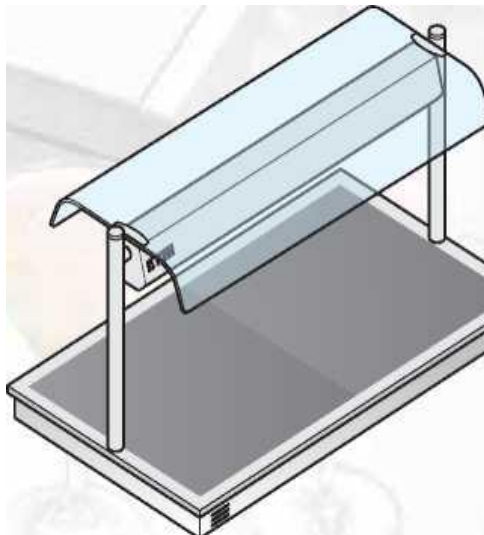


**Руководство по установке "Модуля со стеклокерамической поверхностью"**



**LHTSI7 LHTSI10 LHTSI14 LHTSI17 LHTSI20**



**LHTSI7GS LHTSI10GS LHTSI14GS LHTSI18GS  
LHTSI20GS**

**РУССКИЙ**

страница

СВЕДЕНИЯ ОБЩЕГО ХАРАКТЕРА  
ТЕХНИЧЕСКИЕ ДАННЫЕ

**3**  
**4**

УСТАНОВКА

**5**

ПРЕДУПРЕЖДЕНИЯ  
ЭКСПЛУАТАЦИЯ

**7**  
**8**

НЕИСПРАВНОСТИ

**10**

ГАРАНТИЯ

**11**

ПРИМЕНЕННЫЕ НОРМЫ

**12**

УТИЛИЗАЦИЯ

**12**

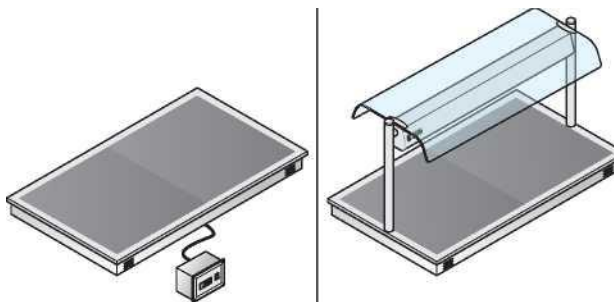
ТАБЛИЧКА С СЕРИЙНЫМ НОМЕРОМ

**13**

- В этой брошюре описаны порядок установки, эксплуатация и плановое техобслуживание данной установки.
- Рекомендуем внимательно ознакомиться с содержанием этой брошюры, прежде чем приступать к любым работам, это необходимо для вашей безопасности и для предотвращения повреждения изделия.
- Бережно храните брошюру для последующих консультаций или для перепродажи изделия.
- Работы по установке и внеплановому техобслуживанию должен выполнять только квалифицированный персонал, соблюдая нормы по оборудованию и по технике безопасности, действующие в стране эксплуатации изделия.
- Перед началом работ по установке или техобслуживанию отсоедините установку от сети электропитания.
- Во время проведения монтажных работ запрещено временное или постоянное присутствие посторонних вблизи рабочей зоны.
- Перед тем, как приступать к установке изделия, убедитесь, что электропроводка и другие системы соответствуют требованиям норм, действующих в стране эксплуатации изделия. Сопоставьте параметры систем с параметрами, приведенными на табличке.
- Внесение изменений или проведение не санкционированных изготовителем работ, которые не отвечают требованиям, изложенным в данном руководстве, делают гарантию недействительной.
- Упаковочный материал потенциально опасен, поэтому его следует хранить в недоступном для детей и животных месте и утилизировать согласно действующим местным нормам.
- На табличке приведены важные сведения технического характера, они необходимы в случае подачи заявки на проведение техобслуживания или ремонта изделия. Поэтому убедительно рекомендуем не снимать, не повреждать табличку и не вносить изменения в ее данные.
- Несоблюдение этих предписаний может привести к серьезному ущербу и травмам, в том числе смертельным, делает недействительной гарантию и снимает с компании всякую ответственность за последствия.
- Это изделие не предназначено для пользования людьми (в том числе детьми) с ограниченными физическими, умственными или сенсорными возможностями, а также людьми без достаточного опыта и навыков, за исключением случаев, когда они находятся под наблюдением ответственного за их безопасность человека, или если они были предварительно проинструктированы по вопросам эксплуатации изделия.
- Дети должны находиться под постоянным наблюдением, они не должны играть с изделием.
- Это изделие может использоваться исключительно для поддержания блюд в горячем состоянии: любое другое применение не соответствует его назначению и, следовательно, опасно.
- Если изделие не работает, или если обнаружены конструкционные или функциональные изменения, отсоедините его от сети электропитания и обратитесь в центр сервисного обслуживания, уполномоченный изготовителем, не пытайтесь починить изделие самостоятельно. При необходимости запчастей для ремонта, запросите оригинальные запчасти.

Изготовитель оставляет за собой право вносить изменения в свою продукцию и настоящее руководство без предупреждения.

# ТЕХНИЧЕСКИЕ ДАННЫЕ



ТЕХНИЧЕСКИЕ ДАННЫЕ			LHTSi7	LHTSi10	LHTSi714	LHTSi17	LHTSi20	LHTSi7GS	LHTSi10GS	LHTSi14GS	LHTSi17GS	LHTSi20GS
	mm		770	1095	1420	1745	2070	770	1095	1420	1745	2070
Длина	mm		770	1095	1420	1745	2070	770	1095	1420	1745	2070
Глубина	mm		640	640	640	640	640	640	640	640	640	640
Высота	mm		138	138	138	138	138	549	549	549	549	549
Вместимость	GN1/1		2x	3x	4x	5x	6x	2x	3x	4x	5x	6x
Подсоединения			230V / 1 / 50 Hz									
Общая мощность	W		800	1200	1600	2000	2400	950	1500	2050	2450	2850

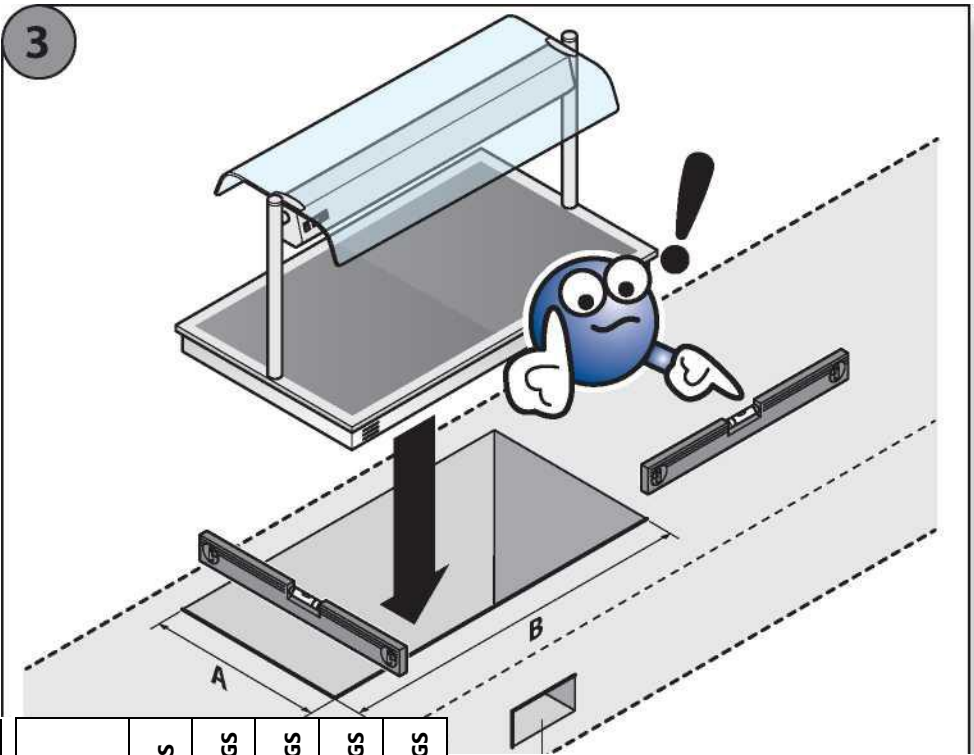
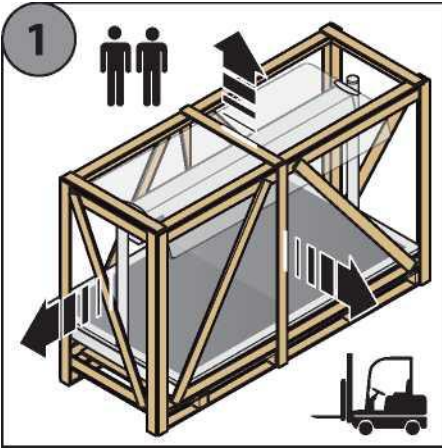
## СТРУКТУРА:

- рабочая поверхность из AISI304 SB высотой 15 мм толщ. 12/10
- Закаленное черное стекло толщиной 6мм
- Клейкие нагревательные элементы в контакте со стеклом
- Защитный стальной лист

## Принадлежности:

- Надстройка полностью из нержавеющей стали
- Система освещения и подогрева с встроенными командами
- В случае поставки без системы освещения и подогрева, команды предоставляются отдельно в специальном щите, встраиваемом в структуру

# УСТАНОВКА




		LHTSI7 LHTSI7GS	LHTSI10 LHTSI10GS	LHTSI14 LHTSI14GS	LHTSI17 LHTSI17GS	LHTSI20 LHTSI20GS
A	mm	620	620	620	620	620
B	mm	750	1075	1400	1725	2050

## 120x 210 mm

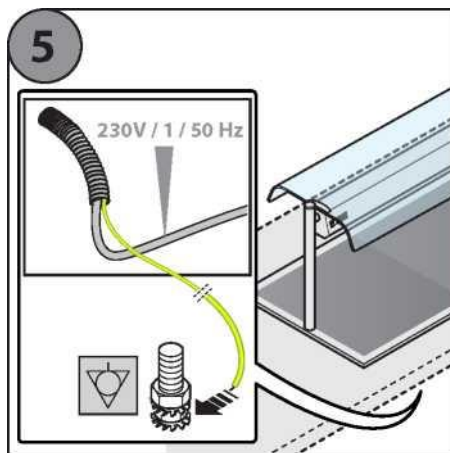
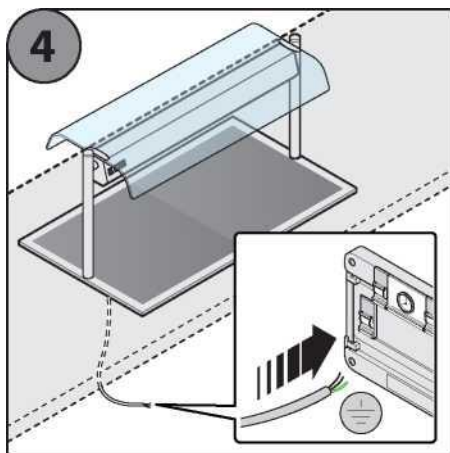
размеры для позиционирования  
дистанционного пульта управления  
(при наличии)

## УСТАНОВКА

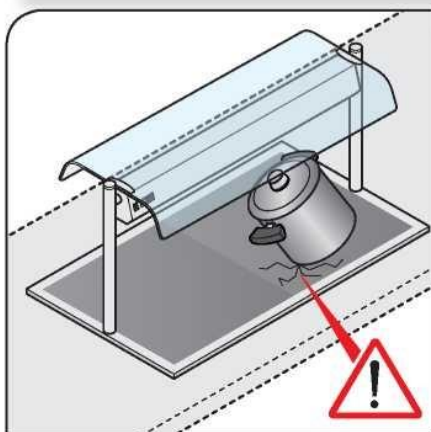
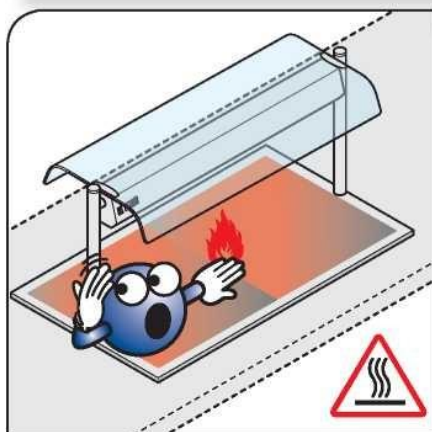
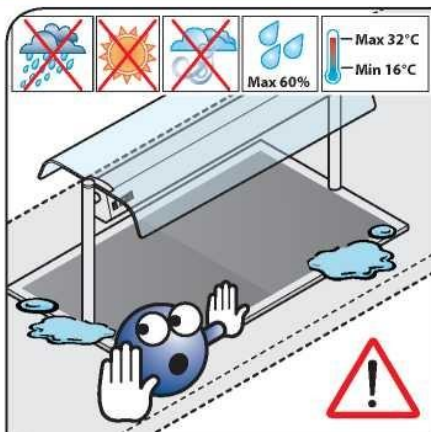
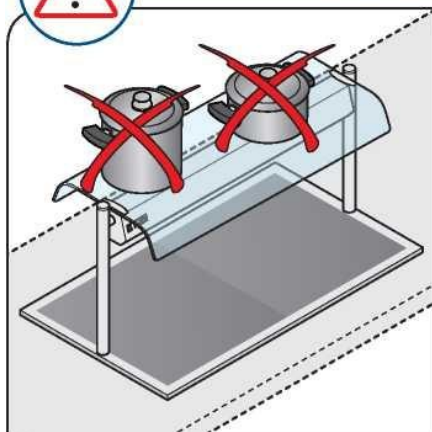
Устройство должно:

- быть установлено в эквипотенциальную систему различных устройств (желто-зеленый проводник с максимальным сечением 6 кв. мм)
-  быть заземлено (желто-зеленый проводник), подсоединено к дифференциальному термореле и к всеполярному выключателю

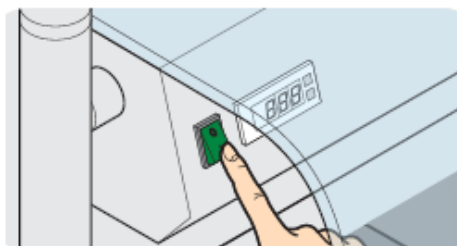
При работающем устройстве проверьте значения напряжения, которое не должно отличаться от номинального более чем на 10%.



# ПРЕДУПРЕЖДЕНИЯ

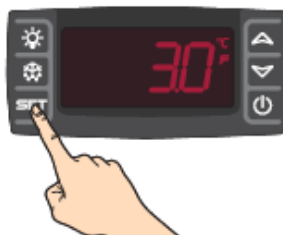


## ВКЛЮЧЕНИЕ



Вставить вилку в розетку и нажать выключатель, чтобы включить устройство. Цифровой контроллер запустит быстрое тестирование и светодиодные индикаторы начнут мигать в течение нескольких секунд.

## ОТОБРАЖЕНИЕ ЗАДАННОЙ ТЕМПЕРАТУРЫ



Нажать и отпустить кнопку **SET**, чтобы отобразить заданную по умолчанию температуру. Чтобы вновь отобразить фактическую температуру, снова нажать кнопку **SET** или подождать 5 секунд.

## РЕГУЛИРОВКА ТЕМПЕРАТУРЫ




Нажать и удерживать в течение 3 секунд кнопку **SET**, чтобы отобразить температуру, светодиодные индикаторы "C°" или "F" начнут мигать. Чтобы изменить температуру, нажать на кнопку **▲** для ее увеличения или на кнопку **▼** для ее уменьшения. Чтобы внести ее в память, снова нажать кнопку **SET** или подождать 10 секунд.



## ВКЛЮЧЕНИЕ ПОДСВЕТКИ





Только для модулей с надстройкой.

Нажать и отпустить кнопку , чтобы включить осветительный или нагревательный элемент.  
Примечание: при наличии надстройки с нагревательным элементом, соблюдать осторожность в отношении возможных ожогов.

## БЛОКИРОВКА КНОПОЧНОЙ ПАНЕЛИ



Нажать и удерживать кнопки  и  до тех пор, пока не появится мигающая надпись "PoF".

## РАЗБЛОКИРОВКА КНОПОЧНОЙ ПАНЕЛИ



Нажать и удерживать кнопки  и  в течение 3 секунд, пока не появится мигающая надпись "Pon".

## НЕИСПРАВНОСТИ

<b>ПРИЧИНА</b>	<b>СПОСОБ УСТРАНЕНИЯ</b>
<b>Установка не включается</b>	
А) Выключатель установки или выключатель на электрощите НЕ установлен в положение "ВКЛ" В) Вилке Не вставлена правильно в розетку. С) Магнитотермический выключатель не подключен. D) Нет тока в сети электроснабжения.	А) - В) - С) Восстановить правильные эксплуатационный условия D) Подождать, пока будут восстановлены правильные эксплуатационные условия E) Обратиться в центр сервисного обслуживания для замены
поврежденного плавкого предохранителя.	Отключить подачу электроэнергии и заменить плавкий предохранитель.

Если в таблицах нет подходящего способа устранения неисправности, обратитесь в центр сервисного обслуживания, уполномоченный изготовителем, предоставляя следующие сведения:

- дата приобретения;
- данные установки на табличке с серийным номером;
- обнаруженная неисправность



## ГАРАНТИЯ

### УСЛОВИЯ

- Настоящее руководство по эксплуатации подготовлено изготовителем, оно является неотъемлемой частью изделия.
- В случае перепродажи или перемещения изделия убедитесь в наличии руководства, поскольку содержащаяся в нем информация предназначена для покупателя и для всех тех лиц, которые занимаются его установкой, эксплуатацией и техобслуживанием.
- Внимательно ознакомьтесь с инструкциями и технической информацией, содержащейся в настоящем руководстве, прежде чем приступить к установке, эксплуатации и техобслуживанию изделия.
- Соблюдение содержащихся в настоящем руководстве предписаний гарантирует вашу безопасность и сохранность вашего имущества, гарантирует также разумную эксплуатацию и продолжительный срок службы изделия.
- Изготовитель снимает с себя всякую ответственность за ущерб, нанесенный в результате несоблюдения норм по установке, эксплуатации и техобслуживанию, приведенных в настоящем руководстве по эксплуатации, а также в результате несанкционированных изменений установки или использования неоригинальных запчастей.
- Установка и эксплуатация изделия должны соответствовать инструкциям изготовителя, европейским, государственным и местным нормам.
- Установка, подключение к сети электропитания, проверка работоспособности, техобслуживание и ремонт - это работы, которые должен выполнять только квалифицированный, уполномоченный персонал, хорошо ознакомленный с всеми особенностями изделия.
- При работе со стальными частями рекомендуется пользоваться чистыми хлопчатобумажными перчатками, чтобы не оставить трудноудаляемых пятен.
- Электрическая вилка должна оставаться легко достигаемой после установки изделия.
- В помещении, в котором установлено изделие, следует обеспечить достаточный уровень вентиляции во время эксплуатации установки.
- Временно прекратите эксплуатацию изделия в случае неисправности или сбоев в работе, вновь включите установку только после устранения причины неисправности.
- Изготовитель придерживается политики постоянного развития и обновления продукции, поэтому он может без предварительного предупреждения внести изменения, которые сочтет необходимыми.

## ПРИМЕНЕННЫЕ НОРМЫ

**Изделие соответствует директиве электромагнитной совместимости 2004/108 СЕЕ и требованиям следующих стандартов:**

**EN 61000-3-2**

Часть 3: Пределы

Раздел 2: предел гармонического тока (приборы с потребляемым током 16 А в каждой фазе).

**EN 61000-3-3**

Часть 3: Пределы

Раздел 3: пределы колебания напряжения и фликер в низковольтных системах электроснабжения для приборов с номинальным током 16 А.

**EN 55014-1**

Ограничения и способы измерения параметров радиопомех бытовых приборов и т.п. или термического оборудования, электроприборов и аналогичного оборудования.

**EN 55014-2**

Требования иммунитета к бытовым электроприборам и аналогичным электрическим устройствам.

**Кроме того, изделие соответствует директиве электробезопасности 2006/95 СЕЕ и требованиям следующих стандартов:**

**EN 60335-1**

Часть 1: Общие нормы

Безопасность бытовых электроприборов и аналогичное оборудование.

**EN 60335-2-49**

Часть 2: Особые стандарты для коммерческого электрооборудования, предназначенного для поддержания пищи и/или посуды в горячем состоянии.

**EN 62233**

Пределы излучения на человека.

## УТИЛИЗАЦИЯ

В соответствие со Ст. 3 Указа № 49 от 2014"Директивы WEEE об утилизации электрического и электронного оборудования ". Символ WEEE - мусорный бак на колесиках с перечеркнутой черной линией сверху - означает, что продукт поступил на рынок после 13го августа 2005 и по окончании эксплуатации не должен утилизироваться вместе с другими отходами, только отдельно.

Все оборудование было произведено с использованием металлических материалов, подвергающихся вторичной переработке(нержавеющая сталь, железо, алюминий, цинковые пластины, медь и т п.), что составляет более 90% от его веса.

Оборудование должно быть подготовлено к утилизации путем отсоединения кабеля питания и закрытия двери или других камер( при их наличии).

Также необходимо уделить внимание управлению данным продуктом по окончании его эксплуатации; снижению любого негативного влияния на окружающую среду и повышению эффективности использования ресурсов,используя принципы "платит тот,кто загрязняет"; профилактике, подготовке для повторного использования, переработке и восстановлению оборудования. Незаконная или неправильная утилизация продукта влечет за собой санкции в соответствии с Действующим Законодательством.

**Информация об утилизации в Италии:**

В Италии все оборудование с символом WEEE должно быть доставлено :

- в Центры Сбора (также называемые эко-острова или эко-платформы)

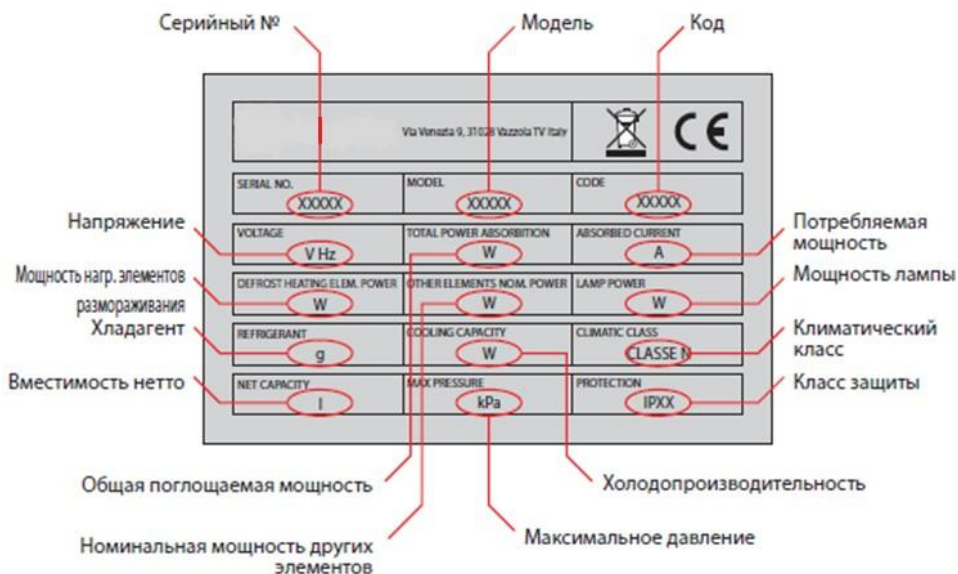
- к дилерам, у которых было приобретено оборудование. Они обязаны собирать старое оборудование бесплатно (сбор "один в один" );

**Информация об утилизации в странах ЕС:**

В разных государств ЕС были приняты различные Директивы об оборудовании с символом WEEE , поэтому для корректной утилизации оборудования, мы рекомендуем Вам обратиться в местные органы власти или к своему дилеру, чтобы следовать правильному алгоритму.

# ТАБЛИЧКА С СЕРИЙНЫМ НОМЕРОМ

## ЧТЕНИЕ ТАБЛИЧКИ С СЕРИЙНЫМ НОМЕРОМ



## КОПИЯ ТАБЛИЧКИ С СЕРИЙНЫМ НОМЕРОМ

Приклеить копию таблички с серийным номером ниже, в специально отведенном для этого месте.



