



ПАСПОРТ И РУКОВОДСТВО ПО ЭКСПЛУАТАЦИИ

ПОЛКА ТЕПЛОВАЯ С ИК- ПОДОГРЕВОМ



МОСКВА

1. НАЗНАЧЕНИЕ

Полки тепловые с ИК-подогревом ПНТО(П)1-063(184)/ИК, ПНТО(П)2-063(184)/ИК предназначены для подогрева и поддержания необходимой температуры и вкусовых качеств блюд, а также для подогрева посуды и инвентаря. Используется на предприятиях общественного питания в составе технологических линий раздачи или как самостоятельное изделие при установке на соответствующую столешницу. Эксплуатация полки тепловой допускается при температуре окружающего воздуха от 0 до 25^o С, относительной влажности от 40 до 60%.

В конструкцию изделия могут быть внесены изменения, не ухудшающие его эксплуатационные характеристики, без уведомления или обновления настоящего руководства.

Полки тепловые с ИК-подогревом ПНТО(П)1-063(184)ИК, ПНТО(П)2-063(184)ИК имеют Декларацию о соответствии Евразийского экономического союза ЕАЭС N RU Д-РУ.КА01.В.06947/19 сроком с 25.06.2019 по 24.06.2024.

2. ТЕХНИЧЕСКИЕ ХАРАКТЕРИСТИКИ

Технические данные приведены в таблицах 1 и 1.1.

Таблица № 1.

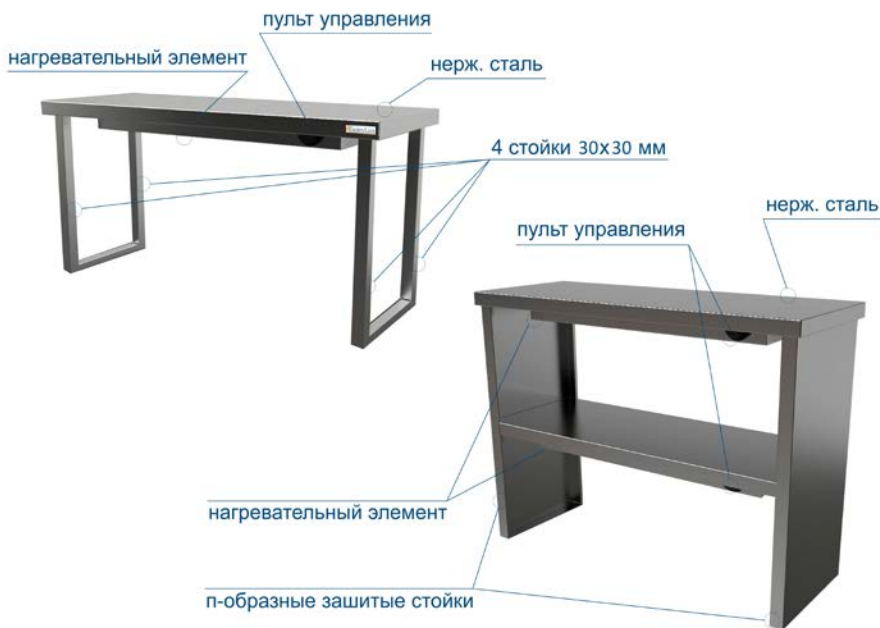
№ п	Характеристики	Нормы													
		ПНТО(П)1(2)-063(4)/ИК	ПНТО(П)1(2)-073(4)/ИК	ПНТО(П)1(2)-083(4)/ИК	ПНТО(П)1(2)-093(4)/ИК	ПНТО(П)1(2)-103(4)/ИК	ПНТО(П)1(2)-113(4)/ИК	ПНТО(П)1(2)-123(4)/ИК	ПНТО(П)1(2)-133(4)/ИК	ПНТО(П)1(2)-143(4)/ИК	ПНТО(П)1(2)-153(4)/ИК	ПНТО(П)1(2)-163(4)/ИК	ПНТО(П)1(2)-173(4)/ИК	ПНТО(П)1(2)-183(4)/ИК	
1	Номинальная потребляемая мощность, кВт	1	0,5				0,75				1,0				1,25
		2	1,0				1,5				2,0				2,5
2	Температурный режим, °С	+30...+60 С													
3	Напряжение, В	220В/50Гц													
4	Род тока	однофазный переменный													
5	Материал	нерж.сталь;													
7	Габаритные размеры, мм														
		- длина	600	700	800	900	1000	1100	1200	1300	1400	1500	1600	1700	1800
		- ширина	300/400												
	-высота	400/800													
8	Масса, кг, не более	1	3,0	3,4	3,8	4,5	4,9	5,5	6,3	6,8	7,5	8,0	8,6	9,0	9,5
		2	5,7	6,6	7,4	8,5	9,3	10,4	12,1	13,1	14,2	15,3	16,3	17,2	18,2
9	Объем, куб. м, не более	1	0,08	0,09	0,1	0,11	0,12	0,13	0,15	0,16	0,17	0,18	0,19	0,2	0,22
		2	0,16	0,18	0,2	0,22	0,24	0,26	0,3	0,32	0,34	0,36	0,38	0,4	0,44

3. КОМПЛЕКТ ПОСТАВКИ

Таблица № 2.

№ п/п	Наименование	Количество, шт.	
		ПНТО(П)1-063(184)ИК	ПНТО(П)2-063(184)ИК
1.	Полка тепловая с ИК-подогревом	1	1
2.	Подсветка (опция)	-	-
3.	Паспорт	1	1
4.	Гарантийный талон	1	1

4. УСТРОЙСТВО И ПРИНЦИП РАБОТЫ ИЗДЕЛИЯ



Полка тепловая с ИК-подогревом представляет собой полку (полки) с установленными инфракрасными нагревательными элементами и пультом управления с кнопкой включения, терморегулятором (однозонным), световым индикатором, которые установлены на 4 стойки из профиля 30x30мм (ПНТО) или на 2 защитные стойки (ПНТП). Также опционально возможна установка подсветки. Полка предназначена для настольной установки.

Для задания необходимой температуры для тепловой полки, ручку терморегулятора установить в положение от«1»до«6.5» . Поддержание заданной температуры осуществляется автоматически с помощью терморегулятора.

Место для подключения заземления расположено на панели управления на правой стороне.

Блок зажимов для подключения полки тепловой к сети расположен за панелью управления.

При подключении к сети напряжением 220В к блоку зажимов подводятся фазный и нулевой провода.

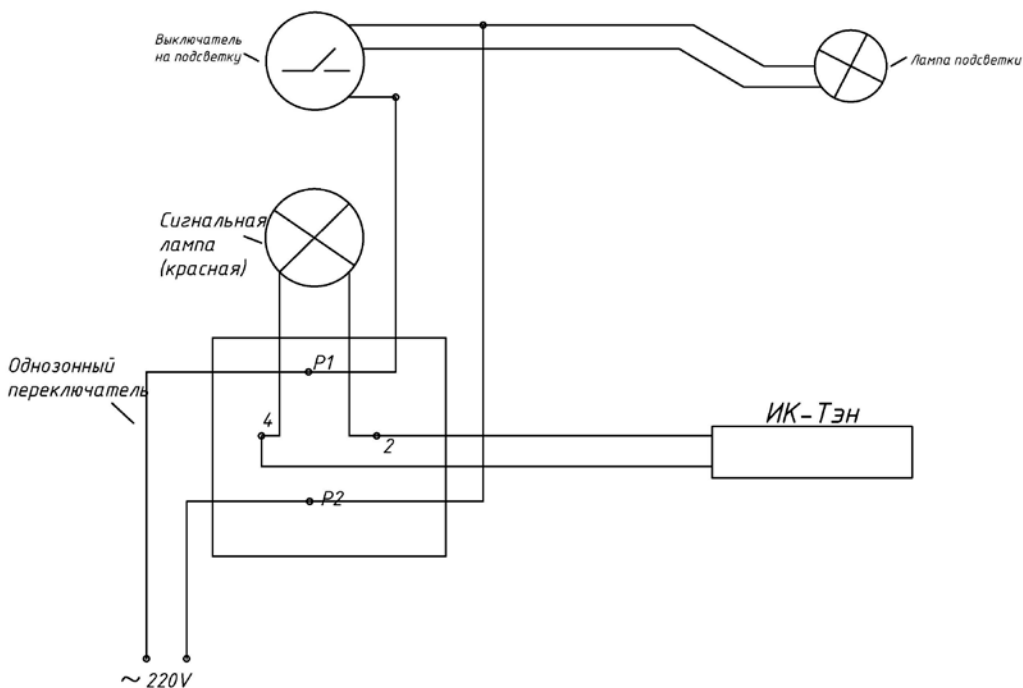
Светосигнальная арматура сигнализирует о подаче напряжения тепловую полку и о работе ТЭНов.

Для подключения сети питания тепловая полка имеет провод длиной 1-1.5 м с вилкой на конце.

На панели управления расположены:

- кнопка включения;
- терморегулятор однозонный;
- световой индикатор;

Ниже представлена электросхема подключения ИК-нагревателей:



5. УКАЗАНИЯ МЕР БЕЗОПАСНОСТИ

К обслуживанию полки тепловой с ИК-подогревом допускаются лица, прошедшие технический минимум по эксплуатации оборудования.

При работе с полкой тепловой с ИК-подогревом соблюдайте следующие правила безопасности:

- не допускается установка полки тепловой ближе 1 м от легко воспламеняющихся материалов;
- к полке тепловой должен быть проход шириной не менее 1 м от легко воспламеняющихся материалов;
- при монтаже полки тепловой должна быть установлена коммутационная защитная арматура, гарантирующая от пожарных факторов: короткого замыкания, перенапряжения, перегрузки, самопроизвольного включения;
- при первичной установке полки тепловой должно быть установлено реле тока утечки в щите ШС;
- во избежание ожога соблюдать осторожность, не прикасаться к поверхностям имеющим высокую температуру;
- не оставлять включенным изделие без присмотра;
- присоединение полки тепловой к сети должно осуществляться с учетом допускаемой нагрузки на электросеть;
- при обнаружении неисправностей вызовите электрика;
- включайте полку тепловую только после устранения неисправностей;
- по пожарной безопасности полка тепловая должна соответствовать ГОСТу 12.1.004;
- не допускается использование полки тепловой в пожароопасных и взрывоопасных зонах.

Внимание! Для очистки наружной части полки тепловой не допускается применять водяную струю.

Категорически запрещается:

- производить чистку и устранять неисправности при включенной в электросеть полки тепловой;
- держать длительное время включенной незагруженную тепловую полку на максимальном режиме.
- работать без заземления;
- работать без внешней защиты.

6. ИНСТРУКЦИЯ ПО МОНТАЖУ И ПОДГОТОВКЕ К РАБОТЕ ПОЛКИ ТЕПЛОЙ С ИК-ПОДОГРЕВОМ.

Монтаж и установка:

Распаковка, установка и испытание полки тепловой должны производиться специалистами по монтажу и ремонту торгово-технологического оборудования.

Установку полки тепловой проводите в следующем порядке:

- перед установкой полки тепловой на предусмотренное место необходимо снять защитную пленку с ее поверхности (если таковая имеется). Рекомендуется применить моющее средство, предназначенное для Cr/Ni стали, а очищенную поверхность стола вытереть сухой тряпкой.

- подключение полки тепловой к электросети должно быть выполнено согласно действующим нормативам по электробезопасности и только специалистами специализированной службы, имеющими допуск для работы с электроприборами. Электроподключение производится с учетом маркировок на табличке с надписями;

- монтаж и подключение должны быть произведены так, чтобы установленная и подключенная полка тепловая предупреждала доступ к токопроводящим частям без применения инструментов;

- плавкие предохранители для постоянной электропроводки должны соответствовать мощности полки тепловой, указанной в таблице № 1.

- надежно заземлить полку тепловую, подсоединив заземляющий проводник к заземляющему зажиму полки тепловой;

- провести ревизию соединительных устройств электрических цепей полки тепловой (винтовых и безвинтовых зажимов), при выявлении ослабления необходимо подтянуть или подогнуть до нормального контактного давления;

- проверить сопротивление изоляции полки тепловой, которое должно быть не менее 2 Ом;

- проверить ток утечки — 1 мА на 1 кВт номинально потребляемой мощности.

- Номинальное поперечное сечение кабелей питания, подведенных к полке тепловой, должны также соответствовать его мощности.

Выключатель должен обеспечивать гарантированное отключение всех полюсов от сети питания полки тепловой и должен быть подключен непосредственно к зажимам питания и иметь зазор между контактами не менее 3 мм во всех полюсах.

- Сдача в эксплуатацию смонтированного оборудования оформляется по установленной форме.

Подготовка к работе:

- Включить полку тепловую в сеть.

- Ручку терморегулятора установить в диапазоне от«3»до«6.5»

- После окончания работы ручку терморегулятора установить в исходное положение «0»

- Отключить полку тепловую от сети.

- Снять демонстрируемые продукты питания и посуду, произвести уборку поверхностей полки тепловой влажной а затем сухой тряпкой.

Категорически запрещается: разливать воду (или любые жидкости) на изделие или мыть изделие струей воды.

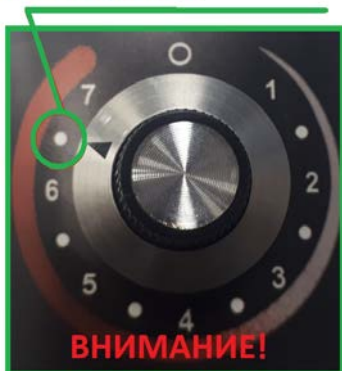
Внимание!

Во избежание выхода из строя нагревательного элемента, **РЕКОМЕНДУЕМ** устанавливать рукоятку однозонного регулятора нагрева в положение "6,5".

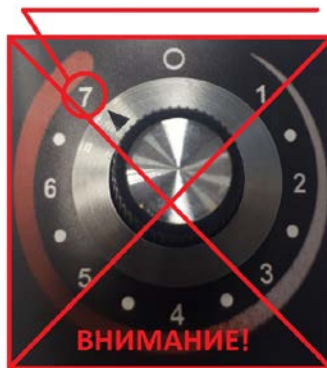
В положении "6,5" регулировочной рукоятки однозонного регулятора

срабатывает термореле, и нагревательные элементы работают с периодическим отключением, при достижении максимальной температуры нагрева.

Оптимальное положение регулятора (оптимальный режим работы)



Во избежание выхода из строя нагревательного элемента, включать терморегулятор на полную мощность запрещено!



ВНИМАНИЕ!

Во избежание преждевременного выхода из строя нагревательных элементов. Запрещено эксплуатировать, оставляя прибор без присмотра в крайнем положении "7".

При включении в крайнее положение "7" (до упора), вы почувствуете и услышите характерный щелчок.

В положении "7" регулировочной рукоятки однозонного регулятора, нагревательные элементы работают в режиме нагрева непрерывно.

ПРЕДУПРЕЖДЕНИЕ ОБ ОСВОБОЖДЕНИИ ОТ ОТВЕТСТВЕННОСТИ.

В случае выхода из строя нагревательного элемента или элементов электрической цепи в схеме подключения, по причине несоблюдения правил эксплуатации, во всех случаях, связанных с такими нарушениями правил эксплуатации, производитель оборудования ответственности не несёт.

Неисправность (выход из строя) оборудования, по причине нарушения правил эксплуатации, не является гарантийным случаем.

7. ТЕХНИЧЕСКОЕ ОБСЛУЖИВАНИЕ

Техническое обслуживание и ремонт должен производить электромеханик III—V разрядов, имеющий квалификационную группу по технике безопасности не ниже третьей.

Техническое обслуживание и ремонт полки тепловой осуществляется по следующей структуре ремонтного цикла:

5 ТО-ТР,

где: ТО - техническое обслуживание,

ТР - текущий ремонт.

ТО - проводится 1 раз в 2 месяца, ТР - проводится 1раз в год.

При техническом обслуживании проводятся следующие работы:

- проверить внешним осмотром полку тепловую на соответствие правилам техники безопасности;
- проверить исправность защитного заземления от автоматического выключателя до заземляющего устройства тепловой полки;
- подтянуть при необходимости контактные соединения токоведущих частей полки тепловой;
- проверить полку тепловую в рабочем режиме.

Перед проверкой контактных соединений, крепления переключателей и сигнальной арматуры, следует отключить полку тепловую от сети снятием плавких предохранителей или выключением автоматического выключателя цехового щита и повесить на рукоятки коммутирующей аппаратуры плакат «Не включать — работают люди».

8. ВОЗМОЖНЫЕ НЕИСПРАВНОСТИ И МЕТОДЫ ИХ УСТРАНЕНИЯ

Таблица № 3

Наименование неисправности	Вероятная причина	Методы устранения
Тэны не нагреваются, сигнальные лампы не горят	Отсутствует напряжение в сети	Подать напряжение
Тэны не нагреваются, сигнальные лампы горят	Сгорели ТЭНы, окислились или ослабились контактные группы, неисправен терморегулятор	Заменить ТЭНы, проверить и затянуть эл. Контакты в блоке управления. Заменить терморегулятор
Тэны нагреваются, сигнальные лампы не горят	Сгорели электролампы	Заменить электролампы

9. СВИДЕТЕЛЬСТВО О ПРИЕМКЕ

Полка тепловая с ИК-подогревом ПНТО(П)1-063(184)/ИК, ПНТО(П)2-

063(184)/ИК, номер _____, соответствует ТР ТС 004/2011, ТР ТС 010/2011, ТР ТС 020/2011 и признана годной для эксплуатации.

Дата выпуска _____

личные подписи (оттиски личных клейм) должностных лиц предприятия, ответственных за приемку изделия.

10. СВИДЕТЕЛЬСТВО О КОНСЕРВАЦИИ

Полка тепловая с ИК-подогревом ПНТО(П)1-063(184)/ИК, ПНТО(П)2-063(184)/ИК, заводской номер _____, подвергнут на ООО «ИНОКС ФЭМЕЛИ» консервации согласно требованиям ГОСТ 9.014.78

Дата консервации _____

Консервацию произвел _____

(подпись)

Изделие после консервации принял _____

(подпись)

11. СВИДЕТЕЛЬСТВО ОБ УПАКОВКЕ

Полка тепловая с ИК-подогревом ПНТО(П)1-063(184)/ИК, ПНТО(П)2-063(184)/ИК, упакован ООО «ИНОКС ФЭМЕЛИ» согласно требованиям, предусмотренным конструкторской документацией.

Дата упаковки _____

(подпись)

М. П.

Упаковку произвел _____

(подпись)

Изделие после упаковки принял _____

(подпись)

12. ГАРАНТИЙНЫЕ ОБЯЗАТЕЛЬСТВА

Срок гарантии составляет 1 год со дня продажи.

Ограниченные гарантийные обязательства распространяются на покупные комплектующие (ТЭНы, термостаты и т.д.) и соответствуют гарантийным срокам предприятий-изготовителей.

ООО «ИНОКС ФЭМЕЛИ» гарантирует отсутствие дефектов в использованных материалах и в изготовленном им оборудовании в течение гарантийного срока службы при условии соблюдения покупателем всех положений и правил, изложенных выше.

Условия предоставления гарантии:

- гарантийный ремонт оборудования проводится при предъявлении клиентом гарантийного талона.
- доставка оборудования, подлежащего гарантийному ремонту, на завод-изготовитель осуществляется клиентом самостоятельно и за свой счет. Оборудование принимается только в чистом виде.
- Бесплатный гарантийный ремонт предоставляется только в сервисном центре завода-изготовителя. В других случаях оплачивается вызов специалиста и почасовая работа мастера.
- Гарантийный ремонт на объекте Заказчика производится ТОЛЬКО при предоставлении нормальных условий для работы специалиста: доступность к оборудованию, подлежащему гарантийному ремонту не менее 1,5 по периметру, оборудование должно быть в чистом виде.
- Гарантия на оборудование предоставляется только при условии заключения договора на сервисное обслуживание специализированной организацией или частным мастером, имеющим специальное образование, лицензию, разрешение или допуск к ведению такого вида работ. Сервисное обслуживание каждой единицы оборудования должно производиться не менее одного раза в месяц.
- Гарантийные обязательства не распространяются на материалы и детали, считающиеся расходуемыми в процессе эксплуатации, а также на повреждения комплектующих и принадлежностей: насадки, фильтры, сетки, мешки, крышки, ножи, диффузионные кольца, спирали, венчики, терки, диски, тарелки, трубки, шланги, щетки, резиновые уплотнители, сетевые шнуры, тэны, пластиковые детали, соединительные и фиксирующие элементы, лампы накаливания, сигнальные лампы, флуоресцентные, светодиодные лампы, стекла, покраску.
- Гарантийные обязательства на покупные комплектующие (конфорки, пакетные переключатели и т.п.) выполняются при условии возврата поврежденных комплектующих.

Гарантийные обязательства могут быть прерваны в следующих случаях:

- Несоответствие серийного номера предъявляемого на гарантийное обслуживание оборудования серийному номеру, указанному в гарантийном талоне.
- Наличие явных или скрытых механических или иных повреждений оборудования, вызванных нарушением условий транспортировки, погрузочно-разгрузочных работ, хранения или эксплуатации оборудования.
- Выявленное в процессе ремонта несоответствие правилам и условиям эксплуатации, предъявляемым к оборудованию данного типа.
- Повреждение заводских контрольных этикеток и пломб (если таковые имеются).

- Наличие внутри корпуса оборудования посторонних предметов и жидкостей, независимо от их природы, если возможность подобного не оговорена в технической документации и инструкции по эксплуатации.
- Отказ оборудования, вызванный воздействием факторов непреодолимой силы и/или действиями третьих лиц.
- Установка и запуск оборудования неквалифицированным персоналом, в случаях, когда участие при установке и запуске квалифицированного персонала прямо оговорено в технической документации на оборудование.
- Выхода из строя в связи с неконтролируемым воздействием высоких температур и температур, превышающих указанных в паспорте, при эксплуатации данного оборудования.
- Выхода из строя из-за отсутствия регламентных работ и технического обслуживания оборудования, либо обслуживания несертифицированной компанией.
- Самовольный неквалифицированный ремонт, либо ремонт третьими лицами.
- Перепад или нестабильное напряжение, короткие замыкания в электросети потребителя в месте установки и работы оборудования.

Продавец не несет ответственности за прямые или косвенные убытки, упущенную выгоду или иной ущерб, возникшие в результате выхода из строя приобретенного оборудования.

Продавец не принимает претензий к техническим или технологическим параметрам оборудования, если последние регламентируются и соответствуют параметрам завода-изготовителя. Настоящим покупатель ознакомлен с тем, что данное оборудование не является бытовым и предназначено для профессионального использования.

ВНИМАНИЕ! ПРИ ПОКУПКЕ ТРЕБУЙТЕ: ПРОВЕРКУ КОМПЛЕКТНОСТИ, РАБОТОСПОСОБНОСТИ, НАЛИЧИЕ ГАРАНТИЙНОГО ТАЛОНА И НАЛИЧИЕ ИНСТРУКЦИИ ПО ЭКСПЛУАТАЦИИ.

Во избежание недоразумений убедительно **просим Вас внимательно изучить инструкцию по эксплуатации изделия**, условия гарантийных обязательств, а также проверить правильность заполнения гарантийного талона. Гарантийный талон действителен только при наличии правильно и четко указанных: модели, серийного номера изделия, даты продажи, четких печатей Продавца, подписи Покупателя. Серийный номер и модель изделия должны соответствовать указанным в гарантийном талоне.

Номер гарантийного талона должен совпадать с номером расходной (товарной) накладной. При нарушении этих условий, а также, в случае, когда данные, указанные в гарантийном талоне изменены, стерты или переписаны, талон признается недействительным.

13. ПРАВИЛА ЭКСПЛУАТАЦИИ И СПОСОБЫ ЗАЩИТЫ ИЗДЕЛИЙ ИЗ НЕРЖАВЕЮЩЕЙ СТАЛИ ОТ КОРРОЗИИ.

Изделия из нержавеющей стали являются устойчивыми к коррозии, за счет содержания никеля и хрома, который при взаимодействии с кислородом образует невидимый и тонкий слой оксида хрома, который называют оксидной пленкой. Нержавейка не подвержена коррозии только до тех пор, пока оксидная пленка не разрушена. При разрушении оксидной пленки - она теряет свои свойства, покрываясь ржавчиной, как обычная сталь. Разрушение пленки происходит при обработке сильными химическими средствами.

Если поцарапать или порезать поверхность нержавеющей стали, то оксидная пленка так же разрушится. Однако вместе с этим создаются новые оксиды, которые восстанавливают поверхность и защищают ее от окислительной коррозии. Эта химическая реакция и является основой коррозионной стойкости стали.

Сварной шов также теряет коррозионные свойства за счет выжигания при сварке легирующих элементов. Но есть еще причина появления ржавчины на сварном шве – это остатки «волосков» и стружек от металлических щеток, применяемых при зачистке сварного шва от черного нагара от сварки. Это место просто необходимо промыть специальными средствами и грунтовками от ржавчины.

Контакт углеродистой стали с поверхностью нержавеющей также может повлечь образование ржавчины. Из углеродистой стали изготавливают различные крепежные элементы - болты, гайки, шпильки, которые обязательно необходимо изолировать от поверхности нержавеющей стали уплотнительными деталями, при их использовании.

Появление ржавчины на поверхности не всегда связано с нарушением оксидной пленки. Возможен непродолжительный влажный контакт поверхности с ржавеющими предметами, которые оставляют след ржавчины на поверхности или намок воды. Самым разрушающим воздействием на нержавеющую сталь, как и на любой другой материал, обладает водная среда в виде влаги, осадков, конденсата. Особенно разрушительным для нержавеющей стали является содержание производных хлора в воде. Очистка, фильтрация и умягчение воды снижает риск ржавления нержавеющей стали, соприкасающейся с данной средой. Вода содержит железо, которое может оставлять ржавые потеки на изделиях не только из нержавеющей стали, но и на эмалированных поверхностях раковин, ванн и унитазов... появление таких ржавых пятен на эмалированных поверхностях никак не связано с «ржавлением» керамики... Эти пятна легко удаляются обычными или специальными средствами.

Для чистки изделий из нержавеющей стали категорически запрещено использовать дезинфицирующие жидкости или порошки, содержащие хлор. Хлориды являются злейшими врагами нержавеющей стали. При обработке поверхности хлорсодержащими или сильными щелочными растворами оксидная пленка разрушается и ее восстановление значительно затруднено, в отличие от механических повреждений.

Для удаления пятен с поверхности нержавеющей стали можно

использовать мыльный раствор или органические растворители, такие как спирт, метиловый спирт или метиловый спирт, денатурированный этиловым спиртом. Можно использовать спиртосодержащие средства для удаления ржавчины. После удаления пятен поверхность нужно промыть и вытереть насухо. Отложения кальция на поверхности изделия можно удалять при помощи раствора одной части уксуса к трем частям воды. Изделие необходимо замочить в растворе, после чего налет можно будет оттереть. После чистки изделие необходимо помыть теплой водой и вытереть насухо. Пятна от масла или смазки можно удалить с поверхности с помощью органических растворителей (спирт, метиловый спирт или метиловый спирт, денатурированный этиловым спиртом). После чистки изделие необходимо вымыть и высушить.

Первичная ржавчина, образовавшаяся на нержавеющей стали может быть удалена промыванием чистой водой. Удаление более выраженной ржавчины с поверхности нержавеющей стали можно выполнять методом шлифовки и полировки обычной нейлоновой губкой (ее жесткой поверхностью), а при еще более глубоком поражении поверхности нержавеющей стали ржавчиной, применяется вытравливание кислотами - лимонной либо щавелевой.

Так же, удалить ржавчину поможет 10-15% теплый раствор азотной кислоты. Существует множество специальных средств по уходу за нержавеющей сталью. Для удаления ржавчины в особо тяжелых случаях можно применять шлифовку поверхности и репассивацию (химическая обработка с необходимыми компонентами). После чистки изделие нужно вымыть теплой водой и вытереть насухо.

Удалить неглубокие царапины с поверхности также может помочь полировка нейлоном (обычные нейлоновые губки).

Мы рекомендуем использовать следующие средства по уходу за изделиями из нержавеющей стали:

- «Domax» изготовитель «Domal» (Германия) — средство для чистки и полировки нержавеющей стали;
- «Kochfeld» изготовитель «Delta Pronatura» (Германия) — очищает и создает силиконовую защитную пленку;
- «Top house» изготовитель «Domal» (Германия) — средство очищает и защищает стальную поверхность;
- «Блеск стали» изготовитель ООО «Химбытконтраст» (Россия) — средство чистит и защищает поверхности из нержавеющей стали;
- «Cif» для нержавеющей стали отчищают грязь, жир, известковый налет и водные разводы с поверхностей из нержавеющей стали изготовитель «Unilever» (Италия);
- «Шуманит» изготовитель «Bagi ltd» (Израиль) — эффективный жирудалитель.

Всегда готовы помочь и организовать выезд нашего специалиста на объект, если предложенные средства не помогут в решении проблем с коррозией

14. СВЕДЕНИЯ О РЕКЛАМАЦИЯХ

Рекламации предприятию-изготовителю предъявляются потребителем в порядке и сроки, предусмотренные Федеральным законом «О защите прав потребителей», от 09.01.1996 г. с изменениями и дополнениями от 17.12.1999г. и 30.12.2001г., Гражданским кодексом РФ (части первая, вторая, третья) с изменениями и дополнениями от 20.02.1996г. и 24.10.1997г., 08.07.1999г., 17.12.1999г., 16.04.2001г., 15.05.2001г., 26.11.2001г., 21.03.2002г., а также постановлением Правительства РФ от 19.01.1998 г. №55 «Об утверждении правил продажи отдельных видов товаров, перечня товаров длительного пользования, на которые не распространяются требования покупателя о безвозмездном предоставлении ему на период ремонта или замены аналогичного товара, и перечня непродовольственных товаров надлежащего качества, не подлежащих возврату или обмену на аналогичный товар другого размера, формы, габарита, фасона, расцветки или комплектации» с изменениями и дополнениями от 06.02.2002 г.

Рекламации направлять по адресу:

ООО «ИНОКС ФЭМЕЛИ»

123242, г.Москва, ул. Заморёнова, д.9, стр.2, э подвал,

помещение I, комната 7, оф. 20

inoxfamily@yandex.ru