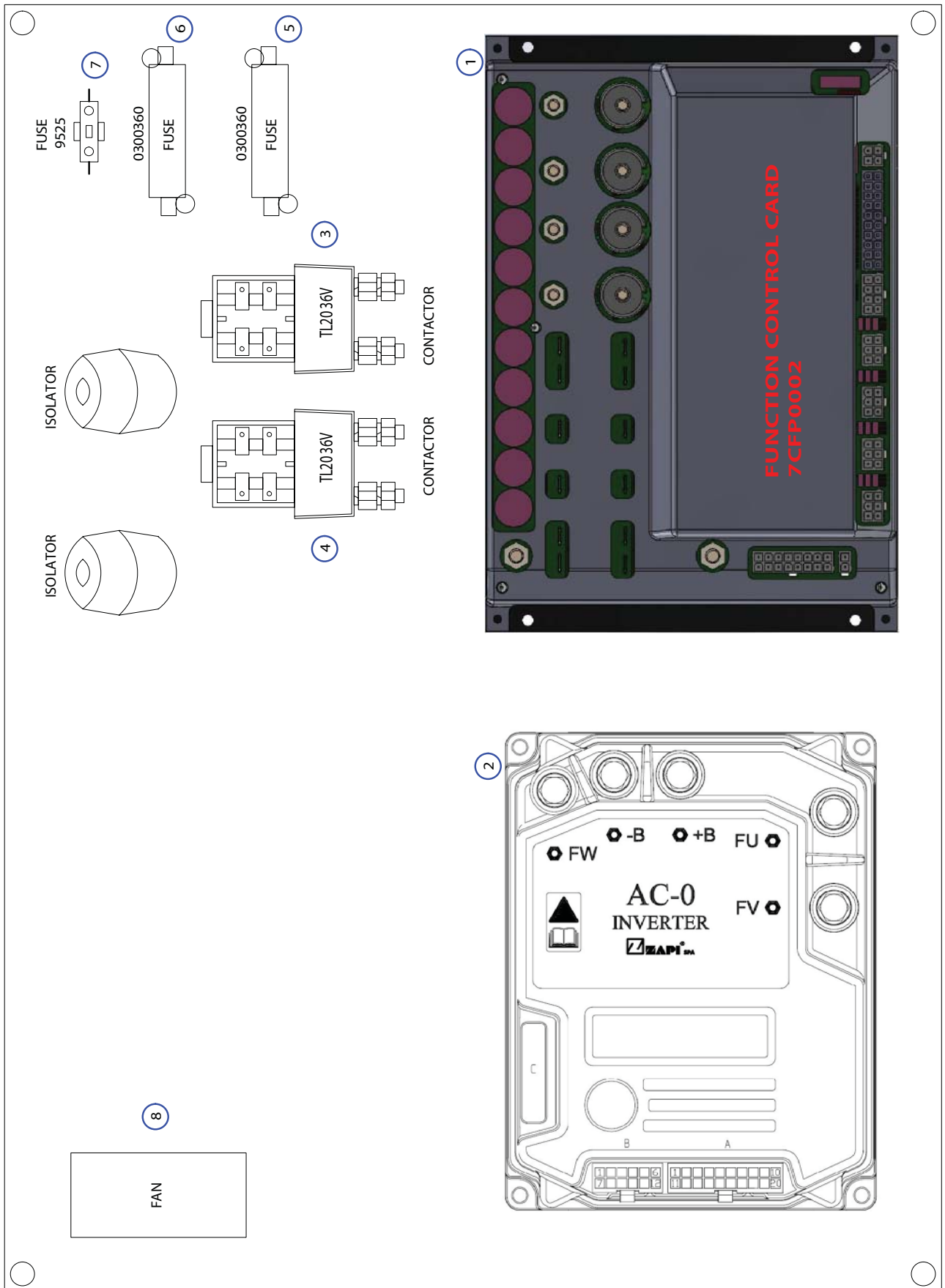


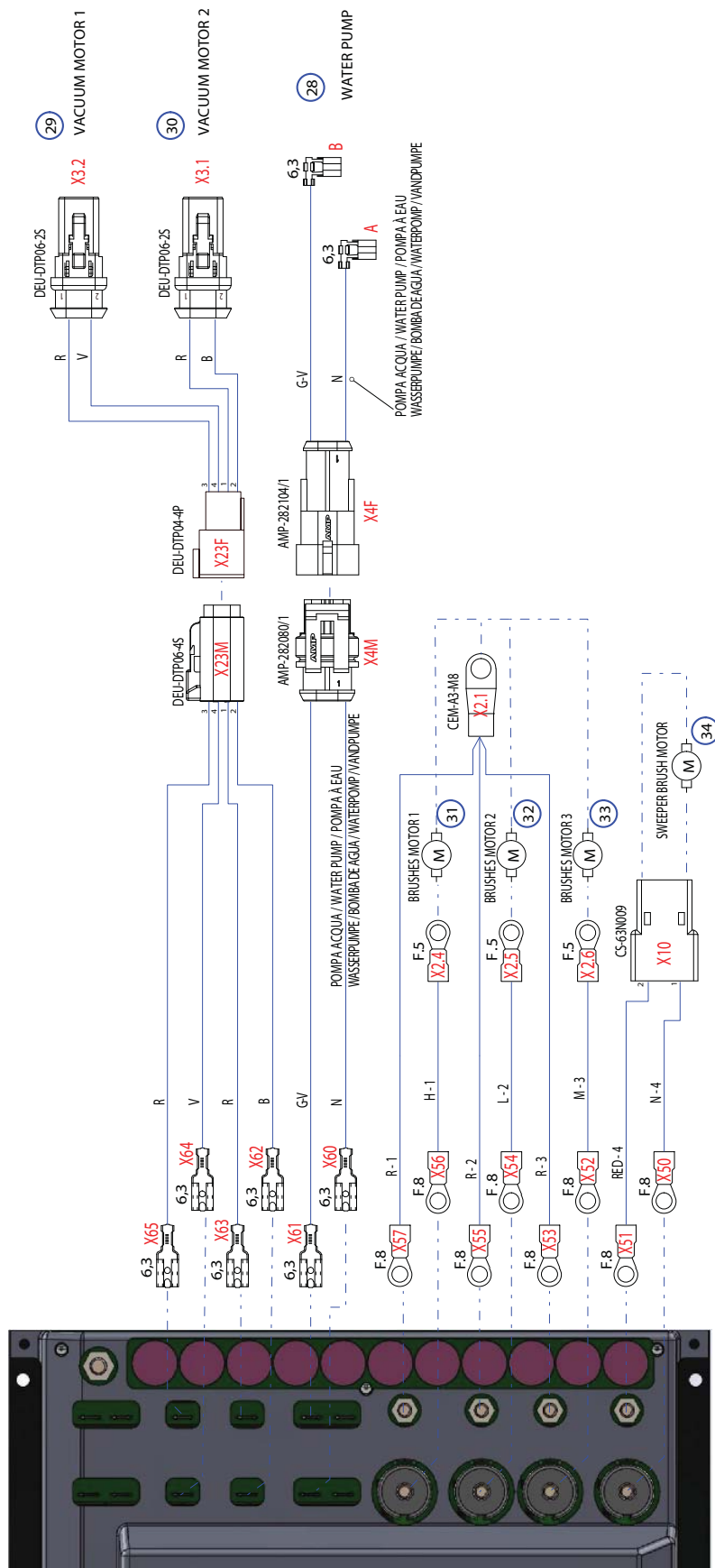
**SCHEMA IMPIANTO ELETTRICO - ELECTRICAL SYSTEM
 ESQUEMA DE LA INSTALACIÓN ELÉCTRICA - SCHEMA INSTALLATION ÉLECTRIQUE
 ELEKTRISCHER SCHALTPLAN - SCHEMA ELEKTRISCH SYSTEME {1/6}**



SCHEMA IMPIANTO ELETTRICO - ELECTRICAL SYSTEM ESQUEMA DE LA INSTALACIÓN ELÉCTRICA - SCHEMA INSTALLATION ÉLECTRIQUE ELEKTRISCHER SCHALTPLAN - SCHEMA ELEKTRISCH SYSTEM {2/6}

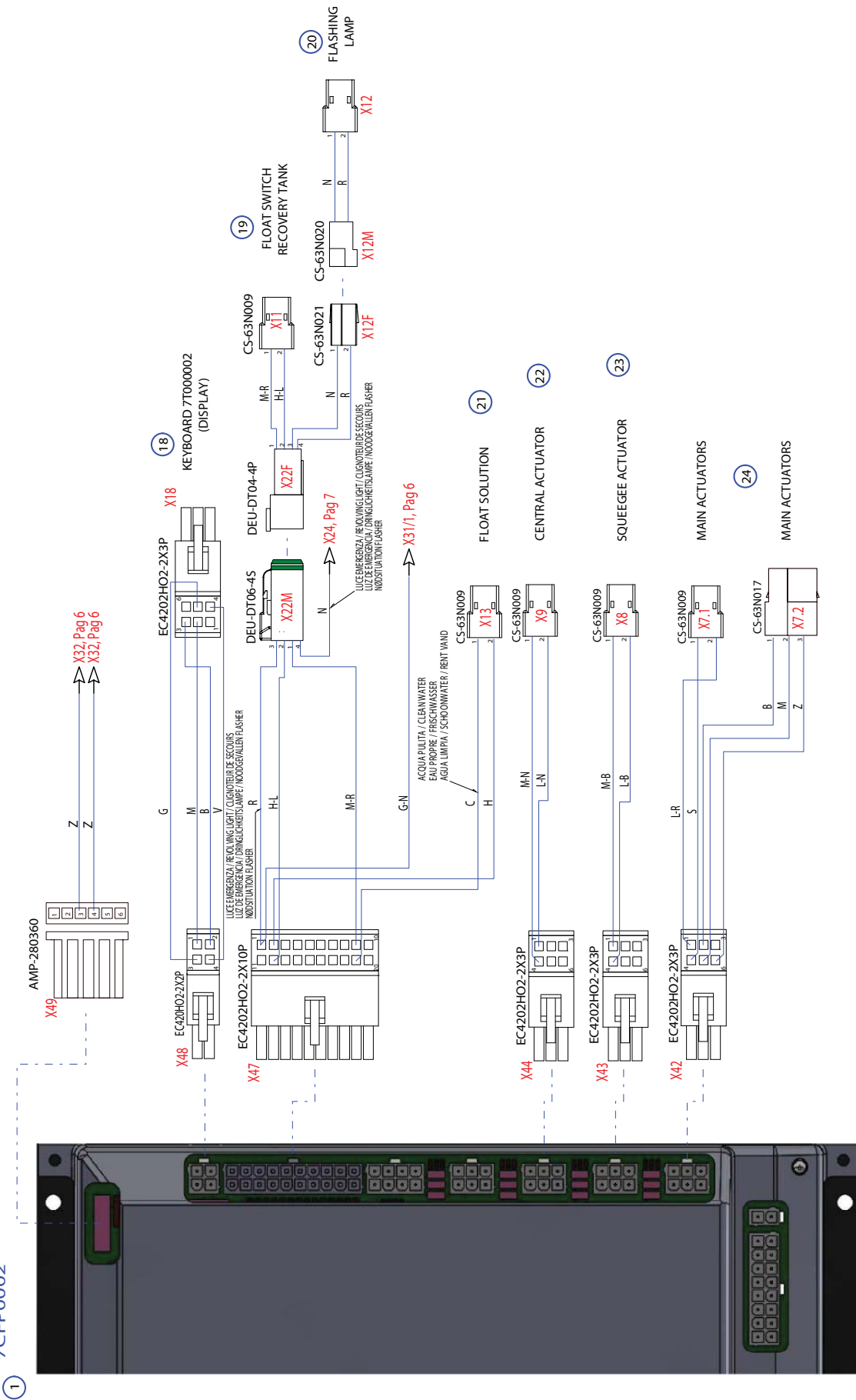
**FUNCTION CONTROL CARD
 7CFP0002**

1



SCHEMA IMPIANTO ELETTRICO - ELECTRICAL SYSTEM ESQUEMA DE LA INSTALACION ELÉCTRICA - SCHEMA INSTALLATION ÉLECTRIQUE ELEKTRISCHER SCHALTPLAN - SCHEMA ELEKTRISCH SYSTEM {3/6}

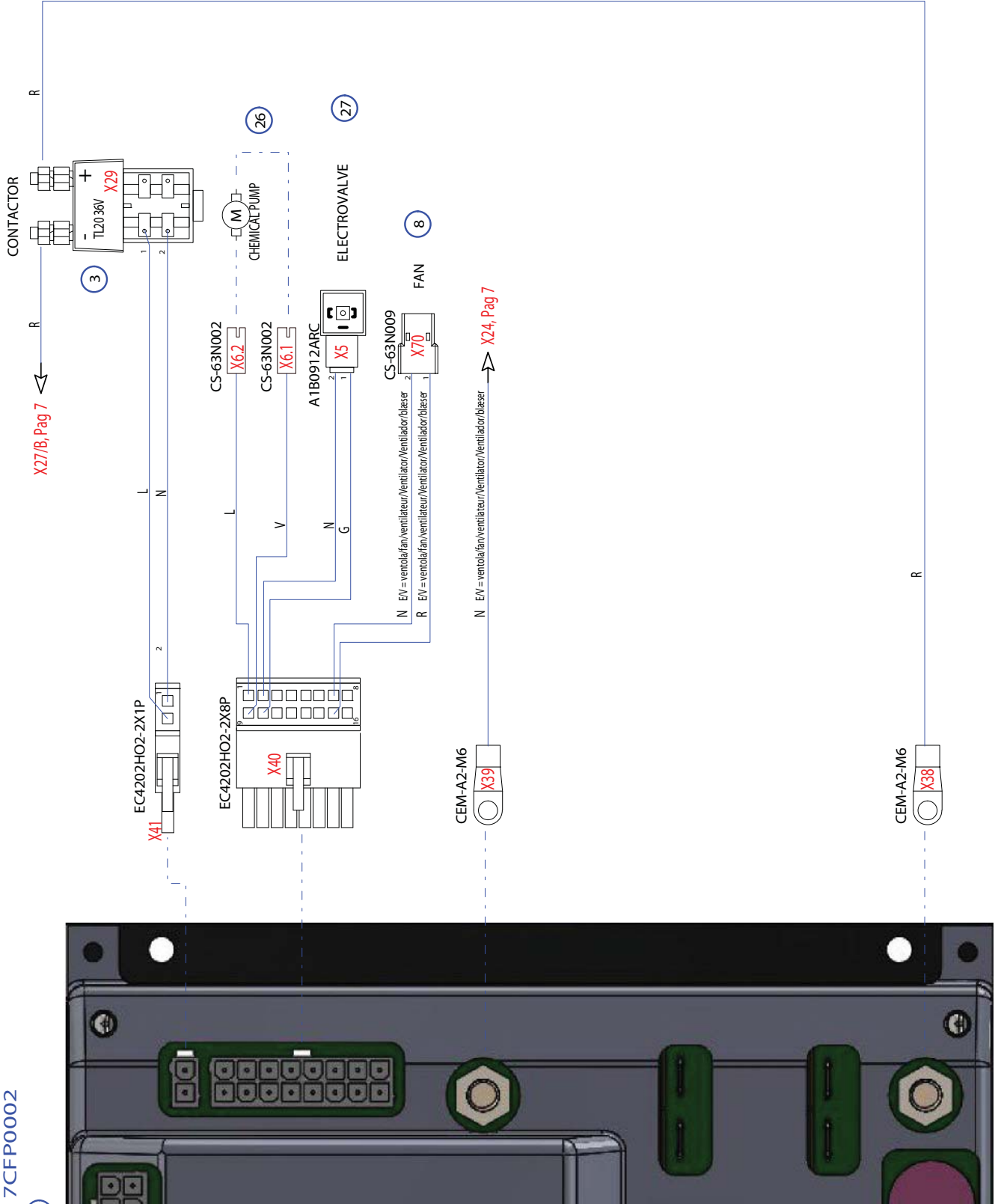
FUNCTION CONTROL CARD
7CFP0002



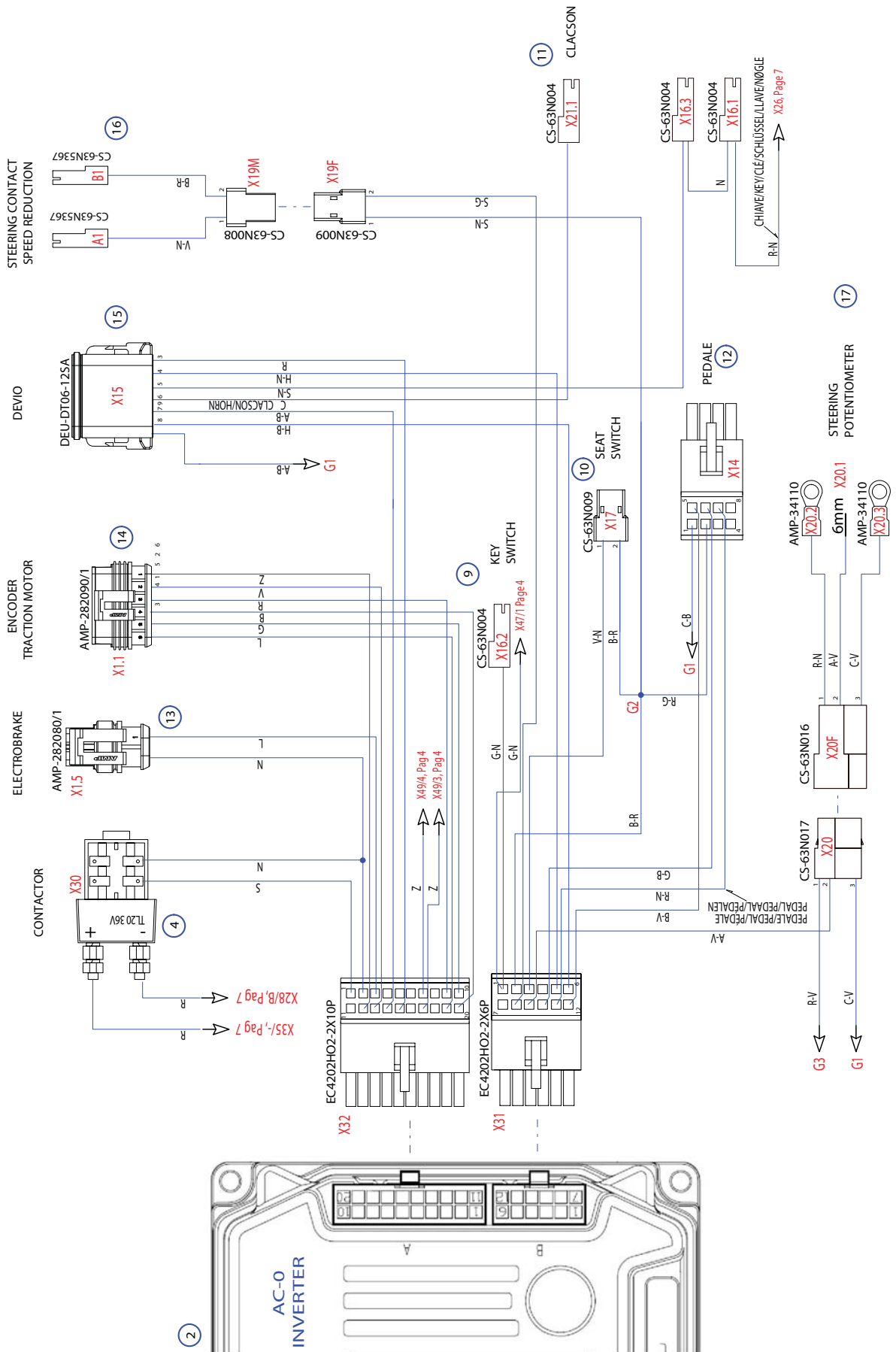
SCHEMA IMPIANTO ELETTRICO - ELECTRICAL SYSTEM
ESQUEMA DE LA INSTALACIÓN ELÉCTRICA - SCHEMA INSTALLATION ÉLECTRIQUE
ELEKTRISCHER SCHALTPLAN - SCHEMA ELEKTRISCH SYSTEM {4/6}

FUNCTION CONTROL CARD
7CFP0002

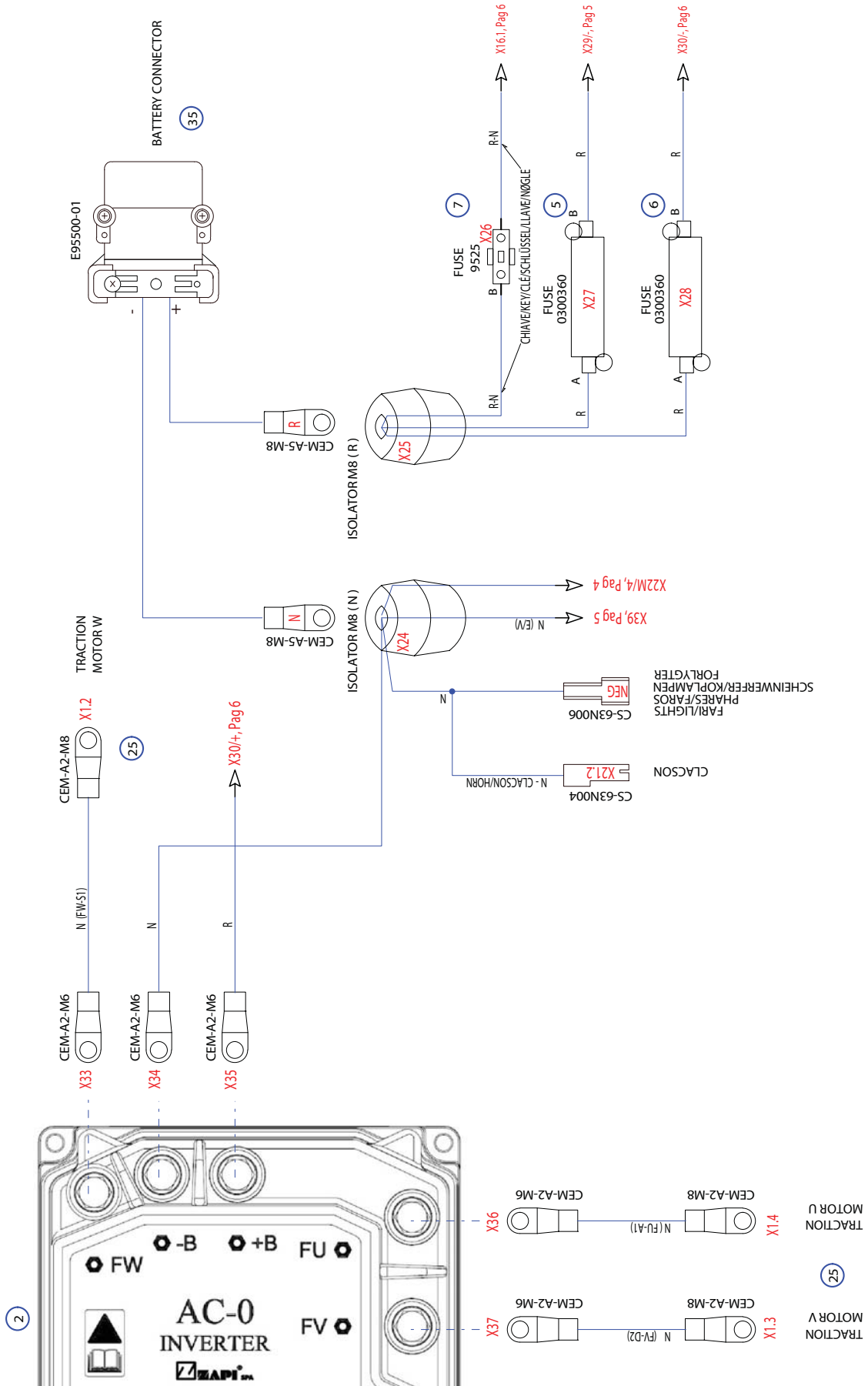
1



SCHEMA IMPIANTO ELETTRICO - ELECTRICAL SYSTEM ESQUEMA DE LA INSTALACION ELECTRICA - SCHEMA INSTALLATION ELECTRIQUE ELEKTRISCHER SCHALTPLAN - SCHEMA ELEKTRISCH SYSTEM {5/6}



SCHEMA IMPIANTO ELETTRICO - ELECTRICAL SYSTEM ESQUEMA DE LA INSTALACIÓN ELÉCTRICA - SCHEMA INSTALLATION ÉLECTRIQUE ELEKTRISCHER SCHALTPLAN - SCHEMA ELEKTRISCH SYSTEM {6/6}



LEGENDA SCHEMA IMPIANTO ELETTRICO

1. Controllo elettronico funzioni
2. Controllo elettronico trazione
3. Teleruttore ingresso scheda controllo funzioni
4. Teleruttore ingresso scheda controllo trazione
5. Fusibile 100A ingresso scheda controllo funzioni
6. Fusibile 80A ingresso scheda controllo trazione anteriore / Fusibile 200A ingresso scheda controllo trazione posteriore
7. Fusibile 5A chiave
8. Ventola
9. Interruttore chiave
10. Micro sedile
11. Clacson
12. Pedale acceleratore
13. Elettrofreno
14. Encoder motore trazione
15. Devio
16. Contatto riduzione velocita' sterzo
17. Potenzometro sterzo
18. Tastiera grafica
19. Galleggiante serbatoio di recupero
20. Lampeggiante
21. Galleggiante serbatoio soluzione
22. Attuatore centrale
23. Attuatore squeegee
24. Attuatore principale
25. Trazione motore
26. Pompa detergente
27. Elettrovalvola
28. Pompa acqua
29. Motore aspiratore 1
30. Motore aspiratore 2
31. Motore spazzole 1
32. Motore spazzole 2
33. Motore spazzole 3
34. Motore spazzole sweeper
35. Connettore batteria

Legenda colori cablaggio

A	Azzurro
B	Bianco
C	Arancio
G	Giallo
H	Grigio
L	Blu
M	Marrone
N	Nero
R	Rosso
S	Rosa
V	Verde
Z	Viola

ELECTRICAL SYSTEM DESCRIPTIONS

1. Electronic control functions
2. Electronic control traction
3. Contactor input control board functions
4. Contactor input control board traction
5. 100A Fuse input control board functions
6. 80A Fuse input control board front traction / 200A Fuse input control board rear traction
7. 5A Fuse key
8. Fan
9. Key switch
10. Seat switch
11. Horn
12. Accelerator pedal
13. Electrobrake
14. Traction motor encoder
15. Devio
16. Steering contact speed reduction
17. Potentiometer steering
18. Keyboard display
19. Recovery tank float
20. Revolving light
21. Solution float tank
22. Central actuator
23. Squeegee actuator
24. Main actuator
25. Traction motor
26. Chemical pump
27. Electrovalve
28. Water pump
29. Vacuum motor 1
30. Vacuum motor 2
31. Brushes motor 1
32. Brushes motor 2
33. Brushes motor 3
34. Sweeper brush motor
35. Battery connector

Wiring colors

A	Light Blue
B	White
C	Orange
G	Yellow
H	Grey
L	Blue
M	Brown
N	Black
R	Red
S	Pink
V	Green
Z	Violet

DESCRIPCIÓN DE LA INSTALACIÓN ELÉCTRICA

1. Control electrónico de funciones
2. Control electrónico de tracción
3. Contactor entrada tarjeta de control de funciones
4. Contactor entrada tarjeta de control de tracción
5. Fusible 100A entrada tarjeta de control de funciones
6. Fusible 80A entrada tarjeta de control de tracción anterior / Fusible 200A entrada tarjeta de control de tracción posterior
7. Fusible 5A llave
8. Ventilador
9. Interruptor llave
10. Micro asiento
11. Claxon
12. Pedal acelerador
13. Freno eléctrico
14. Codificador motor de tracción
15. Cambio de marcha
16. Contacto de reducción velocidad de dirección
17. Potenciómetro dirección
18. Teclado gráfico
19. Flotador de depósito de recuperación
20. Intermitente
21. Flotador de depósito solución
22. Servomotor central
23. Servomotor escobilla de goma
24. Servomotor principal
25. Tracción motor
26. Bomba de detergente
27. Electroválvula
28. Bomba de agua
29. Motor aspirador 1
30. Motor aspirador 2
31. Motor cepillos 1
32. Motor cepillos 2
33. Motor cepillos 3
34. Motor cepillos sweeper
35. Conector batería

Leyenda de colores del cableado

A	Azul
B	Blanco
C	Naranja
G	Amarillo
H	Gris
L	Azul marino
M	Marrón
N	Negro
R	Rojo
S	Rosa
V	Verde
Z	Violeta

LÉGENDE DU SCHEMA ÉLECTRIQUE

1. Contrôle électronique fonctions
2. Contrôle électronique traction
3. Relais entrée carte contrôle fonctions
4. Relais entrée carte contrôle traction
5. Fusible 100A entrée carte contrôle fonctions
6. Fusible 80A entrée carte contrôle traction avant / Fusible 200A entrée carte contrôle traction arrière
7. Fusible 5A clé
8. Ventilateur
9. Interrupteur clé
10. Micro siège
11. Klaxon
12. Pédale accélérateur
13. Électro-frein
14. Encodeur moteur traction
15. Levier
16. Contact réduction vitesse direction
17. Potentiomètre direction
18. Clavier graphique
19. Flotteur réservoir de récupération
20. Clignotant
21. Flotteur réservoir solution
22. Actionneur central
23. Actionneur squeegee
24. Actionneur principal
25. Traction moteur
26. Pompe à détergent
27. Électrovanne
28. Pompe à eau
29. Moteur aspirateur 1
30. Moteur aspirateur 2
31. Moteur brosses 1
32. Moteur brosses 2
33. Moteur brosses 3
34. Moteur brosses sweeper
35. Connecteur batterie

Légende des couleurs du câblage

A	Bleu ciel
B	Blanc
C	Orange
G	Jaune
H	Gris
L	Bleu
M	Marron
N	Noir
R	Rouge
S	Rose
V	Vert
Z	Violet

LEGENDE DES SCHALTPLANS

1. Elektronische Funktionssteuerung
2. Elektronische Traktionssteuerung
3. Schütz Eingang Steuerkarte Funktionen
4. Schütz Eingang Steuerkarte Traktion
5. 100A Sicherung Eingang Steuerkarte Funktionen
6. 80A Sicherung Eingang Steuerkarte mit Frontantrieb / 200A Sicherung Eingang Steuerkarte mit Hinterantrieb
7. 5A Sicherung Schlüssel
8. Gebläse
9. Schalter Schlüssel
10. Mikrositz
11. Hupe
12. Gaspedal
13. Elektrobremse
14. Encoder Traktionsmotor
15. Schalter
16. Lenkrad-Kontakt Geschwindigkeitsreduzierung
17. Potentiometer Lenkrad
18. Graphische Tastatur
19. Schwimmer Auffangtank
20. Blinklicht
21. Schwimmer Lösungsmittel tank
22. Zentraler Antrieb
23. Squeegee-Antrieb
24. Hauptantrieb
25. Traktionsmotor
26. Reinigungsmittelpumpe
27. Magnetventil
28. Wasserpumpe
29. Ansaugmotor 1
30. Ansaugmotor 2
31. Bürstenmotor 1
32. Bürstenmotor 2
33. Bürstenmotor 3
34. Sweeper Bürstenmotor 1
35. Batterieanschluss

Legende der Kabelfarben

A	Hellblau
B	Weiß
C	Orange
G	Gelb
H	Grau
L	Dunkelblau
M	Braun
N	Schwarz
R	Rot
S	Rosa
V	Grün
Z	Violett

LEGENDE VAN DE SCHEMA ELEKTRISCHE

1. Elektronische besturing van de functies
2. Elektronische besturing van de tractie
3. Schakelaar ingang kaart voor besturing van de functies
4. Schakelaar ingang kaart voor besturing van de tractie
5. Zekering 100A ingang kaart voor besturing van de functies
6. Zekering 80A ingang kaart voor besturing van de front tractie / Zekering 200A ingang kaart voor besturing van de achter tractie
7. Zekering 5A sleutel
8. Ventilator
9. Schakelaar sleutel
10. Micro bestuurdersstoel
11. Claxon
12. Versnellingspedaal
13. Elektrische rem
14. Encoder motor tractie
15. Omschakeling
16. Contact reductie snelheid stuur
17. Potentiometer stuur
18. Grafisch toetsenbord
19. Vlotter recuperatietank
20. Knipperlicht
21. Vlotter tank met oplossing
22. Centrale aandrijving
23. Aandrijving rubberen zwabber
24. Hoofdaandrijving
25. Tractie motor
26. Detergentpomp
27. Elektrische klep
28. Waterpomp
29. Motor aanzuiging 1
30. Motor aanzuiging 2
31. Motor borstel 1
32. Motor borstel 2
33. Motor borstel 3
34. Motor zwabberborstels
35. Accuconnector

Legende van de kleuren van de bekabeling

A	Lichtblauw
B	Wit
C	Oranje
G	Geel
H	Grijs
L	Blauw
M	Bruin
N	Zwart
R	Rood
S	Roze
V	Groen
Z	Paars