



ПРОФЕССИОНАЛЬНОЕ КУХОННОЕ ОБОРУДОВАНИЕ

## ЭЛЕКТРОМЕХАНИЧЕСКОЕ ОБОРУДОВАНИЕ

МИКСЕРЫ ПЛАНЕТАРНЫЕ  
ТЕСТОМЕСЫ СПИРАЛЬНЫЕ  
ТЕСТОРАСКАТОЧНЫЕ МАШИНЫ  
ТЕСТОДЕЛИТЕЛЬ-ОКРУГЛИТЕЛЬ  
ФЕРМЕНТАТОРЫ  
МАССАЖЕРЫ ДЛЯ МЯСА  
КАРТОФЕЛЕОЧИСТИТЕЛЬНЫЕ МАШИНЫ  
МАШИНА ОВОЩЕРЕЗАТЕЛЬНАЯ  
МЯСОРУБКИ

*Простой рецепт успеха!*

# МИКСЕРЫ ПЛАНЕТАРНЫЕ

Планетарные миксеры МПЛ-40 и МПЛ-60 – незаменимые помощники на профессиональной кухне. Достаточно загрузить в дежу все ингредиенты, установить нужную насадку в зависимости от получения желаемого соуса или крема, поставить нужную скорость и установить время, и миксер уже сам перешивает жидкое или густое тесто и смеси.

Планетарные миксеры МПЛ – это отличное решение для:

- > Крупных и средних хлебокомбинатов
- > Крупных баров, кафетериев, столовых
- > Гостиниц и отелей
- > Пиццерий
- > Кондитерских

**МИКСЕРЫ ПЛАНЕТАРНЫЕ МПЛ** предназначены для смешивания различных пищевых продуктов и получения:



• яичной смеси



• сливочного и масляного крема



• творожной массы



- различных соусов: кетчупа, майонеза, соевого соуса, бешамель, ткемали, сацебели, сальсы, рыбного соуса, чесночного соуса, грибного соуса, соуса тартар, соуса тысяча островов



- бисквитного, дрожжевого и бездрожжевого теста



- картофельного пюре



- рыбного и мясного фарша

- откидная защитная решетка, защищающая персонал от вращающихся рабочих частей машины и позволяющая добавлять ингредиенты в дежу, не прерывая процесс замеса (при поднятии защитной решетки работа тестомеса автоматически прекращается)

- электронная панель управления
- 10 скоростей
- таймер до 30 мин

- фиксированная траверса

- рычаг подъема/опускания дежи

- съемная дежа из аустенитной нержавеющей стали AISI 304

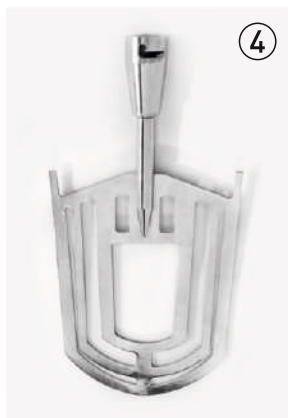
- полимерное покрытие корпуса с повышенной стойкостью к химическому и физическому воздействию, высокой ударной прочностью, не скалывающееся при ударе

- простота установки — изделие не требует дополнительных операций по установке и монтажу, кроме подключения к электрической сети



Параметры	МПЛ-40	МПЛ-60
Код изделия	0047	19529
Мощность, кВт	1,5	2,2
Напряжение, В	230	230
Количество скоростей	10	10
Объем дежи, л	40	60
Высота дежи, мм	415	470
Диаметр дежи, мм	400	430
Рабочая температура, °С	+10...+45	+10...+45
Загрузка продуктов, кг:		
дрожжевое тесто влажностью 40 %	4,5	7
дрожжевое тесто влажностью 50 %	6,5	10
дрожжевое тесто влажностью 60 %	11	17
взбитое сливочное масло	19	30
творожный фарш для ватрушек	19	30
картофельное пюре	23	36
Частота вращения насадки вокруг дежи, об/мин	25...128	40...195
Частота вращения насадки вокруг своей оси, об/мин	95...476	145...708
Панель управления	электронная	электронная
Таймер	+	+
Тип дежи	съемная	съемная
Рычаг подъема/опускания дежи	+	+
Траверса	фиксированная	фиксированная
Габаритные размеры, мм	680x993x1305	750x995x1470
Масса, кг	190	220





### СТАНДАРТНАЯ КОМПЛЕКТАЦИЯ:

- **ДЕЖА 40 л и 60 л** полностью из аустенитной нержавеющей стали AISI 304
- Насадка «**ВЕНЧИК С ТОНКИМИ ПРУТЬЯМИ**» (нерж. сталь AISI 304) – предназначена для взбивания яичной смеси, сливочного и масляного крема, творожной массы, различных соусов, майонеза.
- насадка «**КРЮК**» (нерж. сталь AISI 304) – предназначена для замеса различных видов теста различной консистенции, в том числе дрожжевого и бездрожжевого
- Насадка «**ЛОПАТКА**» (нерж. сталь AISI 304) – предназначена для приготовления картофельного пюре, бисквитного теста, мясного и рыбного фарша
- **ВОРОНКА** для добавки ингредиентов (нерж. сталь AISI 304)

### ДОПОЛНИТЕЛЬНАЯ КОМПЛЕКТАЦИЯ:

- Насадка «**ВЕНЧИК С ТОЛСТЫМИ ПРУТЬЯМИ**» (нерж. сталь AISI 304) – предназначена для приготовления бисквитного теста
- Насадка «**СКРЕБОК**» (нерж. сталь AISI 304) – предназначена для приготовления основы для печенья и другой выпечки или как дополнительная насадка при замесе мягких смесей – яичной смеси, сливочного и масляного крема, различных соусов, майонеза, картофельного пюре
- **ПОДКАТНАЯ ТЕЛЕЖКА** для перемещения дежи МПЛ-40 и МПЛ-60 – предназначена для установки и перемещения дежи

Параметры	1	2	3	4	5	6	7	8
Код изделия	26835	20413	17327	17325	17216	20412	20414	22105
Габаритные размеры, мм	470x430	-	-	-	-	-	451x430x1016	-
Масса, кг	14,6	3,2	3,5	3,3	4,2	3,5	4,5	0,3

# СПИРАЛЬНЫЕ ТЕСТОМЕСЫ СЕРИИ CHEF И LIGHT

**Секретом успешной выпечки несомненно считается отлично вымешенное тесто. Спиральные тестомесы серии CHEF и LIGHT торговой марки Abat легко и быстро замешают любую разновидность теста превосходного качества: дрожжевое, крутое, жидкое, песочное, сахарное, пряничное и бисквитное. Функционал спиральных тестомесов Abat в плане замеса различных видов теста ограничивается лишь Вашей фантазией!**

## Основные характеристики всех спиральных тестомесов Abat:

- Широкий ассортимент моделей как с электромеханической, так и с электронной панелью управления
- Тихая работа не только моделей с ременной, но и с цепной передачей благодаря низкой скорости вращения элементов привода дежи (по сравнению с аналогами)
- Две скорости замеса – первая скорость для перемешивания ингредиентов, вторая для интенсивного замеса теста для моделей -2Р, -2Ц, -2П
- Высокая мощность электродвигателей
- Повышенный запас прочности месильного органа (спирали) за счет большего сечения по сравнению с аналогами
- Оригинальная форма спирали для сокращения времени замеса теста
- Скругленные внутренние углы дежи для облегчения гигиенической уборки машины
- Полимерное покрытие корпуса с повышенной стойкостью к химическому и физическому воздействию, высокой ударной прочностью, не скалывающееся при ударе
- Металлические детали, контактирующие с продуктом (спираль, дежа, нож) из качественной пищевой аустенитной нержавеющей стали марки AISI 304

## Области применения:

### ТМС серии CHEF

- › Кондитерские фабрики
- › Крупные и средние хлебокомбинаты
- › Цеха по производству полуфабрикатов: пельменей, мантов, вареников
- › Крупные гостиницы, отели
- › Крупные рестораны и кафе
- › Пельменные

## Предназначение:

Возможность замеса любого вида теста:  
песочного – для печенья и тарталеток

Сдобного дрожжевого теста – для  
булочек, пирожков и ватрушек

Дрожжевого – для пшеничных и  
ржаных хлебов

Пресного – для пельменей, мантов  
и лапши



### ТМС серии LIGHT

- › Кондитерские
- › Пекарни
- › Пиццерии
- › Столовые
- › Рестораны
- › Небольшие цеха по выпечке печенья, баранок, сухек

Для замеса дрожжевого теста  
для хлеба, багетов, пирожков,  
пирогов, капкейков, ватрушек,  
булочек, пиццы, кексов,  
пончиков и печенья.





Возможность замеса крутого теста общей массой не превышающей 30% от нормы по загрузке обычного дрожжевого теста



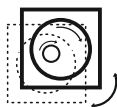
## ОСОБЕННОСТИ СПИРАЛЬНЫХ ТЕСТОМЕСОВ СЕРИИ **CHEF**:



- Возможность кратковременного реверсивного вращения месильного органа и дежи для удобства извлечения остатков теста



- Изогнутый нож повторяет профиль спирали. Зазор между спиралью и ножом минимален (для моделей с объемом дежи от 40 литров)



- Спираль вращается вокруг своей оси и по эксцентрику
- Регулировка зазора между месильным органом и дном дежи



- Зажим спирали



- Электронная панель управления
- Программируемая работа на каждую скорость с помощью двух таймеров и возможность работы как в программируемом, так и в ручном режиме (для моделей с объемом дежи от 40 литров)



- Возможность загрузки ингредиентов при замесе дрожжевого теста составляет 65 % от объема дежи



- Ременно-цепной привод



- Двухскоростной электродвигатель с термозащитой



- Защитная решетка дежи из нержавеющей стали



- Применение качественных ремней с маслом и термостойким покрытием, выполненных из полиуретановой смеси и эластомера, обладающих высокой износостойкостью по сравнению с традиционными каучуковыми ремнями



- Колеса для удобства перемещения и установки на рабочее место для моделей с объемом дежи от 40 литров



TMC-40HH-2Ц



TMC-40HH-2П  
TMC-60HH-2П  
TMC-80HH-2П  
TMC-100HH-2П  
TMC-120HH-2П



TMC-20HH-МЦ  
TMC-30HH-МЦ




TMC-20HH-1Ц  
TMC-20HH-2Ц  
TMC-30HH-1Ц  
TMC-30HH-2Ц

Параметры	TMC-20HH-1Ц	TMC-20HH-2Ц	TMC-20HH-МЦ	TMC-30HH-1Ц	TMC-30HH-2Ц	TMC-30HH-МЦ	TMC-40HH-2Ц	TMC-40HH-2П	TMC-60HH-2П	TMC-80HH-2П	TMC-100HH-2П	TMC-120HH-2П	TMC-120СП-2П
Номинальная потребляемая мощность, кВт:	1,2	0,85/1,2	1,2	1,6	1,1/1,8	1,6	1,6/2,6	1,6/2,6	2,3/3,7	2,3/3,7	3,2/5,4	3,2/5,4	3,2/5,4
Номинальное напряжение, В	400	400	230	400	400	230	400	400	400	400	400	400	400
Норма загрузки ингредиентов для дрожжевого теста, кг	12	12	12	18	18	18	25	25	45	55	65	80	80
Норма загрузки ингредиентов для крутого теста, кг	4	4	4	6	6	6	8	8	15	18	21	25	25
Количество скоростей	1	2	диапазон	1	2	диапазон	2	2	2	2	2	2	2
Дежа	несъемная	несъемная	несъемная	несъемная	несъемная	несъемная	несъемная	несъемная	несъемная	несъемная	несъемная	несъемная	съемная
Траверса	неподъемная	неподъемная	неподъемная	неподъемная	неподъемная	неподъемная	неподъемная	неподъемная	неподъемная	неподъемная	неподъемная	неподъемная	неподъемная
Вместимость дежи	20	20	20	30	30	30	40	40	60	80	100	120	120
Производительность, кг/час, не более	60	72	72	90	110	110	150	150	270	300	325	400	400
Продолжительность замеса одной порции теста, мин	8-12	8-12	8-12	8-12	8-12	8-12	8-12	8-12	8-12	8-12	10-15	10-15	10-15
Тип привода	ременно-цепной	ременно-цепной	ременно-цепной	ременно-цепной	ременно-цепной	ременно-цепной	ременно-цепной	ременной	ременно-цепной	ременно-цепной	ременной	ременной	ременной
Количество оборотов спирали, об/мин, 1 скорость	120	90	90-180	120	90	90-180	140	140	120	120	125	125	125
Количество оборотов спирали, об/мин, 2 скорость	-	180	90-180	-	180	90-180	280	280	240	240	250	250	250
Количество оборотов дежи, об/мин, 1 скорость	10	7,5	7,5-15	10	7,5	7,5-15	12,5	12,5	10	10	17	17	17
Количество оборотов дежи, об/мин, 2 скорость	-	15	7,5-15	-	15	7,5-15	25	25	20	20	17	17	17
Таймер	-	-	+	-	-	-	-	+	+	+	+	+	+
Габаритные размеры, мм	450x760x630	450x760x630	450x744x630	490x830x660	490x830x660	490x820x660	555x840x1110(1150)	555x840x1110(1150)	680x930x1230(1260)	680x930x1230(1260)	750x1075x1250(1280)	750x1075x1305(1335)	932x1735(1828)x1047(1493)
Масса, кг	91	93	90	103	106	100	135	135	240	245	360	385	385



## ОСОБЕННОСТИ СПИРАЛЬНЫХ ТЕСТОМЕСОВ СЕРИИ **LIGHT**:

-  • Прямой нож квадратного сечения или в виде полосы
-  • Спираль вращается вокруг своей оси, без эксцентрика
-  • Количество оборотов спирали составляет до 160 оборотов в минуту
-  • Электромеханическая панель управления
-  • Защитная решетка дежи из нержавеющей стали
-  • Возможность загрузки ингредиентов при замесе дрожжевого теста составляет 67 % от объема дежи
-  • Цепной привод
-  • Цепи с высоким ресурсом и большим запасом прочности
-  • Таймер
-  • Регулируемые по высоте ножки





TMC-20HH-2P



TMC-30HH-2P



TMC-40HH-2P  
TMC-60HH-2P

Параметры	TMC-20HH-1P	TMC-20HH-2P	TMC-30HH-1P	TMC-30HH-2P	TMC-40HH-1P	TMC-40HH-2P	TMC-40СП-2P	TMC-60HH-1P	TMC-60HH-2P
Номинальная потребляемая мощность, кВт	0,75	0,6/0,9	1,1	0,75/1,1	1,5	0,8/1,32	0,8/1,32*	1,5	1,0/1,7
Номинальное напряжение, В	400	400	400	400	400	400	400	400	400
Норма загрузки ингредиентов для дрожжевого теста, кг	12	12	20	20	25	25	25*	45	45
Норма загрузки ингредиентов для крутого теста, кг	-	-	-	-	-	-	-	-	-
Количество скоростей	1	2	1	2	1	2	2	1	2
Дежа	несъемная	несъемная	несъемная	несъемная	несъемная	несъемная	съемная	несъемная	несъемная
Траверса	неподъемная	неподъемная	неподъемная	неподъемная	неподъемная	неподъемная	подъемная	неподъемная	неподъемная
Вместимость дежи, л	20	20	30	30	40	40	40	60	60
Производительность, кг/час, не более	50	60	80	100	100	125	125	180	225
Продолжительность замеса одной порции теста, мин.	13-17	10-14	13-17	10-14	13-17	10-14	10-14	13-17	10-14
Тип привода	цепной	цепной	цепной	цепной	цепной	цепной	цепной	цепной	цепной
Количество оборотов спирали, об/мин, 1 скорость	107	80	107	80	107	80	80	107	80
Количество оборотов спирали, об/мин, 2 скорость	-	160	-	160	-	160	160	-	160
Количество оборотов дежи, об/мин, 1 скорость	10	7,5	10	7,5	10	7,5	7,5	10	7,5
Количество оборотов дежи, об/мин, 2 скорость	-	15	-	15	-	15	15	-	15
Таймер	-	+	-	+	-	+	+	-	+
Габаритные размеры, мм	390x750 x610	450x790 x720	450x790 x720	455x790 x725	455x790 x745	455x790 x755	455x790 x755*	560x890 x750	560x890 x755
Масса, кг	75	95	95	95	100	100	100*	115	128

\*ориентировочно

# ТЕСТОРАСКАТОЧНЫЕ МАШИНЫ

Машины тестораскаточные предназначены для раскатки теста для получения пласта теста требуемой толщины. Машина тестораскаточная обеспечивает механизацию раскатывания заготовок из слоеного, дрожжевого и бездрожжевого теста, кондитерских мастик. В результате получается идеально ровная заготовка, готовая к дальнейшей обработке.

## Области применения:

- > Кондитерские
- > Пиццерии
- > Кофейни
- > Рестораны
- > Столовые
- > Небольшие цеха по выпечке печенья



TPM-500-850



TPM-600-1200



TPM-320



TPM-40

Параметры	ТРМ-500-850	ТРМ-600-1200	ТРМ-30	ТРМ-40	ТРМ-320	ТРМ-420	ТРМ-520
Тип	настольная	напольная	настольная	настольная	настольная	настольная	настольная
Мощность, кВт	0,55	0,75	0,5	0,5	0,37	0,37	0,37
Напряжение, В	400	400	230	230	400	400	400
Скорость раскатки, м/сек	0,5	0,5	0,2	0,2	0,2	0,2	0,2
Толщина раскатываемого слоя, мм	0,1-40	0,1-45	0,1-4	0,1-10	0,1-10	0,1-10	0,1-10
Длина валков/скалок	505	605	300	400	320	420	520
Диаметр валков/скалок	60	70	50	50	60	60	60
Размер конвейерных транспортеров, мм	500x850	600x1200	-	-	-	-	-
Масса, кг	150	260	39,5	47	59	67	75

## ТЕСТОДЕЛИТЕЛЬ-ОКРУГЛИТЕЛЬ

Тестоделитель-округлитель Abat – профессиональное устройство для хлебопекарен и кондитерских. Тестоделитель-округлитель является отличным помощником в трудоемких процессах выпечки. Оборудование необходимо для того, чтобы из общей тестовой массы создавать ровные, одинаковые по весу части для последующей выпечки различных хлебобулочных изделий.

### Области применения:

- > Кондитерские
- > Пиццерии
- > Столовые
- > Цеха по выпечке хлебобулочных изделий

Параметры	ТДО-30М
Мощность, кВт	0,75
Напряжение, В	400
Рабочая температура, °С	+10...+45
Число заготовок, шт	30
Вес тестовой заготовки, г	30-100
Производительность, не менее шт./час	3200
Мах загрузка теста, кг	3,0
Масса, кг	325



# ФЕРМЕНТАТОРЫ СЕРИИ **LIGHT** И **CHEF**



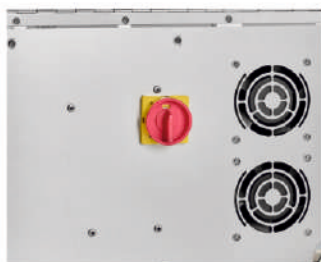
Ферментаторы предназначены для выведения, омолаживания (размораживания) и хранения производственной закваски.

## Области применения:

- > Хлебокомбинаты
- > Цеха по выпечке хлебобулочных изделий
- > Столовые
- > Пекарни

Принцип работы ферментатора основан на охлаждении и поддержании температуры содержимого кюветы. Охлаждение осуществляется за счет холодильной установки, установленной в задней части машины.

Параметры	ФТ-40 (серия LIGHT)	ФТ-40П (серия CHEF)	ФТ-100 (серия LIGHT)
Мощность, кВт	1,6	1,6	1,6
Напряжение, В	400	400	400
Общий объем кюветы, л	80	80	210
Максимальный полезный объем закваски, л	40	40	105
Объем материнской закваски, л	12	12	31,5
Температурный режим в кювете, °С	+6...+30	+6...+30	+6...+30
Масса, кг	189	194	257



# МАССАЖЕРЫ ДЛЯ МЯСА



Массажеры для мяса предназначены для ускорения процесса посола и маринования мясного и рыбного сырья, а также мяса птицы при производстве мясных и рыбных деликатесов на предприятиях общественного питания.

## Области применения:

- > Цех по производству деликатесной продукции и мясных полуфабрикатов
- > Небольшие мясоперерабатывающие
- > Предприятия
- > Столовые
- > Рестораны



Параметры	ММ-50	ММ-50В
Код изделия	18394	18402
Мощность, кВт	0,12	0,12
Напряжение, В	400	400
Рабочая температура, °С	+10...+45	+10...+45
Частота вращения барабана, об/мин	12,5	12,5
Вместимость барабана, мм	50	50
Высота барабана, мм	490	490
Диаметр барабана, мм	428	428
Коэффициент заполнения барабана, не более	0,8	0,8
Габаритные размеры, мм	917x788x1131	917x788x1131
Масса, кг	116	125

# КАРТОФЕЛЕОЧИСТИТЕЛЬНЫЕ МАШИНЫ

**Машины картофелеочистительные кухонные Abat – это надежное решение для предприятий общественного питания по очистке картофеля и корнеплодов от кожуры**

**Картофелеочистительные машины Abat – это незаменимый атрибут для:**

- > Цехов по переработке картофеля: производство картофельного крахмала, сухого пюре, чипсов, картофеля-фри
- > Цехов по переработке овощей: заготовка замороженных и охлажденных овощей, заготовка консерваций
- > Ресторанов
- > Кафе
- > Столовых
- > Пекарен

## ОСОБЕННОСТИ МАШИН КАРТОФЕЛЕОЧИСТИТЕЛЬНЫХ КУХОННЫХ АВАТ



- Крышка из прозрачного поликарбоната позволяет наблюдать за процессом очистки корнеплодов
- Простой и удобный механизм открывания и фиксации крышки делает процесс загрузки корнеплодов комфортным и быстрым



- Вращающийся диск и стенки рабочей камеры покрыты абразивным материалом, который не размокает и прослужит Вам целый год даже при интенсивной эксплуатации изделия
- Трамплины на абразивном диске и стенках рабочей камеры помогут очистить от кожуры не только картофель, но и другие корнеплоды



- Имеются подставка и мезгосборник, которые также выполнены из полированной нержавеющей стали



- Для лучшего перемешивания и промывания корнеплоды непрерывно поливаются водой через разбрызгиватель

- Мощный двигатель закрытого типа, рассчитанный на долгосрочную работу и полностью защищенный от попадания влаги
- Степень защиты двигателя от попадания влаги соответствует стандарту IP 54
- Корпус машин выполнен полностью из высококачественной полированной нержавеющей стали – как снаружи, так и внутри. Степень защиты корпуса от попадания влаги соответствует стандарту IP 23
- Компактные размеры изделия



## ОСОБЕННОСТИ:

- Имеется возможность подключения машин без мезгосборника напрямую к канализации, что освобождает повара от необходимости постоянной очистки мезгосборника от накопившейся кожуры и отходов
- Включение машины производится путем поворота таймера
- Вода удаляется через сливное отверстие на дне поддона
- Функция блокировки открытия крышки
- Анкерное крепление к полу
- Малые габариты



МКК-150  
МКК-300



МКК-300-01  
МКК-500-01

Параметры	МКК-150	МКК-300	МКК-150-01	МКК-300-01	МКК-500-01
Мощность, кВт	0,75	0,75	0,75	0,75	1,1
Напряжение, В	400	400	400	400	400
Мах производительность, кг/ч	150	300	150	300	500
Время на обработку, мин.	2	2	2	2	2
Мах разовая загрузка, кг	10	17	10	17	27
Высота загрузки, мм	697	722	1013	1038	1130
Высота выгрузки, мм	411	378	726	694	731
Наличие мезгосборника с подставкой	-	-	+	+	+
Габаритные размеры, мм	500x700x785	500x700x806	465x700x1100	465x700x1125	560x780x1235
Масса, кг	50	55	55	65	70

## КАРТОФЕЛЕОЧИСТИТЕЛЬНЫЕ МАШИНЫ ТИПА CUBITRON

### ПРЕИМУЩЕСТВА АБРАЗИВНОЙ ПОВЕРХНОСТИ ТИПА ЗМ™ CUBITRON™ II:

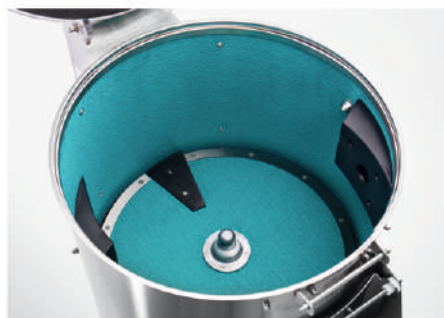
- Керамическое зерно точной формы
- Ресурс до 2-х раз больше
- Производительность до 5-ти раз выше



Обычное керамическое зерно



Керамическое зерно точной формы ЗМ™



Цвет абразива может варьироваться

Параметры	МКК-150-01 Cubitron	МКК-300-01 Cubitron	МКК-500-01 Cubitron
Мощность, кВт	0,75	0,75	1,1
Напряжение, В	400	400	400
Мах производительность, кг/ч	150	300	500
Время на обработку, мин.	2	2	2
Мах разовая загрузка, кг	10	17	27
Высота загрузки, мм	697	1038	1130
Высота выгрузки, мм	411	694	731
Габаритные размеры, мм	465x700x1100	465x700x1125	560x780x1235
Масса, кг	50	65	75





# МАШИНА ОВОЩЕРЕЗАТЕЛЬНАЯ МКО-50

Машина кухонная овощерезательная Abat — это необходимый атрибут практически всех предприятий питания. Машина овощерезательная МКО-50 предназначена для нарезки и шинкования сырых и вареных овощей и фруктов.

Применение таких машин позволяет комплексно механизировать и автоматизировать процесс приготовления блюд.

## МАШИНА ОВОЩЕРЕЗАТЕЛЬНАЯ МКО-50 – ЭТО ОТЛИЧНЫЙ ПОМОЩНИК ДЛЯ:

- > Ресторанов
- > Кафе
- > Столовых
- > Предприятий торговли
- > Предприятий быстрого питания






## ПРЕИМУЩЕСТВА ИСПОЛЬЗОВАНИЯ МАШИНЫ ОВОЩЕРЕЗАТЕЛЬНОЙ МКО-50:

- Отсутствует необходимость в дополнительном персонале и инвентаре
- Экономится рабочее пространство на кухне
- Позволяет за меньшее время обработать большее количество продуктов
- Автоматизация большого количества однотипной нарезки



Параметры	МКО-50
Код изделия	9877
Мощность, кВт	0,5
Напряжение, В	400
Мах производительность, кг/ч	250
Диаметр загрузочной горловины, мм	52
Габаритные размеры, мм	485x292x525
Масса, кг	21

## Комплектация овощерезательной машины МКО-50 и доступные к заказу диски:

	Решетка ножевая для нарезки кубиками 10x10x10 мм (пластик + нерж.) для МКО-50	Корпус из высокопрочного пищевого пластика. Лезвия из нерж. стали с двусторонней заточкой под 45°. Используется совместно диском для нарезки ломтиками 10 мм	Кубики 10x10x10 мм	Входит в комплект поставки МКО-50	Морковь, кабачки, свекла, брюква
	Диск для нарезки ломтиками 10 мм (алюминий+нерж.) для МКО-50	Корпус из пищевого алюминия. Лезвие и втулка из нерж. стали	Ломтики 10x10 мм	Входит в комплект поставки МКО-50	Картофель, огурцы
	Диск для нарезки ломтиками 2 мм (нерж) для МКО-50	Полностью из нерж. стали	Ломтики толщиной 2 мм	Входит в комплект поставки МКО-50	Картофель, огурцы, морковь
	Диск для нарезки брусочками 10x10 мм (нерж) для МКО-50	Полностью из нерж. стали	Брусочки сечением 10x10 мм	Входит в комплект поставки МКО-50	Картофель, капуста, брюква, свекла, перец, морковь, баклажаны
	Диск шинковочный для нарезки соломкой 4,5x3 мм (алюминий + нерж.) для МКО-50	Корпус из пищевого алюминия. Режущий диск и втулка из нерж. стали	Соломка сечением 4,5x3 мм	Входит в комплект поставки МКО-50	Картофель, морковь, огурцы, лук репчатый, свекла
	Диск для нарезки соломкой 4x2 мм (алюминий + нерж.) для МКО-50	Корпус из пищевого алюминия. Лезвия и втулка из нерж. стали	Соломка сечением 4x2 мм	Входит в комплект поставки МКО-50	Картофель, морковь, огурцы, лук репчатый, свекла



# МЯСОРУБКИ

**Приготовить вкусные котлеты, мясную запеканку, бризоль или пасту с фаршем возможно быстро и легко с помощью незаменимой помощницы на кухне – электрической производственной мясорубки Abat.**

**Мясорубка Abat предназначена для измельчения кускового жилованного мяса и рыбы при производстве фарша для различных мясных и рыбных блюд.**



**Сферы применения мясорубок Abat достаточно широки:**

- › Столовые
- › Рестораны
- › Кафе и кафетерии
- › Пиццерии
- › Небольшие цеха по производству полуфабрикатов:пельменей, мантов, котлет и голубцов
- › Предприятия быстрого питания

**Мясорубки Abat оснащены системой «Полный унгер». Они имеют шнек, подрезной нож, два двусторонних ножа, две решётки и стопорное кольцо. Мясорубки с системой «Полный унгер» вдвое сокращают время переработки мяса.**

- В комплектацию ножей входит: нож подрезной, двусторонний нож с крупной решеткой, двусторонний нож с мелкой решеткой
- Привод позволяет осуществлять реверс для легкого извлечения жилованного, низкосортного мяса без разбора решеточно-ножевого узла или повторно отправить его на переработку в горловину
- Регулируемые по высоте ножки

## **ОСОБЕННОСТИ МЭП-300Н, МЭП-300Н-01**

- Корпус, шнек, зажимная гайка, лоток и облицовка изготовлены из высококачественной нержавеющей стали
- Рама имеет облегченную конструкцию с малым количеством используемых деталей, что делает ее проще и удобнее в использовании
- Усовершенствованный червячный мотор-редуктор, обладающий следующими характеристиками:
  - передача высокого крутящего момента на шнек
  - низкий уровень шума и надежная работа
  - применение при изготовлении червячного колеса специального износостойкого сплава (высокооловянистая бронза) и выполнение химико-термической обработки червяка с обеспечением высокой поверхностной твердости увеличивают ресурс работы изделия
  - малые габариты



МЭП-300

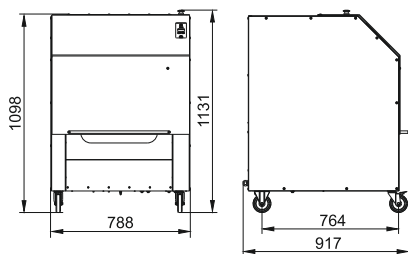


МЭП-300H-01

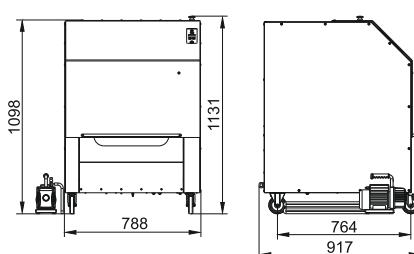


Параметры	МЭП-300	МЭП-300H	МЭП-300H-01
Мощность, кВт	1,9	1,1	1,1
Напряжение, В	400	400	400
Наружный диаметр решеток, мм	82	82	82
Производительность, кг/ч	300	300	300
Диаметр загрузочной горловины, мм	65x48	65x48	72x63
Габаритные размеры, мм	690x420x472(580)	570x528,5x428	570x531,5x428
Материал корпуса мясорубки, шнека, гайки зажимной	нерж. сталь AISI304	нерж. сталь AISI304	алюминий
Материал лотка и облицовки	нерж. сталь AISI304	нерж. сталь AISI304	нерж. сталь AISI304
Масса, кг	51,5	50,7	46,9

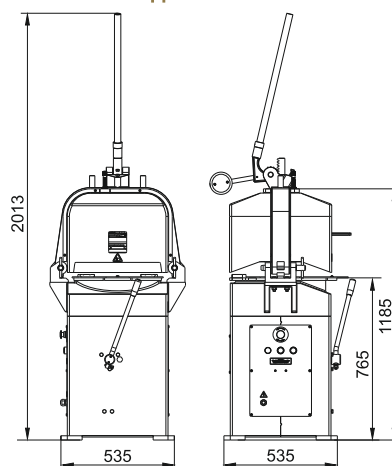
ММ-50



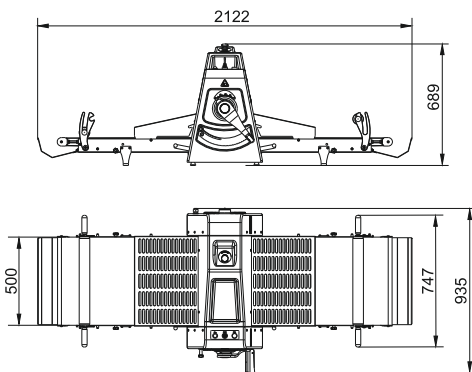
ММ-50В



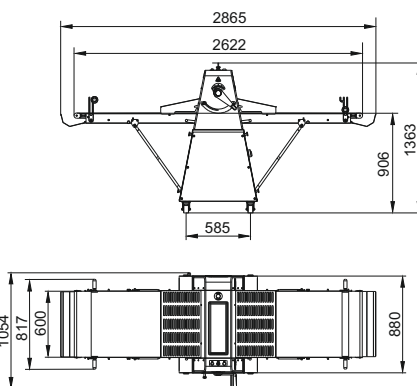
ТДО-30М



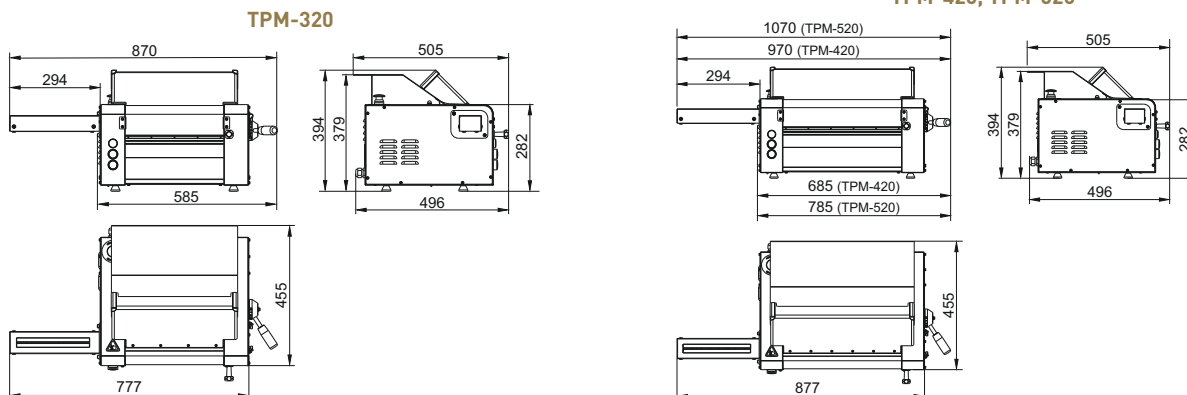
ТРМ-500-850



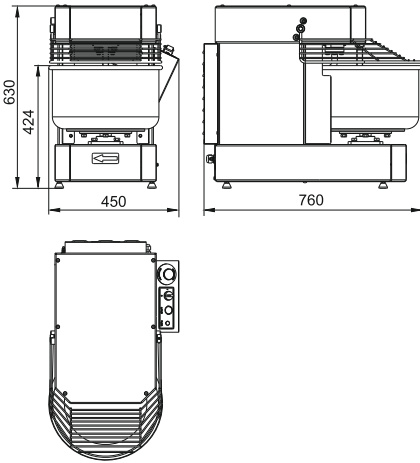
ТРМ-600-1200



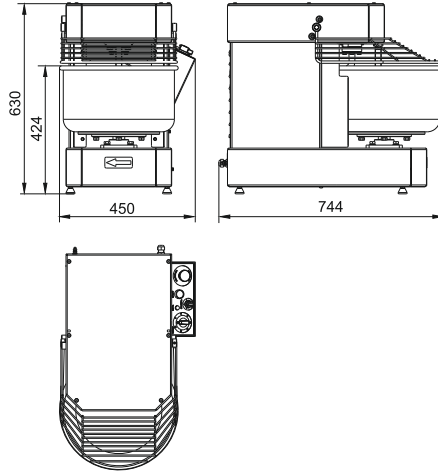
ТРМ-420, ТРМ-520



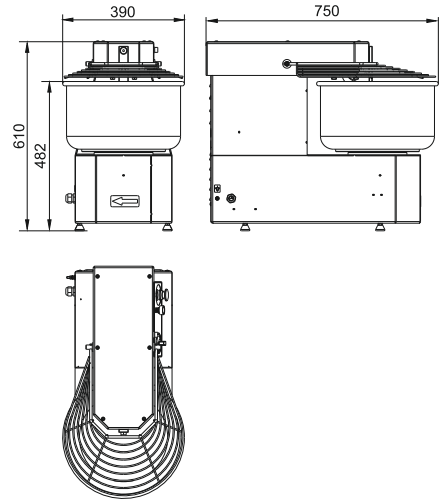
**TMC-20HH-1Ц и TMC-20HH-2Ц**



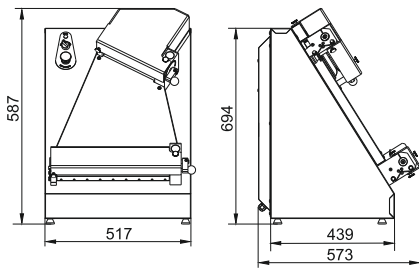
**TMC-20HH-МЦ**



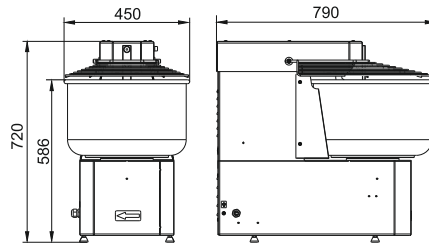
**TMC-20HH-1P**



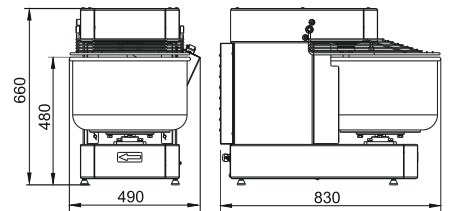
**TPM-40**



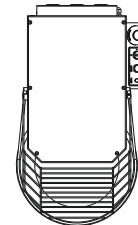
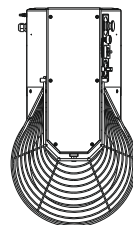
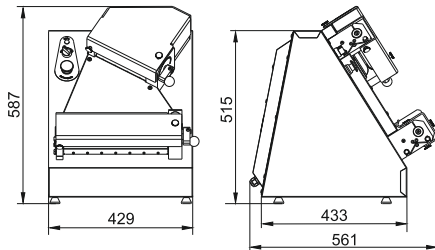
**TMC-30HH-1P**



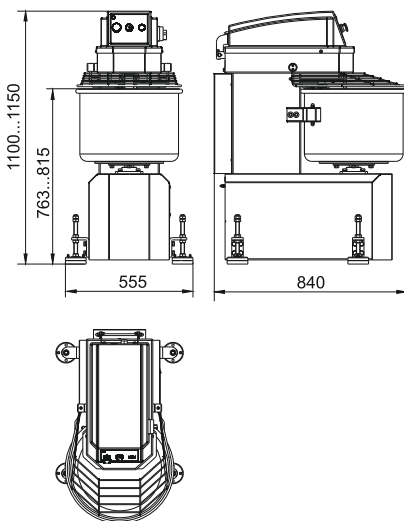
**TMC-30HH-1Ц  
TMC-30HH-2Ц**



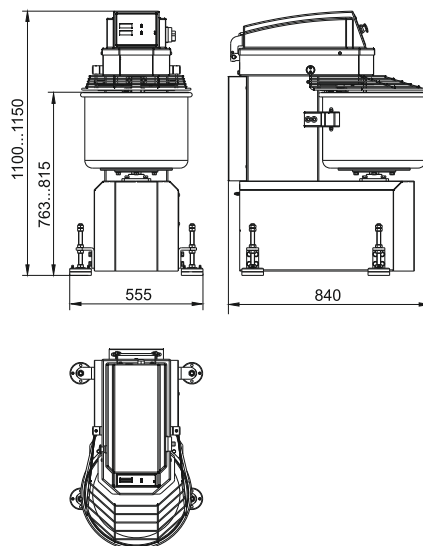
**TPM-30**



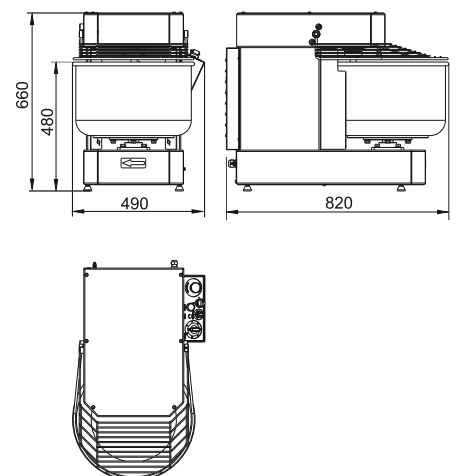
**TMC-40HH-2Ц**



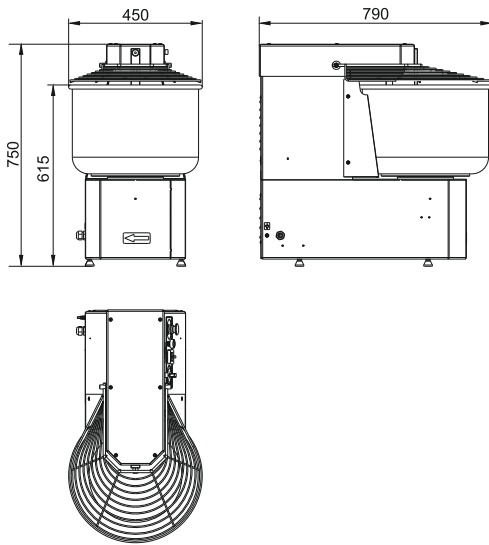
**TMC-40HH-2П**



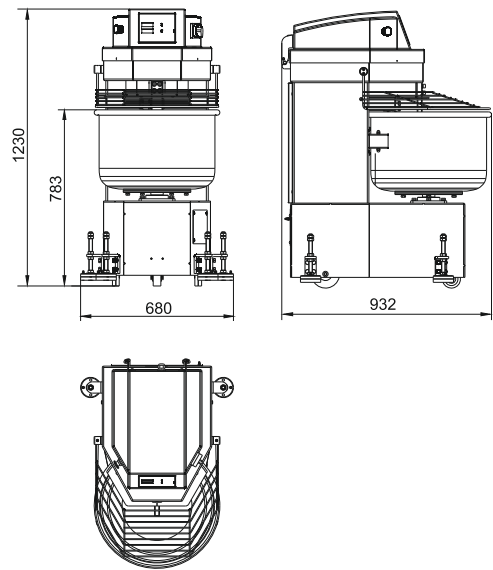
**TMC-30HH-МЦ**



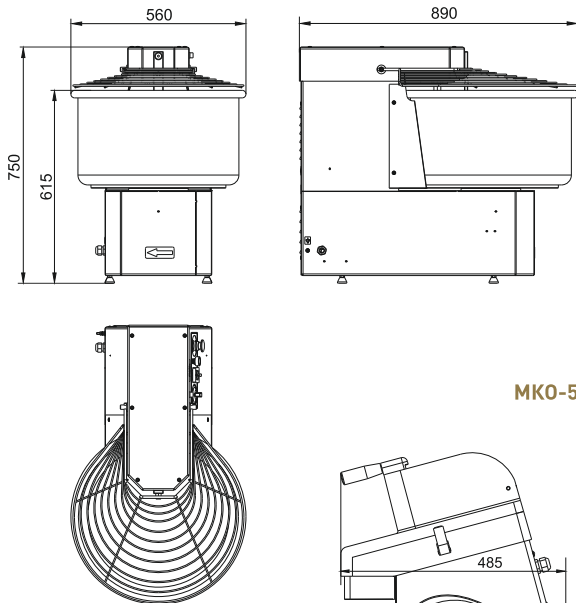
**TMC-40HH-1P**  
**TMC-40HH-2P**



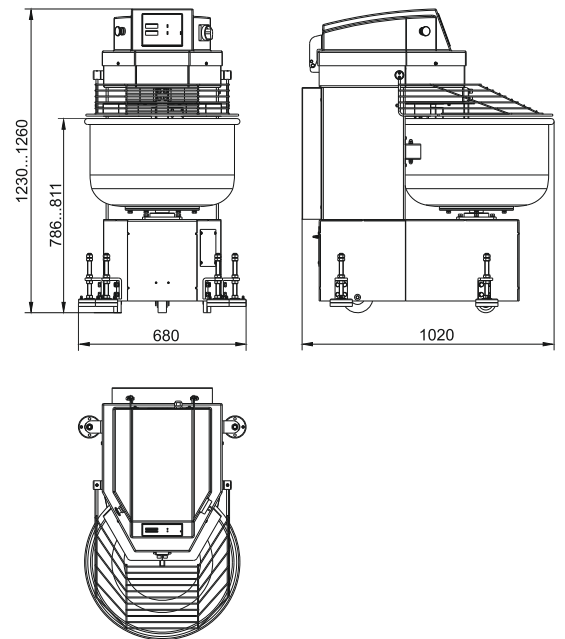
**TMC-60HH-2П**



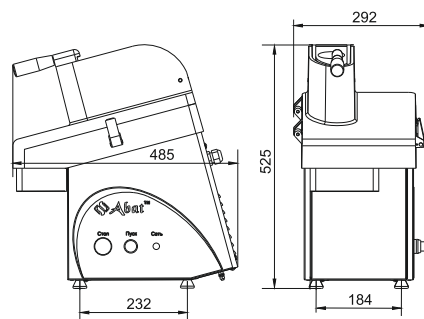
**TMC-60HH-1P**



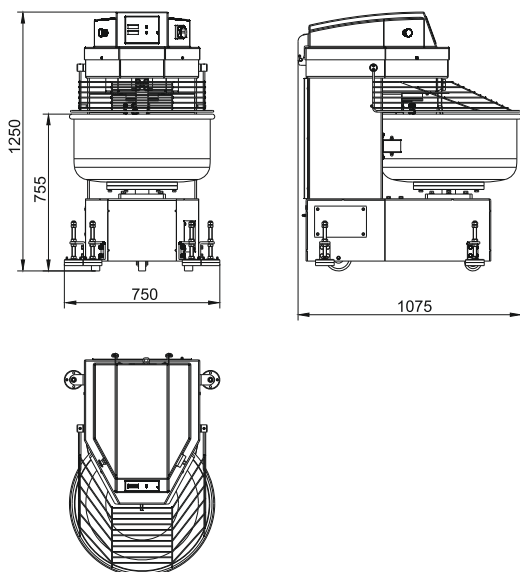
**TMC-80HH-2П**



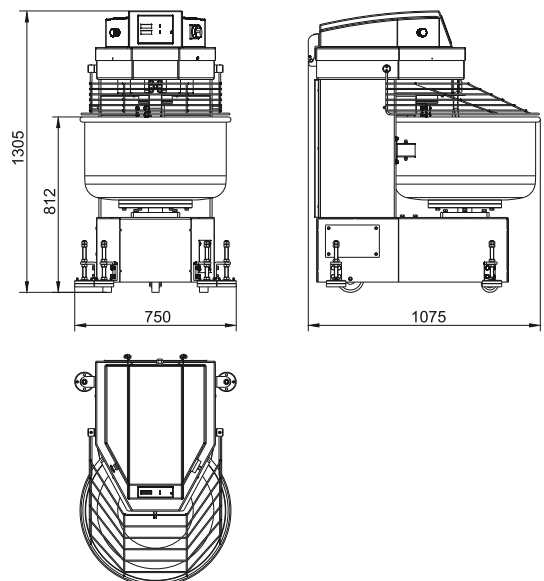
**MK0-50**



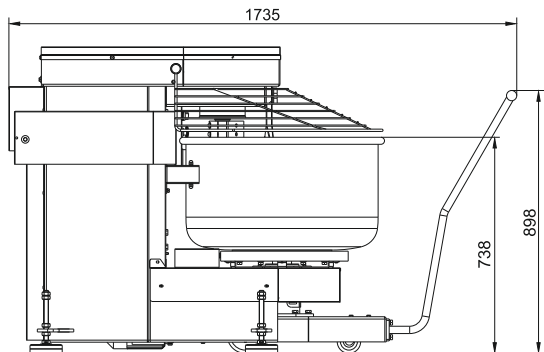
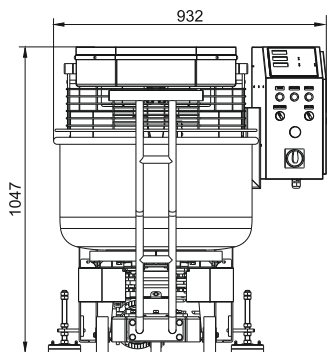
**TMC-100HH-2П**



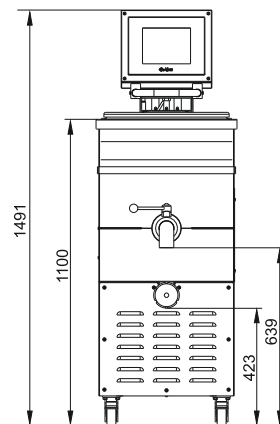
**TMC-120HH-2П**



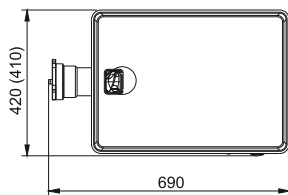
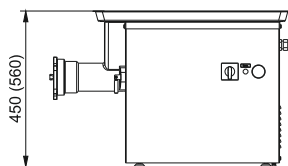
**ТМС-120СП-2П**



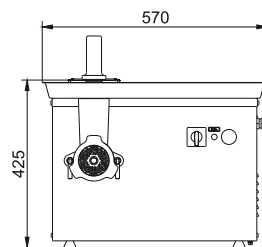
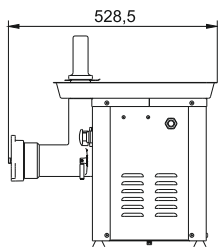
**ФТ-40**



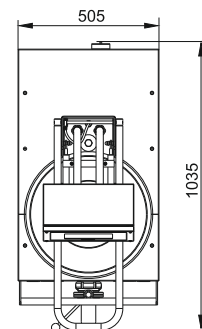
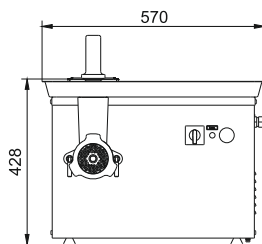
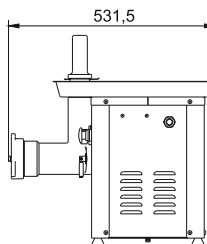
**МЭП-300**



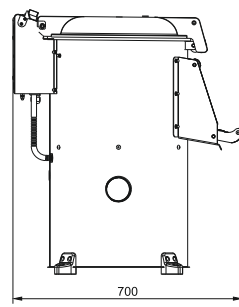
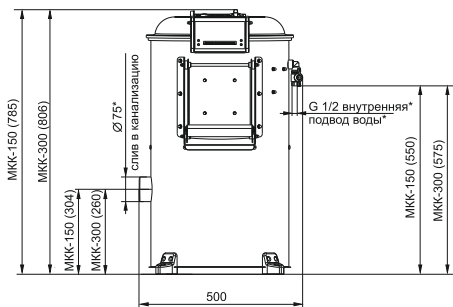
**МЭП-300H**



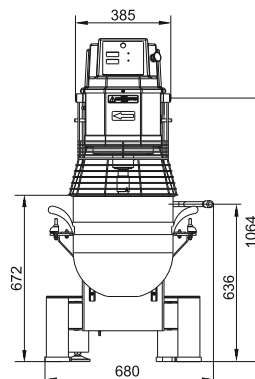
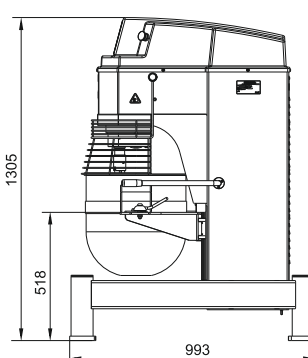
**МЭП-300H-01**



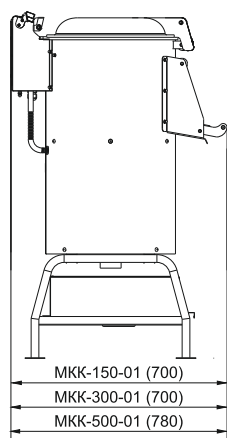
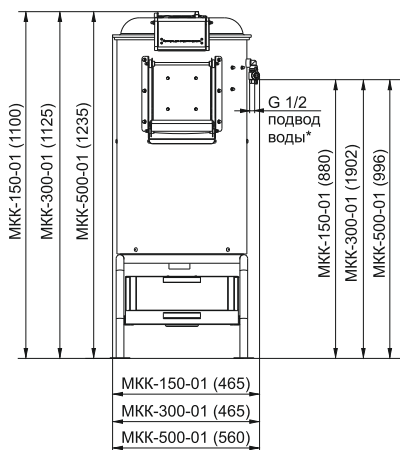
**МКК-150, МКК-300**



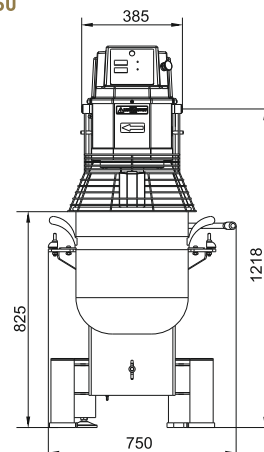
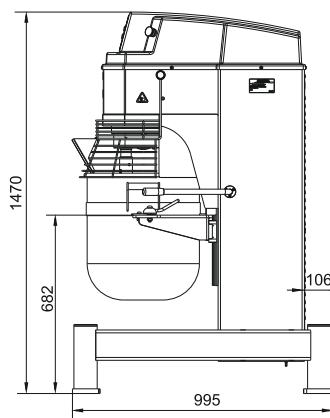
**МПЛ-40**



**МКК-150-01, МКК-300-01  
МКК-500-01 Cubitron**



**МПЛ-60**





**ООО «ТОРГОВАЯ МЕХАНИКА»**

Чебоксары, Базовый проезд, 16

комната 6

отдел маркетинга: +7(8352) 56 06 85

[www.abat.ru](http://www.abat.ru)

e-mail: [market@abat.ru](mailto:market@abat.ru)

.....  
**АО «ЧУВАШТОРГТЕХНИКА»**

428020, Россия, Чувашская Республика

Чебоксары, Базовый проезд, 28

отдел маркетинга: +7 (8352) 56 06 85

[www.abat.ru](http://www.abat.ru)

e-mail: [market@abat.ru](mailto:market@abat.ru)