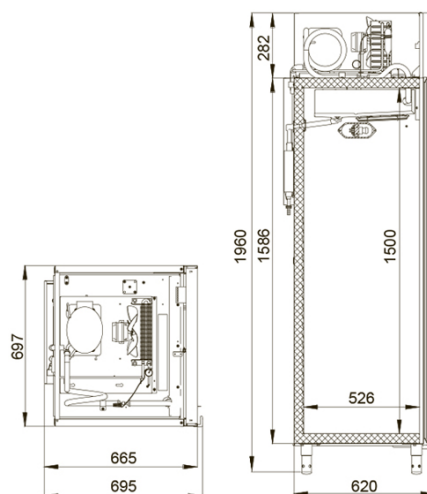


ПРОЕКТ:	
МОДЕЛЬ:	ШХФ-0,5
КОЛИЧЕСТВО:	
СОГЛАСОВАНИЕ:	
ДАТА:	07.10.2020



## ШХФ-0,5

Компактный и вместительный холодильный шкаф с динамической системой охлаждения, оснащен микропереключателем, светодиодной подсветкой, имеет механизм самозакрывания дверей, сторону открывания которых легко изменить. Предназначен для использования в качестве «холодного» и «прохладного» шкафов для хранения лекарственных средств.



### Технические характеристики

Диапазон рабочих температур, °С:	+0...+15
Объем, л:	500
Габаритные размеры, мм:	697x695x1960
Толщина стенки корпуса, мм:	43
Условия окружающей среды (t, °С./вл-сть, %):	до +40/до 80
Тип охлаждения :	динамический
Хладагент:	R134a
Расположение агрегата:	верхнее
Терморегулятор:	эл.блок
Тип оттайки:	автоматическая с системой испарения конденсата
Клапан Шредера:	+
Потребляемая мощность, Вт, не более:	350

Расход электроэнергии за сутки, кВт/ч, не более:	3,5
Допустимая нагрузка на полку, кг:	40
Размер полки, мм:	595x460
Подсветка:	светодиодная
Замок:	+
Микропереключатель, автоматически отключающий вращение вентилятора воздухоохладителя и включающий подсветку:	+
Звуковая и световая сигнализация об отклонении температуры от заданной:	+
Эластичный уплотнитель с магнитной вставкой:	+
Система электропитания, В/Гц:	230/50

## Логистическая информация

Вес нетто, кг:	95
Вес брутто, кг:	114
Размеры в упаковке, мм:	790x744x2125

Производитель оставляет за собой право вносить изменения, принципиально не влияющие на эксплуатационные свойства оборудования, без предварительного уведомления.