

# **КАРТОФЕЛЕЧИСТКА FLOTT С ПЕРФОРИРОВАННЫМ ЧИСТЯЩИМ ЦИЛИНДРОМ**

## **ИНСТРУКЦИЯ ПО ЭКСПЛУАТАЦИИ**

### Содержание

1. Информация о машине
2. Уровень шума
3. Правильная эксплуатация
4. Установка, включение
5. Инструкции по безопасности
6. Эксплуатация машины
7. Техническое обслуживание
8. Перечень запасных частей
9. Электрическая схема

## 1. Информация о машине

Модель 16К	загрузка 6 кг	мощность 0,25кВт
Модель 18К	загрузка 10 кг	мощность 0,37кВт
Модель 20К	загрузка 15 кг	мощность 0,55кВт
Модель 25К	загрузка 30 кг	мощность 1,5кВт

Напряжение 400В 3N  
Сила тока макс.10А

## 2. Уровень шума

Уровень шума машины -69 дБ

## 3. Правильная эксплуатация.

Машина предназначена для одновременной чистки и мойки картофеля и других корнеплодов. Картофелечистку можно использовать в сухих, влажных или сырых помещениях. Эксплуатация должны осуществляться только квалифицированным персоналом.

## 4. Установка, включение.

Установите машину так, чтобы контейнер для сбора отходов находился прямо напротив стока. Подключите подходящий шланг к водопроводному крану и к входному отверстию машины.

Машина оснащены кабелем длиной 3 м со штепсельным разъемом.

Подключать машину к сети может только уполномоченный электрик.

Нижний чистящий диск движется против часовой стрелки.

## 5. Инструкции по безопасности.

Машину можно эксплуатировать только в соответствии с требования парагр. №3. Это означает соблюдение требований производителя по эксплуатации и техническому обслуживанию машины.

Работы, связанные с электрической системой, должны выполняться только квалифицированными электриками. Электрическое подсоединение должно осуществляться только с помощью сетевого штепселя (не допускается использование временного кабеля).

Машина должны быть отключена от сети перед выполнением всех технических работ. Риск, связанный с получение травмы от вращающегося цилиндра, был снижен до приемлемого уровня посредством правильно выбранных габаритов. Тем не менее, если машина включена, запрещается помещать посторонние

предметы и части тела во внутреннюю часть машины. При установке или замене чистящей системы необходимо надеть перчатки.

Машина может эксплуатироваться только квалифицированным персоналом.

## 6. Эксплуатация машины.

Чистка осуществляется в бункере посредством потока воды, чистящего вертикального цилиндра и вращающегося диска.

Выгрузка картофеля происходит автоматически, когда открыто разгрузочное отверстие и нажата кнопка СТАРТ. Очистки удаляются дренажной водой через специальное отверстие.

### ЧИСТКА КАРТОФЕЛЯ ОЩУЩЕСТВЛЯЕТСЯ СЛЕДУЮЩИМ ОБРАЗОМ:

Загрузите в машину необходимое количество картофеля и включите воду посредством шарового крана. Включите машину, установив время и нажав на зеленую кнопку СТАРТ. Время чистки зависит от сезона и сорта картофеля. Клапан забора воды можно оставить открытым, т.к. избыточное количество воды удаляется через сливной клапан. Однако, в целях экономии воды, во время чистки можно сократить ее подачу воды посредством шарового клапана, когда визуально вода наполнила бункер картофелечистки.

### САМОЕ ВЫСОКОЕ КАЧЕСТВО ЧИСТКИ,

Когда колпачок-гайка виден наполовину и вода с корнеплодами перемещается по бункеру.

**ВРЕМЯ ЧИСТКИ:** 1-4 минуты в зависимости от сорта картофеля и времени года.

Если вы меняете сорт картофеля, не забудьте изменить время чистки, а так же чистящий диск:

Диск №1 – для молодого картофеля

Диск №2 – для среднего картофеля

Диск №3 – для старого картофеля

Только одна сторона диска предназначена для чистки картофеля, поэтому обратите внимание на обозначение «UP» (верх).

После того, как картофель почищен, сначала слейте воду с очистками картофеля из бункера, открыв сливной клапан.

Для выгрузки картофеля нажмите и удерживайте зеленую кнопку СТАРТ и откройте разгрузочное отверстие. Очищенный картофель выгрузится из машины.

Отожмите зеленую кнопку и закройте разгрузочное отверстие.

Для следующей чистки, повторите действия, указанные выше.

### ЧИСТКА МАШИНЫ

В конце рабочего дня, запустите картофелечистку на 1-2 минуты, без картофеля, используя только воду. Оставшиеся очистки картофеля смоются, и машина будет чистой.

В конце рабочего дня, установите таймер в положение 0 (выкл), выключите машину, нажав на красную кнопку OFF (стоп) и отключите картофелечистку от сети.

## 7. Меры безопасности.

Механизмы картофелечистки находятся внутри ее корпуса и не доступны снаружи. Устройство натягивания ремней приводится в действие посредством колеса, расположенного на внешней стороне корпуса. Верхняя крышка картофелечистки открывается на 180°.

Расстояние между чистящим цилиндром и машиной 8мм.

Расстояние между диском и верхней кромкой разгрузочного отверстия составляет по крайней мере 100мм.

Машина оснащена специальной защитой мотора, а так же предохранителем перезапуска, в случае отключения электричества. После отключения электричества, для продолжения эксплуатации картофелечистки необходимо нажать зеленую кнопку (СТАРТ).

### Выключатель безопасности

Машина автоматически останавливается, если верхний кожух или крышка из органического стекла открыта.

Машина автоматически останавливается, если во время чистки открыли клапан выгрузки продукта.

Для того, чтобы машина снова начала работу, нажмите зеленую кнопку, при этом крышка и выгрузочный клапан должны быть закрыты.

Для выгрузки картофеля, одной рукой нажмите и удерживайте зеленую кнопку, а другой откройте и держите открытым разгрузочное отверстие.

Чистку машины можно осуществить без ее разбора.

Нужно только периодически чистить диск. Перед заменой чистящего устройства необходимо надеть перчатки. Внимательно прочитайте параграф 8 настоящей инструкции.

## 8. Техническое обслуживание

### УСТАНОВКА ПЕРФОРИРОВАННОГО ЧИСТЯЩЕГО УСТРОЙСТВА.

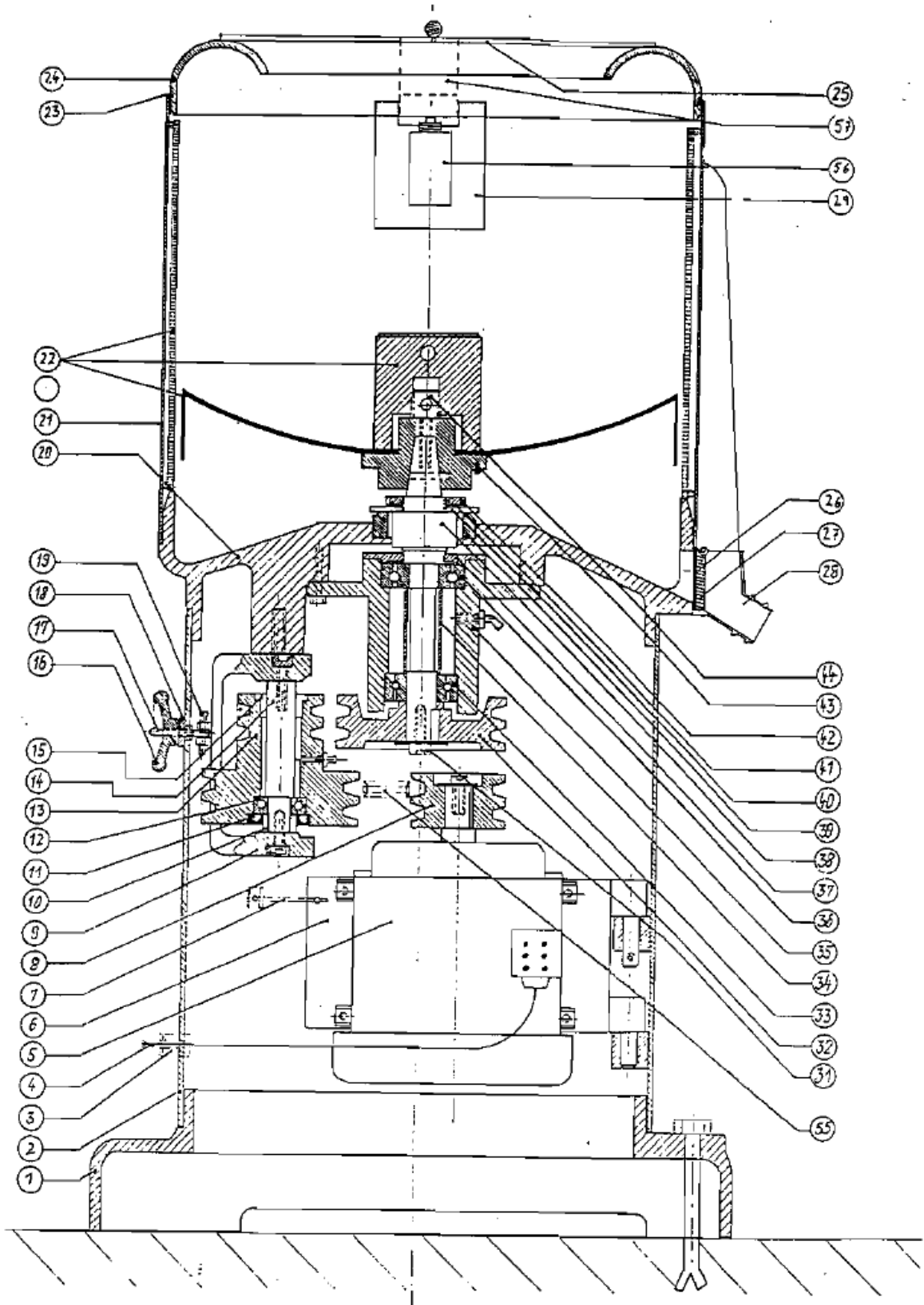
Откройте разгрузочное отверстие, установите чистящий цилиндр в пазы картофелечистки, так чтобы отверстие в цилиндре совпало с отверстием в

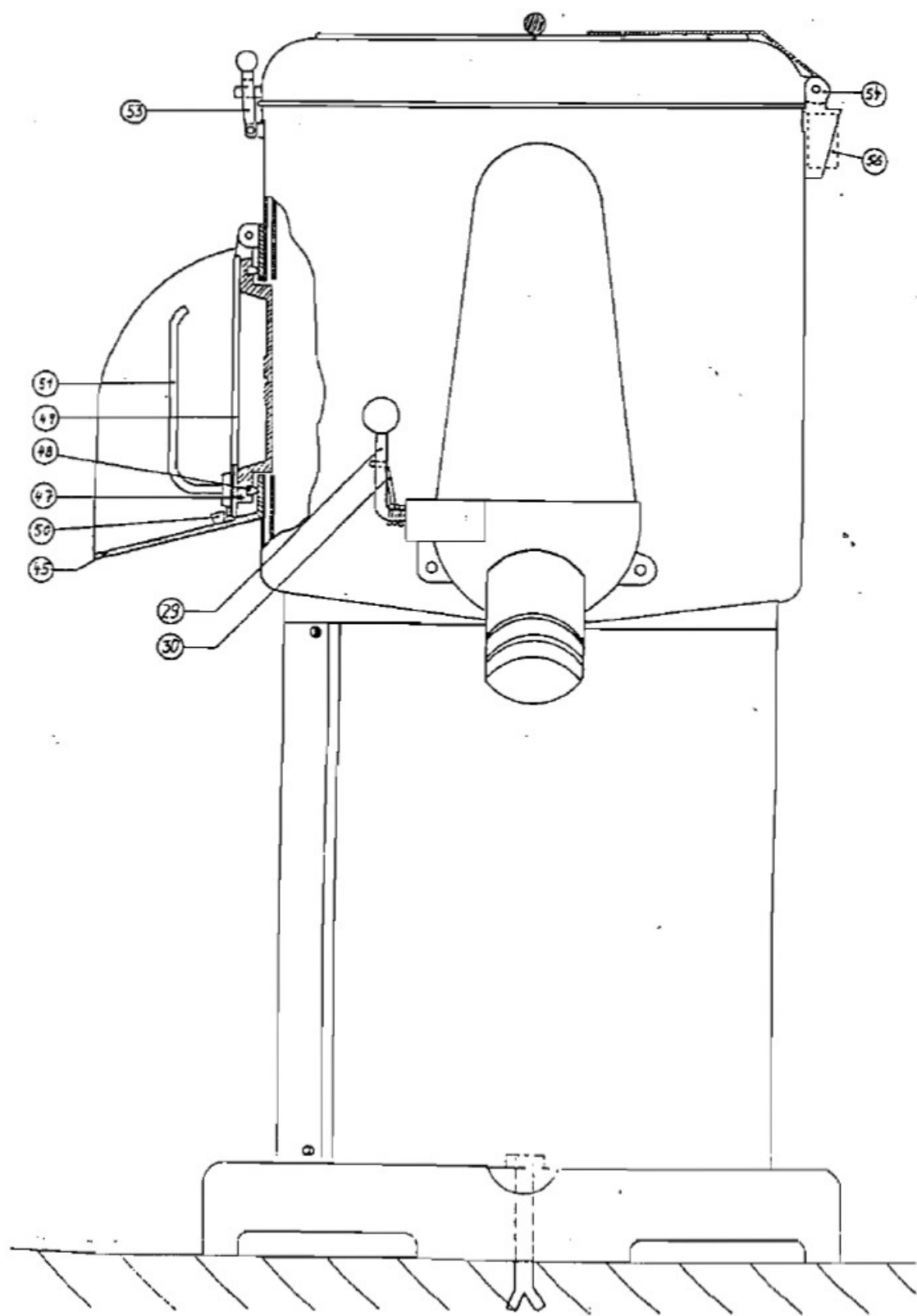
разгрузочном отверстии. Цилиндр должен плотно зафиксироваться в бункере картофелечистки.

Установите вспомогательный диск (дугой вниз) на квадратную опорную поверхность, вставьте перфорированный диск на дугу вспомогательного диска. Закрутите гайку-колпачок, вставив гаечный ключ в отверстие, и надежно зафиксируйте.

#### СНЯТИЕ ПЕРФОРИРОВАННОГО ЧИСТЯЩЕГО УСТРОЙСТВА.

Вставьте гаечный ключ в поперечное отверстие гайки-колпачка и открутите ее. Снимите вспомогательный и перфорированный диск, а затем цилиндр.





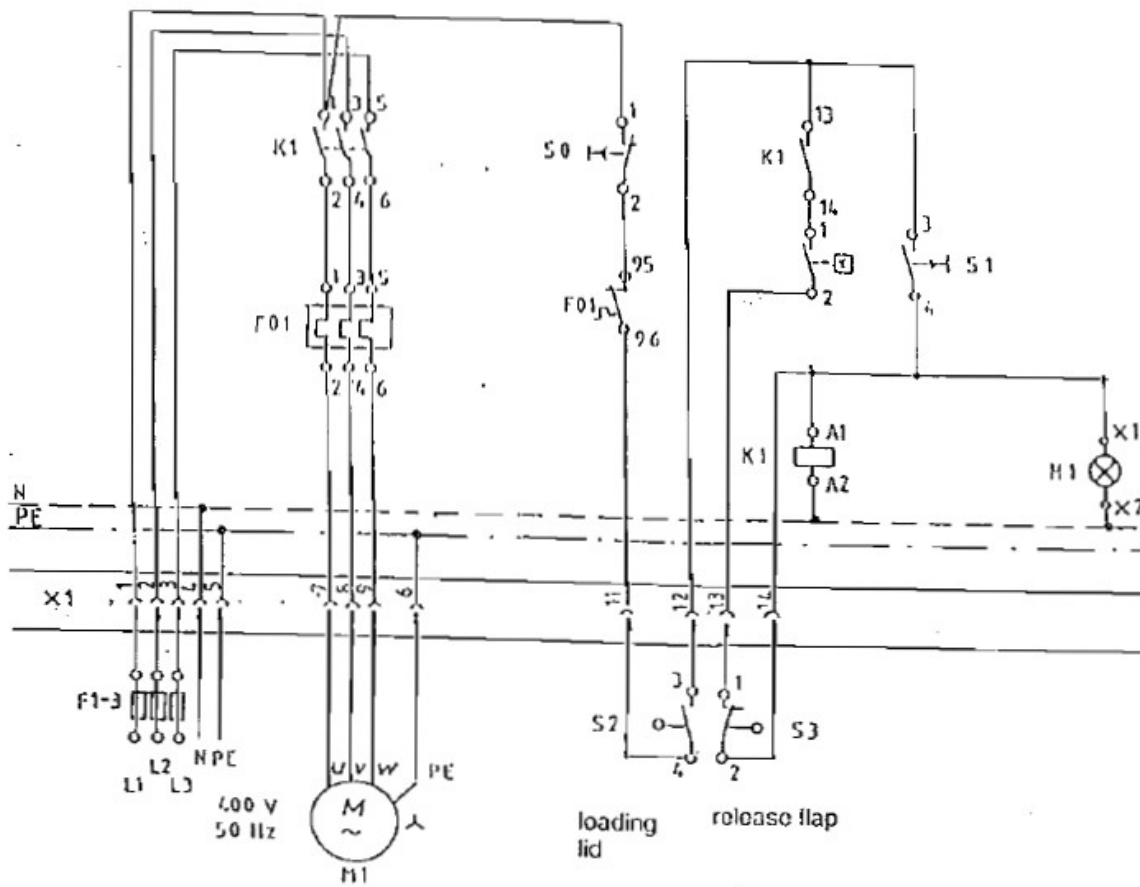
## 8. ПЕРЕЧЕНЬ ЗАПАСНЫХ ЧАСТЕЙ ДЛЯ КАРТОФЕЛЕЧИСТКИ FLOTT МОДЕЛЬ 16К

1. кольцо
2. основание
3. сальник
4. кабель
5. мотор
6. держатель мотора
7. рычаг
8. шкив мотора
9. натяжное устройство
- промежуточный поз. 10-15
10. втулка
11. прокладка вала
12. шариковый подшипник 2202
13. ступенчатый диск
14. кронштейн с болтами
15. бронзовая втулка
- коническое натяжное устройство, в сборе поз. 16-19
16. Звездообразная ручка
17. втулка
18. винт
19. шплинт
20. основание диска
21. бункер
22. перфорированная чистящая система
  - а) перфорированный цилиндр
  - б) перф. диск №1 для молодого картофеля
  - с) перф. диск №2 для среднего картофеля
  - д) перф. диск №3 для старого картофеля
  - е) вспомогательный диск
  - ф) гайка-колпачок
23. уплотнение входного отверстия
24. входное отверстие
25. крышка из органического стекла
- Слив воды в сборе поз. 26-30
26. резиновое уплотнение
27. резиновый клапан
28. слив воды
29. уровень слива с шариковой ручкой
30. пружина слива
- Основной подшипник в сборе поз. 31-42



31. винт с шестиугольной головкой
32. диск основного ремня
33. шариковый подшипник 6203Z
34. ----
35. кожух подшипника
36. шариковый подшипник 6203Z
37. уплотнительное кольцо
38. основной вал
39. вытяжное кольцо
40. рабочее кольцо
41. пластина МВ5
42. гайка КМ5
43. вставка
44. винт
45. выходное отверстие
47. дверца
48. уплотнение дверцы
49. пластина крышки
50. щеколда дверцы
51. ручка дверцы
53. затвор входного отверстия
54. шарнир входного отверстия
55. 4 конических ремня 10x400
56. переключатель безопасности
57. кронштейн входного отверстия

## 9. Электрическая схема для картофелечистки 16K, 18K, 20K, 25K, ZS3, ZS10, ZS25



400В, 3 фазный мотор

F1 – 3 основной предохранитель, макс. 10А

K1 – замыкатель мотора

S0- кнопка стоп

S1- кнопка старт

S2 – регулятор автомат. остановки для загрузочной крышки и верхней крышки

S3 – разгрузочное отверстие

H1 – контрольная лампа

M1 – мотор

X1 – механический таймер

F01 – реле для защиты мотора