

I

## MIXER

MANUALE D'USO E MANUTENZIONE

GB

## SOFT ICE CREAM MIXER

USE AND MAINTENANCE MANUAL

F

## MIXEUR

MANUEL D'UTILISATION

D

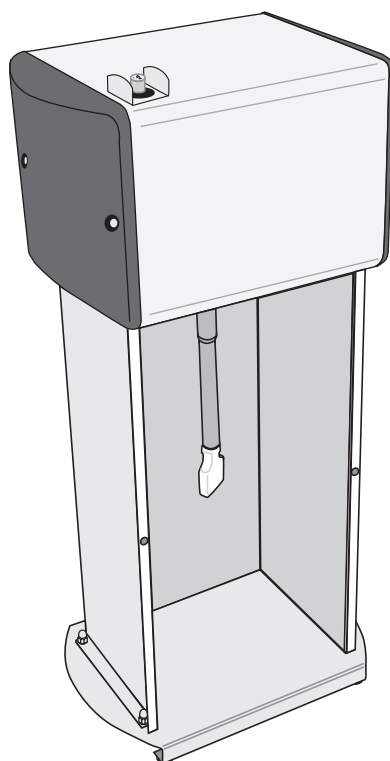
## MIXER

BEDIENUNGS- UND WARTUNGSANLEITUNG

E

## BATIDORA

MANUAL DE USO Y MANTENIMIENTO



M105

M105R

## MIXER

Il mixer modello M105 e M105R è un mixer professionale per mescolare gelati e yogurt con vari tipi di basi per gelato, preparati, frutta a pezzi, aromi liquidi, scaglie di cioccolato, ecc., ottenendo così innumerevoli combinazioni di gusti e consistenza.

Come tutti gli elettrodomestici deve essere utilizzato con particolare prudenza per evitare lesioni alle persone e danni all'apparecchio.

Leggere perciò con cura le presenti istruzioni per l'uso prima della messa in funzione ed attenersi alle prescrizioni relative alla sicurezza.



**Non utilizzare l'apparecchio se non si conoscono adeguatamente le istruzioni per l'uso!**

I

Pagina 4

## SOFT ICE CREAM MIXER

The soft ice cream mixer model M105 and M105R is a commercial mixer ideal for mixing ice cream and yoghurt with various types of ice cream bases, mixtures, chopped fruit, liquid flavours, chocolate chips, etc., making unlimited different combinations of flavours and textures.

Like all appliances, it should be used with particular care to avoid injury to the personnel and damage to the appliance.

It is therefore essential to read these instructions carefully before using the appliance and to follow the safety recommendations.



**Do not use the appliance if you are not sufficiently familiar with the instructions!**

GB

Page 14

## MIXEUR

Le mixeur modèle M105 et M105R est un mixeur professionnel conçu pour mélanger des glaces et des yogourts avec différents types de préparations pour glaces, avec des gâteaux, des fruits en morceaux, des sirops, du chocolat en écailles et avec d'autres ingrédients en obtenant ainsi des combinaisons illimitées de goûts, d'arômes et de consistances.

Comme tous les appareils électroménagers, il doit être utilisé avec une prudence particulière pour éviter les blessures aux personnes et les dommages à l'appareil.

Lire attentivement les présentes instructions d'utilisation avant la mise en fonction de l'appareil et observer toutes les instructions concernant la sécurité.



**Ne pas utiliser l'appareil sans connaître correctement les instructions d'utilisation !**

F

Page 24

## MIXER

Der Mixer Modell M105 und M105R ist ein Profimixer und dient zum Mischen von Speiseeis und Joghurt mit verschiedenen Arten von Fertigpräparaten für Speiseeis, Präparate, Früchten in Stücken, flüssigen Geschmacksstoffen, Schokoladensplittern u. s. w., um unbegrenzte Kombinationen von Geschmacksrichtungen und Beschaffenheiten zuzubereiten.

Wie alle anderen Hausgeräte muss man bei der Verwendung des Gerätes besonders vorsichtig sein, um Körperverletzungen zu vermeiden und das Gerät nicht zu beschädigen.

Daher muss man die vorliegenden Anweisungen vor der Inbetriebnahme gründlich lesen und die Sicherheitsvorschriften befolgen.



**Das Gerät auf keinen Fall verwenden, wenn man die Bedienungsanleitung nicht eingehend kennt!**

---

**D****Seite 34**

## BATIDORA

La batidora modelo M105 y M105R es una batidora profesional para mezclar helados y yogurt con distintos tipos de bases para helado, preparados, fruta en trozos, sabores líquidos, pedacitos de chocolate, etc., obteniendo de esta manera combinaciones ilimitadas de sabores y texturas.

Como todos los electrodomésticos se tiene que utilizar con mucha prudencia para evitar lesiones a personas y daños en el aparato.

Por lo tanto, leer con cuidado las siguientes instrucciones para el uso antes de la puesta en funcionamiento y respetar las prescripciones correspondientes a la seguridad.



**¡No utilizar el aparato si no se conocen correctamente las instrucciones para el uso!**

---

**E****Página 44**

---

**MIXER M105 - M105R****Componenti principali (Fig. 1 e Fig. 1a)**

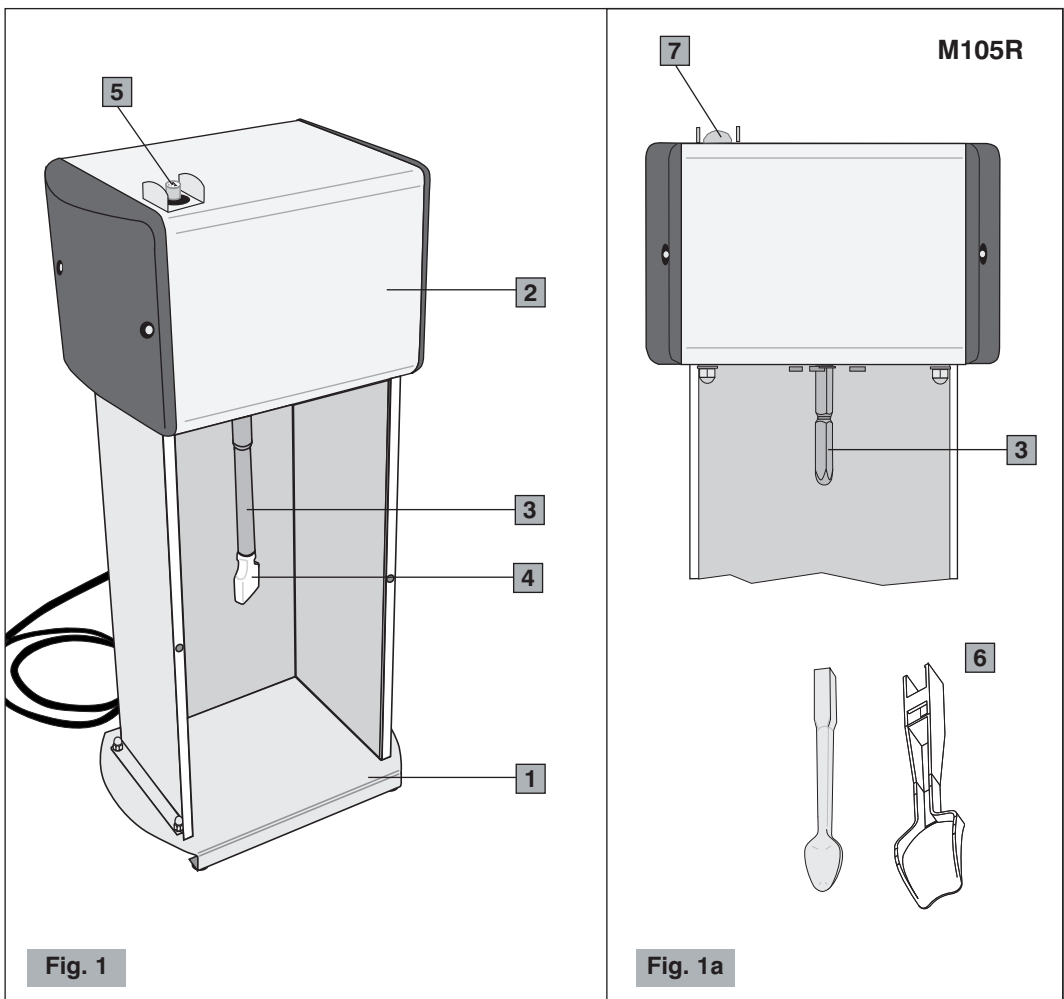
- 1 Telaio
- 2 Vano motore
- 3 Albero motore

**Modello M105**

- 4 Agitatore
- 5 Interruttore ON-OFF (I-O)

**Modello M105R**

- 6 Cucchiaini (non in dotazione)
- 7 Pulsante START (STOP)



## NORME DI SICUREZZA AVVERTENZE GENERALI

1. Leggere attentamente le seguenti istruzioni prima di utilizzare l'apparecchio.
2. L'installazione ed ogni operazione di manutenzione devono essere effettuate da personale specializzato.
3. Questo apparecchio è destinato all'uso professionale perciò deve essere utilizzato solo da persone adulte e qualificate. Questo apparecchio **NON** è destinato alle lavorazioni industriali di cibo nelle produzioni di massa.

### **I BAMBINI DOVREBBERO ESSERE CONTROLLATI IN MODO DA ASSICURARE CHE NON GIOCHINO CON L'APPARECCHIO.**

4. **Non** utilizzare questo apparecchio per operazioni diverse da quella di miscelare gelati e yogurt. Ogni altro uso è pericoloso.
5. Lavorare sempre in condizioni di sicurezza, evitare di usare l'apparecchio con le mani o i piedi bagnati e all'aperto.
6. Conservare l'imballaggio originale per un eventuale futuro impiego. È infatti il mezzo più adatto per una corretta protezione dagli urti durante il trasporto.
7. In caso di incendio utilizzare estintori ad Anidride Carbonica (CO<sub>2</sub>). Non utilizzare acqua o estintori a polvere.
8. **Non** immergere mai l'apparecchio nell'acqua!
9. È severamente vietato smontare l'apparecchio o cercare di intervenire in qualsiasi modo all'interno dello stesso.
10. Staccare sempre la spina dalla presa di corrente prima di ogni operazione di manutenzione e pulizia e quando l'apparecchio non è in uso.
11. **Non** spostare l'apparecchio tirandolo per il cavo. **Non** scollegare mai la spina tirandola per il cavo o toccandola con le mani bagnate.



**In caso di danneggiamento, far sostituire subito il cavo difettoso da un Centro di Assistenza Autorizzato.**

12. **FARE ATTENZIONE** a non inserire mai utensili, metalli o altri materiali duri nel recipiente di preparazione. Questo è pericoloso e può causare danni.
13. **FARE ATTENZIONE** a non coprire le feritoie di aerazione sul retro del vano motore.
14. **Non** operare mai con l'apparecchio danneggiato o con parti allentate, ma rivolgersi subito ad un Centro di Assistenza Autorizzato.

**CONSERVARE QUESTE ISTRUZIONI!**

*Per la consultazione in linea di queste istruzioni, visitare il sito [www.ceado.com](http://www.ceado.com)*

---



La dichiarazione di conformità CE di questo apparecchio è disponibile nella sezione *Prodotti* del nostro sito web [www.ceado.com](http://www.ceado.com).

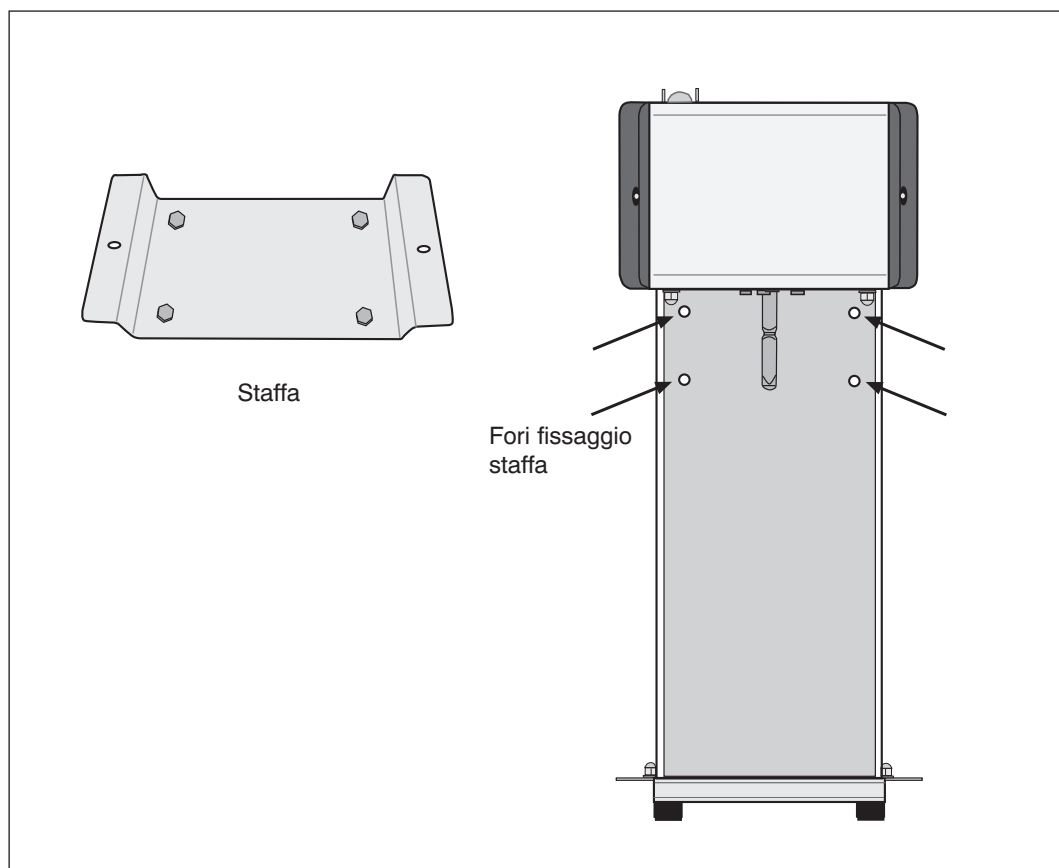
---

---

## INSTALLAZIONE

Prima di installare l'apparecchio attenersi scrupolosamente alle **Norme di sicurezza** sopra indicate.

1. Assicurarsi che la tensione della rete di alimentazione corrisponda a quella indicata sulla targa dell'apparecchio e che l'impianto elettrico sia dotato di messa a terra ed interruttore differenziale.
2. Scegliere una **posizione ASCIUTTA e RIPARATA**, lontana da spruzzi d'acqua, fonti di calore, fiamme libere e sostanze infiammabili.  
L'apparecchio può essere collocato o su un **piano orizzontale stabile** dove non possa essere rovesciato oppure fissato a parete con la staffa in dotazione (vedi figura sotto).



3. Assicurarsi che l'interruttore dell'apparecchio sia in posizione "OFF" ed allacciare il cavo di alimentazione ad una presa protetta da interruttore magnetotermico o con fusibili.  
**Evitare l'uso di adattatori e spine multiple.**
4. Distendere il cavo di alimentazione per l'intera lunghezza. **Non** farlo passare in corrispondenza di spigoli taglienti o superfici calde. **Evitare** di metterlo a contatto con olio. **Evitare** che il cavo di alimentazione penda liberamente dal piano di appoggio dell'apparecchio.

## USO

La possibilità di mescolare yogurt e gelato con vari tipi di gusti e ingredienti permette di ottenere innumerevoli varie combinazioni di gusti e consistenza con una sola macchina o un solo aroma iniziale. Un altro grande vantaggio è quello di miscelare queste combinazioni direttamente nelle singole coppette monoporzione riducendo al minimo sia lo spreco che la pulizia.

**⚠ Al primo utilizzo:** sciacquare con acqua corrente tutti gli elementi a contatto con gli alimenti: l'agitatore/i cucchiaini e l'albero motore (per smontare i vari componenti vedere Fig. 2 e Fig. 4).

- 1 Accertarsi che l'interruttore ON-OFF/il pulsante START sia in posizione "OFF"/non premuto.
- 2 Inserire in una coppetta il prodotto con i vari ingredienti compatibilmente con la capacità di quest'ultima.

### Modello M105

- 3 Avviare il motore premendo l'interruttore ON-OFF.
- 4 Portare la coppetta sotto l'agitatore in rotazione.

### Modello M105R

- 3 Inserire sull'albero del motore un cucchiaino (Fig. 2). Fare attenzione a toccare solo il manico del cucchiaino) e immergere il cucchiaino dentro la coppetta.
- 4 Avviare il motore premendo il pulsante START, se lo si rilascia il motore si ferma.

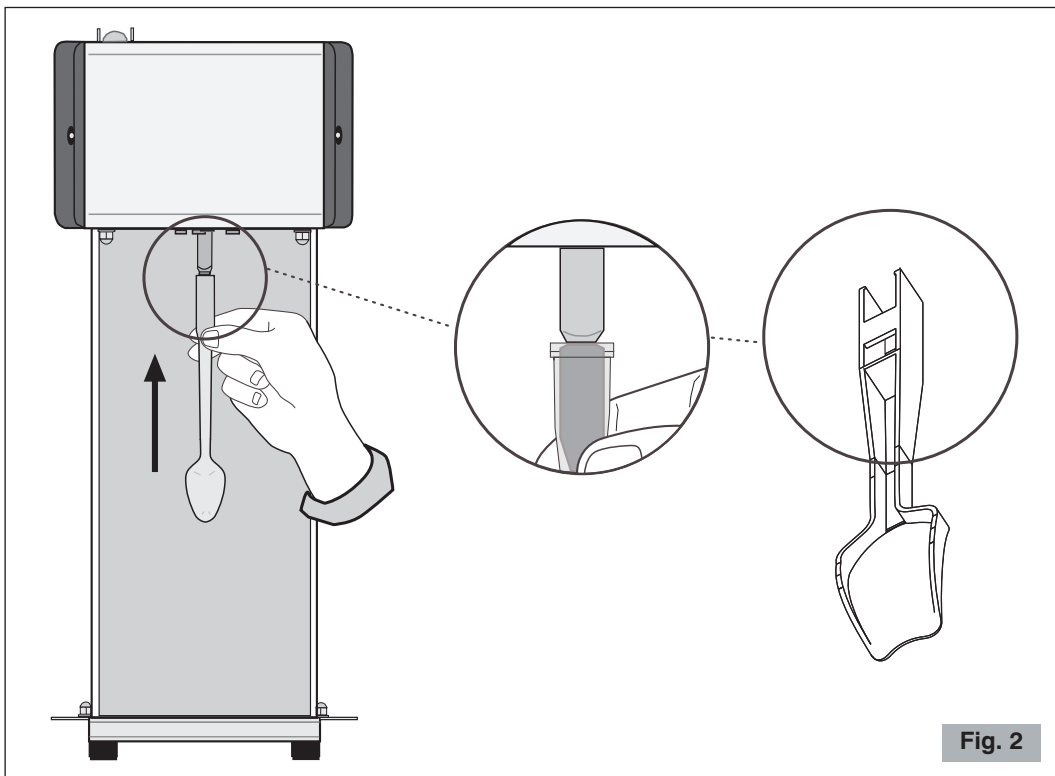
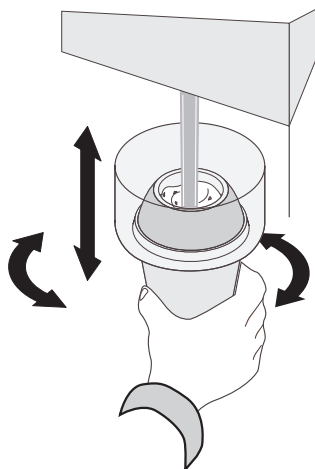


Fig. 2



- 5** Tenere la coppetta con fermezza con le mani e con un movimento elicoidale farla salire lungo l'agitatore/cucchiaio in movimento (se il gelato è abbastanza denso, eseguire questa operazione lentamente). Muovere la coppetta su e giù intorno all'agitatore/cucchiaio in tutte le sue parti. Trovare, con l'esperienza, la tecnica giusta per ottenere il prodotto con le caratteristiche desiderate. L'agitatore/cucchiaio spezzerà gli ingredienti solidi, senza però macinarli completamente per avere nel prodotto finale dei pezzetti di tali ingredienti (Fig. 3).
- Se risulta difficile tenere la coppetta, muovere più lentamente oppure iniziare con gelato più morbido. Non continuare a miscelare se si hanno difficoltà a tenere la coppetta.
  - Prima di togliere la coppetta, farle compiere un giro intorno all'agitatore/cucchiaio in modo da dare un aspetto gradevole al prodotto ed evitare di lasciare un buco al centro. Terminata la miscelatura, tenere il bordo superiore della coppetta intorno all'agitatore/cucchiaio che gira ancora per alcuni secondi in modo da far cadere la miscela in eccedenza dall'agitatore/cucchiaio dentro la coppetta.



**Fig. 3**

- 6** Far funzionare l'apparecchio per il tempo necessario alla preparazione del prodotto.
- L'operazione di miscelatura dura in genere 10 secondi per i gelati morbidi e un po' di più per i gelati densi. Alcune combinazioni possono richiedere più tempo a seconda degli ingredienti, della temperatura del gelato, della tecnica e del prodotto finale desiderato. Per informazioni più dettagliate, far riferimento alle ricette specifiche.

### **Modello M105**

- 7** Spegner il motore premendo l'interruttore ON-OFF.
- 8** Servire il prodotto in coppetta.
- 9** Per cambiare l'agitatore, tenere fermo con una mano l'albero motore e con l'altra svitare l'agitatore stesso (Fig. 4).
- Non usare nessun tipo di attrezzo sull'albero o sull'agitatore per non danneggiarli. Si consiglia di tenere sempre un agitatore di riserva.

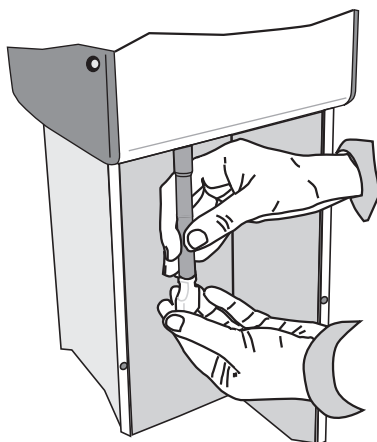


Fig. 4

**Modello M105R**

- 7** Spegner il motore rilasciando il pulsante START.
- 8** Tenere la coppetta con una mano e con l'altra staccare il cucchiaino dal mixer (toccando solo il manico del cucchiaino). Lasciare il cucchiaino nella coppetta e servire il prodotto.
- 9** Per cambiare il cucchiaino è sufficiente staccarlo dal mixer tirandolo verso il basso (toccando solo il manico del cucchiaino), dopodichè inserire il nuovo cucchiaino spingendolo verso l'alto (Fig. 2).
  - Non usare nessun tipo di attrezzo sull'albero o sul cucchiaino per non danneggiarli.

**N.B.** In ogni caso, il gelato non deve essere congelato o troppo freddo ma morbido.

## PULIZIA E MANUTENZIONE

Mantenere l'apparecchio ben pulito ed in ordine garantisce una qualità ottimale dei prodotti e una maggiore durata dell'apparecchio stesso.

- **Per la pulizia dell'apparecchio**, togliere la spina dalla presa di corrente e pulire con un panno umido di acqua o alcol o con un detergente generico spray.  
Asciugare con un panno asciutto.
- **Per la pulizia dell'albero motore**, basta farlo lavorare per pochi secondi con un contenitore riempito d'acqua calda e detergente per piatti.



**Non lavare mai con getti d'acqua e non immergere mai il vano motore.**



**Non utilizzare mai varechina o detersivi a base di cloro.**

---

## GUASTI E RIMEDI

(Vedi Tabella pagina seguente)

In caso di malfunzionamento, difetto all'apparecchio o se si sospetta un guasto in seguito a una caduta, staccare immediatamente la spina dalla presa di corrente.

Se non si riesce ad eliminare il guasto, attenendosi alle indicazioni della tabella che segue, rivolgersi ad un centro di Assistenza Autorizzato.

**Soltanto gli specialisti competenti possono effettuare interventi e riparazioni sull'apparecchio.**

Si declina ogni responsabilità per danni causati da riparazioni eseguite non correttamente e da personale non autorizzato. In questi casi viene a decadere la copertura della garanzia.

---

Problema	Soluzione
L'apparecchio non si accende.	<ul style="list-style-type: none"><li>• Controllare che la spina sia inserita.</li><li>• Controllare che l'interruttore di protezione a muro sia acceso.</li><li>• Controllare che l'interruttore dell'apparecchio sia su ON.</li><li>• Se il problema si manifesta dopo un lungo periodo di uso intensivo è possibile che il motore sia in protezione termica! Attendere almeno 20 minuti e riprovare. Si può ridurre il tempo di attesa posizionando l'apparecchio in un posto fresco.</li></ul>
Il risultato della miscelazione non è soddisfacente.	<ul style="list-style-type: none"><li>• Verificare che l'agitatore/cucchiaio sia integro e ben serrato/inserito.</li><li>• Verificare che il motore giri regolarmente.</li></ul> <p>N.B. Tenere conto che il risultato è influenzato da numerosi fattori tra i quali il tipo e la temperatura degli ingredienti utilizzati.</p>
L'apparecchio vibra in modo anomalo.	<ul style="list-style-type: none"><li>• Verificare che l'agitatore/cucchiaio sia integro ed in posizione corretta. Se l'agitatore dovesse apparire fuori centro svitarlo e riavvitarlo in posizione corretta.</li></ul>

## SMALTIMENTO

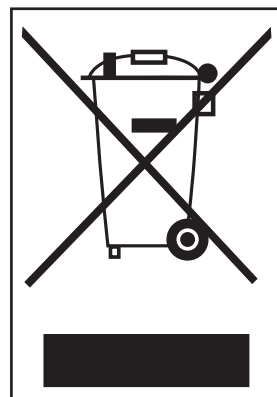
### **Corretto smaltimento del prodotto (rifiuti elettrici ed elettronici)**

(Applicabile nei paesi dell'Unione Europea ed in quelli con sistema di raccolta differenziata in conformità con la direttiva europea 2012/19/UE e successivi aggiornamenti)

Questo prodotto è stato realizzato con materiali e componenti di prima qualità adatti al riciclaggio e riutilizzabili.

Non gettare pertanto l'apparecchio nei normali rifiuti domestici quando è arrivato il momento di smaltirlo bensì consegnarlo presso i punti di raccolta per il riciclaggio di apparecchi elettrici ed elettronici. Ciò viene indicato dal simbolo raffigurato a lato sul prodotto e nelle istruzioni per l'uso.

Informarsi sui punti di raccolta pubblici presso il proprio comune.



## CONDIZIONI DI GARANZIA

Questo prodotto è garantito per difetti dei materiali o di costruzione.

Il periodo di garanzia può variare in base a leggi locali o usi commerciali del paese in cui il prodotto viene commercializzato. Si prega pertanto di contattare il rivenditore presso il quale è stato acquistato il prodotto.

Nel periodo di garanzia questo prodotto potrà essere riparato o sostituito, a giudizio del produttore, senza costi aggiuntivi solo nel caso in cui esso sia stato utilizzato secondo quanto prescritto dal presente manuale d'uso e manutenzione.

Nel caso in cui questo prodotto necessiti di manutenzione o riparazione nel periodo coperto da garanzia, si prega di contattare il rivenditore per le istruzioni per la spedizione. Il prodotto dovrà essere spedito nel suo imballo originale o in un imballo adeguato.

Questa garanzia non si applica nei casi di abuso, improprio utilizzo o nel caso di riparazione non autorizzata. Questa garanzia non si applica inoltre a quelle parti del prodotto soggette ad usura come ad esempio l'agitatore o i cucchiaini.

La garanzia copre limitatamente i costi di riparazione o sostituzione del prodotto o delle sue parti difettate, o un ammontare pari al prezzo pagato per l'acquisto. Sono da escludere ulteriori richieste di danni.

Le istruzioni sopra riportate devono essere osservate pena la decadenza della garanzia e delle responsabilità del costruttore.

In ogni caso queste istruzioni non possono coprire ogni possibile condizione per cui si raccomanda l'uso responsabile dell'apparecchio.

**CON RISERVA DI MODIFICHE**

**SOFT ICE CREAM MIXER M105 - M105R****Main parts (Fig. 1 and Fig. 1a)**

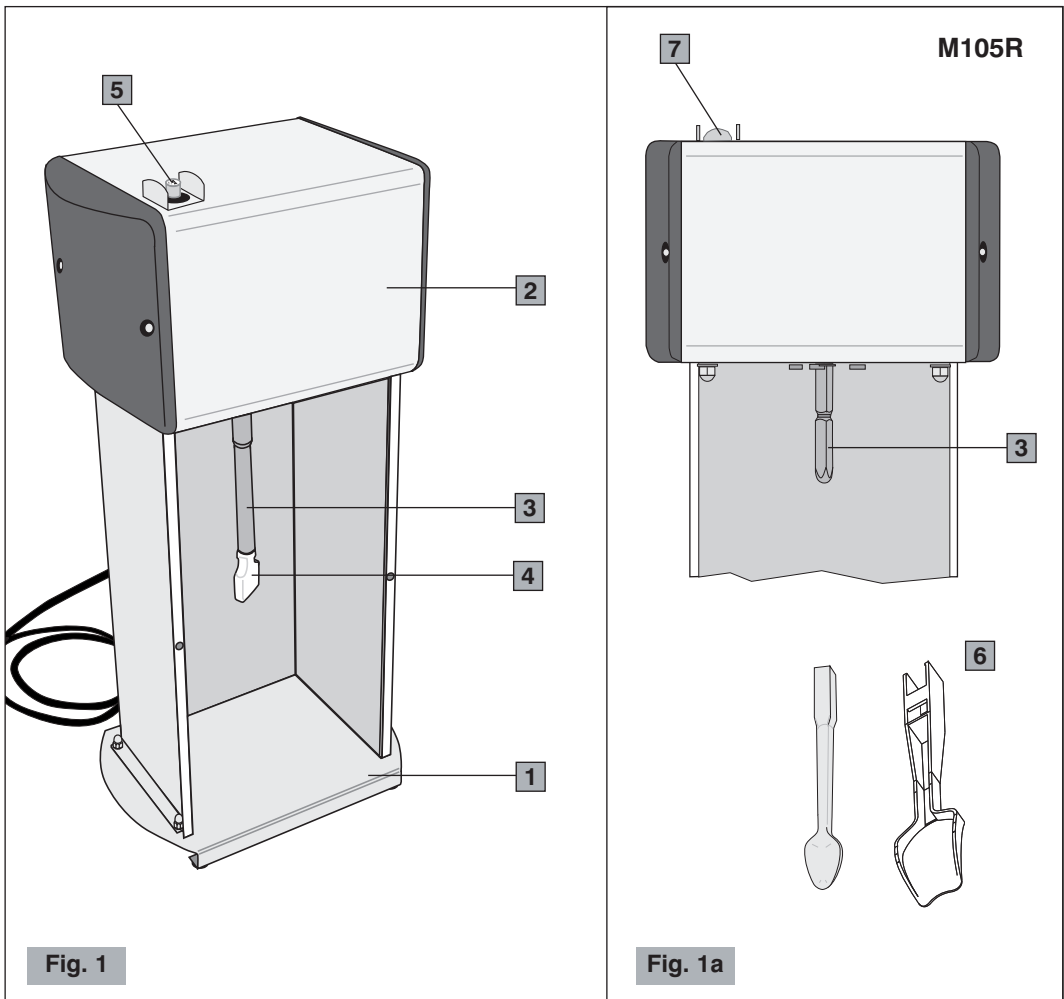
- 1** Stainless steel frame
- 2** Motor housing
- 3** Motor shaft

**Model M105**

- 4** Agitator
- 5** ON-OFF (I-O) switch

**Model M105R**

- 6** Spoons (not provided)
- 7** START (STOP) button



## SAFETY RECOMMENDATIONS GENERAL INSTRUCTIONS

1. Read the following instructions carefully before using the appliance.
2. Installation and any maintenance should be carried out by specialized personnel.
3. This appliance is intended for professional use, and should therefore be used by adults and qualified personnel only. This appliance is **NOT** intended for industrial food processing in mass production.

### **CHILDREN SHOULD BE SUPERVISED SO AS TO ENSURE THAT THEY DO NOT PLAY WITH THE APPLIANCE.**

4. **Never** use this appliance for any operations other than mixing ice cream and frozen yoghurt. Any other use is dangerous.
5. Always work under safe conditions: do not use the appliance with wet hands or feet. **Do not use outdoors.**
6. Keep the original package for possible future use. It is the most suitable protection against impact during transportation.
7. In case of fire use CO<sub>2</sub> extinguishers. Do not use water or powder extinguishers.
8. **Never** place the appliance in water!
9. Do not disassemble the appliance or attempt to perform any repairs inside it.
10. Always unplug the appliance before performing any maintenance or cleaning and when it is not in use.
11. **Never** pull the appliance by the cord to move it. **Never** unplug it by pulling the cord or touching it with wet hands.



**If the cord is damaged, it must be replaced by an Authorized Service Center.**

12. **WARNING:** Never place any utensils, metal or other hard materials, in the cup. This is dangerous and could cause damage.
  13. **TAKE CARE** not to cover the air vents on the back of the motor housing.
-

14. **Do not** use the appliance if it is damaged or has loose parts. Immediately contact an authorized Service Center.

**SAVE THESE INSTRUCTIONS!**

*To consult these instructions on-line, visit the site **www.ceado.com***

---



The EC declaration of conformity for this appliance is available in the *Products* section of our website **www.ceado.com**.

---

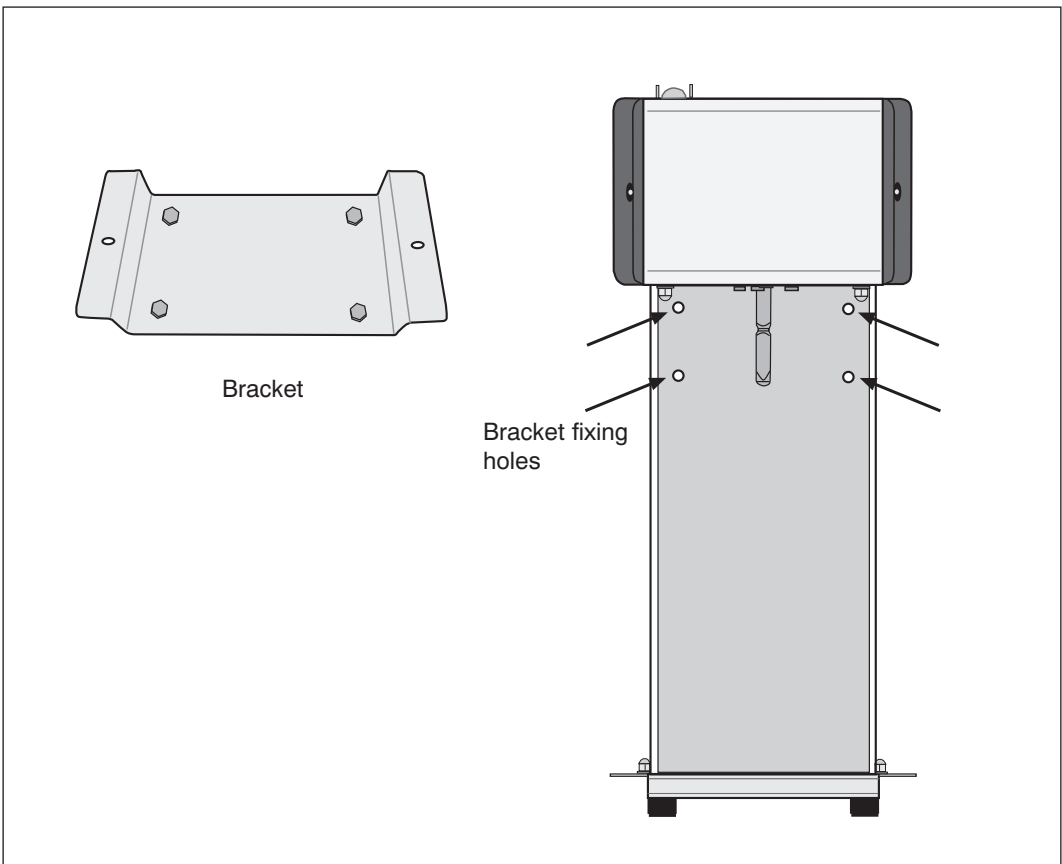
---



## INSTALLATION

Comply with the **safety recommendations** indicated above and hereafter when installing the appliance.

1. Make sure that the mains voltage is as indicated on the rating label of the appliance and that the electric system is grounded and equipped with a differential switch.
2. Install the appliance in a **DRY, PROTECTED place**, far from water sprays or splashes, heat sources, open flames and inflammable substances.  
The appliance must be placed either on a **flat, horizontal, stable surface** where it cannot tip over or fixed to the wall with the bracket provided (see figure below).



3. Make sure the switch on the appliance is in the "OFF" position and plug it into a socket protected by a magneto thermal switch or fuses.  
**Do not use a multiple outlet plug.**
4. Stretch the power cable out to full length. **Do not** let it pass over sharp edges or hot surfaces. **Do not** let oil spill on it. **Do not** let the power cable hang loose from the counter on which the appliance stands.

## USE

The possibility of mixing various types of flavours, ingredients and other food items into ice cream and frozen yoghurt allows to obtain unlimited different combinations of flavours and textures with only one freezer or starting flavour. The economic advantages of this process are considerable. Mixing these combinations directly in the individual serving cup allows a minimum of waste and clean up.

**⚠ Before first use:** rinse all of the parts that will have contact with food in running water i.e.: the agitator/spoons and the motor shaft (to disassemble the various parts see Fig. 2 and Fig. 4).

- 1 Make sure the ON-OFF switch/START button is in the "OFF" position/not pressed.
- 2 Put soft serve product into a serving cup along with ingredients such as liquid flavouring, and ground solids such as candy, coolies, fruit or other condiments compatibly with its capacity.

### Model M105

- 3 Start the motor by pushing the ON-OFF switch.
- 4 Place the cup under the spinning agitator.

### Model M105R

- 3 Insert a spoon on the motor shaft (Fig. 2). Be careful to touch only the handle of the spoon) and dip the spoon into the cup.
- 4 Start the motor by pressing the START button, if you release it the motor stops.

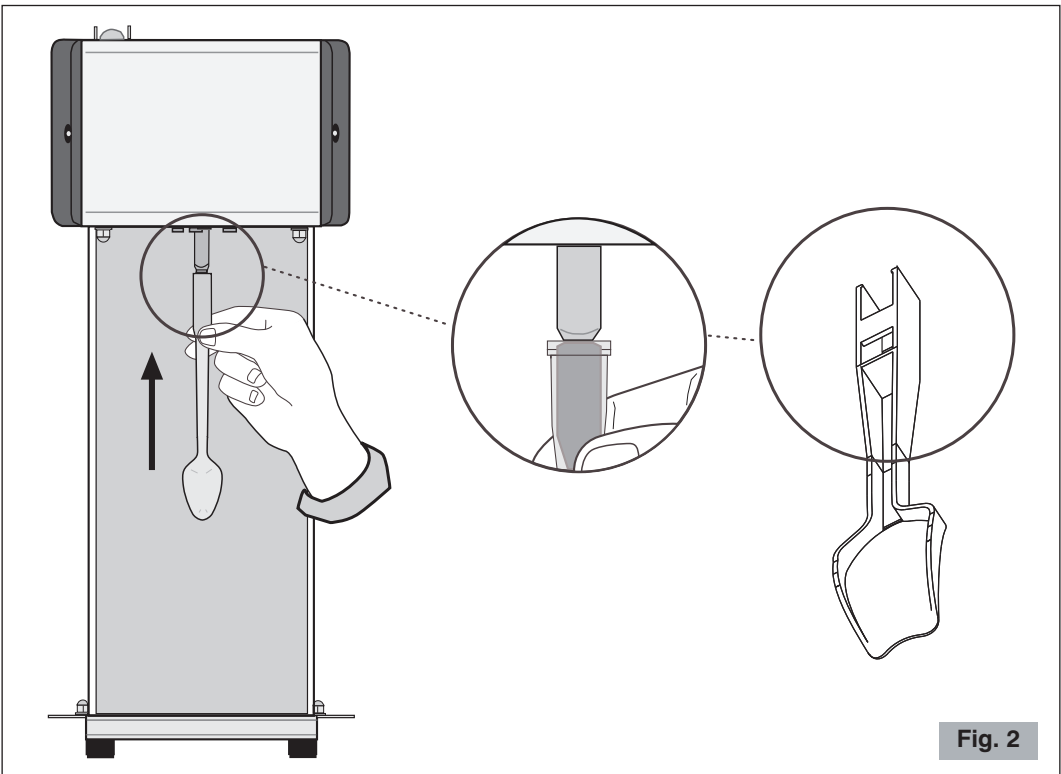
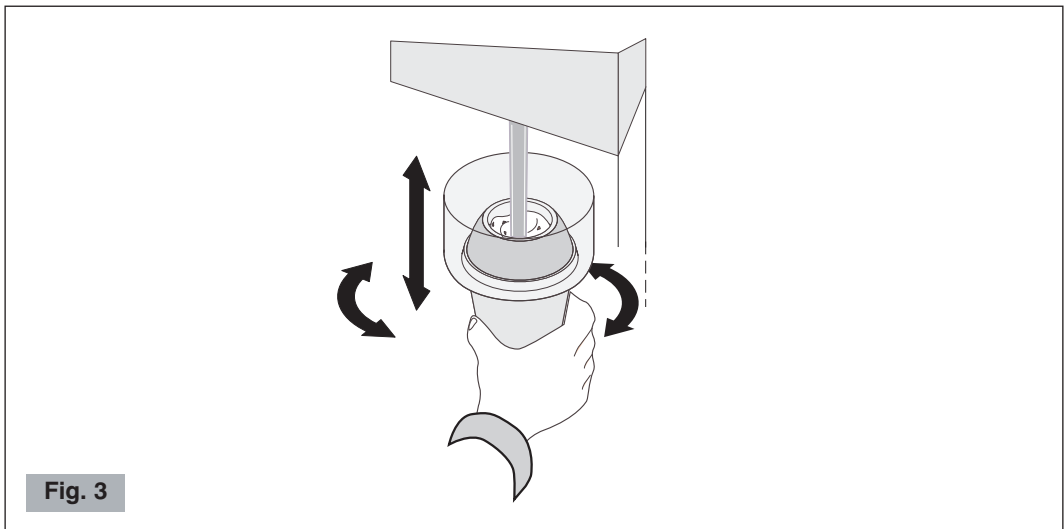


Fig. 2

- 5** Hold the cup securely in your hands and with a swirling motion, rotate cup up and over the agitator/spoon and completely around all sides of the cup. Moving the cup so the agitator/spoon goes to the bottom of the cup and back up to the top of the cup. (If ice cream is hard, this should be done slowly.) Develop your own technique for the finished product characteristics you want. The agitator/spoon will do some chipping and breaking of the solids. However, it is not intended to completely pulverize them because solid chunks are expected to be evident in the final product (Fig. 3).
- If the cup is hard to hold, either work more slowly or start with softer ice cream. Do not continue to operate if you are having trouble holding the cup.
  - When finished mixing, hold the top edge of the cup up around the still-turning agitator/spoon for a few seconds to allow excess mixture to be thrown back off the agitator/spoon and be caught by the cup.



- 6** Run the appliance for the time necessary to prepare the product.
- This mixing action will normally take 10 seconds with soft serve ice cream and a little more for hard ice cream. Some combinations may take more depending upon additives, ice cream temperature, technique, and final product desired. See specific recipes for more detailed information.

### Model M105

- 7** Switch the motor off by pushing the ON-OFF switch.
- 8** Remove the cup and serve the product.
- 9** The agitator is threaded into the shaft with a right handed thread. To install or remove the agitator, hold agitator in one hand and the shaft in the other, and turn it in or out as required (Fig. 4).
- Do not use tools on either the shaft or agitator as they could be damaged. When you use the last agitator order more for your stock.

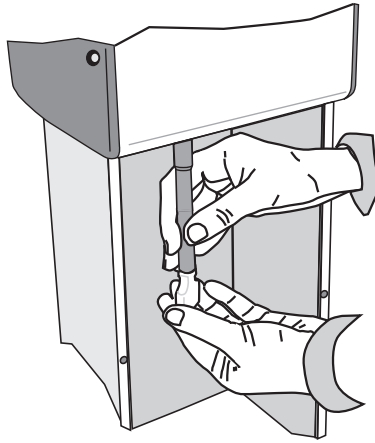


Fig. 4

**Model M105R**

- 7** Stop the motor by releasing the START button.
- 8** Hold the cup with one hand and with the other remove the spoon from the mixer (touching only the handle of the spoon). Leave the spoon in the cup and serve the product.
- 9** To change the spoon, simply remove it from the mixer by pulling it down (touching only the handle of the spoon), then insert the new spoon by pushing it up (Fig. 2).
  - Do not use tools on either the shaft or spoon as they could be damaged.

**NOTE:** In any case the ice cream should not be frozen hard or too cold, but soft.

---

## CLEANING AND MAINTENANCE

It is important to keep the appliance clean and in good working order to ensure optimum quality of the products and long life of the appliance.

- **To clean the appliance**, unplug the appliance and clean with a damp cloth or alcohol, or use a generic spray detergent.  
Dry with a dry cloth.
- **To clean the shaft**, run it a few seconds with a cup full of hot water and dishwashing detergent.



**Never wash the appliance with jets of water or immerse the motor housing.**



**Never use Clorox or chlorine based detergents.**

---

## TROUBLESHOOTING

(See Table on the next page)

In case of any malfunction, defect of the appliance or if you suspect any breakage after a fall, unplug the appliance immediately.

If you are unable to solve the problem referring to the table below, contact an Authorized Service center.

**Only qualified experts should repair the appliance.**

We are not liable for any damage caused by repairs not made correctly by unauthorized personnel. In these cases the warranty does not apply.

---

Problem	Solution
The appliance does not start.	<ul style="list-style-type: none"><li>• Make sure it is plugged in.</li><li>• Make sure the safety circuit breaker is closed.</li><li>• Make sure the switch on the appliance is turned to ON.</li><li>• If the problem occurs after a long period of intensive use the motor may have overheated. Wait at least 20 minutes and try again. If you put the appliance in a cool place this will reduce the waiting time.</li></ul>
The result of blending is unsatisfactory.	<ul style="list-style-type: none"><li>• Make sure the agitator/spoon is intact and tightly fastened/inserted.</li><li>• Make sure the motor rotates properly.</li></ul> <p>NOTE: Take account of the fact that many factors may affect the result such as the type and temperature of the ingredients used.</p>
The appliance vibrates in an unusual way.	<ul style="list-style-type: none"><li>• Make sure the agitator/spoon is intact and in the correct position. If the agitator appears off center, unscrew it and screw it correctly into place.</li></ul>

## DISPOSAL

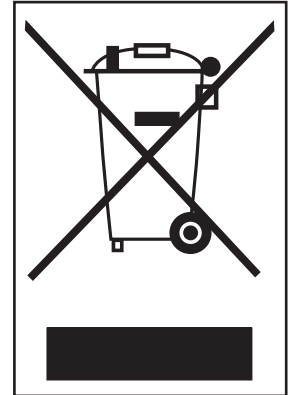
### Correct disposal of this product (waste electrical and electronic equipment)

(Applicable in the European Union and other countries with separate collection systems in conformity with European Directive 2012/19/EU and subsequent updates)

This product has been made from high-quality parts and materials, which can be re-used and recycled.

Therefore, do not throw the product away with normal household waste at the end of its working life. Take it to a collection point for recycling electrical and electronic devices. This is indicated by this symbol on the product and in the operating manual.

Please contact your local government office for information about the exact location of the closer collection point.



---

## WARRANTY

This product is guaranteed against faulty materials and workmanship.

The warranty period may vary according to local laws or commercial uses of the country where the product is marketed. Therefore, please contact the retailer from whom the product was purchased.

During the warranty period, this product can either be repaired or replaced, at the manufacturer's discretion, at no additional cost only if it has been used according to the instructions in this use and maintenance manual.

If the product needs maintenance or repairs during the warranty period, contact your retailer for shipping instructions. The product should be shipped in its original package or other suitable packing.

The warranty does not apply in case of neglect, misuse, abuse or unauthorized repairs. This warranty does not apply to parts subject to deterioration through normal use such as wear to the agitator or the spoons.

The warranty is limited to the costs of repair or replacement of the product or its defective parts, or an amount equivalent to the price paid for its purchase. No additional requests of damages will be available to the purchaser.

---

The manufacturer will not accept any liability and the warranty will be invalidated if there is a failure to follow these instructions and the technical and/or safety standards in the country where the appliance is to be used.

In any case these instructions cannot cover every possible event and the user is recommended to use the appliance responsibly.

---

**THE MANUFACTURER RESERVES THE RIGHT TO MAKE ANY ALTERATIONS TO THE APPLIANCE WITHOUT NOTICE**

---

## MIXEUR M105 - M105R

### Composants principaux (Fig. 1 et Fig. 1a)

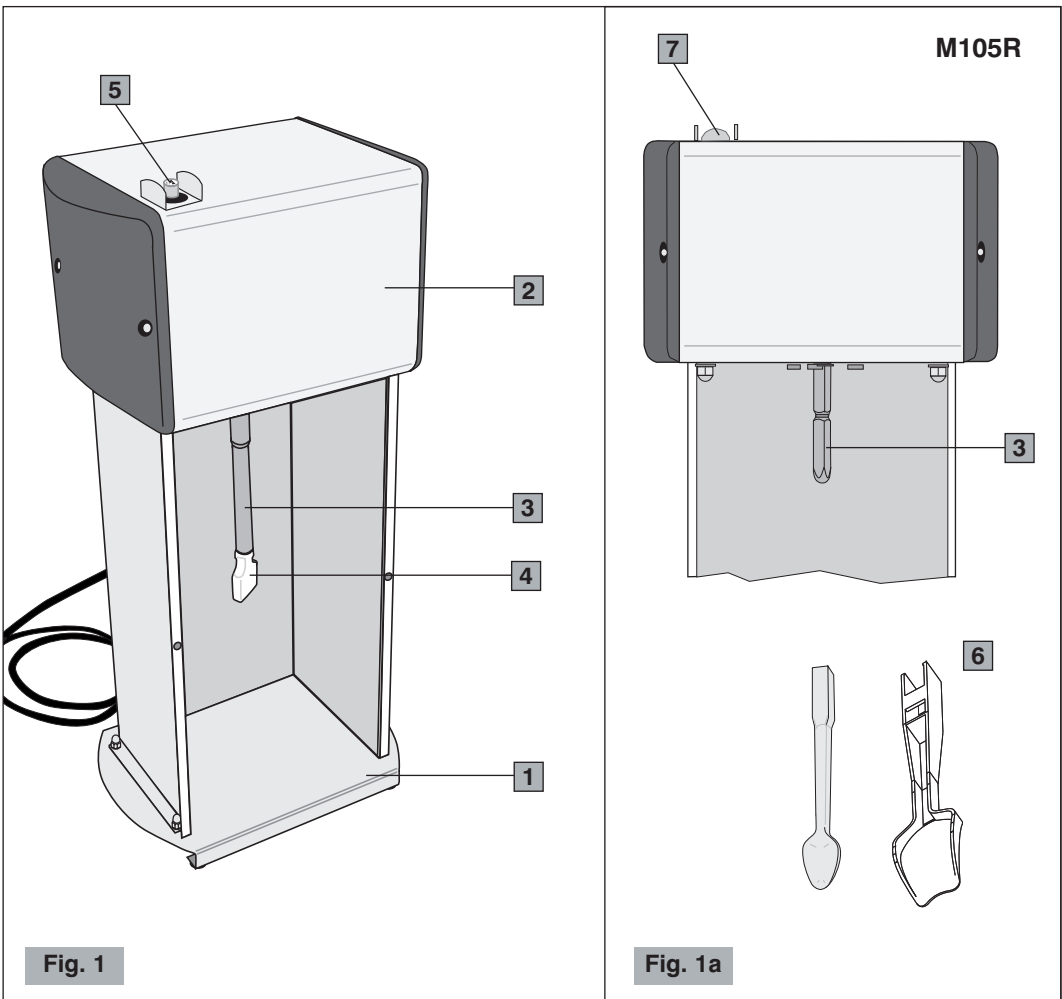
- 1 Châssis en acier inoxydable
- 2 Bloc moteur
- 3 Arbre moteur

#### Modèle M105

- 4 Agitateur
- 5 Interrupteur ON-OFF (I-O)

#### Modèle M105R

- 6 Cuillères (non fourni avec)
- 7 Bouton START (STOP)





## NORMES DE SÉCURITÉ INSTRUCTIONS GÉNÉRALES

1. Lire attentivement les instructions suivantes avant toute utilisation de l'appareil.
2. L'installation et toute opération d'entretien doivent être effectuées par du personnel spécialisé.
3. Cet appareil est destiné à l'usage professionnel, il ne doit donc être utilisé que par des personnes adultes et qualifiées. Cet appareil **N'est PAS** destiné à des procédés alimentaires industriels dans la production de masse.

### LES ENFANTS DOIVENT ÊTRE CONTRÔLÉS AFIN DE LES INTERDIRE DE JOUER AVEC L'APPAREIL.

4. **Ne pas** utiliser cet appareil pour des opérations différentes de celle du mixage de glaces et de yogourts. Tout autre usage est dangereux.
5. Toujours travailler en conditions de sécurité. Éviter d'utiliser l'appareil ayant les mains ou les pieds mouillés et à l'extérieur.
6. Garder l'emballage original. Il est en effet le moyen le plus apte pour la protection contre les chocs pendant le transport.
7. En cas d'incendie, utiliser des extincteurs à Anhydride Carbonique (CO<sub>2</sub>). Ne pas utiliser de l'eau ou d'extincteurs à poudre.
8. **Ne jamais** plonger l'appareil dans l'eau !
9. Il est strictement interdit de démonter l'appareil ou de tenter d'intervenir, de quelque façon que ce soit, à son intérieur.
10. Toujours débrancher la fiche de la prise de courant avant toute opération d'entretien et de nettoyage et quand l'appareil n'est pas utilisé.
11. **Ne pas** déplacer l'appareil en le tirant par son câble. **Ne jamais** débrancher la fiche en la tirant par le câble ou avec les mains mouillées.



**En cas d'endommagement, faire tout de suite remplacer le câble défectueux par un Centre d'Assistance Autorisé.**

12. **FAIRE ATTENTION** à ne jamais introduire d'outils, de métaux ou d'autres matériaux durs dans le récipient de préparation. Ceci est dangereux et peut causer des dommages.
13. **FAIRE ATTENTION** à ne pas couvrir les fentes d'aération sur le derrière du bloc moteur.
14. **Ne jamais** opérer étant l'appareil endommagé ou ayant des pièces desserrées, mais tout de suite s'adresser à un Centre d'Assistance Autorisé.

**GARDER CES INSTRUCTIONS !**

*Pour la consultation en ligne de ces instructions, visiter le site [www.ceado.com](http://www.ceado.com)*



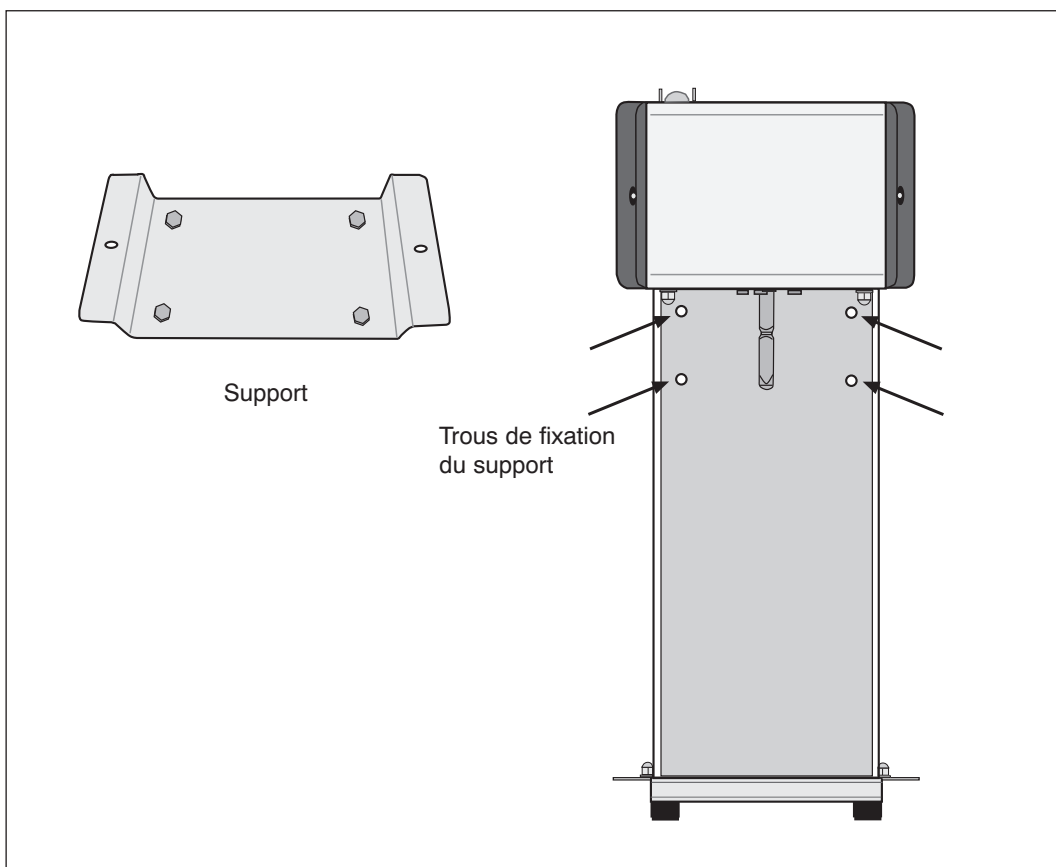
La déclaration de conformité CE de cet appareil est disponible dans la section *Produits* de notre site web [www.ceado.com](http://www.ceado.com).

---

## INSTALLATION

Avant d'installer l'appareil, observer scrupuleusement les **Normes de sécurité** indiquées ci-dessus.

1. S'assurer que la tension du secteur d'alimentation correspond à celle indiquée sur l'étiquette de l'appareil et que l'installation électrique est munie de mise à la terre et d'interrupteur différentiel.
2. Choisir une **position SÈCHE et PROTÉGÉE**, loin des jets d'eau, des sources de chaleur, des flammes libres et des substances inflammables.  
L'appareil peut être placé ou bien sur **un plan horizontal stable** où il ne risque pas d'être renversé ou bien fixé au mur à l'aide du support fourni avec (voir la figure ci-dessous).



3. S'assurer que l'interrupteur de l'appareil est en position "OFF" et brancher le câble d'alimentation à une prise protégée par un disjoncteur magnétothermique ou avec des fusibles.  
**Éviter l'utilisation d'adaptateurs et de prises multiples.**
4. Tendre le câble d'alimentation sur toute sa longueur. **Ne pas** le faire passer sur des arêtes tranchantes ou des surfaces chaudes. **Éviter** de le mettre en contact avec de l'huile. **Éviter** que le câble d'alimentation pende librement du plan d'appui de l'appareil.

## UTILISATION

La possibilité de mélanger la glace et le yogourt avec différents types de goûts et d'ingrédients permet d'obtenir des combinaisons illimitées de goûts, d'arômes et de consistances à partir d'un seul produit ou d'un seul arôme de départ. Un autre grand avantage est celui de mélanger ces produits directement dans des coupes individuelles à servir en réduisant au minimum aussi bien les pertes que les opérations de nettoyage.

**⚠ 1ère utilisation°:** rincer à l'eau courante tous les éléments en contact avec les aliments : l'agitateur/les cuillères et l'arbre moteur (pour démonter les différents composants voir Fig. 2 et Fig. 4).

- 1** S'assurer que le l'interrupteur ON-OFF/le bouton START est en position "OFF"/pas pressé.
- 2** Mettre dans une coupe le produit avec les différents ingrédients en tenant compte de sa capacité.

### Modèle M105

- 3** Faire tourner le moteur en appuyant sur l'interrupteur ON-OFF.
- 4** Mettre la coupe sous l'agitateur en rotation.

### Modèle M105R

- 3** Insérer une cuillère sur l'arbre moteur (Fig. 2). Faire attention à ne toucher que le manche de la cuillère) et plonger la cuillère dans la coupe.
- 4** Démarrer le moteur en appuyant sur le bouton START. S'il est relâché, le moteur s'arrête.

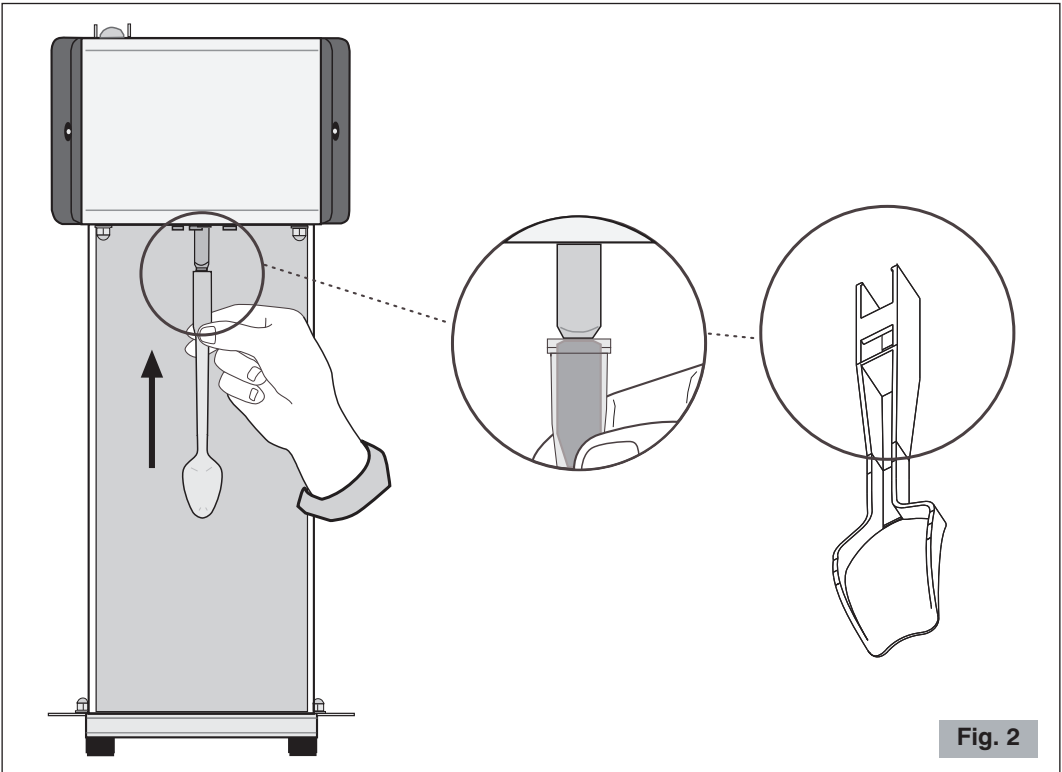


Fig. 2

**5** Tenir la coupe fermement avec les mains et la faire monter le long de l'agitateur/cuillère avec un mouvement hélicoïdal (si la glace est assez dense, procéder lentement). Trouver, par expérience, la technique apte pour avoir le produit avec les caractéristiques souhaitées. Dans une certaine mesure, l'agitateur/cuillère hache et pile les ingrédients solides. Cependant, il ne les pulvérise pas complètement pour avoir des petits morceaux de ces ingrédients dans le produit final (Fig. 3).

- S'il est difficile de tenir la coupe avec les mains, déplacer l'agitateur/cuillère plus lentement dans le mélange ou bien commencer avec de la glace moins dense. Ne pas continuer à mixer si l'on a du mal à tenir le récipient.
- Lors du retrait de la coupe, la faire tourner autour de l'agitateur/cuillère afin de donner un aspect appétissant au produit et éviter de laisser un trou au centre du mélange. Lorsque l'on a fini de mélanger, tenir pendant quelques secondes le bord supérieur de la coupe ou du récipient en position haute autour de l'agitateur/cuillère toujours en rotation pour permettre au produit qui reste accroché à l'agitateur/cuillère de tomber dans le récipient.

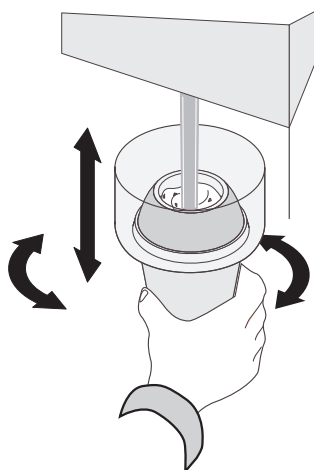


Fig. 3

**6** Faire fonctionner l'appareil jusqu'à la préparation du produit.

- L'opération de mélange prend normalement 10 secondes pour les produits glacés mous et un peu plus pour les glaces denses. Certains mélanges peuvent prendre plus de temps et ceci en fonction de leur composition, de la température de la glace, de la méthode employée et de la consistance finale souhaitée. Pour des informations plus détaillées, consulter les recettes spécifiques.

### Modèle M105

**7** Arrêter le moteur en appuyant sur l'interrupteur ON-OFF.

**8** Servir le produit dans la coupe.

**9** Pour changer l'agitateur, saisir avec une main l'arbre moteur et avec l'autre dévisser l'agitateur (Fig. 4).

- N'utiliser aucun type d'outil sur l'arbre moteur ou sur l'agitateur pour ne pas les endommager. Il est à conseiller de toujours avoir un agitateur de réserve.

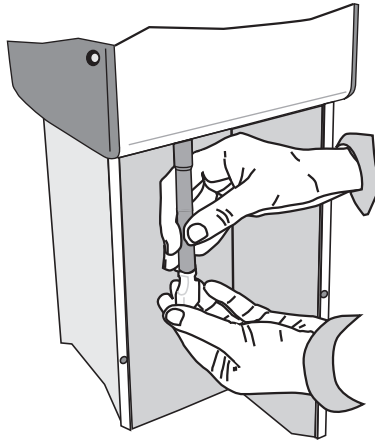


Fig. 4

### Modèle M105R

- 7** Arrêter le moteur en relâchant le bouton START.
- 8** Tenir la coupe avec une main et, avec l'autre, retirer la cuillère du mixeur (en touchant uniquement le manche de la cuillère). Laisser la cuillère dans la coupe et servir le produit.
- 9** Pour changer la cuillère, la retirer simplement du mixeur en la tirant vers le bas (en touchant uniquement le manche de la cuillère), puis insérer la nouvelle cuillère en la poussant vers le haut (Fig. 2).
  - N'utiliser aucun type d'outil sur l'arbre ou sur la cuillère pour éviter de les endommager.

**N.B.:** En tout cas, la glace ne doit pas être congelée ou trop froide, mais tendre.

## NETTOYAGE ET ENTRETIEN

Garder l'appareil bien propre et en ordre garantit une qualité optimale des produits et une plus grande durée de vie de l'appareil.

- **Pour le nettoyage de l'appareil**, débrancher la fiche de la prise de courant et nettoyer avec un chiffon humidifié d'eau ou d'alcool ou avec un détergent spray générique.  
Essuyer et sécher avec un chiffon sec.
- **Pour le nettoyage de l'arbre moteur**, il suffit de le mettre en marche pendant quelques secondes avec un récipient rempli d'eau chaude et du détergent pour la vaisselle.



**Ne jamais laver avec des jets d'eau et ne jamais plonger le bloc moteur dans l'eau.**



**Ne jamais utiliser de l'eau de Javel ou de détersif à base de chlore.**

---

## PANNES ET REMÈDES

(Voir Tableau à la page suivante)

En cas de dysfonctionnement, d'anomalie ou si l'on soupçonne une panne à la suite d'une chute, débrancher immédiatement la fiche de l'appareil de la prise de courant.

Si l'on ne réussit pas à éliminer le problème en suivant les indications du tableau suivant, s'adresser à un Centre d'Assistance Autorisé.

**Uniquement les techniciens compétents peuvent effectuer des interventions et des réparations sur l'appareil.**

Ceado S.r.l. décline toute responsabilité pour les dommages provoqués par des réparations exécutées non correctement et par du personnel non autorisé. Dans ces cas, la couverture de la garantie n'est plus valable.

---

Problème	Solution
L'appareil ne s'allume pas.	<ul style="list-style-type: none"> <li>• Contrôler si la fiche est branchée.</li> <li>• Contrôler si l'interrupteur de protection du secteur est allumé.</li> <li>• Contrôler si l'interrupteur de l'appareil est sur « ON ».</li> <li>• Si le problème se manifeste après une longue période d'utilisation intensive, il est possible que le moteur soit en protection thermique! Attendre au moins 20 minutes et réessayer. On peut réduire le temps d'attente en plaçant l'appareil dans un endroit frais.</li> </ul>
Le résultat du mixage n'est pas satisfaisant.	<ul style="list-style-type: none"> <li>• Vérifier si l'agitateur/cuillère est en bon état et bien serré/insérée.</li> <li>• Vérifier si le moteur tourne régulièrement.</li> </ul> <p>N.B. Il faut tenir compte que le résultat dépend de nombreux facteurs parmi lesquels le type et la température des ingrédients utilisés.</p>
L'appareil vibre de manière anormale.	<ul style="list-style-type: none"> <li>• Vérifier si l'agitateur/cuillère est en bon état et en position correcte. Si l'agitateur apparaît hors centre, le dévisser et le visser de nouveau en position correcte.</li> </ul>



## ÉLIMINATION

### Comment éliminer ce produit (déchets d'équipements électriques et électroniques)

(Applicable dans les pays de l'Union Européenne et aux autres pays disposant de systèmes de collecte sélective en conformité avec la Directive européenne 2012/19/UE et mises à jour ultérieures)

Les matériaux et pièces composant ce produit sont d'excellente qualité et peuvent être recyclés et réutilisés.

En fin de vie, le produit ne doit donc pas être mis au rebut avec les ordures ménagères ordinaires. Il doit être déposé dans un centre de collecte destiné au recyclage des appareils électriques et électroniques. Le symbole ci-contre, figurant sur le produit ou sur la notice d'utilisation, l'indique.

Veuillez vous renseigner auprès de votre commune pour connaître les lieux où se trouvent les centres de collecte locaux.



## CONDITIONS DE GARANTIE

Ce produit est garanti contre tout défaut de matériaux ou de fabrication.

La période de garantie peut varier en fonction des lois locales ou des usages commerciaux du pays où le produit est commercialisé. Par conséquent, veuillez contacter le détaillant auprès duquel le produit a été acheté.

Pendant la période de garantie, ce produit pourra être réparé ou remplacé, selon le jugement du fabricant, sans coûts additionnels seulement s'il a été utilisé conformément aux instructions de ce manuel d'utilisation et d'entretien.

Dans le cas où ce produit aurait besoin de maintenance ou de réparation pendant la période couverte par la garantie, veuillez contacter le détaillant pour avoir tous les renseignements nécessaires pour l'envoi. Le produit devra être envoyé dans son emballage original ou dans un emballage adéquat.

Cette garantie ne s'applique pas dans les cas d'abus, d'utilisation impropre ou dans le cas de réparation non autorisée. En outre, cette garantie ne s'applique pas aux parties du produit qui sont soumises à l'usure comme par exemple l'agitateur ou les cuillères.

La garantie couvre les coûts de réparation ou de remplacement du produit ou de ses parties défectueuses de façon limitée ou jusqu'à un montant égal au prix payé pour l'achat. Toute autre demande de dédommagement est à exclure.

Toutes les instructions du présent manuel doivent, sous peine de déchéance de la garantie et des responsabilités du fabricant, être observées.

Ces instructions ne peuvent de toute façon pas couvrir toutes les situations possibles. Il est donc conseillé l'utilisation responsable de l'appareil.

**SOUS RÉSERVE DE MODIFICATIONS**

## MIXER M105 - M105R

### Hauptkomponenten (Abb. 1 und Abb. 1a)

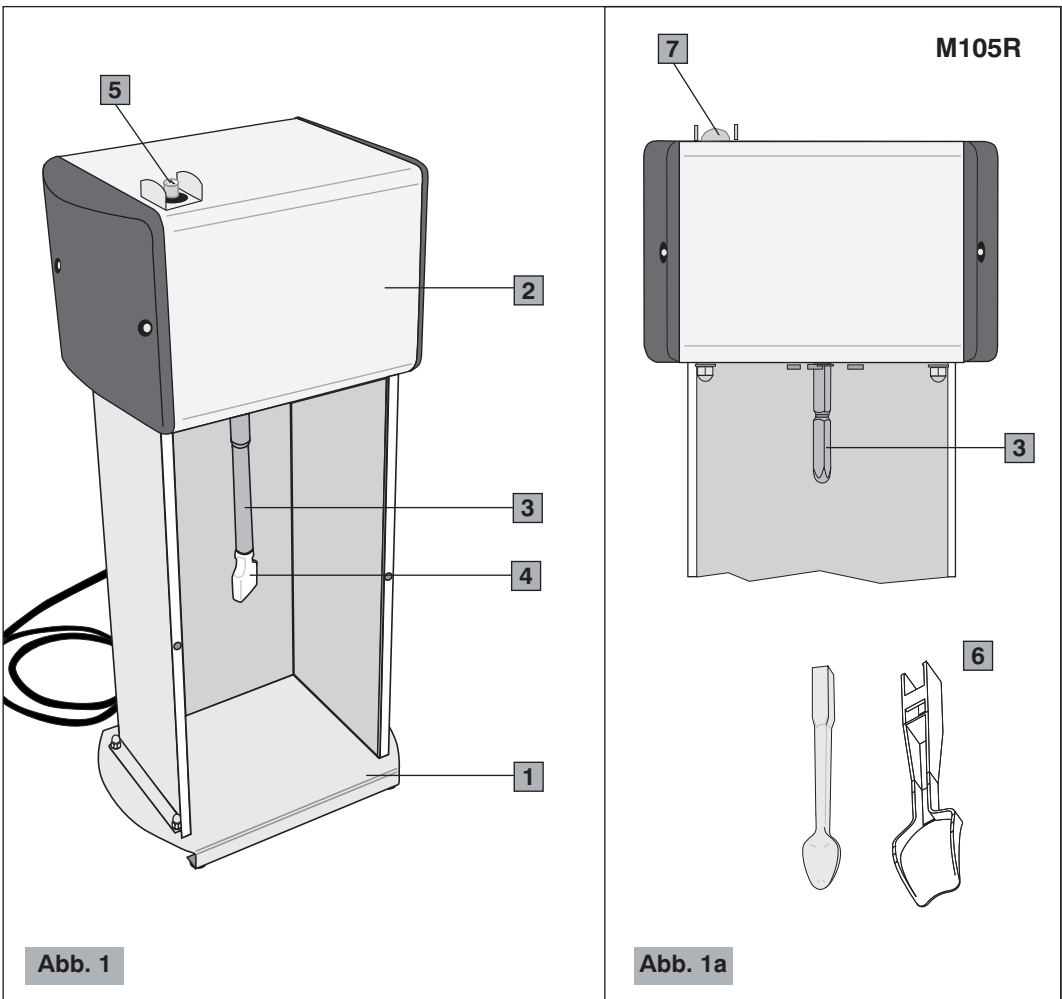
- 1 Untersatz
- 2 Motorblock
- 3 Antriebswelle

#### Modell M105

- 4 Rührer
- 5 (I-O) Ein-Aus-Schalter

#### Modell M105R

- 6 Löffel (nicht mitgeliefert)
- 7 START (STOP)-Taste



## SICHERHEITSVORSCHRIFTEN ALLGEMEINE HINWEISE

1. Die folgenden Anweisungen vor der Benutzung des Gerätes gründlich lesen.
2. Die Installation und sämtliche Wartungsarbeiten dürfen ausschließlich vom spezialisierten Personal durchgeführt werden.
3. Dieses Gerät ist für den Profi- Gebrauch bestimmt und darf daher nur von erwachsenen, qualifizierten Personen benutzt werden. Dieses Gerät ist **NICHT** für die industrielle Lebensmittelverarbeitung in der Massenproduktion bestimmt.

### **KINDER SIND ZU BEAUF SICHTIGEN, UM SICHERZUSTELLEN, DASS SIE NICHT MIT DEM GERÄT SPIELEN.**

4. Dieses Gerät **nicht** für Einsätze benutzen, die von der Mischung von Speiseeis und Joghurt abgehen. Jeder andere Einsatz gilt als gefährlich.
  5. Stets für sichere Arbeitsbedingungen sorgen und das Gerät auf keinen Fall mit nassen Händen bzw. Füßen und niemals im Freien benutzen.
  6. Die Originalverpackung für eine eventuelle zukünftige Verwendung aufbewahren, denn sie bietet den besten Schutz vor Stößen während des Transports.
  7. Bei Bränden Kohlendioxid- Feuerlöscher (CO<sub>2</sub>) verwenden. Kein Wasser bzw. Pulverfeuerlöscher einsetzen.
  8. Das Gerät **NICHT** in Wasser eintauchen!
  9. Es ist strengstens untersagt, das Gerät auseinanderzubauen bzw. Eingriffe an den Innenteilen vorzunehmen.
  10. Vor Durchführung von Wartungs- und Reinigungsarbeiten und wenn das Gerät nicht gebraucht wird, stets den Stecker aus der Steckdose ziehen.
  11. Das Gerät **NICHT** verschieben, indem man ihn am Kabel zieht. Den Stecker **niemals** durch Ziehen am Kabel bzw. mit nassen Händen aus der Steckdose nehmen.
-



**Bei Beschädigungen das defekte Kabel umgehend vom zugelassenen Kundenservice auswechseln lassen.**

12. **AUF KEINEN FALL** Werkzeuge, Metalle oder andere harte Materialien in den Zubereitungsbehälter einführen, da es gefährlich ist und zu Beschädigungen führen kann.
13. **GEBEN SICH ACHT**, die Belüftungsschlitze auf der Rückseite des Motorblocks nicht abzudecken.
14. **NIE** mit einem beschädigten Gerät bzw. mit lockeren Teilen arbeiten, sondern wenden Sie sich sofort an den autorisierten Kundendienst.

**DIE VORLIEGENDE BEDIENUNGSANLEITUNG AUFBEWAHREN!**

*Zur Online-Konsultation dieser Anleitungen, besuchen Sie die Web Site [www.ceado.com](http://www.ceado.com)*

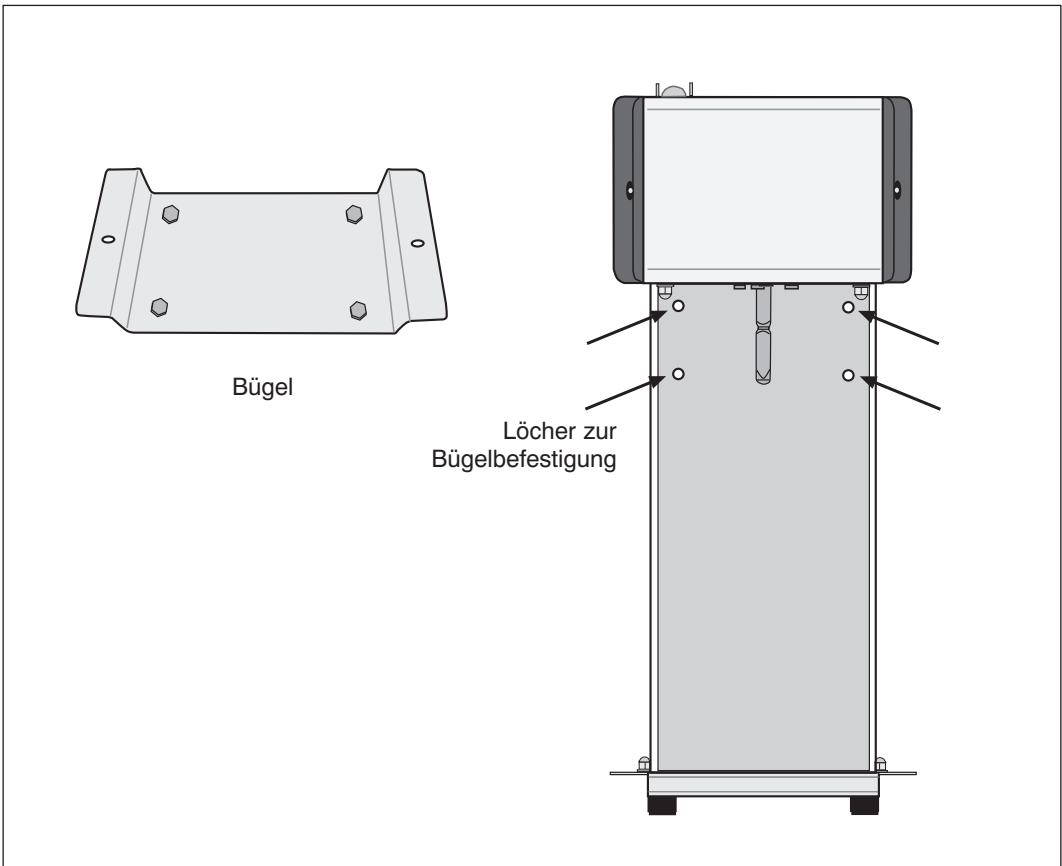


Die CE-Konformitätserklärung dieses Geräts steht im Abschnitt *Produkte* unserer Web-Site [www.ceado.com](http://www.ceado.com) zur Verfügung.

## INSTALLATION

Vor der Installation des Gerätes muss man die zuvor genannten **Sicherheitsvorschriften** befolgen.

1. Sich vergewissern, dass die Netzspannung mit den Geräteschilddaten übereinstimmt und dass die elektrische Anlage geerdet und mit einem Differentialschalter ausgestattet ist.
2. Eine **TROCKENE, GESCHÜTZTE ARBEITSPOSITION** weit weg von Wasserspritzern, Wärmequellen, offenen Flammen und entzündbaren Stoffen wählen.  
Das Gerät kann auf einer **waagrechten, stabilen Fläche** aufgestellt werden, wo es nicht umgekippt werden kann oder mit dem mitgelieferten Bügel an der Wand befestigt werden (siehe nachfolgende Abbildung).



3. Sich vergewissern, dass der Schalter des Gerätes auf "OFF" steht und den Stecker in eine Steckdose, die von einem Wärmeschalter oder Sicherungen geschützt ist, einführen.  
**Am besten keine Adapter und Mehrfachstecker verwenden.**
4. Das Speisekabel ausstrecken. Dieses darf **NICHT** über scharfe Kanten oder heiße Oberflächen laufen. Den Kontakt des Kabels mit Öl **Vermeiden**. **Vermeiden**, dass das Speisekabel frei von der Fläche, auf die das Gerät gestellt wurde, herunterhängt.

## VERWENDUNG

Durch das Mischen von Joghurt und Speiseeis mit verschiedenen Geschmacksrichtungen und Zutaten sind unbegrenzte Kombinationen von Geschmacksrichtungen und Beschaffenheiten mit nur einem Gerät bzw. einem einzigen Grundgeschmack möglich. Der große Vorteil diese Kombinationen direkt in den einzelnen Dessertbechern (Einzelportionen) zu mischen, reduziert Verschwendung und Reinigung aufs Minimum.



**Bei erster Inbetriebnahme:** Alle Bauteile, die mit den Lebensmitteln in Berührung kommen mit laufendem Wasser spülen: den Rührer/die Löffel und die Motorwelle (zum Entfernen der Bauteile siehe Abb. 2 und Abb. 4).

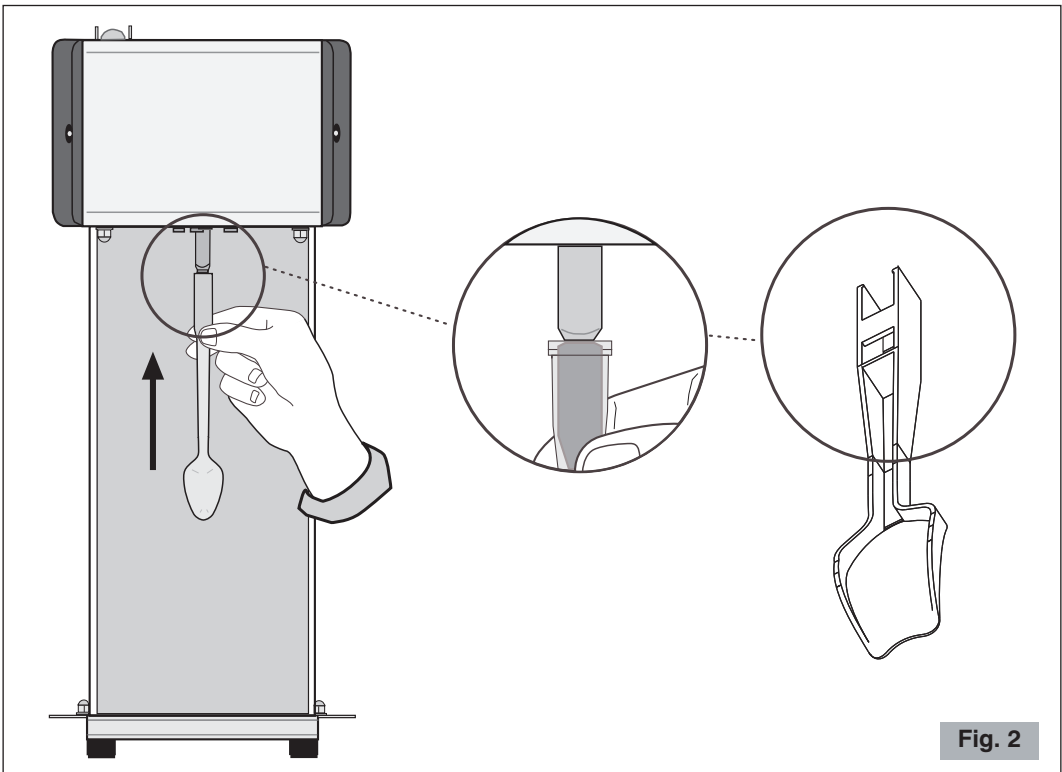
- 1 Sich vergewissern, dass sich der/die ON-OFF-Schalter /START-Taste auf "OFF" befindet/nicht gedrückt ist.
- 2 Das Produkt und die verschiedenen Zutaten in den Becher geben; beachten Sie, dass die Zutatenmenge dem Becher entspricht.

### Modell M105

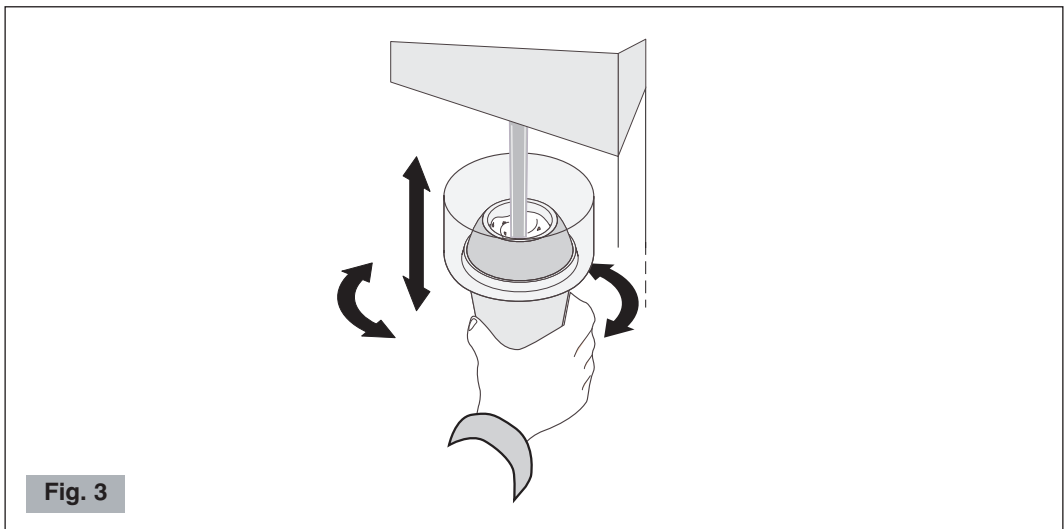
- 3 Den Motor mit dem Ein-Aus-Schalter einschalten.
- 4 Den Becher unter dem sich drehenden Rührer geben.

### Modell M105R

- 3 Einen Löffel an der Motorwelle einsetzen (Abb. 2). Dabei beachten, dass nur der Löffelgriff berührt wird und den Löffel in den Becher tauchen.
- 4 Den Motor durch Drücken der START-Taste einschalten, wenn Sie ihn losgelassen, bleibt der Motor stehen.



- 5** Den Becher fest mit den Händen halten und mit einer kreisenden Bewegung an dem sich drehenden Rührer/Löffel nach oben schieben. (Wenn das Eis dickflüssig ist, sollte man langsam vorgehen). Den Becher am Rührer/Löffel nach oben und unten bewegen und gut mischen. Man entwickelt am besten sein eigenes Verfahren, um für das Produkt die gewünschten Eigenschaften zu erzielen. Die festen Zutaten werden vom Rührer/Löffel zerkleinert und nicht vollständig gemahlen und es wird somit ein Endprodukt mit Stückchen der Zutaten erzielt (Abb. 3).
- Wenn es schwierig sein sollte, den Becher zu halten, diesen langsamer bewegen bzw. mit einem weicheren Eis beginnen. Nicht mit dem Mixen fortfahren, wenn der Becher schwer zu halten ist.
  - Beim Abnehmen des Bechers sollte er um den Rührer/Löffel herum bewegt werden, um das Produkt appetitlicher erscheinen zu lassen und zu vermeiden, dass in der Mitte ein Loch entsteht. Nach Ende des Mixens, den oberen Rand des Bechers einige Sekunden lang am sich noch drehenden Rührer/Löffel lassen, damit die überschüssige Mischung am Rührer/Löffel in den Becher fällt.



- 6** Das Gerät so lange in Betrieb lassen, bis das Produkt zubereitet wurde.
- Das Mixverfahren dauert gewöhnlich 10 Sekunden bei weichem Speiseeis und etwas mehr bei sehr dickflüssigem Eis. Einige Kombinationen dauern etwas länger, je nach Zutaten, Eistemperatur, Vorgehen und dem gewünschten Endprodukt. Siehe einzelne Rezepte für genauere Informationen.

### Modell M105

- 7** Den Motor mit dem Ein-Aus-Schalter ausschalten.
- 8** Das Produkt in einem Becher servieren.
- 9** Um den Rührer zu wechseln, muss die Antriebswelle mit einer Hand festgehalten werden und mit der anderen der Rührer abgeschraubt werden (Abb. 4).
- Keine Werkzeuge an der Welle oder dem Rührer benutzen, da sie diese beschädigen könnten. Es wird empfohlen, immer einen Reserverührer bereit zu halten.

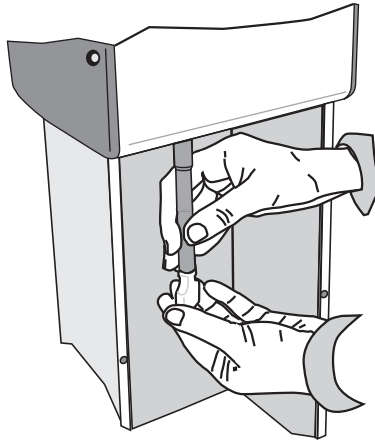


Fig. 4

### Modello M105R

- 7 Schalten Sie den Motor aus, indem die START-Taste losgelassen wird.
- 8 Den Becher mit einer Hand halten und mit der anderen den Löffel vom Mixer nehmen (nur den Griff des Löffels berühren). Den Löffel im Becher lassen und das Produkt servieren.
- 9 Zum Wechseln des Löffels genügt es, ihn vom Mixer zu entfernen, indem er nach unten gezogen wird (nur den Griff des Löffels berühren), und dann den neuen Löffel einsetzen, indem er nach oben gedrückt wird (Abb. 2).
  - Keine Werkzeuge an der Welle oder auf dem Löffel benutzen, da sie diese beschädigen könnten.

**ANMERKUNG:** Auf jeden Fall darf das Eis nicht gefroren bzw. zu kalt sein, sondern muss weich sein.



## REINIGUNG UND WARTUNG

Um eine optimale Qualität des Produktes und eine möglichst lange Lebensdauer des Gerätes zu garantieren, muss dieses in einem sauberen, ordentlichem Zustand gehalten werden.

- **Für die Reinigung des Gerätes** den Stecker aus der Steckdose ziehen und ein mit Wasser bzw. Alkohol benetztes Tuch bzw. mit einem handelsüblichen Sprayreiniger putzen.  
Mit einem trockenen Tuch abreiben.
- **Zur Reinigung der Antriebswelle**, muss diese nur wenige Sekunden lang mit einem Behälter voll warmen Wassers und Geschirreinigungsmitel laufen gelassen werden.



**Niemals Wasserstrahle auf das Gerät richten und den Motorblock ins Wasser tauchen.**



**Niemals Bleichlaugen bzw. Reinigungsmittel mit Chlor benutzen.**

---

## STÖRUNGEN UND ABHILFEN

(Siehe Tabelle der nächsten Seite)

Bei Betriebsstörungen, Defekten des Gerätes oder bei Beschädigungen, die auf das Herunterfallen des Gerätes zurückzuführen sind, sofort den Stecker aus der Steckdose ziehen.

Sollte man den Schaden nicht beseitigen können, indem man die Anleitungen der folgenden Tabelle befolgt, sich an einen zugelassenen Kundenservice wenden.

**Nur kompetente Spezialisten dürfen Eingriffe und Wartungen am Gerät vornehmen.**

Bei nicht korrekt bzw. von nicht zugelassenem Personal durchgeführten Reparaturen wird jede Haftung für eventuelle Schäden abgelehnt. In solchen Fällen erlischt die Garantie.

---

Problem	Lösung
Das Gerät schaltet sich nicht ein.	<ul style="list-style-type: none"> <li>• Sich vergewissern, dass der Stecker eingeführt wurde.</li> <li>• Sich vergewissern, dass der Wandschutzschalter eingeschaltet ist.</li> <li>• Sich vergewissern, dass der Schalter des Gerätes auf ON steht.</li> <li>• Sollte das Problem nach einer längeren, intensiven Verwendung auftreten, kann es sein, dass sich die Wärmeschutzfunktion aktiviert hat! Mindestens 20 Minuten warten und einen neuen Versuch starten. Man kann die Wartezeit reduzieren, indem man das Gerät an einen kühlen Ort stellt.</li> </ul>
Das Mischungsresultat ist nicht zufrieden stellend.	<ul style="list-style-type: none"> <li>• Überprüfen, dass der Rührer/Löffel unversehrt und gut angezogen/eingesetzt ist.</li> <li>• Überprüfen, dass sich der Motor regelmäßig dreht.</li> </ul> <p>ANMERKUNG: Es muss berücksichtigt werden, dass das Resultat von zahlreichen Faktoren wie die Art und die Temperatur der benützten Zutaten beeinflusst wird.</p>
Das Gerät vibriert auf anormale Weise.	<ul style="list-style-type: none"> <li>• Überprüfen, dass der Rührer/ Löffel unversehrt ist und sich in korrekter Position befindet. Sollte sich der Rührer nicht genau in der Mitte befinden, diesen abschrauben und in korrekter Position wieder anschrauben.</li> </ul>

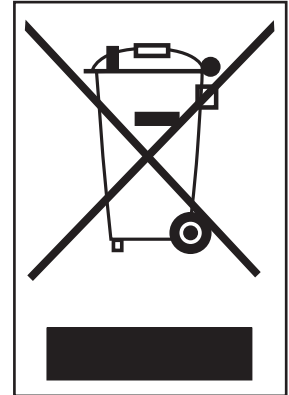
## ENTSORGUNG

### Korrekte Entsorgung dieses Produkts (Elektromüll)

(Gemäß der europäischen Richtlinie 2012/19/EU und nachfolgenden Aktualisierungen, in Ländern der Europäischen Union und anderen Ländern mit einem getrennten Sammelsystem anzuwenden)

Dieses Produkt wurde aus hochwertigen Materialien und Teilen hergestellt, die für das Recycling tauglich sind und wiederverwendet werden können.

Das Produkt darf daher am Ende seiner Lebensdauer nicht über den normalen Hausmüll entsorgt werden, sondern muss an einer Sammelstelle für das Recycling von elektrischen und elektronischen Geräten abgegeben werden. Nebestehendes Symbol am Produkt, in der Bedienungsanleitung oder auf der Verpackung weist darauf hin. Bitte informieren Sie sich über die örtlichen Sammelstellen bei Ihrer Gemeindeverwaltung.



---

## GARANTIEBEDINGUNGEN

Bei diesem Produkt wird für Material- oder Konstruktionsfehler garantiert.

Die Garantiezeit kann je nach den örtlichen Gesetzen oder dem gewerblichen Gebrauch des Landes, in welchem das Produkt verkauft wird, variieren. Sie bitte mit dem Wiederverkäufer, wo das Produkt erworben wurde, in Verbindung setzen.

Während der Garantiezeit kann das Produkt je nach Ermessen des Herstellers repariert bzw. ausgetauscht werden, ohne dass dadurch zusätzliche Kosten entstehen, dies nur dann, wenn es wie in dieser Gebrauchs- und Wartungsanleitung vorgeschrieben, benützt wurde.

Sollte das Produkt während der Garantiezeit eine Wartung bzw. Reparatur erfordern, sich bitte zwecks Speditionsanleitungen mit dem Wiederverkäufer in Verbindung setzen. Das Produkt muss in seiner Originalverpackung bzw. in einer geeigneten Verpackung zum Versand gebracht werden.

Diese Garantie gilt nicht bei Missbrauch, unsachgemäßem Einsatz bzw. nicht zugelassenen Reparaturen. Diese Garantie gilt außerdem nicht für verschleißanfällige Produktteile wie zum Beispiel der Rührer oder die Löffel.

Die Garantie beschränkt sich auf die Reparatur- bzw. Ersatzkosten des Produktes bzw. seiner defekten Teile bzw. einen Betrag, der mit dem Kaufpreis identisch ist. Weitere Schadensersatzanfragen sind ausgeschlossen.

---

Wenn die o.g. Anleitungen nicht befolgt werden, verfällt die Garantie und der Hersteller wird von jeder Haftung befreit.

Da diese Anleitungen nicht alle möglichen Verwendungsmöglichkeiten decken können, muss man beim Gebrauch des Gerätes Verantwortung walten lassen.

---

**ÄNDERUNGEN VORBEHALTEN**

---

## BATIDORA M105 - M105R

### Componentes principales (Fig. 1 y Fig. 1a)

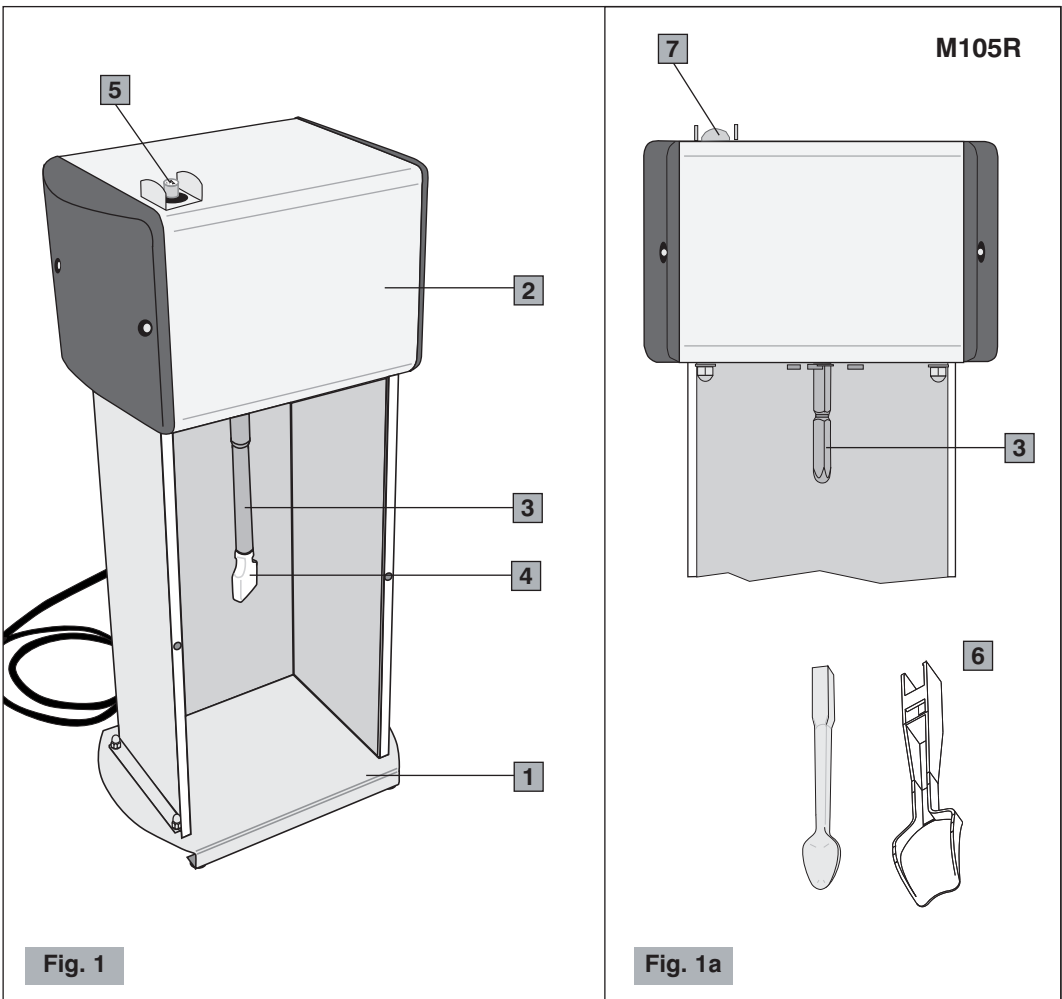
- 1 Base
- 2 Sede del motor
- 3 Eje motor

#### Modelo M105

- 4 Agitador
- 5 Interruptor ON-OFF (I-O)

#### Modelo M105R

- 6 Cucharas (no suministradas)
- 7 Botón START (STOP)



## **NORMAS DE SEGURIDAD ADVERTENCIAS GENERALES**

1. Leer atentamente las siguientes instrucciones antes de utilizar el aparato.
2. La instalación y cualquier tipo de operación de mantenimiento tiene que ser efectuada por personal especializado.
3. Este aparato está destinado al uso profesional, por lo tanto puede ser utilizado sólo por personas adultas y cualificadas. Este aparato **NO** está destinado a la elaboración industrial de alimentos en producción de masa.

### **ES PRECISO CONTROLAR A LOS NIÑOS PARA ASEGURARSE DE QUE NO JUEGUEN CON EL APARATO.**

4. **No** utilizar este aparato para operaciones distintas a la de mezclar helados y yogurt. Otro tipo de utilización es peligrosa.
5. Trabajar siempre en condiciones de seguridad, evitar la utilización del aparato con las manos o los pies mojados y al aire libre.
6. Conservar el embalaje original para una posible futura utilización. Es el medio más adaptado para una correcta protección contra los golpes durante el transporte.
7. Si se produce un incendio utilizar extintores de Anhídrido Carbónico (CO<sub>2</sub>). No utilizar agua o extintores de polvo.
8. ¡**No** sumergir nunca el aparato en el agua!
9. Está absolutamente prohibido desmontar el aparato o tratar de intervenir de alguna manera en el interior del mismo.
10. Desconectar siempre el enchufe del tomacorriente antes de cualquier operación de mantenimiento, limpieza y cuando el aparato no se utiliza.
11. **No** desplazar el aparato tirándolo por el cable. **Ni** tampoco desconectar nunca el enchufe tirándolo por el cable o tocándolo con las manos mojadas.



**Si está dañado, hacer sustituir inmediatamente el cable defectuoso en un Centro de Asistencia Autorizado.**

- 
12. **PRESTAR ATENCIÓN** que no se introduzcan herramientas, metales u otros materiales duros en el contenedor de preparación. Esto es peligroso y puede causar daños.
  13. **PRESTAR ATENCIÓN** a que no se tapen las ranuras de ventilación en la parte posterior de la sede del motor.
  14. **No** operar nunca con el aparato dañado o con partes aflojadas. Contactar inmediatamente un Centro de Asistencia Autorizado.

**¡CONSERVAR ESTAS INSTRUCCIONES!**

*Para consultar en línea estas instrucciones, visite el sitio [www.ceado.com](http://www.ceado.com)*

---



La declaración de conformidad CE de este equipo se encuentra a disposición en la sección *Productos* de nuestro sitio web [www.ceado.com](http://www.ceado.com).

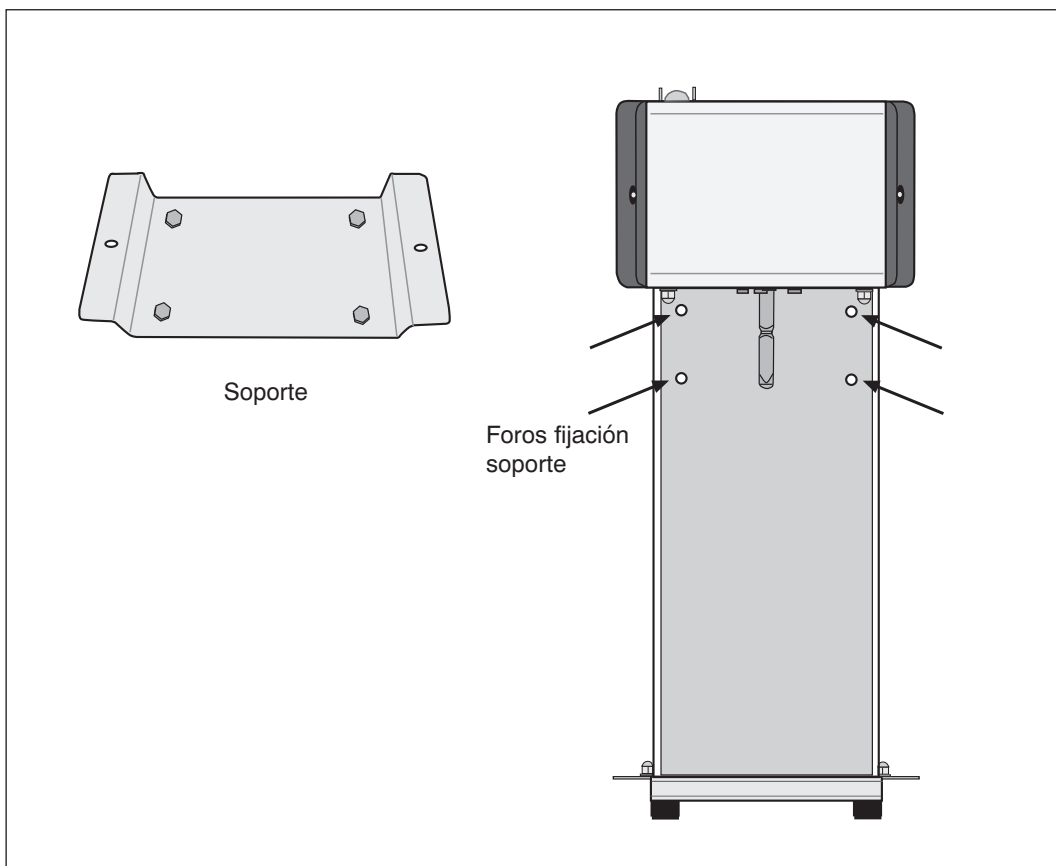
---

## INSTALACIÓN

Antes de instalar el aparato respetar escrupulosamente las **Normas de Seguridad** anteriormente indicadas.

1. Asegurarse que la tensión de la red de alimentación corresponda a la indicada en la placa del aparato y que la instalación eléctrica esté equipada con la puesta a tierra y con el interruptor diferencial.
2. Elegir una **posición SECA y REPARADA**, lejos de salpicaduras de agua, fuentes de calor, llamas libres y sustancias inflamables.

El aparato se puede colocar en **un plano horizontal estable** donde no se caiga o se puede fijar a la pared con el soporte suministrado en dotación (véase figura siguiente).



3. Asegurarse que el interruptor del aparato esté en posición "OFF" y conectar el cable de alimentación a un tomacorriente protegido por un interruptor magnetotérmico o con fusibles. **Evitar el uso de adaptadores y enchufes múltiples.**
4. Extender el cable de alimentación en su largo total. **No** debe pasar cerca de bordes cortantes o superficies calientes. **Evitar** ponerlo en contacto con aceite. **Evitar** que el cable de alimentación cuelgue libremente del plano de apoyo del aparato.

## USO

La posibilidad de mezclar yogurt y helado con varios tipos de gustos e ingredientes permite obtener combinaciones ilimitadas de sabores y texturas con una sola máquina o con un solo sabor base. Otra gran ventaja es la de mezclar estas combinaciones directamente en cada vaso monoporción reduciendo al mínimo tanto el desperdicio como la limpieza.



**La primera vez que se utiliza:** enjuagar con agua corriente todos los elementos de contacto con los alimentos: el agitador/las cucharas y el eje del motor (para desmontar los componentes véase Fig. 2 y Fig. 4).

- 1 Controlar que el interruptor ON-OFF/botón START esté en posición "OFF"/no presionado.
- 2 Introducir en un vaso el producto con los distintos ingredientes teniendo en cuenta la capacidad del mismo.

### Modelo M105

- 3 Poner en marcha el motor pulsando el interruptor ON-OFF.
- 4 Colocar el vaso debajo del agitador que gira.

### Modelo M105R

- 3 Introducir una cuchara en el eje motor (Fig. 2). Prestar atención a tocar únicamente el mango de la cuchara y sumergirla en el vaso.
- 4 Poner en marcha el motor pulsando el botón START, si se suelta, el motor se detiene.

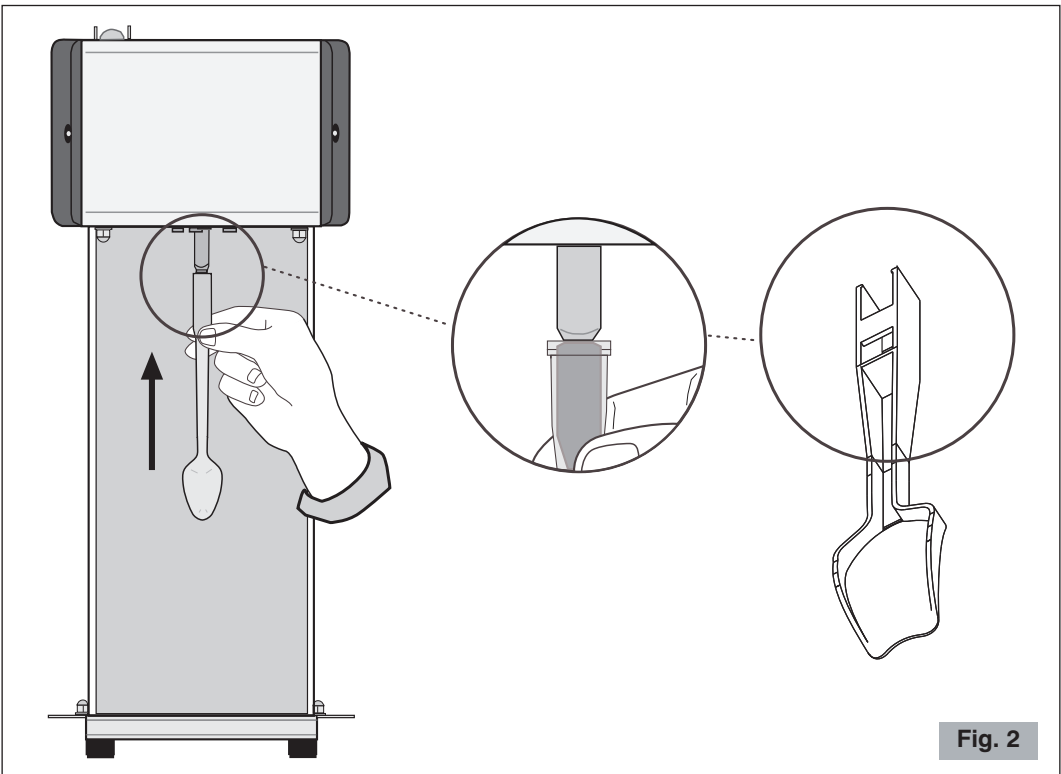
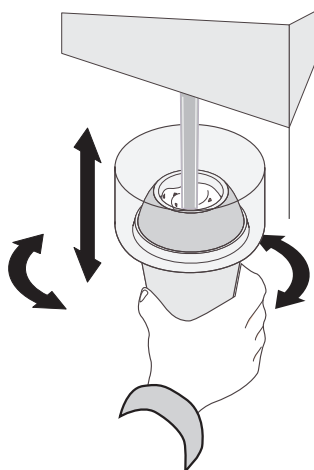


Fig. 2



**5** Sostener el vaso firmemente con las manos y, con un movimiento helicoidal, hacerlo subir por el agitador/cuchara en movimiento (si el helado está bastante duro, efectuar dicha operación lentamente). Mover el vaso hacia arriba y abajo alrededor del agitador/cuchara en todas sus partes. Desarrollar su propia técnica para obtener las características del producto terminado que desee. El agitador/cuchara romperá un poco los sólidos. Sin embargo, no tiene que pulverizarlos totalmente puesto que se espera que queden trozos sólidos en el producto final (Fig. 3).

- Si el vaso resulta difícil para sostener, introducirlo más lentamente o iniciar con un helado más blando. No continuar mezclando si tiene problemas para sujetar el vaso.
- Antes que saque el vaso, girarlo alrededor del agitador/cuchara para producir un efecto agradable en el producto y evitar dejar un agujero en el centro de la mezcla. Cuando termine de batir, sostener el borde superior del vaso alrededor del agitador/cuchara todavía en movimiento por unos segundos para permitir que el exceso de la mezcla caiga del mezclador dentro del vaso.



**Fig. 3**

- 6** Activar el aparato por el tiempo necesario para la preparación del producto.
- Esta operación de batido dura normalmente 10 segundos para los helados blandos y un poco más para los helados duros. Algunas combinaciones pueden tardar más según los ingredientes, la temperatura del helado, la técnica y el producto final deseado. Para informaciones más detalladas, tomar como referencia las recetas específicas.

### **Modelo M105**

- 7** Apagar el motor pulsando el interruptor ON-OFF.
- 8** Servir el producto en el vaso.
- 9** Para cambiar el agitador, sujetar con una mano el eje del motor y con la otra desenroscar el agitador (Fig. 4).
- No usar ningún tipo de herramienta en el eje o en el agitador ya que podrían dañarse. Se aconseja tener siempre un agitador de repuesto.

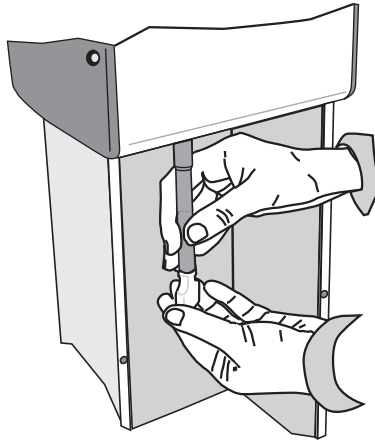


Fig. 4

**Modelo M105**

- 7** Apagar el motor soltando el botón START.
- 8** Sujetar el vaso con una mano y quitar la cuchara del mezclador con la otra (tocando solo el mango de la misma). Dejar la cuchara en el vaso y servir el producto.
- 9** Para cambiar la cuchara es suficiente quitarla del mezclador tirando hacia abajo (tocando solo el mango de la misma) y después volver a meterla empujando hacia arriba (Fig. 2).
  - No usar ningún tipo de herramienta en el eje o en cuchara ya que podrían dañarse.

**Nota:** De cualquier modo, el helado no tiene que estar congelado o demasiado frío sino que tiene que estar blando.

## LIMPIEZA Y MANTENIMIENTO

Mantener el aparato bien limpio y en orden garantiza una calidad óptima de los productos y una mayor duración del aparato.

- **Para limpiar el aparato**, desconectar el enchufe del tomacorriente y limpiar con un paño húmedo de agua, alcohol o un detergente genérico spray.  
Secar con un paño seco.
- **Para limpiar el eje del motor**, se tiene que hacer funcionar pocos segundos con un contenedor lleno de agua caliente y detergente para platos.



**No lavar nunca con chorros de agua y no sumergir la sede del motor.**



**No utilizar nunca soluciones con hipoclorito de sodio o detergentes a base de cloro.**

---

## AVERÍAS Y SOLUCIONES

(Véase Tabla página siguiente)

En caso de malfuncionamiento, defecto en el aparato o si se sospecha de una avería después de una caída, desconectar inmediatamente el enchufe del tomacorriente.

Si no se logra solucionar la avería, después de haber consultado la siguiente tabla, contactar un Centro de Asistencia Autorizado.

**Sólo los especialistas competentes pueden efectuar intervenciones y reparaciones en el aparato.**

Se declina cualquier responsabilidad debida a daños causados por reparaciones efectuadas en forma incorrecta y por personal no autorizado. En estos casos decae la cobertura de la garantía.

---

Problema	Solución
El aparato no se enciende.	<ul style="list-style-type: none"> <li>• Controlar que se haya conectado el enchufe.</li> <li>• Controlar que el interruptor de protección en la pared esté encendido.</li> <li>• Controlar que el interruptor del aparato esté en ON.</li> <li>• Si el problema se manifiesta después de un largo periodo de uso intensivo es posible que el motor esté en protección térmica. Esperar al menos 20 minutos y reprobado. Se puede reducir el tiempo de espera colocando el aparato en un lugar fresco.</li> </ul>
El resultado de la mezcla no es satisfactorio.	<ul style="list-style-type: none"> <li>• Verificar que el agitador/cuchara esté entero y bien cerrado/insertada.</li> <li>• Verificar que el motor gire regularmente.</li> </ul> <p data-bbox="486 814 1164 894">Nota: Considerar que el resultado depende de muchos factores entre los cuales el tipo y la temperatura de los ingredientes utilizados.</p>
El aparato vibra de manera anómala.	<ul style="list-style-type: none"> <li>• Verificar que el agitador/cuchara esté entero y correctamente posicionado. Si el agitador no estuviera bien centrado, desenroscarlo y enroscarlo nuevamente en posición correcta.</li> </ul>

## ELIMINACIÓN

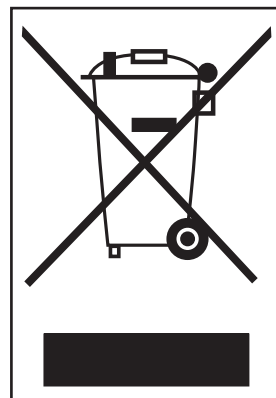
### Eliminación correcta de este producto (material eléctrico y electrónico de descarte)

(Aplicable en la Unión Europea y en países con sistemas de recogida selectiva de residuos en conformidad con la directiva europea 2012/19/UE y actualizaciones posteriores)

Este producto está elaborado con materiales y piezas de gran calidad apropiados para su reciclaje y reutilización.

Por este motivo, no debe tirar el producto a la basura doméstica cuando expire su vida útil, sino que tiene que llevarlo a un lugar de recolección y reciclaje de aparatos eléctricos y electrónicos. Esto lo indica el símbolo representado a lado en el producto o en las instrucciones de manejo.

Consulte a las autoridades municipales acerca de los lugares de recolección de su localidad.



## CONDICIONES DE GARANTÍA

Este producto garantiza los defectos de materiales o de construcción.

El período de garantía puede variar según las leyes locales o usos comerciales del país donde se comercializa el producto. Por lo tanto, le rogamos que se ponga en contacto con el distribuidor en el que ha adquirido el producto.

En el periodo de garantía este producto se podrá arreglar o sustituir, según la decisión del productor, sin añadir costes solo si ha sido utilizado de acuerdo con las instrucciones en el presente manual de uso y mantenimiento.

Si el producto necesitara operaciones de mantenimiento o reparación en el periodo cubierto por la garantía, le rogamos que se ponga en contacto con el distribuidor para las instrucciones correspondientes al envío. El producto tiene que enviarse en su embalaje original o en un embalaje adecuado.

Esta garantía no se aplica en caso de abuso, utilización impropia o si se han efectuado reparaciones no autorizadas. Además, esta garantía no se aplica a las partes del producto sometidas a desgaste como por ejemplo el agitador o las cucharas.

La garantía cubre limitadamente los costes de reparación, sustitución del producto o de las partes defectuosas, o un importe igual al precio pagado por la compra. Se excluyen otras solicitudes de daños.

Las instrucciones anteriormente indicadas tienen que ser respetadas, en caso contrario decae la garantía y las responsabilidades del constructor.

De cualquier modo, estas instrucciones no pueden cubrir todas las posibles situaciones, por lo tanto se aconseja el uso responsable del aparato.

**CON RESERVA DE MODIFICACIONES**

Ceado S.r.l.  
Tel.: (00-39) 041 50 30 767  
Fax: (00-39) 041 50 38 413  
E-mail: [info@ceado.com](mailto:info@ceado.com)  
[www.ceado.com](http://www.ceado.com)