



**ZUCHELLI
FORNI**

EAC

ПЕЧЬ РОТАЦИОННАЯ

МОДЕЛЬ: Minirotor E 40x60

РУКОВОДСТВО ПО ЭКСПЛУАТАЦИИ



Изготовитель: “ZUCHELLI FORNI s.p.a.” (Италия)

ХОТЯ ЭТОТ ДОКУМЕНТ ПОДГОТОВЛЕН С БОЛЬШОЙ ТЩАТЕЛЬНОСТЬЮ, СОТРУДНИКИ И ПРОДАВЦЫ НАШЕЙ КОМПАНИИ НЕ МОГУТ ПРИНЯТЬ НА СЕБЯ КАКУЮ-ЛИБО ОТВЕТСТВЕННОСТЬ, СВЯЗАННУЮ С ЕГО НЕПРАВИЛЬНЫМ ПОНИМАНИЕМ ИЛИ ИСПОЛЬЗОВАНИЕМ (В СЛУЧАЕ ВОЗНИКНОВЕНИЯ СОМНЕНИЙ В ТЕХ ИЛИ ИНЫХ ПОЛОЖЕНИЯХ НАСТОЯЩЕЙ ИНСТРУКЦИИ НЕОБХОДИМО ПРЕКРАТИТЬ ИСПОЛЬЗОВАНИЕ И ОБРАТИТЬСЯ ЗА РАЗЪЯСНЕНИЯМИ К ПРОДАВЦУ).

**Содержание.**

1. Важные положения и предупреждения	3
2. Техника безопасности	4
3. Краткое описание оборудования	6
4. Рекомендации по защите окружающей среды при выбрасывании оборудования	7
5. Транспортировка, упаковка и хранение	7
6. Технические характеристики	14
7. Установка, размещение и подключение	21
8. Распаковка и сборка	30
9. Тестирование, настройка и обслуживание	42
10. Эксплуатация	54
11. Условия гарантии	60
12. Запасные части	62
13. Приложение А (Особенности поставки)	75
14. Приложение С (Удаление пара)	85
15. Приложение D (Фиксация тележки)	91
16. Приложение E (Генерация пара)	105
17. Приложение F (Электрические схемы)	112



Вы приобрели высококачественную ротационную печь фирмы “ZUCHELLI FORNI s.p.a.” (Италия), сертифицированную на соответствие требованиям директив и нормативов безопасности Европейского сообщества (знак соответствия CE).

Благодарим за Ваш выбор и надеемся, что приобретенное Вами оборудование удовлетворит все ваши запросы и ожидания.

Приглашаем Вас внимательно ознакомиться с инструкцией по эксплуатации перед включением и использованием ротационной печи, именуемой также в дальнейшем аппарат или машина.

1. Важные положения и предупреждения.

Эта инструкция является составляющей частью вашей ротационной печи и должна храниться в нормальных условиях. **Обязательно ознакомьте менеджера и персонал, отвечающий за оборудование, с содержанием этой инструкции, при смене персонала не забывайте ознакомливать новых работников с требованиями, содержащимися в этой инструкции (не забывайте выполнять эту просьбу также при передаче этой печи в другую организацию или при повторной установке печи в другом подразделении Вашей организации).**

На момент включения печи Вам следует выделить лицо, ответственное за печь. Наш персонал проведет подробный инструктаж по правилам техники безопасности, корректной эксплуатации печи. Пожалуйста, строго следуйте предписаниям нашего персонала особенно при установке печи — это позволит Вам использовать в дальнейшем печь с наиболее высокой производительностью, позволит избежать выходов печи из строя.

Перед установкой и использованием печи, внимательно изучите все положения этой инструкции. **Игнорирование или невыполнение установок и указаний, содержащихся в этой инструкции, приводит к преждевременным поломкам печи, ее неудовлетворительной работе, аннулированию гарантийных обязательств.**

- Перед проведением процедур, связанных с переустановкой, обслуживанием, очисткой печи, обязательно отключите печь от основной электрической сети.
- В случае если необходима переделка Вашей электрической сети, или Вы не уверены в параметрах электрической сети, Вам следует обратиться к квалифицированному электрику из сервисной службы для проведения соответствующих работ или консультаций.
- Устройство печи, материалы, применяемые при ее изготовлении, позволяют использовать ее на протяжении многих лет без каких-либо затруднений.
- Печь является источником повышенной опасности, неквалифицированное использование печи может привести к тяжелым последствиям: ожогам, электрическим травмам.
- Печь предназначена для использования предварительно проинструктированными пользователями, не допускайте неквалифицированный персонал, детей к машине, не позволяйте им играть с ней, разбирать ее.
- Печь предназначена для эксплуатации исключительно в закрытом помещении.



Эксплуатация печи может осуществляться вашим персоналом, имеющим соответствующую квалификацию. Данная инструкция не содержит всех требований нормативных документов, обязательных для выполнения персоналом организаций всех форм собственности на территории РФ, любые последствия невыполнения Вашим персоналом требований нормативных документов лежат на Вашей компании. Данная инструкция и оригинал инструкции по эксплуатации являются составными частями печи и должны находиться в месте установки печи, доступном для обслуживающего и рабочего персонала.

**Предупреждения:**

- Не разрешается оставлять упаковочные материалы без присмотра в домашних условиях. Рассортируйте упаковочные материалы и сдайте их в ближайший центр по сбору рециклируемых отходов.
- В том случае, когда Вы будете выбрасывать само оборудование, сдайте его в ближайший центр по сбору рециклируемых отходов.
- Не затрудняйте доступ к вентиляционным отверстиям и к прорезям, предназначенным для отвода тепла.
- Табличка данных, на которой приведены технические данные, регистрационный номер и торговая марка, находится на видном месте на стенке оборудования.

Не разрешается снимать эту табличку.

- Изготовитель не несет никакой ответственности за ущерб, причиненный людям или предметам из-за несоблюдения приведенных выше указаний или из-за вмешательства в какую-либо часть оборудования, или из-за применения запасных частей, не являющихся оригинальными.
- Машина предназначена исключительно для целей приготовления продуктов питания путем термической обработки. Любое другое применение, рассматривается как ненадлежащее. Изготовитель не несет никакой ответственности в случае ненадлежащего применения оборудования. Любые, связанные с ненадлежащим применением машины поломки, не покрываются гарантийными обязательствами завода-изготовителя.

2. Техника безопасности.

- **Электрические соединения:** В интересах безопасности законодательство требует, чтобы монтаж и обслуживание электрооборудования выполнялись компетентными лицами в соответствии с действующими нормами и правилами. Данный вид работ должен выполняться квалифицированными специалистами, имеющими соответствующий допуск.
- При подключении к источнику электрической энергии с помощью вилки и розетки убедитесь в том, что они соответствуют друг другу и что используемый электрический силовой кабель соответствует установленным нормам и правилам.

После размещения оборудования доступ к розетке источника электрической энергии должен оставаться свободным.

НЕ РАЗРЕШАЕТСЯ тянуть за кабель при отключении вилки от розетки.

- **Необходимо, чтобы электрооборудование было заземлено в соответствии с правилами техники безопасности.**
- После завершения использования оборудования обязательно убедитесь в том, что машина выключена.
- Сразу после монтажа проведите краткий осмотр оборудования. Если оборудование не действует, то отсоедините его от источника электрической энергии и обратитесь в ближайший центр послепродажного обслуживания. Не разрешается пытаться самостоятельно отремонтировать оборудование.
- **Данное оборудование предназначено для профессионального применения обученным персоналом.** Не разрешайте детям и недееспособным лицам находиться вблизи данного оборудования или играть с ним.
- Не пытайтесь отремонтировать электрооборудование самостоятельно. Все виды ремонта следует поручать техническим специалистам, имеющим соответствующие полномочия, или уполномоченному центру послепродажного обслуживания. В случае неисправности отсоедините неисправное электрооборудование от источника электрической энергии.



- Когда потребуется выбросить данное электрооборудование, сдайте его в центр по сбору рециклируемых отходов.
- Изготовитель не несет никакой ответственности за ущерб, причиненный людям или предметам из-за несоблюдения приведенных выше указаний или из-за вмешательства в какую-либо часть оборудования, или из-за применения запасных частей, не являющихся оригинальными.

Внимательно прочтите следующие предупреждения:

При использовании печи необходимо запомнить нижеследующие фундаментальные правила:

- Не прикасайтесь к машине руками, если они и/или ноги влажные/мокрые;
- не используйте машину, если Вы без обуви (босиком);
- запрещается использование просторной одежды, одежды с открытыми воротниками, короткими рукавами во время работы;
- при отключении машины из сети не тяните за шнур, аккуратно, не прилагая излишних усилий, выньте вилку из розетки;
- не оставляйте машину без присмотра;
- данная инструкция подлежит использованию исключительно с оригиналом инструкции по эксплуатации, содержащейся в упаковке машины;
- запрещается разбирать, чистить машину до момента ее полного остывания и отключения от электрической сети;
- категорически запрещено использовать спички, зажигалки и открытое пламя вблизи машины;
- категорически запрещено использовать аэрозоли и спреи вблизи и внутри печи;
- не помещайте посторонние предметы на машину;
- не позволяйте воде и другим жидкостям попадать внутрь отсеков машины, содержащих электрические компоненты;
- при перемещении тележки и противней используйте защитные перчатки во избежание получения ожогов;
- при возникновении пожара категорически запрещено использовать воду для тушения. Всегда используйте порошковые огнетушители;
- максимальная температура выпекания не должна превышать 300°C;
- при полной загрузке тележки максимальный ее вес не должен превышать значения, указанного в таблице с техническими характеристиками печи, приведенной ниже в данном руководстве;
- если существует необходимость в перемещении печи убедитесь в том, что она отсоединена от источников питания и воды, сливной шланг вынут из дренажа. только после этого можно осуществлять перемещение печи;
- в процессе эксплуатации печи старайтесь очень аккуратно открывать ее дверь во избежание получения ожога горячим паром, выходящим из камеры;
- обратите внимание на то, что в процессе эксплуатации лицевые панели печи, стекло двери могут разогреваться до очень высоких температур. Не прикасайтесь к ним в процессе эксплуатации аппарата. Дотрагивайтесь только до ручки двери и панели управления. Используйте индивидуальные средства защиты;
- категорически запрещено самостоятельно настраивать, удалять, модифицировать и применять иные меры воздействия на элементы защиты печи, такие как защитные термостаты, защитные панели и микровыключатели;
- все элементы защиты печи должны содержаться в исправном состоянии;



- все предупредительные таблички должны быть хорошо видны и не повреждены. В случае повреждения предупредительной таблички необходимо обратиться в авторизованный сервисный центр для ее замены;
- при выполнении работ по техническому обслуживанию и ремонту печи следите за тем, чтобы все крепежные элементы были хорошо затянуты по окончании всех видов работ;
- категорически запрещено ремонтировать находящуюся в работе печь. Прежде чем приступить к выполнению ремонтных работ необходимо отключить печь от основной электрической сети (должен быть обеспечен видимый разрыв электрической цепи).



В случае если в процессе работы Вы заметили какие-либо функциональные неполадки или неправильную работу печи, немедленно отключите машину от основной электрической сети. Пожалуйста, не предпринимайте попыток самостоятельно отремонтировать аппарат, немедленно звоните в вашу сервисную службу.

В случае повреждения электрического кабеля обратитесь в сервисную организацию для его замены.

Неправомерная модификация оборудования и использование запасных частей.

Любые самостоятельные изменения в конструкции оборудования или попытки его модификации запрещены и очень опасны. Для ремонта оборудования используйте только оригинальные запасные части и принадлежности, рекомендованные изготовителем. Самостоятельные изменения в конструкции оборудования и использование не оригинальных запасных частей ведет к аннулированию гарантии.

Неправильные методы эксплуатации оборудования.

Эксплуатационная надежность оборудования гарантируется только при его правильном использовании. Предельные значения эксплуатационных параметров оборудования не могут быть превышены в любом случае.

3. Краткое описание оборудования.

- Печь ротационная электрическая для противней 40x60 см с крюком для крепления тележек-шпилек (тележки с 18, 15 или 12 уровнями поставляются дополнительно).
- Равномерное распределение температуры внутри рабочей камеры за счет циркуляции направленного потока горячего воздуха к продукту при постоянном вращении тележки-шпильки.
- Двойной стеклопакет окна в двери камеры.
- Термоизолированная ручка камеры.
- Электромеханическая панель управления.
- Часовая производительность 50 кг/ч.
- За счет экстремально сниженных габаритных размеров (в ширину и глубину) печь идеально подходит для небольших пекарен, кондитерских и магазинов производства пасты.
- Моторизованный вытяжной зонт.
- Основание печи и дверь из нержавеющей стали 30/10.
- Ручной клапан выпуска избыточного пара.
- Полностью съемный, легкодоступный пароувлажнитель.
- Минимальная высота помещения для установки печи 280 см.
- Необходимо подключение к водопроводу и канализации.



4. Рекомендации по защите окружающей среды при выбрасывании оборудования.

Упаковочные материалы, применяемые в нашем производстве, не загрязняют окружающую среду, являются экологически дружелюбными и допускают рециклирование. Поэтому при выбрасывании упаковочных материалов ими следует распорядиться соответствующим образом. Обратитесь к Вашему дилеру или к компетентным местным властям, которые смогут указать Вам адреса местных предприятий, занимающихся рециклированием, или центров по сбору отходов упаковки. Не выбрасывайте упаковочные материалы или детали упаковки в окружающую среду. В детских руках упаковочные материалы могут привести к удушью, в особенности, пластмассовые пакеты.

Даже когда Вы выбрасываете старое оборудование, делайте это соответствующим образом!

Важно! Доставьте оборудование в местный уполномоченный центр по сбору выбрасываемого электрооборудования. Это позволяет восстановить ощутимое количество ценных материалов.

5. Транспортировка, упаковка и хранение.

Перед проведением любых манипуляций по установке и подключению аппарата убедитесь в том, что место установки имеет достаточно пространства для его установки, что в месте установки предусмотрены точки подключения к воде и электричеству, соответствующие заявленным требованиям к подключению аппарата.

Разрешается перевозить печь исключительно в заводской упаковке на крытом грузовом транспорте или в контейнере. Заводская упаковка печи включает в себя картонный или деревянный ящик, закрывающий корпус машины.

Получение аппарата.

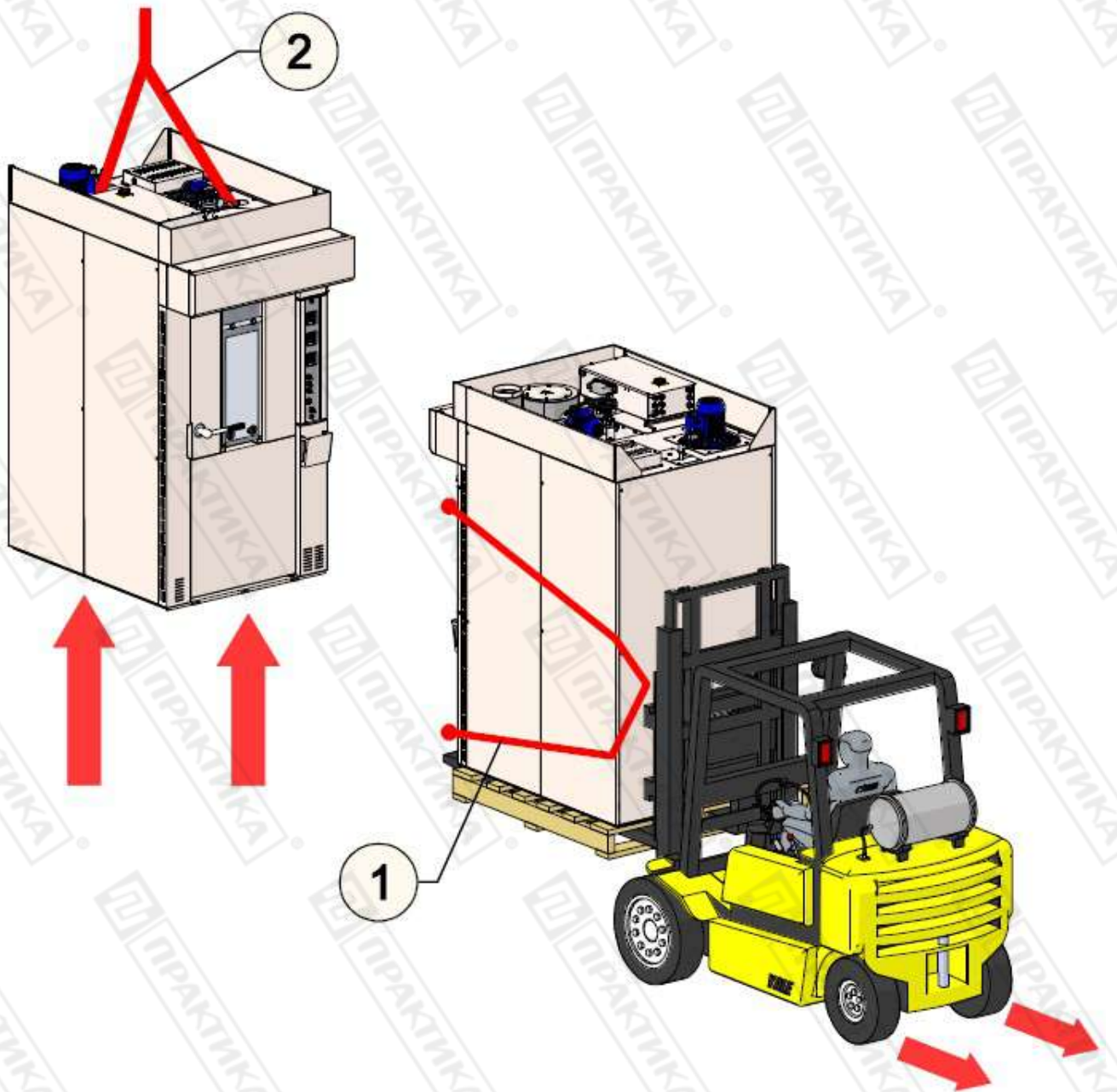
После получения аппарата, убедитесь в том, что он соответствует заказу, оформленному в компании продавце.

Убедитесь в том, что упаковка не повреждена. Если имеются явные следы повреждения упаковки немедленно свяжитесь с продавцом оборудования и сделайте соответствующую отметку в транспортных документах компании-перевозчика.

Перемещение печи к месту установки.

При перемещении печи необходимо принять во внимание следующие положения:

- Убедитесь в том, что габаритные размеры аппарата не превышают узкие места помещения (коридоры, дверные проемы и т.п.) на пути к месту его установки.
- Установка оборудования должна осуществляться в соответствии с требованиями местных норм и правил по безопасности перемещения и размещения оборудования.
- Аппарат должен перемещаться исключительно в вертикальном положении. Категорически запрещено перемещать аппарат в положении «на боку».
- Следите за тем, чтобы в процессе транспортировки аппарат был надежно закреплен, не кренился и не задевал окружающие предметы.
- Перемещение аппарата необходимо осуществлять с использованием либо с использованием вилочного погрузчика, либо с помощью тали. В любом случае необходимо принимать в расчет вес печи и следить за тем, чтобы используемые для перемещения средства могли выдержать ее вес. При перемещении печи с помощью вилочного погрузчика убедитесь в том, что печь надежно закреплена с помощью фиксирующих лент.



Все перемещения печи должны выполняться квалифицированными специалистами, имеющими соответствующую квалификацию и официально оформленный допуск.

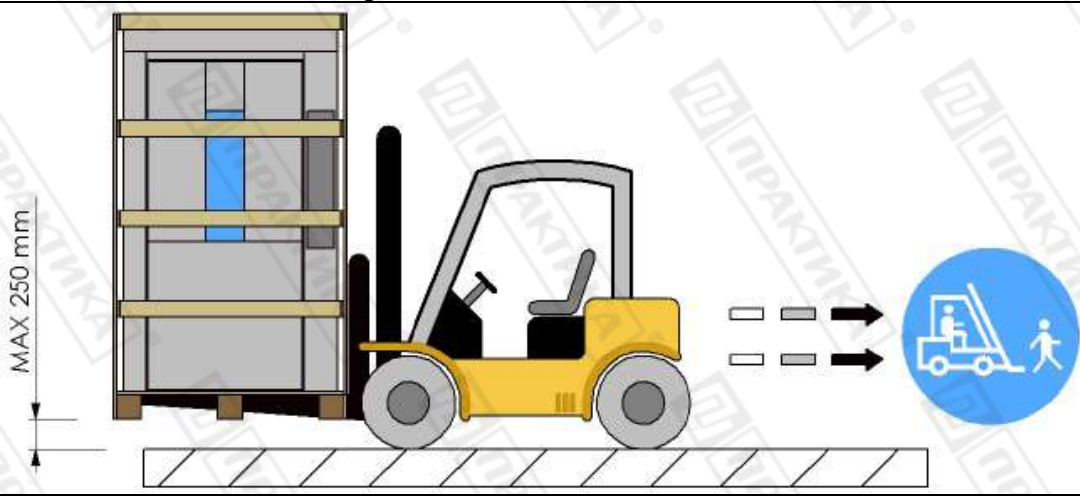


При перемещении печи необходимо соблюдать все меры предосторожности для предотвращения повреждения как самой печи, так и обслуживающего персонала.

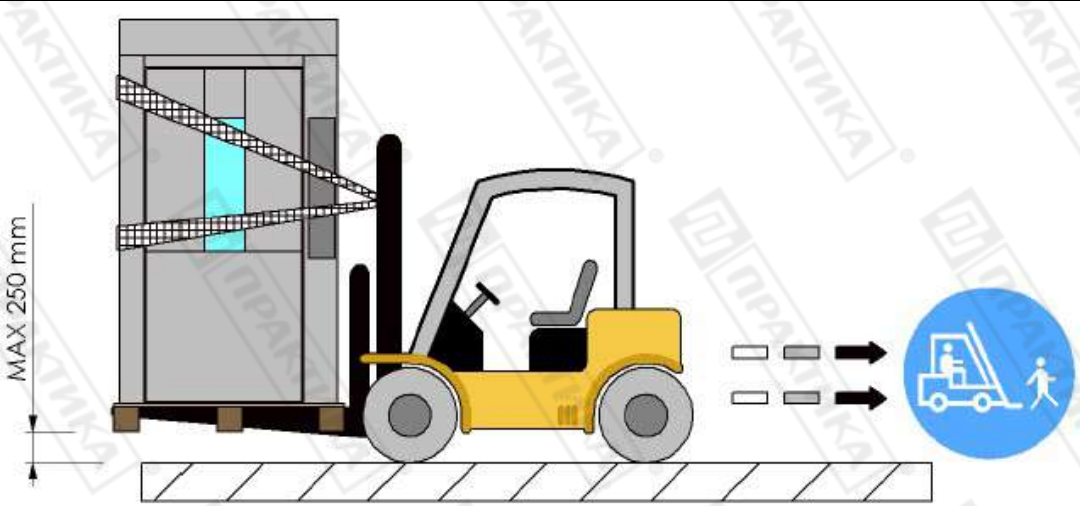


Перемещение

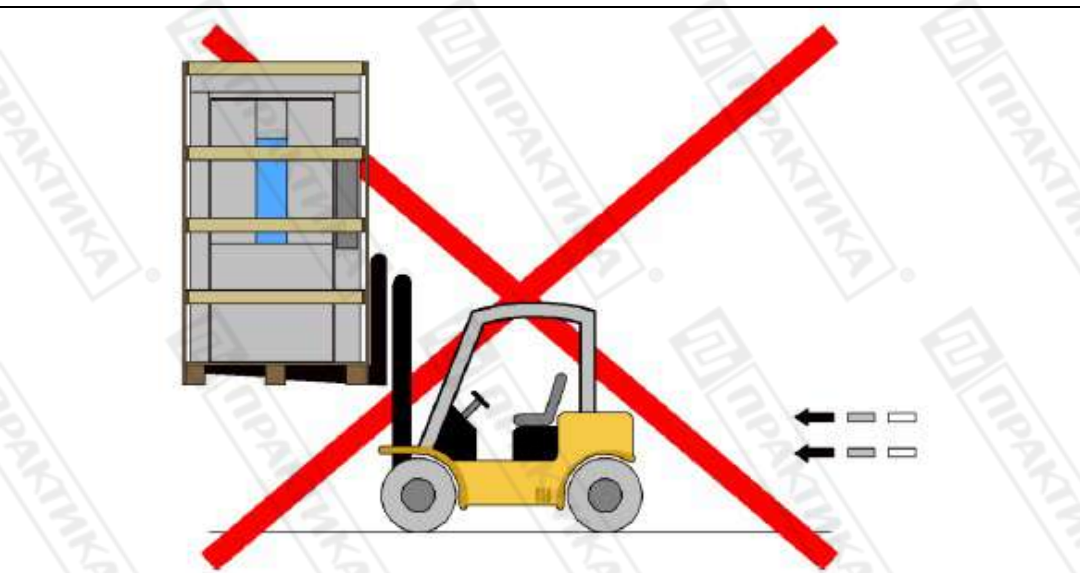
Для печей, упакованных в ящик или обрешетку.



Для печей на паллете.



Для любого вида упаковки.



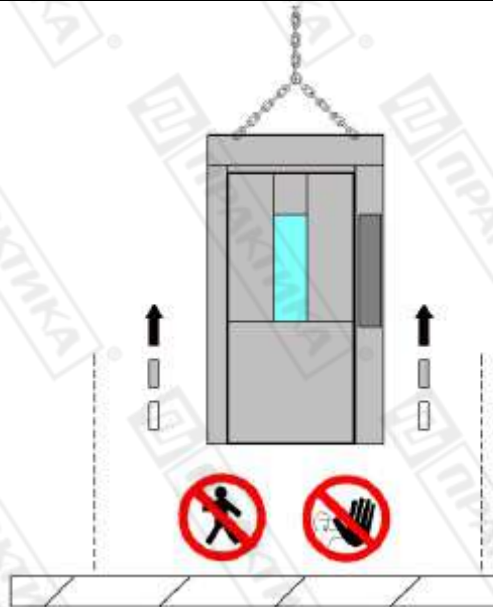


Подъем

Использование вилочного погрузчика при любом виде упаковки.

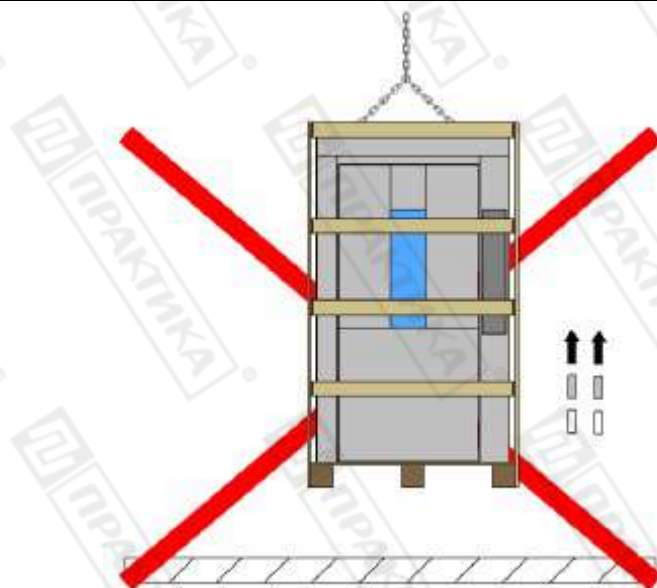


С цепями или веревками. Подъем в распакованном состоянии.





С цепями или веревками.
Подъем в упакованном состоянии.



Отгрузка печи с завода.

Печь может быть поставлена с завода как в собранном, так и в разобранном состоянии.

Поставка печи в собранном виде.

Печь поставляется полностью в собранном виде. Лишь некоторые части демонтированы и находятся внутри камеры печи (см. Приложение А данного руководства).

Поставка печи в разобранном виде.

Печь поставляется полностью в разобранном виде. Структура печи сохраняется посредством соединения несколькими винтами (см. Приложение А данного руководства).

Отгрузка аксессуаров печи.

Следующие аксессуары не входят в комплект поставки печи и могут быть заказаны отдельно:

Горелка, тележка, противни.





Хранение печи.

Допускается длительное хранение новой печи в закрытом складском помещении, предотвращающем прямое попадание на части и корпус печи влаги, корродирующих веществ, абразивных материалов. Допустимая температура хранения -5°C - $+60^{\circ}\text{C}$. Место хранения должно быть защищено от вибрации. При хранении печь должна осматриваться не реже 1 раза в течение 3 месяцев на предмет отсутствия влияния вредных факторов.

В случае если Вы собираетесь законсервировать печь на продолжительный период времени (например, на зимний период), Вы обязаны полностью очистить ее от остатков пищи, произвести дезинфекцию всех поверхностей печи и только после этого отправлять ее на хранение. Хранение печи, бывшей в эксплуатации, без ее предварительной очистки может привести к ее серьезным повреждениям. Все последствия, связанные с этим, лежат на вашей организации.



Влажность в месте хранения печи не должна приводить к возникновению конденсата.



Хранение печи должно всегда осуществляться в закрытом складском помещении, защищающим печь от прямых солнечных лучей и погодных условий.

Временное прекращение работы печи.

В случае кратковременного вынужденного прекращения работы печи в период праздников, технического обслуживания и т.п. необходимо выполнить следующие действия:

- Отключить печь от источников электричества, газа и воды.
- Оставить дверь печи немного приоткрытой (щель не более 5мм) для осуществления вентиляции внутренней камеры и предотвращения ее контаминации болезнетворными микроорганизмами.
- Установите перед открытой дверью печи мышеловку.
- Убедитесь в том, что помещение, в котором находится печь, хорошо вентилируется.



Каждые 2-3 дня необходимо включать мотор печи приметно на 30 минут. Эта процедура крайне необходима для продления срока службы мотора и обеспечения его бесперебойной работы.

Длительное прекращение работы печи.

В случае длительного вынужденного прекращения работы печи необходимо выполнить следующие действия:

- Отключить печь от источников электричества, газа и воды.
- Выполнить полную очистку печи. Тщательно смазать все подвижные элементы печи.
- Плотно закрыть дверь печи.
- Закройте печь чехлом, защищающим ее от пыли и воздействия животных.
- Печь должна храниться в вентилируемом складском помещении с соблюдением разрешенных режимов влажности и температуры.



Для запуска печи в работу после длительного простоя необходимо обратиться в авторизованный сервис для вызова специалиста. Запрещено самостоятельно включать печь после ее длительного простоя.

Остаточные риски.

Остаточные риски – это возможные опасности, которые могут возникнуть при работе с печью и которые не могут быть полностью устранены. По большей части они относятся к условиям



эксплуатации оборудования и могут стать причиной повреждения оператора или самой печи при несоблюдении предостережений и условий работы, описанных в данном руководстве. Ниже описаны возможные остаточные риски, которые сохраняются несмотря на все защитные элементы, предусмотренные в печи:

Риск непосредственного контакта с элементами печи.

При выполнении работ по очистке или техническому обслуживанию будьте внимательны и аккуратны. Всегда обращайтесь внимание на раму, которая поддерживает крюк, выступающий из потолка камеры.

Риск получения ожога.

Несмотря на то, что печь снабжена системой, которая максимально снижает поток горячего пара, выходящего из камеры печи при открытии двери, тем не менее рекомендуется очень аккуратно открывать дверь камеры при извлечении тележки по окончании процесса приготовления.

На стекле двери также размещен символ, предупреждающий о необходимости соблюдать осторожность и не получить ожог от прикосновения к горячему стеклу.



При перемещении горячих противней используйте защитные перчатки. Открывайте и закрывайте дверь печи также с использованием защитных перчаток. На стекле двери также размещен символ, предупреждающий о необходимости соблюдать осторожность и использовать защитные перчатки.



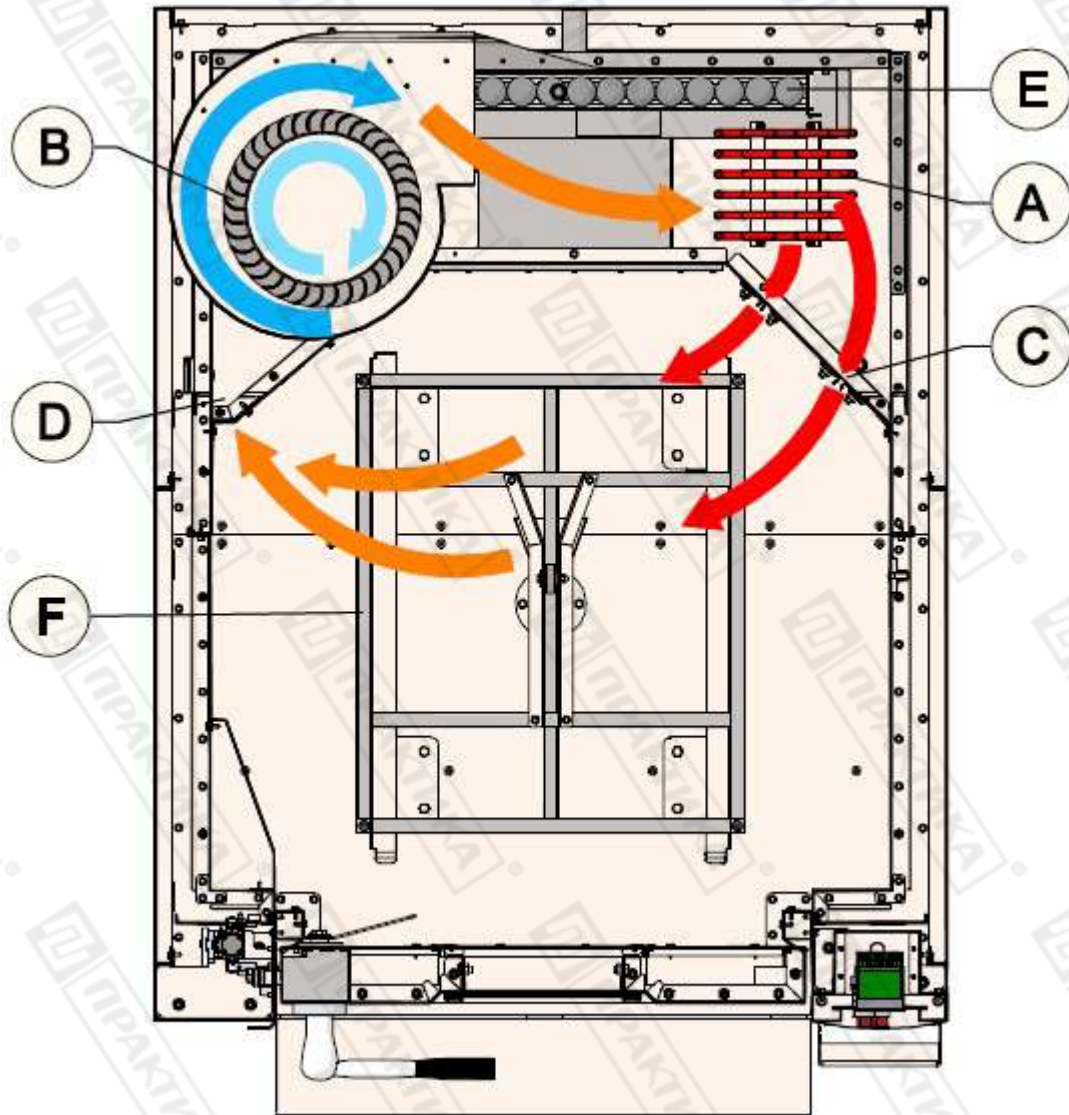
Для предотвращения случаев случайного закрывания двери печи с находящимся внутри персоналом дверь снабжена внутренней ручкой, позволяющей легко открыть дверь изнутри.

Система электрификации печи соответствует международным нормам и стандартам. Данная система призвана максимально сократить риск повреждения персонала электрическим током. Все электрифицированные компоненты печи обозначены специальным символом



6. Технические характеристики.

Основные принципы работы печи.



Основной принцип работы печи заключается в приготовлении или размораживании продуктов в камере посредством их конвективного нагрева предварительно разогретым воздухом.

Комбинирование температуры подаваемого воздуха, скорости потока и особым характером распределения воздушных потоков позволяет добиваться превосходного результата приготовления разнообразных блюд в предлагаемой печи. Тепло, генерируемое нагревательными элементами (A), направляется в камеру печи посредством вентилятора (B) через специальные жалюзи (C). Удаление горячего воздуха из камеры происходит через специальные слоты (D). Удаленный из камеры воздух, через ряд стадий нагрева снова попадает в камеру, включаясь в процесс рециркуляции потока.

При необходимости печь может быть укомплектована увлажнителем (E), специально разработанным для генерации и направленно циркуляции паров воды под атмосферным давлением.

Печь снабжена механической рамой с верхним зацепом для ручного поднятия тележки (F).

В качестве альтернативы печь может быть снабжена вращающейся платформой или устройством для автоматического подъема тележки (рекомендуется при использовании больших загрузок).

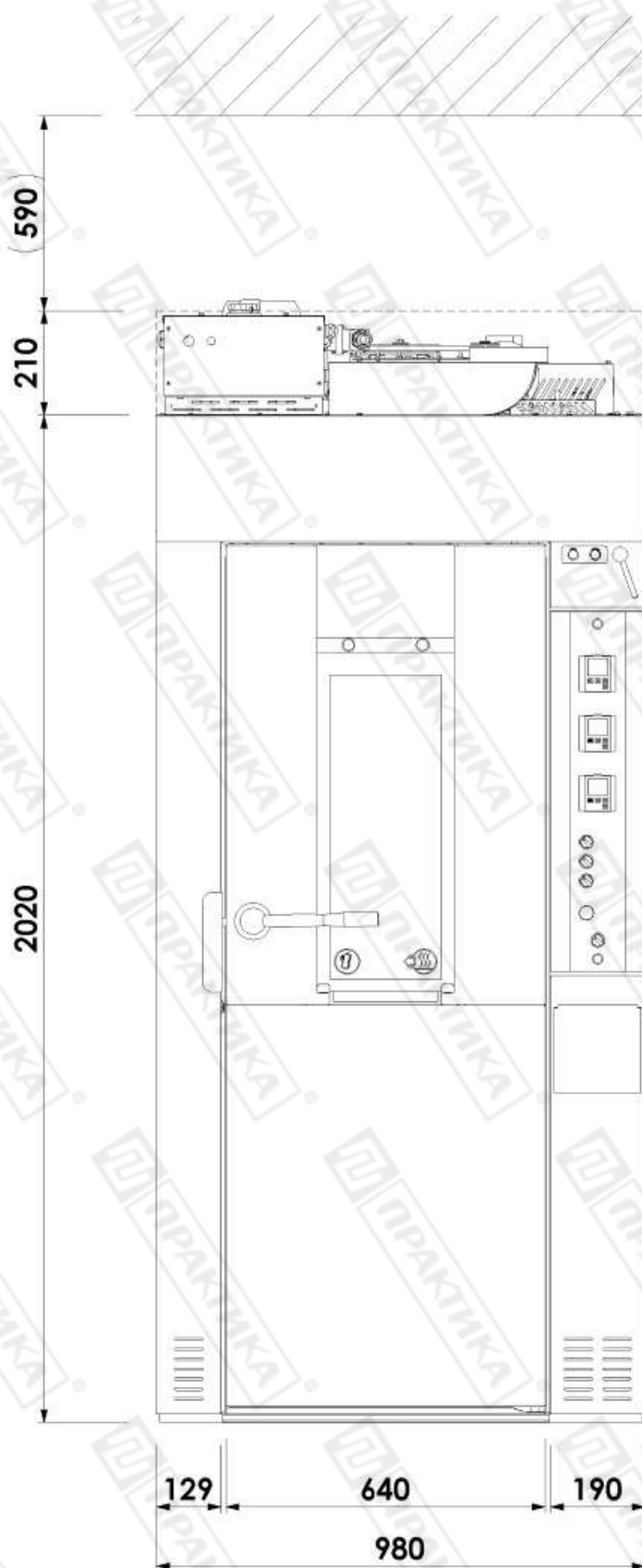


EAC

Технические характеристики.

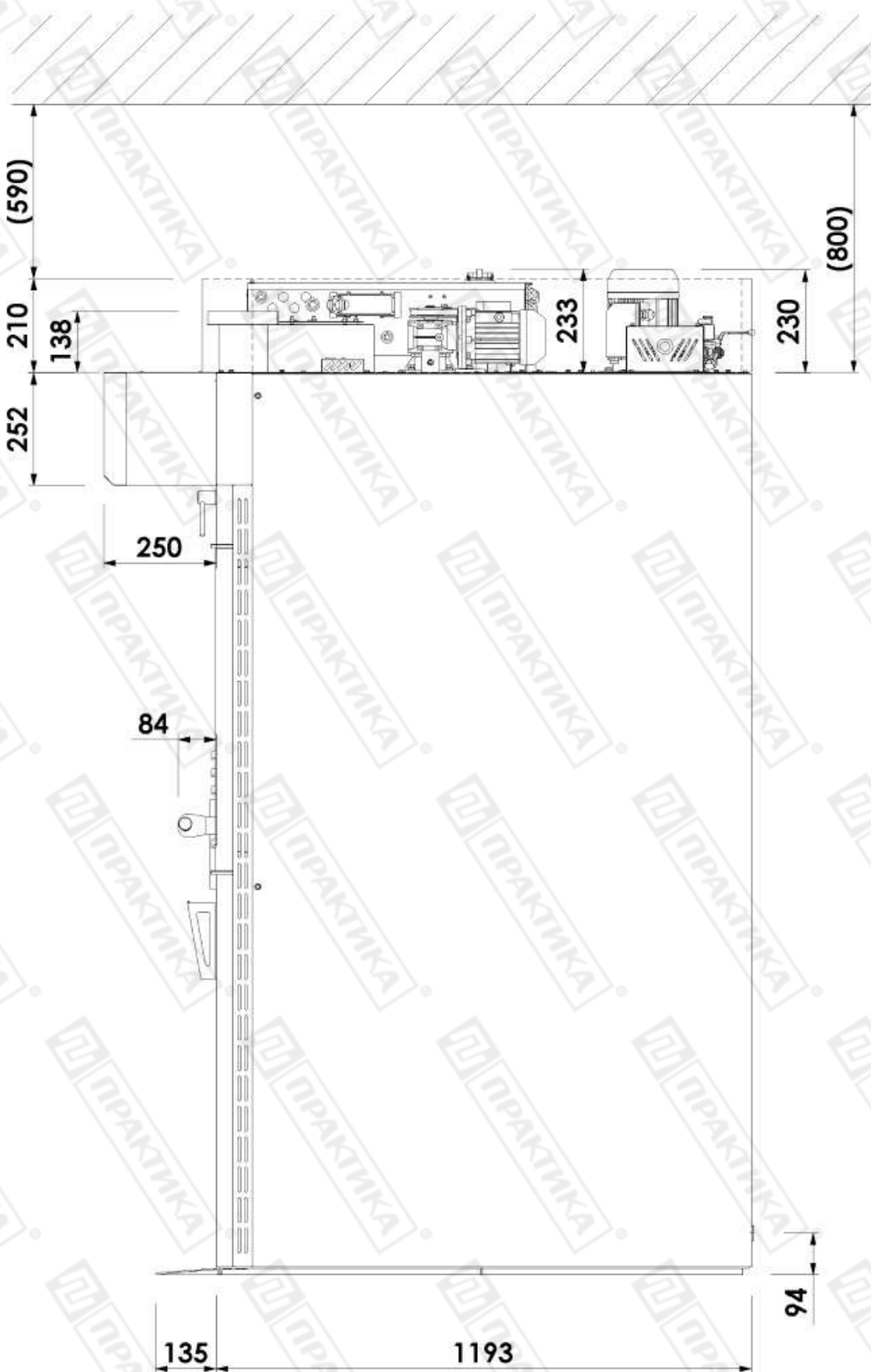
Габаритные размеры.

Вид спереди.



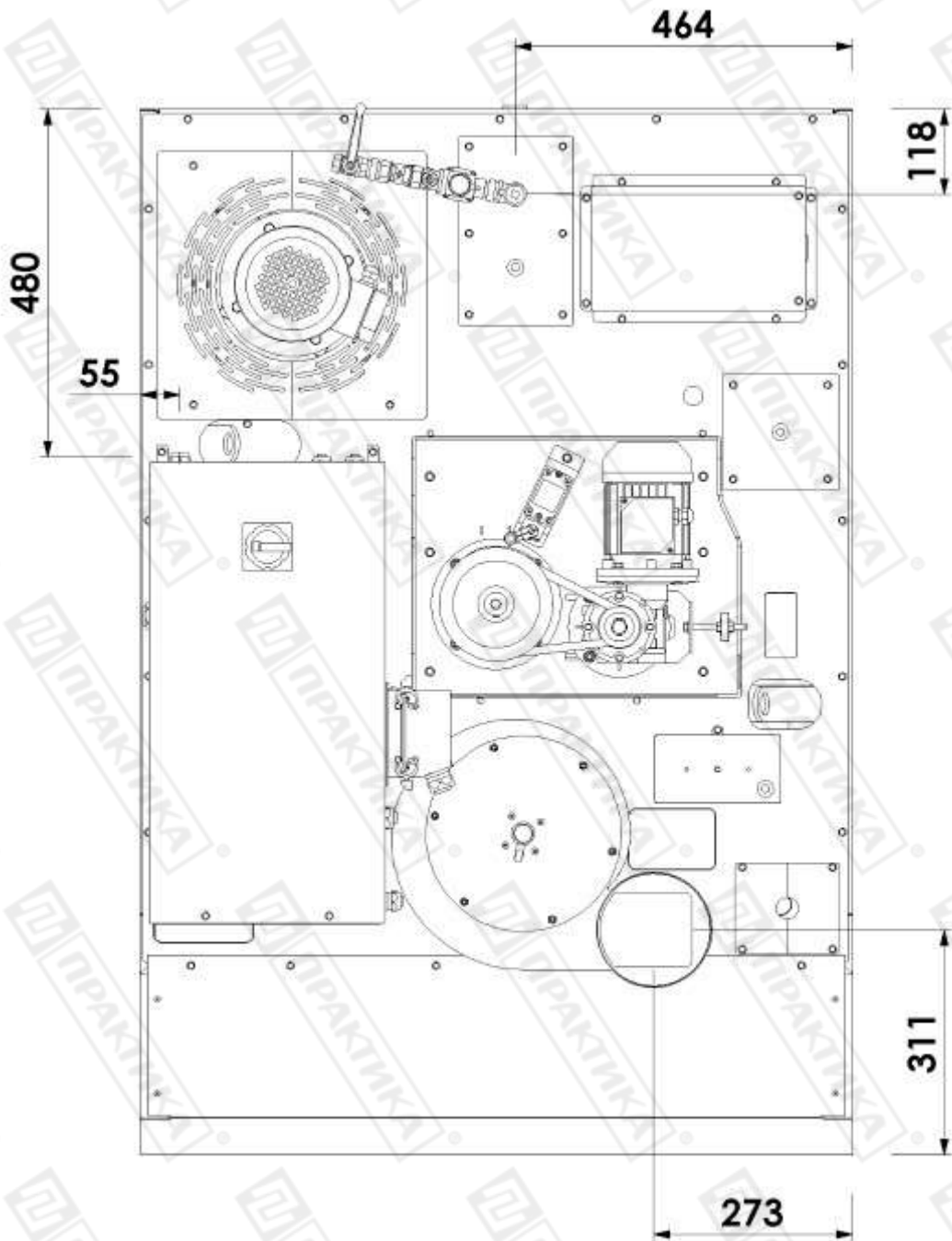


Вид сбоку





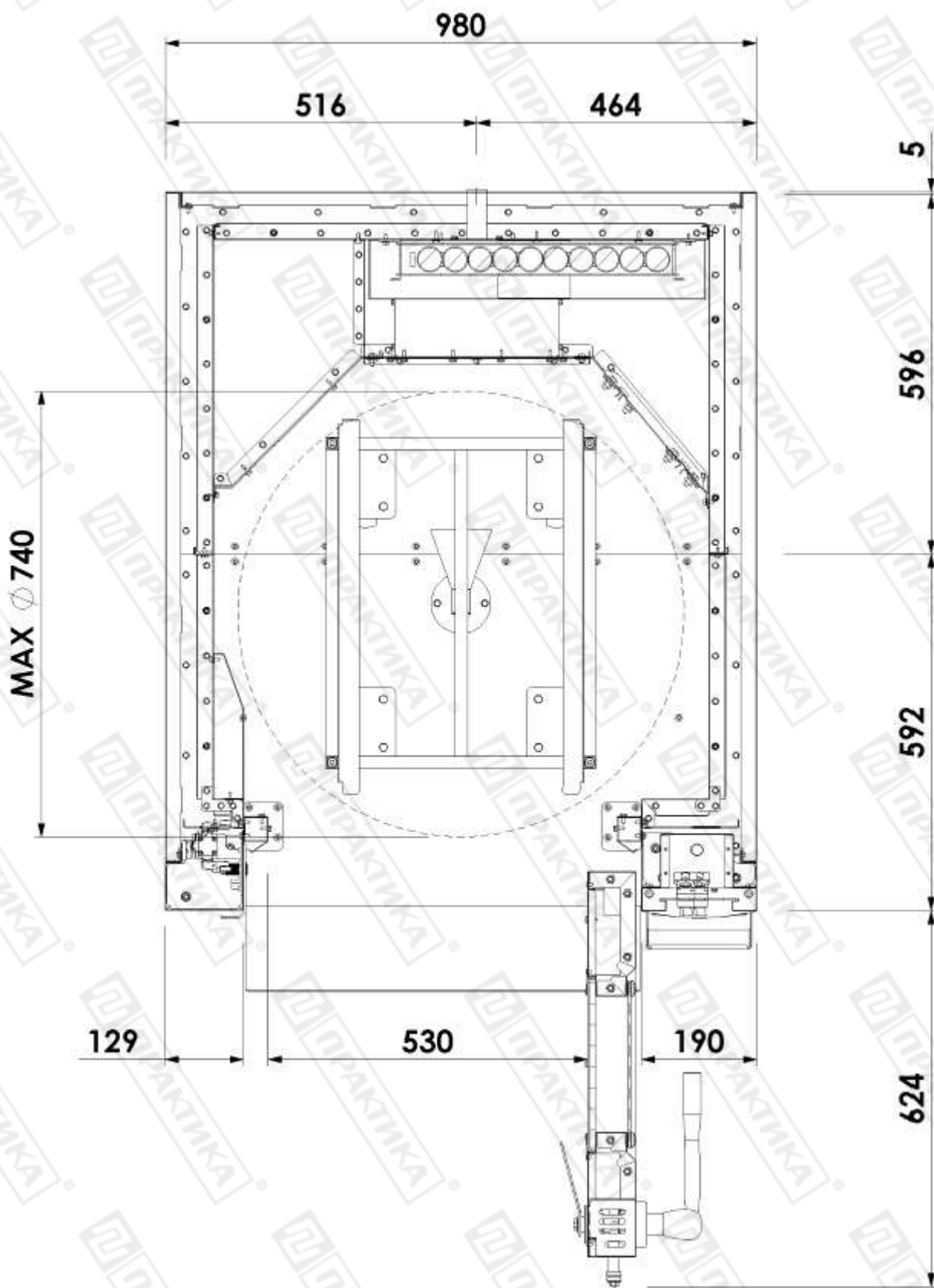
Вид сверху.



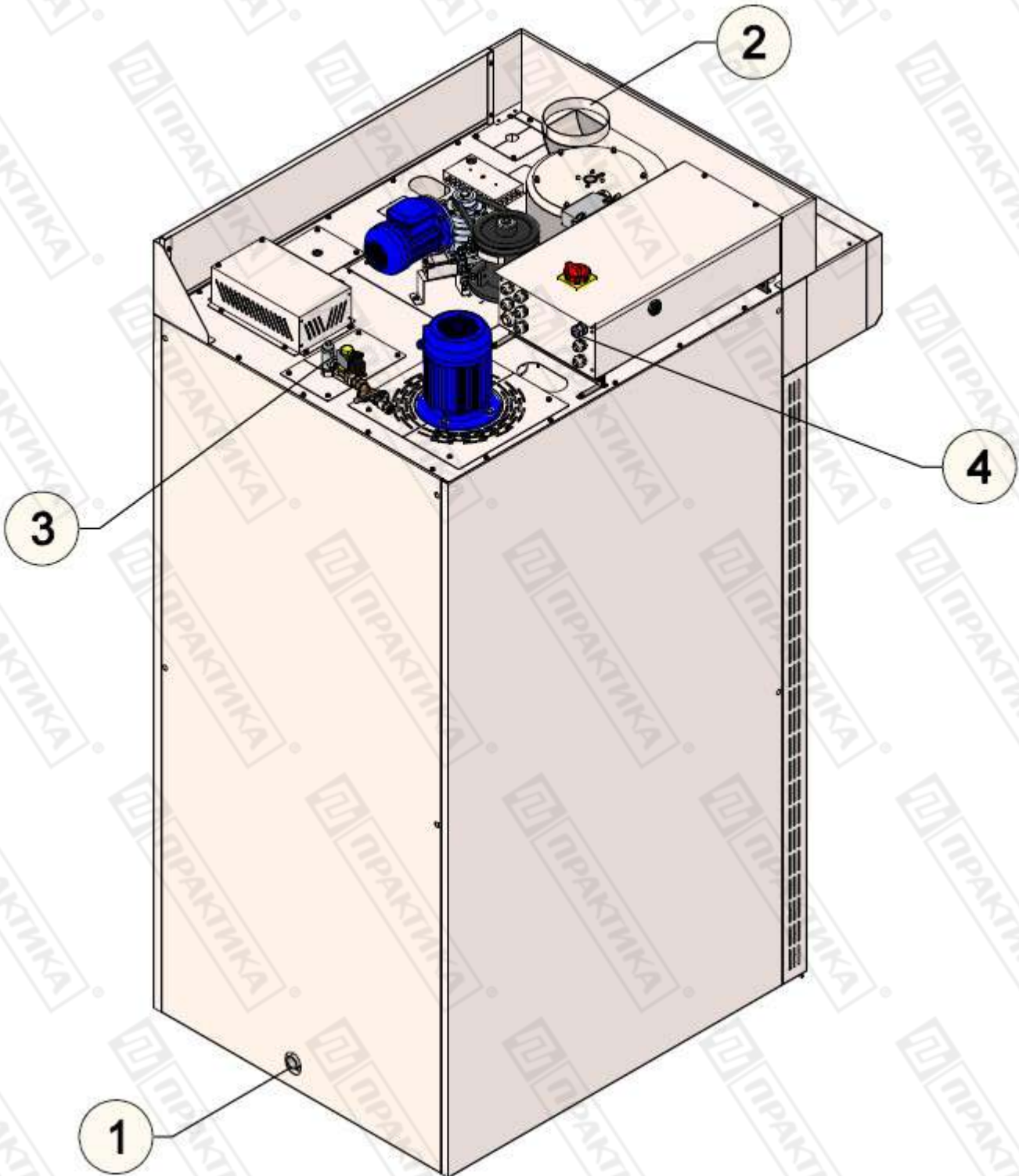


ЕАС

Вид в разрезе.



Подключения.



- | | | |
|---|---------------------------------------|----------|
| 1 | Слив воды | Ø 1" |
| 2 | Труба вывода пара | Ø 150 мм |
| 3 | Ввод воды в парогенератор | Ø 1/2" |
| 4 | Блок подключения к электрической сети | 23,5 кВт |

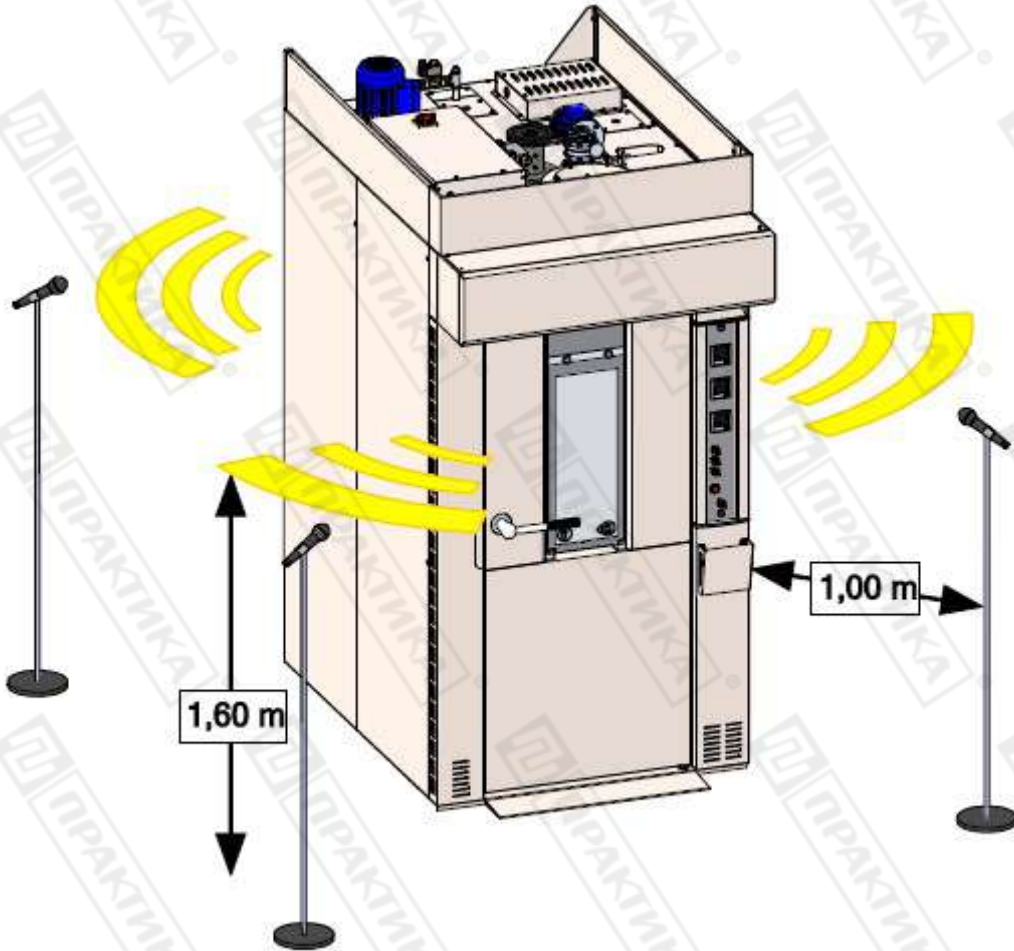
Технические характеристики.

Вес, кг	550
Габаритные размеры (наибольшие части), мм <i>Минимально необходимое пространство для провоза разобранной печи</i>	980x630
Максимальная ширина тележки, мм <i>Минимальное свободное пространство между тележкой и рамой двери должно составлять 40мм.</i>	450
Максимальная диагональ тележки, мм <i>Минимальное свободное пространство между тележкой и стенками камеры печи должно составлять 30мм.</i>	740
Максимальная загрузка тележки, кг	70
Поверхность выпекания, м ² 15 противней 40x60	3,6
Производительность в час, кг	50
Максимальная температура в камере, °С	300
Градиент повышения температуры, °С/мин <i>При пустой печи</i>	12
Градиент повышения температуры, °С/мин <i>Печь с полной загрузкой</i>	6
Производительность вентилятора, м ³ /мин <i>Модель ECB 260</i>	14÷32
Мощность вентилятора, НР (кВт) <i>1400 rpm, модель H80A4VE/B5</i>	0,75 (0,55)
Производительность вентилятора вытяжки пара, м ³ /мин <i>Модель R2E 225 RA92-09</i>	8÷20
Мощность вентилятора вытяжки пара, кВт	0,15
Диаметр выхлопной трубы, мм	150
Интервалы увлажнения, мин <i>При температуре в печи 250°С</i>	20
Давление на входе в печь, бар	1,5
Диаметр сливной трубы, дюйм	1,2
Мощность, кВт	23,5

Уровень шума.

Предлагаемая печь сконструирована таким образом, чтобы свести к минимуму уровень производимого ее шума. Все исследования, проводимые на предлагаемой печи в максимально сложных условиях работы, показали уровень шума меньше 70 дБ.

Измерения выполнялись на высоте 1,6 метра от уровня пола и на расстоянии 1 метр от фронтальной панели печи.



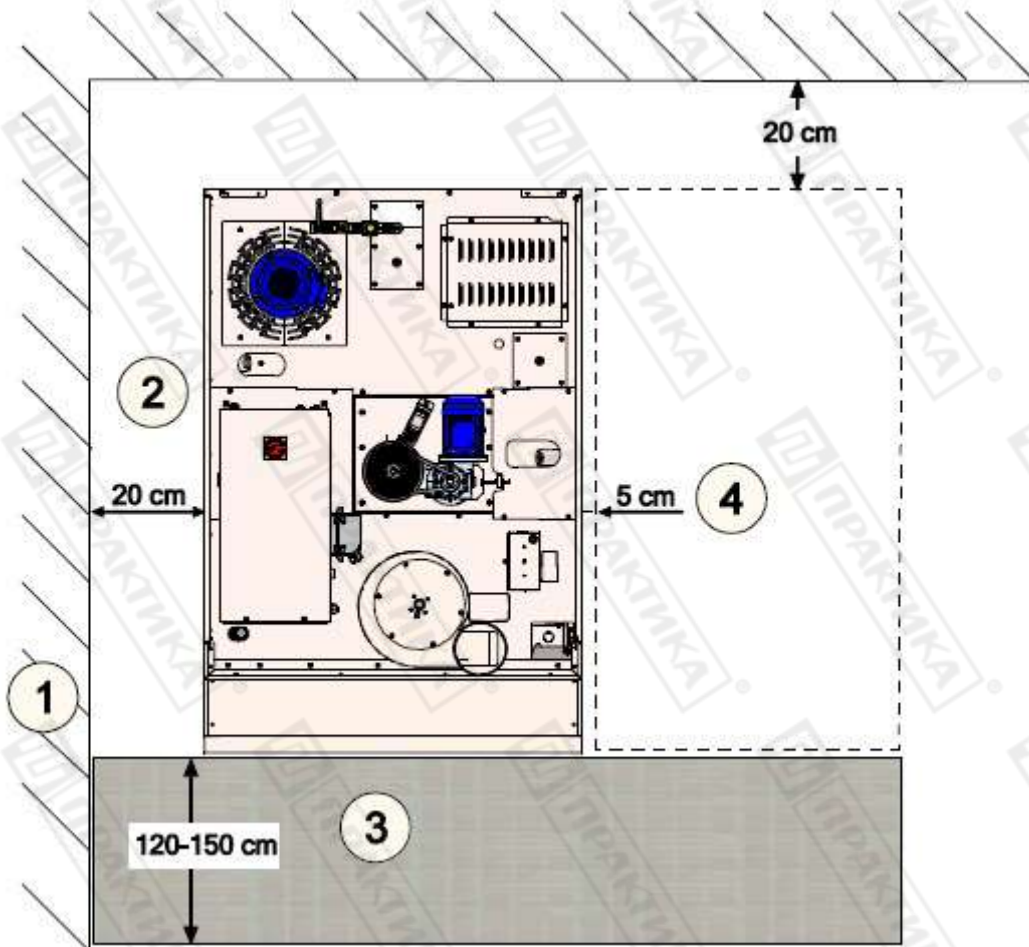
7. Установка, размещение и подключение.

Перед установкой печи проверьте следующее:

- Убедитесь в том, что печь не повреждена, не имеет механических дефектов.
- Убедитесь в том, что все фиксирующие винты печи хорошо затянуты.
- Внимательно изучите данное руководство особенно раздел, посвященный безопасности (п.2).
- Произведите тщательную очистку печи перед ее установкой и использованием (см. соответствующий раздел).

Установка.

- Печь должна быть размещена на ровной твердой поверхности вдали от источников воды, тепла и нагрева.
- Место установки должно быть обеспечено достаточной вентиляцией.
- Приток и отток воздуха около оборудования не должен быть затруднен рядом стоящим оборудованием/посторонними предметами. Обратите особое внимание на то, чтобы воздушные потоки не были заблокированы какими-либо предметами или объектами, расположенными около оборудования (стена, ткань и т.д.). Минимальные расстояния между машиной и окружающими предметами должны значения, указанные на схеме ниже:



- 1 Стены комнаты
- 2 Зона обслуживания печи
- 3 Зона загрузки/выгрузки тележки
- 4 Другое оборудование (при наличии)

- При использовании печи с газовой горелкой, минимальное расстояние между печью и окружающими предметами должно составлять 55 см.
- Место установки не должно состоять из легковоспламеняющихся материалов. Проследите за тем, чтобы печь не была установлена на матерчатых, виниловых ковриках и других горючих материалах.
- Место установки должно быть рассчитано на вес печи.
- После размещения убедитесь, что аппарат выровнен в месте установки.



Будьте очень внимательны к местам забора воздуха для охлаждения внутренних компонентов печи. Пары воды и горячий воздух при попадании в печь могут кардинальным образом сказаться на состоянии ее компонентов и продолжительности ее службы.

Окружающая среда.

Допустимые значения температуры окружающей среды:

- Хранение от -5°C до $+60^{\circ}\text{C}$.
- Эксплуатация от $+05^{\circ}\text{C}$ до 35°C .



Допустимые значения влажности окружающей среды:

- Хранение от 10% до 90%.
- Эксплуатация от 30% до 90%.

Подключение к электрической сети.



Подключение к электрической сети должно выполняться квалифицированными специалистами, имеющими соответствующий допуск. Подключение должно быть выполнено в соответствии со всеми нормами и правилами, принятыми в месте эксплуатации оборудования.

- Электрическая безопасность вашей печи неразрывно связана с ее квалифицированным подключением к электрической сети и заземлением. Обратите внимание, что для подключения печи к вашей электрической сети должен быть предусмотрен контур заземления, изолированный от нулевого провода. При использовании соединенных вместе контура заземления и нулевого провода гарантия аннулируется, вся ответственность за возможные последствия такого подключения лежит на вашей организации. Примите во внимание, что специалисты подключают печь к существующим электрическим сетям, поэтому перед вызовом проверьте соответствие параметров вашей электрической сети этому требованию (пользуйтесь услугами только квалифицированных электриков из вашей электрической сервисной компании).
- При монтаже розетки, рекомендуется использовать розетки с соответствующим сечением подводящего провода, основная сеть должна подключаться к розетке через автоматический выключатель (в комплект поставки не входит), обеспечивающий защиту сети от короткого замыкания (параметры автоматического выключателя должны соответствовать параметрам печи, указанным на ее информационной табличке). Автоматический выключатель и розетку рекомендуется размещать на высоте 900 мм от уровня пола в хорошо освещенном месте непосредственно у печи, где обеспечен легкий доступ к ним.
- В случае подключения печи к электрической сети без розетки и вилки схема подключения должна содержать прямой выключатель (в комплект поставки не входит), обеспечивающий видимый разрыв в электрической цепи (зазор между разорванными контактами должен быть не менее 3 мм) и автоматический выключатель.
- Максимально допустимые отклонения параметров электрической сети от тех, на которые рассчитана печь, составляют +6/-10%.
- Запрещено подключать печь к дизель генератору и аккумуляторам
- Перед установкой розетки или проведением сетевого провода убедитесь, что длина провода, выходящего из печи, достаточна для этого, убедитесь, что провод не скручен, не имеет узлов, видимых механических повреждений.
- Проверьте и убедитесь в том, что напряжение электрической сети соответствует напряжению, на которое рассчитана печь (информация на информационной табличке печи).
- Подключение к электрической сети должно быть выполнено в соответствии с требованиями местных норм по установке. При установке оборудования необходимо строго следовать требованиям действующих на момент установки изделия нормативных документов, регламентирующих подключение и эксплуатацию этого оборудования. Этими документами устанавливается порядок устройства электрической сети в месте установки изделия, подключения к сети. Помимо этого, примите к сведению рекомендованный изготовителем порядок установки оборудования.
- *Установка, обслуживание, осмотр печи и подготовка ее к работе должны быть произведены высококвалифицированными специалистами, имеющими соответствующий*



допуск. Квалификация специалистов должна быть отражена в акте подключения печи. В случае возникновения неисправности в гарантийный период эксплуатации оборудования, предоставление акта подключения печи обязательно при рассмотрении заявки на гарантийный ремонт оборудования.



Неправильное подключение оборудования к электрической сети может привести к повреждению печи. Убедитесь в правильном подключении печи к сети питания.



Категорически запрещено соединять фазу с землей или нейтралью. Убедитесь в том, что напряжение питания в сети соответствует напряжению, указанному на информационной табличке печи.



Категорически запрещено самостоятельно настраивать, удалять, модифицировать и применять иные меры воздействия на элементы защиты печи или менять электрическую схему аппарата.

Электрические испытания.

Ниже перечислены общие требования к электрическим приборам в соответствии с IEC 60204-1.

- a) Убедитесь в том, что электрооборудование соответствует спецификациям, содержащимся в технической документации на аппарат.
- b) Убедитесь в непрерывности цепи защиты печи.
- c) Проверка сопротивления изоляции.
- d) Проверка напряжения.
- e) Функциональные тесты.

Электрические испытания должны выполняться квалифицированными специалистами, имеющими соответствующий допуск. Испытания должны быть проведены с использованием высокоточных поверенных приборов. Испытания необходимо выполнить один раз после установки и подключения печи, до ее первого включения. Результаты испытаний должны быть зафиксированы в специальном листе испытаний и отправлены на завод-изготовитель через вашего дилера. Если печь должна быть разобрана, а затем собрана в месте установки в соответствии с контрактом, необходимо в обязательном порядке выполнить указания, описанные в пунктах a), b) и e) этого раздела инструкции. Что касается проверки непрерывности цепи эквипотенциальной защиты, рекомендуется использовать мультиметр, способный выдавать ток не менее 200 мА. Результаты выполненного теста должны также быть зафиксированы и отправлены через вашего дилера на завод-изготовитель в качестве подтверждения того, что верификация печи была выполнена надлежащим образом.

Тест на целостность цепи эквипотенциальной защиты.

Цепь эквипотенциальной защиты должна быть проверена на предмет ее соответствия принятым нормам и правилам. Также убедитесь, что все контакты, участвующие в цепи, хорошо затянуты. Необходимо проверить сопротивление каждой цепи эквипотенциальной защиты между контактами платы PE и соответствующими точками цепи с силой тока не менее 0,2 А. Мы рекомендуем не использовать питание RELV, так как это может привести к ошибочным результатам. Измеренное сопротивление должно быть меньше 0,1 Ом.

Проверка сопротивления изоляции.

При проверке сопротивления изоляции сопротивление не должно быть меньше 1 Мом при напряжении питания 500В DC.



Проверка напряжения.

Проверка максимального напряжения должна выполняться при удвоенном значении номинального напряжения питания печи, либо при максимальном напряжении питания в 1000 В.

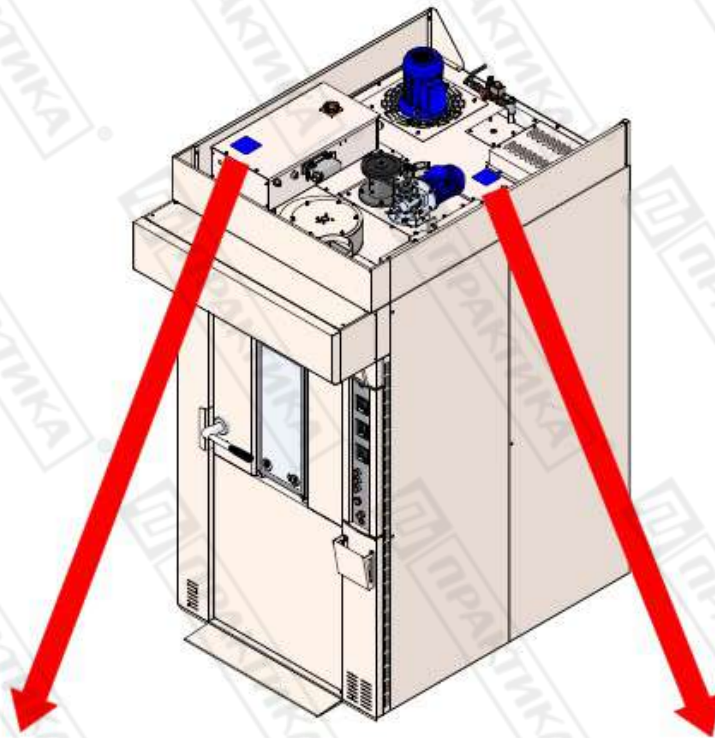
Функциональные тесты.

Необходимо проверить функционирование электронных компонентов печи (микровыключатели, термостат и т.п.).

Повторение испытаний.

При передаче печи в другую организацию или при повторной установке печи в другом подразделении вашей организации необходимо повторить электрические описания, описанные в данном разделе.

Информационные таблички, содержащие всю информацию по предлагаемой печи прикреплены в местах, обозначенных на схеме ниже.



MODELLO MODEL MODELO	<input type="text"/>		
MATRICOLA SERIAL NUMBER NUMERO DE SERIE NUMERO DESERIE	<input type="text"/>	ANNO YEAR ANNEE ANO	<input type="text"/>
HOT AIR GENERATOR FEATURES			
ALIMENTAZIONE POWER SUPPLY ALIMENTATION	<input type="text"/>		
POTENZIALITA TERMICA - SPESSA NOMINALE NOMINAL THERMAL POWER PUISSANCE THERMIQUE NOMINAL POTENCIA TERMICA NOMINAL	<input type="text"/>	<input type="text"/>	
<small>UTILIZZARE BRUCIATORI CONFORMI ALLA NORMA "EN 676" USE BURNERS CONFORM TO STANDARD "EN 676" UTILISER BRULEURS CONFORMES A LA NORME "EN 676" UTILIZAI QUEMADORES CONFORMES A LA RELA "EN 676"</small>			

MODELLO MODEL MODELO	<input type="text"/>		
MATRICOLA SERIAL NUMBER NUMERO DE SERIE NUMERO DESERIE	<input type="text"/>	ANNO YEAR ANNEE ANO	<input type="text"/>
ELECTRICAL FEATURES			
TENSIONE VOLTAGE VOLTAGE TENSION	FASE PHASE PHASE	FREQUENZA FREQUENCY FREQUENCY	<input type="text"/>
ASSORBIMENTO A PIENO CARICO FULL LOAD CURRENT COURANT PLEINE CHARGE CORRIENTE A PLENA CARGA	<input type="text"/>		
POTENZA IMPEGNATA POWER USED PUISSANCE ABSORBEE POTENCIA ABSORBIDA	<input type="text"/>		
SCHEMA ELETTRICO ELECTRICAL DIAGRAM SCHEMA ELECTRIQUE ESQUEMA ELECTRICO	<input type="text"/>		

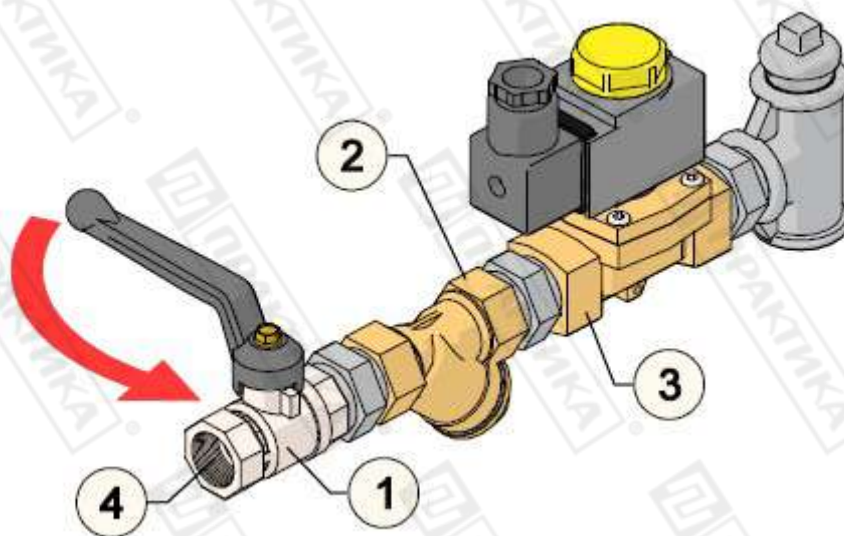


Таблица характеристик печи.

Характеристика невосприимчивости окружающей среды по EN 61000-6-2 и EN 61000-6-4	Промышленные данные
Ожидаемая сила тока короткого замыкания, кА	≤10
Тип заземления	TN
Выключатель нейтрали	Не определен
Максимальное сопротивление подключения заземления в месте установки (TN заземление), Ом	2,15
Температура окружающей среды, °С	+5 - 40
Максимальная высота, мм	1000
Относительная влажность, %	<50 (Температура окр. среды - 30°C) <95 (Температура окр. среды - 25°C)
Уровень защиты блока управления	IP54
Уровень защиты панели управления	IP54
Уровень защиты проводов	IP54
Уровень защиты мотора	IP54

Подключение к воде.

- Для подключения печи к воде используйте шланг на 1/2".
- Давление воды в системе должно быть равно 1,5 бар.
- Если давление воды в системе превышает указанное значение, необходимо перекрыть поток воды, воспользовавшись краном, указанным на схеме ниже.



- 1 Кран.
- 2 Фильтр.
- 3 Соленоидный клапан.
- 4 Место подсоединения шланга подачи воды.

- Если давление воды в системе меньше заявленного значения, необходимо установить помпу на линии подачи воды в аппарат.
- На линии подачи воды в машину должен быть предусмотрен запорный кран.



Крайне рекомендуется установить умягчитель на линии подачи воды в аппарат. Это позволит избежать накопления солей жесткости в печи, что в свою очередь может привести к нарушению работы различных ее систем.

Подключение к канализации.

Для корректной работы парогенератора печь должна быть подключена к системе канализации через шланг, устойчивый к высоким температурам диаметром 1". Для предотвращения появления посторонних запахов из канализации рекомендуется включить сифон в канализационное соединение.

Обратите внимание на то, что корректная организация слива подразумевает уклон в 5° по всей длине сливного шланга. Длина сливного шланга не должна превышать 3 метров.



Устройство канализации в месте установки печи должно организовано в соответствии с местными нормами и правилами, принятыми в месте установки и эксплуатации печи.

Удаление пара.

Удаление пара из печи в атмосферу происходит через специальную трубу, которую необходимо смонтировать на верхней части печи.



Пароотводная труба не должна быть включена в общий дымоход. Очень важно, чтобы она была смонтирована отдельно и никак не пересекалась с общим дымоходом помещения, в котором установлена печь.

Рекомендуется свести к минимуму количество углов и изгибов трубы, она должна быть как можно более линейна. В начале каждого восходящего участка трубы должна быть предусмотрена специальная камера для сбора конденсата. Кроме того, на всей линии трубы необходимо предусмотреть специальные люки для обеспечения осмотра и очистки трубы.



Для организации трубопровода удаления пара из камеры печи настоятельно рекомендуется использовать трубу из нержавеющей стали.

Выбрасывание оборудования.

При выбрасывании оборудования им следует распорядиться надлежащим образом в соответствии с принятыми в месте установки печи нормами и правилами. Для этого необходимо выполнить следующие действия:



Работы по отключению печи от линий подачи воды и электричества должны выполняться квалифицированными специалистами, имеющими соответствующий допуск.

Начать необходимо со слива всех жидкостей из печи. Разбирать печь необходимо в обратной последовательности ее сборки, описанной в соответствующем разделе.



Рекомендуется вызвать представителей специальной организации, специализирующейся на выводе оборудования из эксплуатации.

При разборке печи необходимо тщательно рассортировать ее элементы по типу материалов. Изоляция печи должна быть упакована в специальные прочные мешки и утилизирована в соответствии с местными правилами.



Обратите внимание на то, что изоляционный материал, используемый в печи, может вызывать раздражение кожи и органов дыхания. Будьте очень внимательны при утилизации. Используйте индивидуальные средства защиты.

Разборка двери.

Для разборки двери печи выполните следующие действия:

- Открутите гайки и пластины с петель печи и выньте их из своих мест.
- Удалите внутреннюю ручку двери, открутив соответствующий винт.
- Снимите нижнюю прокладку двери.
- Удалите прокладки и внешнее стекло двери.
- Снимите панели двери, высверлив соответствующие заклепки.
- Аккуратно извлеките изоляционный материал и герметично его упакуйте.

Аксессуары.

Тележки.

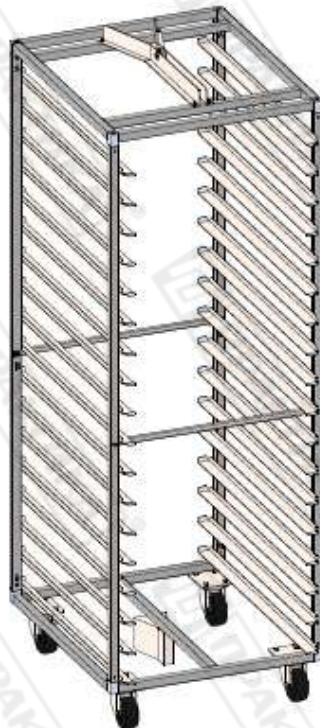
В предлагаемой печи приготовление продуктов происходит на противнях, которые устанавливаются в специальную тележку, которая, в свою очередь, вкатывается в камеру печи и фиксируется в ней. Тележка снабжена системой фиксации в печи будь то печи с фиксацией в виде крюка, платформы или автоматической подъемной системы. Тележка рассчитана на 18 стандартных противней либо 15 индивидуальных противней.



Всегда фиксируйте противни в тележке с помощью специального стержня во избежание их перемещения в процессе вкатывания/выкатывания тележки в/из печи.



Очистку тележки необходимо выполнять с помощью теплой воды и обычного моющего средства, используемого для мытья посуды.



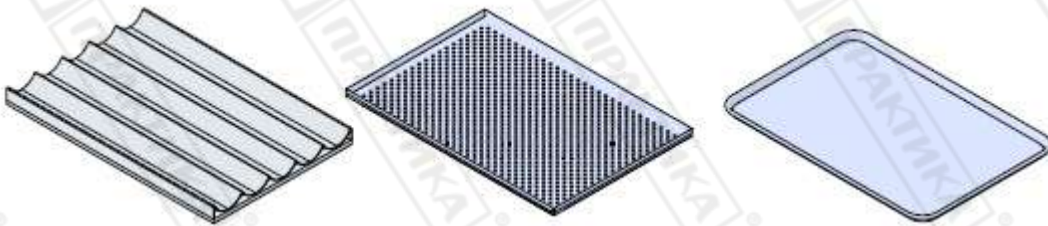


Противни.

Противни специально разработаны для размещения разных видов продуктов, имеют разную форму и покрытие. Мы рекомендуем не использовать в одной тележке противни разной формы и с разным покрытием, так как это может повлиять на конечный результат приготовления. Поверхность противней, контактирующая с продуктом, должна быть покрыта антипригарным материалом, позволяющим избежать пригорания продуктов и обеспечивающим оптимальный результат с точки зрения поддержания гигиенических норм на производстве.



Очистку противней необходимо выполнять с помощью мягкой губки или ткани, смоченными слабым мыльным раствором. Категорически запрещено использовать абразивные материалы для очистки противней с антипригарным покрытием.



Представленные выше противни могут быть поставлены как с антипригарным покрытием, так и без него.



В случае повреждения антипригарного покрытия противня не пытайтесь отремонтировать его. Свяжитесь с вашим дилером для заказа нового противня.



8. Распаковка и сборка.



Печь должна быть установлена и подключена квалифицированными специалистами, имеющими соответствующий допуск.



Убедитесь в том, что помещение, в котором предполагается установить печь, отвечает всем требованиям и параметрам безопасности, указанным выше.

Пол помещения должен быть плоским, ровным и устойчивым к высоким температурам.

Стены помещения не должны быть составлены из горючего материала.

Удалите упаковку и убедитесь в том, что печь и отдельные ее элементы не повреждены. При обнаружении дефектов немедленно свяжитесь с вашим дилером.

Не разрешается оставлять упаковочные материалы без присмотра в домашних условиях. Рассортируйте упаковочные материалы и сдайте их в ближайший центр по сбору рециклируемых отходов.

Удалите из печи все посторонние материалы.

Печь может быть поставлена как в собранном, так и в разобранном виде:

Печь в собранном виде.

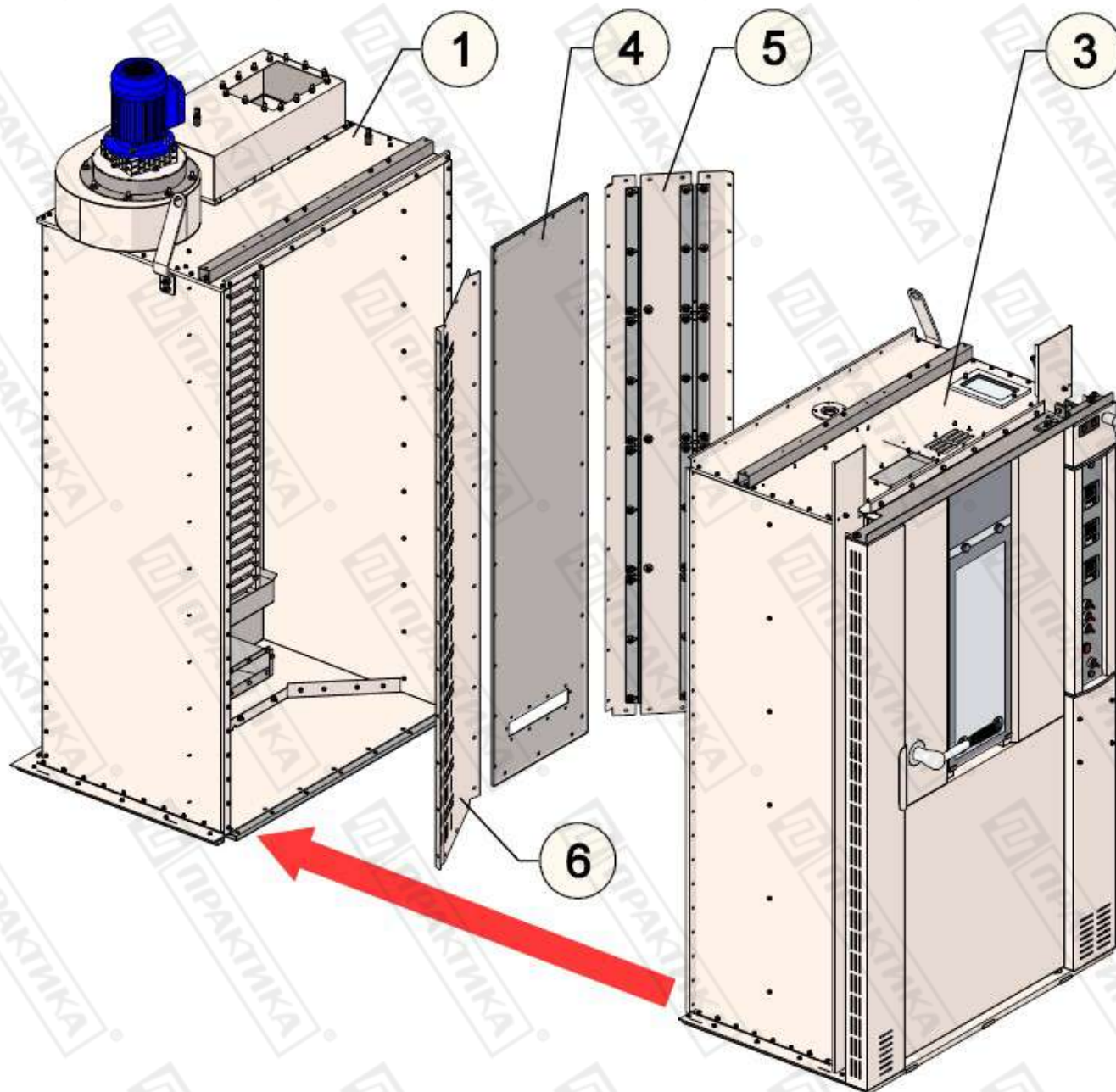
Печь поставляется практически полностью в собранном виде, что вносит свои трудности в этапе ее перемещения и установки в месте эксплуатации. Лишь несколько частей необходимо установить на печь. Для окончательной сборки печи смотрите окончание данного раздела.

Печь в разобранном виде.

Печь поставляется лишь частично в собранном виде. Это позволяет разделить печь на три основные части, что значительно облегчает ее перемещение и установку в месте эксплуатации.

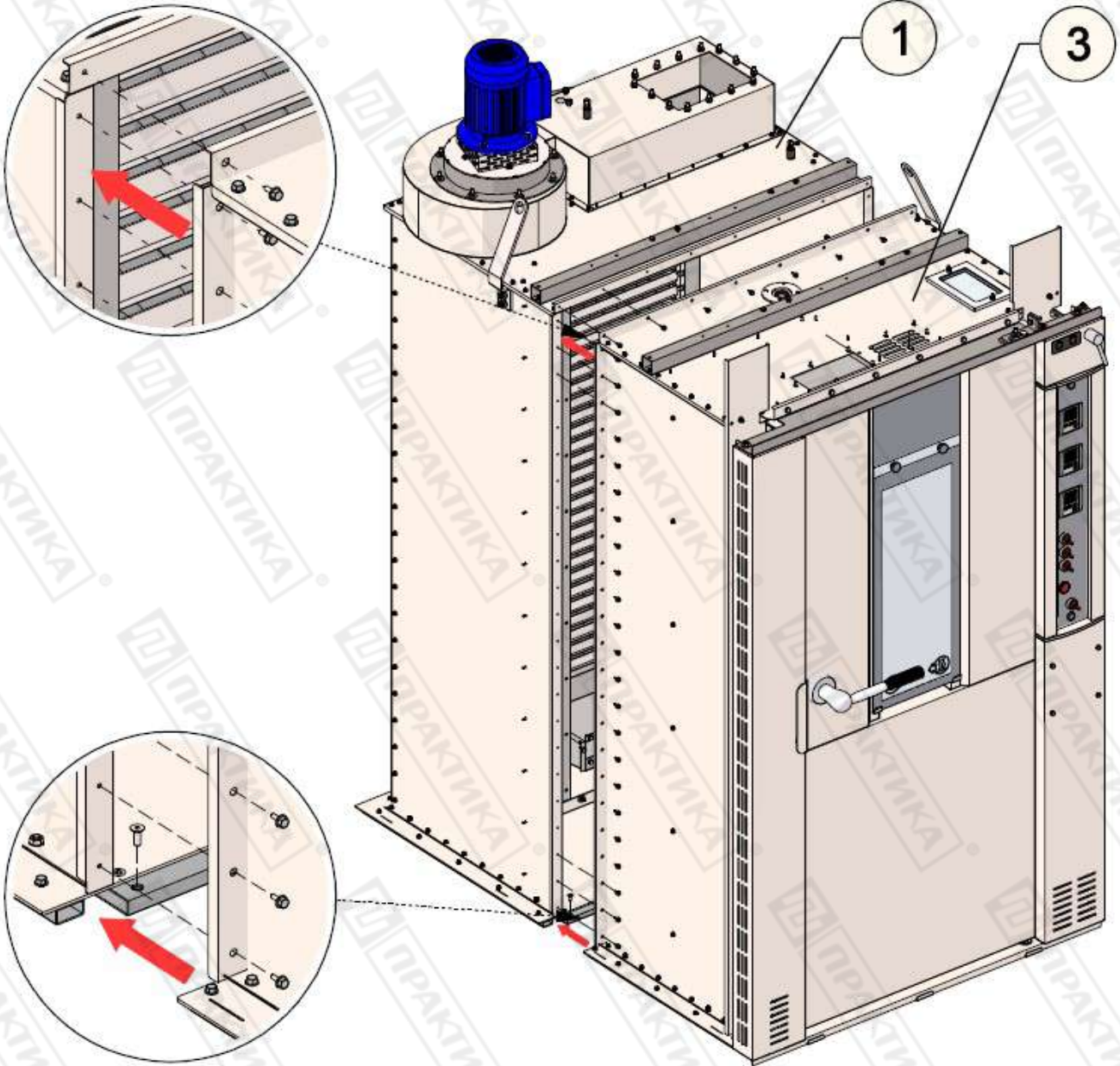


Сборка печи.
Сборка камеры.



Используйте защитные перчатки при перемещении частей печи.

- Удалите нижнюю закрывающую панель парогенератора (4).
- Удалите внутренние жалюзи, отвечающие за направление потоков горячего воздуха в печи (5) и (6).
- Две части камеры (1) и (3) соединены несколькими винтами. Открутите эти винты и разделите камеру на две части (1) и (3).

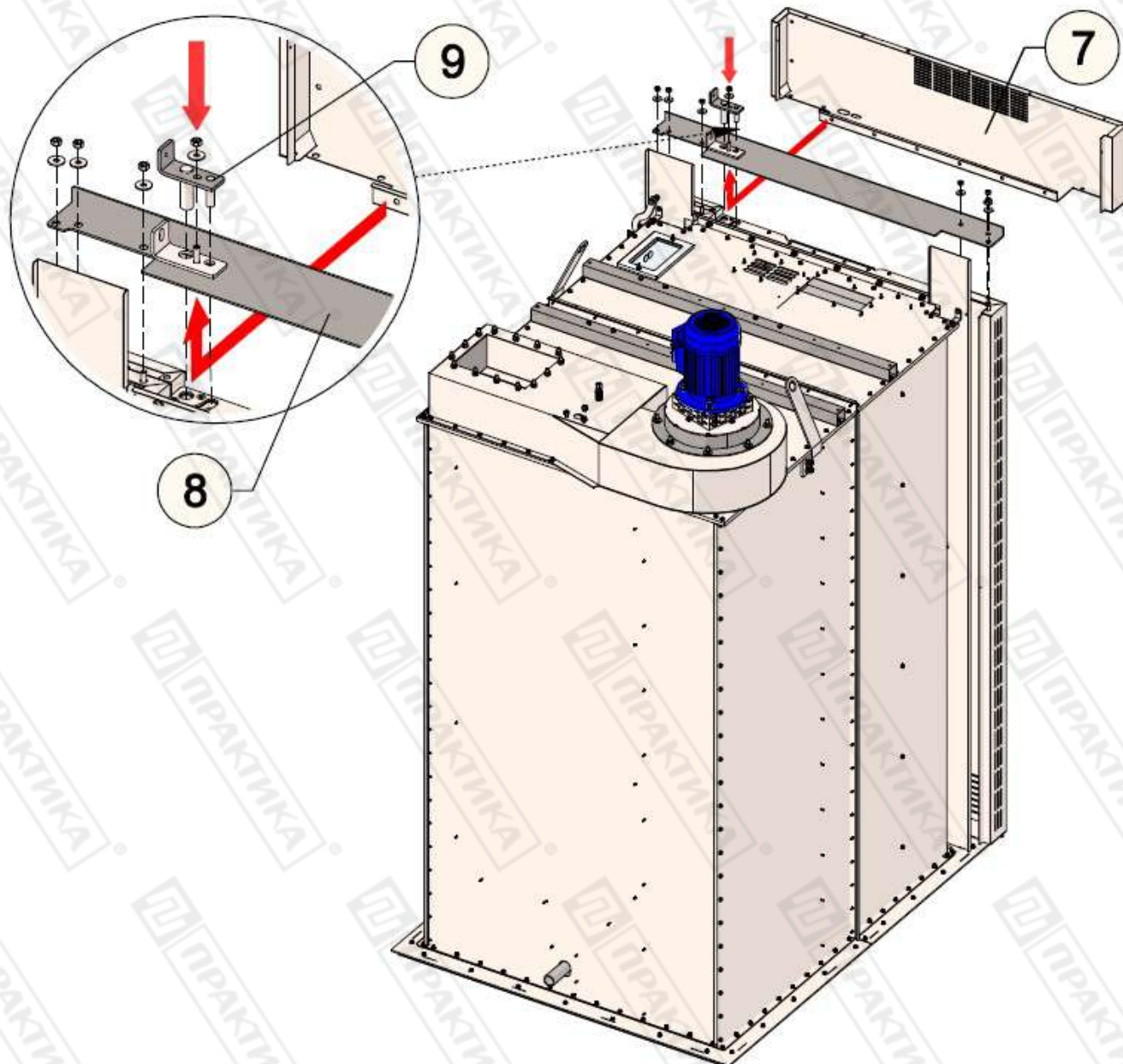


- Установите тыльную сторону камеры печи (1) в месте ее предполагаемой установки.



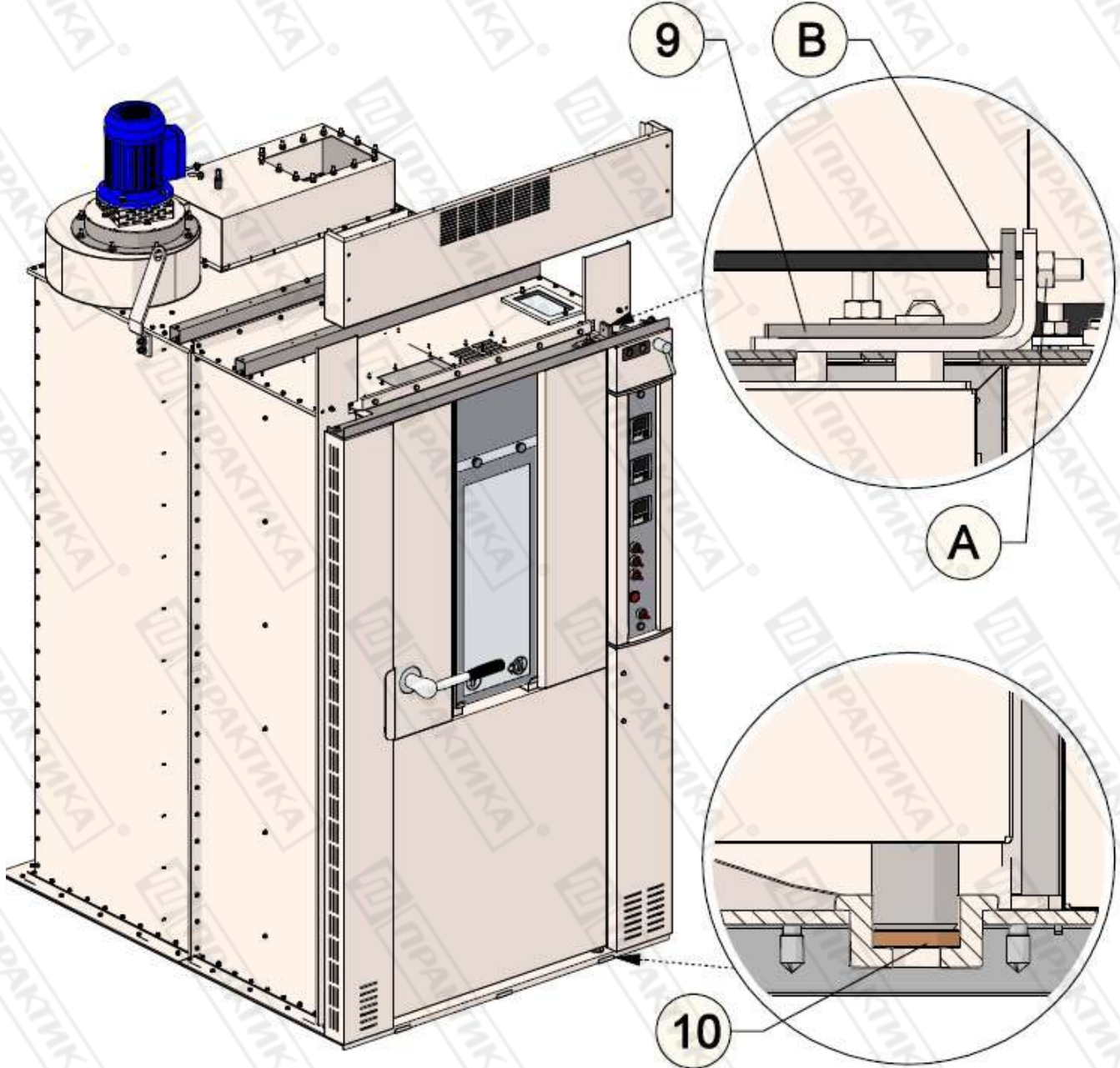
Проложите уплотнение по периметру, соединяющему основание, стенки и потолок камеры.

- Установите фронтальную часть камеры (3) и соедините ее с тыльной частью с помощью саморезов (вдоль стенок и потолка) и винтов М6 (вдоль основания).
- Хорошо затяните винты.



Убедитесь в том, что камера находится в устойчивом состоянии.

- Временно снимите кронштейн двери (8) и верхнюю петлю двери (9), которые помогают поддерживать дверь в процессе транспортировки, но должны быть удалены при монтаже рамы печи.
- Установите раму печи (7).
- Установите на место кронштейн двери (8).
- Хорошо затяните крепежные винты.



- Установите дверь и зафиксируйте ее с помощью верхней петли (9).

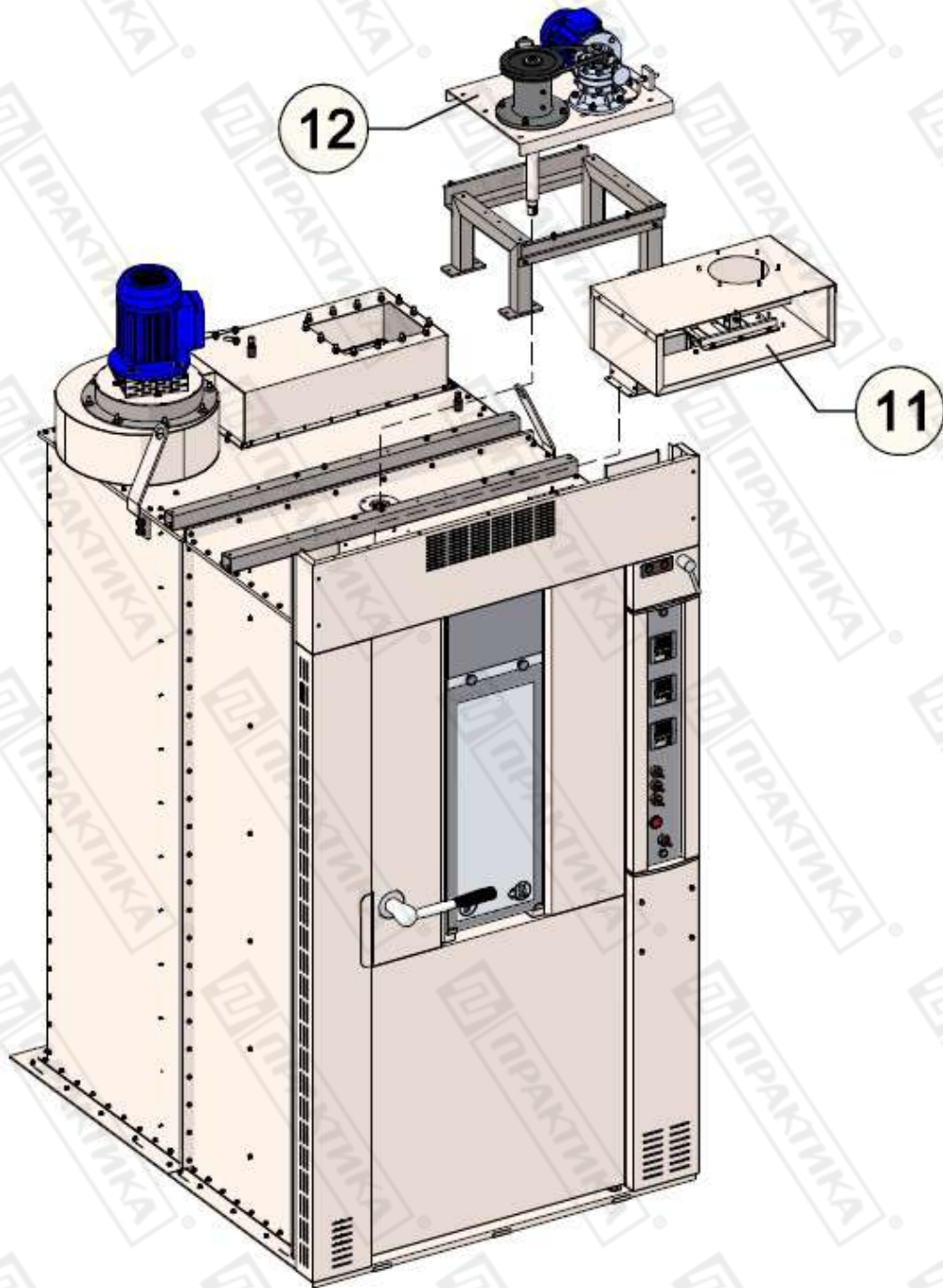


Убедитесь в том, что камера находится в устойчивом состоянии во всех возможных положениях.




Регулировку положения двери можно осуществить с помощью регулировочного винта, расположенного на верхней петле двери.


- Ослабьте гайку (А).
- Добейтесь правильного положения двери через вращение винта (В).
- Зафиксируйте выбранное положение двери, затянув винт (А).
- Проверьте положение бронзовой втулки на нижнем штыре двери. Убедитесь в том, что она на месте и правильно установлена. Данная втулка защищает нижний штырь двери от износа.



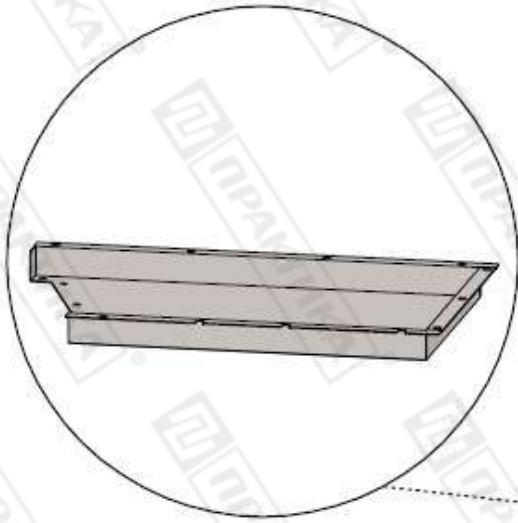
- Установите прокладку на фланец модуля удаления пара из камеры печи. Установите коробку модуля (11) и зафиксируйте ее с помощью соответствующих винтов.

 Более подробно система удаления пара из печи описана в приложении «С».

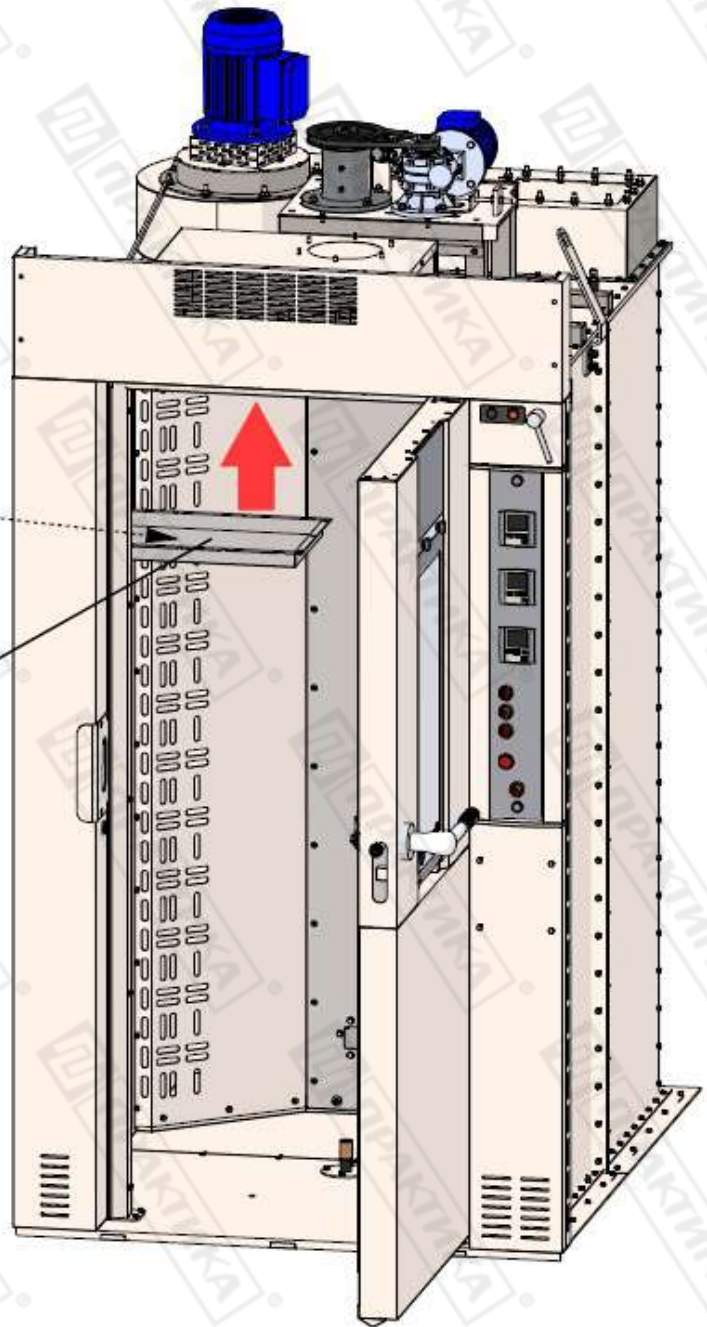
- Установите узел вращения тележки (12). Установите его на специальную раму на потолке печи и зафиксируйте с помощью соответствующих винтов.

 В полость между потолком камеры и узлом вращения тележки внесите спрессованный термоизоляционный материал. Он необходим для защиты шестерен редуктора от износа вследствие воздействия на него высокой температуры.

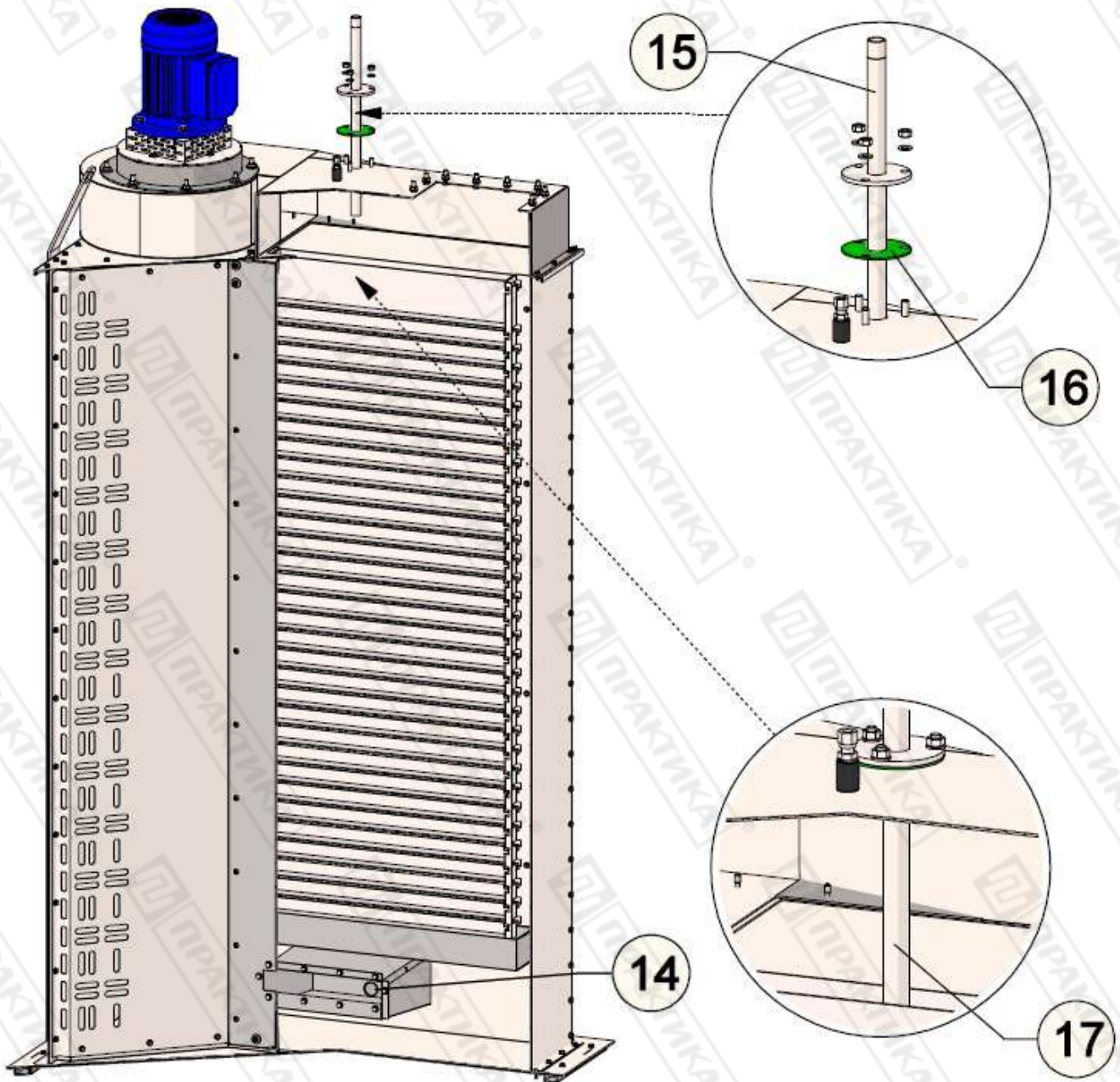
 Более подробно система вращения тележки описана в приложении «D».



13



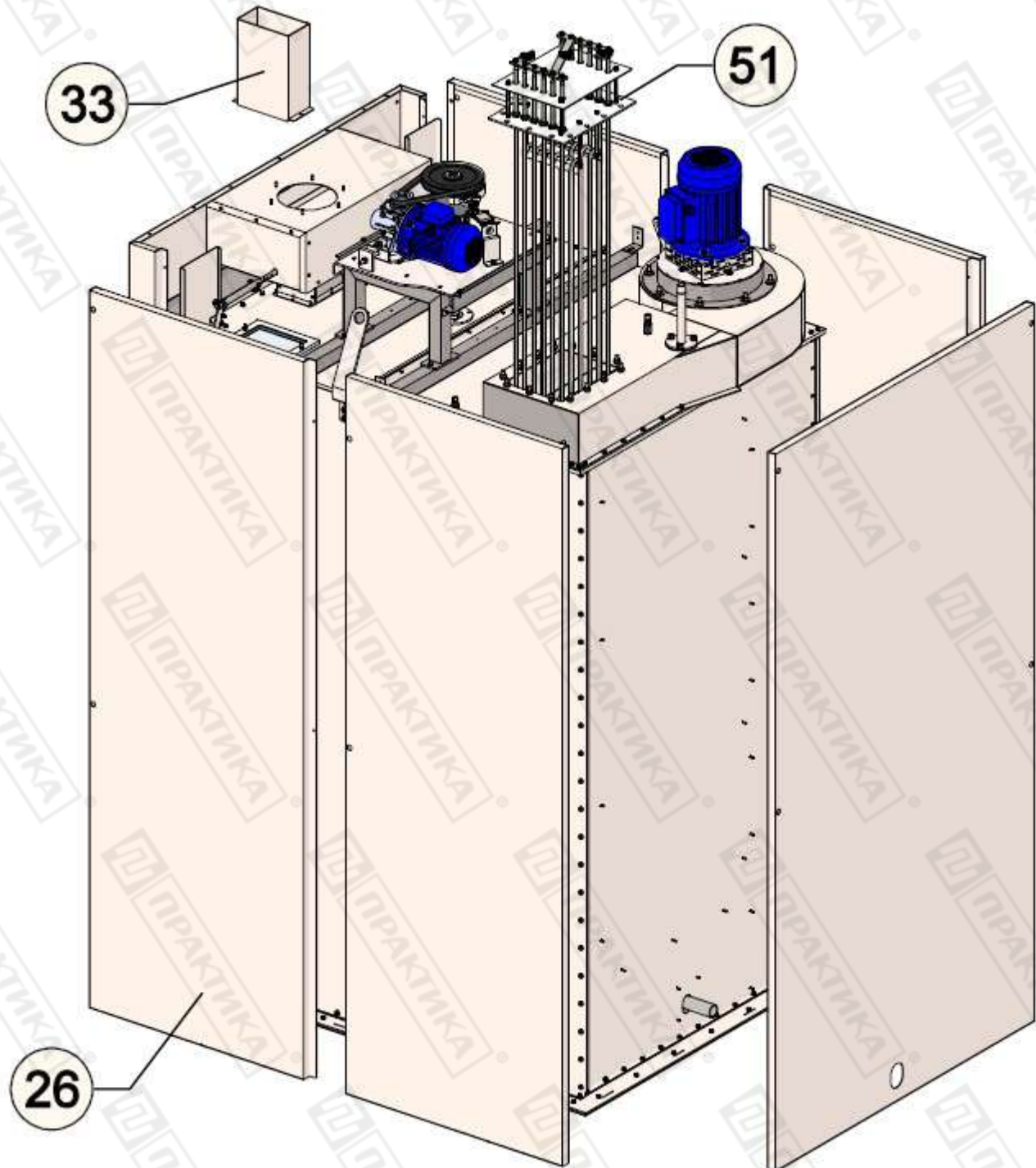
- После установки модуля удаления пара из камеры печи, установите металлическую пластину (13).
- Аккуратно нанесите термоизолирующий силикон по всему периметру пластины (13).





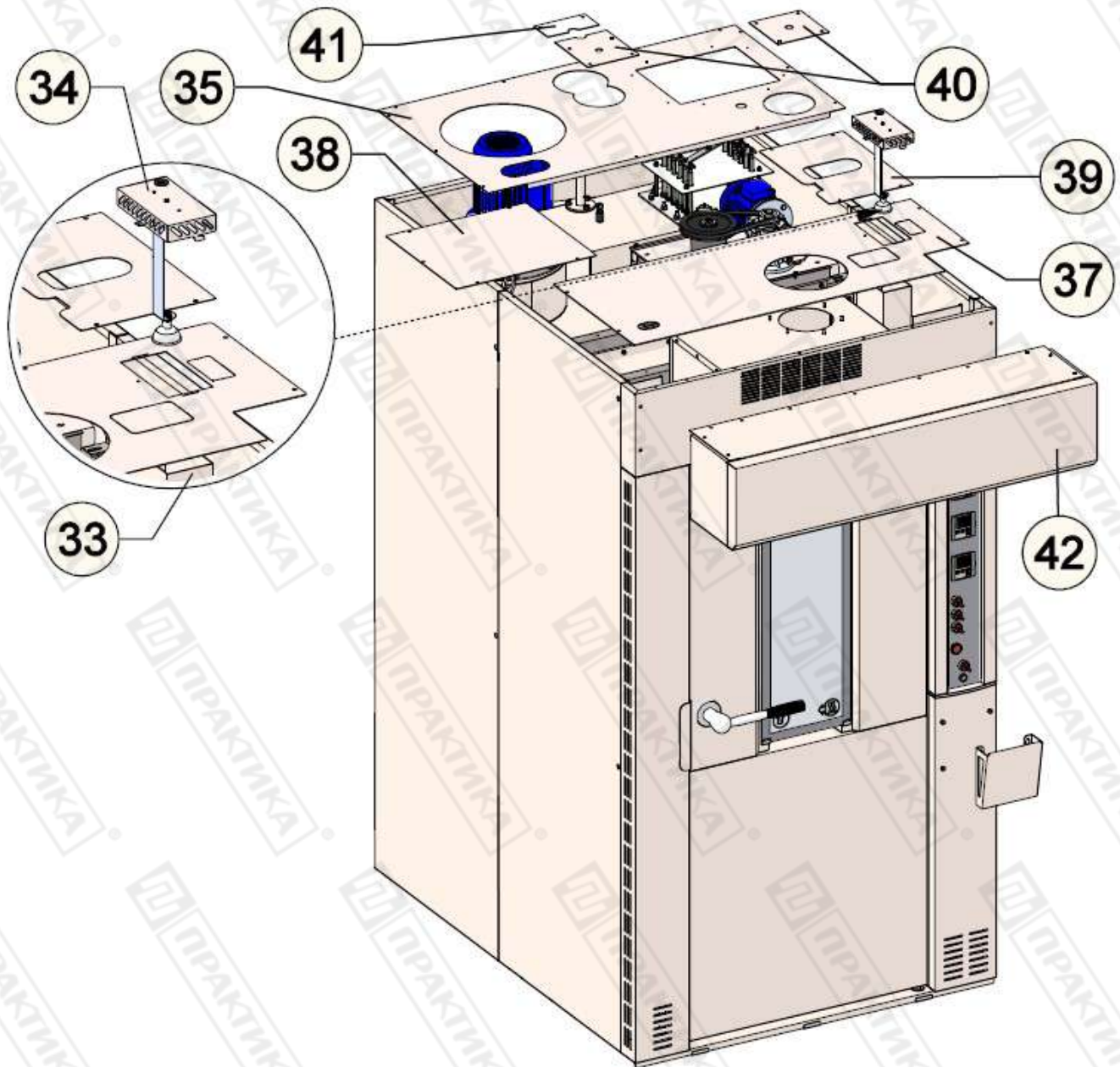
- Несмотря на то, что система парогенерации уже смонтирована на печи, мы рекомендуем проверить корректность ее установки.
- Проверьте положение и надежность фиксации сливной трубки (14).
- Установите трубку подачи воды в камеру печи (15) на тыльной стороне потолка. Обязательно установите прокладку (16) при монтаже трубки.
- Убедитесь в том, что трубка (15) полностью вставлена в верхнее отверстие (17) парогенератора.
- Завершите сборку камеры печи установкой обратно трех панелей жалюзи, отвечающих за направление потоков горячего воздуха в печи.



Более подробно система парогенерации описана в приложении «Е».



- Установите внешние панели (26) предварительно поместив между ними и камерой печи термоизоляционный материал.
-  В приложении «А» подробно описаны размеры всех панелей и указана последовательность их установки.
- Установите изолирующую трубку (33).
-  Используйте весь оставшийся изоляционный материал для заполнения всех полостей в потолке печи.
- Аккуратно установите группу нагревательных элементов (51). Тщательно промажьте фланец нагревательных элементов термоизолирующим силиконом.

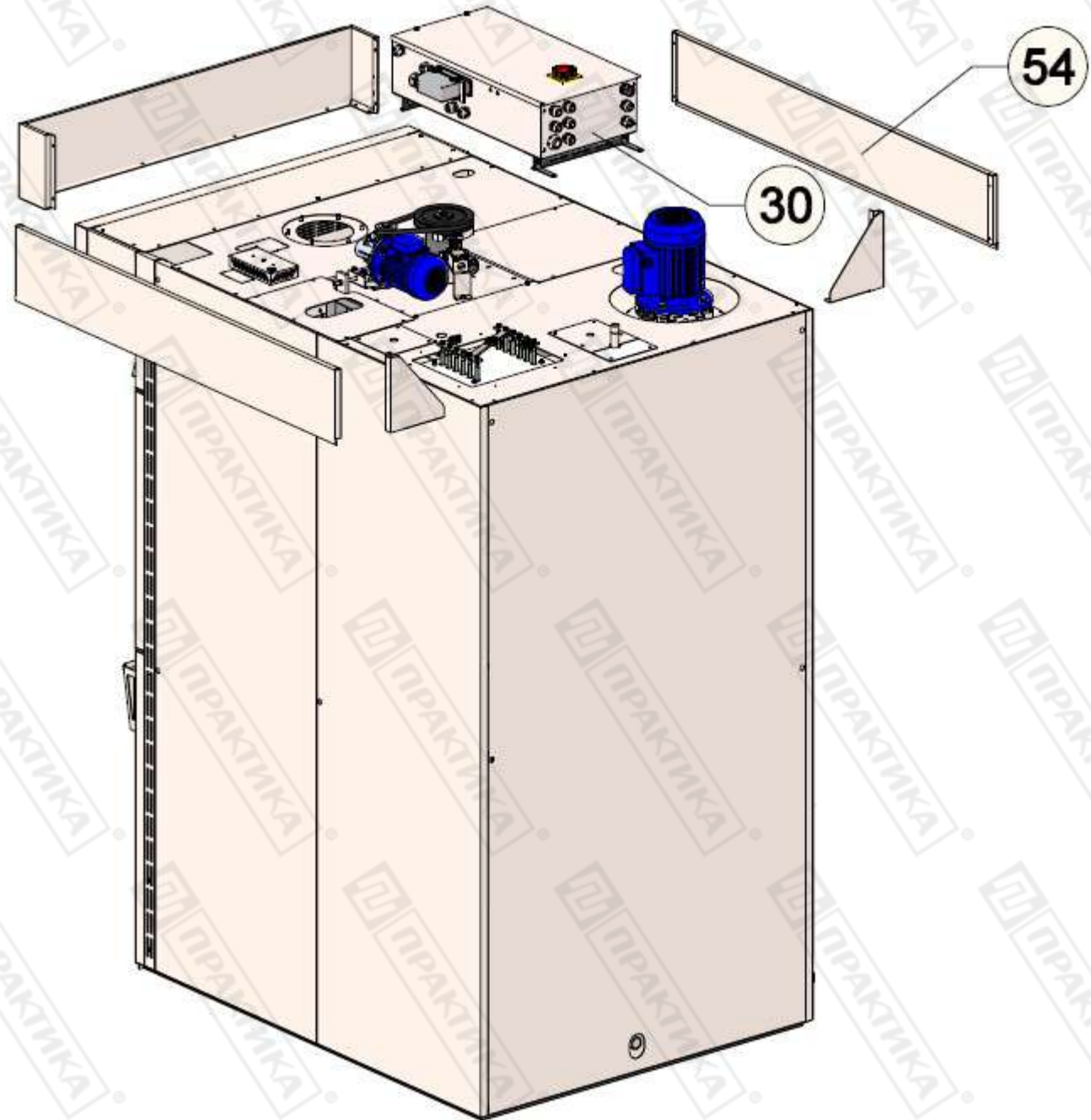


- Установите крышку камеры нагрева (35). Затем установите крышку камеры приготовления (37).
- Установите правый (39) и левый (38) компенсоры.
- Последовательность установки крышек должна быть следующей: крышка камеры нагрева (35), тыльная крышка (36), фронтальная крышка (37), левая и правая панели (38), (39).
- Крышки датчика температуры (40) устанавливаются после установки самого датчика.
- Зафиксируйте крышку трубки подачи воды в парогенератор (41).
- Установите лампу освещения камеры печи (34) на соответствующий кронштейн.

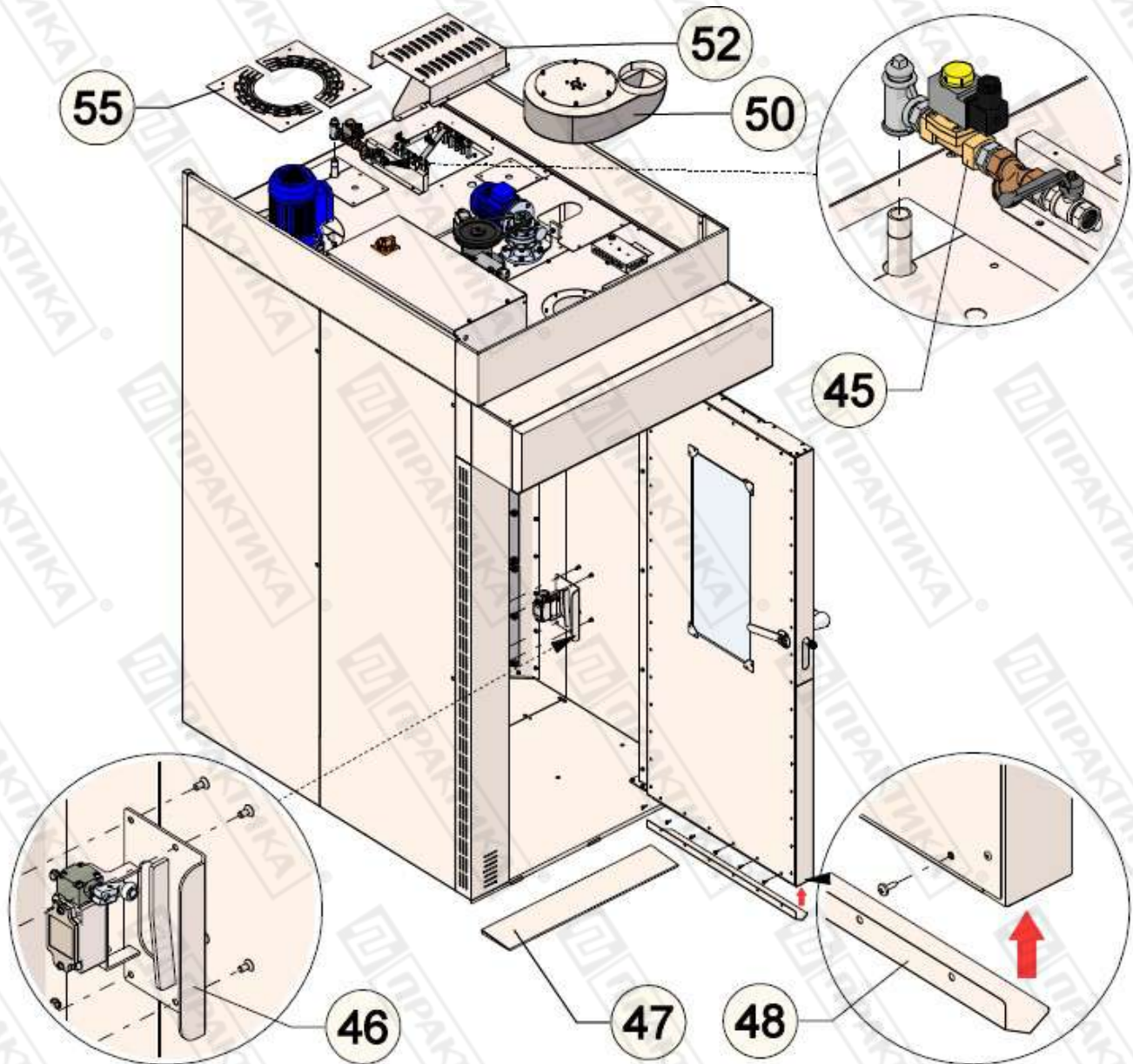


В приложении «А» подробно описаны размеры всех крышек. Используйте это приложение для идентификации и правильной установки каждой крышки.

- Установите колпак (42) и зафиксируйте его на раме печи.



- Установите распределительный блок (30) на печь.
- Установите и зафиксируйте лицевые и боковые панели (54).



- Соедините узел подачи воды в печь (45) с трубкой.
- Установите и зафиксируйте узел удаления пара из печи (50).
- Установите чехол (52), закрывающий нагревательные элементы.



В соответствии с электрической схемой подключите остальные электронные компоненты печи (моторы, соленоидный клапан, лампы и т.п.).

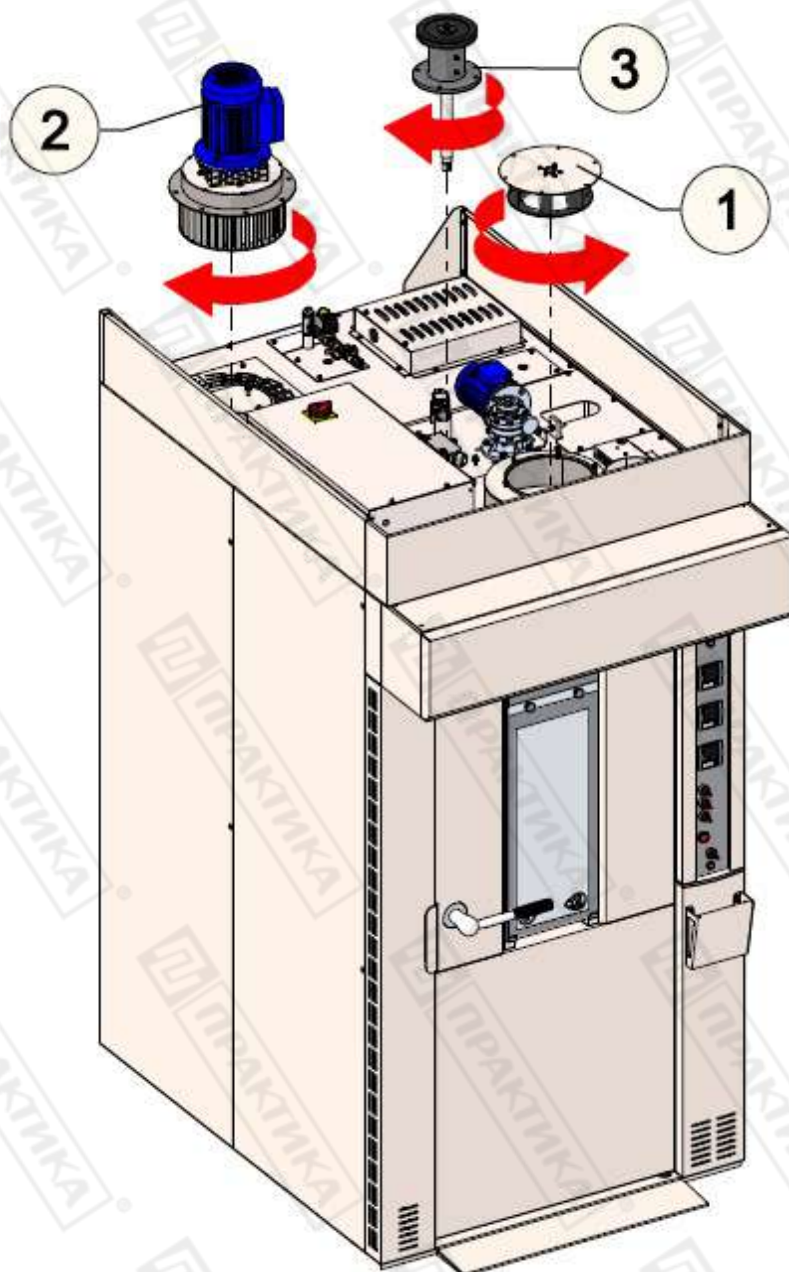
- Для получения доступа к микровыключателю удалите защитную пластину (46).
- Аккуратно удалите защитную пленку с панелей печи.
- Установите идентификационные таблички.
- Установите и зафиксируйте нижнее уплотнение двери (48). Данное уплотнение должно быть установлено между внутренней панелью двери и самой дверью.
- При необходимости залейте внутренние клепки двери термоизолирующим силиконом.
- Убедитесь в том, что все элементы печи установлены на свои места и хорошо зафиксированы.



9. Тестирование, настройка и обслуживание.

Проверка систем работы печи.

Вращение мотора.



- Выставьте термостат на 0°C.
- Закройте дверь печи и запустите программы, которые позволят проверить корректность работы следующих систем и элементов печи:
 - Система удаления пара из камеры печи (1).
 - Вентилятор (2).
 - Вращение тележки (3).
- Убедитесь в том, что указанные выше модуль корректно работают. Убедитесь в том, что направление вращения подвижных элементов систем совпадает с направлением, указанным на рисунке выше.
- Если направление вращения отличается от указанного на рисунке, необходимо немедленно отключить печь от основной электрической сети и выполнить перефазировку.



Контур подачи воды в печь.

- Проверьте контур подачи воды в печь. Убедитесь в отсутствии протечек.
- Проверьте правильность подключения воды к системе генерации пара.



Все подробности можете посмотреть в приложении «Е».

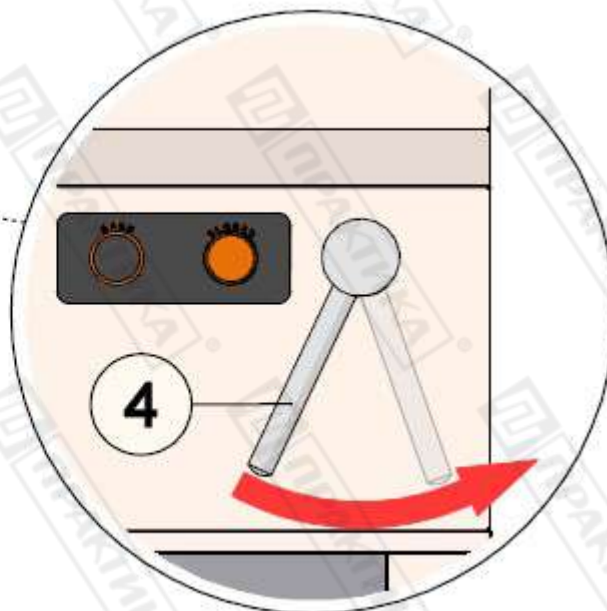
Таймер.

- Установите время приготовления на 5 минут и убедитесь в том, что по истечении времени прозвучал звуковой сигнал об окончании цикла приготовления.

Термостатирование.

Термостатирование – способность печи поддерживать заданную температуру на протяжении всего цикла приготовления. Для проверки системы термостатирования выполните следующие действия.

- Закройте дверь печи. Перекройте ручной демпфер парогенератора.

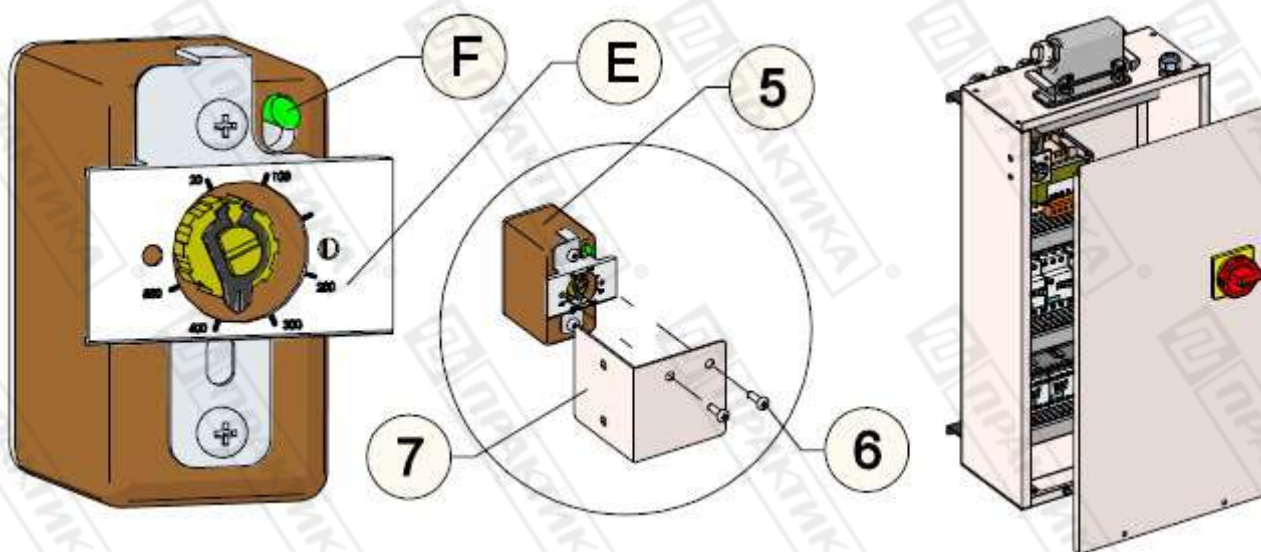


- Установите температуру 60°C на термостате.
- Включатся нагревательные элементы. Температура в печи начнет повышаться до заданного значения. По достижении температуры в камере 60°C, нагревательные элементы отключатся.
- Установите температуру 120°C на термостате.
- Нагревательные элементы должны снова включиться и набор температуры в камере должен продолжиться. Если это происходит, значит система терморегуляции работает исправно.



Проверка защитных систем печи.

Защитный термостат.



- Снимите защитный термостат (5), открутив фиксирующие винты (6). Для предотвращения несанкционированной настройки регулировку защитного термостата можно осуществить только после того, как он будет снят с кронштейна (7).
- Установите температуру срабатывания защитного термостата на 200°C (E). Закройте дверь печи. Запомните заводское значение температуры, которые было выставлено на термостате.
- Установите температуру 250°C на термостате.
- Температура в камере печи начнет повышаться. Исправный защитный термостат разорвет цепь, когда температура в камере достигнет 200°C.
- Дождитесь полного остывания печи и восстановите работу защитного термостата. Для этого нажмите на зеленую кнопку на корпусе термостата (F).
- **По окончании проверки защитного термостата выполните правильную его калибровку, установив то же значение температуры, что было выставлено на нем до начала этой проверки.**

Микровыключатель двери.

- Включите печь без загрузки.
- **Аккуратно разблокируйте дверь печи.** Это действие должно немедленно прервать процесс приготовления – нагревательные элементы должны выключиться, циркуляция горячего воздуха должна прекратиться. Одновременно должна прекратиться подача воды в парогенератор и должен начать работу вентилятор, отвечающий за удаление пара из камеры печи.
- **Аккуратно откройте дверь печи.** После открытия двери печи, тележка должна перестать вращаться.



Закройте и заблокируйте дверь печи.

- Закрытие и блокировка двери должны привести к возобновлению цикла приготовления, прерванного ее открытием.
- Если все описанные выше действия влекут за собой описанные там же ответы со стороны печи, значит микровыключатель двери печи исправен и правильно функционирует.



Извлечение тележки из камеры печи.

Печи, оборудованные крюком или платформой.

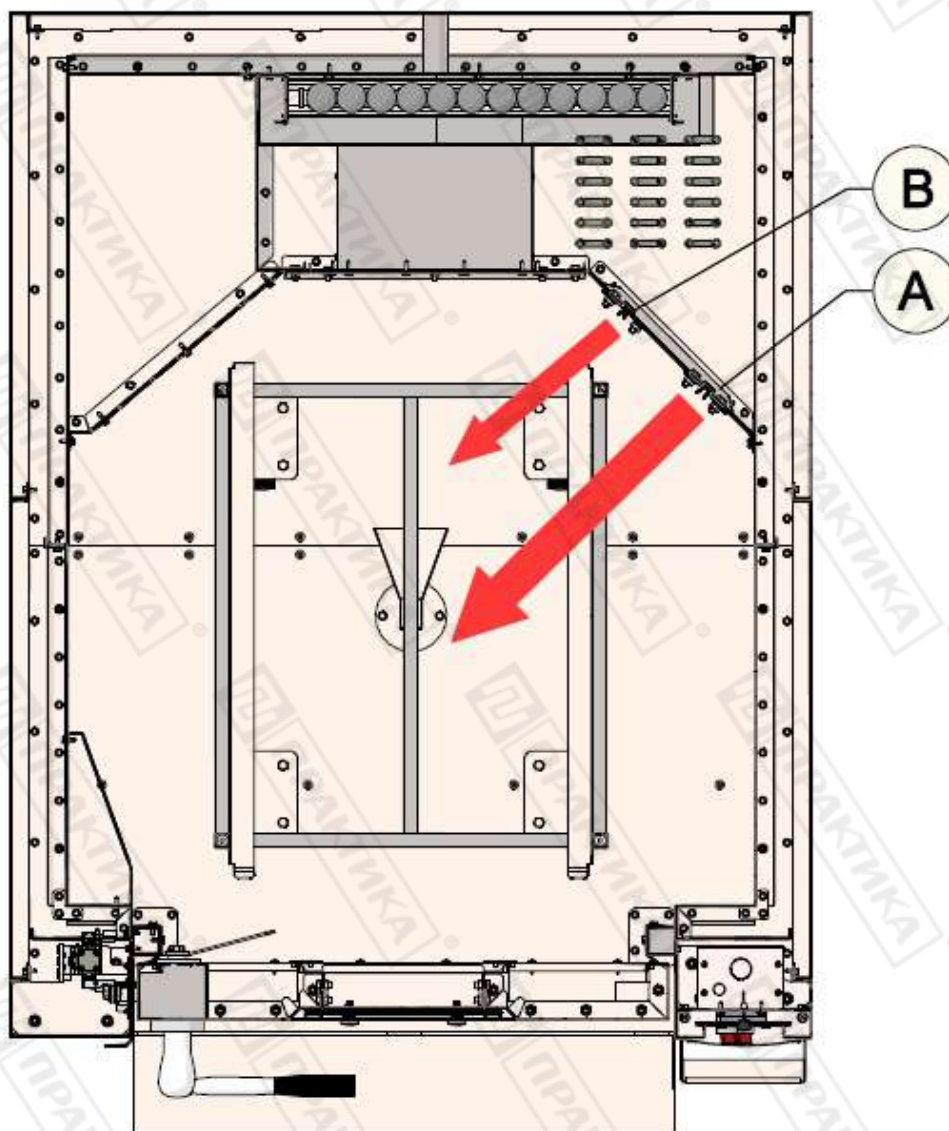
- Разблокировка двери печи не приводит к остановке тележки. При разблокировке двери тележка продолжает вращение до положения, соответствующего ее выгрузке из камеры.
- При открывании двери вращение тележки прекращается немедленно.

Печи, оборудованные механизмом автоматического подъема тележки.

- Вращение тележки в камере происходит автоматически. В момент разблокировки двери печи тележка автоматически опускается в положение ее извлечения из камеры.
- Проверьте и, при необходимости, отрегулируйте с помощью кронштейна буксирной системы упор тележки в положение ее извлечения из камеры.

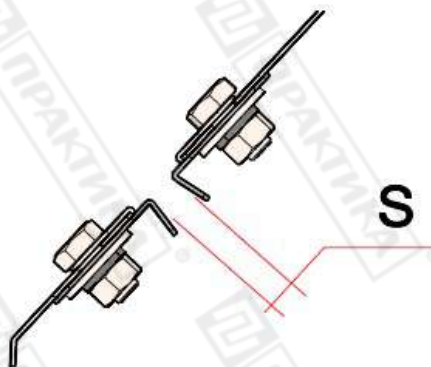
Регулировка потоков горячего воздуха в камере печи.

- Регулировка потоков горячего воздуха имеет решающее значение для достижения равномерного пропекания продукта по всей высоте тележки.
- Убедитесь в том, что все заслонки жалюзей надежно закреплены и образуют одинаковые по ширине отверстия по всей своей длине.

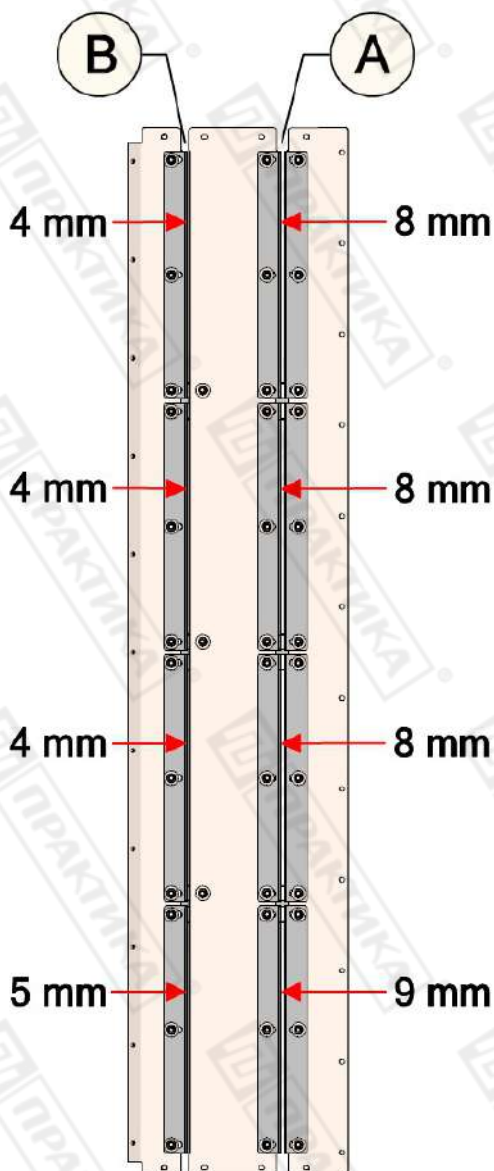




- Слот (A) отвечает за организацию потока горячего воздуха в центральную часть противней. Другие слоты отвечают за направление потоков горячего воздуха на удаленные от центра противней зоны.



- Заслонки немного загнуты вовнутрь, поэтому в процессе регулировки в качестве истинного зазора между заслонками должна приниматься величина самой узкой части между согнутыми пластинами заслонок (величина S).





- На рисунке выше представлены «рекомендуемые» величины зазоров между заслонками. Представленные величины имеют лишь рекомендательный характер ввиду того, что разные способы приготовления, температурные режимы, типы выпекаемой продукции могут требовать отличных от представленных на рисунке выше настроек.



Величина зазора между заслонками не должна превышать 10 мм.

Способ регулировки слотов жалюзей.



Все описанные ниже операции должны выполняться при выключенной и полностью остывшей печи.

- Отрегулируйте заслонки жалюзей в соответствии с приведенным выше рисунком.
- Используя соответствующий выключатель, запустите мотор конвекции воздуха в камере печи.
- Войдите внутрь печи, закройте дверь и убедитесь в том, что потоки воздуха, направляемые жалюзями, направлены точно в центр оси вращения тележки.
- Если потоки воздуха имеют иное направление, отрегулируйте слоты перемещением их левее или правее (в зависимости от направления потоков) таким образом, чтобы направить потоки в центр оси вращения тележки.



При регулировке слотов следите за тем, чтобы не менять величину зазоров между пластинами. Зазоры должны оставаться неизменными, отрегулированными в соответствии со значениями, указанными на рисунке выше.

Примеры регулировки.

- Если после выполнения стандартных настроек печи, результат приготовления неудовлетворительный, выполните следующие действия:

Продукт не пропекается в центре всех или некоторых противней.

- Отрегулируйте слоты перемещением их левее или правее (в зависимости от направления потоков) таким образом, чтобы направить потоки воздуха в центр оси вращения тележки. Если непропекание происходит на всех противнях, необходимо отрегулировать все слоты (А). Если непропекание происходит только на некоторых противнях, необходимо выполнить регулировку только соответствующих этим противням слотов.

Продукт подгорает в центре всех или некоторых противней.

- Отрегулируйте слоты перемещением их левее или правее (в зависимости от направления потоков) таким образом, чтобы направить потоки воздуха в центр оси вращения тележки. Если подгорание происходит на всех противнях, необходимо отрегулировать все слоты (А). Если подгорание происходит только на некоторых противнях, необходимо выполнить регулировку только соответствующих этим противням слотов.
- Данная процедура должна быть выполнена на всех жалюзях. Величины зазоров между заслонками слотов при этом должны оставаться неизменными.

Продукт не пропекается по краю всех противней.

- Необходимо увеличить зазор между заслонками слота (В).
- Регулировка потоков воздуха должна быть выполнена главным образом для слотов (А).



При регулировке положения слотов следите за тем, чтобы слот перемещался на величину, не превышающую 1 мм за одну итерацию настройки.

Калибровка защитного термостата.



Перед тем, как приступить к регулировке защитного термостата необходимо полностью отключить печь от основной электрической сети. Должен быть обеспечен видимый разрыв электрической цепи.

- Калибровка защитного термостата выполняется на этапе установки и тестирования печи.
- Защитный термостат предназначен для предотвращения повреждения элементов печи и самого пользователя от чрезмерного перегрева, который может возникнуть по тем или иным причинам.
- После определения максимальной температуры? при которой будет работать печь (максимально возможное значение - 300°C), установите температуру срабатывания защитного термостата на 50°C выше этого значения.

Например:

Предполагается использовать печь в трех рецептах со следующими рабочими температурами.

Рабочая температура рецепта 1 - 220°C.

Рабочая температура рецепта 2 - 260°C.

Рабочая температура рецепта 3 - 250°C.

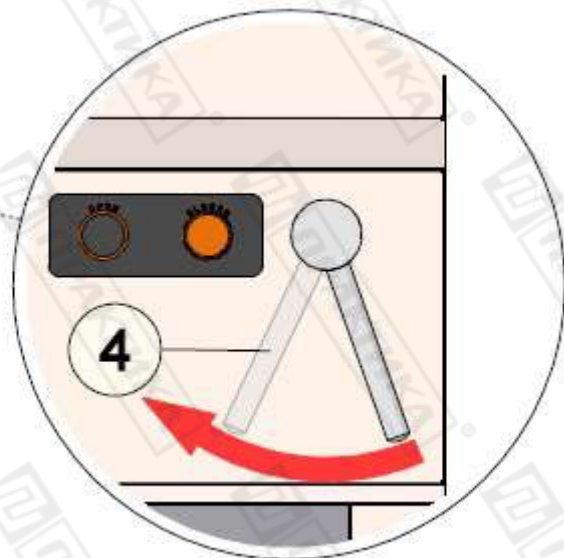
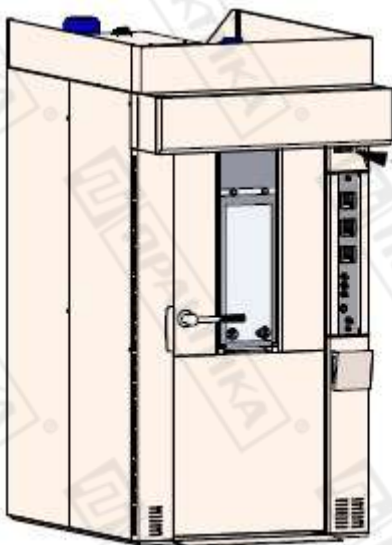
Максимальная рабочая температура соответствует 260°C. Калибровку защитного термостата необходимо выполнить на температуру $260^{\circ}\text{C} + 50^{\circ}\text{C} = 310^{\circ}\text{C}$.



Для использования печи при температурах, превышающих 300°C, необходимо получить письменное одобрение завода-изготовителя.

Окончательный тест.

Прогрев печи при первом включении.



- Полностью откройте шибер узла модуля удаления пара из камеры печи (4).



- Закройте и заблокируйте дверь печи.
- Активируйте функцию удаления пара из камеры печи.
- Задайте температуру в камере печи с помощью терморегулятора.
- Запустите печь.
- Постепенно нагревайте печь до 240°C с шагом в 60°C. На каждом шаге поддерживайте достигнутую температуру в течение 15 минут. На последнем шаге, когда температура в камере печи достигнет 240°C, поддерживайте температуру в течение 30 минут.
- Данный ступенчатый прогрев камеры позволяет удалить из печи все посторонние запахи, оставшиеся в процессе производства компонентов печи.

Тестовое приготовление.



Убедитесь в том, что печь прошла все электрические испытания, которые были описаны в п.7 и что заполнены соответствующие формы данных.

- Проверьте калибровку защиты мотора печи (полученное значение не должно превышать значение, указанное на табличке мотора).
- Установите таймер отключения вентилятора после 30 секунд подачи пара в камеру.
- Выполните калибровку защитного термостата.
- Проверьте правильность регулировки жалюзи направления потоков горячего воздуха в камере печи.
- Подготовьте тестовые заготовки для приготовления в печи. Разместите его на противнях, установленных в тележке.
- Внимательно прочтите раздел «Полезная информация» в п. 10 данного руководства.
- По окончании цикла приготовления убедитесь в однородном пропекании тестовых заготовок.
- При необходимости откорректируйте воздушные потоки в камере печи (см. стр. 45).
- Снова запустите цикл приготовления, по окончании которого проверьте равномерность приготовления.
- Выполняйте последовательные итерации настройки и выпекания пока не будет получен оптимальный результат приготовления.



Проведите обучение персонала по основам корректной эксплуатации печи. Убедитесь в том, что персонал ознакомлен с положениями данного руководства.

Обслуживание.

Для обеспечения бесперебойной работы печи необходимо четко следовать указанным ниже рекомендациям по очистке и обслуживанию печи.

Еженедельное обслуживание.

Пользователь несет ответственность за еженедельное обслуживание печи в соответствии с правилами техники безопасности, описанными в данном руководстве.



Отключите печь от основной электрической сети. Должен быть обеспечен видимый разрыв электрической сети.

- Используя пылесос и насадку с жесткой щетиной, удалите пыль, муку и иные загрязнения с моторов, шестерен трансмиссии, панели управления. В наиболее критичных местах



используйте щетку с жесткой щетиной. Для всех других частей печи используйте пылесос для удаления загрязнений.

- Очищайте фронтальные панели печи с использованием неабразивных детергентов. Используйте, например, детергенты для очистки емкостей из нержавеющей стали.
- Для очистки внутренних поверхностей печи используйте аналогичные детергенты, которые использовались для очистки ее внешних поверхностей.
- Для удаления трудно выводимых пятен используйте раствор теплого уксуса.
- Окрашенные и хромированные части печи должны очищаться с помощью губки, смоченной в слабом мыльном растворе. Категорически запрещено использовать абразивные материалы для очистки.
- Категорически запрещено использовать для очистки хлорсодержащие агенты (отбеливатели и т.п.).



Категорически запрещено очищать стекла двери печи до их полного остывания.

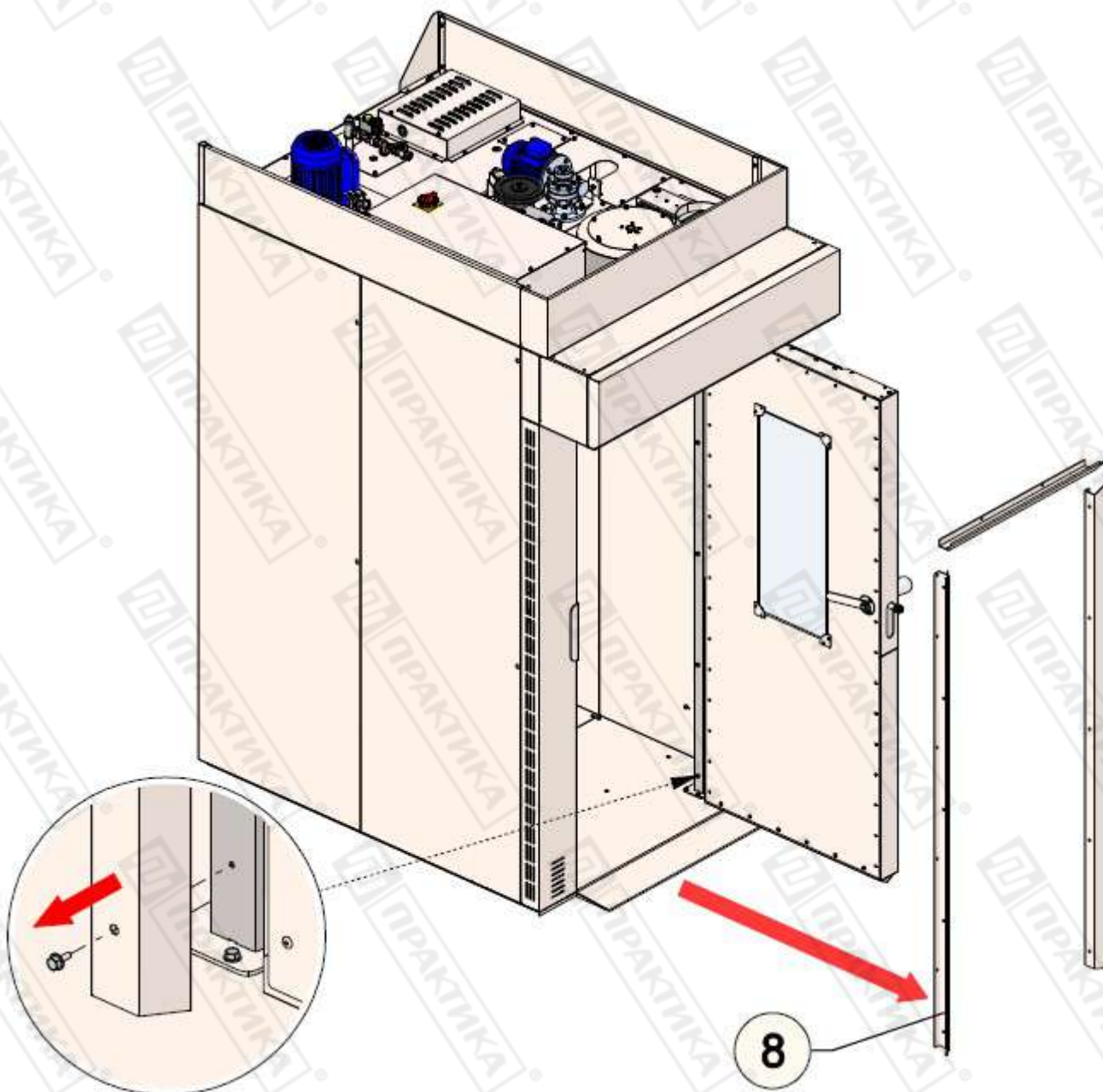
Полугодовое обслуживание.

Каждые шесть месяцев специалист сервисной службы должен выполнять следующие операции:

- Проверка эффективности функционирования всех систем печи.
- Проверка работы всех систем защиты печи.
- Очистка модуля удаления пара из камеры печи (см. Приложение «С»).
- Проверка гидравлической системы (см. Приложение «Е»).
- Очистка уплотнений двери печи.



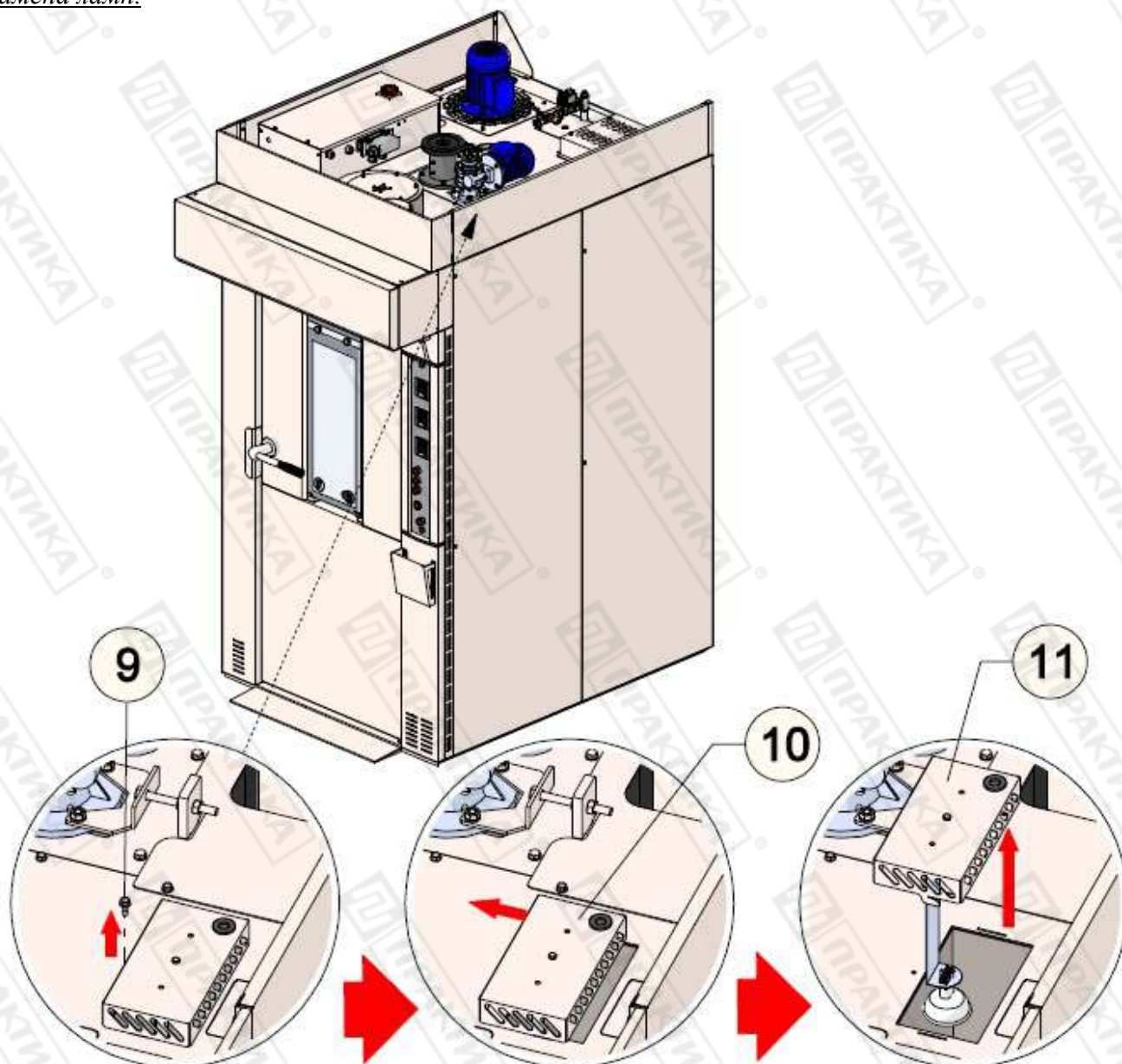
Очистка прокладок двери.



- Снимите прокладки (8) с двери печи. Выполните их тщательную очистку от загрязнений. Используйте для очистки губку, смоченную в мыльном растворе.
- Установите очищенные и высушенные уплотнения обратно на дверь печи.
- При необходимости замените уплотнения на новые.



Замена ламп.



Отключите печь от основной электрической сети. Должен быть обеспечен видимый разрыв электрической сети.

- Открутите винт (9), фиксирующий защитную пластину (10).
- Оттяните защитный блок лампы в сторону в направлении, указанным стрелкой.
- Поднимите защитный блок лампы и извлеките лампу (11).
- Замените лампу на новую.
- Установите защитный блок лампы на место и зафиксируйте его винтом (9).

**Возможные неисправности.**

Любые работы по ремонту и обслуживанию печи должны выполняться квалифицированными специалистами, имеющими соответствующий допуск.

Неисправность	Возможная причина	Способ решения
Неэффективное удаление пара из камеры печи.		Смотрите Приложение «С».
Не запускается вентилятор рециркуляции воздуха в камере печи.	Защитный выключатель мотора активирован на панели управления.	Перезапустите защитный выключатель.
	Микровыключатель двери неисправен либо неправильно установлен.	Проверьте микровыключатель двери и замените его при необходимости.
Низкий уровень генерации пара.		Смотрите Приложение «Е».
Протечка воды рядом с парогенератором.		Смотрите Приложение «Е».
Тележка не останавливается, когда печь находится в режиме извлечения тележки из камеры (дверь разблокирована, но не открыта).		Смотрите Приложение «D».
Не работают нагревательные элементы.	Не запускается вентилятор рециркуляции воздуха в камере печи.	Проверьте и при необходимости замените вентилятор.
	Термостат не работает (на дисплее термостата отображается индикация «---»).	Проверьте и при необходимости замените термостат.
	Сработал защитный термостат.	Запустите термостат в работу. При необходимости замените его.
	Датчик температуры не работает (на дисплее термостата отображается индикация «eee»).	Проверьте подключение датчика температуры и замените его при необходимости.
Горячий воздух выходит через закрытую дверь.	Повреждены прокладки двери.	Замените поврежденные прокладки двери.
Продукт неравномерно выпекается.	Вентилятор рециркуляции воздуха в камере печи вращается в противоположную сторону.	Измените направление вращения вентилятора.
	Слоты жалюзей направления потоков горячего воздуха отрегулированы неправильно.	Отрегулируйте слоты жалюзей (см. стр. 47).
Продукт по окончании приготовления выглядит матовым и грубым.	Недостаточное увлажнение.	Смотрите Приложение «Е».
	Неправильно подобрана рецептура теста.	Измените рецептур теста.



При необходимости связывайтесь со специалистами авторизованного сервисного центра для консультации по вопросам очистки оборудования, его технического обслуживания и ремонта.

10. Эксплуатация.

Полезная информация.

Время выпекания очень зависит от типа используемого теста, его гомогенности и объема. Если вы правильно провели тестовое приготовление, то последующие процессы приготовления с тем же типом теста и с теми же условиями приготовления позволят Вам получить оптимальный результат, достигнутый при тестировании рецептуры.

Температурный режим процесса приготовления зависит от типа теста, ингредиентов и количества жидкости, содержащегося в нем. Используя один и тот же температурный режим, Вы можете осуществлять приготовление разных продуктов в одно и то же время.

Вне зависимости от положения продукта на противне, его расположения по высоте тележки и его количества Вы всегда будете получать оптимальный результат.

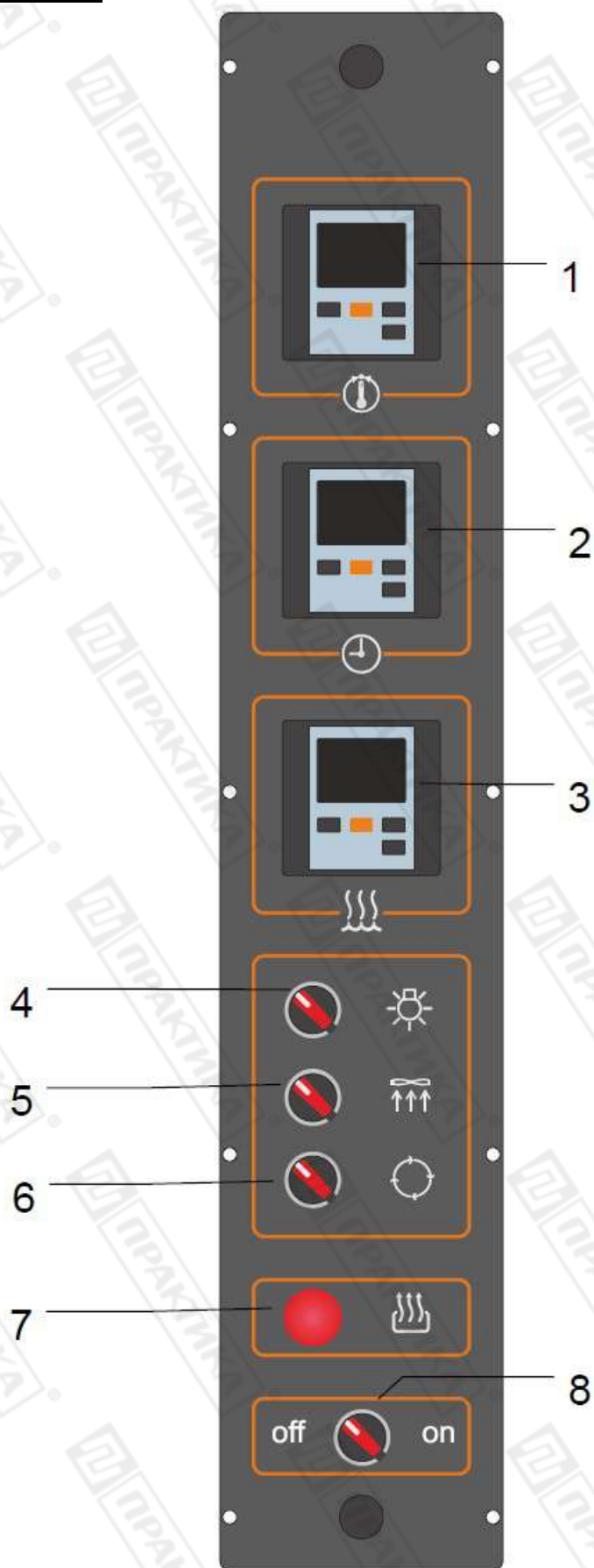
Если по окончании процесса приготовления продукт получается матовым и грубым, проверьте достаточно ли влаги в виде пара поступает в камеру печи через парогенератор. По возможности измените рецептуру теста. Запомните, что хороший на качество продукта сильно влияет степень содержания в нем влаги в начале процесса приготовления. Продукт не должен быть слишком влажным. По этой причине после того как Вы извлекли заготовки из расстойной камеры и поместили их в тележку рекомендуется подождать 1-2 минуты перед тем, как поместить их в печь.

Старайтесь открывать и закрывать дверь печи только для операций по вкатыванию и выкатыванию тележки в/из печи. Любое дополнительно открытие двери печи приводит к потере тепла и влаги, что непременно скажется на результате процесса приготовления и повлечет за собой дополнительный расход электроэнергии и воды.

Операции по вкатыванию тележки в камеру печи и извлечению тележки из камеры приводя к одномоментному понижению температуры в камере на примерно 30°C. Восстановление температуры происходит в течение 8-10 минут, что крайне мало по сравнению с естественным теплообменом между тестом и горячим воздухом, генерируемым печью.



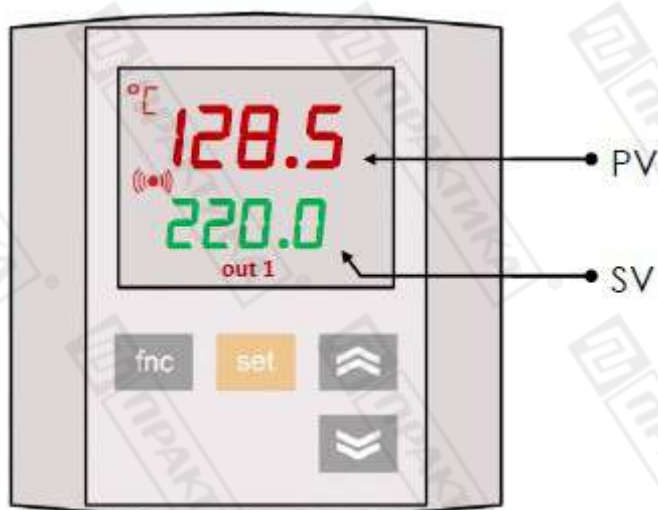
Элементы панели управления.





	Термостат.
	Таймер процесса выпекания.
	Таймер процесса генерации пара.
	Выключатель освещения в камере печи.
	Выключатель модуля удаления пара из камеры печи.
	Выключатель вращения тележки.
	Индикатор нагрева.
off on	Основной выключатель.

Термостат.



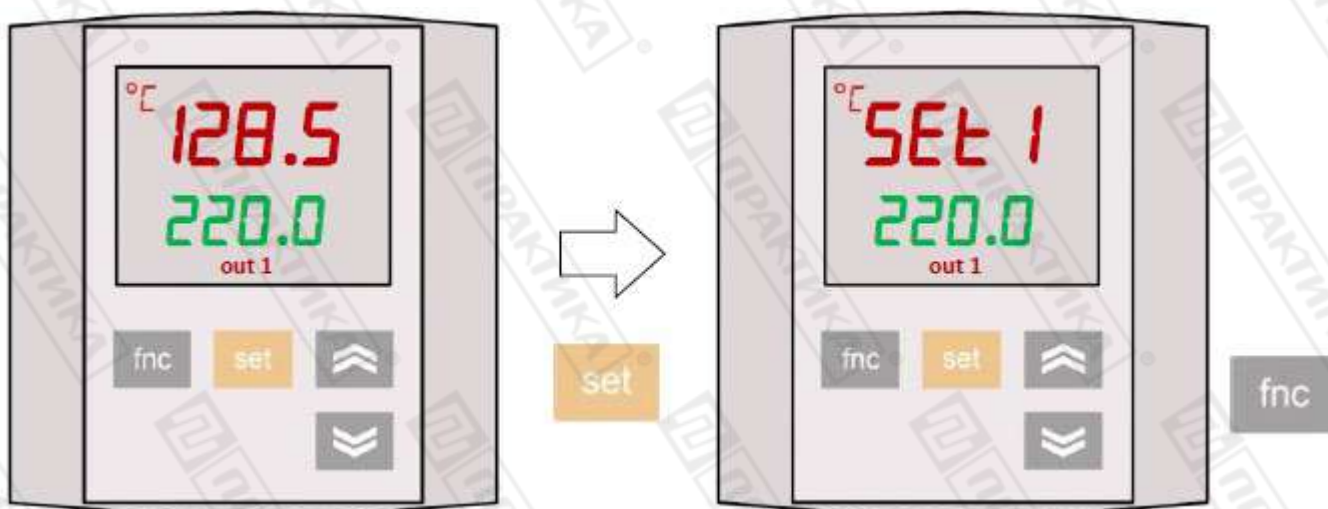
	Кнопка выхода из меню настроек.
	Кнопка входа в меню настроек параметров.
	Кнопка прокручивания настраиваемых параметров и увеличения значения выбранного параметра.
	Кнопка прокручивания настраиваемых параметров и уменьшения значения выбранного параметра.
	Индикация отображает значение температуры в камере печи, наименование параметров и коды ошибок.
	Индикация отображает заданные значения параметров приготовления.
	Индикация возникает при активации режима извлечения тележки из камеры печи.
	Размерность значения температуры (°C или °F).
	Индикация возникает в случае возникновения той или иной ошибки в работе печи.



Сигналы об ошибках в работе печи.

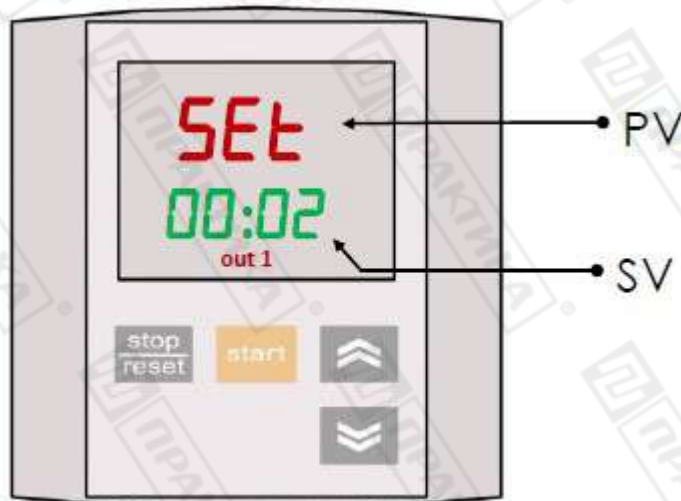
E1	Неправильно подключен или неисправен датчик температуры печи.
HA1	Температура в камере печи превышает максимальное значение, возможное для детекции с помощью датчика температуры.
LA1	Температура в камере печи меньше минимального значения, возможного для детекции с помощью датчика температуры.

Настройка температуры приготовления.



- Включите печь.
- Однократно нажмите кнопку **set** термостата.
- На дисплее **PV** отобразится индикация «Set 1». На дисплее **SV** будет отображаться заданное значение температуры в камере печи.
- Используя клавиши **↑** и **↓** измените значение температуры приготовления.
- Для сохранения нового значения температуры приготовления нажмите клавишу **fnc** или подождите 15 секунд. Новое значение температуры приготовления будет сохранено и термостат перейдет в режим ожидания.

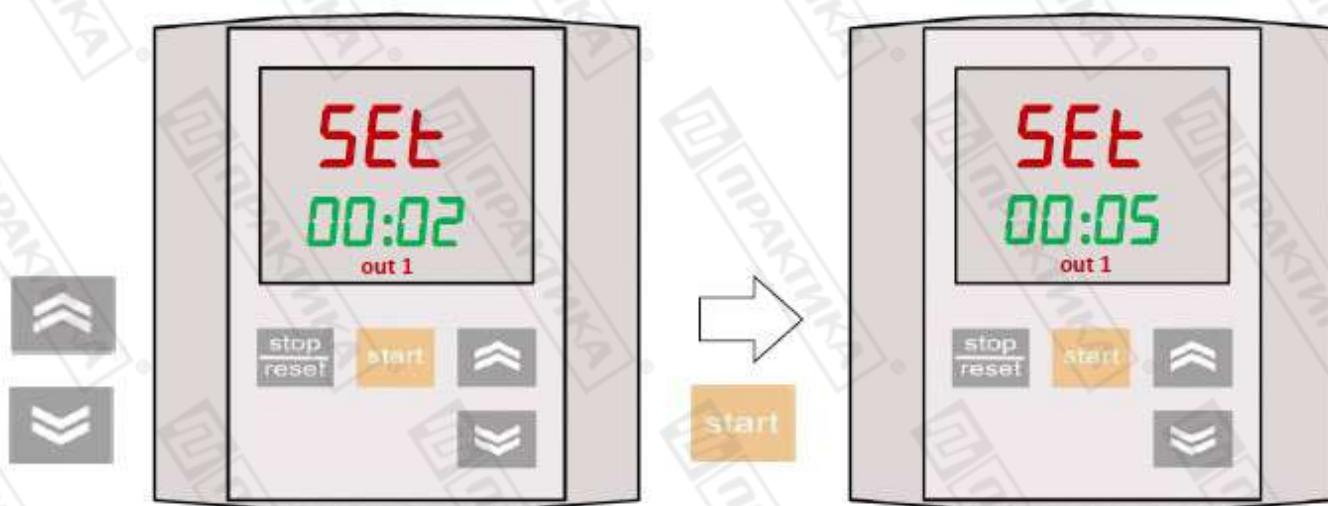
Таймер.



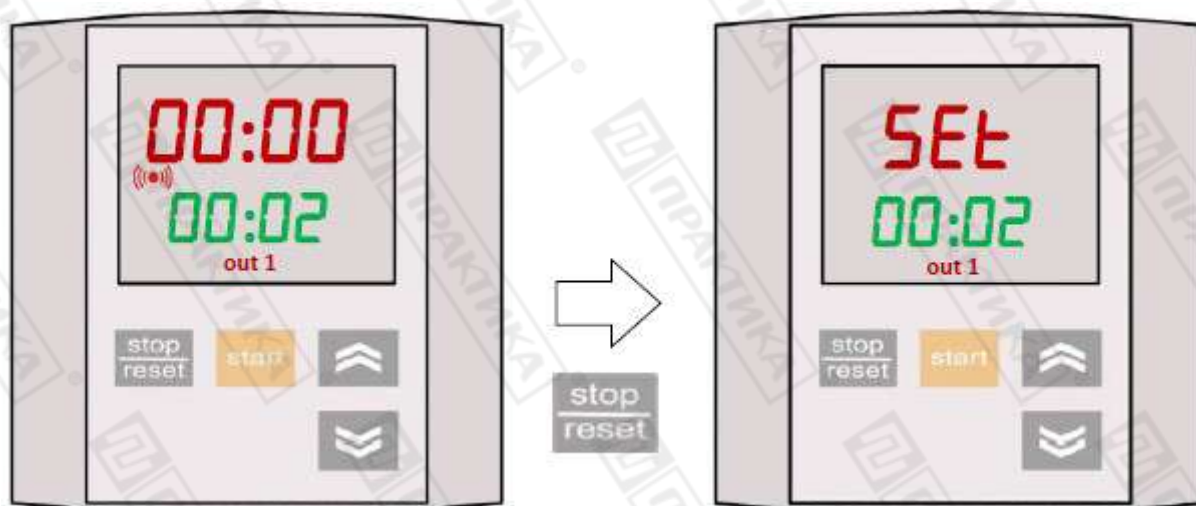


	Кнопка остановки и перезапуска таймера. Выполняет функцию выхода из меню настроек параметров.
	Кнопка запуска таймера. Предоставляет доступ в меню настроек параметров.
	Кнопка прокручивания настраиваемых параметров и увеличения значения выбранного параметра.
	Кнопка прокручивания настраиваемых параметров и уменьшения значения выбранного параметра.
	Индикация отображает отсчет времени приготовления, наименование параметров и коды ошибок.
	Индикация отображает заданные значения параметров приготовления.
	Индикация возникает при активации режима извлечения тележки из камеры печи.
	Индикация возникает в завершения цикла приготовления.

Настройка времени приготовления.







- Включите печь.
- На дисплее **PV** отображается индикация «Set». На дисплее **SV** будет отображаться заданное значение времени цикла приготовления.
- Используя клавиши и измените значение времени приготовления.
- Однократно нажмите кнопку для запуска отсчета времени.
- По окончании отсчета времени нажмите кнопку для выхода в меню настроек времени.







Цикл приготовления.

Запуск печи и подготовка к работе.

- Убедитесь в том, что печь подключена к источникам электрической энергии и воде.
- Включите печь нажатием основного выключателя на панели управления  .
- Убедитесь в том, что отображаемая на дисплее термостата  соответствует необходимой для данного цикла приготовления.
- Плотно закройте дверь печи.
- Активируйте вращение тележки .
- Подождите примерно 30 минут пока температура в камере печи не достигнет заданного значения.

Вкатывание тележки в печь.

- Полностью откройте шибер узла модуля удаления пара из камеры печи.
- Установите время на таймере процесса генерации пара .
- Полностью откройте дверь печи. Убедитесь в том, что вентилятор удаления пара из камеры печи работает.
- Вкатите тележку точно на ее место в камере.
- Закройте дверь и зафиксируйте ее.
- В этот момент включатся нагревательные элементы и заработает вентилятор конвекции горячего воздуха в камере.
- Убедитесь в том, что вращение тележки в камере печи активировано .
- Запустите контроллер  для активации подачи пара в камеру печи.
- Запустите отсчет времени цикла приготовления .





Извлечение тележки из печи.

- По окончании времени приготовления прозвучит звуковой сигнал.
- Убедитесь в том, что продукт полностью готов и может быть извлечен из камеры. При необходимости запустите таймер снова для достижения оптимального результата приготовления.
- Извлечение тележки из камеры печи необходимо выполнять в следующей последовательности:



- Полностью откройте шибер узла модуля удаления пара из камеры печи.
- Разблокируйте и немного приоткройте дверь печи на некоторое время. Это позволит безопасно удалить из камеры лишнее тепло, которое может стать причиной получения ожога оператором и активирует систему поворота тележки в положение ее извлечения из камеры.
- Полностью откройте дверь камеры печи и аккуратно выкатите тележку. **Используйте средства индивидуальной защиты (перчатки и т.п.). Тележка и элементы конструкции печи очень горячие.**
- Плотно закройте дверь печи и заблокируйте ее. При необходимости подготовьте печь к следующему циклу приготовления.

Выключение печи.

- Обнулите таймер .
- Отключите системы печи в следующей последовательности:
 - Вращение тележки .
 - Систему удаления пара из камеры печи .
 - Через 20-25 минут отключите основной выключатель .
 - Отключите печь от источников электричества и воды.

11. Условия гарантии.

На Ваше оборудование распространяются гарантийные условия, указанные ниже, действующие один год с момента покупки. Момент покупки определяется по дате, указанной на нашей накладной. Накладная должна быть подписана и заверена печатью нашей организации. Рекомендуется хранить копию этой накладной вместе с инструкцией на изделие. Данная инструкция и копия накладной должна быть предъявлена нашему персоналу перед проведением любых работ, связанных с установкой, ремонтом, обслуживанием оборудования. Утеря накладной, инструкции влечет за собой аннулирование гарантии.

- Гарантия означает бесплатную замену любых вышедших из строя частей или компонентов оборудования, что вызвано ошибками завода-изготовителя и действиями нашей сервисной организации в период гарантийного срока. Гарантия покрывает исключительно стоимость запасных частей, стоимость доставки запасных частей в пределах Москвы.
- Условия действия гарантийных обязательств, содержатся в настоящей инструкции, кроме этого дополнительно напоминаем Вам их главные положения:
 - оборудование должно быть введено в эксплуатацию представителями нашей организации;
 - обслуживание оборудования должно проводиться представителями нашей организации;
 - оборудование должен эксплуатироваться в соответствии с указаниями настоящей инструкции;
 - Не выполнение этих требований ведет к автоматическому аннулированию всех гарантийных обязательств.
 - Осуществление гарантийного ремонта не продляет гарантийный срок на замененные компоненты.
- Гарантийные обязательства не покрывают стоимости:
 - любых последствий неквалифицированных действий Вашего персонала в отношении оборудования вне зависимости от того, кем, как и при каких обстоятельствах, они были совершены (это относится в равной степени к самостоятельным попыткам подключения/отключения, обслуживания, нарушениям указаний, содержащихся в настоящей инструкции);

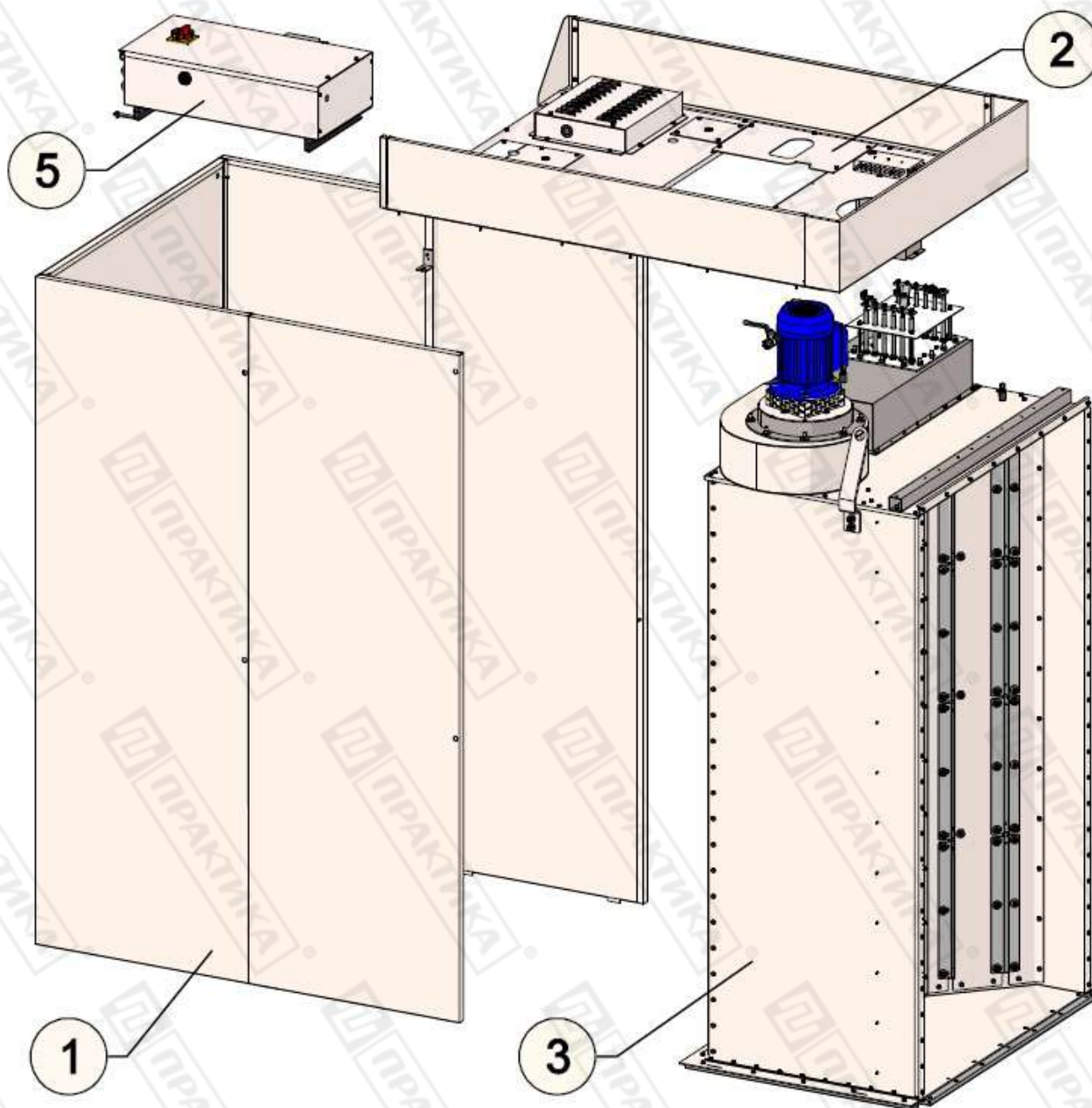


- частей и компонентов оборудования, подвергшихся механическому разрушению в процессе транспортировки, перегрузки, эксплуатации оборудования;
- частей аппарата, которые являются расходными материалами, а именно нагревательные элементы, индикаторные лампы, стекла и т.п.
- любых последствий воздействий третьих лиц, детей, животных на отдельные элементы конструкции оборудования, и оборудование в целом;
- любых работ по ремонту и обслуживанию оборудования, в отношении которого действие гарантии аннулировано;
- частей и деталей оборудования, износившихся или разрушившихся в результате избыточной нагрузки или естественного износа;
- запасных частей, которые являются расходными материалами, таких как нагревательные элементы, индикаторные лампы и т.п.;
- прямого или косвенного ущерба, связанного с эксплуатацией оборудования или неправильной установки оборудования.
- Аннулирование гарантии производится на основании заключения нашего персонала о невыполнении Вами условий, изложенных выше.
- Оборудование, гарантия на которое аннулирована, может быть отремонтировано нами только после оплаты Вами счета за предполагаемые услуги.



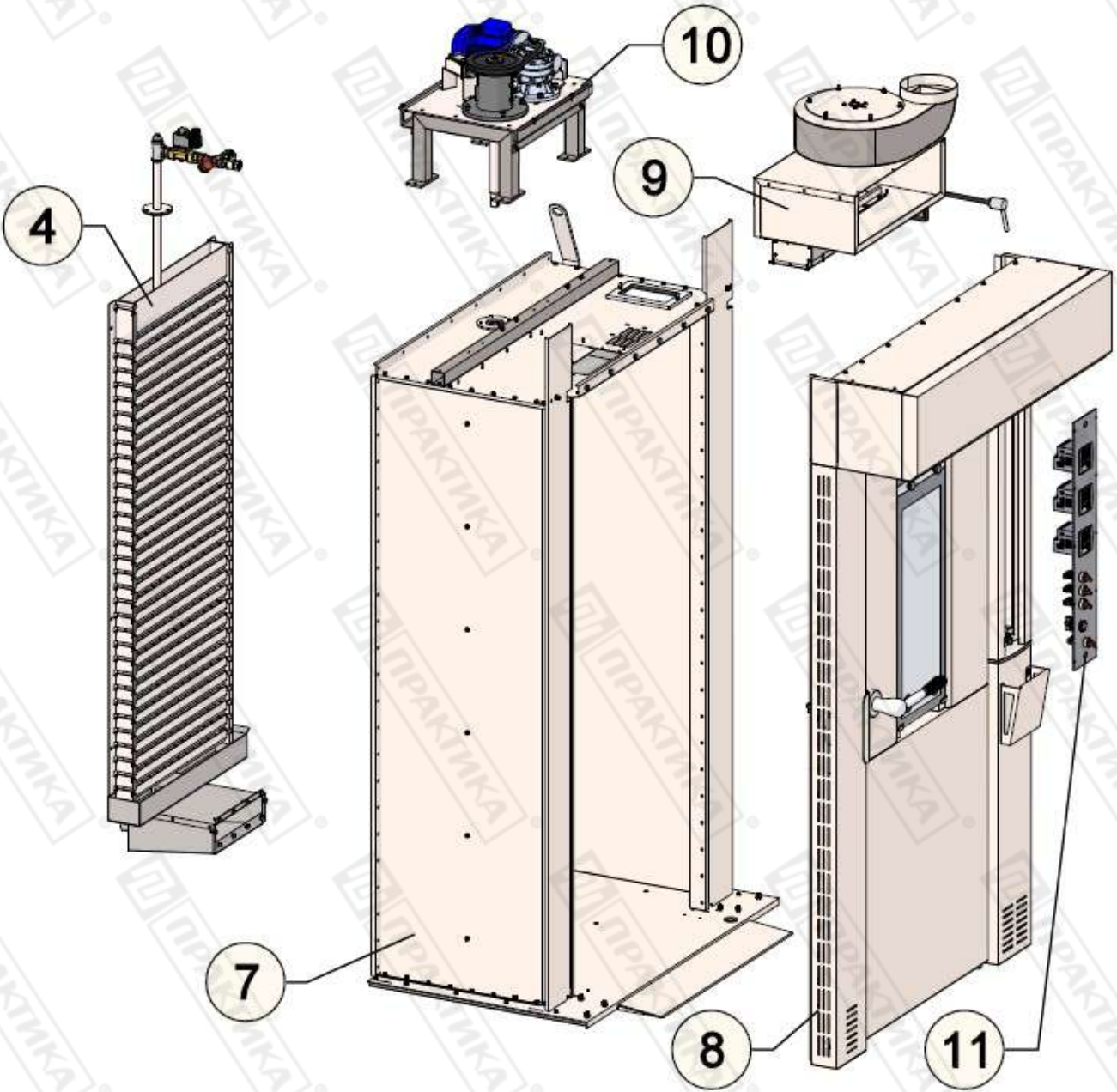
12. Запасные части.

- Всегда используйте оригинальные запасные части для ремонта и технического обслуживания печи.
- При заказе запасных частей необходимо уточнить модель и серийный номер печи. Заранее подготовьте эти данные перед обращением в сервисную службу вашего дилера.



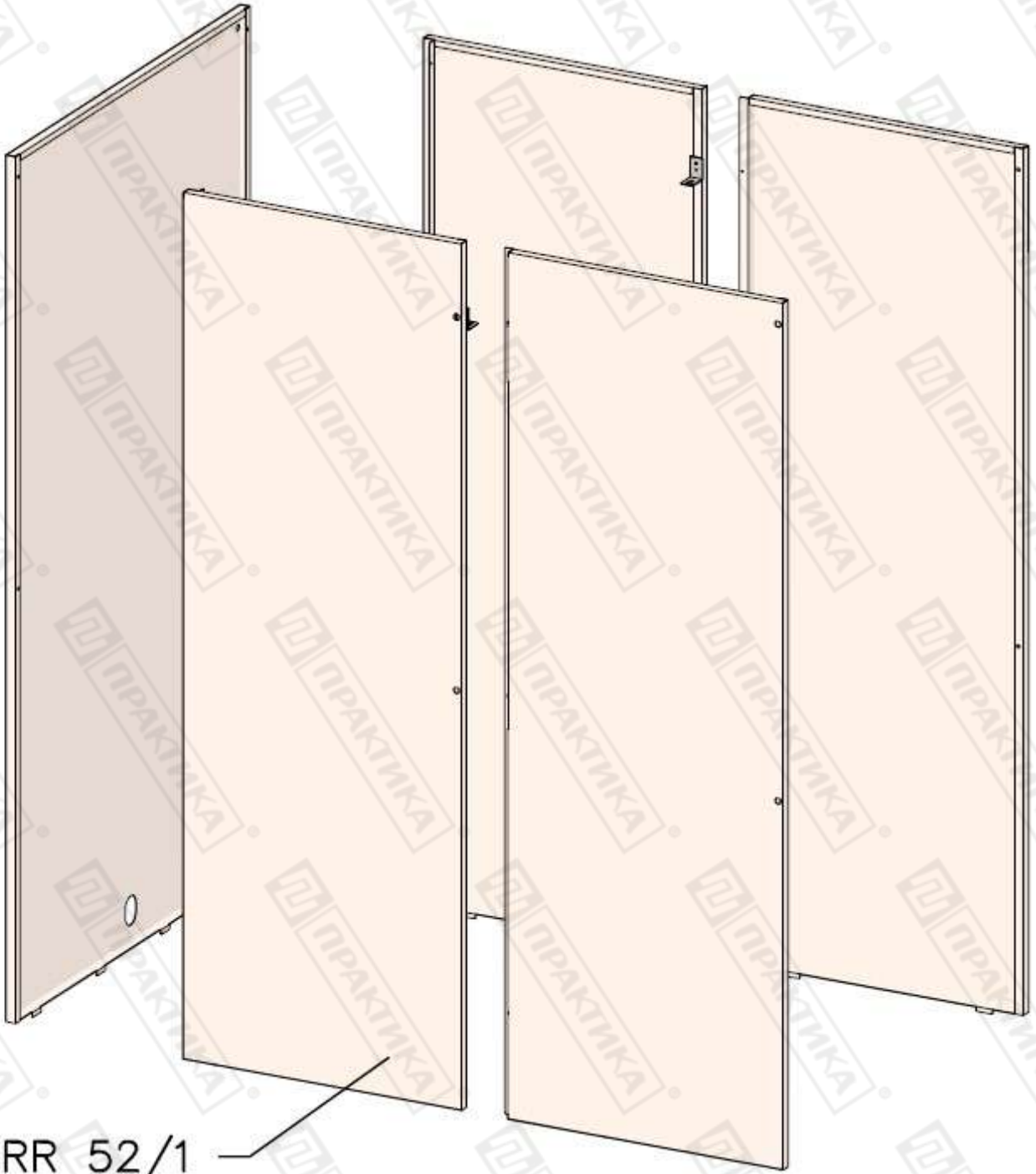
- | | |
|---|--------------------------------|
| 1 | Casing |
| 2 | Covering |
| 3 | Rear section |
| 4 | Humidifier |
| 5 | Electric board (power section) |

- | |
|-------------|
| pagina 6 |
| pagina 7 |
| pagina 8 |
| pagina 11 |
| see annex F |



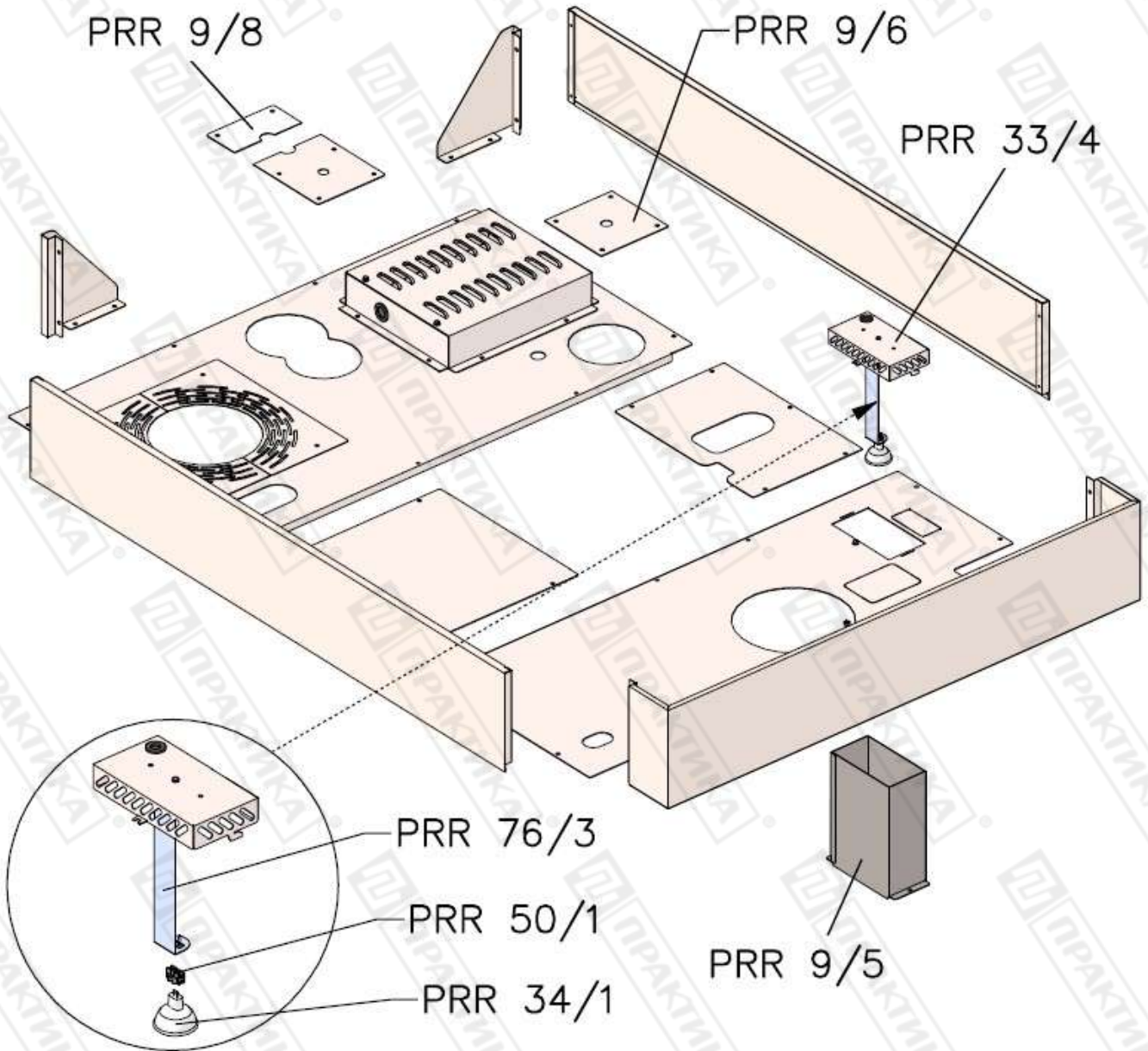
- 6**
- 7** Front section
- 8** Front
- 9** Steam exhauster assembly
- 10** Rack rotation system
- 11** Electric board (control section)

- pagina 13
- Pagina 14
- see annex C
- see annex D
- see annex F



PRR 52/1

PRR 52/1 EXTERNAL FACING PANEL



PRR 9/6	COVER FOR FEELER HOLE
PRR 9/8	COVER FOR WATER INLET PIPE HOLE
PRR 9/5	INSULATING CONTAINMENT FOR OVEN ILLUMINATION UNIT
PRR 33/4	COMPLETE OVEN ILLUMINATION UNIT
PRR 76/3	BRACKET FOR HALOGENOUS LAMP HOLDER
PRR 50/1	LAMP HOLDER FOR HALOGENOUS LAMP
PRR 34/1	OVEN ILLUMINATION HALOGENOUS LAMP



FIG. 1-A

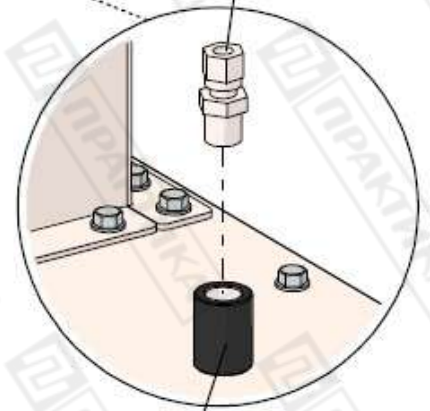
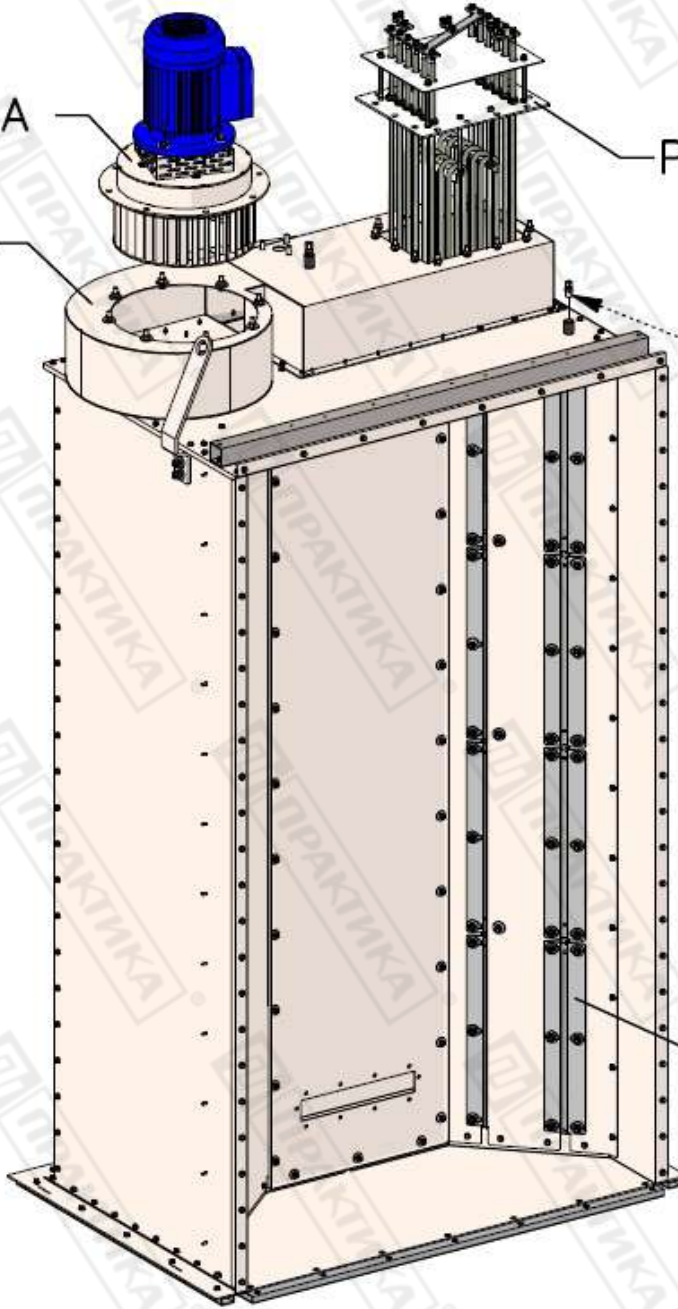
PRR 9

PRR 5

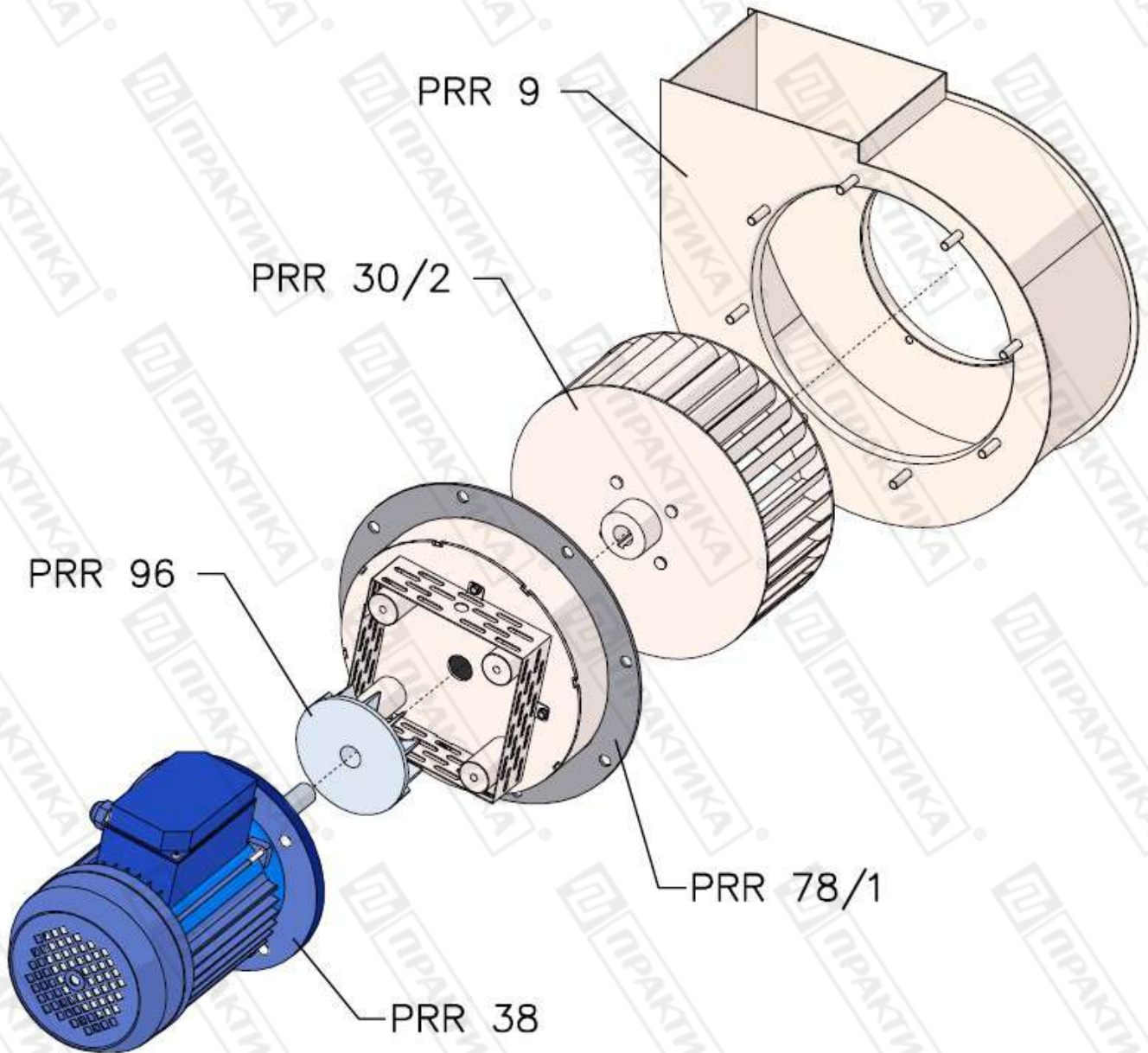
PRR 45/8

PRR 36

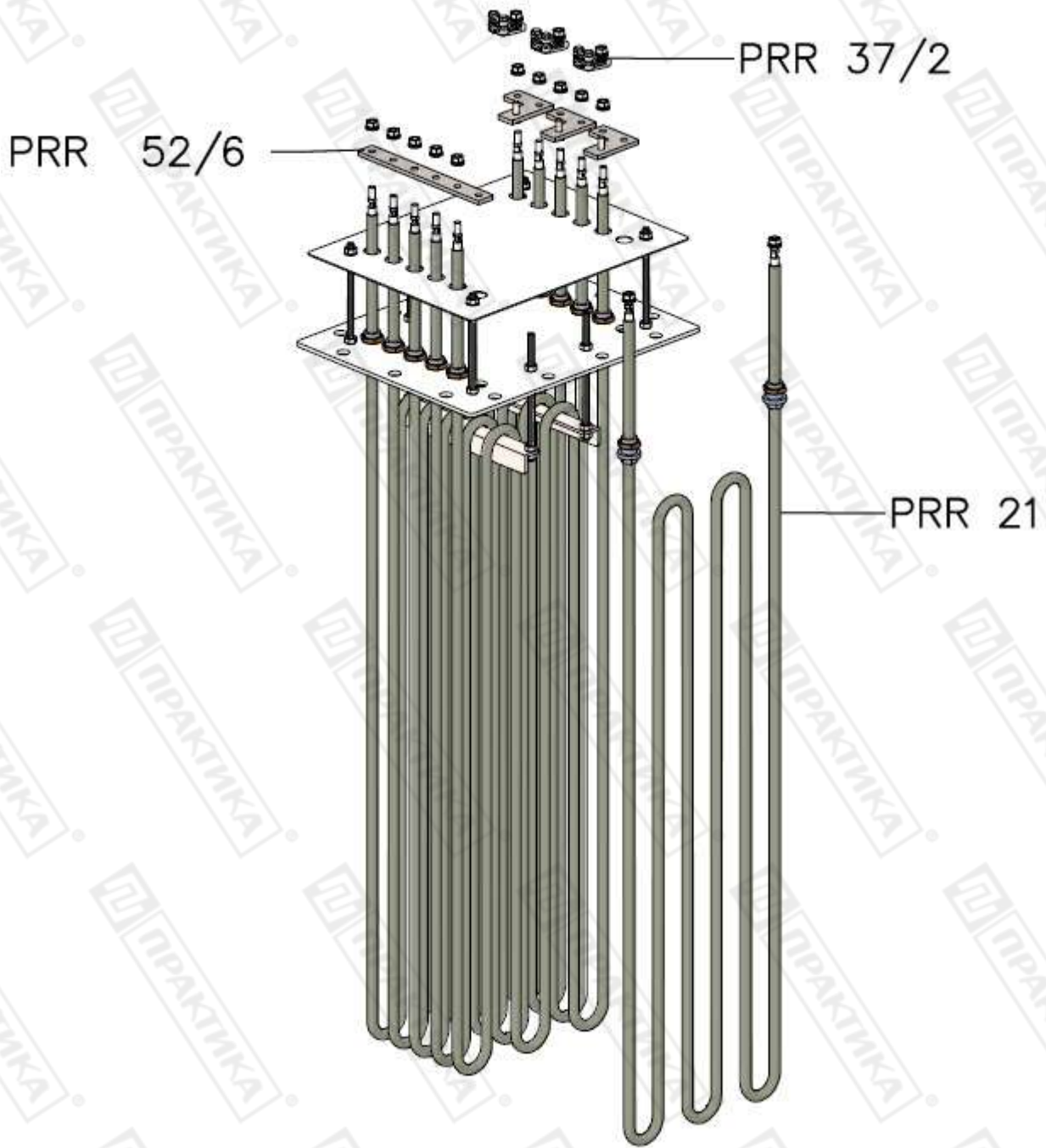
PRR 35/1



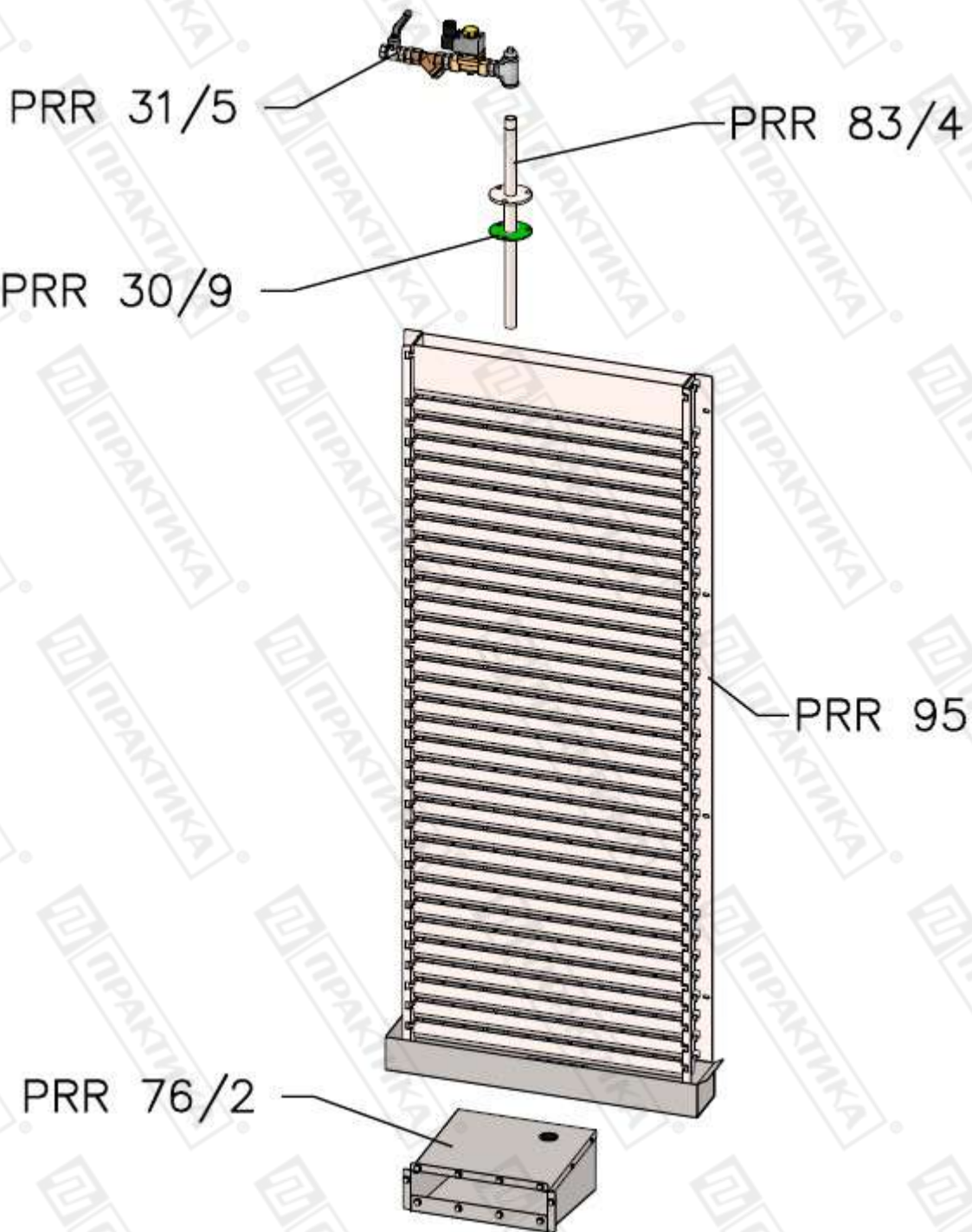
PRR 5	HEATING ELEMENTS SET
PRR 9	VENTILATOR HOUSING
PRR 45/8	CABLE CLAMP
PRR 36	SLEEVE FOR FEELER HOLDER
PRR 35/1	AIR FLOW ADJUSTING SLOT



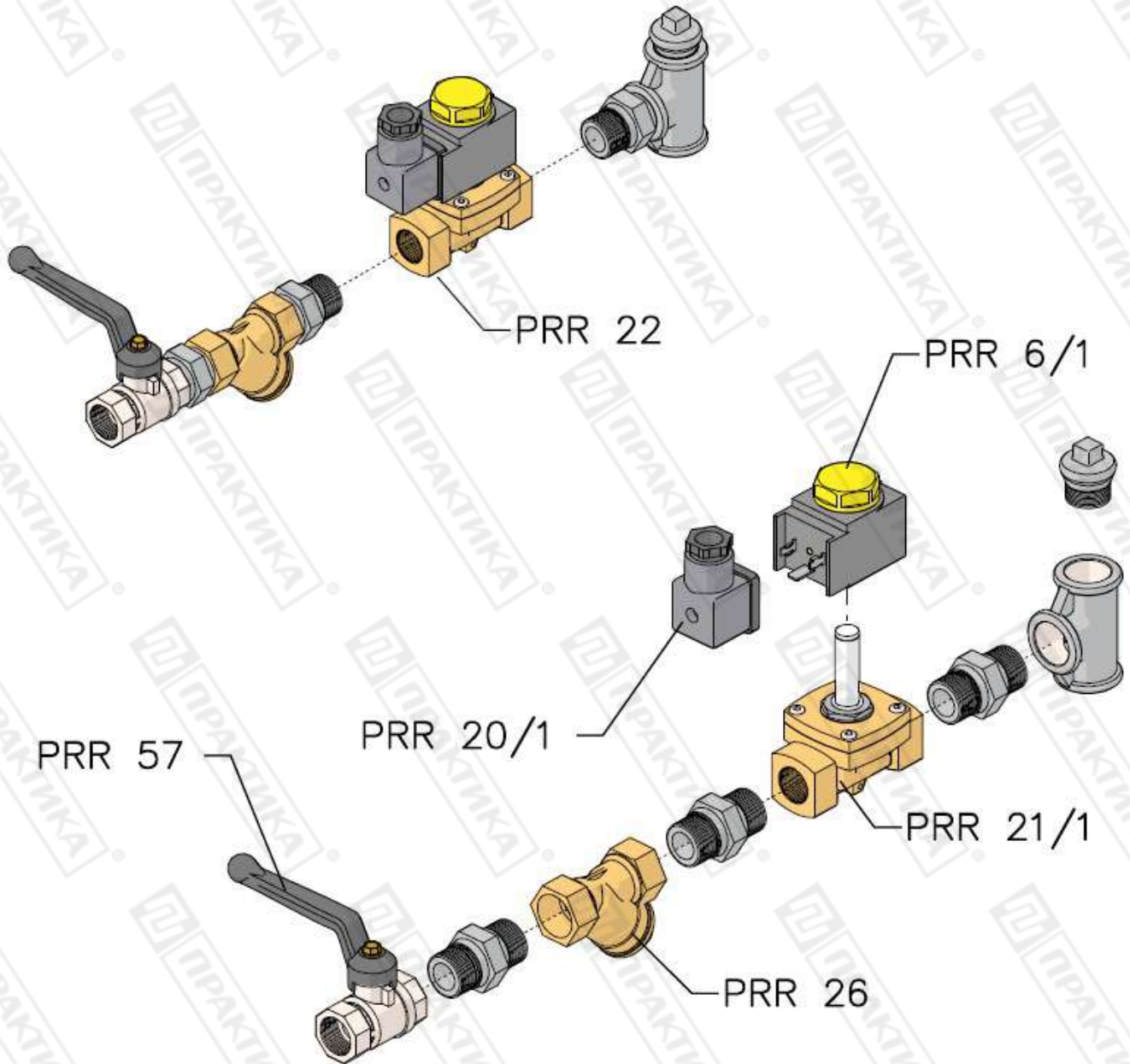
PRR 9	VENTILATOR HOUSING
PRR 30/2	IMPELLER FOR VENTILATOR
PRR 78/1	MOUNTING PLATE FOR BLOWER - ROTATIVE OVEN
PRR 96	COOLING FAN
PRR 38	VENTILATOR MOTOR FOR ROTATIVE OVENS



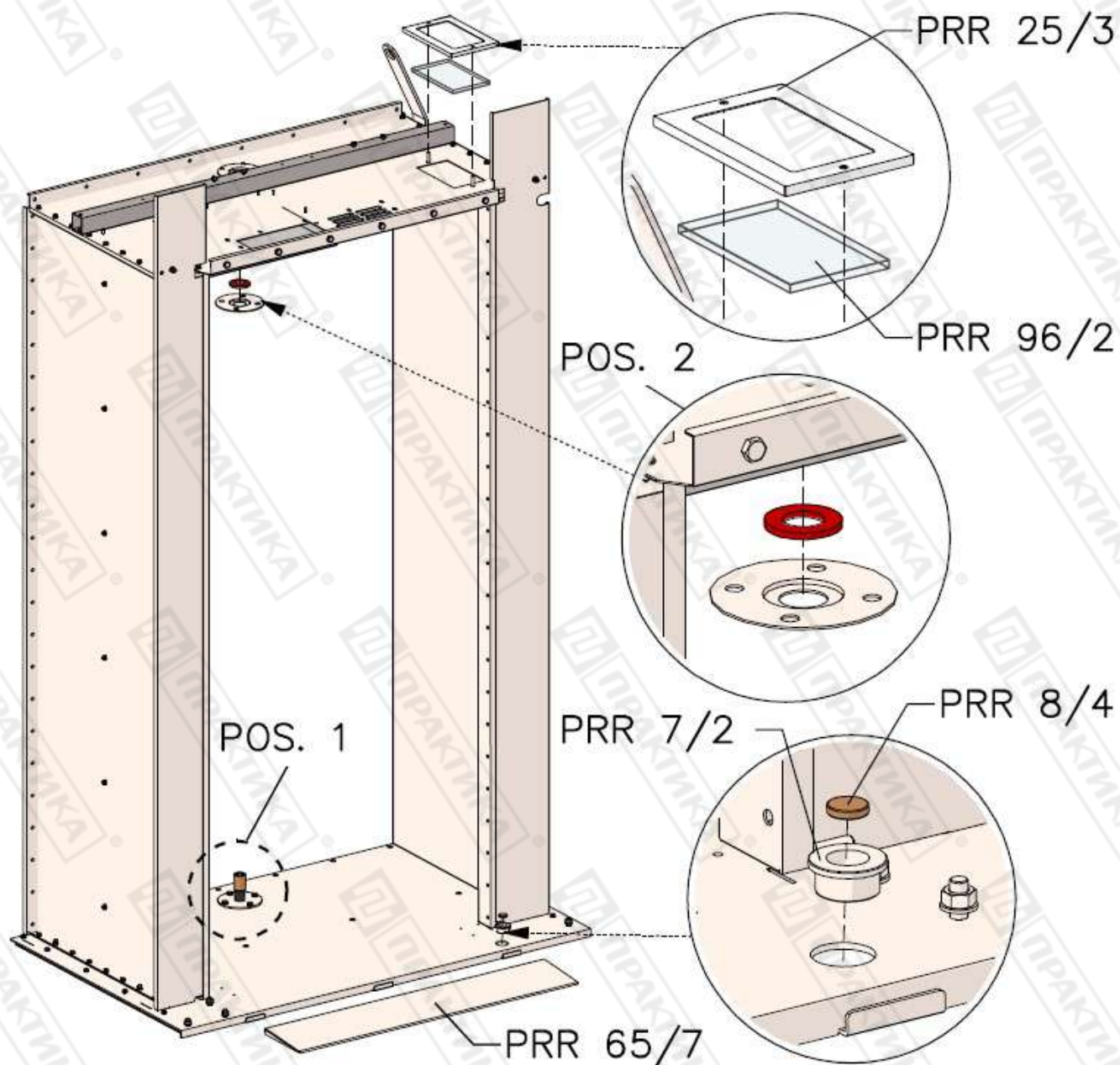
PRR 21	HEATING ELEMENT
PRR 52/6	BRIDGE FOR HEATING ELEMENTS
PRR 37/2	TERMINAL FOR HEATING ELEMENTS CONNECTION



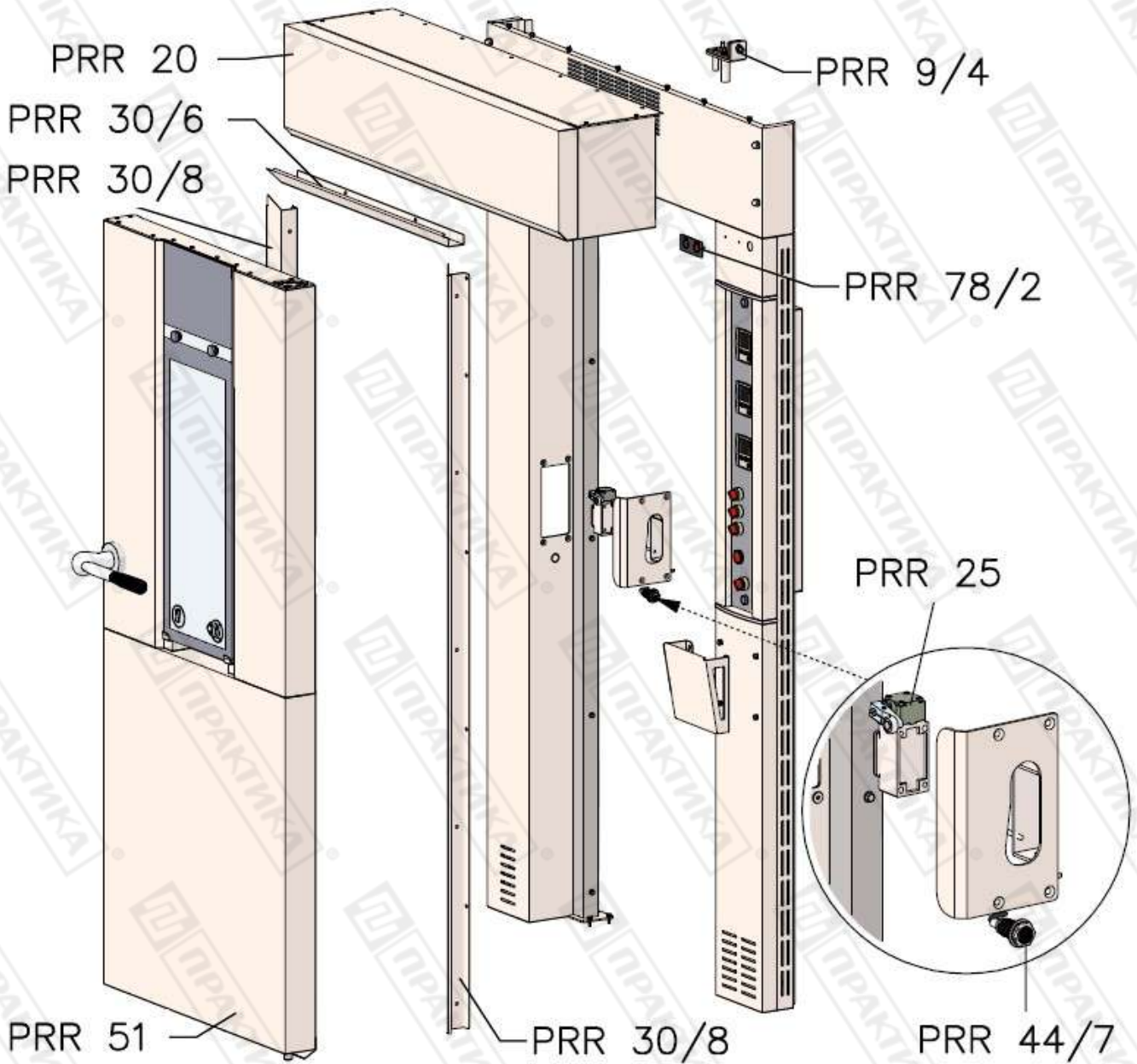
PRR 31/5	WATER INLET COMPLETE UNIT
PRR 83/4	WATER INLET PIPE
PRR 30/9	WATER INLET GASKET
PRR 95	STEAM GENERATOR
PRR 76/2	CONDENSATE DRAINAGE BOX



PRR 6/1	SOLENOID VALVE COIL
PRR 20/1	CONNECTOR FOR WATER VALVE
PRR 57	WATER INLET SHUTTER
PRR 26	WATER SOLENOID VALVE FILTER
PRR 21/1	WATER SOLENOID VALVE (ONLY VALVE)
PRR 22	WATER SOLENOID VALVE - COMPLETE



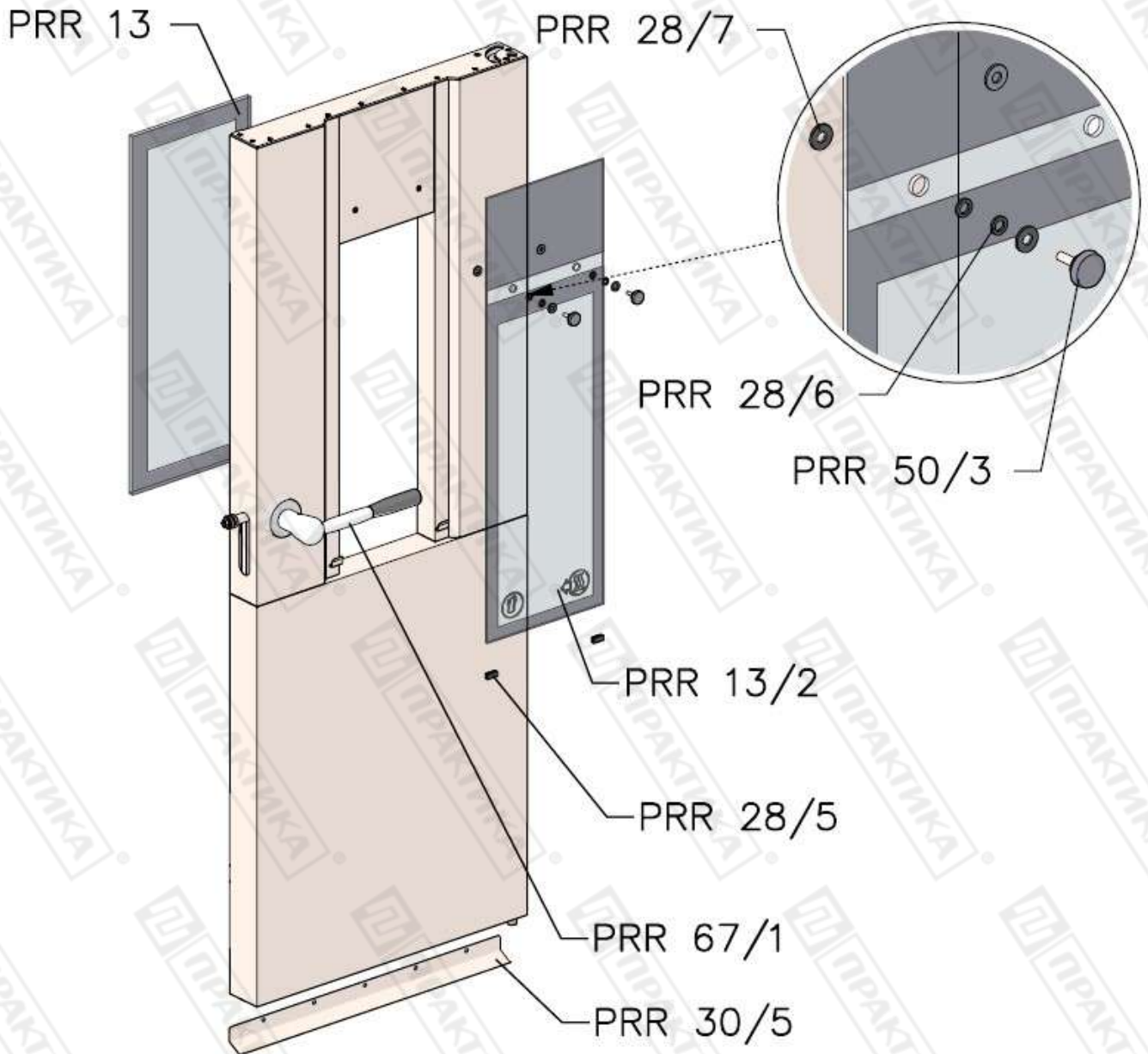
PRR 65/7	RAMP FOR RACK ENTRY
PRR 8/4	BRASS BUSHING FOR UNDERDOOR
PRR 7/2	STEEL BUSHING FOR DOOR
PRR 25/3	FLANGE FOR LAMP GLASS
PRR 96/2	LIGHT GLASS
POS.1	SEE ANNEX "D"
POS.2	SEE ANNEX "D"



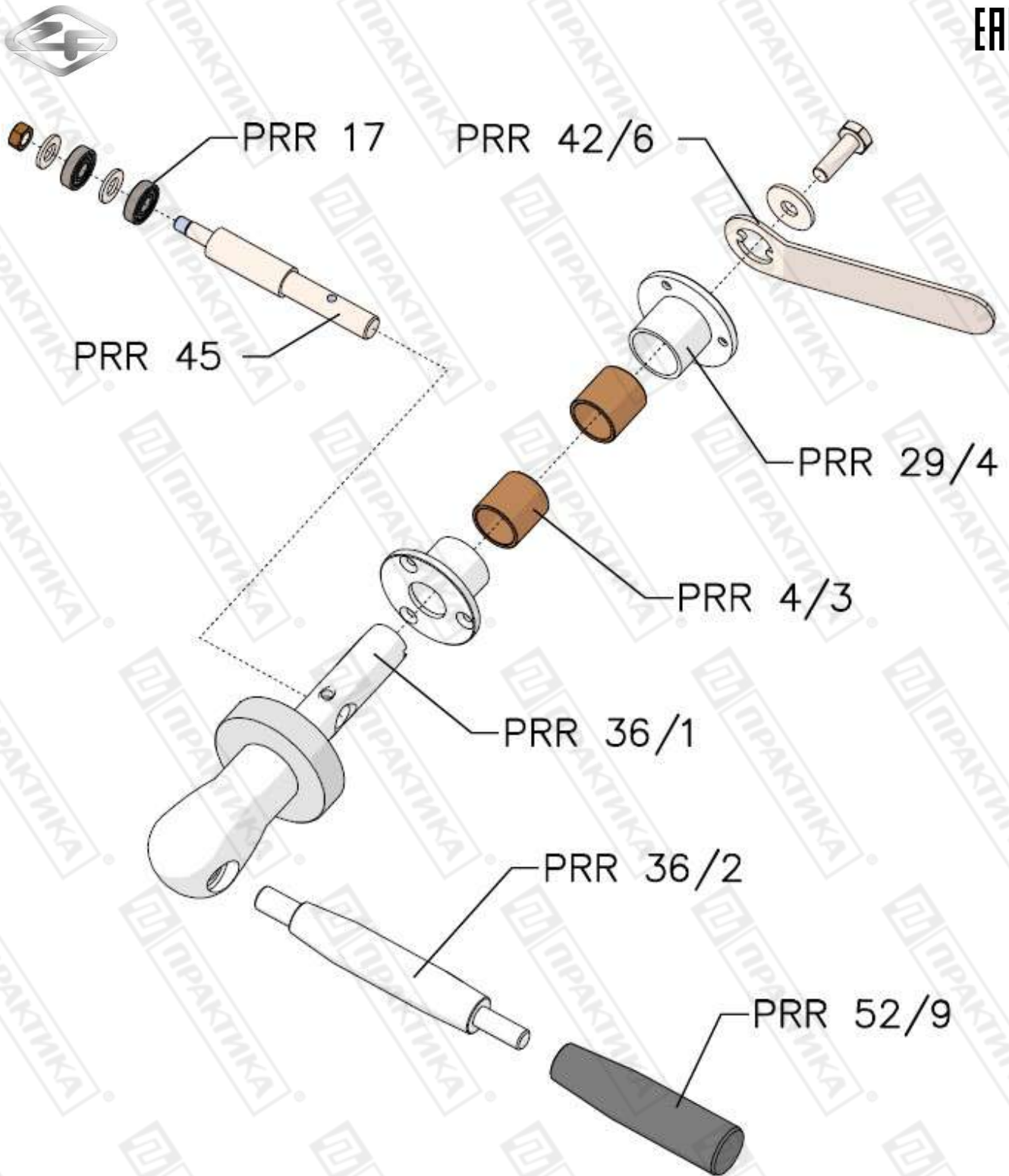
PRR 51	DOOR FOR ROTATIVE OVEN
PRR 30/8	DOOR GASKET "LATERAL" - STAINLESS STEEL
PRR 30/6	DOOR GASKET "UPPER" - STAINLESS STEEL
PRR 78/2	PLATE "OPEN-CLOSED"
PRR 9/4	UPPER DOOR HINGES
PRR 25	LIMIT SWITCH
PRR 44/7	PROXIMITY
PRR 20	HOOD FOR ROTATIVE OVEN



ERL



PRR 67/1	DOOR LOCK
PRR 13	DOOR GLASS - INTERNAL - FOR DOOR WITH SHORT WINDOW
PRR 13/2	DOOR GLASS - EXTERNAL - FOR OVEN WITH SHORT WINDOW
PRR 30/5	DOOR GASKET "BOTTOM" - STAINLESS STEEL
PRR 50/3	SCREW WITH BLACK KNOB
PRR 28/5	LOWER GLASS SUPPORT GASKET
PRR 28/6	GLASS FIXING LITTLE ROUND GASKET
PRR 28/7	GLASS FIXING LARGE ROUND GASKET

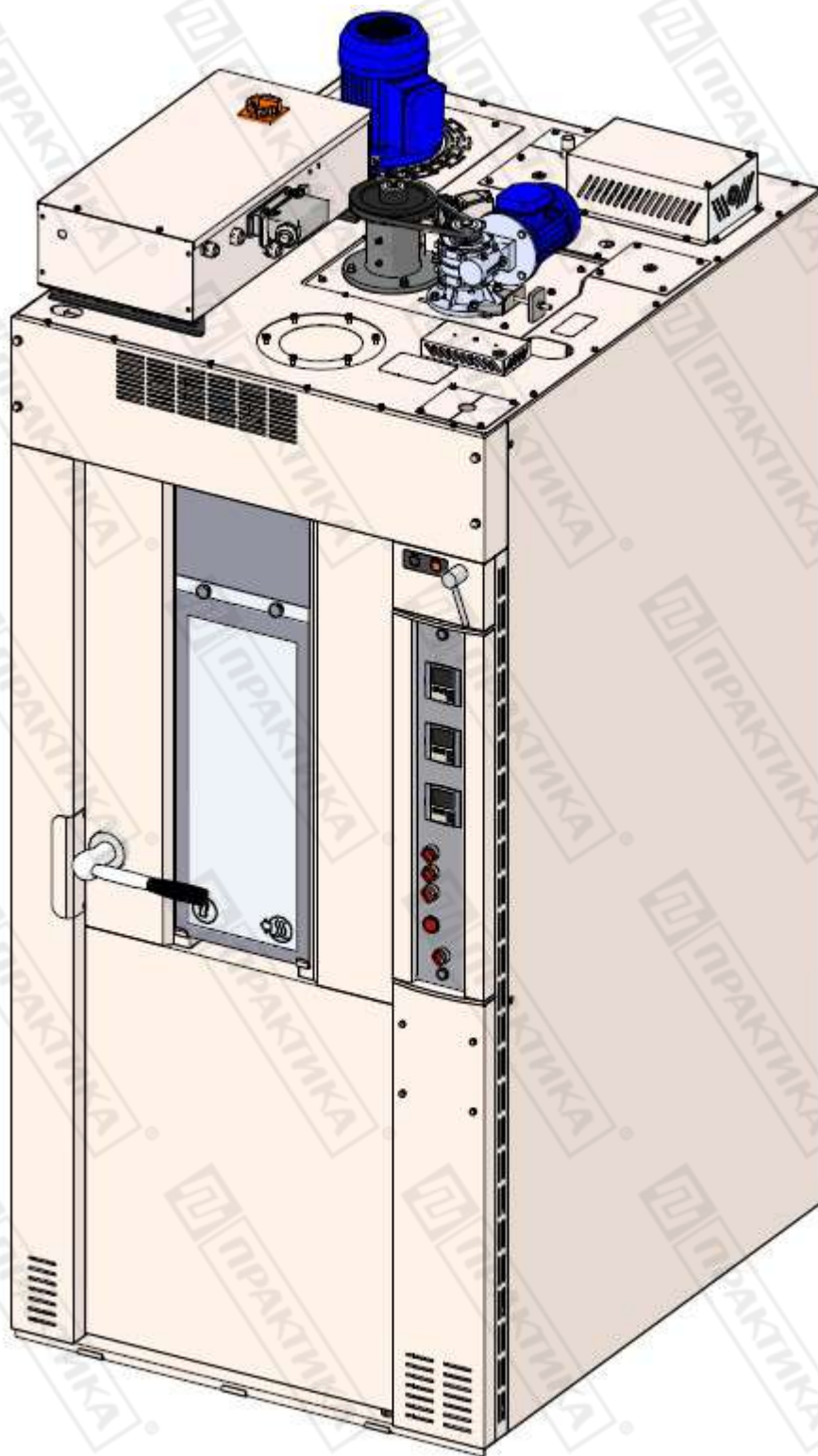


PRR 17	BEARING FOR DOOR LOCK
PRR 45	PIN FOR DOOR HANDLE
PRR 52/9	DOOR HANDLE, BLACK BAKELITE HILT
PRR 36/2	DOOR HANDLE - HILT IN CHROMIUM-IRON
PRR 36/1	DOOR HANDLE - CENTRAL PART WITH PIVOT
PRR 4/3	BUSHING FOR DOOR HANDLE
PRR 29/4	RING NUT FOR DOOR HANDLE SUPPORT
PRR 42/6	INTERNAL DOOR HANDLE



13. Приложение А (Особенности поставки).

Собранная печь.



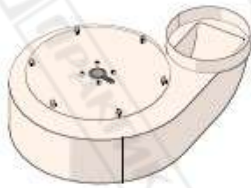






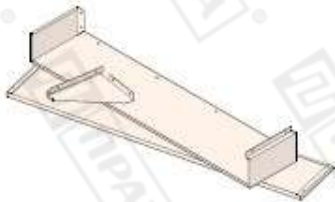
Следующие компоненты уже установлены на печь:

- Все электрические компоненты.
- Боковые стенки.
- Крышки.
- Изоляционный материал.



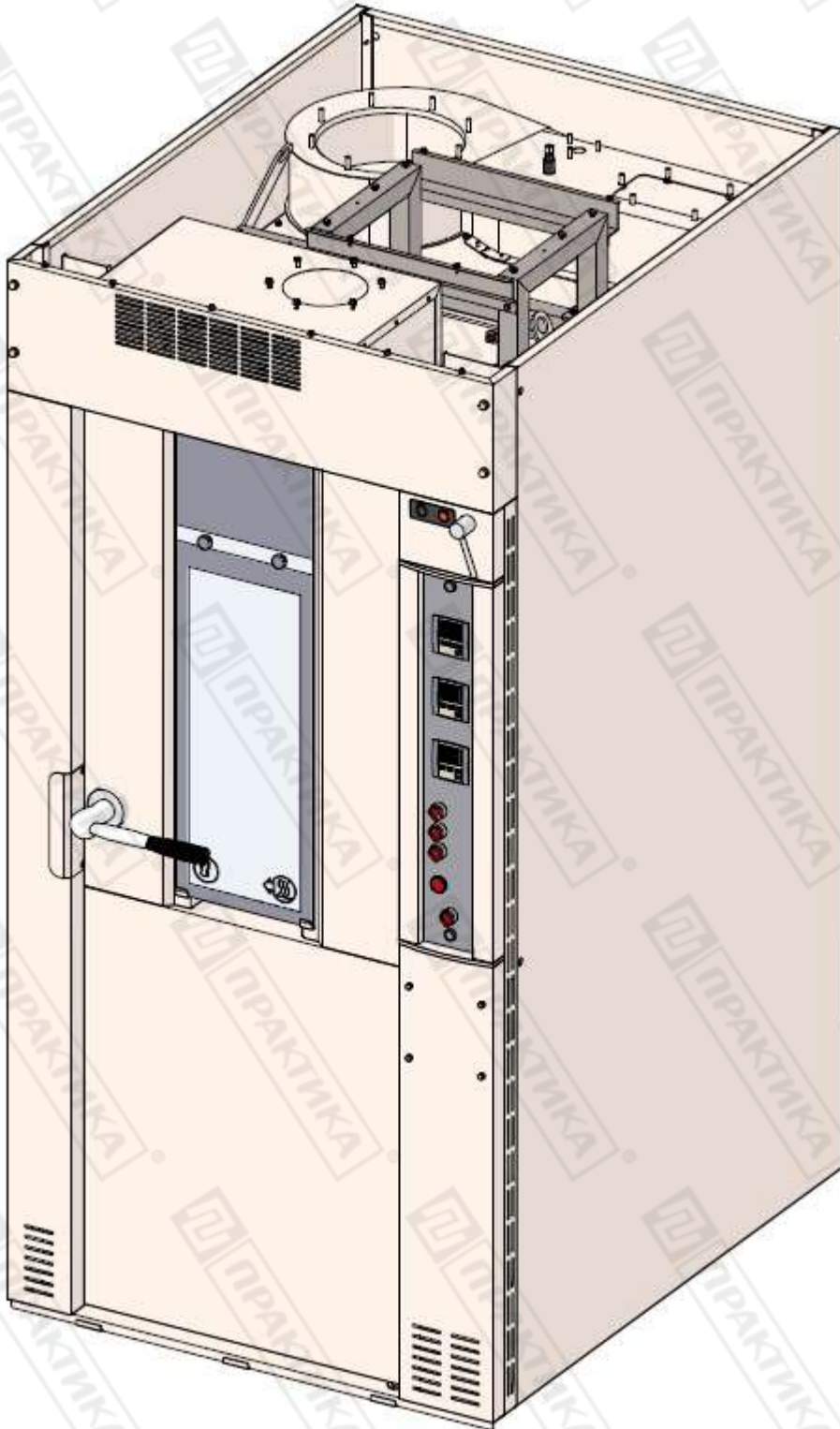
- Парогенератор.
- Дверь.
- Система вращения тележки.
- Система подачи воды в печь.
- Нагревательные элементы.
- Мотор конвекции.

Соединительные фланцы уже зафиксированы с помощью винтов и заизолированы. Элементы печи, которые невозможно установить заранее, хорошо упакованы и находятся в камере печи. Ниже в таблице представлены эти элементы.

Кол-во	Наименование	Рисунок
1	Модуль удаления пара из камеры печи	
1	Лоток тележки	
1	Инструкция по эксплуатации	
1	Пара защитных перчаток для манипуляций с горячей тележкой.	
1	Вентиляционный колпак	
1	Узел подачи воды в печь	
1	Держатель аксессуаров	
1	Защитные пластины верхней части печи	



Разобранная печь.



Для облегчения процесса перевозки печи и ее финальной установки в месте предполагаемой эксплуатации она может быть поставлена в разобранном состоянии. Основная структура печи поставляется лишь в частично собранном состоянии. Элементы печи зафиксированы лишь небольшим количеством винтов, стыки не герметичны. По этой причине существует

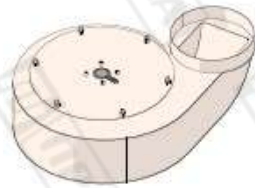









возможность разобрать печь на еще большее количество более мелких составляющих для решения вопросов транспортировки и перемещения печи.




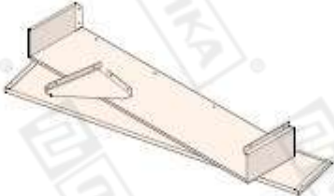




В процессе окончательной сборки аппарата очень важно тщательно протянуть все винты и осуществить герметизацию линию центрального фланца.

Ниже в таблице представлены элементы печи, поставляемые отдельно от нее.

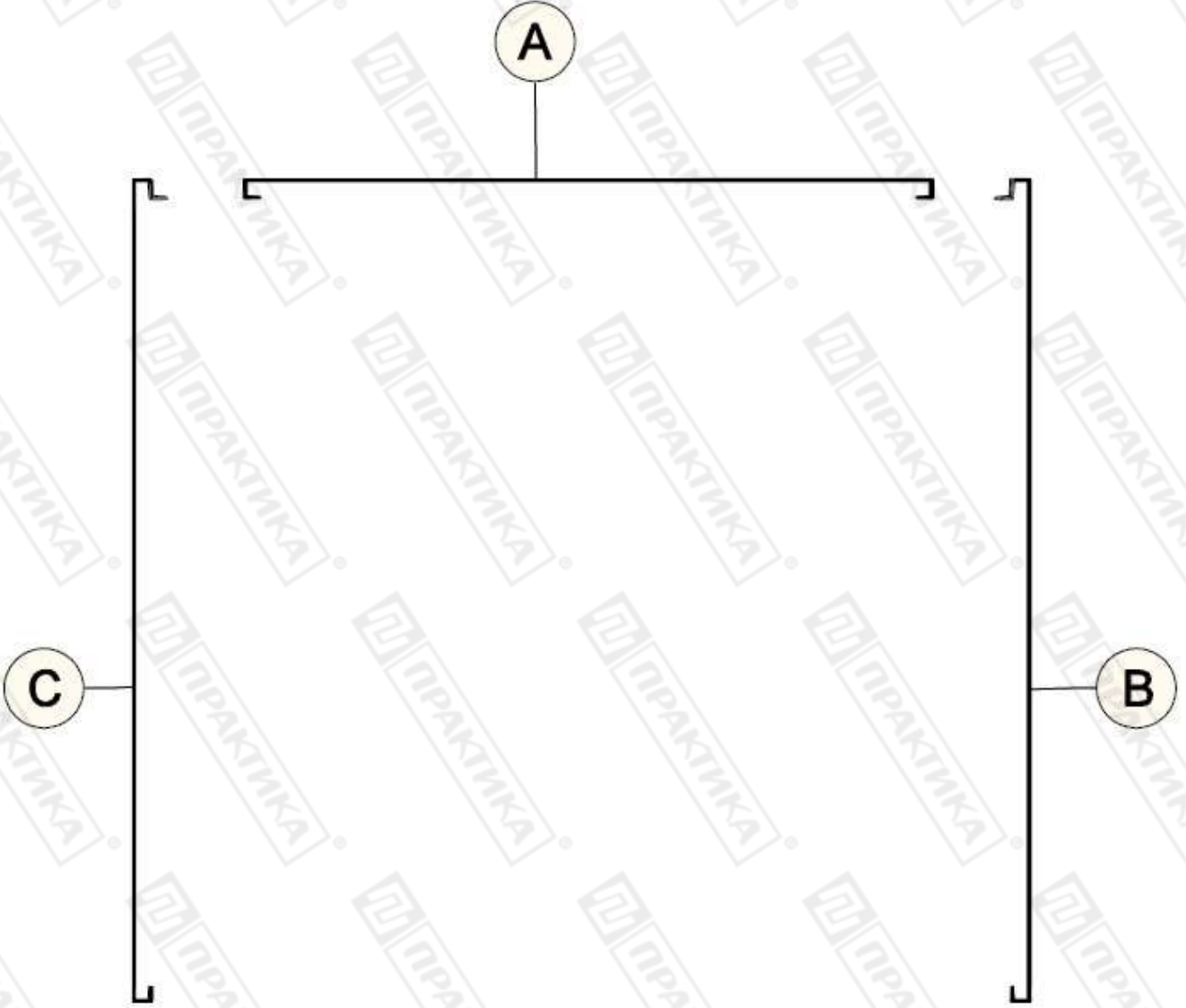
Кол-во	Наименование	Рисунок
1	Модуль удаления пара из камеры печи	
1	Коробка с крепежом	
1	Лоток тележки	
1	Инструкция по эксплуатации	
1	Вентиляционный колпак	
3	Термоизоляция	
1	Узел вращения тележки	
1	Крюк подъема тележки (только для моделей с подъемом тележки с помощью крюка)	

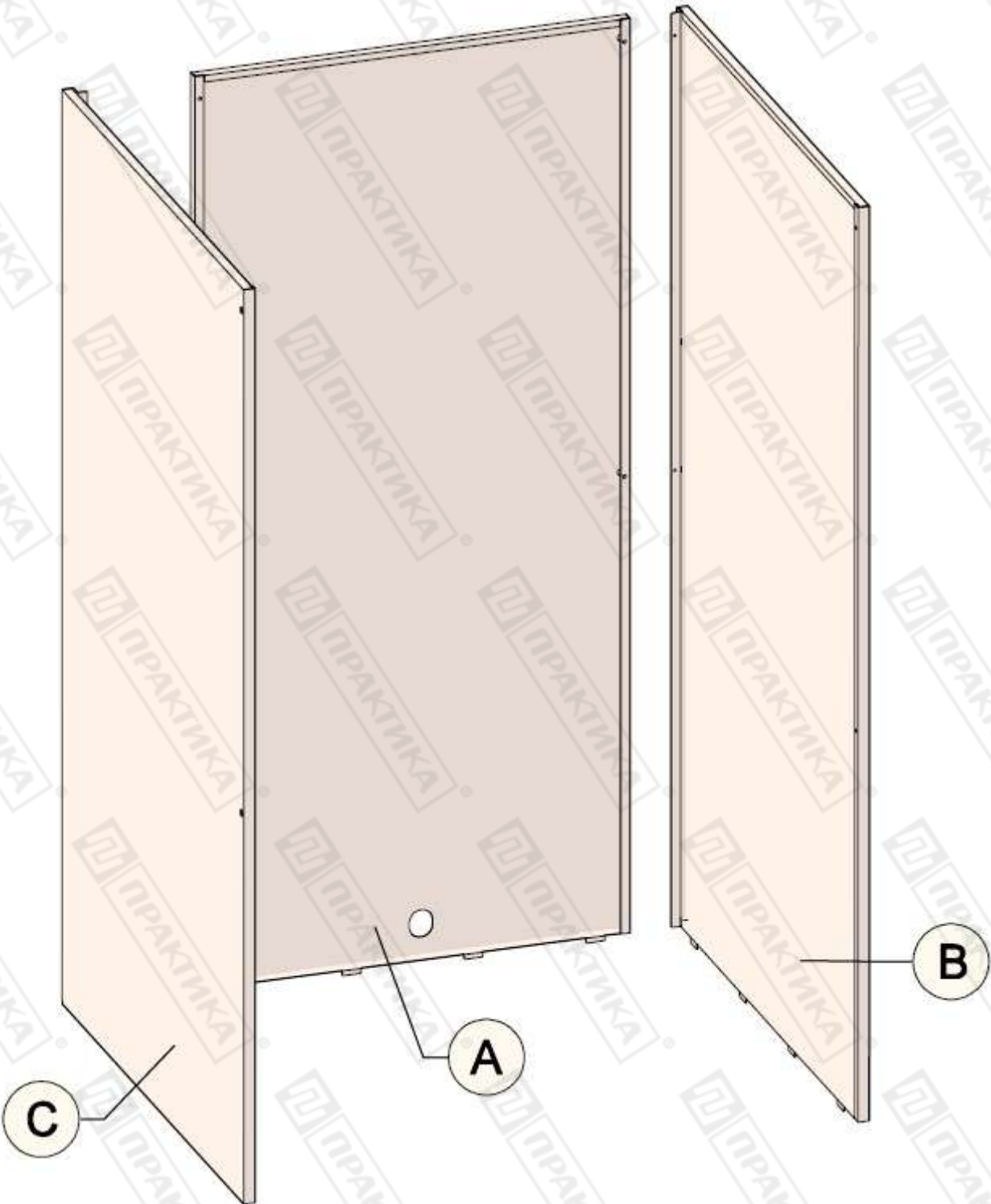


1	Сливная трубка	
1	Держатель аксессуаров	
1	Блок управления и электрификации печи	
1	Защитные пластины верхней части печи	
1	Мотор	
1	Блок нагревательных элементов	
1	Боковые панели печи	Стр.80
1	Верхние панели печи	Стр.82
1	Прокладки двери	Стр.82
1	Рама платформы в сборе (только для моделей с платформой)	Стр.83

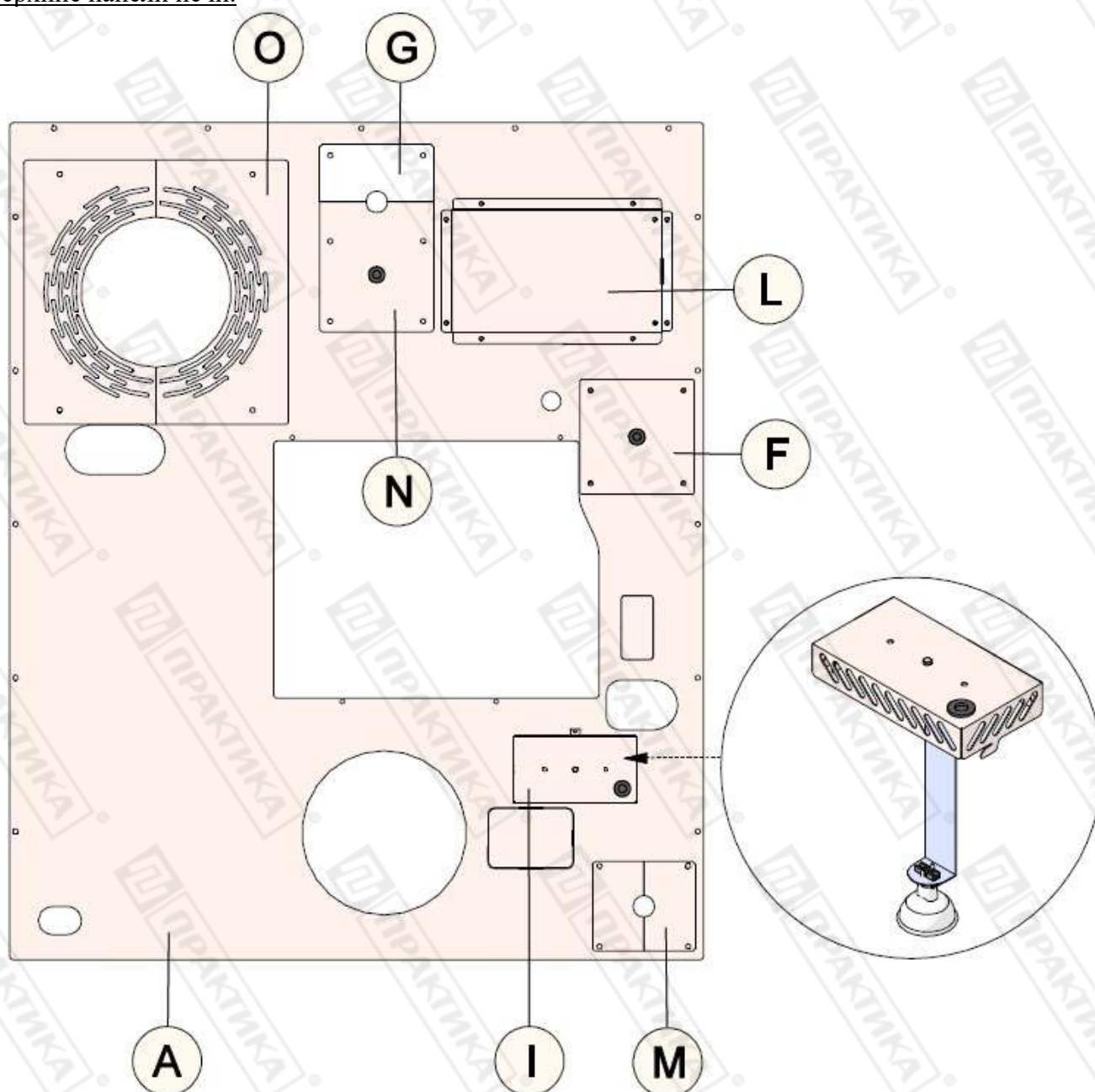


Боковые панели печи.

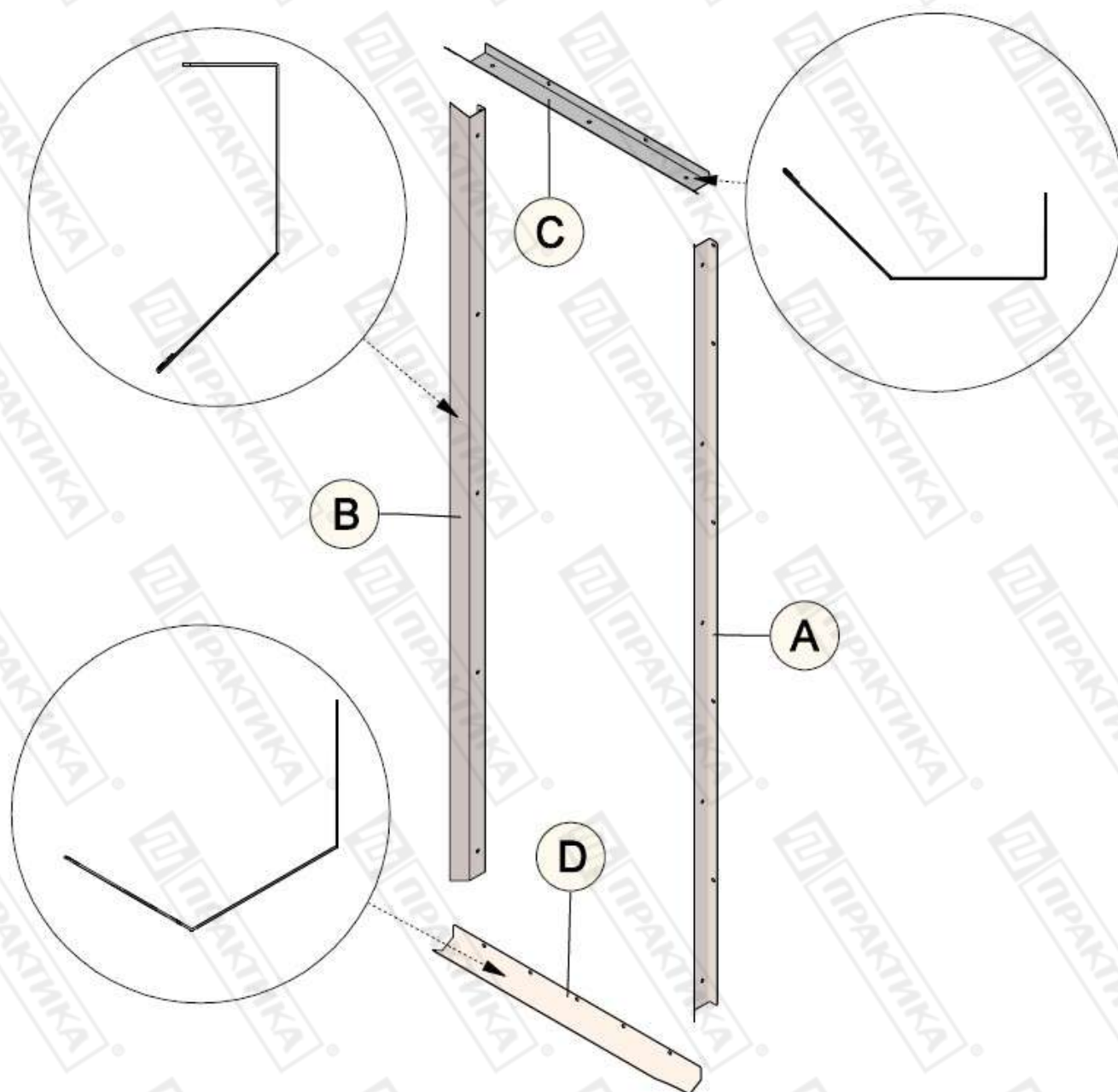




A	Панель	929x2000 мм
B	Панель	1112x2000 мм
C	Панель	1112x2000 мм

Верхние панели печи.

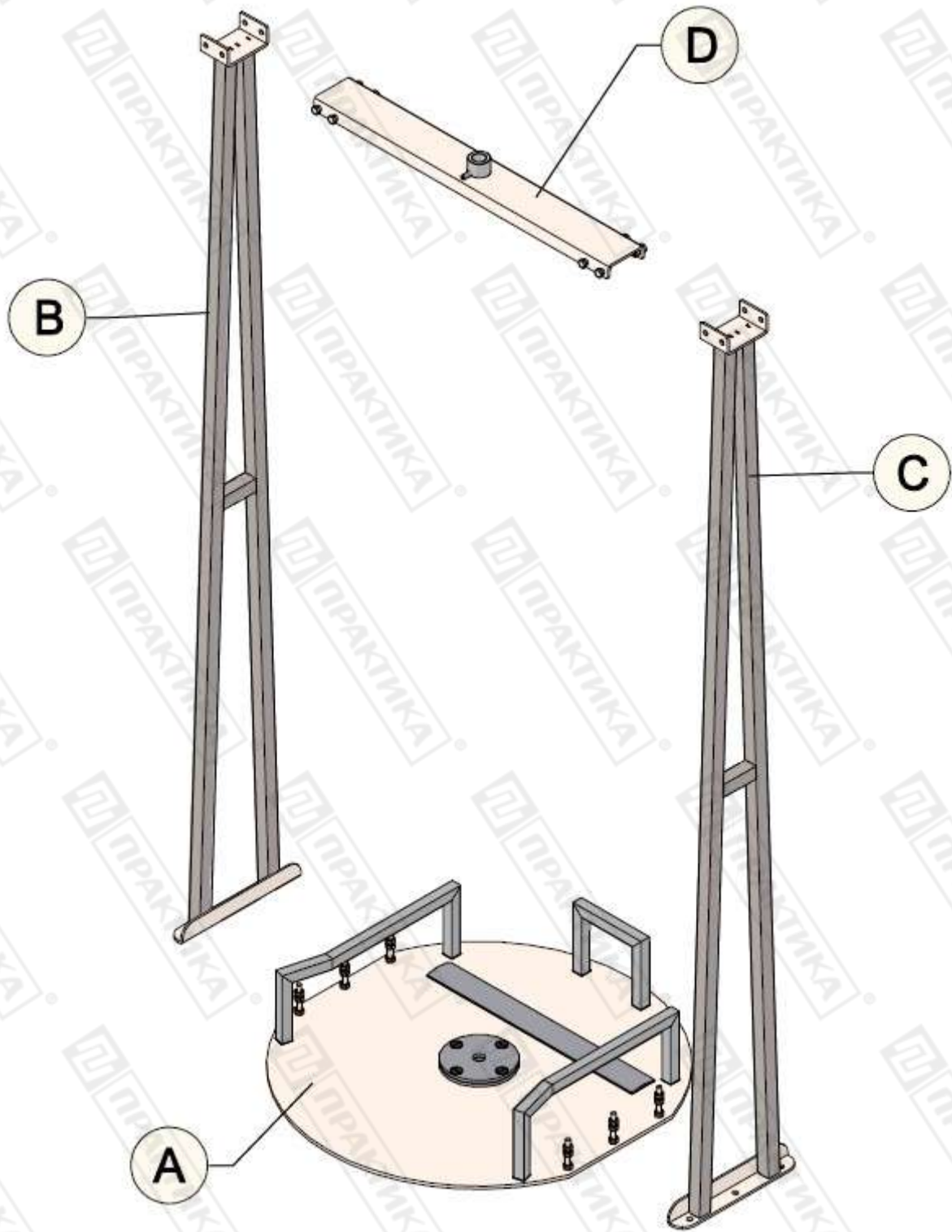
A	Фронтальная крышка	970x1172 мм
F	Крышка датчика температуры	160x160 мм
G	Крышку трубки подачи воды в парогенератор	80x160 мм
I	Крышка лампы	
L	Крышка блока нагревательных элементов	
M	Крышка кабеля платы управления	№02, 72x125 мм
N	Крышка датчика температуры	160x182 мм
O	Крышка мотора	№02, 185x370 мм

Уплотнения двери.

A	Прокладка правой стороны двери	Н. 1730 мм
B	Прокладка левой стороны двери	Н. 1730 мм
C	Прокладка верхняя	Л. 640 мм
D	Прокладка нижняя	Л. 640 мм



Рама платформы в сборе (только для моделей с платформой).

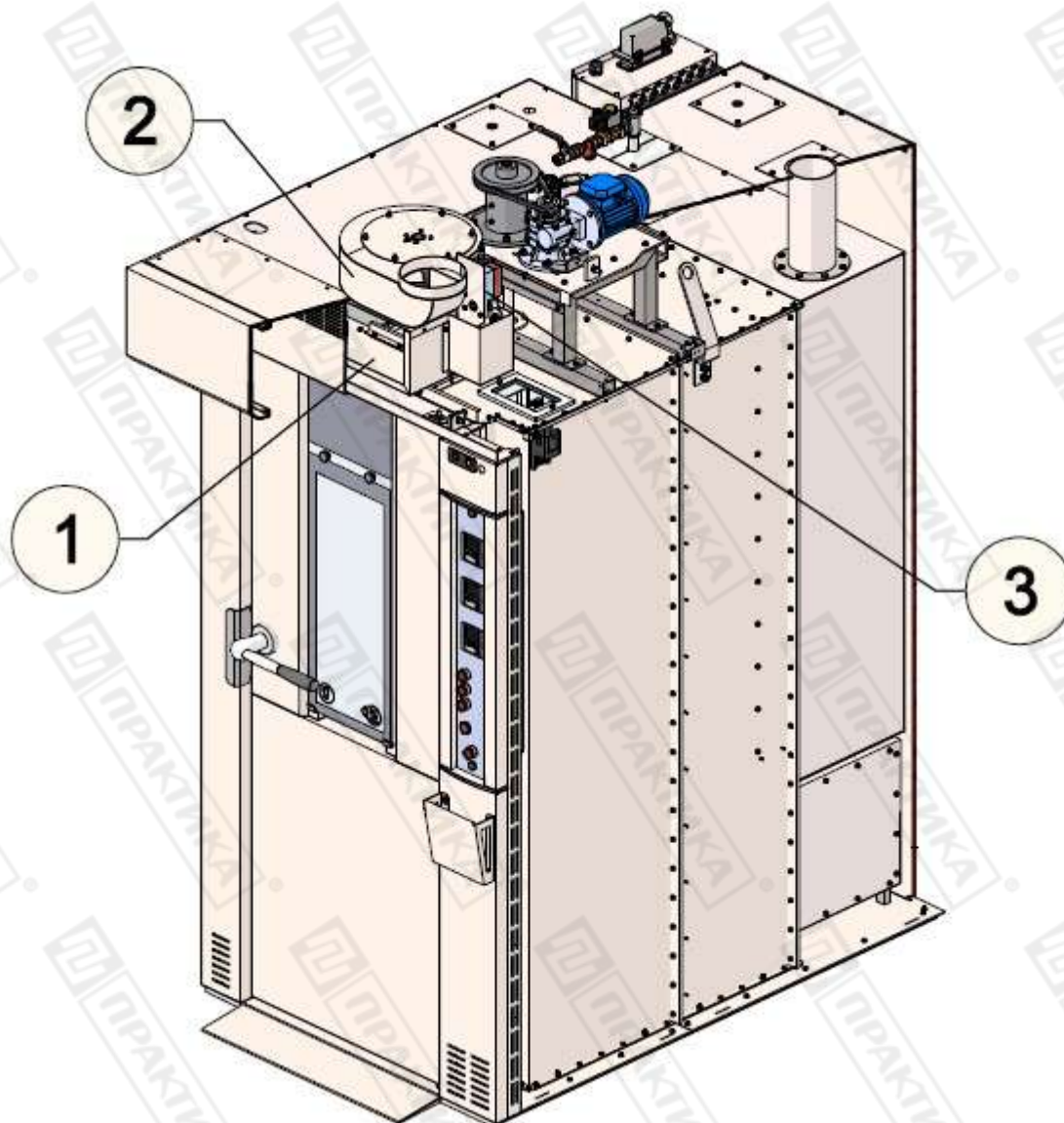


A	Основание	Ø 660 мм
B	Стойка левая	
C	Стойка правая	
D	Балка верхняя	



14. Приложение С (Удаление пара).

Описание процесса.



- Данная система предназначена для удаления избытка водяного пара из камеры печи.
- Система состоит из следующих элементов:
 - Камера для аккумуляции избытка водяного пара (1).
 - Моторизированный узел удаления паров воды, разработанный в том числе для удаления возможных утечек пара из закрытой двери камеры (2).
 - Клапан, позволяющий удалять возможные избытки водяного пара из камеры печи.
- Ниже описаны ситуации, требующих активации системы удаления пара.

Чрезмерная генерация пара парогенератором, которая может происходить в первой фазе цикла приготовления.

Избыток образующегося пара направляется в аккумулирующую камеру через ближайший воздуховод, откуда затем выбрасывается в атмосферу.



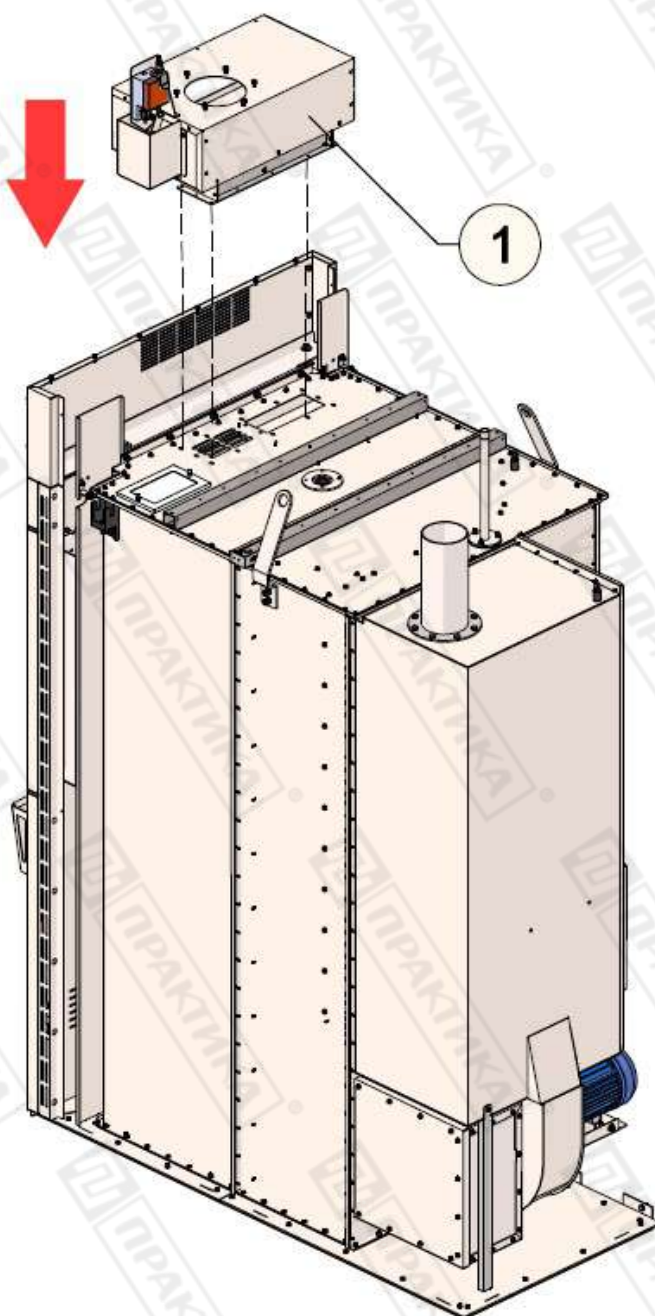
Удаление чрезмерного количества водяного пара, производимого самим продуктом в процессе приготовления.

В процессе приготовления вода, содержащаяся в продукте, испаряется и аккумулируется в камере печи. Если есть необходимость в удалении этого пара, необходимо активировать клапан, расположенный внутри камеры сбора паров воды. Открытие этого клапана позволяет направить пары из камеры печи в специальную камеру для их аккумуляции.

Защита оператора от возможного ожога горячим паром при открытии двери печи.

При открытии двери печи пар, выходящий из камеры, аккумулируется под ее вытяжным колпаком. В систему удаления пара, которой снабжена печь, входит моторизированный узел удаления паров воды (2), который активируется сразу после открытия двери и удаляет пары через вентиляционный колпак, не позволяя им скапливаться.

Установка.

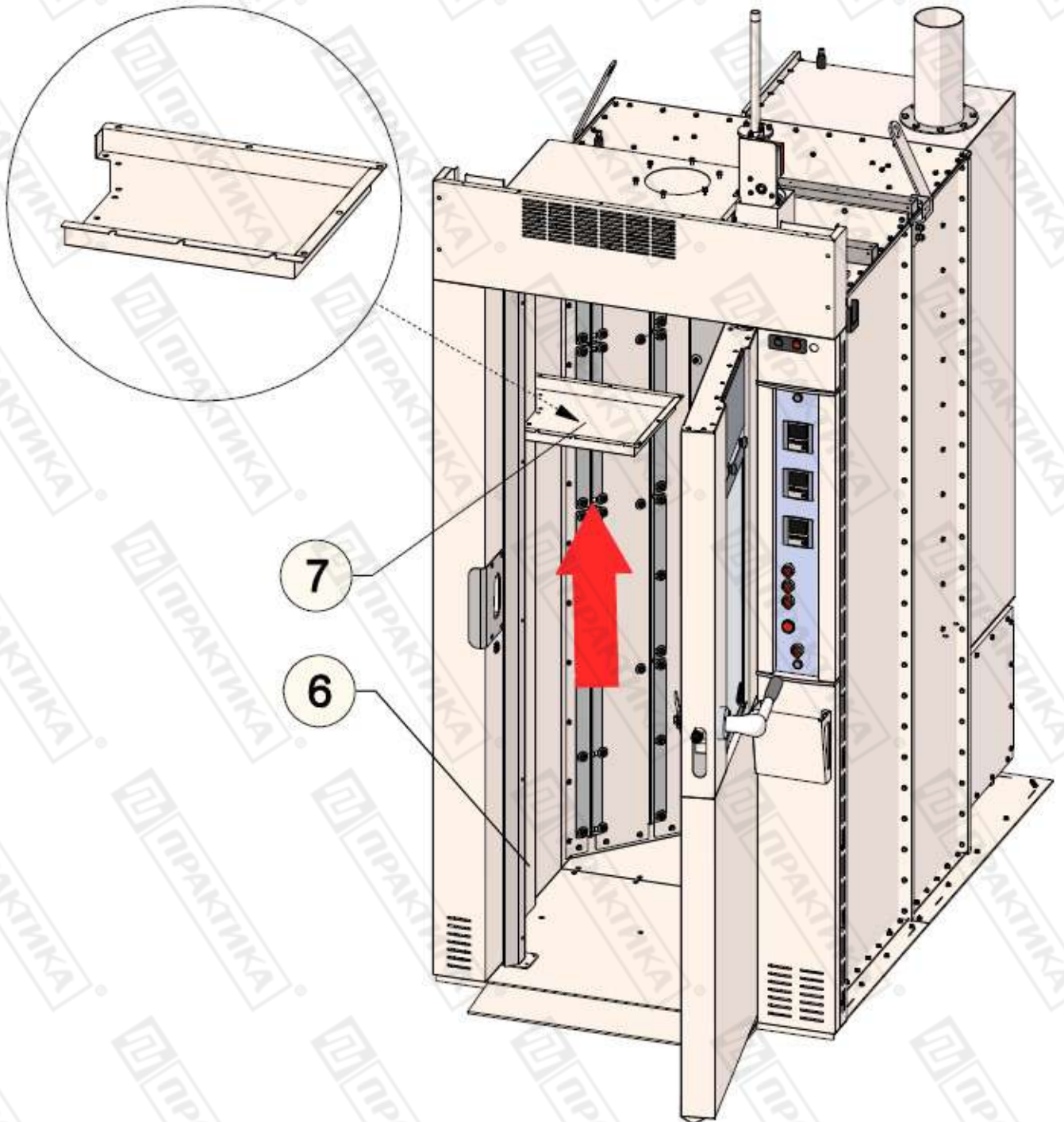




- Установите прокладку на фланец узла удаления пара (1), установите его на указанное на рисунке выше место и зафиксируйте с помощью винтов.
- Все возможные места выхода пара должны быть тщательно загерметизированы.
- Открытие клапана удаления пара из камеры печи обеспечивает сервомотор, размещенный в узле удаления пара. Убедитесь в его правильной установке.



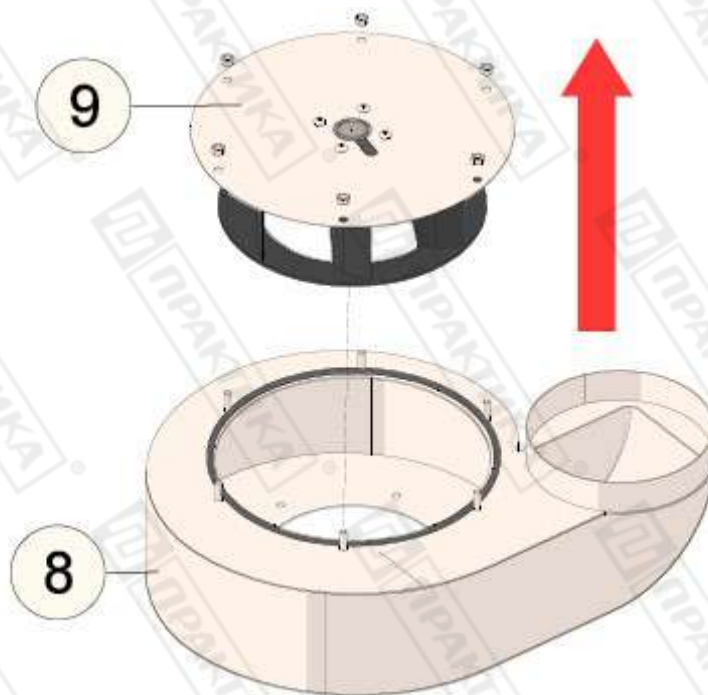
Узел удаления пара необходимо заизолировать с помощью теплоизоляционного материала.





- Проверьте правильность установки трубопровода (6) для удаления пара из камеры печи.
- Установите поддон (7) внутри камеры печи.
- Загерметизируйте все стыки поддона (7) с помощью высокотемпературного силикона.

Обслуживание.



Отключите печь от основной электрической сети. Должен быть обеспечен видимый разрыв цепи.

- Корпус крыльчатки остается прикрепленным к печи.
- Удалите фиксирующие винты. Проследите за тем, чтобы изоляция провода мотора оставалась intactной. Работайте в направлении, указанном на рисунке стрелкой.
- Удалите крыльчатку мотора.
- Выполните очистку лопастей крыльчатки с помощью пылесоса. Очень сильные загрязнения можно удалять с помощью щетки с жесткой щетиной.



Очистку корпуса (8) необходимо выполнять мягкой губкой, смоченной раствором детергента, используемого для очистки посуды из нержавеющей стали.

По окончании очистки соберите узел выполнив описанные выше действия в обратном порядке.

Возможные неисправности.

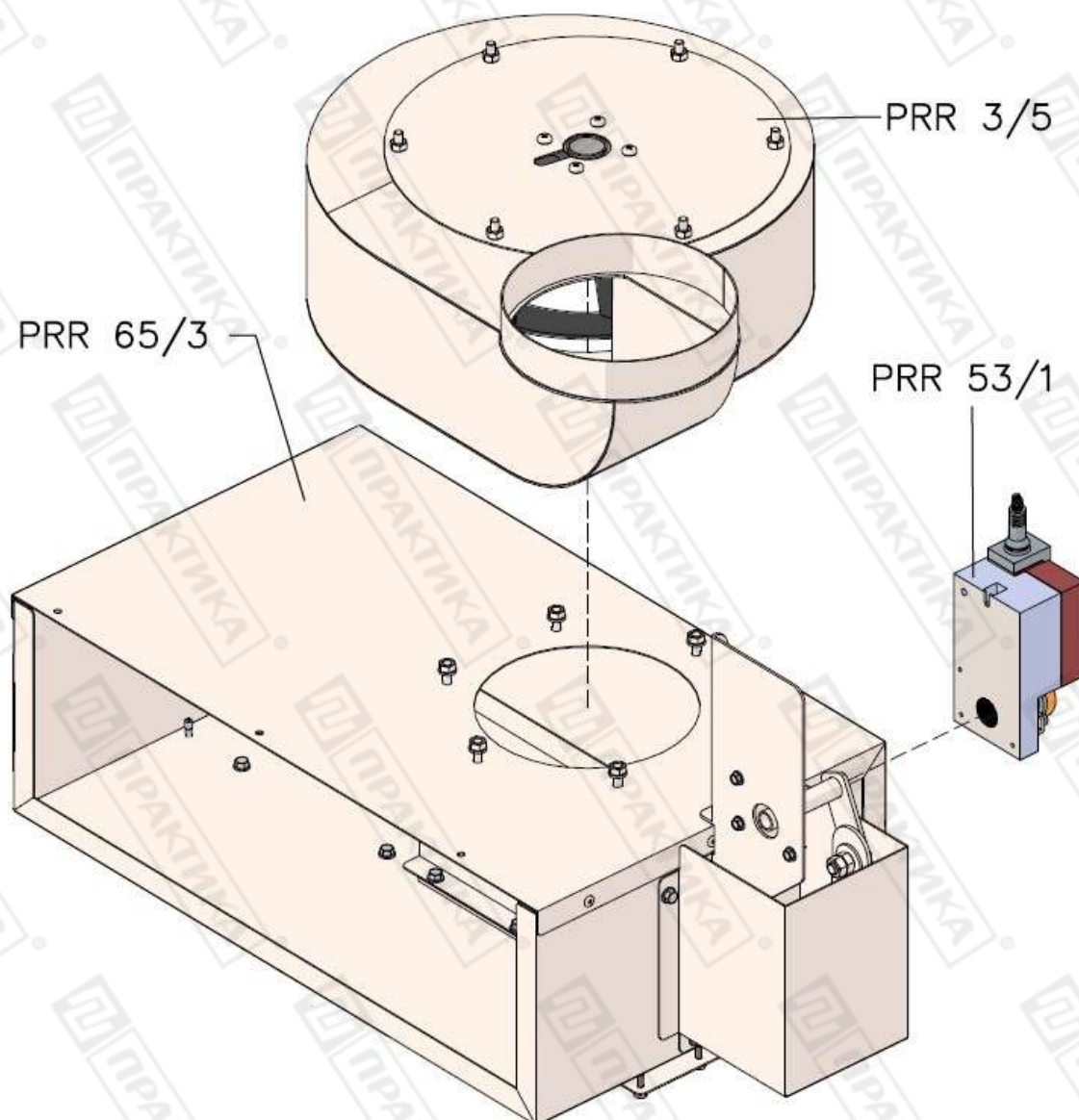


Любые работы по ремонту и обслуживанию печи должны выполняться квалифицированными специалистами, имеющими соответствующий допуск.



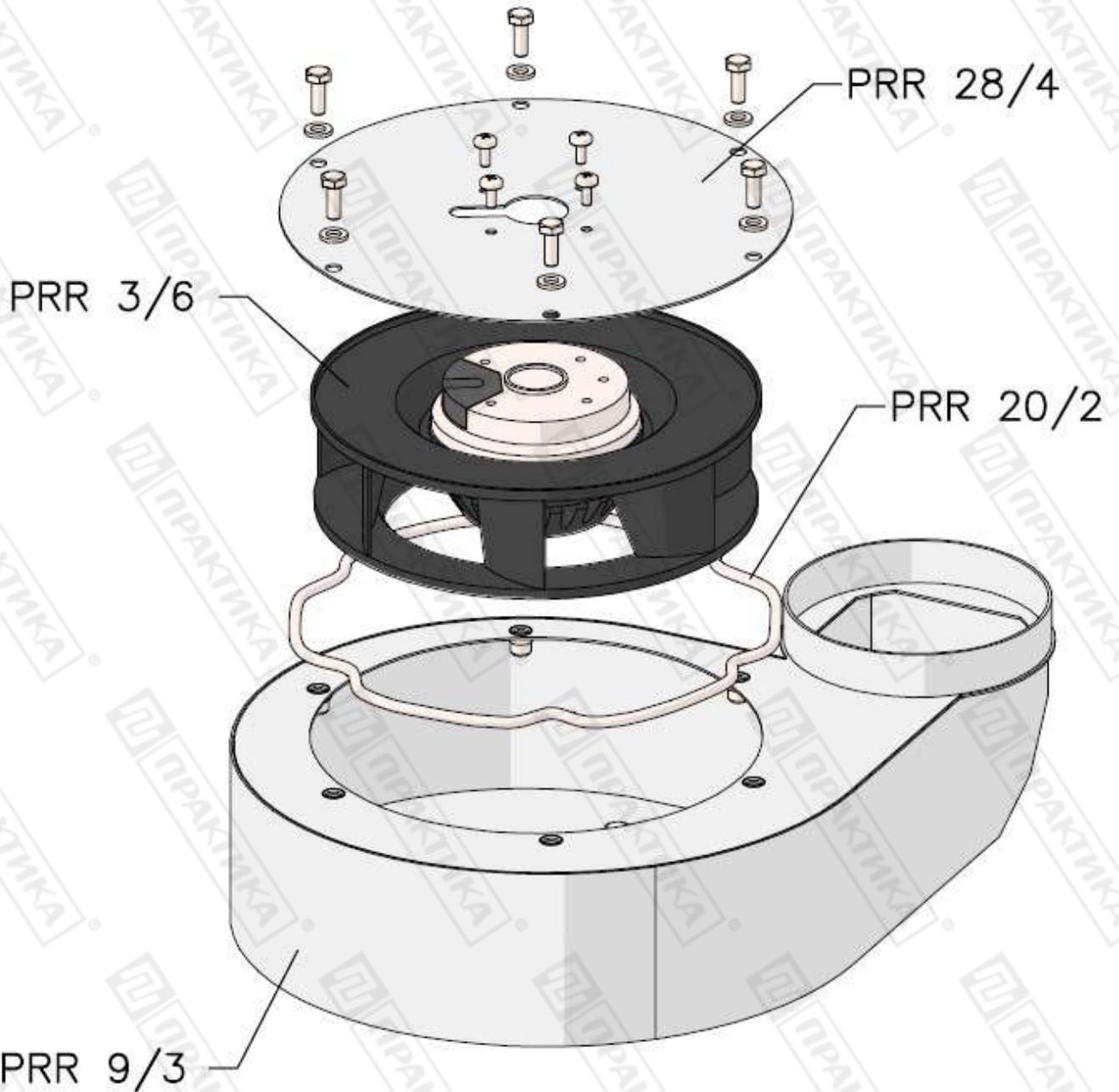
Неисправность	Возможная причина	Способ решения
Узел удаления пара не функционирует.	Сработала защита мотора.	Включите автоматический выключатель на панели управления печи.
Неэффективное удаление пара из камеры печи.	Неправильное направление вращения крыльчатки мотора (по часовой стрелке).	Измените направление вращения крыльчатки через корректное подключение мотора.
	Аспирационная решетка сильно загрязнена.	Выполните очистку аспирационной решетки изнутри камеры печи и под вентиляционным колпаком.
	Вытяжная труба загрязнена.	Проверьте и выполните очистку вытяжной трубы.

Запасные части.





PRR 3/5	STEAM SUCTION FAN - COMPLETE - LOWERED
PRR 65/3	STEAM EXHAUST BOX FOR ROTATIVE OVENS
PRR 53/1	SERVOMOTOR BELIMO

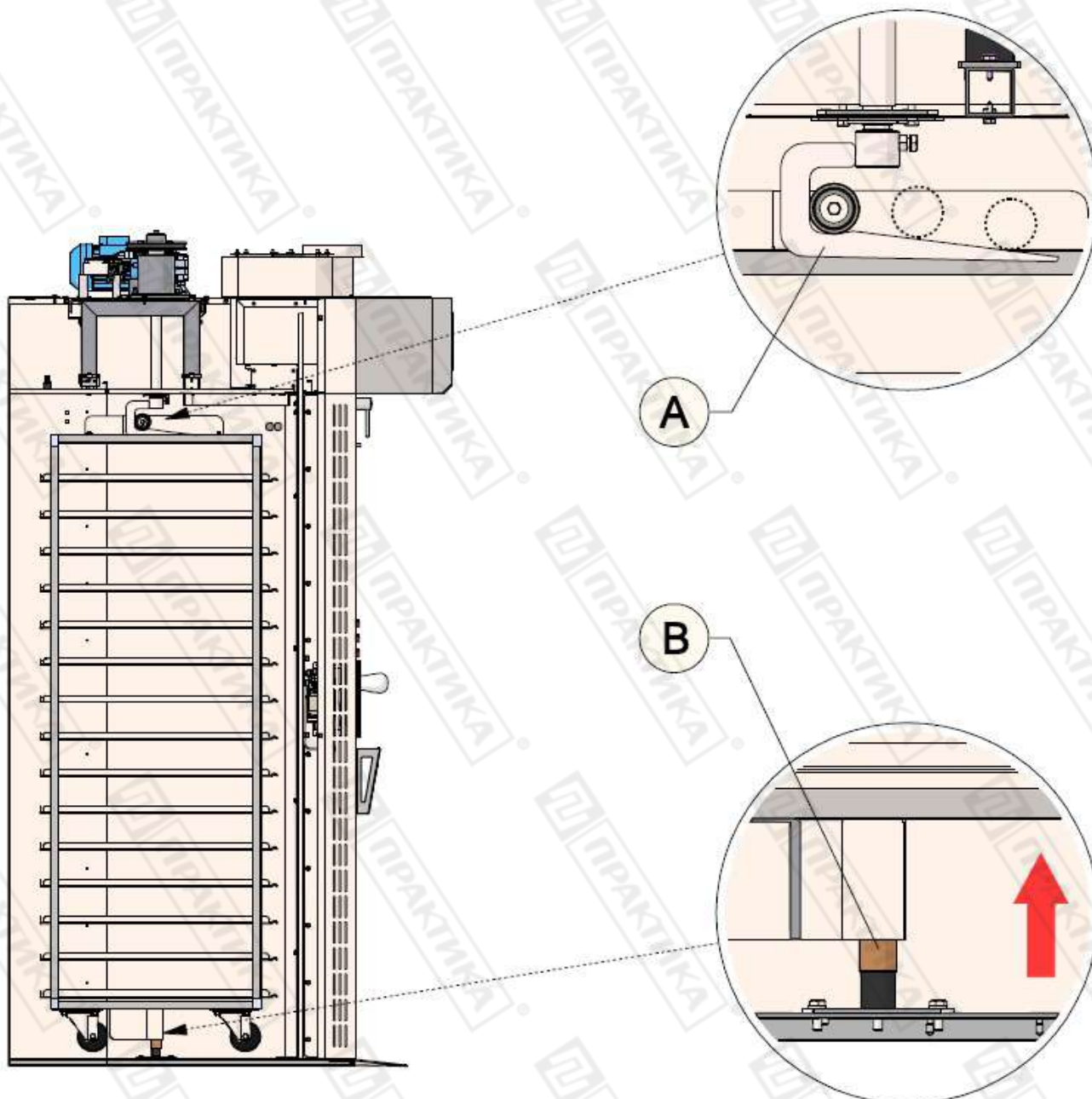


PRR 9/3	STEAM SUCTION FAN HOUSING - STAINLESS STEEL - LOWERED - FOR INNER MOTOR
PRR 20/2	FIBREGLASS CORD Ø5
PRR 3/6	MOTOR (SINGLE PHASE) WITH IMPELLER FOR LOWERED STEAM SUCTION FAN
PRR 28/4	CLOSING FLANGE FOR LOWERED STEAM SUCTION HOUSING



15. Приложение D (Фиксация тележки).

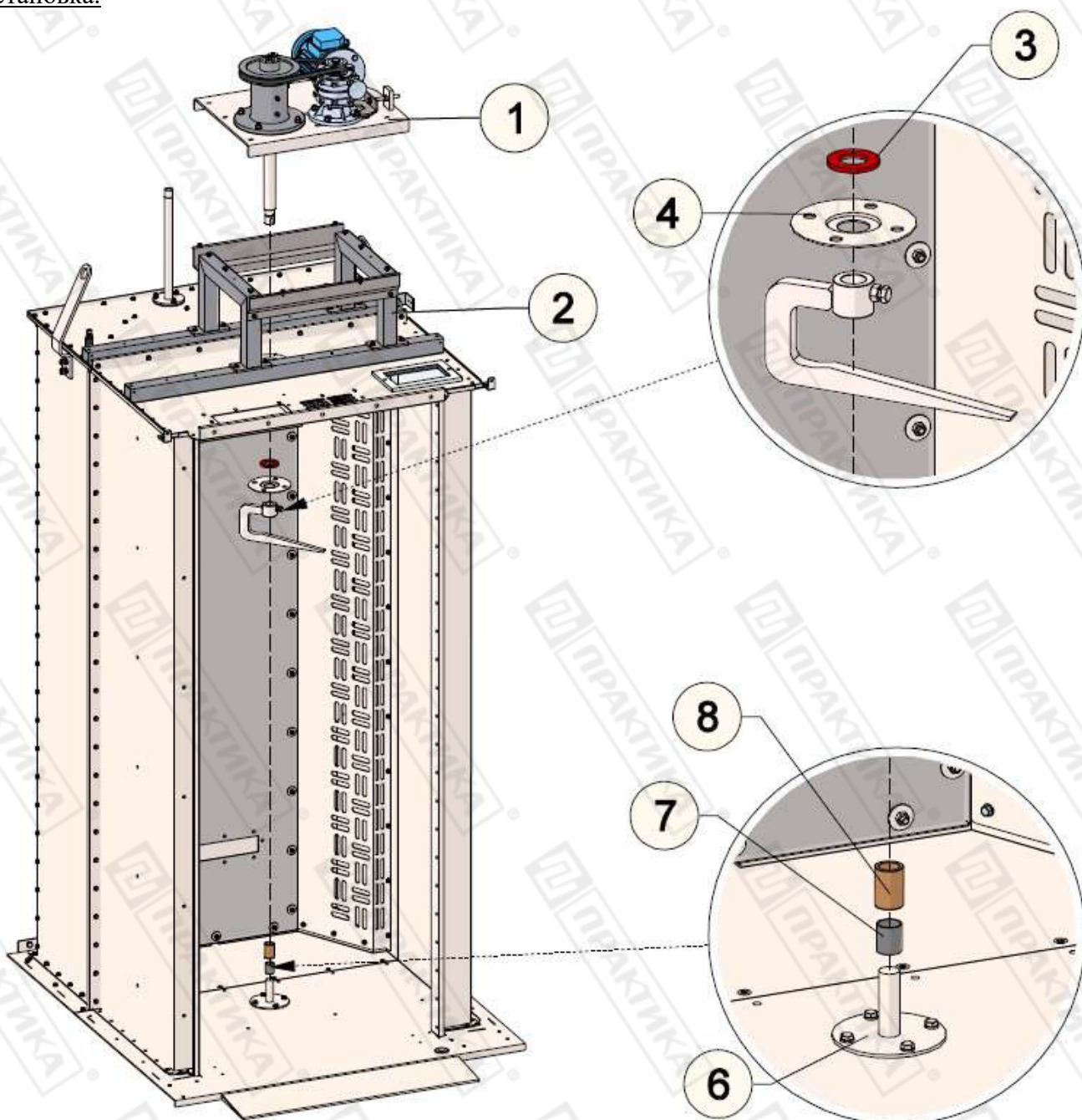
Описание.



- Система ручного подъема тележки снабжена подъемным механизмом, расположенным в верхней части камеры печи.
- Крюк механизма подъема расположен на определенной высоте.
- Тележка вручную надевается на этот крюк. Плавно скользя по направляющей крюка, тележка немного приподнимается над уровнем пола камеры печи и остается в подвешенном состоянии.
- Выемка в основании крюка (А) и штифт (В), расположенный в основании камеры печи гарантируют надежную фиксацию тележки во время вращения.



Установка.



- Установите узел вращения тележки (1). Установите его на раму (2) и зафиксируйте с помощью винтов.

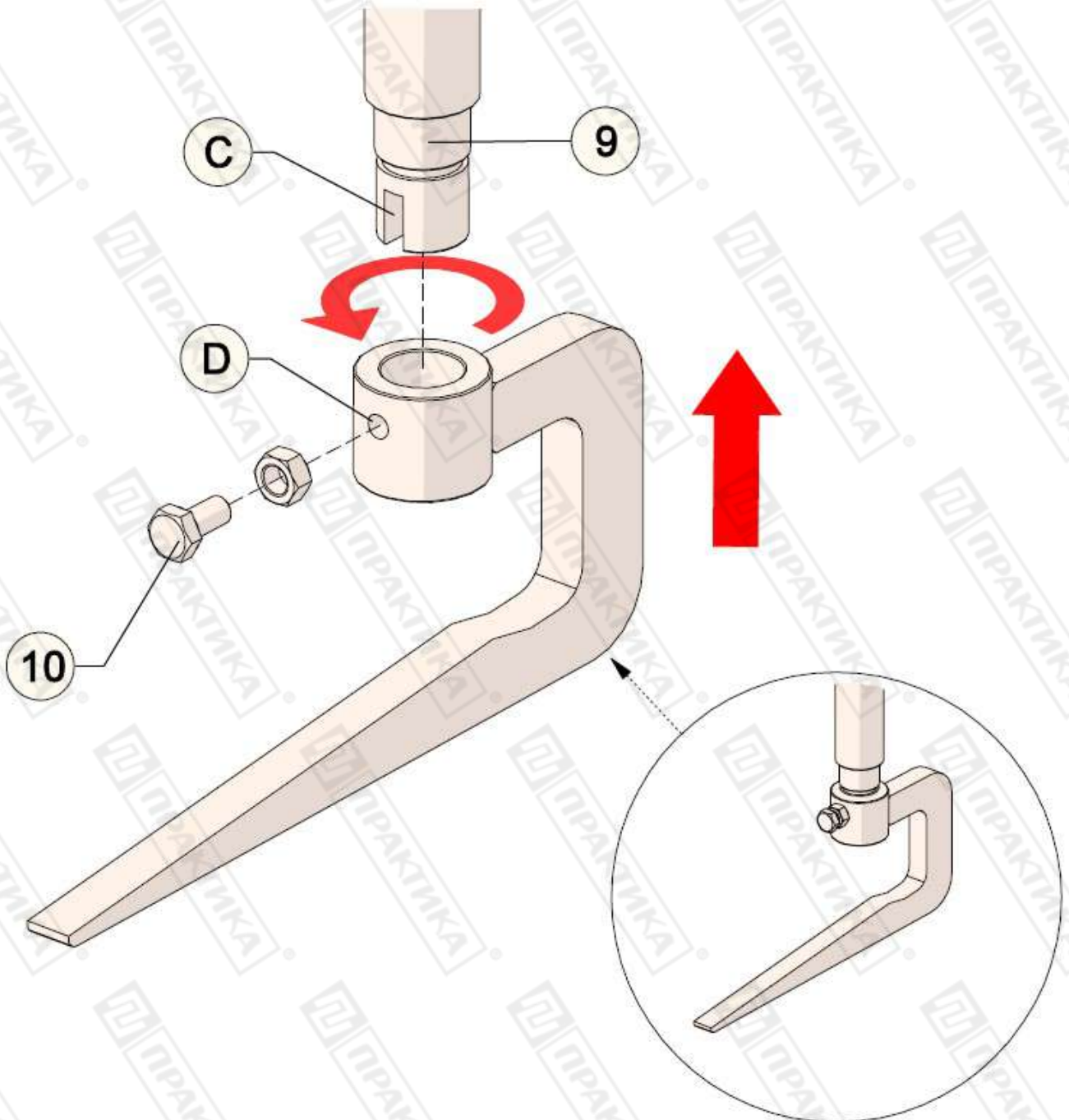


В полость между потолком камеры и узлом вращения тележки внесите спрессованный термоизоляционный материал. Он необходим для защиты шестерен редуктора от износа вследствие воздействия на него высокой температуры.

- Изолируйте верхнюю часть печи, заполнив изоляционным материалом все возможные полости.
- Установите силиконовую прокладку (3) на вал крюка.
- Зафиксируйте фланец (4) с помощью соответствующих винтов.



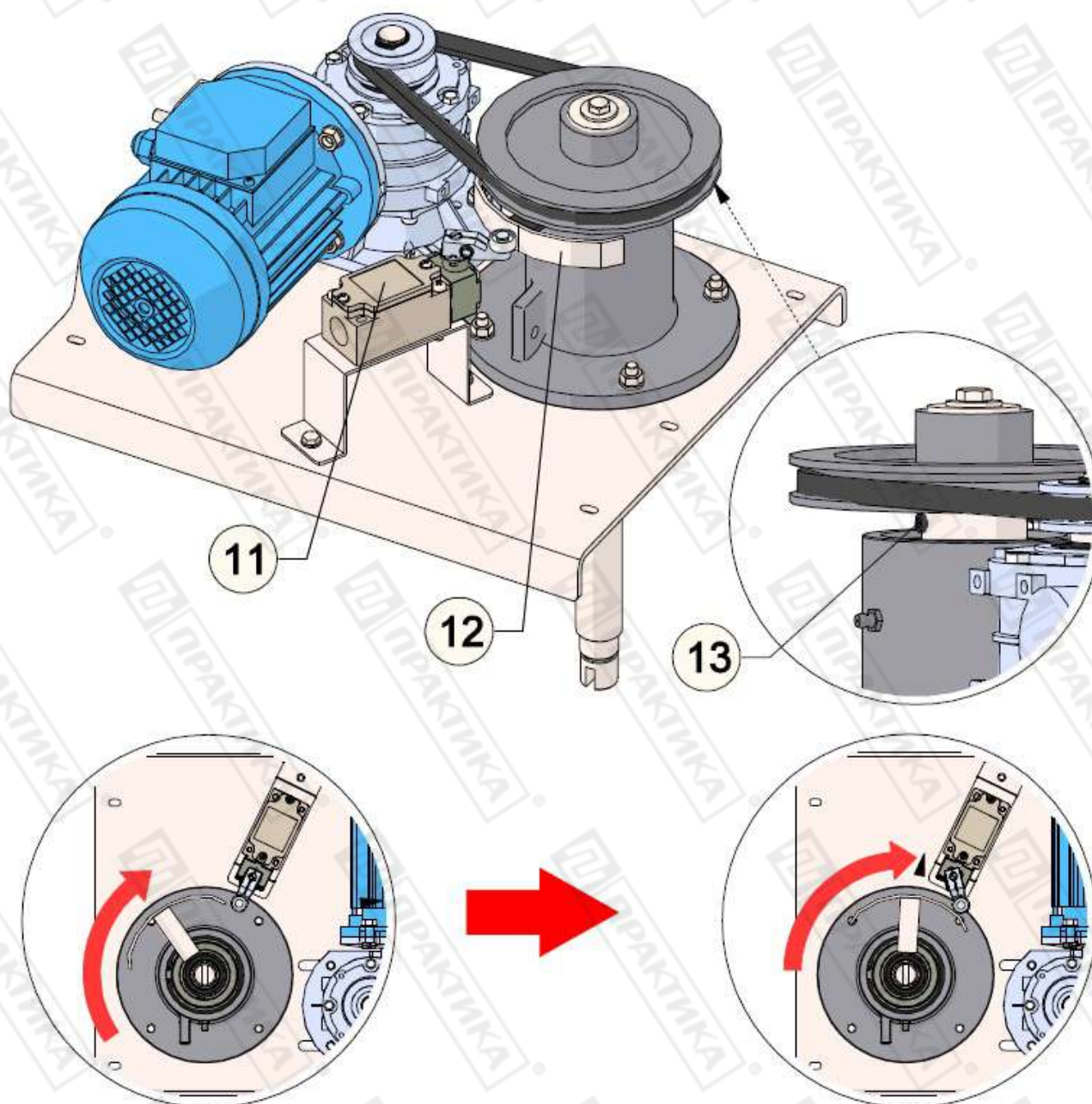
- Убедитесь в том, что центрующий штифт (6) правильно установлен на основании печи.
- Убедитесь в том, что металлический спейсер (7) и центрующая бронзовая втулка (8) установлены на штифте (6).



- Прикрутите крюк к валу (9) с помощью винта (10).
- Убедитесь в том, что прорезь (C) вала (9) соосна с отверстием (D) крюка.



Настройка микровыключателя.



- Система ручного подъема тележки снабжена микровыключателем (11), функция которого заключается в остановке вращения тележки в положении ее извлечения из камеры печи.
- За остановку вращения отвечает особая скоба (12), которая смонтирована таким образом, чтобы вращение тележки прекращалось именно в положении ее выгрузки из печи.
- Если тележка останавливается в неправильном положении необходимо настроить положение скобы (12). Для этого ослабьте винт (13) и переместите скобу в правильное положение. Убедитесь в том, что после настройки положения скобы тележка останавливается в правильно положении после срабатывания микровыключателя.



Любые манипуляции на узлах трансмиссии должны выполняться только при выключенной печи. Должен быть обеспечен видимый разрыв цепи.



Обслуживание.

Еженедельное обслуживание.



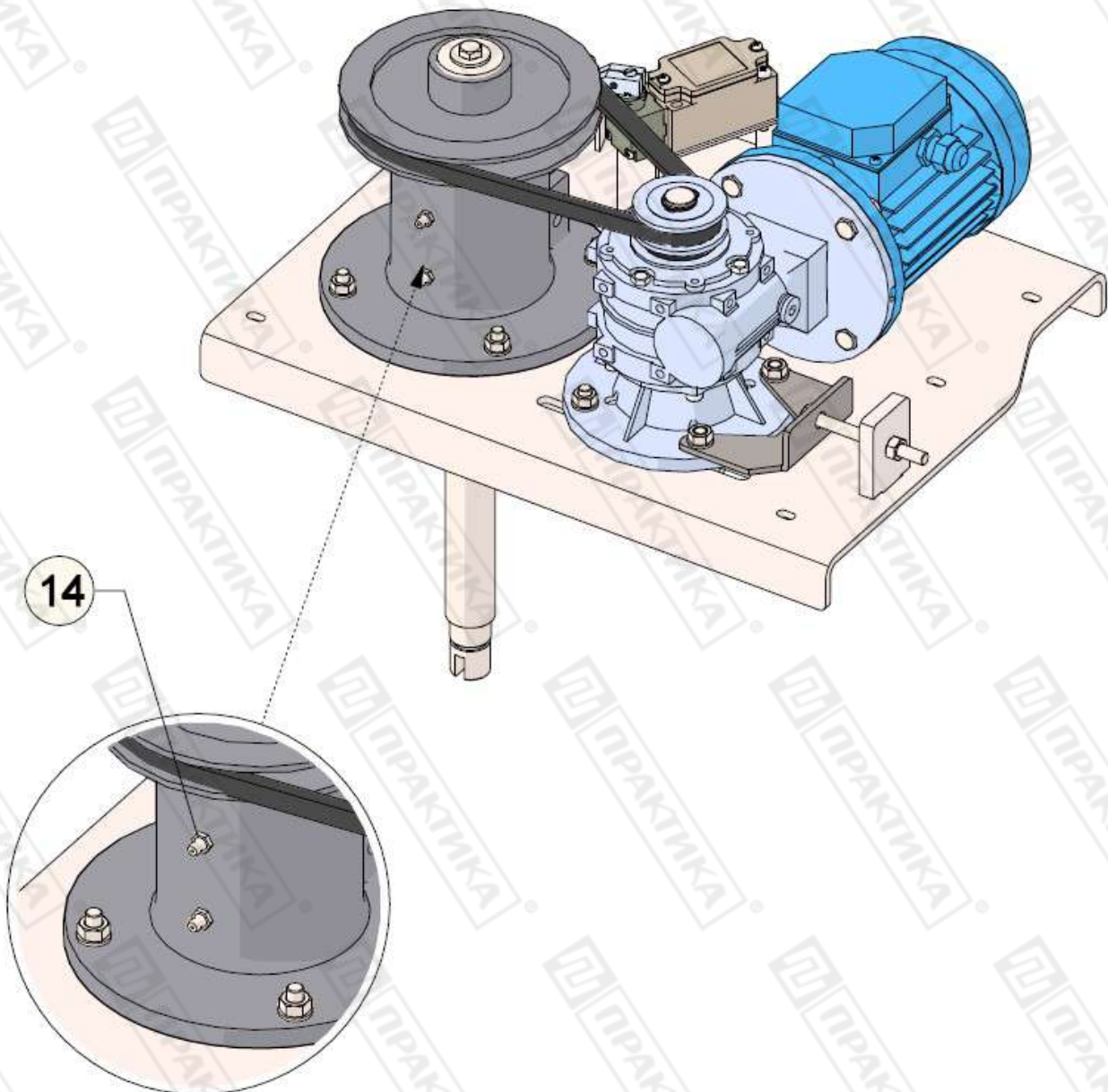
Любые работы по ремонту и обслуживанию печи должны выполняться квалифицированными специалистами, имеющими соответствующий допуск.



Отключите печь от основной электрической сети. Должен быть обеспечен видимый разрыв цепи.

- Удалите пыль и иные загрязнения с мотора и шестерен трансмиссии с помощью пылесоса с насадкой с жесткой щетиной.
- Сильные загрязнения удаляйте с помощью щетки с жесткой щетиной.
- Для всех иных частей печи используйте пылесос для очистки.

Полугодовое обслуживание.

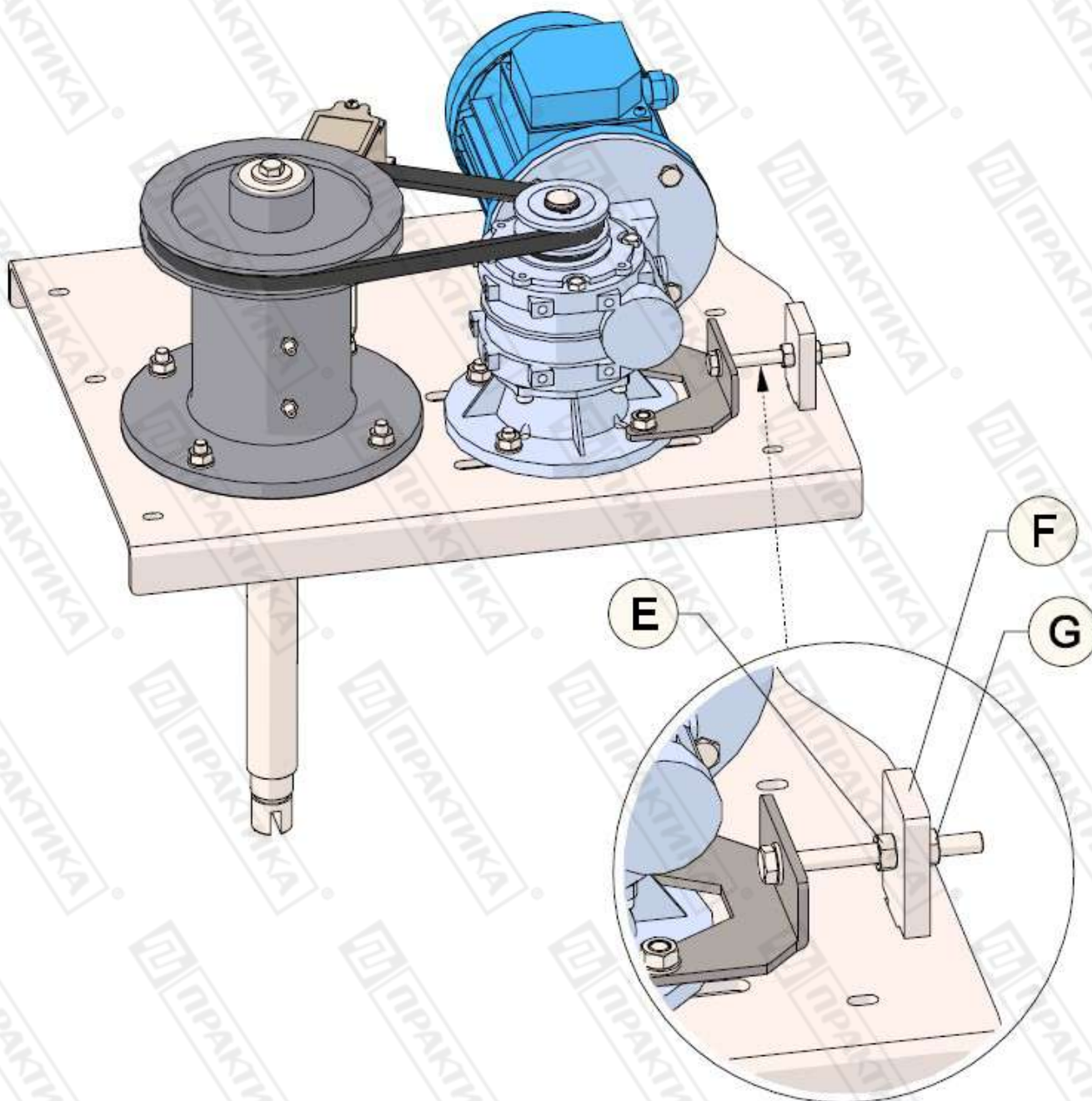




Каждые шесть месяцев необходимо выполнять следующие действия:

- Проверять натяжение ремня узла трансмиссии.
- Смазывать узел трансмиссии через два плунжера (14), расположенных на корпусе.
- Редуктор не нуждается в обслуживании на протяжении всего срока эксплуатации.

Замена ремня трансмиссии.



- Ослабьте винты, фиксирующие мотор-редуктор.
- Ослабьте гайку (E) на кронштейне (F).
- Поворачивайте натяжитель (G) против часовой стрелки чтобы уменьшить расстояние между шкивами.
- Замените ремень.



- Поворачивайте натяжитель (G) по часовой стрелке чтобы увеличить расстояние между шкивами и натянуть ремень.
- Затяните гайку (E) на кронштейне (F).
- Затяните винты, фиксирующие мотор-редуктор.



Следите за тем, чтобы не перетянуть ремень. Иначе это отрицательно скажется на работе мотор-редуктора.



Степень натяжения ремня должна быть проверена и одобрена техническим специалистом официального сервисного центра.

Возможные неисправности.

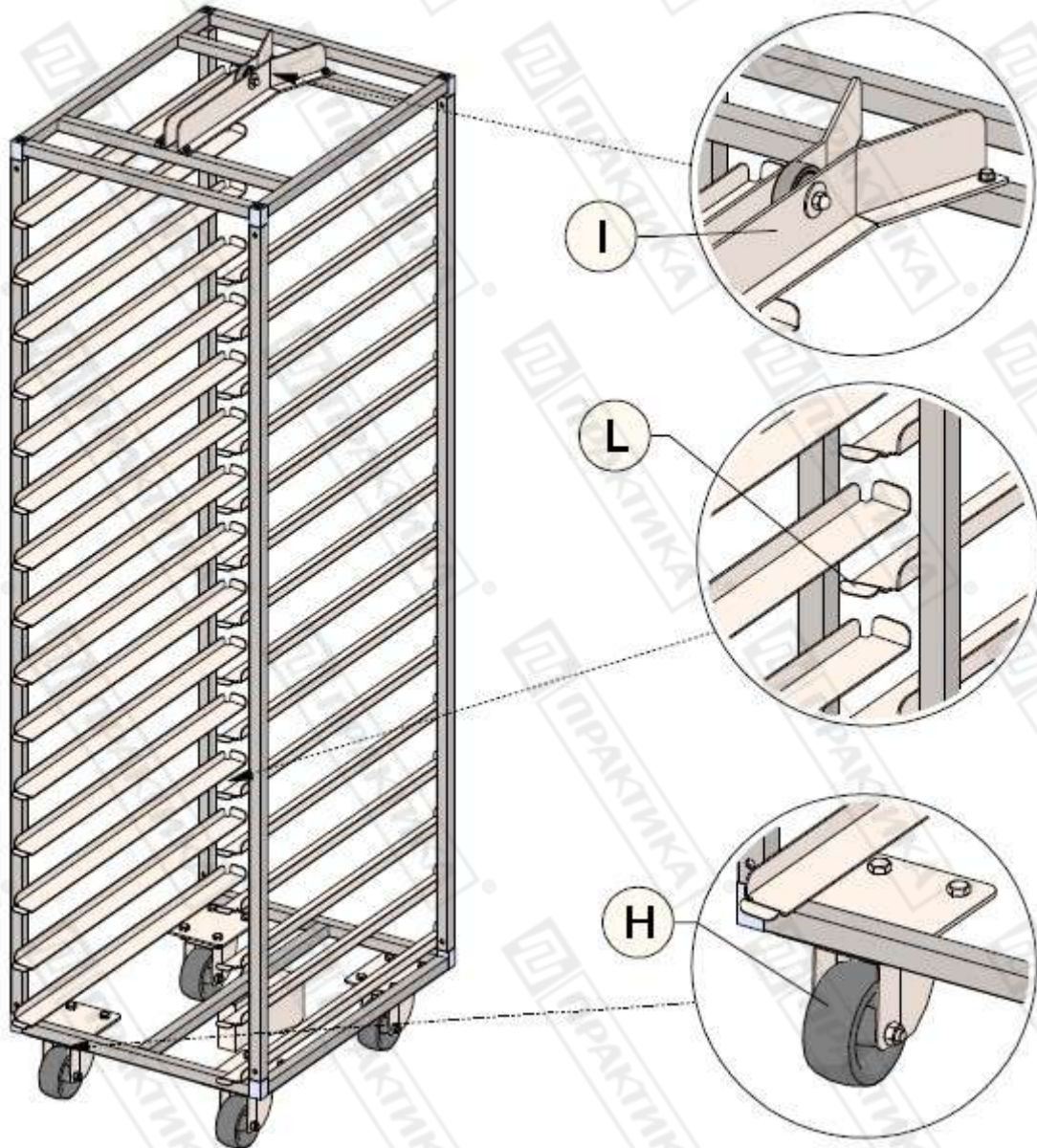


Любые работы по ремонту и обслуживанию печи должны выполняться квалифицированными специалистами, имеющими соответствующий допуск.

Неисправность	Возможная причина	Способ решения
Тележка не останавливается в режиме извлечения из печи.	Ослаблена скоба (12).	Отрегулируйте положение скобы и хорошо ее зафиксируйте.
Тележка не вращается.	Сработала защита мотора.	Включите автоматический выключатель на панели управления печи.
	Микровыключатель ручки двери расположен неправильно.	Проверьте и отрегулируйте положение микровыключателя ручки.
	Ремень трансмиссии ослаблен.	Натяните ремень. Замените его при необходимости.



Тележки.
Описание.



- Каждая тележка снабжена термостойкими колесами (Н) для облегчения ее перемещения.
- Между тележкой и внутренней панелью двери печи предусмотрено расстояние в 50 мм, обеспечивающее безопасность рук оператора при вкатывании/выкатывании тележки в/из печи. Это расстояние может быть уменьшено производителем по требованию заказчика. В этом случае пользователю необходимо использовать специальные перчатки для защиты рук.



Использование перчаток является необходимым условием при перемещении тележки.

- Направляющие противней в тележке имеют специальный бортик (L), обеспечивающий фиксацию противня. Это позволяет не опасаться выскальзывания противней в процессе перемещения тележки.

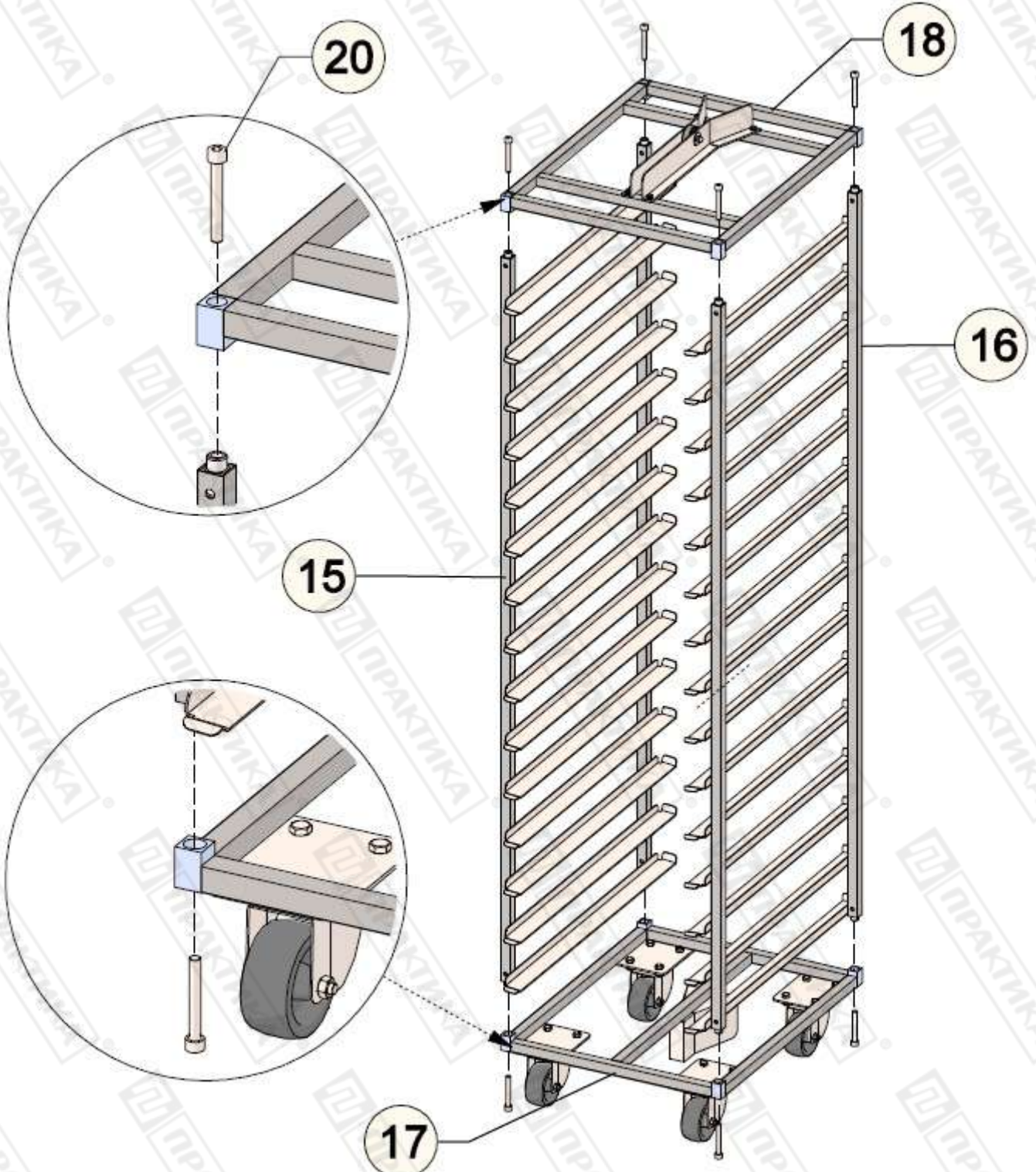


Всегда следите за тем, чтобы противни были правильно установлены в тележке.



Очистку тележки необходимо выполнять с использованием теплой воды и слабого мыльного раствора.

Сборка тележки.

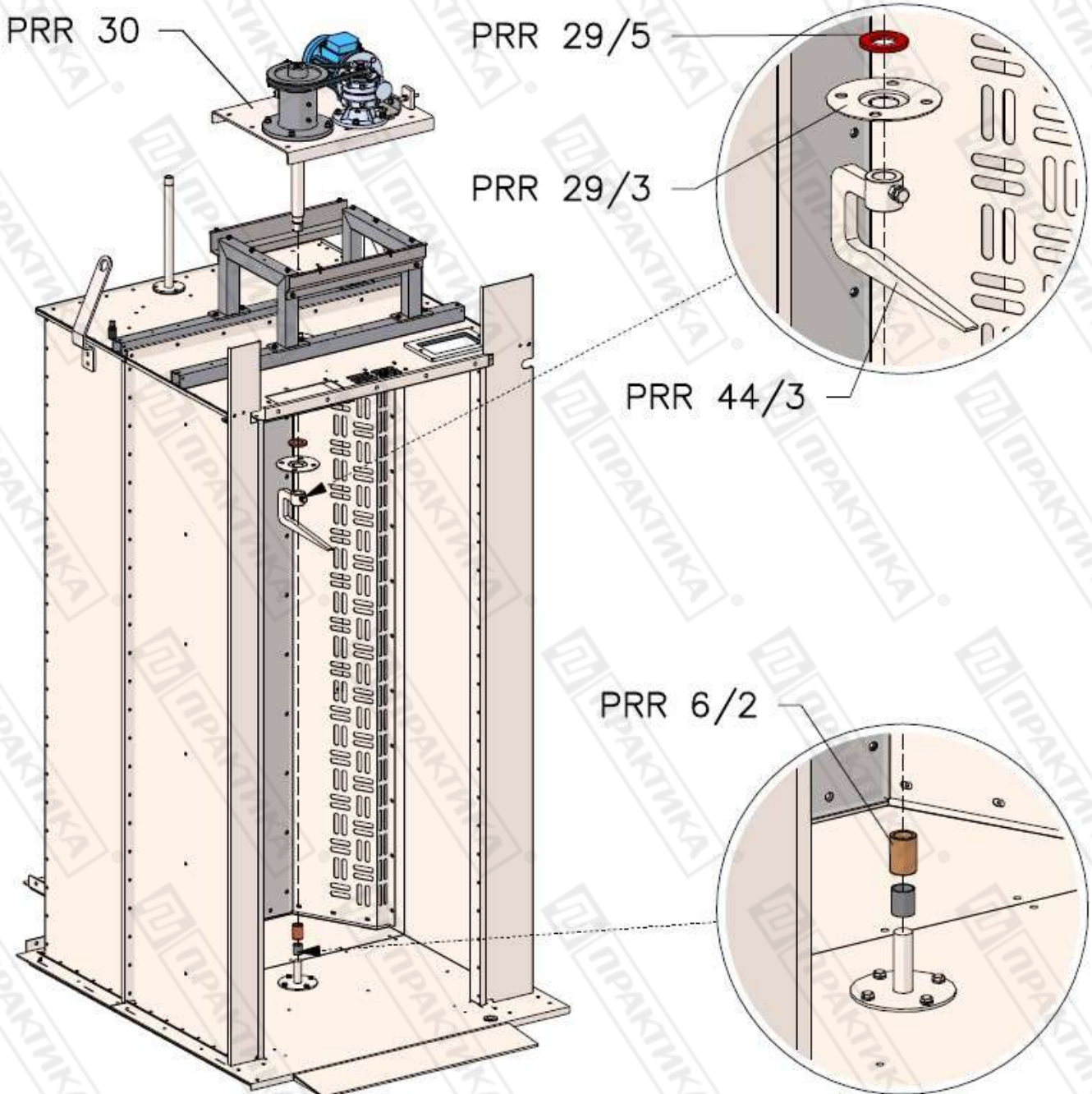




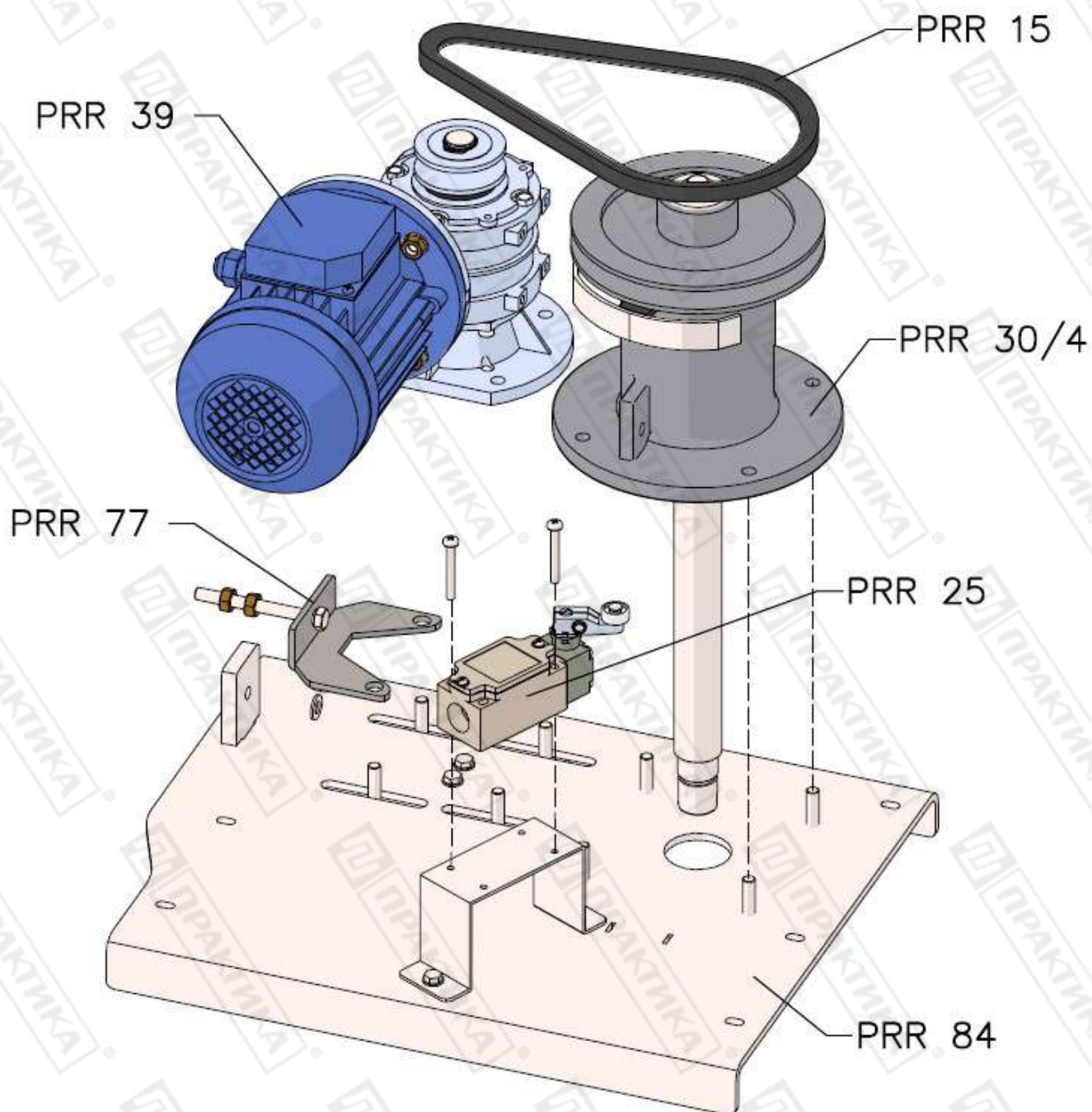
- Установите боковины (15) и (16) в основание тележки (17).
- Установите верхнюю рамку (18).
- Зафиксируйте элементы тележки винтами (20).

Запасные части.

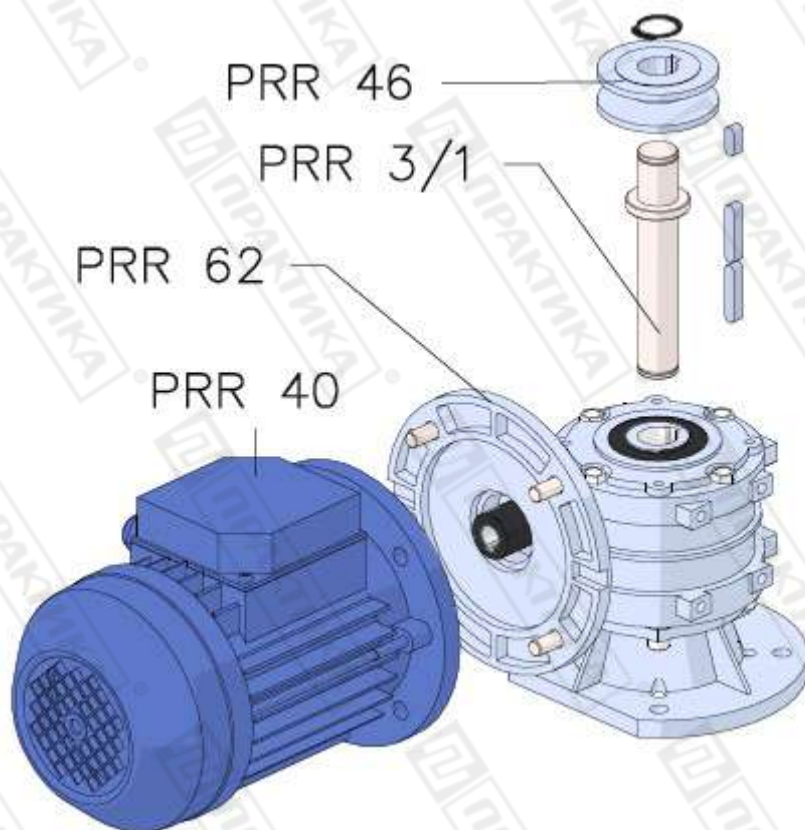
Запасные части системы вращения тележки.



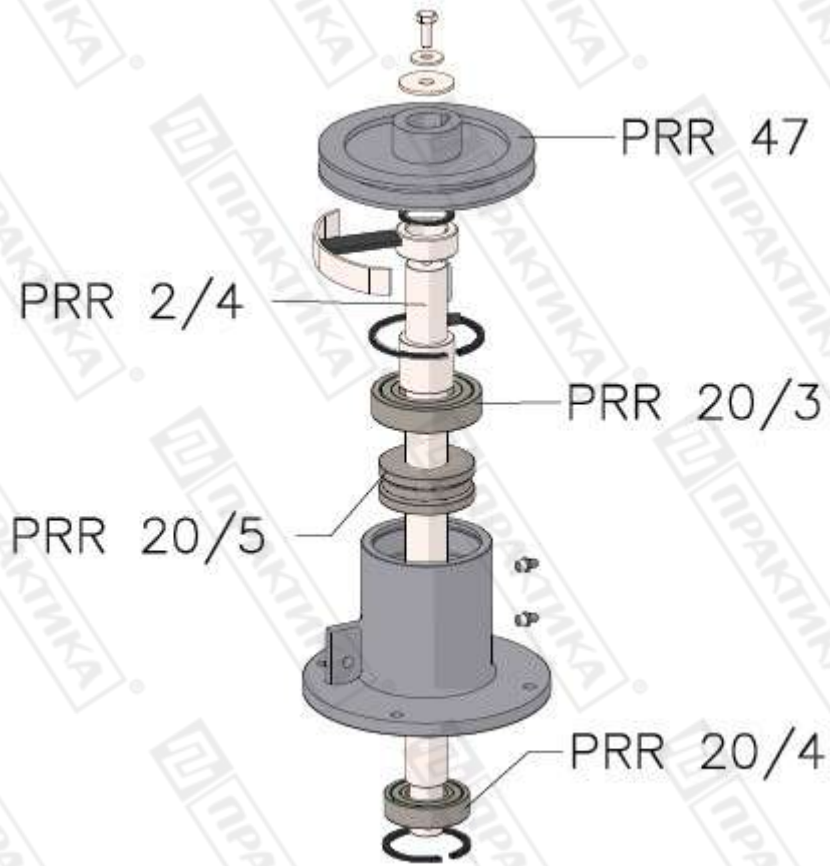
PRR 6/2	BRONZE BUSHING FOR BASE PIN
PRR 44/3	RACK COUPLING PROFILE
PRR 29/5	GASKET FOR SHAFT CLOSING FLANGE
PRR 29/3	CLOSING FLANGE FOR SHAFT
PRR 30	ROTATION CROSSPIECE COMPLETE WITH RACK GEAR BOX



PRR 15	ROTATION BELT A25
PRR 25	LIMIT SWITCH
PRR 30/4	ROTATION UNIT WITH PULLEY FOR TOP HOOK
PRR 77	BRACKET FOR BELT STRETCHER
PRR 39	RACK GEAR MOTOR COMPLETE WITH SHAFT AND PULLEY
PRR 84	ROTATION CROSS PIECE (WITHOUT GEAR BOX MOTOR AND ROTATION UNIT)



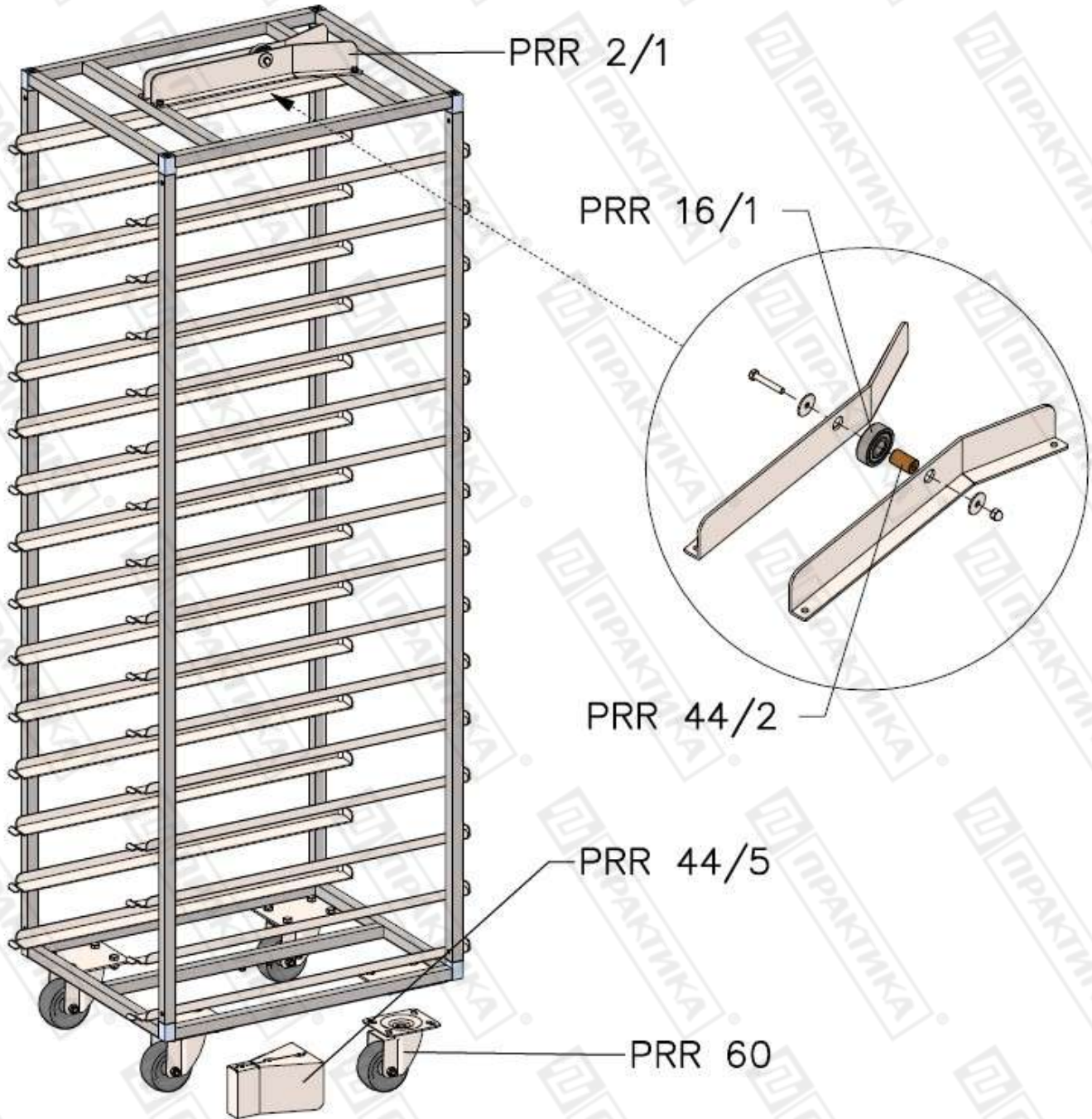
PRR 46	DRIVING PULLEY FOR RACK ROTATION
PRR 40	RACK GEAR MOTOR
PRR 3/1	SHAFT FOR RACK GEAR REDUCER
PRR 62	RACK GEAR REDUCER



PRR 47	DRIVEN PULLEY FOR RACK ROTATION
PRR 2/4	ROTATION SHAFT FOR OVEN WITH TOP HOOK
PRR 20/3	BEARING "UPPER" FOR ROTATION UNIT
PRR 20/5	THRUST BEARING FOR ROTATION UNIT
PRR20/4	BEARING "LOWER" FOR ROTATION UNIT



Запасные части тележки.



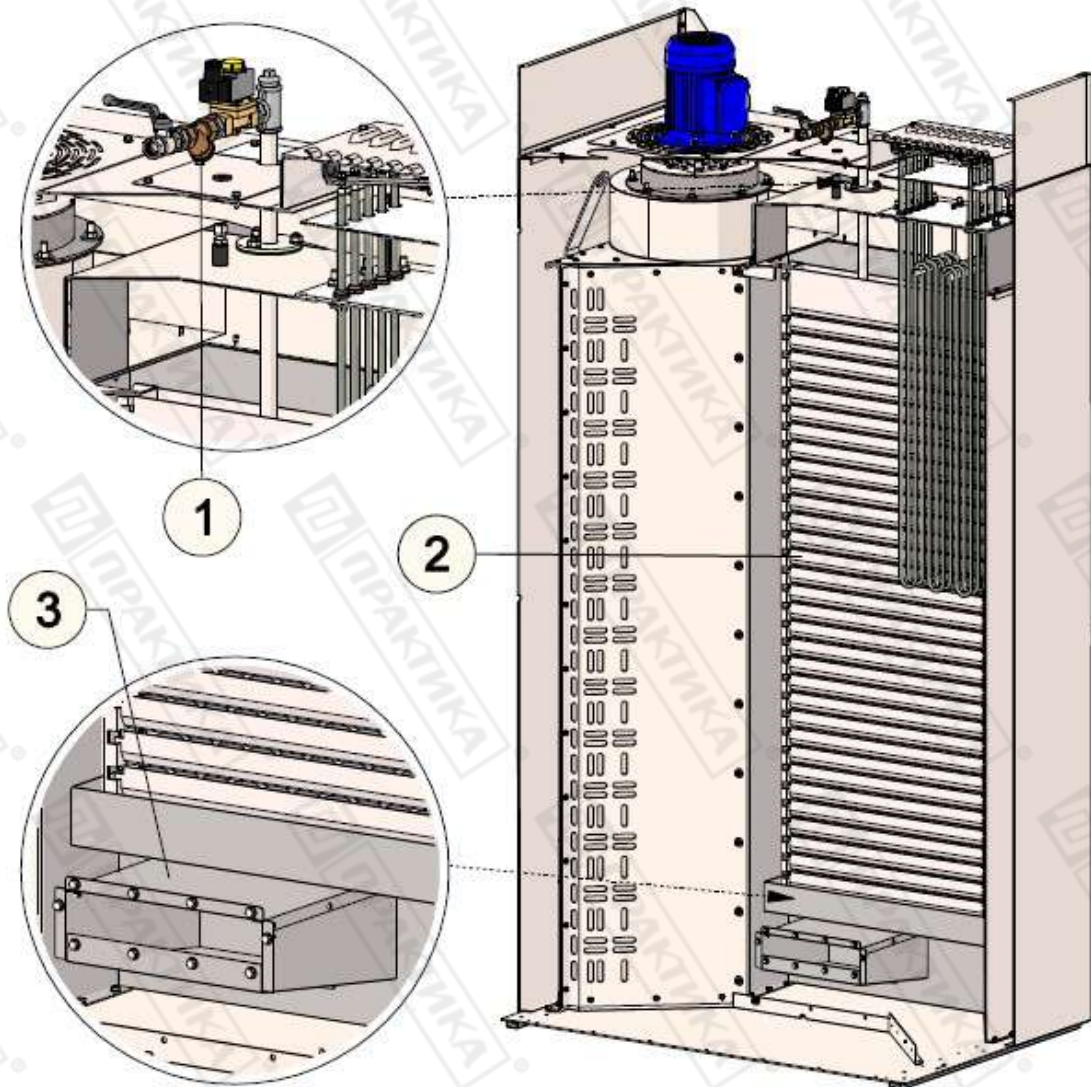
PRR 2/1	RACK COUPLING
PRR 16/1	BEARING FOR RACK COUPLING
PRR 44/2	BEARING-HOLDER SUPPORT FOR RACK COUPLING
PRR 44/5	LOWER CENTRING FOR RACK COUPLING
PRR 59	RACK WHEEL Ø80

16. Приложение Е (Генерация пара).

Описание.

Как только продукт помещен в печь тепло, генерируемое нагревательными элементами, запускает процесс приготовления. Сначала начинает тепло воздействует на поверхность продукта и лишь потом начинает проникать внутрь. При этом на первом этапе температура в камере печи достигает заданного значения, после этого запускается процесс приготовления. Именно на первом этапе процесса приготовления, когда температура в камере печи достигает заданного значения, роль присутствия пара в камере имеет наибольшее значение. Необходимость присутствия влаги в камере в процессе приготовления объясняется необходимостью предотвращения подсыхания корочки хлеба с одновременным поддержанием увеличения его объема в процессе приготовления. Отсутствие влаги в камере или ее недостаток может привести к уменьшению хлеба в объеме и образованию трещин на его поверхности.

Система генерации пара в печи призвана создавать, поддерживать и равномерно распределять необходимую влажность в камере.



Система генерации пара состоит из следующих элементов:

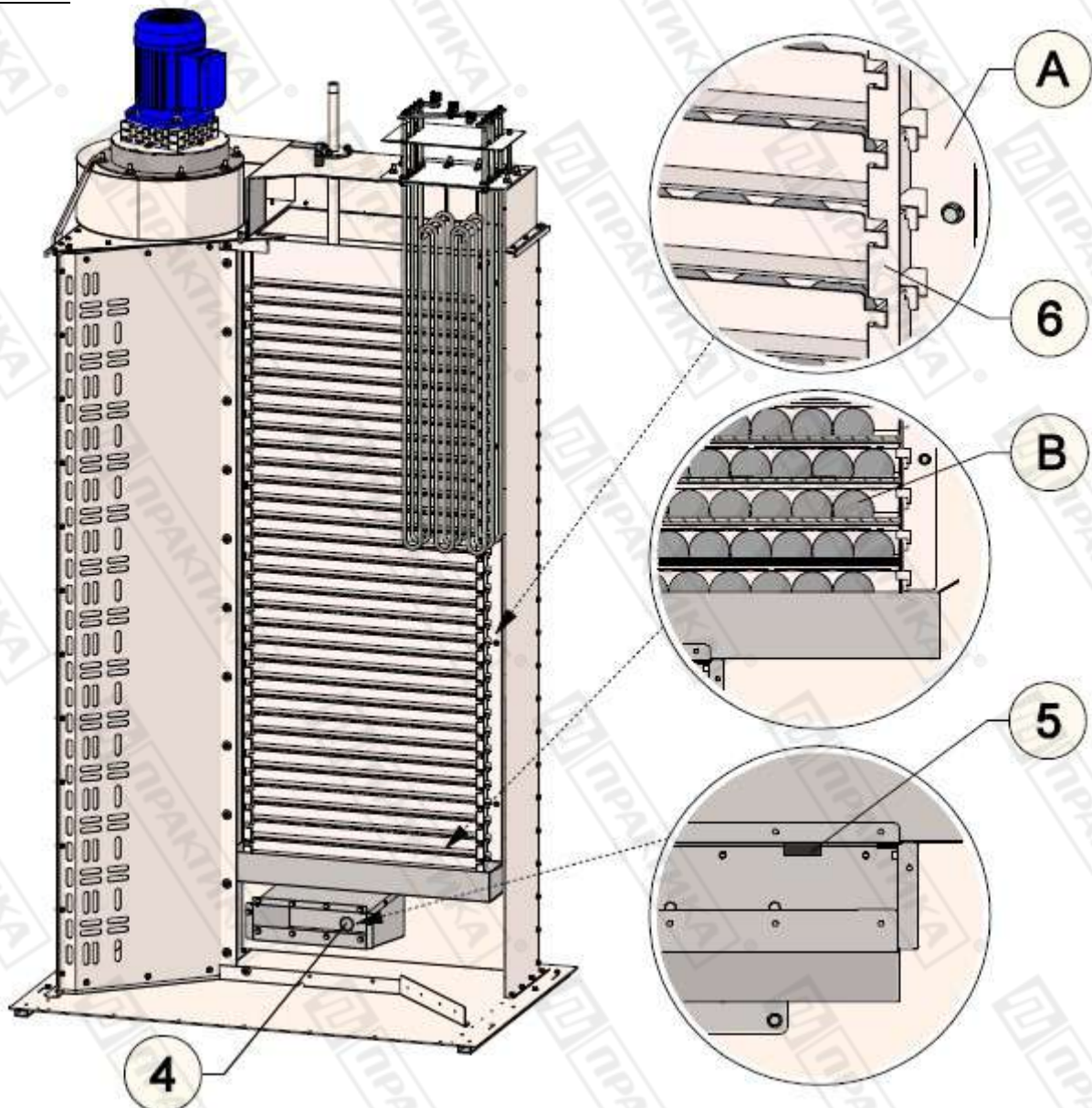
- Узел подачи воды в печь (1). Предназначен для поставки необходимого количества воды в камеру печи.



- Парогенератор (2). Это основной элемент системы генерации пара. Предназначен для преобразования воды, поступающей в печь, в пар.
- Ёмкость для сбора воды (3). Вся избыточная влага собирается в этой емкости и затем направляется в слив.

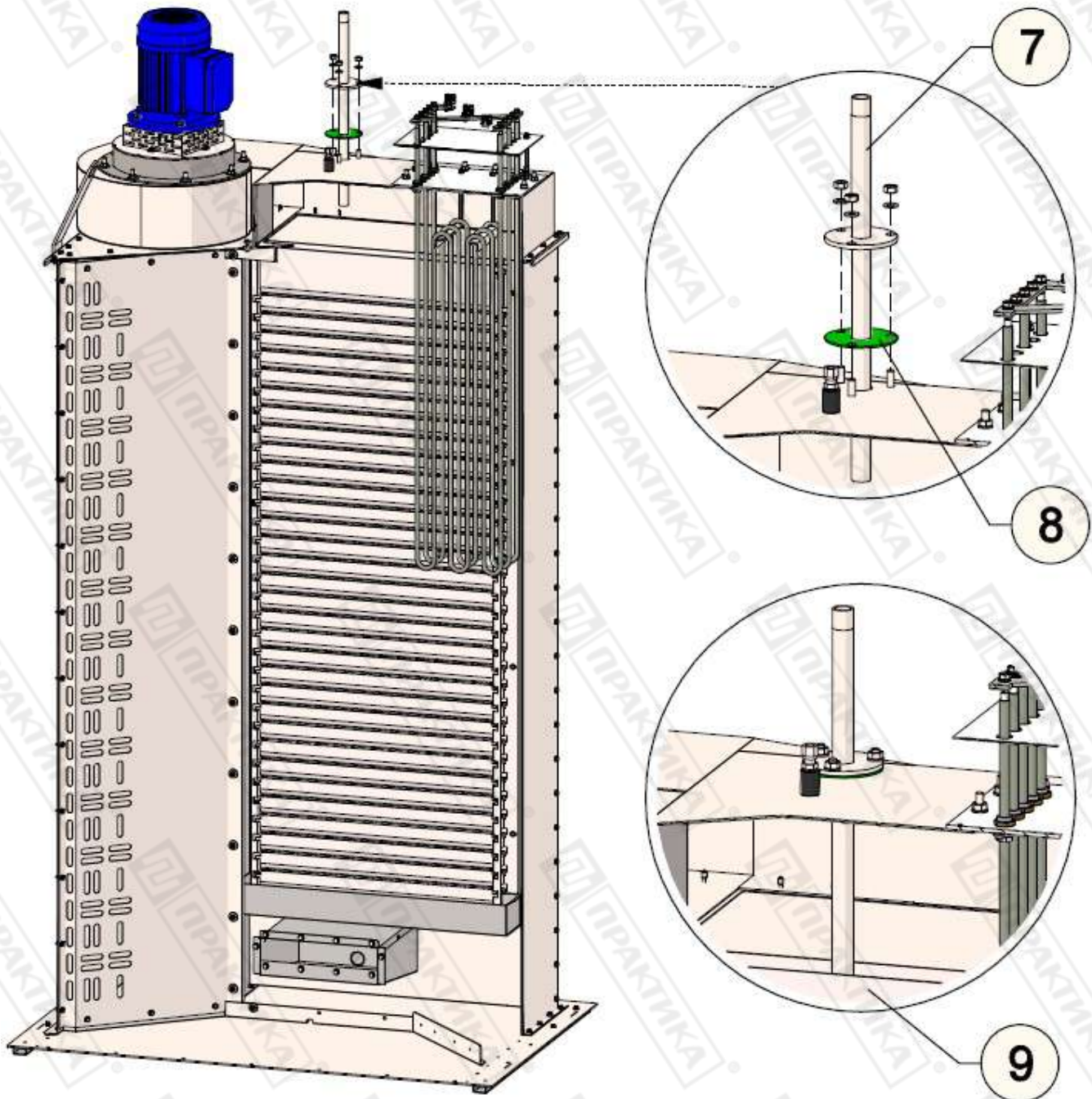
Внутри парогенератора содержатся чугунные шарики, которые отвечают за преобразование воды в пар. Шарики нагреваются до раскаленного состояния в процессе прогрева печи. Примерно через 20-25 минут после начала работы печи температура шариков становится достаточной для того, чтобы генерировать пар. Нажатие на соответствующую кнопку на панели управления приводит к открытию соленоидного клапана в узле подачи воды в печь (1). При этом вода начинает поступать в парогенератор. Клапан остается открытым в течение времени, которое было задано пользователем. При контакте воды с разогретыми чугунными шариками она мгновенно превращается в пар, который тут же поступает в камеру печи. Излишек влаги удаляется из камеры через специальную систему отвода воды.

Установка.





- Убедитесь в том, что парогенератор надежно закреплен на тыльной стенке камеры печи (А).
- Убедитесь в том, что сливная трубка (4) хорошо зафиксирована.
- Проверьте соединения трубки с верхней и нижней емкостями для сбора влаги (5).
- Убедитесь в надежности крепления всех полок парогенератора (6).
- Существует вероятность того, что в процессе транспортировки будет нарушена регулярность распределения чугунных шариков (В). Проверьте распределение шариков и восстановите ее регулярности при необходимости.



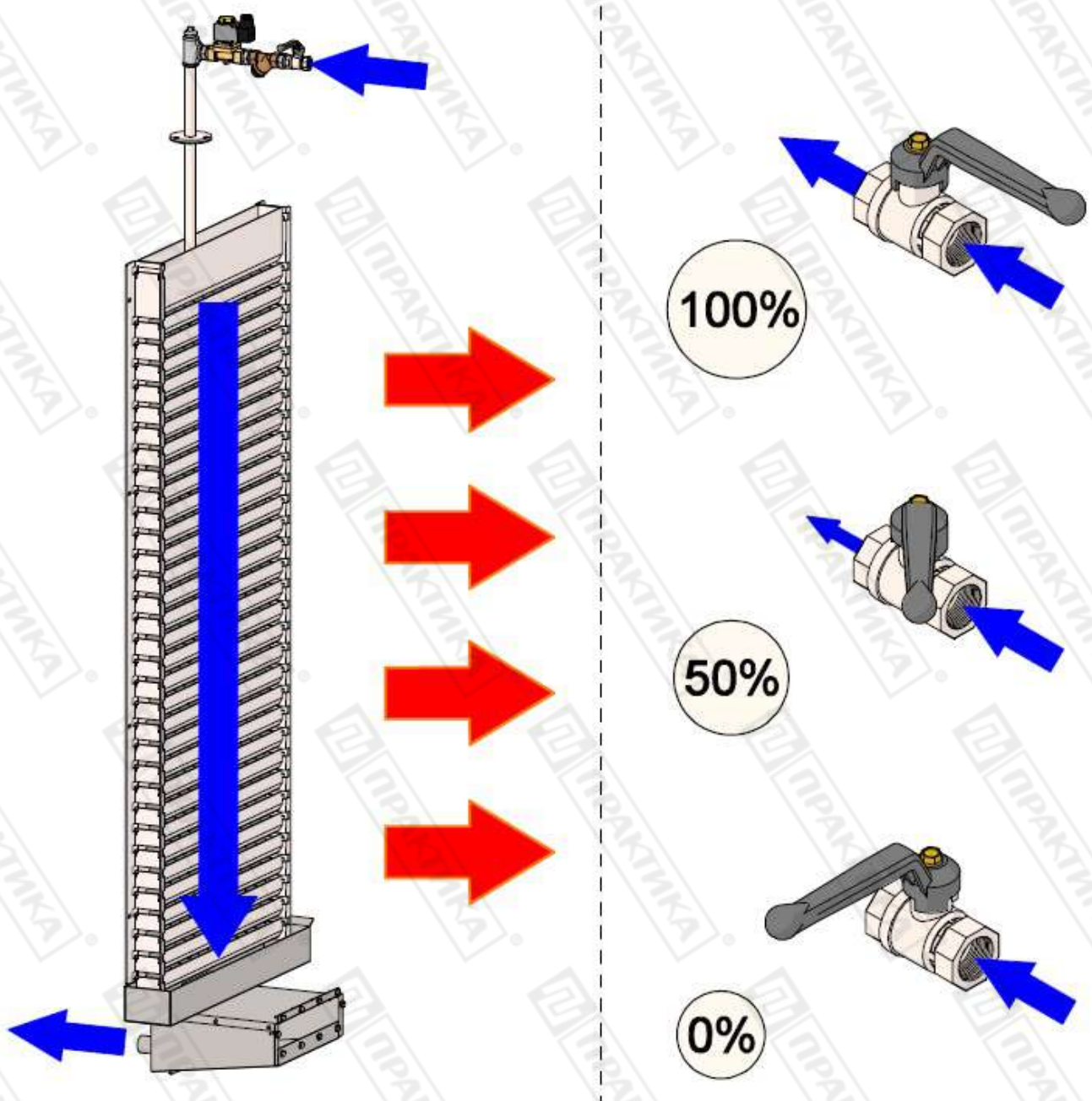
- Установите в верхней части печи трубку подачи воды (7). Проследите за тем, чтобы в обязательном порядке была установлена прокладка (8).
- Убедитесь в том, что трубка (7) хорошо вставлена в верхний отсек парогенератора (9).



Функциональный тест.



Проверьте подачу воды в печь при холодном парогенераторе. Максимально (100%) откройте кран на линии подачи воды в печь.



- Установите время генерации пара на 10 минут и запустите отсчет времени.
- Соленоидный клапан узла подачи воды в печь откроется, и вода начнет поступать в парогенератор.
- Вода должна свободно протечь по всей длине парогенератора, полностью смочив все содержащиеся в нем шарики.
- Через несколько секунд вода должна появиться в нижней емкости, из которой будет удалена в слив.



- По окончании времени работы системы генерации пара подача воды в печь прекратится автоматически.

Обслуживание.

Для обеспечения бесперебойной работы системы генерации пара и соблюдения всех норм безопасности необходимо следовать приведенным ниже рекомендациям по техническому обслуживанию и очистке аппарата.



Любые работы по ремонту и обслуживанию печи должны выполняться квалифицированными специалистами, имеющими соответствующий допуск.

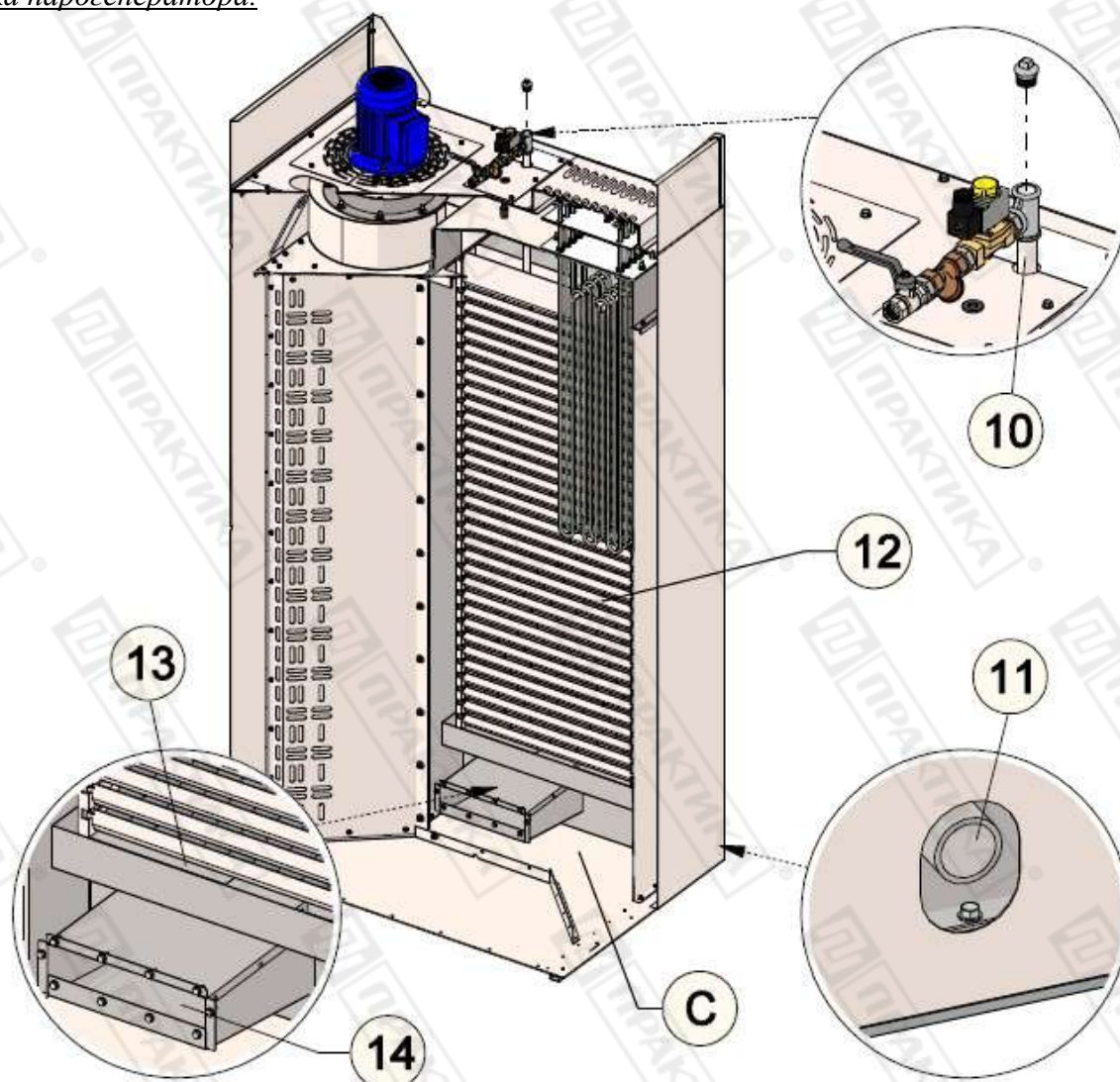


Отключите печь от основной электрической сети. Должен быть обеспечен видимый разрыв цепи.

Каждые 6 месяцев необходимо выполнять следующие действия:

- Очищать фильтр и проверять соленоидный клапан на герметичность.
- Очищать парогенератор.
- Проводить функциональный тест на холодном парогенераторе (см. стр. 108).

Очистка парогенератора.



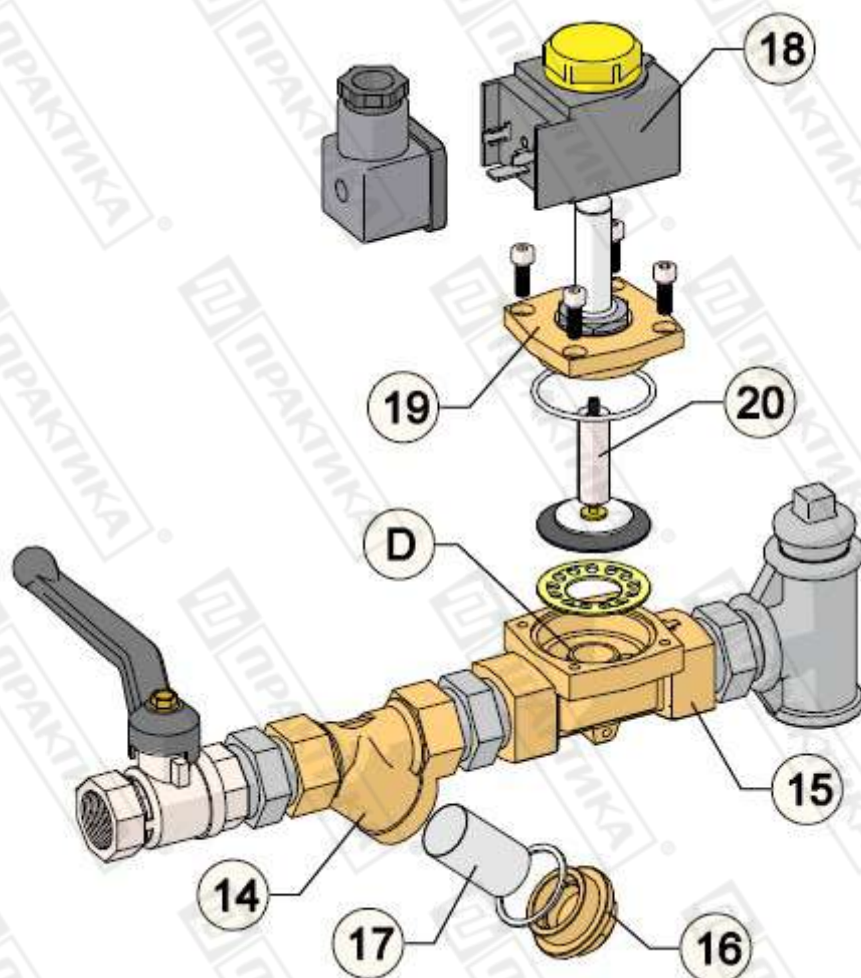


Очистка парогенератора подразумевает удаление солей жёсткости, которые могут накапливаться в следующих элементах:

- Очистка трубки подачи воды в парогенератор (10).
- Очистка сливной трубки (11).
- Очистка полок парогенератора (12).
- Очистка емкостей для сбора воды (13), (14).
- Очистка основания печи под парогенератором (С).

По окончании процедуры очистки парогенератора выполните функциональный тест (см. стр. 108).

Очистка соленоидного клапана.



- Очистите фильтр (14) и проверьте производительность соленоидного клапана (15).
- При очистке фильтра открутите гайку (16), расположенную в его нижней части.
- Извлеките и очистите цилиндр (17).
- Снимите катушку клапана (18) и его верхнюю часть (19). Проверьте производительность соленоидного клапана (15).
- С особой осторожностью снимите плунжер (20). Очистите внутреннее пространство клапана (D).

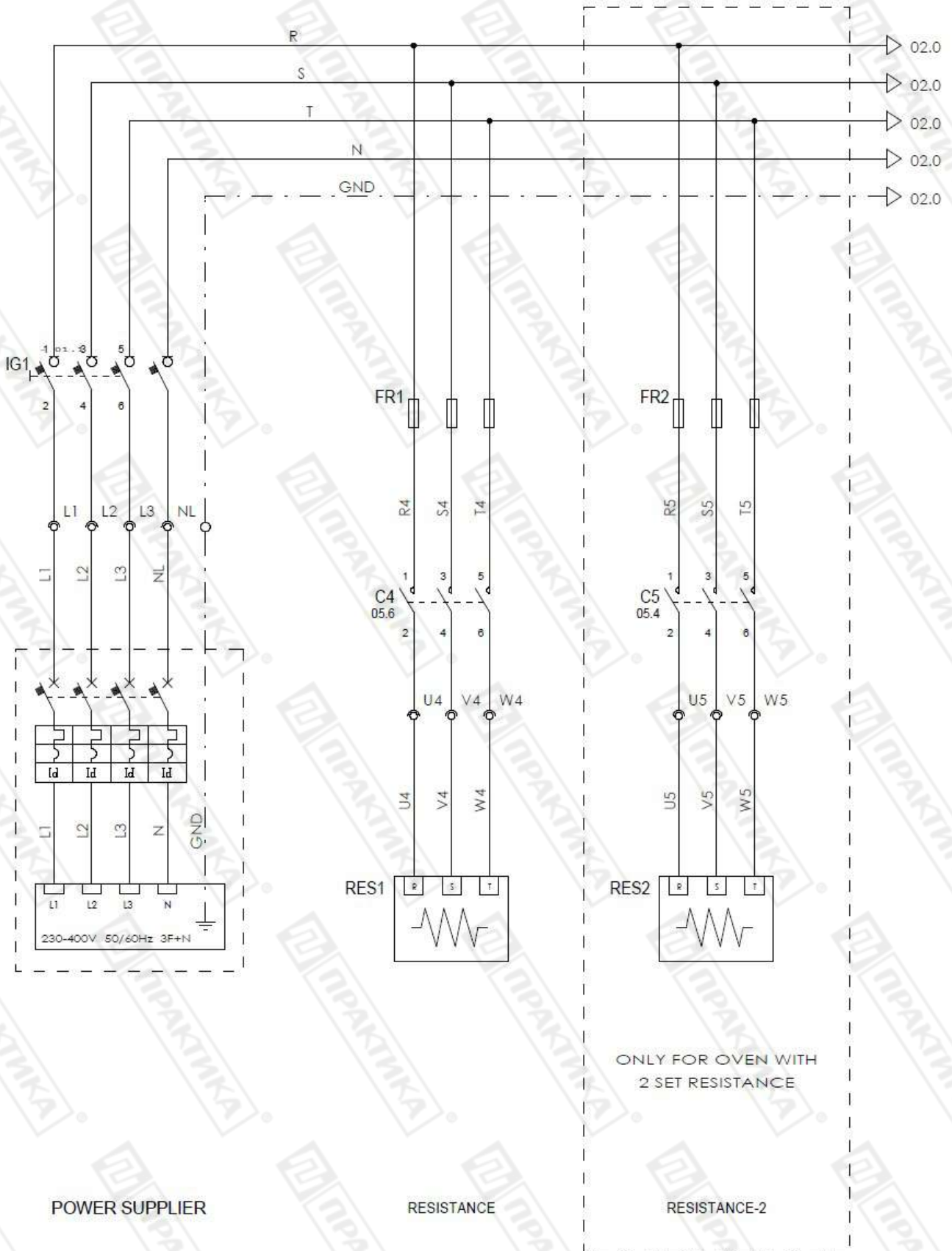
Возможные неисправности.

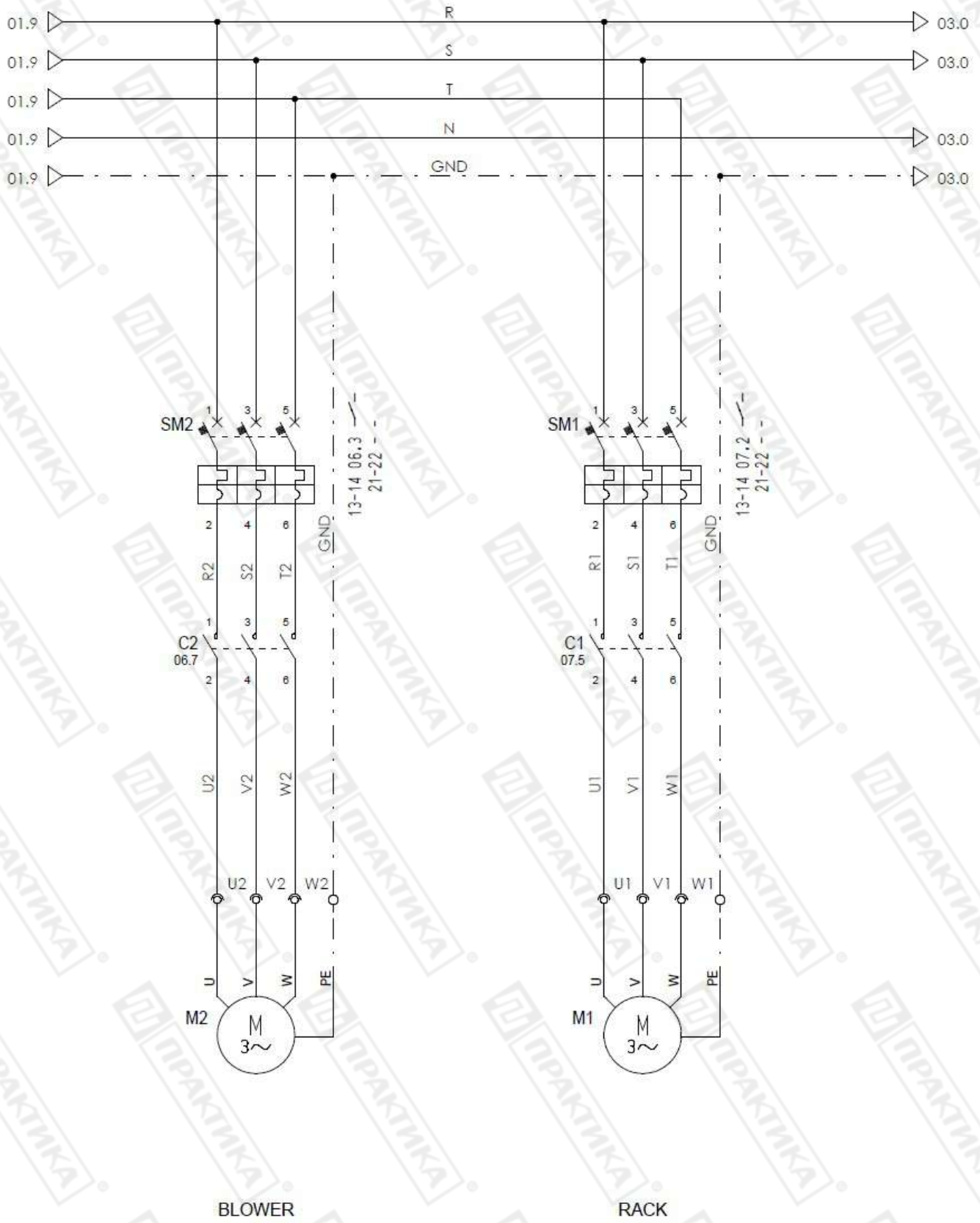
Любые работы по ремонту и обслуживанию печи должны выполняться квалифицированными специалистами, имеющими соответствующий допуск.

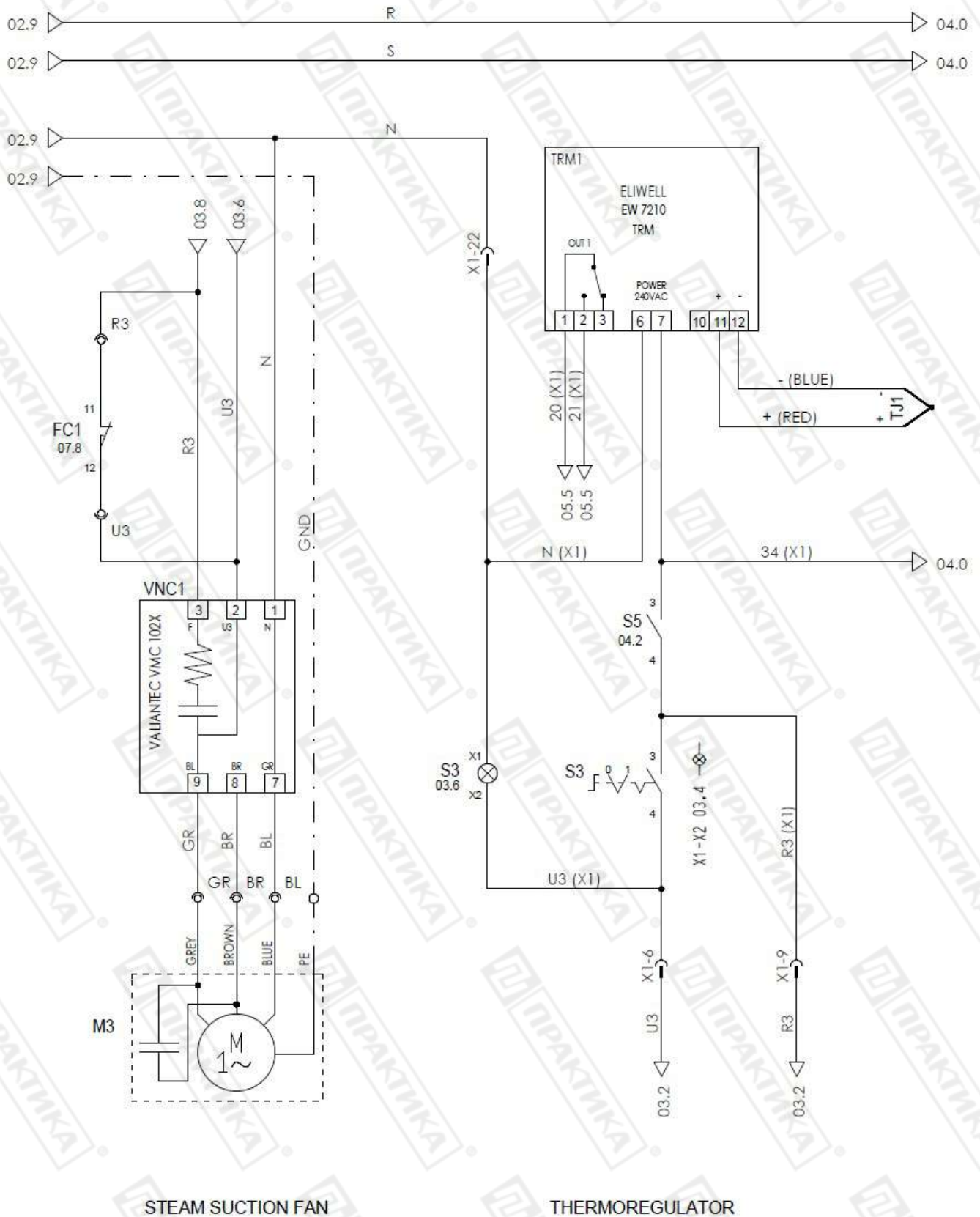
Неисправность	Возможная причина	Способ решения
Недостаточная генерация пара.	Ограничена подача воды в парогенератор по причине падения давления в системе или присутствия загрязнения в системе.	Проверьте клапан подачи воды и убедитесь в отсутствии загрязнений в системе.
	Температура в камере слишком низкая (для оптимальной генерации пара температура в камере должна быть не ниже 220°C).	Увеличьте температуру в камере с помощью термостата.
	Слишком частая подача пара.	Период времени между двумя последовательными актами подачи пара в камеру не должен быть меньше 20 минут
Протечка воды.	В соленоидном клапане присутствуют посторонние элементы.	Разберите соленоидный клапан (см. стр. 110) и удалите посторонние элементы.

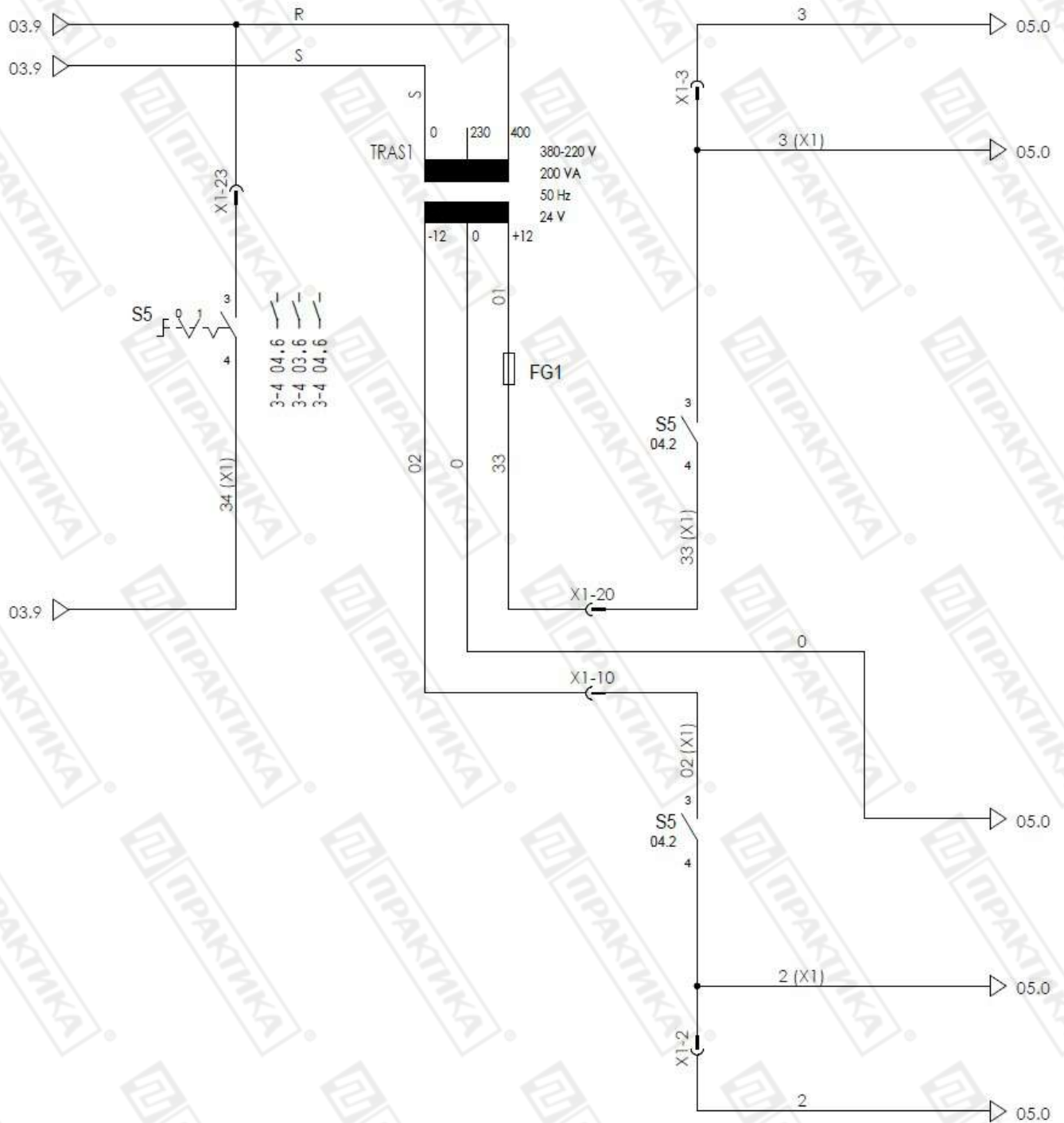


17. Приложение F (Электрические схемы).

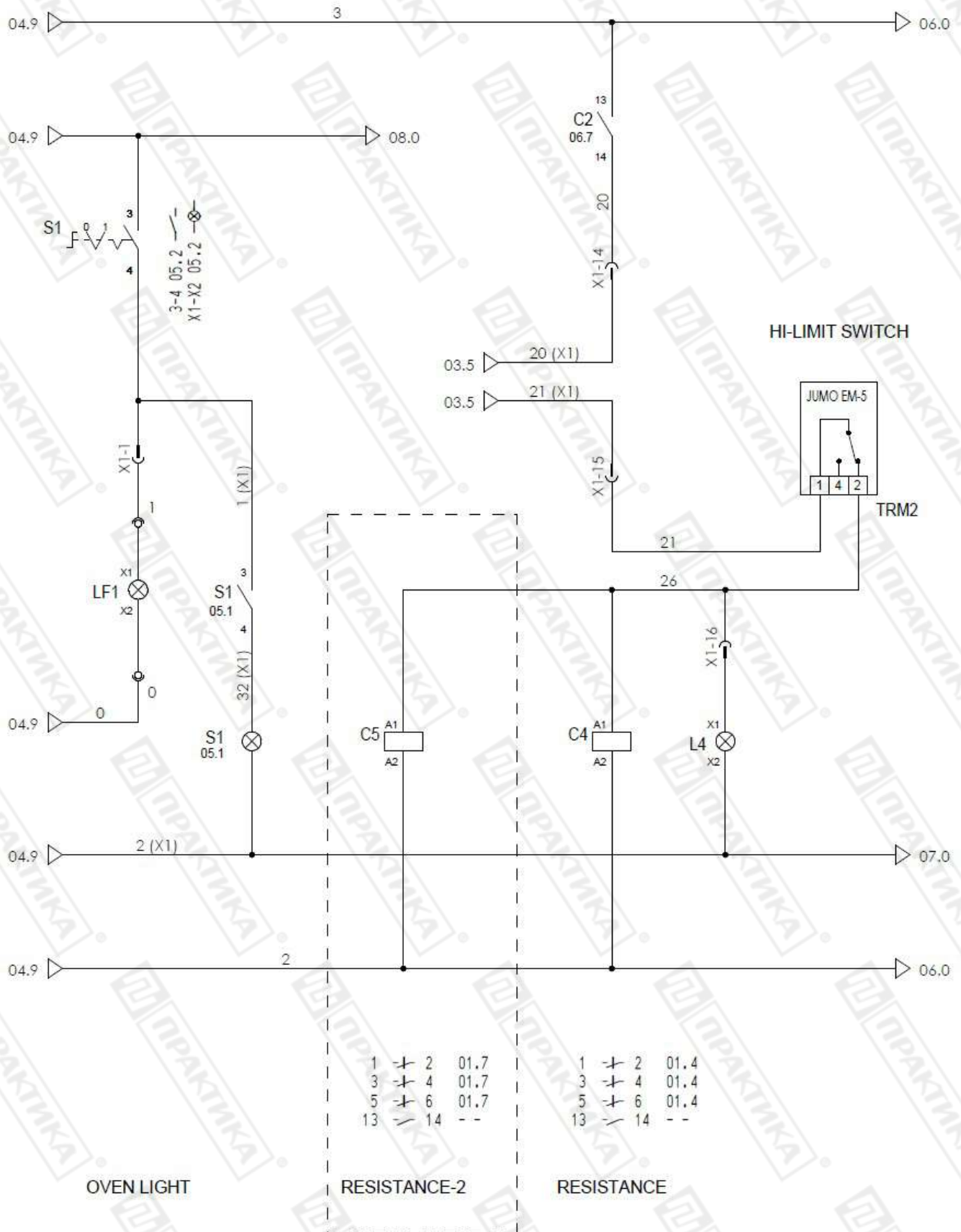


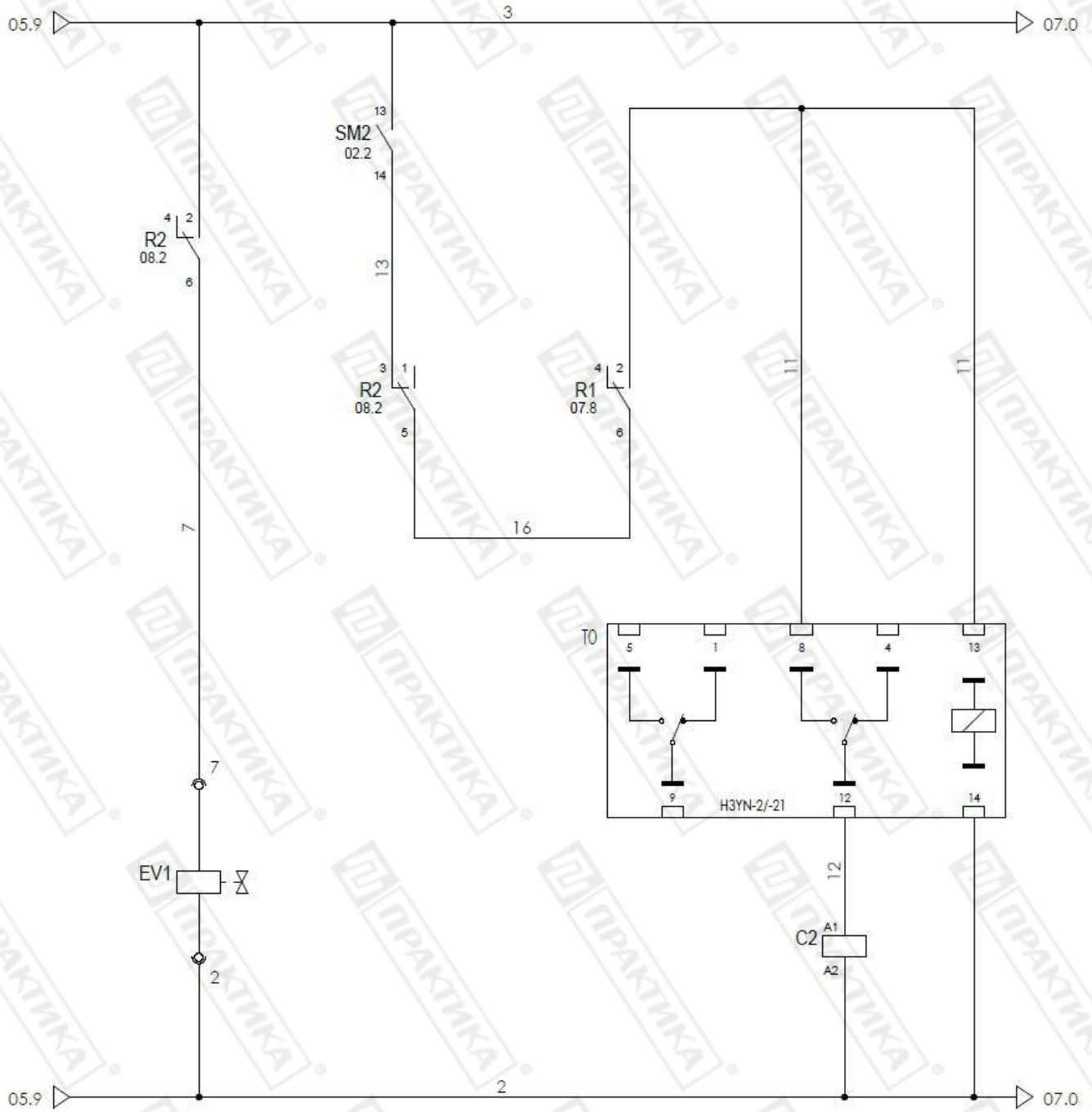






TRANSFORMER

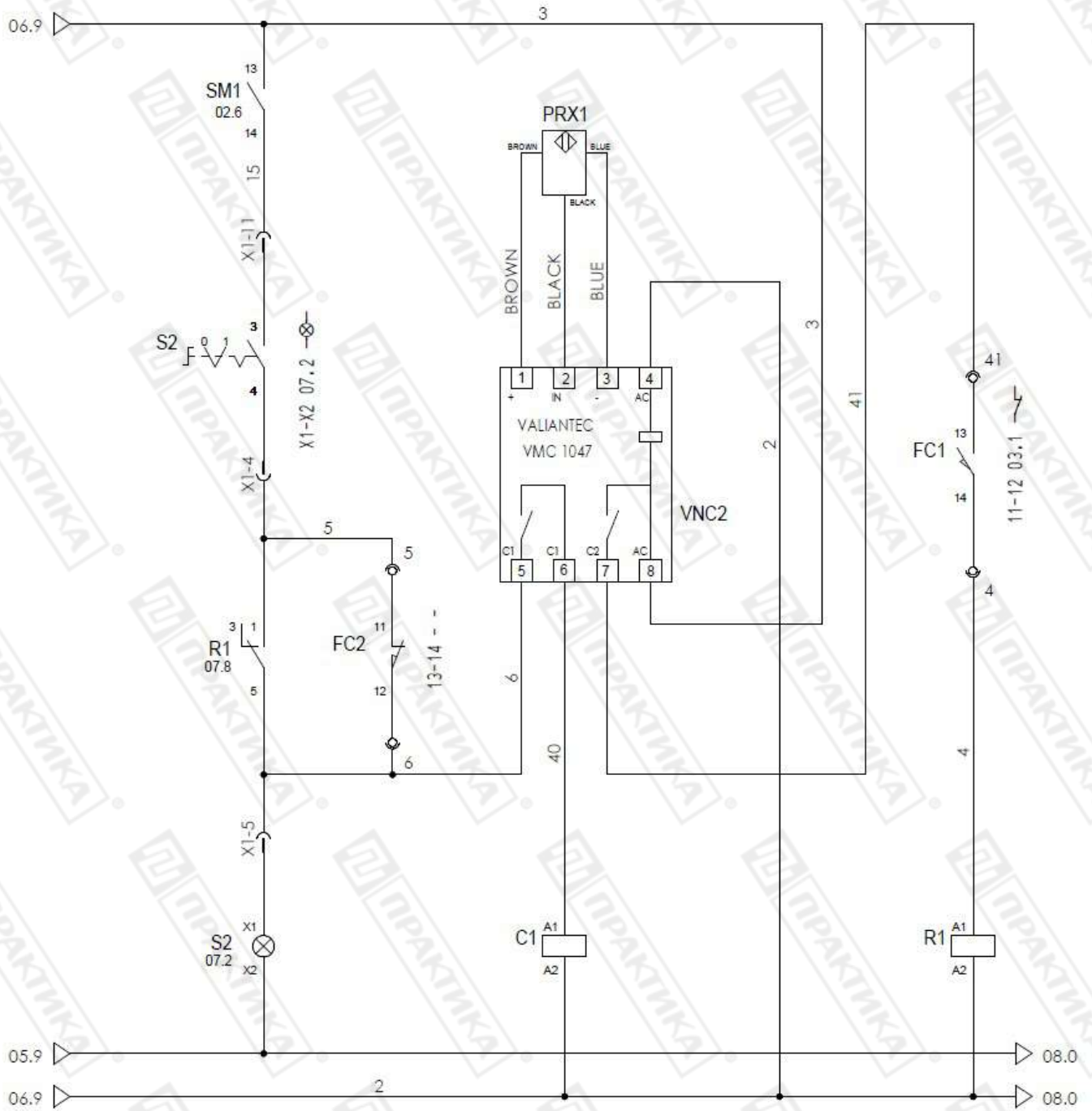




1	+	2	02.2
3	+	4	02.2
5	+	6	02.2
13	-	14	05.6

STEAM SOLENOID VALVE

BLOWER

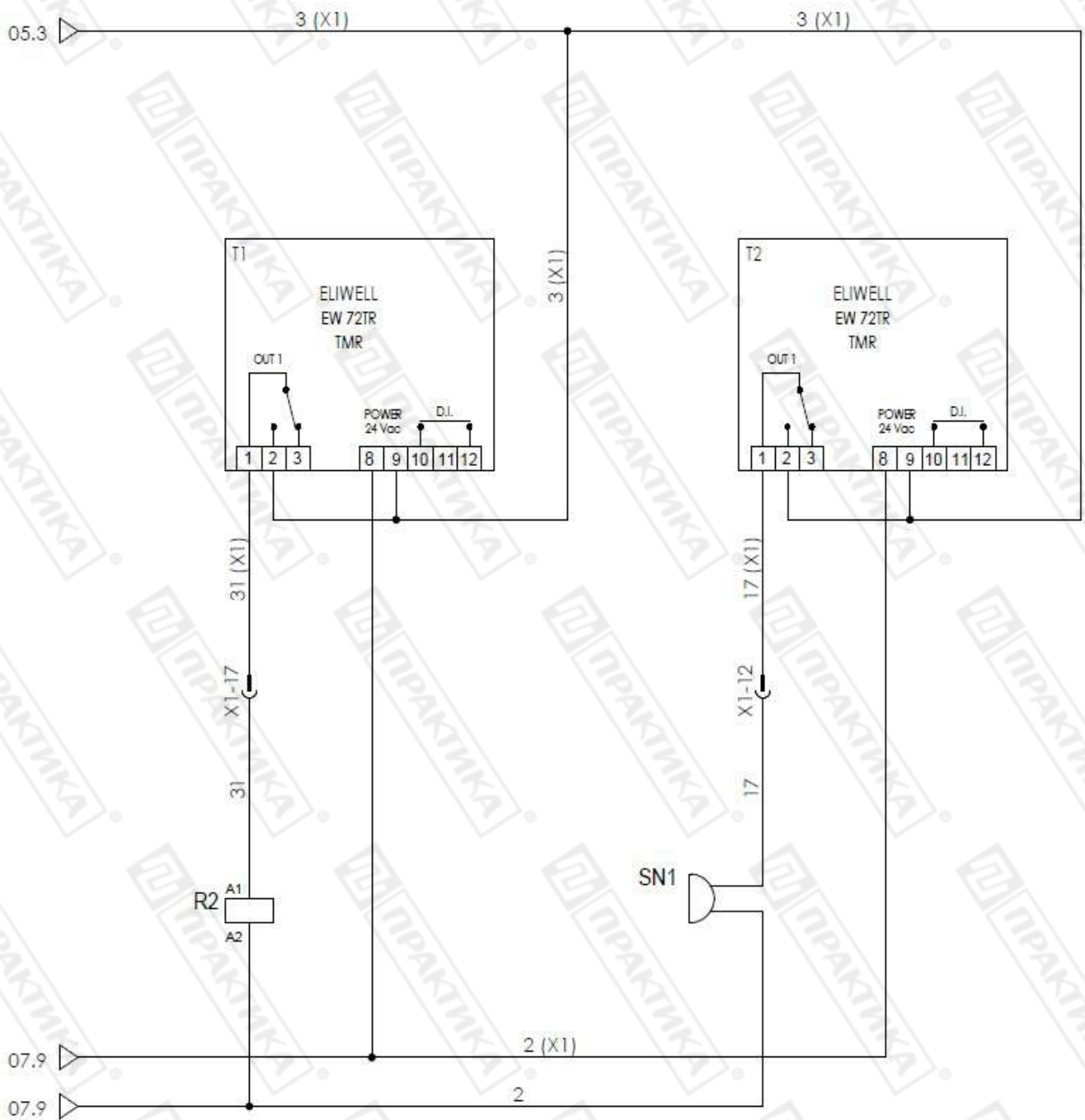


1	+	2	02.6
3	+	4	02.6
5	+	6	02.6
13	-	14	-

3	1	5	07.2
4	2	6	06.5

RACK ROTATION

DOOR RELAY



3 1 5 06.3
4 2 6 06.1

STEAM

BAKING END BUZZER

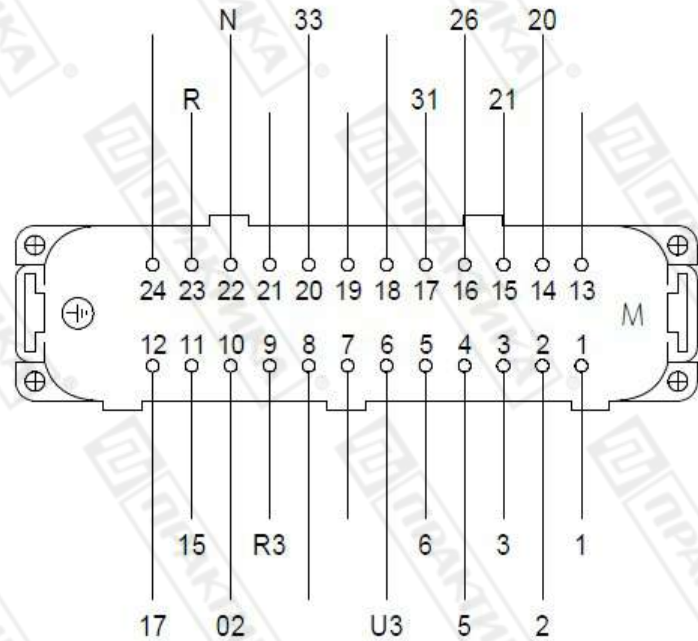


WIRE	TERMINALS	POSITION
------	-----------	----------

N° PIN : 24
PRODUCER : ILME

LIST LOCATIONS	
BM	ON UNIT
CP	POWER BOX
QC	CONTROL PANEL

		COLUMN	PAGE
1	1	1	05
02	10	5	04
3	3	6	04
5	4	2	07
6	5	2	07
U3	6	6	03
7		RESERVE	
8		RESERVE	
R3	9	8	03
2	2	6	04
15	11	2	07
17	12	6	08
13		RESERVE	
20	14	6	05
21	15	6	05
26	16	7	05
31	17	2	08
18		RESERVE	
19		RESERVE	
33	20	5	04
21		RESERVE	
N	22	4	03
R	23	2	04
24		RESERVE	





POWER SUPPLIER



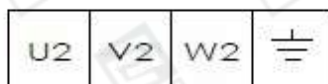
RESISTANCE



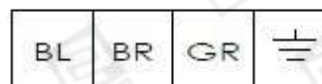
RESISTANCE-2



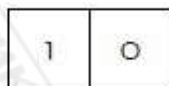
RACK ROTATION



BLOWER MOTOR



STEAM SUCTION FAN MOTOR



OVEN LIGHT



DOOR LIMIT SWITCH



RACK LIMIT SWITCH



STEAM SOLENOID VALVE

Таблица условных обозначений.

Код	Описание	Код запчасти	Локация
C1	Контактор мотора вращения тележки	PRR88	CP
C2	Контактор мотора конвекции	PRR88	CP
C4	Контактор нагревательного элемента	PRR87	CP
C5	Контактор нагревательного элемента - 2	PRR87	CP
EV1	Соленоидный клапан парогенератора	PRR22	BM
FC1	Микровыключатель двери	PRR25	BM
FC2	Микровыключатель тележки	PRR25	BM
FG1	Основной предохранитель	PRR27 – PRR52/3	CP
FR1	Предохранители нагревательного элемента	PRR29 – PRR49/1	CP
FR2	Предохранители нагревательного элемента - 2	PRR29 – PRR49/1	CP
IG1	Основной выключатель	PRR31	CP
L4	Лампа индикаторная	PRR74/1	QC
LF1	Лампа подсветки печи	PRR34/1	BM
M1	Мотор вращения тележки	PRR40	BM
M2	Мотор конвекции	PRR38	BM
M3	Мотор системы удаления пара из камеры	PRR3/6	BM
PRX1	Проксимити	PRR44/7	BM
R1	Реле двери	PRR61	CP
R2	Реле системы удаления пара из камеры	PRR61	CP
RES1	Элемент нагревательный	PRR5	BM



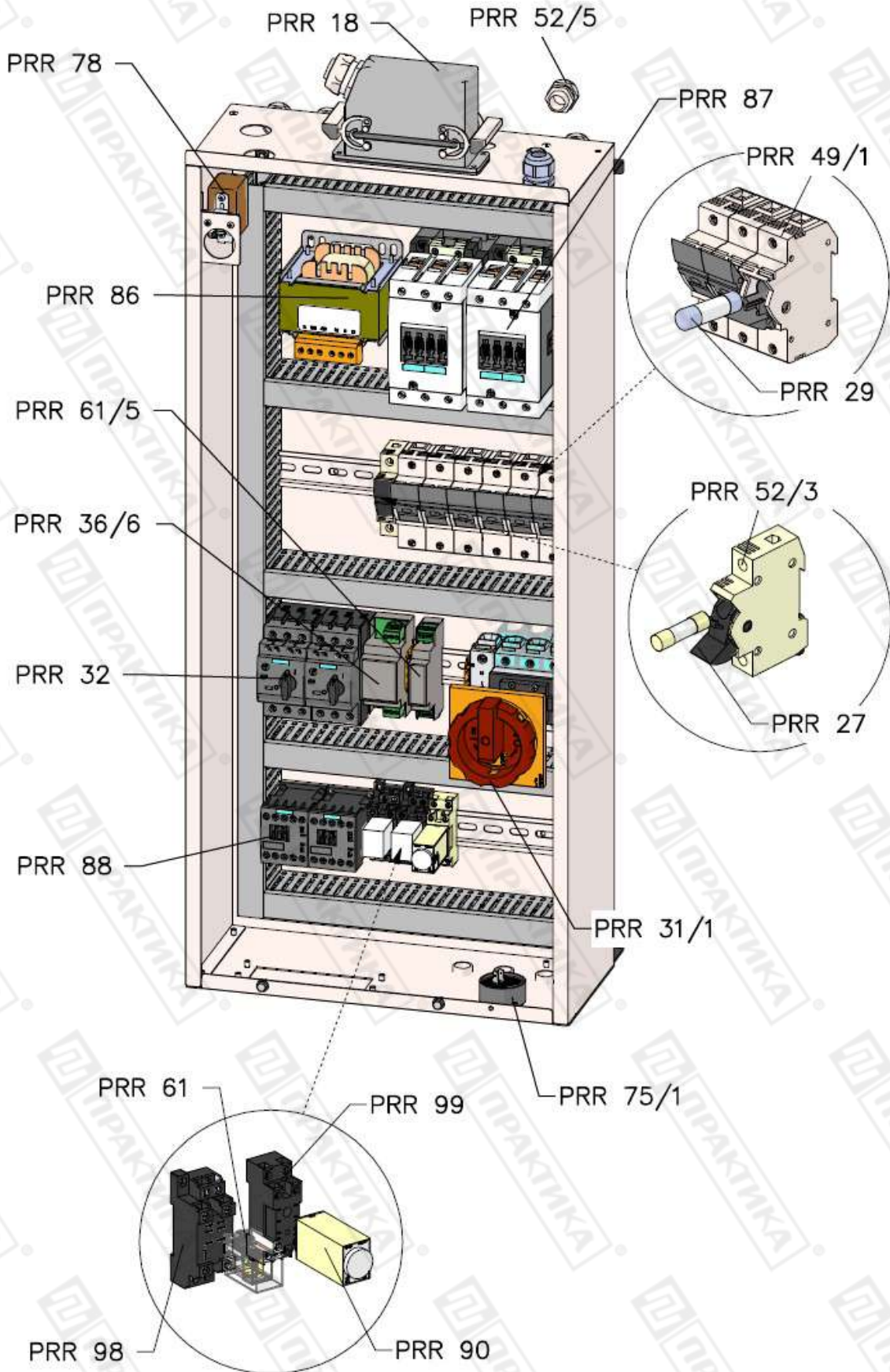
RES2	Элемент нагревательный - 2	PRR5	BM
S1	Выключатель освещения в камере	PRR69	QC
S2	Выключатель вращения тележки	PRR69	QC
S3	Выключатель мотора системы удаления пара из камеры	PRR69	QC
S5	Основной выключатель	PRR69	QC
SM1	Автоматический выключатель мотора вращения тележки	PRR32	CP
SM2	Автоматический выключатель мотора конвекции	PRR32	CP
SN1	Зуммер	PRR75/1	CP
T0	Таймер задержки конвекции	PRR90	CP
T1	Таймер парогенератора	PRR81	QC
T2	Таймер процесса приготовления	PRR81	QC
TJ1	Датчик температуры	PRR72	BM
TRAS1	Трансформатор	PRR86	CP
TRM1	Терморегулятор	PRR79	QC
TRM2	Защитный термостат	PRR78	QC
VNC1	Модуль – 2 скорости	PRR36/6	CP
VNC2	Реле проксимити	PRR61/5	QC

Таблица локаций.

BM	На печи
CP	Распределительный блок
QC	Панель управления



Запасные части.





PRR 18	Electric board connector completed
PRR 27	Standard fuse
PRR 31/1	Mains switch for electric rotary ovens
PRR 52/3	Standard fuse holder (single-polar)
PRR 52/5	Straight sheath through
PRR 52/7	Curved sheath through
PRR 61	Relay
PRR 75/1	Two-sound electronic beeper
PRR 78	Max temp. thermostat
PRR 86	200VA transformer
PRR 88	Normal remote-control switch
PRR 90	Omron H3Y timer
PRR 98	Base for relay
PRR 99	Base for Omron H3Y
PRR 32	Automatic Switch
PRR 36/6	Interface For Steam Suction Fan - Single Phase
PRR 61/5	Relay For Proximity
PRR 29	Fuse for electric rotary ovens
PRR 49/1	Fuse holder for electric rotary ovens (tripolar)
PRR 87	Remote-control switch for electric rotary ovens



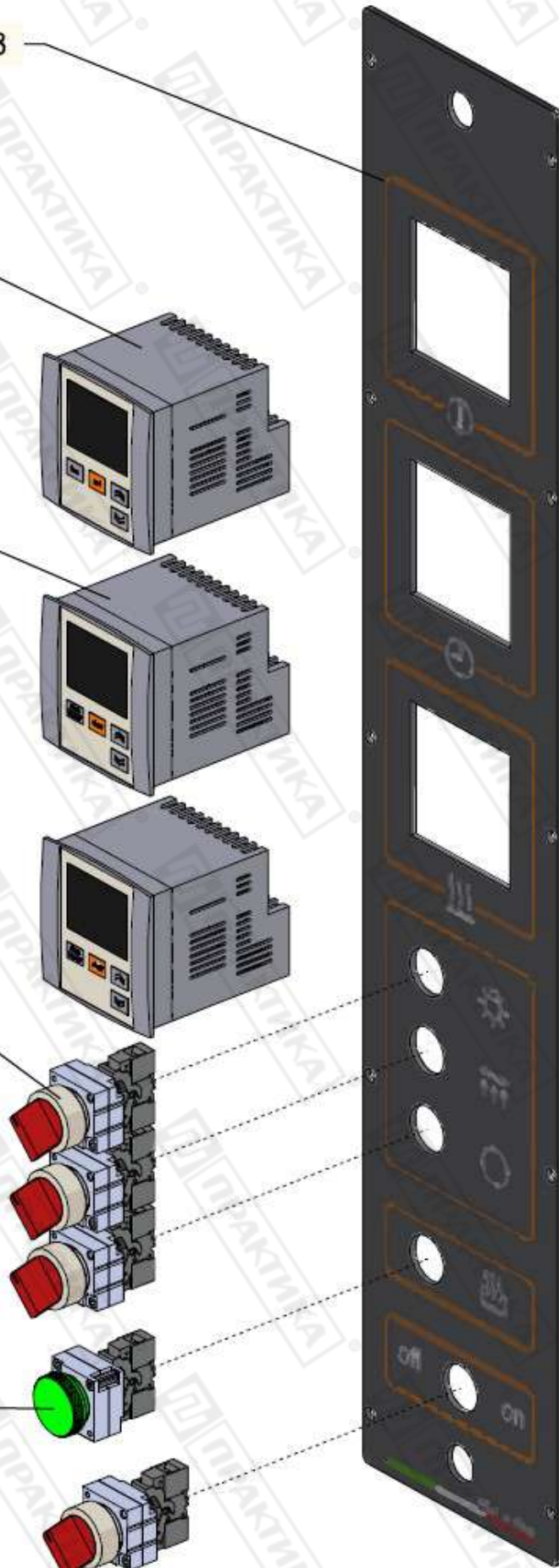
PRR 52/8

PRR 79

PRR 81

PRR 69

PRR 74/1





PRR 52/8	Electromechanical tool holder
PRR 79	ELIWELL electronic thermal adjuster
PRR 81	ELIWELL electronic timer
PRR 69	Switch
PRR 74/1	Green warning light
PRR 72	Probe for thermal adjuster