

Произведено по заказу:
ОАО «КЗХ «Бирюса»
Россия, 660123, г. Красноярск,
пр. им. газеты «Красноярский рабочий», 29



БЫТОВЫЕ ХОЛОДИЛЬНИКИ-МОРОЗИЛЬНИКИ

www.biryusa.ru
service@biryusa.ru

РУКОВОДСТВО ПО ЭКСПЛУАТАЦИИ

БИРЮСА **CD 466**
CD 492

FD 325
FD 431
FD 512

SBS 460
SBS 573
SBS 587

TD 330

Изготовлено:
Хэфэй Хуалин Ко., Лтд
№ 176 Цзиньсю Роуд, Экономическая и Технологическая Зона, Хэфэй, Аньхой 230601, Китай
Hefei Hualing Co., Ltd
No. 176 Jinxiu Road, Economic & Technological Zone, Hefei, Anhui 230601, China



**Уважаемый покупатель,
благодарим Вас за выбор продукции «Бирюса»!**

Если у Вас возникнут вопросы, связанные с качеством или сервисным обслуживанием продукции «Бирюса», Вы можете обратиться в отдел сервисного обслуживания по телефону **8 800 250 0014** (бесплатный звонок из любого региона РФ), режим работы - пн-пт 04:00-13:00 (MSK)

Дополнительную информацию Вы можете найти на нашем сайте **www.biryusa.ru**

**Перед началом эксплуатации настоятельно рекомендуем
ознакомиться с настоящим руководством!**

СОДЕРЖАНИЕ

ОБЩИЕ СВЕДЕНИЯ	2
ПОДГОТОВКА К ЭКСПЛУАТАЦИИ	2
ТРЕБОВАНИЯ БЕЗОПАСНОСТИ	5
КОМПЛЕКТАЦИЯ	6
Бирюса CD 466, CD 492	6
Бирюса FD 325, FD 431	7
Бирюса FD 512, SBS 460	8
Бирюса SBS 573, SBS 587	9
Бирюса TD 330	10
ЭКСПЛУАТАЦИЯ	10
Бирюса CD 466	10
Бирюса CD 492	12
Бирюса FD 431, SBS 460, SBS 587	14
Бирюса SBS 573	16
Бирюса FD 325	19
Бирюса FD 512	21
Бирюса TD 330	23
РЕКОМЕНДАЦИИ ПО ХРАНЕНИЮ ПРОДУКТОВ	25
ОБСЛУЖИВАНИЕ И УХОД	25
ВОЗМОЖНЫЕ НЕИСПРАВНОСТИ И МЕТОДЫ ИХ УСТРАНЕНИЯ	26
УТИЛИЗАЦИЯ	27
ТЕХНИЧЕСКИЕ ХАРАКТЕРИСТИКИ	28
СЕРВИСНЫЕ ЦЕНТРЫ	29
ГАРАНТИЙНАЯ КАРТА	33

Конструкция постоянно совершенствуется, поэтому возможны некоторые изменения, не отраженные в настоящем руководстве.

ОБЩИЕ СВЕДЕНИЯ

Бытовые холодильники, холодильники-морозильники «Бирюса» (далее по тексту - холодильники) предназначены для кратковременного хранения продуктов и охлаждения напитков в отделении для хранения свежих пищевых продуктов, замораживания и хранения замороженных продуктов в отделении для хранения замороженных пищевых продуктов.

Расшифровка обозначений холодильников:

«CD» - холодильники «cross-door»,
«SBS» - холодильники «side-by-side»,
«FD» - холодильники «french door»,
«TD» - холодильники «three doors»,

«I» - цветовая линия «Нержавеющая сталь»,
«BG» - цветовая линия «Черное стекло»,
«GG» - цветовая линия «Бежевое стекло»,
«WG» - цветовая линия «Белое стекло»;

Холодильники соответствуют требованиям ТР ТС 004/2011, ТР ТС 020/2011.

ПОДГОТОВКА К ЭКСПЛУАТАЦИИ

Снятие упаковок

- Разрежьте упаковочные ленты, аккуратно снимите упаковку.
- Освободите внутренние комплектующие холодильника от упаковочных материалов.

ВНИМАНИЕ!

- После приведения холодильника в вертикальное положение, перед включением, необходимо выждать не менее 30 минут. Включение сразу может привести к выходу из строя холодильного агрегата!
- Если холодильник хранился или транспортировался при температуре ниже 0 °С, то перед включением его необходимо выдержать с открытыми дверями при комнатной температуре не менее 8 часов! Включение не прогретого холодильника в сеть может привести к заклиниванию компрессора!

Установка

- Холодильник должен быть установлен в месте, недоступном для прямых солнечных лучей, на расстоянии не менее 50 см от осветительных и нагревательных приборов (газовых и электрических плит, печей, радиаторов отопления).
- Для обеспечения циркуляции воздуха свободное пространство вокруг холодильника должно быть не менее 10 см со всех сторон.
- Над холодильником должно быть свободное пространство не менее 30 см.

ВНИМАНИЕ!

- Температура окружающего воздуха в помещении, в котором установлен холодильник должна быть:
 - для моделей Бирюса CD 466, FD 512, FD 325, SBS 460, SBS 573, SBS 587, TD 330: от 10 до 43 °С;
 - для моделей Бирюса CD 492, FD 431: от 16 до 43 °С;
- Относительная влажность воздуха в помещении должна быть не более 75%.
- Запрещается устанавливать холодильник в нишу или встраивать его в мебель.

Выравнивание

Выравнивание холодильника по горизонтали осуществляется вкручиванием или выкручиванием регулировочных опор.

ВНИМАНИЕ!

Неустойчиво поставленный холодильник при работе, возможно, будет шуметь!

Уборка

Время, необходимое для приведения холодильника в рабочее состояние после транспортировки, можно использовать для проведения гигиенической уборки. Вымойте внутренние и внешние поверхности холодильника, а также комплектующие мягкой тканью, смоченной в теплом мыльном растворе, промойте чистой водой, насухо вытрите, после чего проветрите холодильник с приоткрытыми дверями в течение часа.

ВНИМАНИЕ!

- Не используйте для мойки холодильника абразивные пасты и моющие средства, содержащие кислоты и растворители!
- Новый холодильник имеет специфический запах, который со временем полностью исчезнет.

Подключение

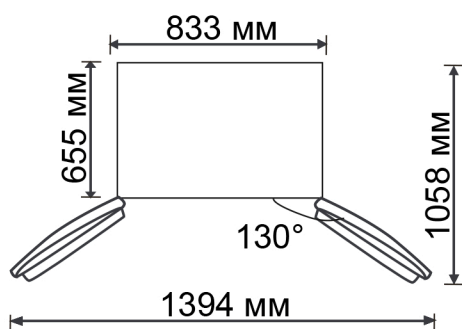
• Холодильник необходимо подключить к сети переменного тока частотой 50 Гц и номинальным напряжением от 220 до 240 В (холодильник может нормально функционировать при напряжении в сети от 198 В до 264 В). Подключение холодильника к сети, не соответствующей указанным параметрам, может привести к выходу его из строя. Если напряжение в сети не соответствует рекомендуемым параметрам, необходимо установить стабилизатор напряжения, предназначенный для работы с бытовыми электроприборами, рассчитанный на полную пусковую мощность не менее **1600 ВА** (приобретается в специализированном магазине).

• Холодильники выпускаются по типу защиты от поражения электрическим током класса «I» (с заземляющим проводом), поэтому холодильники допускается подключать только к электрической сети, имеющей заземление. Если розетка не подходит к вилке сетевого шнура холодильника, то Вам необходимо обратиться к квалифицированному электрику для установки розетки класса защиты I.

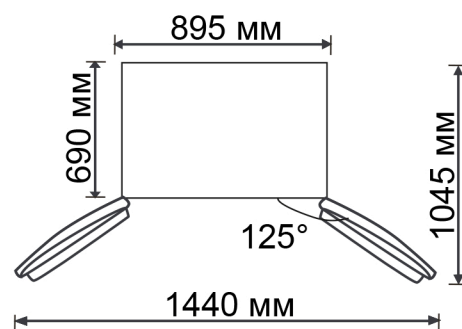
Размещение продуктов

Размещать продукты в холодильнике рекомендуется не менее чем через 4 часа после подключения холодильника к сети электропитания.

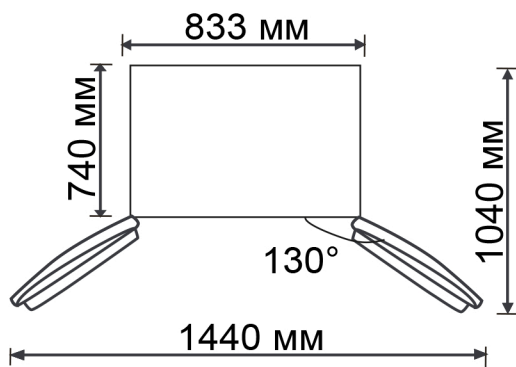
Минимальное общее пространство, необходимое для эксплуатации холодильника



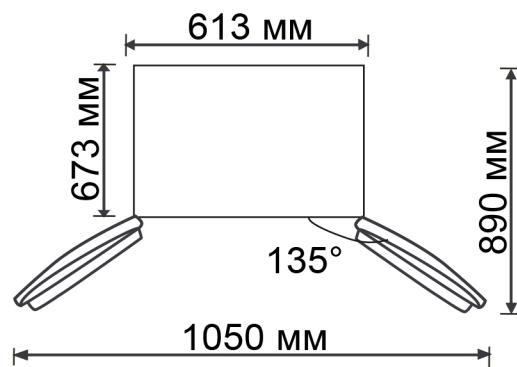
Бирюса CD 466



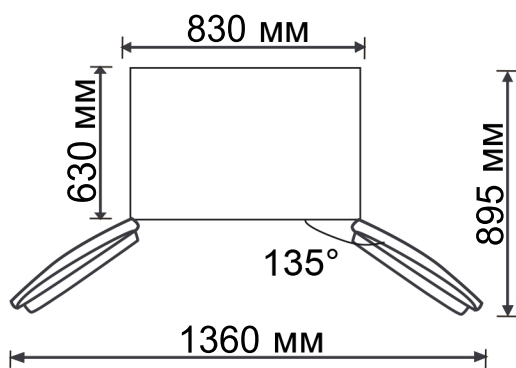
Бирюса SBS 587



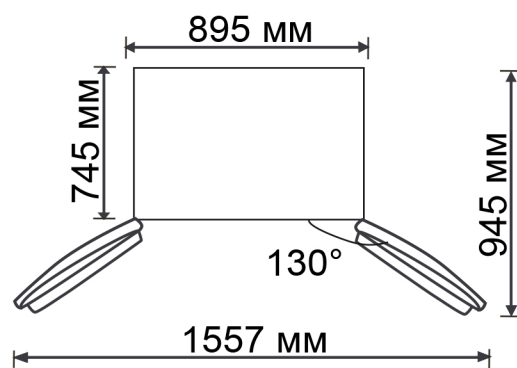
Бирюса CD 492



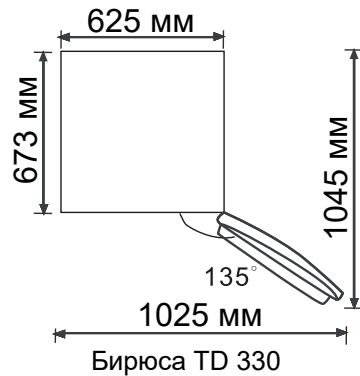
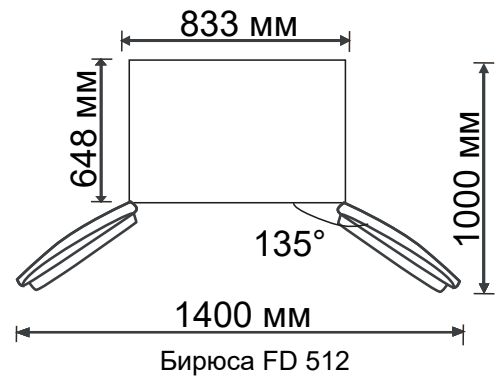
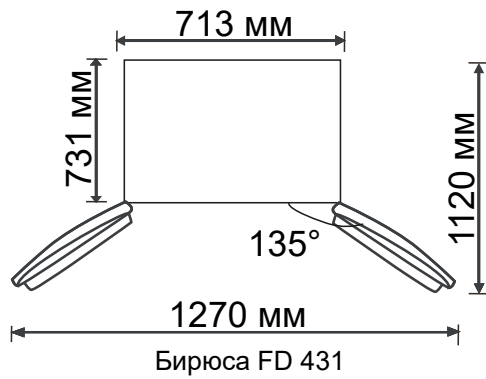
Бирюса FD 325



Бирюса SBS 460



Бирюса SBS 573



Регулировка дверей

В холодильнике предусмотрена возможность отрегулировать двери по уровню в случае необходимости.

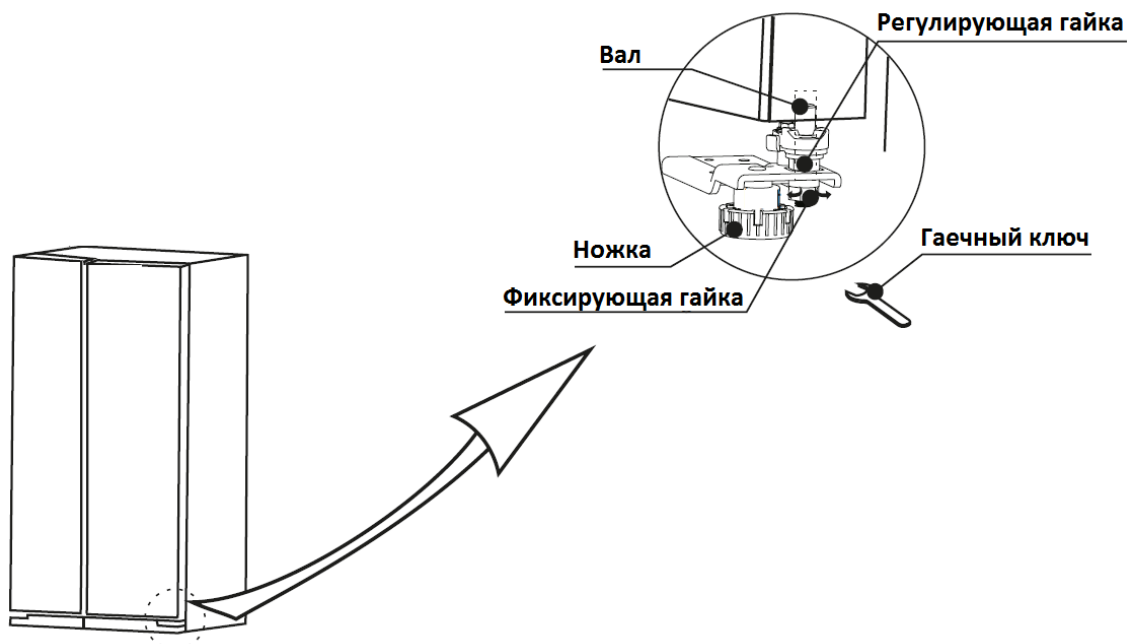
**Бирюса SBS 460,
Бирюса SBS 573,
Бирюса SBS 587**

- Откройте дверь холодильника.
- Поверните фиксирующую гайку на 2 полных оборота по часовой стрелке (см. рисунок ниже) при помощи гаечного ключа на 10, чтобы ослабить её.
- После этого Вы можете поворачивать регулирующую гайку (см. рисунок ниже), чтобы отрегулировать положение двери по высоте. Когда положение двери будет выровнено, поверните фиксирующую гайку против часовой стрелки.

Отрегулировать высоту установки двери возможно не более чем на 5 мм.

ВНИМАНИЕ!

Гарантия производителя не распространяется на повреждение дверей холодильника в результате регулировки их положения.



ТРЕБОВАНИЯ БЕЗОПАСНОСТИ

Правила безопасности

При эксплуатации холодильника соблюдайте правила безопасности:

- Перед подключением холодильника к электрической сети проверьте исправность розетки и отсутствие повреждений шнура питания и вилки.
- При повреждении шнура питания, во избежание опасности поражения электрическим током, его должен заменить представитель завода-изготовителя, или аналогичное квалифицированное лицо.
- При наличии признаков замыкания токоведущих частей на корпус холодильника (пощипывание при касании к металлическим частям), отключите холодильник от сети и вызовите механика для устранения неисправности.
- Не прикасайтесь одновременно к холодильнику и устройствам, имеющим естественное заземление (газовая плита, радиаторы отопления, водопроводные краны).
- Отключайте холодильник от сети во время уборки его внутри и снаружи, мытья полов под холодильником, устранения неисправностей.

ВНИМАНИЕ!

- Данный холодильник не предназначен для использования людьми (включая детей), у которых есть физические, нервные или психические отклонения или недостаток опыта и знаний, за исключением случаев, когда за такими лицами осуществляется надзор или проводится их инструктирование относительно использования данного холодильника лицом, отвечающим за их безопасность!
- Необходимо осуществлять надзор за детьми с целью недопущения их игр с холодильником!
- Не допускайте повреждения контура холодильной системы!
- При разгерметизации холодильной системы хорошо проветрите помещение и не используйте открытое пламя!
- Не загораживайте вентиляционные отверстия, расположенные в корпусе холодильника!
- Не используйте механические устройства или другие средства для ускорения процесса оттаивания, кроме рекомендуемых изготовителем!
- Не используйте электрические приборы внутри отделений для хранения продуктов, если только они не являются типом, рекомендуемым изготовителем!

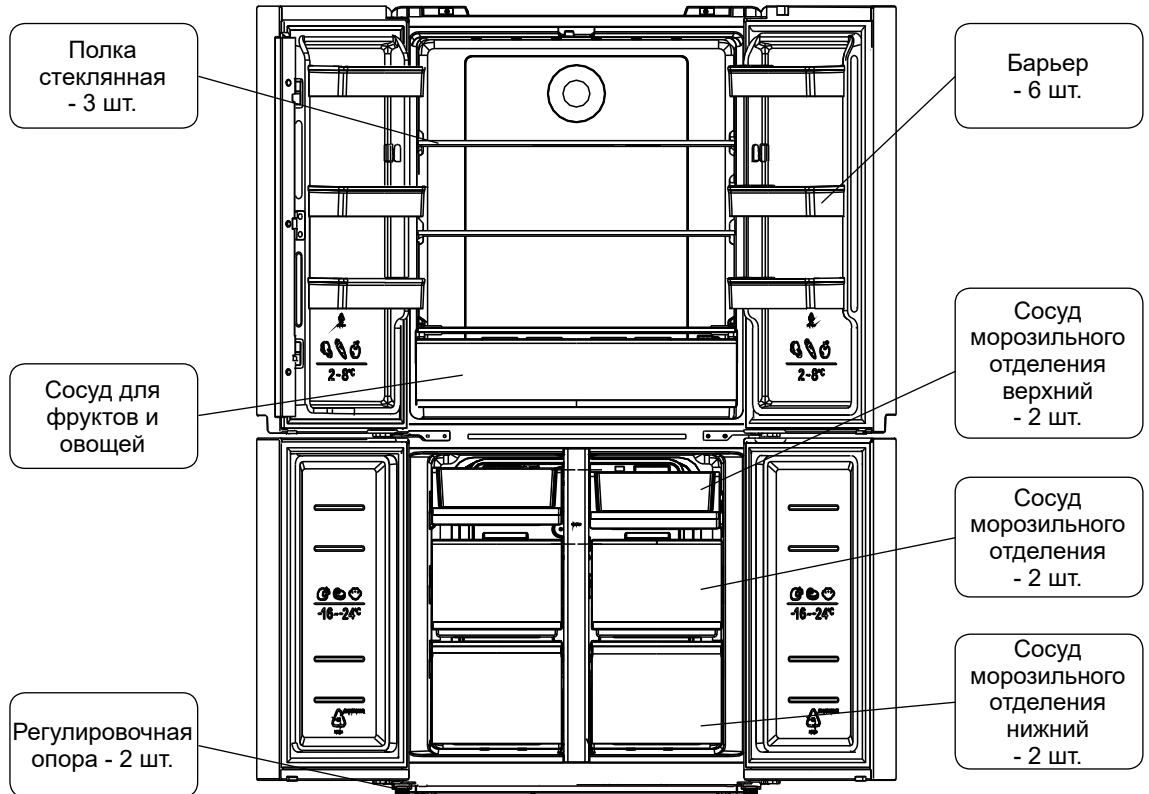
Чтобы холодильник исправно работал и прослужил Вам долго, необходимо соблюдать ряд ограничений:

ЗАПРЕЩАЕТСЯ!

- Транспортировать холодильник в горизонтальном положении! Несоблюдение требований может привести к повреждению компрессора!
- Использовать холодильник в помещениях, отличающихся повышенной влажностью (потолок, стены и предметы, находящиеся в помещении, покрыты влагой), а также в помещениях с токопроводящими полами! Холодильник – это, в первую очередь, электрический прибор и использование его при высокой влажности может привести к замыканию или удару электрическим током!
- Использовать для подключения холодильника к электрической сети переходники, двойники, тройники и удлинительные шнуры, так как они могут вызвать возгорание!
- Касаться компрессора холодильника во время работы, так как при работе он нагревается до температуры 90 °С!
- Устанавливать на холодильник электронагревательные приборы, от которых может произойти возгорание!
- Ставить на холодильник ёмкости с жидкостями, чтобы избежать попадания жидкости на электросистему холодильника!
- Самостоятельно вносить изменения в конструкцию холодильника! Это может привести к поломке или неправильной работе холодильника! Нарушение электрической схемы холодильника может привести к замыканию и, как следствие, к возгоранию!
- Устанавливать холодильник на деревянные ящики, столы, стулья и т.п.

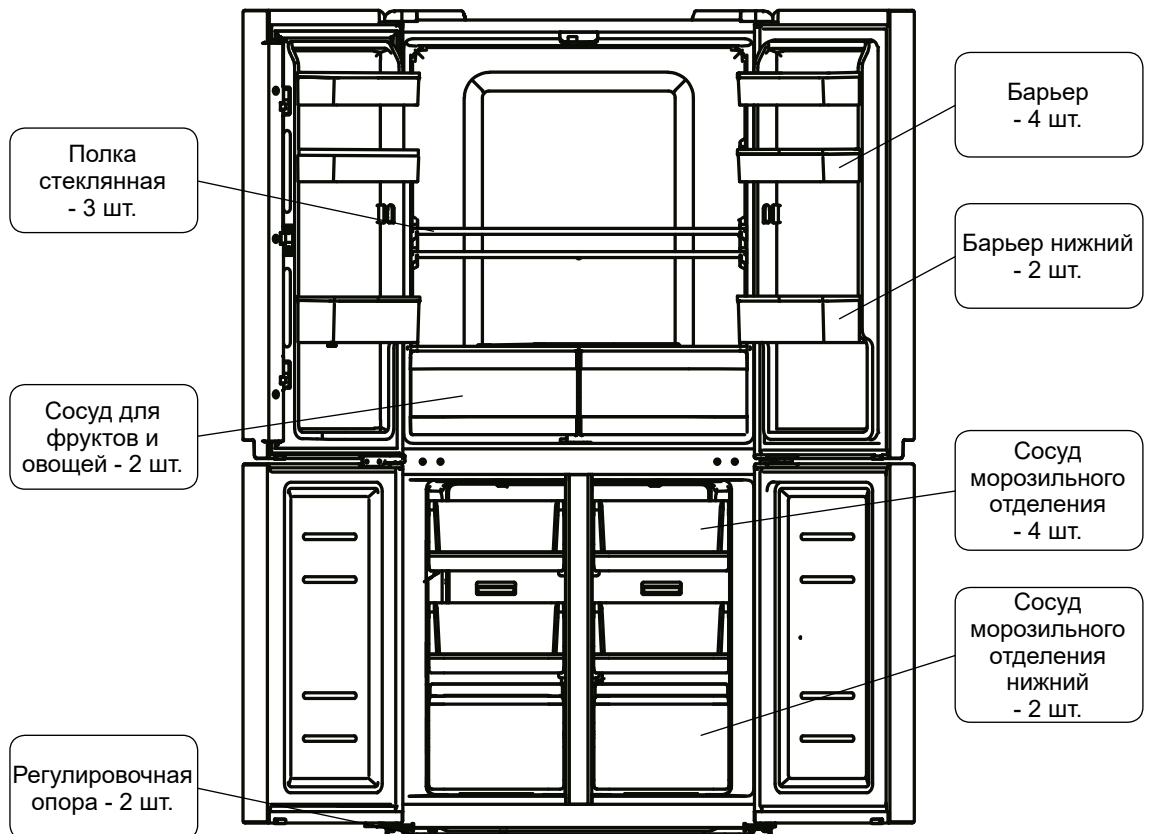
КОМПЛЕКТАЦИЯ

Комплектация холодильников Бирюса CD 466



В комплектацию каждого холодильника входит комплект эксплуатационной документации: руководство по эксплуатации, гарантийная карта, адреса сервисных центров, этикетка энергоэффективности.

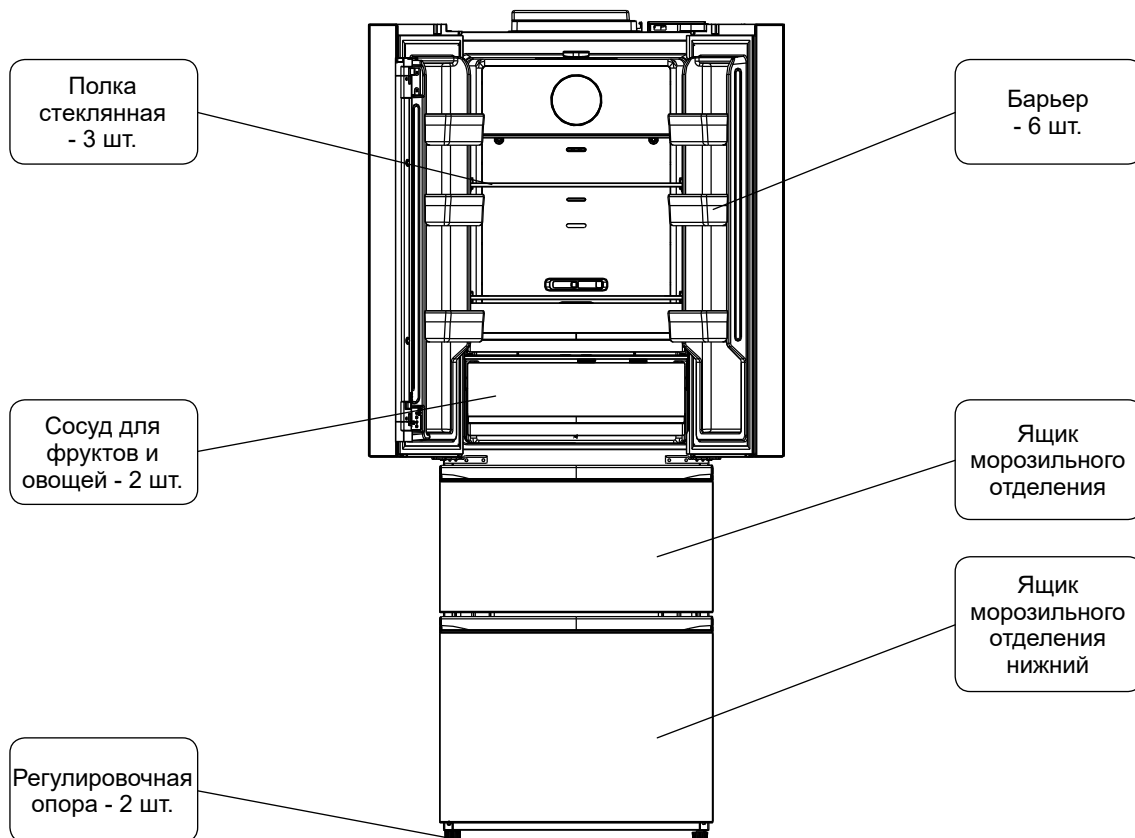
Комплектация холодильников Бирюса CD 492



В комплектацию каждого холодильника входит комплект эксплуатационной документации: руководство по эксплуатации, гарантийная карта, адреса сервисных центров, этикетка энергоэффективности.

**Комплектация
холодильников**

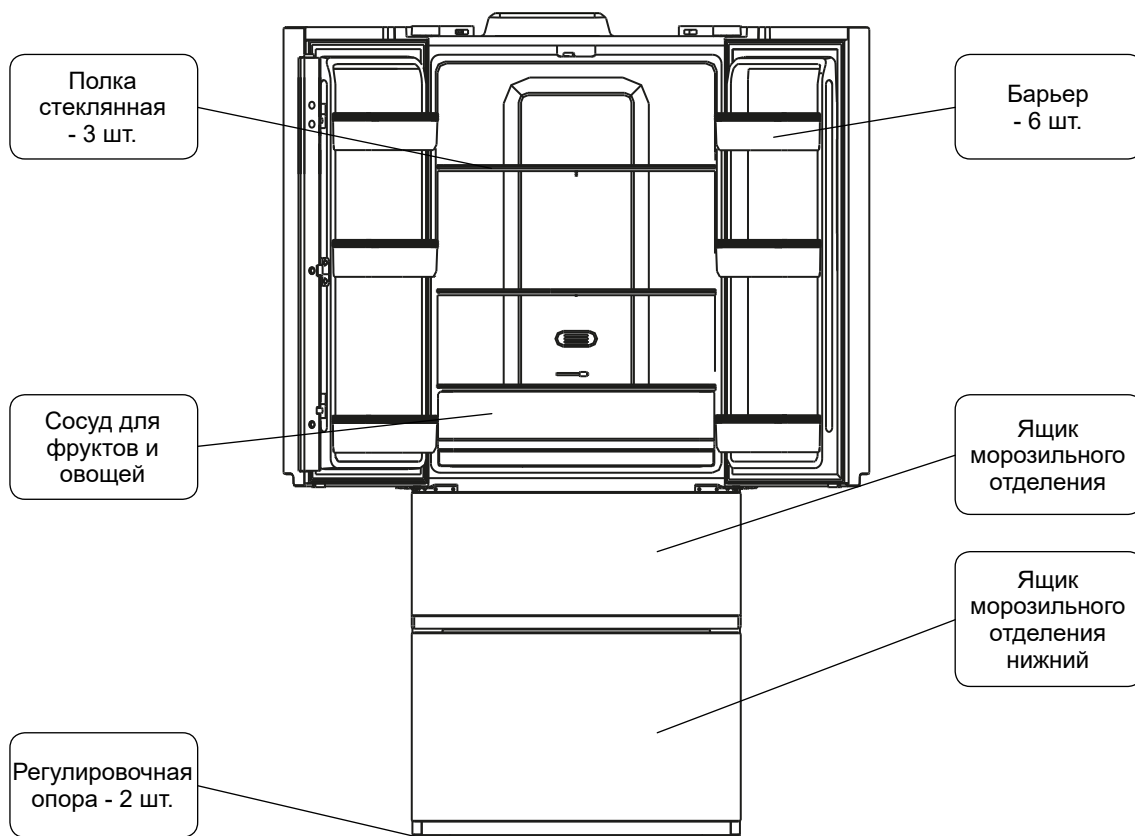
Бирюса FD 325



В комплектацию каждого холодильника входит комплект эксплуатационной документации: руководство по эксплуатации, гарантийная карта, адреса сервисных центров, этикетка энергоэффективности.

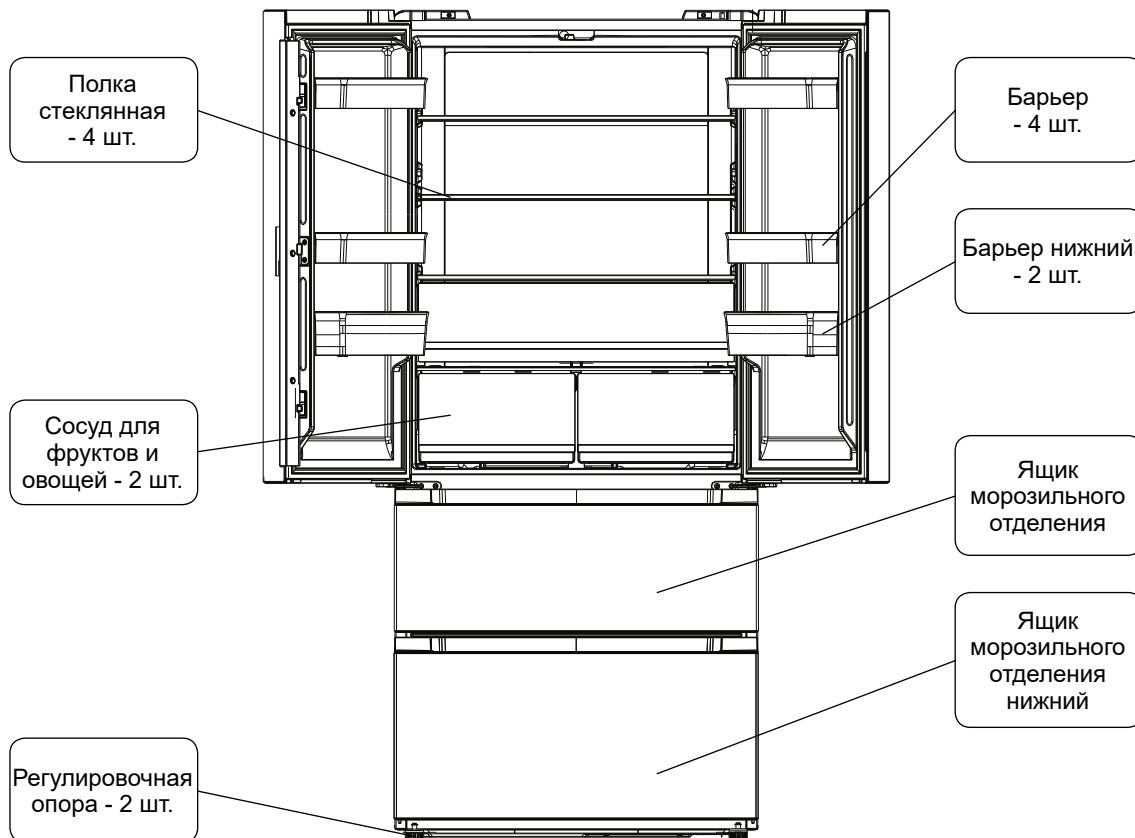
**Комплектация
холодильников**

Бирюса FD 431



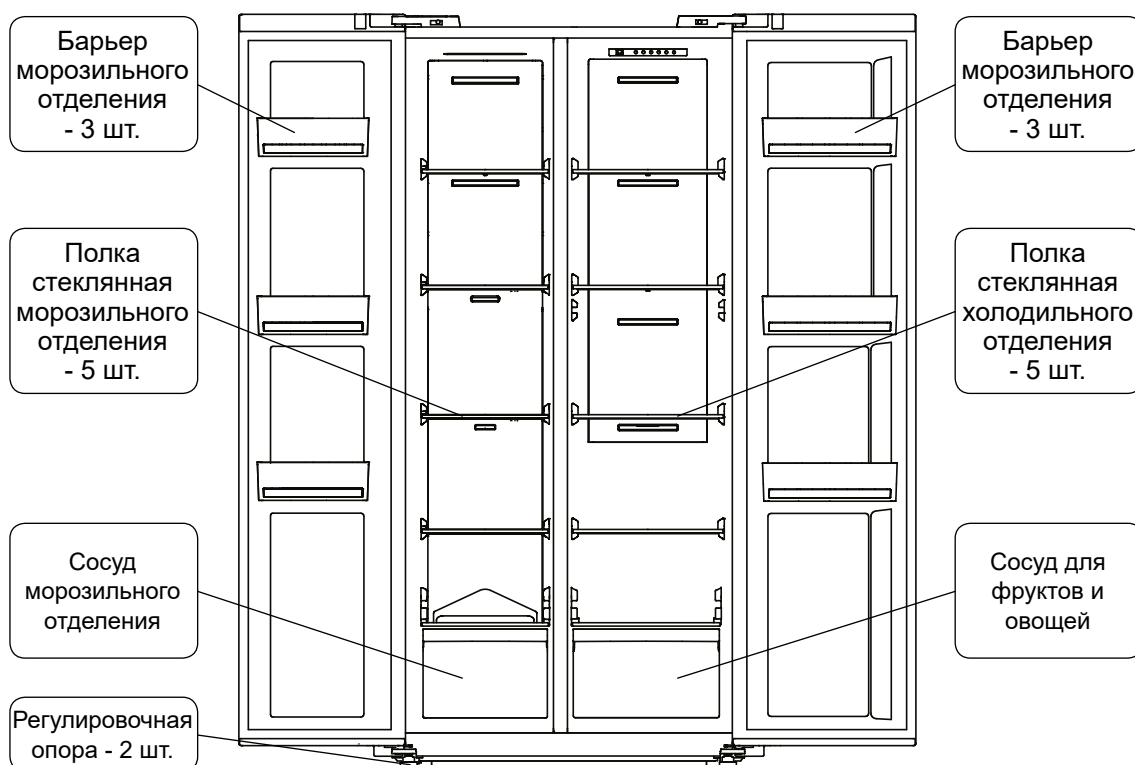
В комплектацию каждого холодильника входит комплект эксплуатационной документации: руководство по эксплуатации, гарантийная карта, адреса сервисных центров, этикетка энергоэффективности.

**Комплектация
холодильников
Бирюса FD 512**



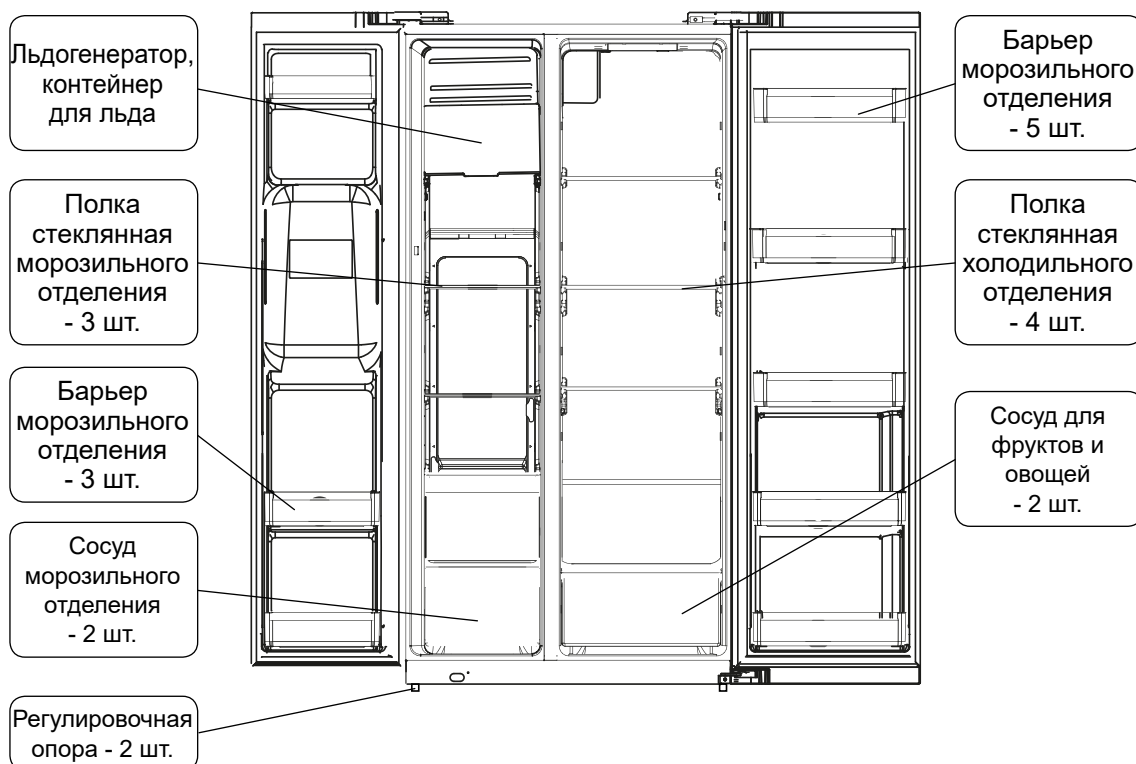
В комплектацию каждого холодильника входит комплект эксплуатационной документации: руководство по эксплуатации, гарантийная карта, адреса сервисных центров, этикетка энергоэффективности.

**Комплектация
холодильников
Бирюса SBS 460**



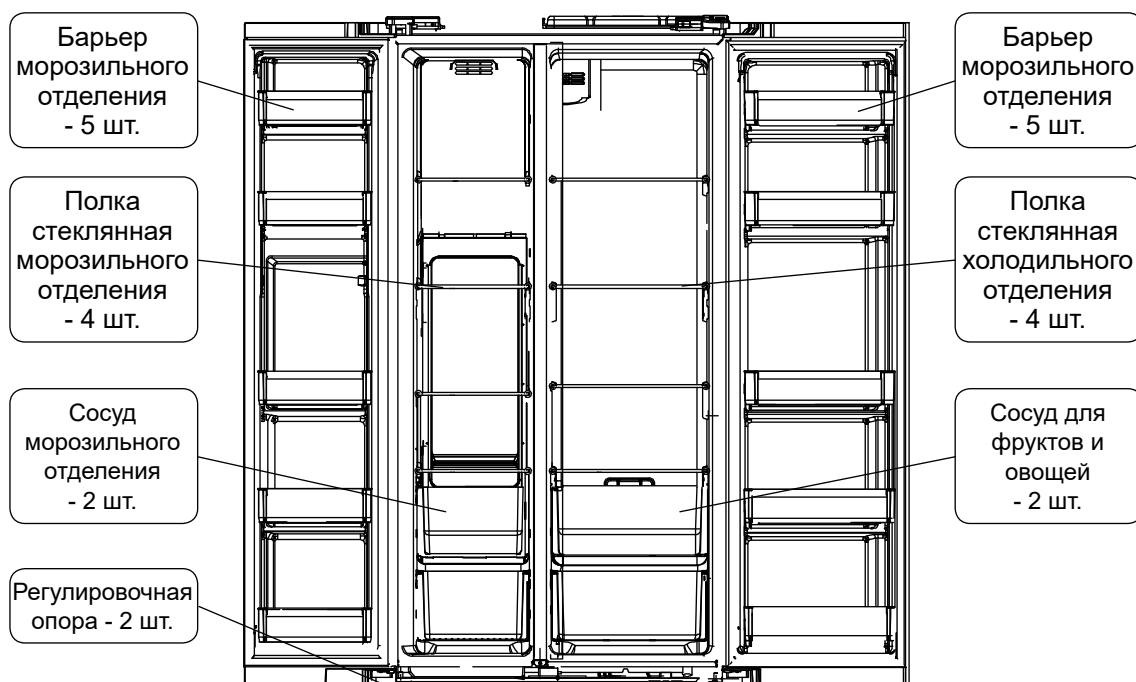
В комплектацию каждого холодильника входит комплект эксплуатационной документации: руководство по эксплуатации, гарантийная карта, адреса сервисных центров, этикетка энергоэффективности.

**Комплектация
холодильников
Бирюса SBS 573**



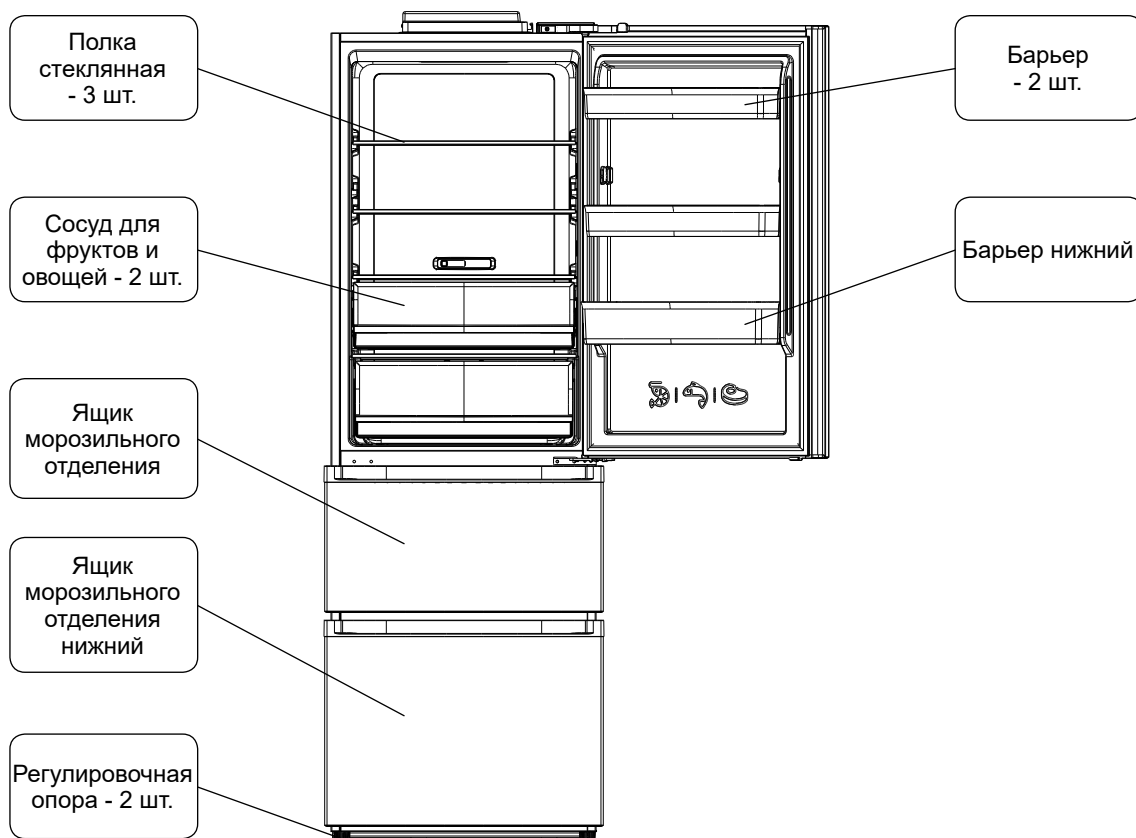
В комплектацию каждого холодильника входит комплект эксплуатационной документации: руководство по эксплуатации, гарантийная карта, адреса сервисных центров, этикетка энергоэффективности.

**Комплектация
холодильников
Бирюса SBS 587**



В комплектацию каждого холодильника входит комплект эксплуатационной документации: руководство по эксплуатации, гарантийная карта, адреса сервисных центров, этикетка энергоэффективности.

**Комплектация
холодильников
Бирюса TD 330**

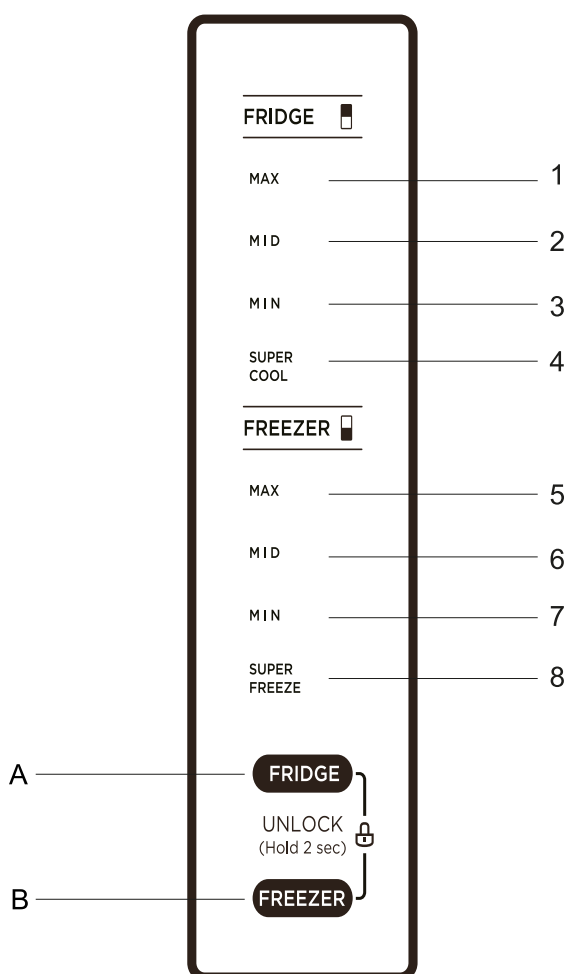


В комплектацию каждого холодильника входит комплект эксплуатационной документации: руководство по эксплуатации, гарантийная карта, адреса сервисных центров, этикетка энергоэффективности.

ЭКСПЛУАТАЦИЯ

БИРЮСА CD 466

- Включение холодильника** Для включения холодильника вставьте вилку сетевого шнура в розетку.
- Выключение холодильника** Для полного отключения холодильника от сети необходимо вынуть вилку из розетки.
- Панель управления холодильником** При первом подключении холодильника к сети электропитания первые 3 секунды на панели управления отображаются все имеющиеся символы. Далее раздается звуковой сигнал, холодильник начинает работу в штатном режиме.
При первом включении температура в холодильном и морозильном отделениях устанавливается на средних значениях (MID): 5 °C и -18 °C соответственно.

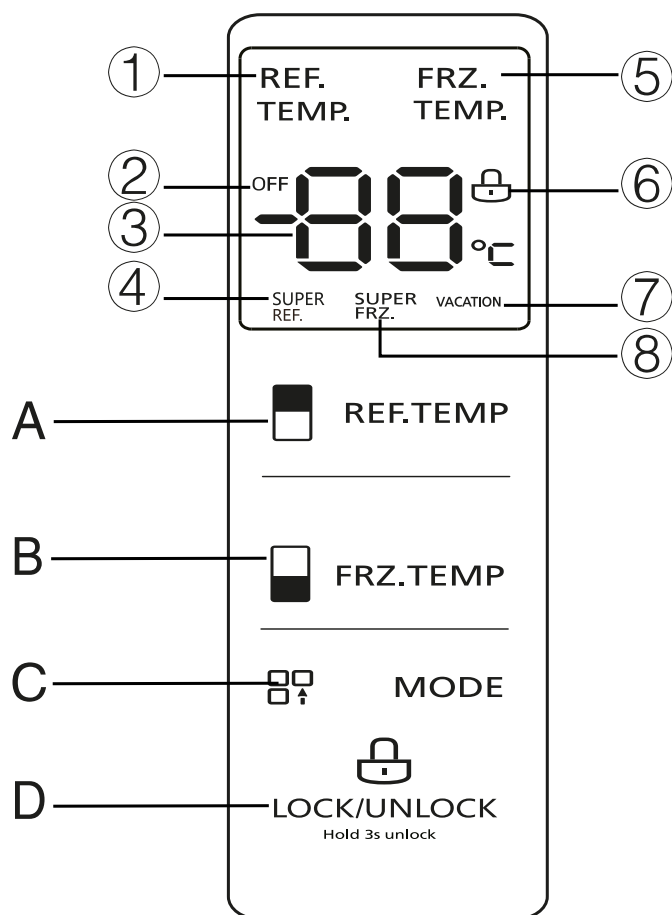


- Индикаторы** 1, 2, 3, - Индикаторы температурного режима в холодильном отделении.
4 - Индикатор режима «Суперохлаждение».
5, 6, 7, - Индикаторы температурного режима в морозильном отделении;
8 - Индикатор режима «Суперзаморозка».
- Кнопки управления** A - Кнопка выбора температуры в холодильном отделении;
B - Кнопка выбора температуры в морозильном отделении;

Блокировка / разблокировка панели управления	<ul style="list-style-type: none">• Если не происходит нажатий на кнопки и двери холодильника не открываются в течение 30 секунд, панель управления автоматически блокируется и загорается индикатор «b». В режиме блокировки управление кнопками невозможно. Через 30 секунд после перехода в режим блокировки индикаторы на панели управления гаснут.• Для разблокировки дисплея необходимо одновременно удерживать кнопки «А» и «В» в течение 2 секунд, после чего раздается звуковой сигнал.• Для блокировки дисплея необходимо одновременно удерживать кнопки «А» и «В» в течение 2 секунд, после чего раздается звуковой сигнал.
Установка температуры в холодильном отделении	Для изменения температурного режима в холодильном отделении необходимо нажать кнопку «А». Каждое нажатие на кнопку переключает температурные режимы в отделении в следующей последовательности: Максимальный, 8°C (MAX) - Средний, 5°C (MID) - Минимальный, 2°C (MIN) - Суперохлаждение, 2°C (SUPERCool). При переключении режимов на панели управления загорается соответствующий индикатор. Выбранная температура будет установлена после блокировки панели управления.
Установка температуры в морозильном отделении	Для изменения температурного режима в морозильном отделении необходимо нажать кнопку «В». Каждое нажатие на кнопку переключает температурные режимы в отделении в следующей последовательности: Максимальный, -16°C (MAX) - Средний, -18°C (MID) - Минимальный, -24°C (MIN) - Суперзаморозка, -24°C (SUPERFREEZE). При переключении режимов на дисплее загорается соответствующий индикатор. Выбранная температура будет установлена после блокировки панели управления.
Режим «Суперохлаждение»	В режиме «Суперохлаждение» в холодильном отделении автоматически устанавливается минимальная температура 2°C. Данный режим предназначен для быстрого охлаждения напитков или большого количества свежих продуктов. Для отключения режима необходимо выбрать любой другой температурный режим холодильного отделения.
Режим «Суперзаморозка»	В режиме «Суперзаморозка» в морозильном отделении автоматически устанавливается минимальная температура -24°C. Данный режим предназначен для быстрого замораживания большого количества свежих продуктов. Для отключения режима необходимо выбрать любой другой температурный режим морозильного отделения.
Отключение питания	В случае аварийного отключения питания холодильник продолжит работу в ранее установленном режиме после восстановления электропитания.
Сигнализация открытия двери	Если дверь холодильника не будет закрыта в течение двух минут после открытия, каждую секунду звучит сигнал до момента закрытия двери. Для отключения звуковой сигнализации необходимо нажать любую кнопку на панели управления.

БИРЮСА CD 492

- Включение холодильника** Для включения холодильника вставьте вилку сетевого шнура в розетку.
- Выключение холодильника** Для полного отключения холодильника от сети необходимо вынуть вилку из розетки.
- Панель управления холодильником** При первом подключении холодильника к сети электропитания первые 3 секунды на панели управления отображаются все имеющиеся символы. Далее раздается звуковой сигнал, холодильник начинает работу в штатном режиме. При первом включении в холодильном и морозильном отделениях устанавливается температура 5 °C и -18 °C соответственно.

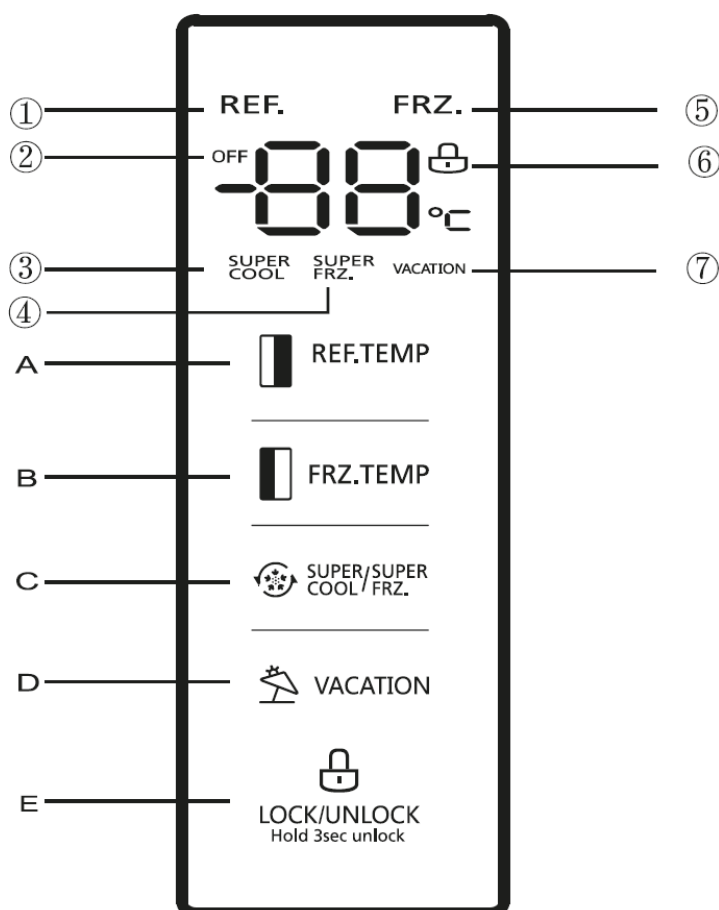


- Индикаторы**
- 1 - Индикатор холодильного отделения.
 - 2 - Индикатор отключения холодильного отделения.
 - 3 - Цифровой дисплей.
 - 4 - Индикатор режима «Суперохлаждение».
 - 5 - Индикатор морозильного отделения.
 - 6 - Индикатор блокировки дисплея.
 - 7 - Индикатор режима «Отпуск».
 - 8 - Индикатор режима «Суперзаморозка».
- Кнопки управления**
- A - Кнопка выбора температуры в холодильном отделении.
 - B - Кнопка выбора температуры в морозильном отделении.
 - C - Кнопка выбора режимов работы холодильника.
 - D - Кнопка блокировки панели управления.

Блокировка / разблокировка панели управления	<ul style="list-style-type: none"> • Если не происходит нажатий на кнопки и двери холодильника не открываются в течение 30 секунд, панель управления автоматически блокируется и загорается индикатор «б». В режиме блокировки управление кнопками невозможно. Через 30 секунд после перехода в режим блокировки индикаторы на панели управления гаснут. • Для разблокирования панели управления необходимо удерживать кнопку «D» в течение 3 секунд, после чего гаснет индикатор «б» и раздается звуковой сигнал. • Для блокировки панели управления необходимо удерживать кнопку «D» в течение 3 секунд, после чего загорается индикатор «б» и раздается звуковой сигнал.
Установка температуры в холодильном отделении	<p>Для установки температуры в холодильном отделении необходимо нажать кнопку «А». При этом загорается индикатор «1» и на дисплее «3» отображается установленная температура. Каждое последующее нажатие на кнопку «А» уменьшает установленную температуру в отделении на 1 °С и подтверждается звуковым сигналом.</p> <p>Температура в холодильном отделении может быть установлена в диапазоне от 2 до 8 °С. Выбранная температура будет установлена после блокировки панели управления.</p>
Установка температуры в морозильном отделении	<p>Для установки температуры в морозильном отделении необходимо нажать кнопку «В». При этом загорается индикатор «5» и на дисплее «3» отображается установленная температура. Каждое последующее нажатие на кнопку «В» уменьшает установленную температуру в отделении на 1 °С и подтверждается звуковым сигналом.</p> <p>Температура в морозильном отделении может быть установлена в диапазоне от -24 °С до -16 °С.</p> <p>Выбранная температура будет установлена после блокировки панели управления.</p>
Режимы работы холодильника	<p>Выбор режима работы холодильника производится нажатием на кнопку «С». Каждое нажатие на кнопку «С» переключает режимы работы холодильника в следующей последовательности: «Суперохлаждение» - «Суперзаморозка» - «Суперохлаждение» и «Суперзаморозка» (одновременно) - «Отпуск».</p> <p>Выбранный режим будет включен после блокировки панели управления.</p>
Примечание	<p>В случае, если включены режимы «Суперохлаждение», «Суперзаморозка» или «Отпуск» регулирование температуры в отделениях холодильника невозможно.</p> <p>Если при включенных режимах «Суперохлаждение», «Суперзаморозка» или «Отпуск» произвести изменение температуры в холодильном или морозильном отделении, указанные режимы отключатся.</p>
Режим «Суперохлаждение»	<p>В режиме «Суперохлаждение» в холодильном отделении устанавливается минимальная температура 2 °С, на панели управления загорается индикатор «4». Данный режим предназначен для быстрого охлаждения напитков или большого количества свежих продуктов.</p> <ul style="list-style-type: none"> • Отключение режима происходит автоматически после 3 часов работы, после чего температура в холодильном отделении возвращается к установленной ранее.
Режим «Суперзаморозка»	<p>В режиме «Суперзаморозка» в морозильном отделении устанавливается минимальная температура -24 °С, на дисплее загорается индикатор «8». Данный режим предназначен для быстрого замораживания большого количества свежих продуктов.</p> <ul style="list-style-type: none"> • Для задания желаемого времени работы в данном режиме необходимо удерживать кнопку «В» в течение 3 секунд, после чего на дисплее «3» отобразится индикация «48», означающая, что время быстрой заморозки установлено на 48 часов. • Для переключения времени быстрой заморозки необходимо нажать на кнопку «В», после чего на дисплее «3» отобразится индикация «6», означающая, что время быстрой заморозки установлено на 6 часов. • Отключение режима происходит автоматически после истечения установленного времени работы, после чего температура в морозильном отделении возвращается к установленной ранее.
Режим «Отпуск»	<p>В режиме «Отпуск» холодильное отделение прекращает работу (на панели управления загорается индикатор «2»). В морозильном отделении устанавливается температура -18 °С. Для отключения режима необходимо повторно нажать на кнопку «D». Данный режим рекомендуется включать при отъезде на длительное время (более 14 дней).</p>
ВНИМАНИЕ!	<p>При включении режима «Отпуск» необходимо убрать продукты из холодильного отделения.</p>
Отключение питания	<p>В случае аварийного отключения питания холодильник продолжит работу в ранее установленном режиме после восстановления электропитания.</p>
Сигнализация открытия двери	<p>Если дверь холодильника не будет закрыта в течение двух минут после открытия, каждую секунду звучит сигнал до момента закрытия двери. Для отключения звуковой сигнализации необходимо нажать любую кнопку на панели управления.</p>

БИЮСА FD 431, SBS 587

- Включение холодильника** Для включения холодильника вставьте вилку сетевого шнура в розетку.
- Выключение холодильника** Для полного отключения холодильника от сети необходимо вынуть вилку из розетки.
- Панель управления холодильником** При первом подключении холодильника к сети электропитания первые 3 секунды на панели управления отображаются все имеющиеся символы. Далее раздается звуковой сигнал, холодильник начинает работу в штатном режиме. При первом включении в холодильном и морозильном отделениях устанавливается температура 5 °C и минус 18 °C соответственно.



- Индикаторы**
- 1 - Индикатор холодильного отделения;
 - 2 - Индикатор отключения холодильного отделения;
 - 3 - Индикатор режима «Суперохлаждение»;
 - 4 - Индикатор режима «Суперзаморозка»;
 - 5 - Индикатор морозильного отделения;
 - 6 - Индикатор блокировки панели управления;
 - 7 - Индикатор режима «Отпуск».
- Кнопки управления**
- A - Кнопка выбора температуры в холодильном отделении;
 - B - Кнопка выбора температуры в морозильном отделении;
 - C - Кнопка выбора режимов «Суперохлаждение» и «Суперзаморозка»;
 - D - Кнопка режима «Отпуск»;
 - E - Кнопка блокировки панели управления.

Блокировка / разблокировка панели управления	<ul style="list-style-type: none"> • Если не происходит нажатий на кнопки и двери холодильника не открываются в течение 30 секунд, панель управления автоматически блокируется и загорается индикатор «б». В режиме блокировки управление кнопками невозможно. Через 30 секунд после перехода в режим блокировки индикаторы на панели управления гаснут. • Для разблокирования панели управления необходимо удерживать кнопку «Е» в течение 3 секунд, после чего гаснет индикатор «б» и раздается звуковой сигнал. • Для блокировки панели управления необходимо удерживать кнопку «Е» в течение 3 секунд, после чего загорается индикатор «б» и раздается звуковой сигнал.
Установка температуры в холодильном отделении	<p>Для установки температуры в холодильном отделении необходимо нажать кнопку «А». При этом загорается индикатор «1» и на дисплее отображается установленная температура. Каждое последующее нажатие на кнопку «А» уменьшает установленную температуру в отделении на 1 °С и подтверждается звуковым сигналом. Температура в холодильном отделении может быть установлена в диапазоне от 2 до 8 °С. Выбранная температура будет установлена после блокировки панели управления.</p>
Установка температуры в морозильном отделении	<p>Для установки температуры в морозильном отделении необходимо нажать кнопку «В». При этом загорается индикатор «5» и на дисплее отображается установленная температура. Каждое последующее нажатие на кнопку «В» уменьшает установленную температуру в отделении на 1 °С и подтверждается звуковым сигналом. Температура в морозильном отделении может быть установлена в диапазоне от -24°С до -16°С. Выбранная температура будет установлена после блокировки панели управления.</p>
Режимы работы «Суперохлаждение» и «Суперзаморозка»	<p>Для включения режимов «Суперохлаждение» и «Суперзаморозка» необходимо нажать на кнопку (С). При каждом нажатии на кнопку происходит переключение режимов в следующей последовательности: «Суперохлаждение» - «Суперзаморозка» - «Суперохлаждение» и «Суперзаморозка» (одновременно) - сброс. Выбранный режим будет включен после блокировки панели управления.</p>
Режим «Суперохлаждение»	<p>В режиме «Суперохлаждение» в холодильном отделении устанавливается минимальная температура 2 °С, на панели управления загорается индикатор «3». Данный режим предназначен для быстрого охлаждения напитков или большого количества свежих продуктов.</p> <ul style="list-style-type: none"> • Отключение режима происходит автоматически после 2,5 часов работы, после чего температура в холодильном отделении возвращается к установленной ранее.
Режим «Суперзаморозка»	<p>В режиме «Суперзаморозка» в морозильном отделении устанавливается минимальная температура -24 °С, на дисплее загорается индикатор «4». Данный режим предназначен для быстрого замораживания большого количества свежих продуктов.</p> <ul style="list-style-type: none"> • Отключение режима происходит автоматически после 48 часов работы, после чего температура в морозильном отделении возвращается к установленной ранее.
Режим «Отпуск»	<p>В режиме «Отпуск» холодильное отделение прекращает работу (на панели управления загорается индикатор «2»). В морозильном отделении устанавливается температура -18 °С. Для отключения режима необходимо повторно нажать на кнопку «D». Данный режим рекомендуется включать при отъезде на длительное время (более 14 дней).</p>
ВНИМАНИЕ!	<p>При включении режима «Отпуск» необходимо убрать продукты из холодильного отделения.</p>
Примечание	<p>В случае, если включены режимы «Суперохлаждение», «Суперзаморозка» или «Отпуск» регулирование температуры в отделениях холодильника невозможно. Если при включенных режимах «Суперохлаждение», «Суперзаморозка» или «Отпуск» произойдет изменение температуры в холодильном или морозильном отделении, указанные режимы отключатся.</p>
Отключение питания	<p>В случае аварийного отключения питания холодильник продолжит работу в ранее установленном режиме после восстановления электропитания.</p>
Сигнализация открытия двери	<p>Если дверь холодильника не будет закрыта в течение двух минут после открытия, каждую секунду звучит сигнал до момента закрытия двери. Для отключения звуковой сигнализации необходимо нажать любую кнопку на панели управления.</p>

БИЮСА SBS 460

Включение холодильника

Для включения холодильника вставьте вилку сетевого шнура в розетку.

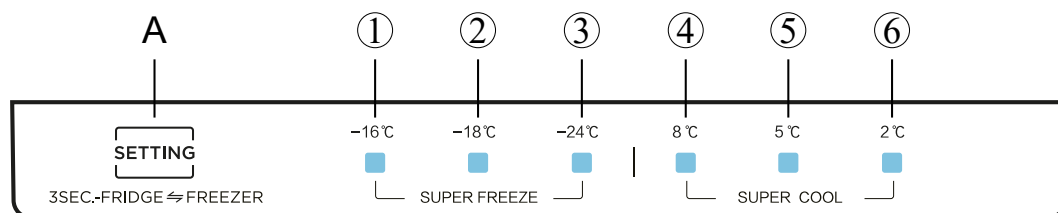
Выключение холодильника

Для полного отключения холодильника от сети необходимо вынуть вилку из розетки.

Панель управления холодильником

При первом подключении холодильника к сети электропитания первые 3 секунды на панели управления отображаются все имеющиеся символы. Далее раздается звуковой сигнал, холодильник начинает работу в штатном режиме.

При первом включении в холодильном и морозильном отделениях устанавливается температура 5 °C и минус 18 °C соответственно.



Индикаторы

1, 2, 3, - Индикаторы температурного режима в холодильном отделении.

4 - Индикатор режима «Суперохлаждение».

5, 6, 7, - Индикаторы температурного режима в морозильном отделении;

8 - Индикатор режима «Суперзаморозка».

Кнопки управления

A - Кнопка выбора режимов работы холодильника.

Блокировка / разблокировка панели управления	Панель управления холодильником блокируется автоматически через 30 секунд с момента последнего нажатия кнопки выбора режима.
Установка температуры в холодильном отделении	<p>Для изменения температурного режима в холодильном отделении необходимо удерживать кнопку «А» в течение 3 секунд. Каждое последующее кратковременное нажатие на кнопку переключает температурные режимы в отделении в следующей последовательности: 2°C - 5°C - 8°C - «Суперохлаждение» (SUPERCool).</p> <ul style="list-style-type: none">• При переключении режимов на панели управления загорается соответствующий индикатор.• При включении режима «Суперохлаждение» (SUPERCool) загораются индикаторы «4» и «6».• Выбранная температура или режим «Суперохлаждение» будут установлены после блокировки панели управления.
Установка температуры в морозильном отделении	<p>Для изменения температурного режима в морозильном отделении необходимо удерживать кнопку «А» в течение 3 секунд. Каждое последующее кратковременное нажатие на кнопку переключает температурные режимы в отделении в следующей последовательности: -24°C - -18°C - -16°C - «Суперзаморозка» (SUPERFREEZE).</p> <ul style="list-style-type: none">• При переключении режимов на панели управления загорается соответствующий индикатор.• При включении режима «Суперзаморозка» (SUPERFREEZE) загораются индикаторы «1» и «3».• Выбранная температура или режим «Суперзаморозка» будут установлены после блокировки панели управления.
Режим «Суперохлаждение»	<p>В режиме «Суперохлаждение» в холодильном отделении автоматически устанавливается минимальная температура 2°C. Данный режим предназначен для быстрого охлаждения напитков или большого количества свежих продуктов.</p> <ul style="list-style-type: none">• Отключение режима происходит автоматически после 6 часов работы, после чего температура в холодильном отделении возвращается к установленной ранее.• Для отключения режима необходимо выбрать любой другой температурный режим холодильного отделения.
Режим «Суперзаморозка»	<p>В режиме «Суперзаморозка» в морозильном отделении автоматически устанавливается минимальная температура -24°C. Данный режим предназначен для быстрого замораживания большого количества свежих продуктов. Для отключения режима необходимо выбрать любой другой температурный режим морозильного отделения.</p> <ul style="list-style-type: none">• Отключение режима происходит автоматически после 24 часов работы, после чего температура в холодильном отделении возвращается к установленной ранее.• Для отключения режима необходимо выбрать любой другой температурный режим морозильного отделения.
Отключение питания	В случае аварийного отключения питания холодильник продолжит работу в ранее установленном режиме после восстановления электропитания.

БИРЮСА SBS 573

Включение холодильника

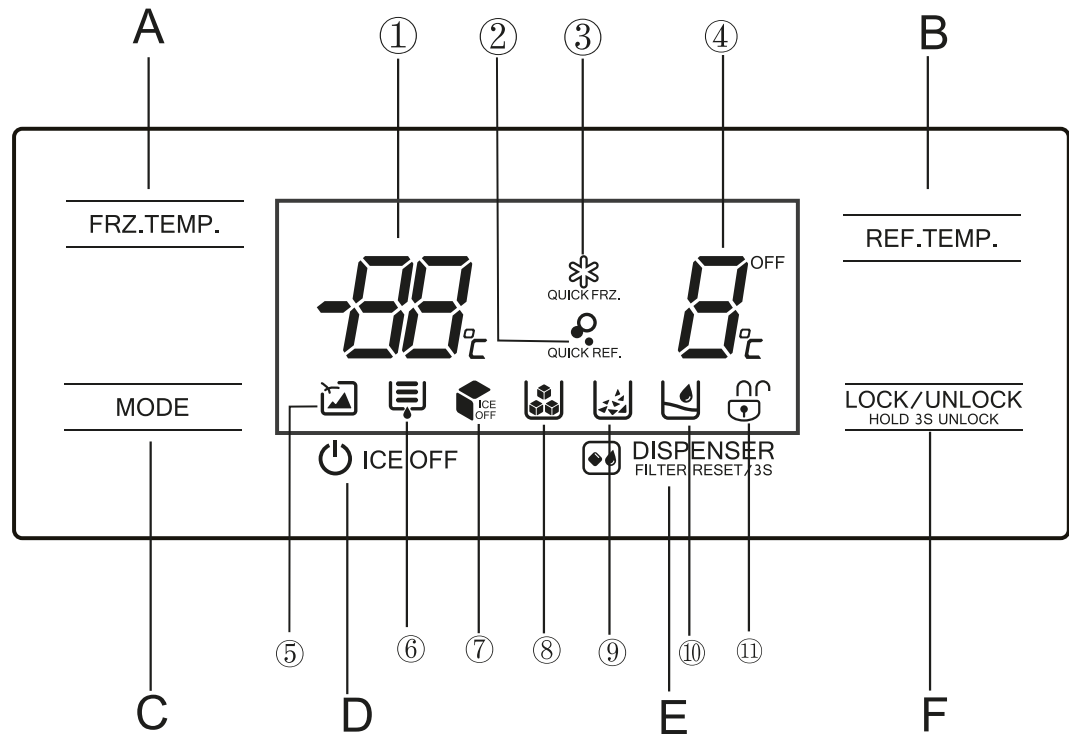
Для включения холодильника вставьте вилку сетевого шнура в розетку.

Выключение холодильника

Для полного отключения холодильника от сети необходимо вынуть вилку из розетки.

Панель управления холодильником

При первом подключении холодильника к сети электропитания первые 3 секунды на панели управления отображаются все имеющиеся символы. Далее холодильник начинает работу в штатном режиме.
При первом включении в холодильном и морозильном отделениях устанавливается температура 5 °C и -18 °C соответственно.



Индикаторы

- 1 - Цифровой дисплей морозильного отделения.
- 2 - Индикатор режима «Суперохлаждение».
- 3 - Индикатор режима «Суперзаморозка».
- 4 - Цифровой дисплей морозильного отделения.
- 5 - Индикатор режима «Отпуск».
- 6 - Индикатор необходимости очистки фильтра.
- 7 - Индикатор отключения льдогенератора.
- 8 - Индикатор режима выдачи кубиков льда.
- 9 - Индикатор режима выдачи колотого льда.
- 10 - Индикатор режима выдачи охлажденной воды.
- 11 - Индикатор блокировки/разблокировки панели управления.

Кнопки управления

- A - Кнопка выбора температуры в морозильном отделении.
- B - Кнопка выбора температуры в холодильном отделении.
- C - Кнопка выбора режимов работы холодильника.
- D - Кнопка включения/выключения льдогенератора.
- E - Кнопка выбора выдачи льда/воды, сброса индикации замены фильтра.
- F - Кнопка блокировки панели управления.

Блокировка / разблокировка панели управления	<ul style="list-style-type: none"> • Если не происходит нажатий на кнопки и двери холодильника не открываются в течение 30 секунд, панель управления автоматически блокируется и загорается индикатор «$\frac{L}{\text{OFF}}$». В режиме блокировки управление кнопками невозможно. Через 30 секунд после перехода в режим блокировки индикаторы на панели управления гаснут. • Для разблокирования панели управления необходимо удерживать кнопку «F» в течение 3 секунд, после чего загорается индикатор «$\frac{L}{\text{OFF}}$». • Для блокировки панели управления необходимо удерживать кнопку «F» в течение 3 секунд, после чего загорается индикатор «$\frac{L}{\text{OFF}}$».
Установка температуры в холодильном отделении	<p>Для установки температуры в холодильном отделении необходимо нажать кнопку «B». При этом на дисплее «4» отображается установленная температура.</p> <p>Каждое последующее нажатие на кнопку «B» уменьшает установленную температуру в отделении на 1 °C.</p> <p>Температура в холодильном отделении может быть установлена в диапазоне от 2 до 8 °C. Выбранная температура будет установлена после блокировки панели управления.</p>
Установка температуры в морозильном отделении	<p>Для установки температуры в морозильном отделении необходимо нажать кнопку «A». При этом на дисплее «1» отображается установленная температура.</p> <p>Каждое последующее нажатие на кнопку «A» уменьшает установленную температуру в отделении на 1 °C.</p> <p>Температура в морозильном отделении может быть установлена в диапазоне от -24°C до -16°C.</p> <p>Выбранная температура будет установлена после блокировки панели управления.</p>
Режимы работы холодильника	<p>Выбор режима работы холодильника производится нажатием на кнопку «C». Каждое нажатие на кнопку «C» переключает режимы работы холодильника в следующей последовательности: «Суперохлаждение» - «Суперзаморозка» - «Отпуск».</p> <p>Выбранный режим будет включен после блокировки панели управления.</p>
Примечание	<p>В случае, если включены режимы «Суперохлаждение», «Суперзаморозка» или «Отпуск» регулирование температуры в отделениях холодильника невозможно.</p> <p>Если при включенных режимах «Суперохлаждение», «Суперзаморозка» или «Отпуск» произвести изменение температуры в холодильном или морозильном отделении, указанные режимы отключатся.</p>
Режим «Суперохлаждение»	<p>В режиме «Суперохлаждение» в холодильном отделении устанавливается минимальная температура 2 °C, на панели управления загорается индикатор «2». Данный режим предназначен для быстрого охлаждения напитков или большого количества свежих продуктов.</p> <ul style="list-style-type: none"> • Отключение режима происходит автоматически после 2,5 часов работы, после чего температура в холодильном отделении возвращается к установленной ранее.
Режим «Суперзаморозка»	<p>В режиме «Суперзаморозка» в морозильном отделении устанавливается минимальная температура -24 °C, на дисплее загорается индикатор «3». Данный режим предназначен для быстрого замораживания большого количества свежих продуктов.</p> <ul style="list-style-type: none"> • Для задания желаемого времени работы в данном режиме необходимо удерживать кнопку «A» в течение 3 секунд, после чего на дисплее «1» отобразится индикация «2б», означающая, что время быстрой заморозки установлено на 26 часов. • Для переключения времени быстрой заморозки необходимо повторно нажать на кнопку «A», после чего на дисплее «1» отобразится индикация «48», означающая, что время быстрой заморозки установлено на 48 часов. • Отключение режима происходит автоматически после истечения установленного времени работы, после чего температура в морозильном отделении возвращается к установленной ранее.
Режим «Отпуск»	<p>В режиме «Отпуск» холодильное отделение прекращает работу (на панели управления загорается индикатор «OFF», дисплей «4» гаснет). В морозильном отделении устанавливается температура -18 °C. Для отключения режима необходимо нажать на кнопку «A» или «B». Данный режим рекомендуется включать при отъезде на длительное время (более 14 дней).</p>
ВНИМАНИЕ!	<p>При включении режима «Отпуск» необходимо убрать продукты из холодильного отделения.</p>
Отключение питания	<p>В случае аварийного отключения питания холодильник продолжит работу в ранее установленном режиме после восстановления электропитания.</p>
Сигнализация открытия двери	<p>Если дверь холодильника не будет закрыта в течение двух минут после открытия, каждую секунду звучит сигнал до момента закрытия двери. Для отключения звуковой сигнализации необходимо нажать любую кнопку на панели управления.</p>

БИЮСА SBS 573

Включение и выключение льдогенератора

- Для того, чтобы включить льдогенератор, необходимо нажать на кнопку «D». При этом индикатор «7» гаснет.
- Для того, чтобы выключить льдогенератор, необходимо повторно нажать на кнопку «D». При этом загорается индикатор «7».
- Рекомендуется отключать льдогенератор, если он не используется в течение длительного времени.

Индикация загрязнения фильтра

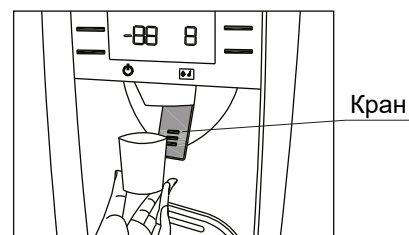
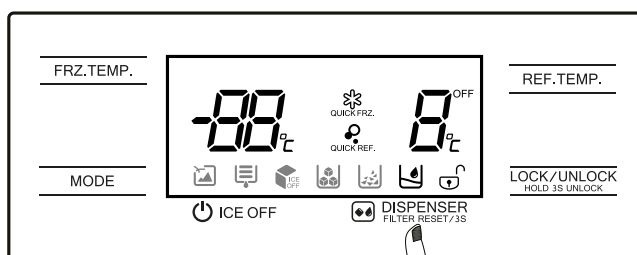
Во время работы льдогенератора аккумулируется рабочее время водяного фильтра. Через 150 дней работы на панели управления загорается индикатор «б», что означает необходимость очистки водяного фильтра. Через 180 дней работы индикатор «б» начинает мигать.

Для того, чтобы сбросить счетчик времени работы фильтра необходимо удерживать кнопку «E» в течение 3 секунд.

Производство льда и охлажденной воды

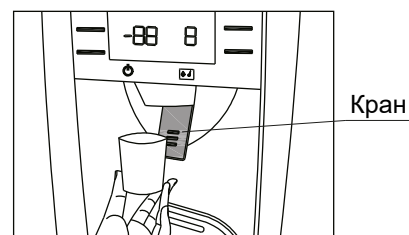
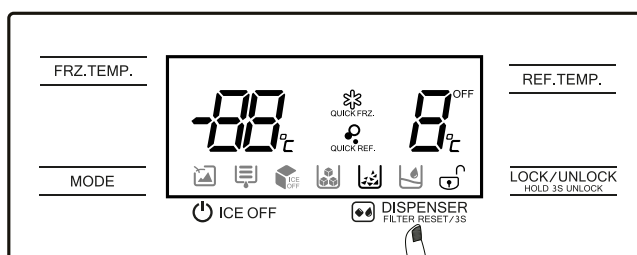
- При производстве льда могут быть слышны различные звуки: звук срабатывания клапана, прохождения воды через льдогенератор, измельчения льда, выгрузки льда в емкость. Данные звуки носят функциональный характер и не являются дефектом.
- При выгрузке кубики льда могут слипнуться. В этом случае их можно разделить при помощи деревянной лопатки или ложки.
- Во избежание перегрева мотора льдогенератора забирайте лед через 1 минуту после его остановки. Подождите некоторое время, пока температура двигателя льдогенератора не достигнет рабочей температуры. При необходимости получения большого количества льда рекомендуется извлекать его непосредственно из контейнера.
- Порядок извлечения и очистки контейнера для льда изложен в разделе «Обслуживание и уход».
- Выдача льда и охлажденной воды возможна только при полностью закрытой двери морозильного отделения. В случае, если в процессе выдачи льда или охлажденной воды открыть дверь морозильного отделения, процесс выдачи автоматически останавливается.

Получение охлажденной воды



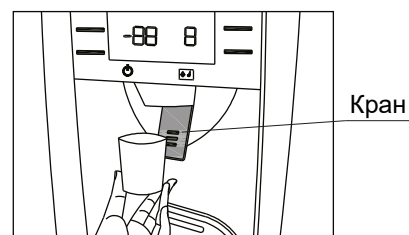
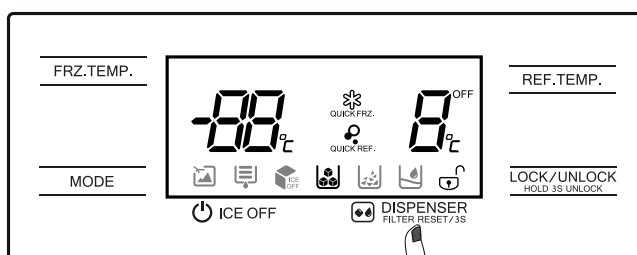
Нажимайте на кнопку «E» до тех пор, пока на панели управления не загорится индикатор «10». После этого поднесите емкость к крану и нажмите на него. Наберите желаемое количество охлажденной воды, после чего отпустите кран.

Получение колотого льда



Нажимайте на кнопку «E» до тех пор, пока на панели управления не загорится индикатор «9». После этого поднесите емкость к крану и нажмите на него. Наберите желаемое количество колотого льда, после чего отпустите кран.

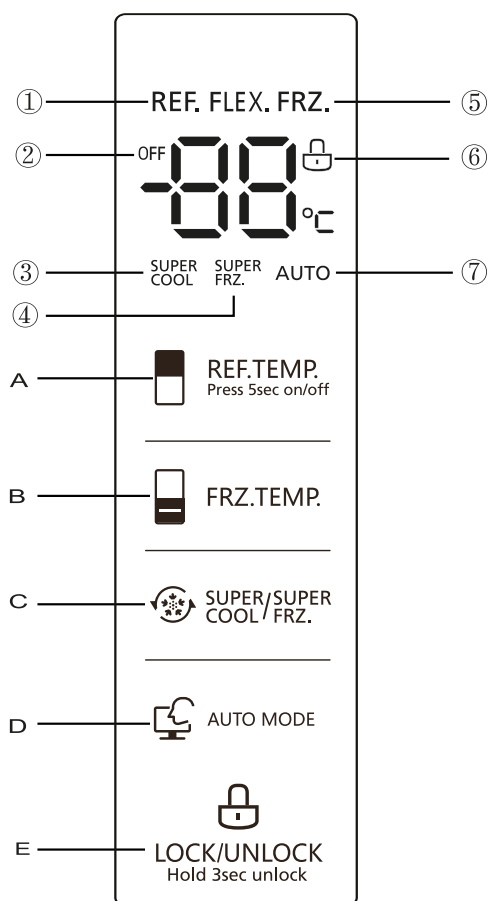
Получение кубиков льда



Нажимайте на кнопку «E» до тех пор, пока на панели управления не загорится индикатор «8». После этого поднесите емкость к крану и нажмите на него. Наберите желаемое количество кубиков льда, после чего отпустите кран.

БИРЮСА FD 325

- Включение холодильника** Для включения холодильника вставьте вилку сетевого шнура в розетку.
- Выключение холодильника** Для полного отключения холодильника от сети необходимо вынуть вилку из розетки.
- Панель управления холодильником** При первом подключении холодильника к сети электропитания первые 3 секунды на панели управления отображаются все имеющиеся символы. Далее раздается звуковой сигнал, холодильник начинает работу в штатном режиме. При первом включении в холодильном и морозильном отделениях устанавливается температура 5 °С и минус 18 °С соответственно.

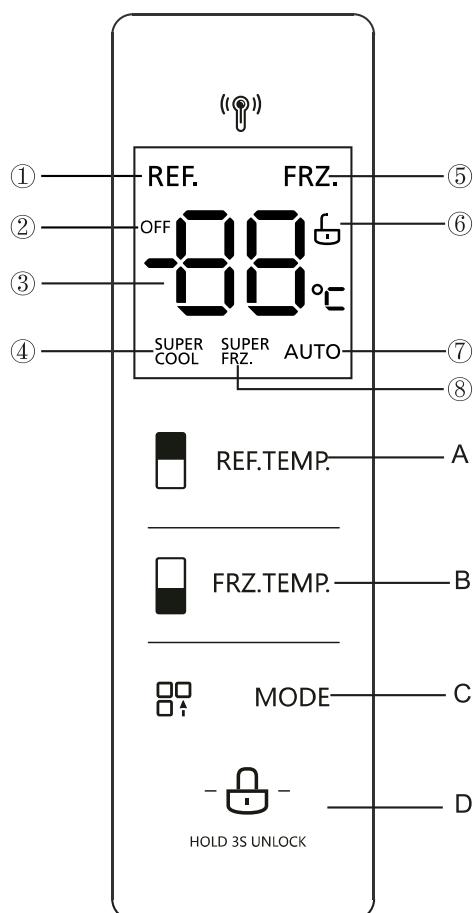


- Индикаторы**
- 1 - Индикатор холодильного отделения.
 - 2 - Индикатор отключения холодильного отделения.
 - 3 - Индикатор режима «Суперохлаждение».
 - 4 - Индикатор режима «Суперзаморозка».
 - 5 - Индикатор морозильного отделения.
 - 6 - Индикатор блокировки панели управления.
 - 7 - Индикатор автоматического режима работы.
- Кнопки управления**
- A - Кнопка выбора температуры в холодильном отделении.
 - B - Кнопка выбора температуры в морозильном отделении.
 - C - Кнопка выбора режимов «Суперохлаждение» и «Суперзаморозка».
 - D - Кнопка автоматического режима работы.
 - E - Кнопка блокировки панели управления.

Блокировка / разблокировка панели управления	<ul style="list-style-type: none"> • Если не происходит нажатий на кнопки и двери холодильника не открываются в течение 30 секунд, панель управления автоматически блокируется и загорается индикатор «6». В режиме блокировки управление кнопками невозможно. Через 30 секунд после перехода в режим блокировки индикаторы на панели управления гаснут. • Для разблокирования панели управления необходимо удерживать кнопку «E» в течение 3 секунд, после чего гаснет индикатор «6» и раздается звуковой сигнал. • Для блокировки панели управления необходимо удерживать кнопку «E» в течение 3 секунд, после чего загорается индикатор «6» и раздается звуковой сигнал.
Установка температуры в холодильном отделении	<p>Для установки температуры в холодильном отделении необходимо нажать кнопку «A». При этом загорается индикатор «1» и на дисплее отображается установленная температура. Каждое последующее нажатие на кнопку «A» уменьшает установленную температуру в отделении на 1 °C и подтверждается звуковым сигналом.</p> <p>Температура в холодильном отделении может быть установлена в диапазоне от 2 до 8 °C. Выбранная температура будет установлена после блокировки панели управления.</p>
Установка температуры в морозильном отделении	<p>Для установки температуры в морозильном отделении необходимо нажать кнопку «B». При этом загорается индикатор «5» и на дисплее отображается установленная температура. Каждое последующее нажатие на кнопку «B» уменьшает установленную температуру в отделении на 1 °C и подтверждается звуковым сигналом.</p> <p>Температура в морозильном отделении может быть установлена в диапазоне от -24°C до -16°C.</p> <p>Выбранная температура будет установлена после блокировки панели управления.</p>
Режимы работы «Суперохлаждение» и «Суперзаморозка»	<p>Для включения режимов «Суперохлаждение» и «Суперзаморозка» необходимо нажать на кнопку (C). При каждом нажатии на кнопку происходит переключение режимов в следующей последовательности: «Суперохлаждение» - «Суперзаморозка» - «Суперохлаждение» и «Суперзаморозка» (одновременно) - сброс.</p> <p>Выбранный режим будет включен после блокировки панели управления.</p>
Режим «Суперохлаждение»	<p>В режиме «Суперохлаждение» в холодильном отделении устанавливается минимальная температура 2°C, на панели управления загорается индикатор «3». Данный режим предназначен для быстрого охлаждения напитков или большого количества свежих продуктов.</p> <ul style="list-style-type: none"> • Отключение режима происходит автоматически после 2,5 часов работы, после чего температура в холодильном отделении возвращается к установленной ранее.
Режим «Суперзаморозка»	<p>В режиме «Суперзаморозка» в морозильном отделении устанавливается минимальная температура -24 °C, на дисплее загорается индикатор «4». Данный режим предназначен для быстрого замораживания большого количества свежих продуктов.</p> <ul style="list-style-type: none"> • Отключение режима происходит автоматически после 48 часов работы, после чего температура в морозильном отделении возвращается к установленной ранее.
Автоматический режим	<p>В автоматическом режиме работы холодильник переходит в режим оптимального энергопотребления, устанавливается температура 5°C в холодильном отделении, и -18°C в морозильном отделении. Для включения режима необходимо нажать на кнопку «D», при этом загорается индикатор «7». Для отключения режима необходимо повторно нажать на кнопку «D».</p>
Примечание	<p>В случае, если включены режимы «Суперохлаждение», «Суперзаморозка» или «Автоматический» регулирование температуры в отделениях холодильника невозможно. Если при включенных режимах «Суперохлаждение», «Суперзаморозка» или «Автоматический» произведи изменение температуры в холодильном или морозильном отделении, указанные режимы отключатся.</p>
Отключение питания	<p>В случае аварийного отключения питания холодильник продолжит работу в ранее установленном режиме после восстановления электропитания.</p>
Сигнализация открытия двери	<p>Если дверь холодильника не будет закрыта в течение двух минут после открытия, каждую секунду звучит сигнал до момента закрытия двери. Для отключения звуковой сигнализации необходимо нажать любую кнопку на панели управления.</p>

БИРЮСА FD 512

- Включение холодильника** Для включения холодильника вставьте вилку сетевого шнура в розетку.
- Выключение холодильника** Для полного отключения холодильника от сети необходимо вынуть вилку из розетки.
- Панель управления холодильником** При первом подключении холодильника к сети электропитания первые 3 секунды на панели управления отображаются все имеющиеся символы. Далее раздается звуковой сигнал, холодильник начинает работу в штатном режиме. При первом включении в холодильном и морозильном отделениях устанавливается температура 5 °С и -18 °С соответственно.

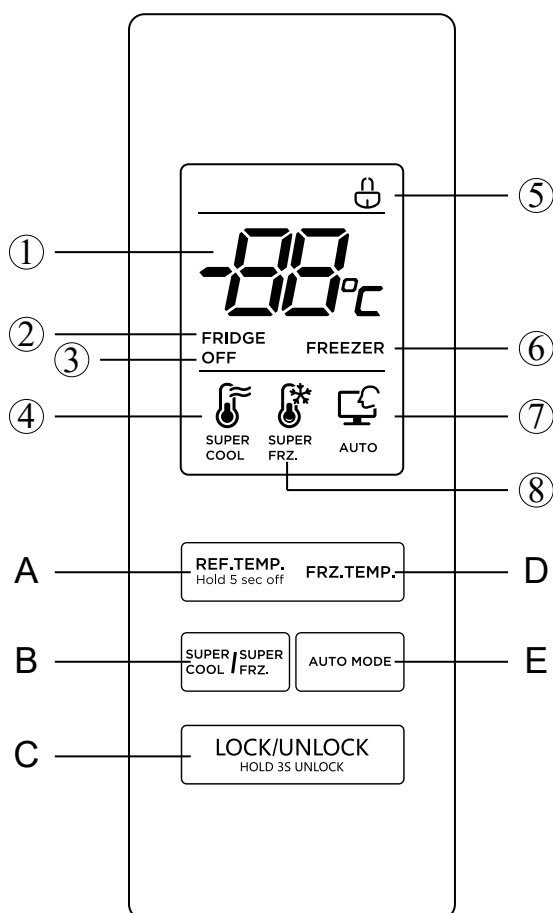


- Индикаторы**
- 1 - Индикатор холодильного отделения.
 - 2 - Индикатор отключения холодильного отделения.
 - 3 - Цифровой дисплей.
 - 4 - Индикатор режима «Суперохлаждение».
 - 5 - Индикатор морозильного отделения.
 - 6 - Индикатор блокировки панели управления.
 - 7 - Индикатор автоматического режима работы.
 - 8 - Индикатор режима «Суперзаморозка».
- Кнопки управления**
- A - Кнопка выбора температуры в холодильном отделении.
 - B - Кнопка выбора температуры в морозильном отделении.
 - C - Кнопка выбора режимов работы холодильника.
 - D - Кнопка блокировки панели управления.

Блокировка / разблокировка панели управления	<ul style="list-style-type: none"> • Если не происходит нажатий на кнопки и двери холодильника не открываются в течение 30 секунд, панель управления автоматически блокируется и загорается индикатор «б». В режиме блокировки управление кнопками невозможно. Через 30 секунд после перехода в режим блокировки индикаторы на панели управления гаснут. • Для разблокирования панели управления необходимо удерживать кнопку «D» в течение 3 секунд, после чего гаснет индикатор «б» и раздается звуковой сигнал. • Для блокировки панели управления необходимо удерживать кнопку «D» в течение 3 секунд, после чего загорается индикатор «б» и раздается звуковой сигнал.
Установка температуры в холодильном отделении	<p>Для установки температуры в холодильном отделении необходимо нажать кнопку «А». При этом загорается индикатор «1» и на дисплее «3» отображается установленная температура. Каждое последующее нажатие на кнопку «А» уменьшает установленную температуру в отделении на 1 °С и подтверждается звуковым сигналом.</p> <p>Температура в холодильном отделении может быть установлена в диапазоне от 2 до 8 °С. Выбранная температура будет установлена после блокировки панели управления.</p>
Установка температуры в морозильном отделении	<p>Для установки температуры в морозильном отделении необходимо нажать кнопку «В». При этом загорается индикатор «5» и на дисплее «3» отображается установленная температура. Каждое последующее нажатие на кнопку «В» уменьшает установленную температуру в отделении на 1 °С и подтверждается звуковым сигналом.</p> <p>Температура в морозильном отделении может быть установлена в диапазоне от -24 °С до -16 °С.</p> <p>Выбранная температура будет установлена после блокировки панели управления.</p>
Режимы работы холодильника	<p>Выбор режима работы холодильника производится нажатием на кнопку «С». Каждое нажатие на кнопку «С» переключает режимы работы холодильника в следующей последовательности: «Суперохлаждение» - «Суперзаморозка» - «Суперохлаждение» и «Суперзаморозка» (одновременно) - «Автоматический».</p> <p>Выбранный режим будет включен после блокировки панели управления.</p>
Примечание	<p>В случае, если включены режимы «Суперохлаждение», «Суперзаморозка» или «Автоматический» регулирование температуры в отделениях холодильника невозможно. Если при включенных режимах «Суперохлаждение», «Суперзаморозка» или «Автоматический» произвести изменение температуры в холодильном или морозильном отделении, указанные режимы отключатся.</p>
Режим «Суперохлаждение»	<p>В режиме «Суперохлаждение» в холодильном отделении устанавливается минимальная температура 2 °С, на панели управления загорается индикатор «4». Данный режим предназначен для быстрого охлаждения напитков или большого количества свежих продуктов.</p> <ul style="list-style-type: none"> • Отключение режима происходит автоматически после 3 часов работы, после чего температура в холодильном отделении возвращается к установленной ранее.
Режим «Суперзаморозка»	<p>В режиме «Суперзаморозка» в морозильном отделении устанавливается минимальная температура -24 °С, на дисплее загорается индикатор «8». Данный режим предназначен для быстрого замораживания большого количества свежих продуктов.</p> <ul style="list-style-type: none"> • Для задания желаемого времени работы в данном режиме необходимо удерживать кнопку «В» в течение 3 секунд, после чего на дисплее «3» отобразится индикация «48», означающая, что время быстрой заморозки установлено на 48 часов. • Для переключения времени быстрой заморозки необходимо нажать на кнопку «В», после чего на дисплее «3» отобразится индикация «6», означающая, что время быстрой заморозки установлено на 6 часов. • Отключение режима происходит автоматически после истечения установленного времени работы, после чего температура в морозильном отделении возвращается к установленной ранее.
Автоматический режим	<p>В автоматическом режиме работы холодильник переходит в режим оптимального энергопотребления, устанавливается температура 5°С в холодильном отделении, и -18°С в морозильном отделении.</p>
Отключение питания	<p>В случае аварийного отключения питания холодильник продолжит работу в ранее установленном режиме после восстановления электропитания.</p>
Сигнализация открытия двери	<p>Если дверь холодильника не будет закрыта в течение двух минут после открытия, каждую секунду звучит сигнал до момента закрытия двери. Для отключения звуковой сигнализации необходимо нажать любую кнопку на панели управления.</p>

БИРЮСА TD 330

- Включение холодильника** Для включения холодильника вставьте вилку сетевого шнура в розетку.
- Выключение холодильника** Для полного отключения холодильника от сети необходимо вынуть вилку из розетки.
- Панель управления холодильником** При первом подключении холодильника к сети электропитания первые 3 секунды на панели управления отображаются все имеющиеся символы. Далее холодильник начинает работу в штатном режиме.
При первом включении в холодильном и морозильном отделениях устанавливается температура 5 °С и -18 °С соответственно.



- Индикаторы**
- 1 - Цифровой дисплей.
 - 2 - Индикатор холодильного отделения.
 - 3 - Индикатор отключения холодильного отделения.
 - 4 - Индикатор режима «Суперохлаждение».
 - 5 - Индикатор блокировки панели управления.
 - 6 - Индикатор морозильного отделения.
 - 7 - Индикатор автоматического режима работы.
 - 8 - Индикатор режима «Суперзаморозка».
- Кнопки управления**
- A - Кнопка выбора температуры в холодильном отделении, отключения холодильного отделения.
 B - Кнопка выбора режимов «Суперохлаждение» и «Суперзаморозка».
 C - Кнопка блокировки панели управления.
 D - Кнопка выбора температуры в морозильном отделении.
 E - Кнопка автоматического режима работы.

Блокировка / разблокировка панели управления	<ul style="list-style-type: none"> • Если не происходит нажатий на кнопки и двери холодильника не открываются в течение 30 секунд, панель управления автоматически блокируется и загорается индикатор «5». В режиме блокировки управление кнопками невозможно. Через 30 секунд после перехода в режим блокировки индикаторы на панели управления гаснут. • Для разблокирования панели управления необходимо удерживать кнопку «С» в течение 3 секунд, после чего гаснет индикатор «5» и раздается звуковой сигнал. • Для блокировки панели управления необходимо удерживать кнопку «D» в течение 3 секунд, после чего загорается индикатор «5» и раздается звуковой сигнал.
Установка температуры в холодильном отделении	<p>Для установки температуры в холодильном отделении необходимо нажать кнопку «А». При этом загорается индикатор «2» и на дисплее «1» отображается установленная температура. Каждое последующее нажатие на кнопку «А» уменьшает установленную температуру в отделении на 1 °С и подтверждается звуковым сигналом.</p> <p>Температура в холодильном отделении может быть установлена в диапазоне от 2 до 8 °С. Выбранная температура будет установлена после блокировки панели управления.</p>
Установка температуры в морозильном отделении	<p>Для установки температуры в морозильном отделении необходимо нажать кнопку «D». При этом загорается индикатор «6» и на дисплее «1» отображается установленная температура. Каждое последующее нажатие на кнопку «D» уменьшает установленную температуру в отделении на 1 °С и подтверждается звуковым сигналом.</p> <p>Температура в морозильном отделении может быть установлена в диапазоне от -24 °С до -16 °С.</p> <p>Выбранная температура будет установлена после блокировки панели управления.</p>
Режимы работы «Суперохлаждение» и «Суперзаморозка»	<p>Для включения режимов «Суперохлаждение» и «Суперзаморозка» необходимо нажать на кнопку «В». При каждом нажатии на кнопку происходит переключение режимов в следующей последовательности: «Суперохлаждение» - «Суперзаморозка» - «Суперохлаждение» и «Суперзаморозка» (одновременно) - сброс.</p> <p>Выбранный режим будет включен после блокировки панели управления.</p>
Режим «Суперохлаждение»	<p>В режиме «Суперохлаждение» в холодильном отделении устанавливается минимальная температура 2°С, на панели управления загорается индикатор «4». Данный режим предназначен для быстрого охлаждения напитков или большого количества свежих продуктов.</p> <ul style="list-style-type: none"> • Отключение режима происходит автоматически после 6 часов работы, после чего температура в холодильном отделении возвращается к установленной ранее.
Режим «Суперзаморозка»	<p>В режиме «Суперзаморозка» в морозильном отделении устанавливается минимальная температура -24 °С, на дисплее загорается индикатор «8». Данный режим предназначен для быстрого замораживания большого количества свежих продуктов.</p> <ul style="list-style-type: none"> • Отключение режима происходит автоматически после 26 часов работы, после чего температура в морозильном отделении возвращается к установленной ранее.
Примечание	<p>В случае, если включены режимы «Суперохлаждение» или «Суперзаморозка» регулирование температуры в отделениях холодильника невозможно.</p> <p>Если при включенных режимах «Суперохлаждение» или «Суперзаморозка» произвести изменение температуры в холодильном или морозильном отделении, указанные режимы отключатся.</p>
Отключение холодильного отделения	<p>Для того, чтобы отключить холодильное отделение, необходимо удерживать кнопку «А» в течение 5 секунд, после чего на панели управления загорается индикатор «3», раздается звуковой сигнал, и холодильное отделение прекращает работу. Для того, чтобы включить холодильное отделение необходимо повторить указанное выше действие.</p>
Автоматический режим	<p>В автоматическом режиме работы холодильник переходит в режим оптимального энергопотребления, устанавливается температура 5°С в холодильном отделении, и -18°С в морозильном отделении. Для включения режима необходимо нажать на кнопку «Е», при этом загорается индикатор «7». Для отключения режима необходимо повторно нажать на кнопку «Е».</p>
Отключение питания	<p>В случае аварийного отключения питания холодильник продолжит работу в ранее установленном режиме после восстановления электропитания.</p>
Сигнализация открытия двери	<p>Если дверь холодильника не будет закрыта в течение двух минут после открытия, каждую секунду звучит сигнал до момента закрытия двери. Для отключения звуковой сигнализации необходимо нажать любую кнопку на панели управления.</p>

РЕКОМЕНДАЦИИ ПО ХРАНЕНИЮ ПРОДУКТОВ

- На температуру внутри холодильника может влиять место его расположения, температура окружающего воздуха, частота открывания двери.
- Продукты, обладающие специфическим запахом или легко впитывающие запах, храните в упакованном виде, жидкости – только в закрытом виде.
- Не открывайте дверь холодильника без необходимости и не держите её слишком долго в открытом положении.
- При установке холодильника прибора на продолжительное время в помещении с температурой ниже плюс 10 °С, он может работать нестабильно (существует возможность повышения температуры в холодильном отделении).

ОБСЛУЖИВАНИЕ И УХОД

Очистка
контейнера для
льда
Модель SBS 573I



Для очистки контейнера для льда необходимо произвести следующее:

1. Отключите холодильник от сети электропитания.
2. Откройте дверь морозильного отделения. Приподнимите контейнер для льда и потяните его на себя как показано на рисунке выше.
3. Снимите крышку контейнера. Промойте контейнер нейтральным чистящим средством, насухо протрите мягкой тканью.
4. Произведите сборку и установку контейнера на место в обратном порядке.

Размораживание • Холодильники Бирюса CD 466, CD 492, FD 325, FD 431, FD 512, SBS 460, SBS 573, SBS 587, TD 330 оснащены системой автоматического размораживания и не требуют разморозки вручную.

Уборка Для обеспечения надежной работы и оптимального энергопотребления холодильника рекомендуется периодически (раз в 6-10 месяцев) проводить уборку холодильника. Для этого:

1. Отключите холодильник от сети электропитания.
2. Извлеките продукты, а также комплектующие (полки, сосуды) из холодильника.
3. Вымойте внутренние и внешние поверхности холодильника, а также комплектующие мягкой тканью, смоченной в теплом мыльном растворе, промойте чистой водой и насухо вытрите.
4. Просушите холодильник с приоткрытыми дверями в течении часа.

ВНИМАНИЕ! Не используйте для очистки внутренних и внешних поверхностей холодильника абразивные пасты и моющие средства, содержащие кислоты или растворители!

Если холодильник не используется в течение продолжительного времени, рекомендуется удалить из него продукты, произвести уборку и оставить двери приоткрытыми для предотвращения появления неприятного запаха.

ВОЗМОЖНЫЕ НЕИСПРАВНОСТИ И МЕТОДЫ ИХ УСТРАНЕНИЯ

Неисправность, её внешнее проявление	Вероятная причина	Метод выявления и устранения неисправности
Включенный в сеть холодильник не работает	Нет напряжения в сети	Проверить напряжение в сети
	Нет контакта вилки с розеткой	Обеспечить контакт
Дребезжание и стук у работающего холодильника	Неправильно установлен холодильник	При помощи регулировочных опор отрегулировать устойчивое положение холодильника
Запах в холодильнике	Негерметичная упаковка продуктов, выделяющих запах	Промыть холодильник теплым мыльным раствором, протереть и проветрить

При возникновении других неисправностей обратитесь в авторизованный сервисный центр.

В процессе работы холодильника могут быть слышны:

- щелчки срабатывания датчика-реле температуры;
- журчание хладагента, циркулирующего по трубкам холодильной системы;
- легкие потрескивания при температурных деформациях материалов.

Данные звуки не связаны с каким-либо дефектом и носят функциональный характер.

В случае возникновения неисправности на панели управления холодильника появится код ошибки либо соответствующая индикация (см. таблицы ниже). Если на панели управления появилась информация о неисправности, необходимо обратиться в авторизованный сервисный центр для ее устранения.

Холодильники CD 466	
Индикация на дисплее	Описание неисправности
Мигают индикаторы 1, 8	Неисправность датчика температуры холодильного отделения
Мигают индикаторы 2, 8	Неисправность датчика температуры морозильного отделения
Мигают индикаторы 4, 8	Ошибка температурного датчика размораживания холодильного отделения
Мигают индикаторы 5, 8	Ошибка температурного датчика размораживания морозильного отделения
Мигают индикаторы 6, 8	Ошибка обмена данных
Мигают индикаторы 7, 8	Ошибка датчика окружающей температуры
Мигают индикаторы 1- 7	Ошибка датчика влажности

Холодильники CD 492, FD 512, FD 431	
Код ошибки	Описание неисправности
E1	Неисправность датчика температуры холодильного отделения
E2	Неисправность датчика температуры морозильного отделения
E4	Ошибка температурного датчика размораживания холодильного отделения
E5	Ошибка температурного датчика размораживания морозильного отделения
E6	Ошибка обмена данных
E7	Ошибка датчика температуры окружающей среды
EH	Ошибка датчика влажности

Холодильники FD 325, SBS 587, TD 330	
Код ошибки	Описание неисправности
E1	Неисправность датчика температуры холодильного отделения
E2	Неисправность датчика температуры морозильного отделения
E4	Ошибка температурного датчика размораживания холодильного отделения
E5	Ошибка температурного датчика размораживания морозильного отделения
E6	Ошибка обмена данных
E7	Ошибка датчика температуры окружающей среды

Холодильники SBS 573	
Код ошибки	Описание неисправности
E1	Неисправность датчика температуры холодильного отделения
E2	Неисправность датчика температуры морозильного отделения
E4	Ошибка температурного датчика размораживания холодильного отделения
E5	Ошибка температурного датчика размораживания морозильного отделения
E6	Ошибка обмена данных
E7	Ошибка датчика температуры окружающей среды
EE	Ошибка цепи датчика льдогенератора
EH	Ошибка датчика влажности

Холодильники SBS 460	
Индикация на дисплее	Описание неисправности
Мигают индикаторы 1, 6	Неисправность датчика температуры холодильного отделения
Мигают индикаторы 2, 3	Неисправность датчика температуры морозильного отделения
Мигают индикаторы 1, 5	Ошибка температурного датчика размораживания морозильного отделения
Мигают индикаторы 1, 4	Ошибка датчика окружающей температуры

УТИЛИЗАЦИЯ

По истечении установленного срока службы предприятие-изготовитель не несет ответственности за безопасную эксплуатацию холодильника, поэтому рекомендуется не реже одного раза в три года приглашать специалиста мастерской для профилактического осмотра или ремонта электропроводки с целью обеспечения его электро- и пожаробезопасности. Если эксплуатация Вашего холодильника в дальнейшем невозможна, рекомендуем привести его в негодность следующим образом:

- отсоединить вилку от сети и перерезать провод;
- корпус холодильника и корпус двери подлежат захоронению на полигонах бытовых и промышленных отходов по правилам и требованиям, установленным местной администрацией;
- компрессор, холодильный агрегат, пуско-защитное реле, электропроводка могут утилизироваться как лом черных и цветных металлов.

ЗАПРЕЩАЕТСЯ! Выжигание теплоизоляции корпуса холодильника и дверей ввиду образования при горении токсичных веществ.

Произведено по заказу ОАО «КЗХ «Бирюса»
 Российская Федерация, 660123, г. Красноярск, пр. им. газеты «Красноярский рабочий», 29
 Изготовлено Хэфэй Хуалин Ко., Лтд
 № 176 Цзиньсю Роуд, Экономическая и Технологическая Зона, Хэфэй, Аньхой 230601, Китай
 Hefei Hualing Co., Ltd
 No. 176 Jinxiu Road, Economic & Technological Zone, Hefei, Anhui 230601, China

ТЕХНИЧЕСКИЕ ХАРАКТЕРИСТИКИ

Характеристики	Обозначение модели	Бирюса CD 466 I	Бирюса CD 466 BG CD 466 GG	Бирюса CD 492 BG CD 492 I	Бирюса FD 325 BG	Бирюса FD 431 I	Бирюса FD 512 I	Бирюса SBS 460 I	Бирюса SBS 573 I	Бирюса SBS 587 I	Бирюса SBS 587 BG SBS 587 GG SBS 587 WG	Бирюса TD 330 I
от 220 до 240~, 50												
Номинальное напряжение, частота тока		130	130	160	165	130	140	140	145	130	170	195
Номинальная потребляемая мощность, Вт		250	250	220	220	240	250	240	240	240	240	180
Номинальная потребляемая мощность в режиме оттаивания, Вт		3	3	4	3	4	6	5	5	5	5	2
Максимальная мощность светильника, Вт		460	466	544	415	462	557	530	573	587	587	405
Номинальный общий объём брутто, дм³		450	456	469	325	396	467	460	489	510	510	321
Полный полезный объём, дм³		297	303	327	206	294	336	271	333	335	335	203
Номинальный полезный объём холодильного отделения, дм³		153	153	142	119	102	131	189	156	175	175	118
Номинальный полезный объём морозильного отделения, дм³		87	96	99	74	89	106	81	98	90	99	73
Масса нетто, кг, не более												
Габаритные размеры, мм:												
ширина		833	833	833	613	713	833	830	895	895	895	625
глубина		655	655	740	673	731	648	630	745	690	690	673
высота		1775	1775	1775	1870	1808	1898	1825	1788	1788	1788	1870
Установленный срок службы, лет, не менее		10										
Корректированный уровень звуковой мощности, дБА, не более		38	42	42	40	42	43	41	43	43	43	40
Класс энергетической эффективности		A+	A	A+	A+	A+	A+	A	A+	A+	A+	A++
Климатический класс		SN, N, ST, T	SN, N, ST, T	N, ST, T	N, ST, T	SN, N, ST, T	SN, N, ST, T	SN, N, ST, T	SN, N, ST, T	SN, N, ST, T	SN, N, ST, T	SN, N, ST, T
Номинальная замораживающая способность, кг/24ч		10	10	18	12	10	10	18	10	10	10	10
Потребление энергии в сутки, кВт • ч/24ч		0,95	1	1,09	0,68	0,947	1,07	1,09	1,123	1,11	1,16	0,59
Система No Frost		Да	Да	Да	Да	Да	Да	Да	Да	Да	Да	Да
Количество компрессоров		1	1	1	1	1	1	1	1	1	1	1
Тип компрессора		Не инверторный	Инверторный	Не инверторный	Инверторный	Не инверторный	Инверторный	Инверторный	Не инверторный	Инверторный	Инверторный	Инверторный
Поток для яиц		Да	Да	Да	Да	Да	Да	Да	Да	Да	Да	Да
Форма для льда		Да	Да	Да	Да	Да	Да	Да	Нет	Да	Да	Да

СЕРВИСНЫЕ ЦЕНТРЫ

RUSS	Регион	Город	Наименование	Адрес	Код	Телефон
	Алтайский край	Барнаул	ООО «Китеж»	ул. Власихинская 49а, корп. Ж	3852	31-99-12
	Алтайский край	Барнаул	ООО «Таймаут»	ул. Северозападная, 54	3852	357-475
	Алтайский край	Барнаул	РЯД-сервис	ул. Просторная, 137	3852	49-44-79
	Алтайский край	Бийск	ООО «Рембыттехника»	пр-кт. Калинина, 24А/1	3852	35-77-44, 77-23-23
	Алтайский край	Рубцовск	ИП Горбатов С. А.	ул. Советская, 22, строение Н-10	3854	55-53-85, 8-923-650-11-50
	Алтайский край	Славгород	ИП Сушко А.А.	ул. Оросительная, 221	38557	4-34-01, 8-906-964-54-54
	Алтайский край	Ключи	ИП Кутovenko O.Б.	ул. Урицкого, 94	38658	8-960-956-06-44
	Амурская обл.	Благовещенск	ИП Кутovenko O.Б.	ул. Приборовая, 12, кв. 2	38578	2-22-18
	Амурская обл.	Благовещенск	ИП Подлинов Е.В.	ул. Чайковского, 7	4162	36-02-00, 36-00-46
	Амурская обл.	Серышево	ООО "АКТ "Фартов"	ул. Горького, 179, оф.4	4162	35-33-05
	Архангельская обл.	Котлас	ИП Токарев Юрий Анатольевич	ул. Ковалева, 10	41642	2-30-24, 8-914-380-30-82
	Архангельская обл.	Северодвинск	ИП Васильев С.В.	ул. Карла Маркса, 25		8-911-675-19-12, 8-952-306-60-07
	Астраханская обл.	Астрахань	ООО «ТТЦ «Бирюса»	ул. Архангельское шоссе, 31А	8184	54-69-96
	Астраханская обл.	Астрахань	ООО «СК»Элком»	ул. Савушкина, 51а	8512	54-11-01
	Белгородская обл.	Белгород	ИП Титяков В.И.	ул. Дина Гиги, 6Б	8512	45-46-74, 69-05-92
	Белгородская обл.	Белгород	ИП Богущева Е.И.	ул.Сукмская, 22	4722	25-57-77
	Брянская обл.	Брянск	ООО «Выбор-Сервис»	Михайловское шоссе, 1	4722	400-800
	Владимирская обл.	Владимир	ИП Стоило О.В	пр-кт. Московский, 138А	4832	69-92-56
	Волгоградская обл.	Волгоград	ООО «Домовой сервис»	ул. Батурина, 39	4922	44-72-81, 44-72-80
	Волгоградская обл.	Камышин	ИП Спицына Р.А.	ул. Шоссе Авиаторов, 17	8442	50-32-38
	Вологодская обл.	Вологда	ООО Сервисный центр «Альфа»	3-й мкр., 11	84457	2-90-07, 2-90-08
	Вологодская обл.	Череповец	ИП Есипенко А.В.	ул. Ананьинская, 2	8172	55-82-08
	Воронежская область	Воронеж	ИП Волков С.В.	ул. Командарма Белова, 29	8202	28-91-03, 8-921-545-64-40
	Воронежская область	Воронеж	ООО "Технопрофсервис"	проспект Труда, 91	473	246-31-79, 250-22-79
	Воронежская область	Россошь	ИП Ключникова С.В.	проспект Ленинский, 130А	473	226-31-74, 8-226-78-89
	Еврейская Автономная обл.	Биробиджан	ООО «ТОРГБЫТЦЕРВИС»	пер. Краснознаменный, 3А	47396	5-28-11, 8-910-283-00-07
	Забайкальский край	Балей	ООО "Сервис-Центр"	ул. Биршосе 2 км, 23А	42622	4-07-21
	Забайкальский край	Краснокаменск	ИП Пермяков П.Г.	ул. Советская, 10		8-914-448-40-59
	Забайкальский край	Чита	ООО «Центр Бытовой Техники «Спектр»	пр-кт. Ветеранов, 5, 1 этаж	30245	4-32-91
	Забайкальский край	Чита	ИП Рыбакова С.В.	ул. Хабаровская, 4	3022	35-49-87
	Забайкальский край	Шилка	ИП Жарков А.А.	ул. Смоленская, д. 108, пом. 1		8-924-509-09-71
	Ивановская обл.	Вичуга	ИП Анишев А.М	ул. Балаяна, 83		8-914-455-19-25
	Ивановская обл.	Иваново	ООО "Рембыттехника"	ул. Ленинградская, д.38	49354	2-45-50, 8-920-348-00-06
	Ивановская обл.	Кинешма	ООО "Рембыттехника"	ул. Богдана Хмельницкого, д. 44, стр. 1	4932	93-44-74, 8-920-349-00-07
	Иркутская обл.	Ангарск	ООО "Рембыттехника"	ул. Правды, 7Б		8-920-348-00-03, 8-920-349-00-07
	Иркутская обл.	Братск	ИП Жолудев В. В.	п. Майск, ул. Степана Разина, 5	3955	65-25-05, 8-900-707-80-87
	Иркутская обл.	Иркутск	ИП Дьяконова Марина Евгеньевна	ул. Баркова, 21	3953	8-902-561-97-08
	Иркутская обл.	Иркутск	ООО «Алика-Сервис	ул. Писарева, 18А	3952	34-97-27, 34-82-98
	Иркутская обл.	Иркутск	ООО «Домашняя техника»	ул. Сергеева 3, стр. 14	3952	70-62-83, 70-62-99
	Иркутская обл.	Иркутск	ИП Егорова А.С.	пер. Молра, 1А; ул. Трилисера 8/2	3952	79-91-50, 22-26-99
	Иркутская обл.	Тайшет	ООО "Интехцентр"	ул. Пушкина, 63-1/1		8-950-131-99-99
	Иркутская обл.	Усть-Илимск	ИП Орёл В.А.	пр. Мира, д. 5, кв. 2.	39535	6-52-24
	Калужская обл.	Калуга	ООО "БТ-Сервис"	ул. Вилонова,14		8-800-450-02-06
	Кемеровская обл.	Анжеро-Судженск	ИП Павлюченко Ю.С.	ул. 137 Отдельной стрел. бригады, 3	38453	6-90-87
	Кемеровская обл.	Белово	ИП Аленков В.Д.	ул. Ленина, 18/5	38452	2-45-83
	Кемеровская обл.	Кемерово	ООО «КОММОН»	ул. Потемкина, 8	3842	25-50-12, 25-45-74
	Кемеровская обл.	Кемерово	ООО «Мастеръ»	пр. Ленина, 82	3842	900-396
	Кемеровская обл.	Марининск	ООО «Бирюса-М»	ул. Советская, 16	38443	8-904-370-68-03
	Кемеровская обл.	Междуреченск	ООО «Сомех»	Южный промышлен. территория 7/9		8-901-929-8249
	Кемеровская обл.	Новокузнецк	ООО "Сервисный центр "ГРАНД"	пр. Пионерский, 25	3843	45-69-91, 79-97-11
	Кемеровская обл.	Новокузнецк	ООО «Рембытсервис»	ул. Пирогова, 17	3843	45-67-99, 8-951-226-06-80
	Кемеровская обл.	Прокопьевск	ООО «АСЦ Климат-Сервис»	пр-т. Ленина, 30		8-905-961-61-11
	Кировская обл.	Слободский	ООО «Атлант-Сервис»	ул. Никольская, 15А	83362	4-28-74
	Кировская обл.	Киров	ООО "РемТехник 95"	Хлебозаводский проезд, 3	8332	75-45-55, 8-922-995-28-18
	Кировская обл.	Киров	ООО «Вятка-Сервис-Киров»	ул. Производственная, 24	8332	62-29-16, 62-64-98
	Кировская обл.	Киров	ИП Кокорина А.Л.	ул. Базовая, 19	8332	70-37-30
	Костромская обл.	Кострома	ИП Молодкин В. Л.	ул. Коммунаров, 5	4942	30-01-07
	Краснодарский край	Анапа	ИП Фараносова А.Ю.	ул. Стахановская, 16		8-903-448-86-68, 8-989-295-36-03
	Краснодарский край	Ейск	ИП Насибуллин И.Х.	ул. Пушкина, 84	86132	2-11-71
	Краснодарский край	Каневская ст.	ИП Гулак Г.Г.	ст. Ленинградская, ул. Придорожная, 32	86145	3-78-74, 8-905-407-06-02
	Краснодарский край	Кореновск	ИП Бондаренко А.В.	пер. Абрикосовый, д.5	86142	4-43-59
	Краснодарский край	Краснодар	ООО «Краснодар-Техсервис Плюс»	ул. им. Селезнева, 204/2 Е		8-903-411-74-35
	Краснодарский край	Краснодар	ИП Фараносова А.Ю.	ул. Аэродромная, 43		8-903-448-86-68, 8-989-295-36-03
	Краснодарский край	Краснодар	ООО «КОМЕТА»	ул. Старокубанская, 122/8	861	231-26-72
	Краснодарский край	Крыловская ст.	ИП Гулак Г.Г.	ст. Ленинградская, ул. Придорожная, 32	86145	3-78-74, 8-905-407-06-02
	Краснодарский край	Кущевская ст.	ИП Гулак Г.Г.	ст. Ленинградская, ул. Придорожная, 32	86145	3-78-74, 8-905-407-06-02
	Краснодарский край	Лабинск	ООО «Бытсервис»	ул. Турчанинова, 2	86169	7-39-99, 8-918-634-39-50
	Краснодарский край	Ленинградская ст.	ИП Гулак Г.Г.	ул. Придорожная, 32	86145	37874, 8-905-407-06-02
	Краснодарский край	Новоросси́йск	ИП Фараносова А.Ю.	ул.Первомайская, 7	8617	62-49-05, 8-903-448-86-68,
	Краснодарский край	Отрадная ст.	ООО «Отраднаяторгтехника»	ул. Красная, 92	86144	3-39-68
	Краснодарский край	Сочи	ООО «ДЭЛ»	ул. Донская, 90	862	255-51-19
	Краснодарский край	Староминская ст.	ИП Гулак Г.Г.	ст. Ленинградская, ул. Придорожная, 32	86145	3-78-74, 8-905-407-06-02
	Краснодарский край	Староминская ст.	ИП Худотелпов Р.А.	ул. Орджоникидзе, 71, ул. Б.Садовая, д. 80	86153	5-65-63, 8-929-842-40-34
	Краснодарский край	Павловская ст.	ИП Гулак Г.Г.	ст. Ленинградская, ул. Придорожная, 32	86145	3-78-74, 8-905-407-06-02
	Краснодарский край	Туапсе	ИП Фараносова А.Ю.	ГСК 97, бокс 16, перед поворотом на ПЭК		8-903-448-86-68, 8-989-295-36-03
	Краснодарский край	Тимашевск	ИП Логинов А. Г.	ул. Ленина, 24/2		8-918-147-02-03
	Красноярский край	Ачинск	ИП Кудрин С.Ю.	2-й мкр., д. 6, пом. 38	39151	7-24-22, 4-42-22
	Красноярский край	Ачинск	ООО "Озон", АСЦ "ОЗОН"	ул. Красноярская, 30, пом. 2	39151	5-82-82, 8-950-422-70-95
	Красноярский край	Богучаны	ООО «Бытсервис»	ул. Октябрьская, 109, строение 1	39162	2-26-72
	Красноярский край	Железнодорожск	ООО «Бытхолд»	пр. Курчатова, 48А	3919	77-00-46, 76-72-40
	Красноярский край	Зеленогорск	ООО «Рембыттехника»	ул. Яковлевная, 28	39169	2-12-69, 8-913-833-80-44
	Красноярский край	Канск	ООО «Электроника плюс Интернешнл»	ул. Яковенко, 74	39161	2-33-52
	Красноярский край	Канск	ООО «Рембыттехника»	ул. Урицкого, 17, стр. 2, пом. 1	39161	2-29-21, 2-05-30
	Красноярский край	Красноярск	БИРЮСА (ИП Бердский А.Г.)	ул. Семфорная 445 стр 8	391	272-10-75, 272-56-08
	Красноярский край	Красноярск	«Сервисный центр «Надежда»	пр-кт. Красноярский рабочий, 27, стр. 4	391	220-88-88
	Красноярский край	Красноярск	ООО «Город мастеров»	ул. Высокая, 9Г	391	205-47-47
	Красноярский край	Красноярск	«Сервисная служба Бирюса»	п. Берёзовка, ул. Центральная, 32	39175	2-17-76, 297-54-36
	Красноярский край	Лесосибирск	ИП Белоусов С. В.	9 мкрн. д. 4, кв. 80	39145	8-902-913-50-05, 5-11-00
	Красноярский край	Минусинск	ИП Липатов М. Ю.	ул. Ботаническая, 32Г, «Сервис центр «Бирюса»	39132	5-19-19, 8-902-977-18-28
	Красноярский край	Назарово	ИП Кузнецов О. В.	ул. 30 лет ВЛКСМ, 58	39155	5-04-55, 8-905-997-22-75
	Курганская обл.	Курган	ИП Спири А. Н.	мкр. 6А, д. 11/1, офис 10	3522	47-27-25
	Курганская обл.	Курган	ООО "Товарищество предпринимателей"	ул.Красина, 41	3522	45-87-54
	Курганская обл.	Шадринск	ИП Беляковцев А. А.	ул. Октябрьская, 108-14	35253	7-58-02
	Курская обл.	Курск	ИП Агтямова О. В.	ул. Чайковского, 68Б	4712	34-24-69
	Курская обл.	Курск	ИП Семенов Н. Н.	ул. Заводская, 19	4712	30-41-00, 31-20-23
	Ленинградская обл.	Санкт-Петербург	ИП Шахлохов В. Г.	ул. Салова, 57, корп. 3	812	8-921-905-26-07, 8-921-905-26-08
	Ленинградская обл.	Санкт-Петербург	ООО "Ремсервис"	ул. Салова, 57, корп. 3	812	326-90-96
	Липецкая обл.	Елец	ООО фирма «Полус»	ул. Орджоникидзе, 55	47467	4-12-08, 8-910-258-00-98
	Липецкая обл.	Липецк	ООО «СЦ «Фоллум»	ул. Космонавтов, 8	4742	34-07-13, 34-55-34
	Московская обл.	Александров	ИП Мулик Р.В.	г.Сергиев Посад, пр-кт. Красной Армии, 253а	496	547-94-29, 549-32-79
	Московская обл.	Балашиха	ООО "ЛАНГО"	г. Москва, пр-кт. Мира, д.101В, стр.1	495	787-57-77, 787-57-67
	Московская обл.	Волоколамск	ООО «Протор-Сервис»	г. Зеленоград, корп. 1534	499	717-82-12, 717-82-07
	Московская обл.	Воскресенск	ИП Кацман М.И.	г. Электросталь, ул. Рабочая, д. 35а, корп. 381	499	638-27-24
	Московская обл.	Дедовск	ООО «Протор-Сервис»	г. Зеленоград, корп. 1534	499	717-82-12, 717-82-07
	Московская обл.	Дзержинский	ООО "ЛАНГО"	г. Москва, пр-кт. Мира, д.101В, стр.1	495	787-57-77, 787-57-67
	Московская обл.	Долгопрудный	ООО «Протор-Сервис»	г. Зеленоград, корп. 1534	499	717-82-12, 717-82-07
	Московская обл.	Домодедово	ИП Кацман М.И.	г. Электросталь, ул. Рабочая, д. 35а, корп. 381	499	638-27-24
	Московская обл.	Дубна	ООО «Протор-Сервис»	г. Зеленоград, корп. 1534	499	717-82-12, 717-82-07
	Московская обл.	Дулево	ИП Кацман М.И.	г. Электросталь, ул. Рабочая, д. 35а, корп. 381	499	638-27-24
	Московская обл.	Егорьевск	ИП Кацман М.И.	г. Электросталь, ул. Рабочая, д. 35а, корп. 381	499	638-27-24
	Московская обл.	Жуковский	ИП Кацман М.И.	г. Электросталь, ул. Рабочая, д. 35а, корп. 381	499	638-27-24
	Московская обл.	Звенигород	ООО «Протор-Сервис»	г. Зеленоград, корп. 1534	499	717-82-12, 717-82-07
	Московская обл.	Зеленоград	ООО «Протор-Сервис»	г. Зеленоград, корп. 1534	499	717-82-12, 717-82-07
	Московская обл.	Ивантеевка	ООО «Протор-Сервис»	г. Зеленоград, корп. 1534	499	717-82-12, 717-82-07
	Московская обл.	Истра	ООО «Протор-Сервис»	г. Зеленоград, корп. 1534	499	717-82-12, 717-82-07
	Московская обл.	Клин	ООО «Протор-Сервис»	г. Зеленоград, корп. 1534	499	717-82-12, 717-82-07
	Московская обл.	Котельники	ООО "ЛАНГО"	г. Москва, пр-кт. Мира, д.101В, стр.1	495	787-57-77, 787-57-67
	Московская обл.	Королев	ООО «Протор-Сервис»	г. Зеленоград, корп. 1534	499	717-82-12, 717-82-07
	Московская обл.	Косель	ООО "ЛАНГО"	г. Москва, пр-кт. Мира, д.101В, стр.1	495	787-57-77, 787-57-67
	Московская обл.	Красногорск	ООО «Протор-Сервис»	г. Зеленоград, корп. 1534	499	717-82-12, 717-82-07
	Московская обл.	Ликино	ИП Кацман М.И.	г. Электросталь, ул.Рабочая, д.35а, корп. 381	499	638-27-24
	Московская обл.	Лобня	ООО «Протор-Сервис»	г. Зеленоград, корп. 1534	499	717-82-12, 717-82-07
	Московская обл.	Лотошино	ООО «Протор-Сервис»	г. Зеленоград, корп. 1534	499	717-82-12, 717-82-07
	Московская обл.					

RUS

Регион	Город	Наименование	Адрес	Код	Телефон
Московская обл.	Москва	ИП Старский И. А.	ул. Пивченкова, д.1., корп. 3, под.2, оф.2	495	215-51-46
Московская обл.	Москва	ИП Кацман М.И.	г. Электросталь, ул. Рабочая, д.35а, корп. 381	499	638-27-24
Московская обл.	Мытищи	ООО "ЛАНГО"	г. Москва, пр-кт. Мира, д.101В, стр.1	495	787-57-77, 787-57-67
Московская обл.	Мытищи	ООО «Протор-Сервис»	г. Зеленоград, корп. 1534	499	717-82-12, 717-82-07
Московская обл.	Наро-Фоминск	ООО «Протор-Сервис»	г. Электросталь, ул. Рабочая, д. 35а, корп. 381	499	717-82-12, 717-82-07
Московская обл.	Ногинск	ИП Кацман М.И.	г. Электросталь, ул. Рабочая, д. 35а, корп. 381	499	638-27-24
Московская обл.	Одинцово	ООО «Протор-Сервис»	г. Зеленоград, корп. 1534	499	717-82-12, 717-82-07
Московская обл.	Одинцово	ООО «Быттехника»	Можайское шоссе, 151	495	591-07-41, 509-10-09
Московская обл.	Орехово-Зуево	ИП Кацман М.И.	г. Электросталь, ул. Рабочая, д. 35а, корп. 381	499	638-27-24
Московская обл.	Павловский Посад	ИП Кацман М.И.	г. Электросталь, ул. Рабочая, д. 35а, корп. 381	499	638-27-24
Московская обл.	Пушкино	ИП Кацман М.И.	г. Электросталь, ул. Рабочая, д. 35а, корп. 381	499	638-27-24
Московская обл.	Пушкино	ООО «Протор-Сервис»	г. Зеленоград, корп. 1534	499	717-82-12, 717-82-07
Московская обл.	Раменское	ИП Кацман М.И.	г. Электросталь, ул. Рабочая, д. 35а, корп. 381	499	638-27-24
Московская обл.	Реутов	ООО "ЛАНГО"	г. Москва, пр-кт. Мира, д.101В, стр.1	495	787-57-77, 787-57-67
Московская обл.	Руза	ООО «Протор-Сервис»	г. Зеленоград, корп. 1534	499	717-82-12, 717-82-07
Московская обл.	Сергиев Посад	ООО «Протор-Сервис»	г. Зеленоград, корп. 1534	499	717-82-12, 717-82-07
Московская обл.	Сергиев Посад	ИП Мулик Р.В.	пр-кт. Красной Армии, 253А	496	549-32-79, 547-94-29
Московская обл.	Солнечногорск	ООО «Протор-Сервис»	г. Зеленоград, корп. 1534	499	717-82-12, 717-82-07
Московская обл.	Талдом	ООО «Протор-Сервис»	г. Зеленоград, корп. 1534	499	717-82-12, 717-82-07
Московская обл.	Фрязино	ИП Кацман М.И.	г. Электросталь, ул. Рабочая, д. 35а, корп. 381	499	638-27-24
Московская обл.	Химки	ООО «Протор-Сервис»	г. Зеленоград, корп. 1534	499	717-82-12, 717-82-07
Московская обл.	Черноголовка	ИП Кацман М.И.	г. Электросталь, ул. Рабочая, д. 35а, корп. 381	499	638-27-24
Московская обл.	Шаховская	ООО «Протор-Сервис»	г. Зеленоград, корп. 1534	499	717-82-12, 717-82-07
Московская обл.	Электросталь	ИП Кацман М.И.	г. Электросталь, ул. Рабочая, д. 35а, корп. 381	499	638-27-24
Московская обл.	Щелково	ИП Кацман М.И.	г. Москва, пр-кт. Мира, д.101В, стр.1	495	787-57-77, 787-57-67
Нижегородская обл.	Дзержинск	ООО "АССЦ "Радуга"	ул. Чапаева, 69/2	8313	28-06-66, 8-906-351-69-00
Нижегородская обл.	Нижний Новгород	ООО "АССЦ "Радуга"	ул. Комсомольская 17/1	831	293-96-20, 256-68-18
Нижегородская обл.	Нижний Новгород	ООО «Бытовая автоматика - сервис»	ул. Ларина, 18А	831	429-08-48, 429-00-48
Новгородская обл.	Великий Новгород	ООО «ТКТ»	ул. Кочетова, 23а	8162	94-69-55, 94-69-54
Новосибирская обл.	Куйбышев	ИП Штейн Р.А.	ул. Промышленная, 8	38362	5-21-77
Новосибирская обл.	Новосибирск	ООО "АБТ Сервис"	ул. Королева, 17А	383	383-05-44
Новосибирская обл.	Новосибирск	ООО «Рембыттехника»	ул. Фабричная, 16	383	202-00-55
Новосибирская обл.	Новосибирск	ООО "НСК-Сервис"	ул. Богдана Хмельницкого 142/2	383	363-17-75
Новосибирская обл.	Новосибирск	ООО «Рембытсервис»	ул. Камышовская, 40А	38364	6-39-39
Омская обл.	Омск	ИП Выдашенко Ю.Г.	ул. Лермонтова, 194	3812	40-88-88, 36-74-01
Омская обл.	Омск	ООО «Бытсервис»	ул. Герцена, 270	3812	48-38-03, 24-99-64
Омская обл.	Омск	ООО "Сервисный центр "Техно"	ул. Запорожская, 1	3812	30-80-01, 54-89-60
Омская обл.	Омск	ООО ТД «Технолидер»	ул. Авиационная, 1	3812	53-38-36, 53-38-40
Оренбургская обл.	Бузулуksан	ИП Покручина В.И.	ул. Транспортная, 2	35352	3-76-30
Оренбургская обл.	Бузулуksан	ИП Пиласова Н.М.	2 микрорайон, 34	35342	5-71-47
Оренбургская обл.	Оренбург	ООО «Сервисбыттехника»	ул. Конституции СССР 4	3532	66-30-66
Оренбургская обл.	Оренбург	ИП Ломакина Юлия Николаевна	ул. Салмышская, дом № 6	3532	8-961-929-69-59, 8-961-929-61-41
Оренбургская обл.	Оренбург	ООО «ТИКО-сервис»	ул. Комсомольская, д.16	3532	77-67-64
Оренбургская обл.	Оренбург	ООО "Пик-Сервис"	ул. Невельская, 8А	3532	57-24-94, 57-24-91
Оренбургская обл.	Орск	ИП Бердников В.В.	ул. Батумская, 25	3537	33-74-43
Орловская обл.	Орел	ООО "Меркурий"	ул. 2-я Курская, 3	4862	73-41-51, 8-910-748-41-51
Пензенская обл.	Пенза	ООО «Орбита-Сервис»	ул. Мирская, 17	8412	94-04-45, 8-904-266-45-36
Пермская обл.	Березники	ООО «Рембыттехника»	ул. Л. Толстого, 76А, оф. 6	3424	25-58-55
Пермский край	Кунгур	ИП Сухоруков И.В.	ул. С. Разина, 63	34271	4-17-22, 8-951-927-07-07
Пермский край	Пермь	ИП Юдин С. В.	ул. Крисанова, 29	342	236-30-33
Пермский край	Соликамск	ИП Мальцев В.Д.	ул. Белинского, 11	34253	6-90-93
Пермский край	Чернушка	ООО «Бирюса»	ул. Нефтяников, 10	34261	4-24-96, 4-29-31
Пермский край	Чайковский	ООО "Триал-Сервис"	Приморский б-р, д.32, оф.25	34241	4-99-99
Пермский край	Чусовой	ИП Устинов А.В.	ул. Ленина, 31	34256	5-56-80
Приморский край	Владивосток	ООО «Холод-Мастер»	ул. Спиридонова, 40	4232	29-46-91
Приморский край	Дальнереченск	ООО «Даль-Сервис»	пр-кт. 50 лет Октября, 146	42373	8-914-973-32-14
Приморский край	Лесозаводск	ИП Кузнецов В.В.	ул. Калининская, 37	42355	2-63-33, 8-924-727-11-80
Приморский край	Уссурийск	ООО "Циклон-М"	ул. Советская, 96	42334	33-59-55
Псковская обл.	Псков	ООО «СТ-Сервис»	ул. Труда, д.58	8112	72-13-90, 23-11-11
респ. Адыгея	Майкоп	ИП Андрищенко А.С.	ул. Курганная, 328	8772	53-13-20, 8-918-421-72-12
респ. Азербайджан	Баку	ООО «Азери-Норд»	ул. Закира, 5Г	99412	514-78-67
респ. Азербайджан	Багда	ООО «Азери-Норд»	ул. Узеир Гаджибекова	99450	595-43-13, (+99410010) 5-55-42
респ. Азербайджан	Бейлаган	ООО «Азери-Норд»	ул. Магистраль, около Улеи петрола	99450	378-43-77
респ. Азербайджан	Геранбой	ООО «Азери-Норд»	ул. 4-Йол	99450	374-56-74
респ. Азербайджан	Джалилабад	ООО «Азери-Норд»	ул. Гуртулуш, 91	99470	697-66-93
респ. Азербайджан	Имишли	ООО «Азери-Норд»	пр-кт. Гейдара Алиева, 164	99450	614-70-70
респ. Азербайджан	Ленкорань	ООО «Азери-Норд»	ул. Короглы, 100	99450	398-94-56
респ. Азербайджан	Массаллы	ООО «Азери-Норд»	ул. 20 Января, 14	99450	334-01-28
респ. Азербайджан	Сумгаит	ООО «Азери-Норд»	ул. Н. Нариманова, 32	99455	777-58-57
респ. Башкортостан	Стерлитамак	ООО «Сервис-Технос»	ул. Худайбердина, 158	3473	20-12-13
респ. Башкортостан	Уфа	ООО «СЦ Регион»	ул. Пархоменко, 173	347	223-60-60, 251-79-79
респ. Башкортостан	Уфа	ООО "УралТехноСервис"	ул. Менделеева, дом № 153	347	279-90-70
респ. Башкортостан	Уфа	ООО «Сервисный центр Атлант»	ул. Производственная, 2	347	293-04-04, 292-32-62
респ. Башкортостан	Уфа	ИП Пешук Ю.Н.	ул. Д. Донского, 1/2	347	8-917-454-57-80, 8-917-759-41-66
респ. Бурятия	Улан-Удэ	ООО «БурятПродТорг»	пр. Строителей, 72	3012	24-44-23, 57-31-10
респ. Бурятия	Улан-Удэ	ООО «СТ Сервис»	пр-кт. Автомобилистов, 5А	3012	29-77-99
респ. Дагестан	Кизляр	ИП Абдурашидов З.А.	пер. Рыбный, 17	87239	2-33-55
респ. Дагестан	Махачкала	ИП Абляз З.А.	ул. Нурадилова, 52	8722	67-64-88, 67-64-87
респ. Дагестан	Махачкала	ИП Гамзатов М. О.	ул. Рахматуллаева, 72Б	8722	8-903-469-64-66
респ. Ингушетия	Назрань	ООО «Ингхексервис»	ул. Московская, 5	8734	22-85-15, 8-964-994-31-38
респ. Кабардино-Балкария	Прохладный	ИП Шаталов Д. М.	пер. Комсомольский, 32Б	86631	3-10-75, 8-928-724-65-48
респ. Казахстан	Актобе	ИП Крюковченко М.В.	ул. Байганина, 97	7132	50-61-75
респ. Казахстан	Алматы	ООО "Сервис Маг"	ул. Калдаякова, 17	7273	46-95-83
респ. Казахстан	Алматы	ОО «Компания «Гарант Сервис Центр»	ул. Павлодарская, 82	7273	327-14-63, 397-44-25
респ. Казахстан	Астана	ООО «Мечта-Сервис Астана»	ул. Московская, 6	7172	383-754, 383-479
респ. Казахстан	Атырау	ООО «Рембыттехника»	пр. Азаттык, 66	7122	25-15-17
респ. Казахстан	Караганда	ООО "Медитон-Сервис"	ул. Луговая, 106/1	7212	77-37-05, 77-37-39
респ. Казахстан	Кокшетау	ПК «Промавтоматика»	ул. Северная, 33	7162	25-49-72
респ. Казахстан	Кокшетау	ИП Нифантьев А.В.	ул. Женис, 135Б	7162	31-50-41, 33-50-16
респ. Казахстан	Костанай	ООО «Норд Трейдинг»	ул. Павлова, 50	7142	50-03-25
респ. Казахстан	Костанай	ИП Семенова В.Н.	ул. Абая, 316А	7142	21-24-80
респ. Казахстан	Павлодар	ООО «Евстоп РЧ»	ул. Чапаева, 53	7182	68-10-55, 78-14-74
респ. Казахстан	Петропавловск	ООО «Казара-Сервис»	ул. Абая, 86	7152	60-59-59
респ. Казахстан	Семей	ИП Герасенко А.В.	ул. 8 Марта, 85	7222	54-02-73, 54-02-81
респ. Казахстан	Семей	ООО «Сервисный центр «АЛБИ»	ул. Дулатова, 168	7222	63-60-80
респ. Казахстан	Тараз	ИП Михальчук Светлана Александровна	ул. Топе Би, 51	7262	45-13-56
респ. Казахстан	Уральск	ООО «Казант»	ул. Курмангазы, 166	7112	54-61-27, 54-57-86
респ. Казахстан	Усть-Каменогорск	ОО ПромБытСервис	пр-кт. Независимости, 83/1	7232	77-44-12
респ. Казахстан	Усть-Каменогорск	ИП Ананин О.В.	ул. Протожанова, Дом 11	7232	40-32-75
респ. Казахстан	Шымкент	ООО "Гефест-Юг"	ул. Володарского, 17	7252	53-81-68, 8-701-675-26-05
респ. Казахстан	Экибасту	ООО «Электрон сервис-центр»	ул. Строительная, 34	7187	40-47-07
респ. Карелия	Петрозаводск	ИП Турсунов А. А.	проспект Октябрийский, 9	82142	8-911-403-76-67, 8-900-460-95-90
респ. Коми	Печора	ИП Бачурицкий Ф. В.	ул. Лесокombинатовская, 17А	82142	7-74-85
респ. Крым	Симферополь	ИП Тулупова Л. В.	пер. Шаталова, 6	82142	8-978-816-12-99
респ. Крым	Симферополь	ИП Самофалов О. Г.	ул. Аэрофлотская, 1	82142	8-978-773-22-98
респ. Кыргызстан	Бишкек	ОсОО "ДНС Лайн"	ул. Абая, 48/2Б	8362	99677-255-68-22
респ. Кыргызстан	Бишкек	ОсОО "ДНС Лайн"		8362	99677-255-68-22
респ. Кыргызстан	Ош	ОсОО "ДНС Лайн"		8362	99677-255-68-22
респ. Кыргызстан	Ишкар-Ола	ИП Бешкарева С. В.	ул. Советская, 173	8362	41-77-45, 45-73-68
респ. Мордовия	Саранск	ИП Дрондин Алексей Васильевич	ул. Республиканская, 37	8342	30-24-42
респ. Саха (Якутия)	Нерюнгри	ИП Турчицкий Д.А.	ул. Чуряклинская, 18	8114	78-89-71, 8-924-463-3130
респ. Саха (Якутия)	Якутск	ООО «СЦ «Физтех-Сервис»	ул. Октябрьская, 1/1	8(4112)	39-00-80, 33-69-44
респ. Саха (Якутия)	Якутск	ИП Чернобровкин Ю.А.	ул. Ломоносова, 45А	8(4112)	34-20-35, 8-924-367-87-55
респ. Татарстан	Альметьевск	ООО «ТАХИКО»	ул. Белоглазова, 139А	843	8-919-630-33-60, 8-917-262-95-80
респ. Татарстан	Казань	ООО «Компания «Ваш Мастер»	ул. Вахитова, 8	843	259-58-02, 259-57-01
респ. Татарстан	Казань	ООО «ГСЦ «АТремонтрируем все»	ул. Краснокошайская, 92	843	555-49-32, 555-49-92
респ. Татарстан	Казань	ООО «Компания «ВАШ СЕРВИС»	ул. Горьдская, 5В	843	204-01-12
респ. Татарстан	Набережные Челны	ООО «Комплексные Системы Плююс»	пр. Вахитова, 20	8552	35-90-42, 35-90-02
респ. Тыва	Кызыл	ИП Ванюхин Геннадий Викторович	ул. Калининна, 3А	39422	5-36-25, 8-913-347-3810
респ. Тыва	Кызыл	ИП Кривоногова Л.И.	ул. Московская, 24	39422	8-929-317-91-61
респ. Удмуртия	Ижевск	ООО «Радуга»	Воткинское ш., д.302	3412	65-56-44
респ. Удмуртия	Ижевск	ООО «Элгуд»	ул. им. В. Сивкова, 152	3412	21-10-10, 77-10-10
респ. Удмуртия	Сарапул	ИП Колесов М.В.	ул. Фабричная, 1А	34147	2-58-48, 2-58-46
респ. Узбекистан	Ташкент	ФХ «Дашнобод Боглари»		3902	26-33-35
респ. Хакасия	Абакан	ООО «Ромул»	ул. Складская, 9 "В"	8352	8-928-003-02-95
респ. Чечня	Грозный	ООО "ПТФ «ТАТАЕВ»	с. Комсомольское, ООО ПТФ ТАТАЕВ, склад 10	8352	22-57-75, 22-57-49
Ростовская обл.	Ческовский	ООО «ЗИП-Сервис»	пр-кт. Московский, 50	86342	8-988-585-64-20, 8-900-127-94-20
Ростовская обл.	Ахсай	ИП Шаров А.В.	ул. Чапаева, 175	86342	4-14-90
Ростовская обл.	Азов	ООО «Рембыттехника»	ул. Чехова, 28	86342	3-19-11
Ростовская обл.	Каменск-Шахтинский	ИП Устомова Л. В.	ул. Ясельная, 73	86365	8-961-408-75-20, 8-960-447-03-75
Ростовская обл.	Морозовск	ИП Зимин С.В.	ул. Ворошилова, д. № 214	86365	

RUS

Регион	Город	Наименование	Адрес	Код	Телефон
Ростовская обл.	пос. Веселый	ИП Кобыш В.И.	ул. Думенко, 45А		8-928-170-46-97
Ростовская обл.	Ростов-на-Дону	ООО "Мастер"	ул. 50-Летия Ростсельмаша, дом № 1/52, офис 55	863	219-21-12, 8-800-100-51-52
Ростовская обл.	Ростов-на-Дону	ООО «Гарант»	ул. Капустина, 10	863	233-46-89, 220-67-30
Ростовская обл.	Таганрог	ИП Шишковский В.П.	ул.Маршала Жукова, 223А	6344	68-39-88
РСО-Алания	Владикавказ	ИП Фараносова А.Ю.	пр-кт. Коста, 12б		8-903-448-86-68, 8-989-295-36-03
РСО-Алания	Владикавказ	ООО «Арктика-Сервис»	пр-кт. Коста, 15	8672	25-01-07
Рязанская обл.	Рязань	ООО «Турист»	ул. Новоселов, 21а	4912	50-40-40, 50-45-45
Самарская обл.	Самара	ООО "ТЕАЛ"	пр. Карла Маркса, д.318	846	212-96-60
Самарская обл.	Самара	ООО "Инжиниринг Плюс"	ул. Кабельная, д. 4, литера жж1	846	267-05-53, 276-99-29
Самарская обл.	Самара	ИП Калинин П.К.	ул. Ташкентская, 88, корп. 1, оф. 86«О»	846	990-82-17
Самарская обл.	Сызрань	ОАО «Радуга»	ул. Степана Разина, 28	8464	98-40-92
Саратовская обл.	Балаково	ИП Мохов А.Е.	ул. Саратовское шоссе, д.38		8-927-225-64-46, 8-927-225-11-81
Саратовская обл.	Балашов	ИП Рыженькина Н.С.	ул. Луначарского, 102	84545	8-917-213-17-78
Саратовская обл.	Саратов	ООО «СЦ «Реванш»	ул. Чапаева, 59	8452	74-45-66, 74-43-66
Саратовская обл.	Энгельс	ИП Большаков А.А.	ул. Свободы, 14, оф.43		8-961-053-22-34
Сахалинская обл.	Южно-Сахалинск	ИП Тен Сен Хван	ул. Ленина, 213	4242	72-22-75, 72-40-49
Свердловская обл.	Екатеринбург	ООО «Уральский вал - Сервис»	ул. Челюскинцев, 35	343	381-99-93, 381-99-94
Свердловская обл.	Екатеринбург	ООО «Норд-Сервис»	ул. Донская, 31	343	379-07-17, 310-00-91
Свердловская обл.	Каменск-Уральский	ИП Шайдуров С.А.	ул. Ленина, 95	3439	37-02-03, 8-950-547-10-15
Свердловская обл.	Красноуральск	ИП Седельников В.В.	ул. Карпинского, 15	34384	3-60-26
Свердловская обл.	Первоуральск	ООО «Оптима-сервис»	ул. Луначарского, 34	3439	64-91-90, 25-74-13
Смоленская обл.	Смоленск	ИП Петин Р.А.	ул. Румянцева, 19-102	4812	21-88-00
Ставропольский край	Буденновск	ИП Цивенов Д.С.	ул. Октябрьская, 84	86559	2-08-02
Ставропольский край	Благодарный	ИП Суковатин Н.Л.	ул. Ленина, 17б		8-905-415-58-77
Ставропольский край	Ессентуки	ООО ТТЦ «Стинол»	ул. Пушкина, 128	87934	4-15-55, 8-928-325-55-44
Ставропольский край	Ставрополь	ООО «Техно-Сервис»	ул. 7-я Промышленная, 6	8652	39-30-30
Тамбовская обл.	Тамбов	ООО "ТТЦ "Атлант-Сервис"	ул. Московская, 23А	4752	72-66-56, 72-63-46
Тверская обл.	Нелидово	ИП Артемьев К.В.	ул. Победы, 5	48266	5-55-22, 8-904-001-67-82
Тверская обл.	Тверь	ИП Жуков В.Б.	пр-т. Чайковского, 23	4822	8-910-647-50-22, 8-910-937-53-94
Томская обл.	Томск	ООО «Главбытсервис»	ул. Маяковского, 25/7	3822	26-68-65
Томская обл.	Томск	ООО «СТ-Сервис»	пр-кт. Академический, 1, блок А	3822	25-45-48, 25-39-20
Тульская обл.	Тула	ООО "БТ-Сервис"	ул.Штыковая, 45		8-800-450-02-06
Тульская обл.	Тула	ООО "Эксперт-Т"	ул. Калинина, д. 6, корп. 1	4872	36-19-17, 41-90-30
Тюменская обл.	Нижневартовск	ООО «ТехХолод»	ул. Индустриальная, 16, стр. 6	3466	67-11-31
Тюменская обл.	Сургут	ООО "ЮграТехТорг"	ул. Генерала Иванова, 12	3462	45-30-71
Тюменская обл.	Тобольск	ИП Бакшеев И.В.	7мкр, д.26/1	3456	25-33-99, 8-982-131-15-44
Тюменская обл.	Ишим	ИП Соколов М.В.	ул. Республики, 25Г	34551	5-95-99
Тюменская обл.	Ишим	ИП Черногор А.А.	ул. Малая Садовая, 207, корп. А	34551	5-05-11
Тюменская обл.	Тюмень	ООО «АТ-Сервис»	ул. Сургутская, д.11, к.4, литера А4	3452	904-490-20-39, 904-490-20-59
Украина	Донецк	ООО «Аудио Люкс»	ул. 230-й Стрелковой Дивизии, 2А		062-307-92-90, 050-348-57-98
Ульяновская обл.	Ульяновск	ООО «Новый мир - Сервис»	2-й пер. Кирова, 3	8422	32-16-55, 32-44-99
Ульяновская обл.	Ульяновск	ООО «Современный Сервис»	ул. Металлистов, 16/7	8422	73-29-19, 73-44-22
Ульяновская обл.	Ульяновск	ИП Лиликин А.В.	Московское шоссе, 85	8422	48-33-33, 8-951-098-30-33
Хабаровский край	Комсомольск-на-Амуре	ИП Афанасьева Н.В.	ул. Юбилейная, 10/3	4217	51-15-12
Хабаровский край	Комсомольск-на-Амуре	ООО «ИНСАЙТ-Сервис»	пр-кт. Первостроителей, 18	4217	52-79-18, 52-79-17
Хабаровский край	Хабаровск	ООО "Эталон-ДВ"	ул. Рокоссовского, 20/1	4212	25-30-80, 54-00-44
Ханты-Мансийский АО	Ханты-Мансийск	ИП Климин А.А.	ул. Ледовая, 5	3467	30-00-05, 30-00-01
Челябинская обл.	Магнитогорск	ООО «Электрон-Холод»	пр. Ленина, 98/1	3519	35-24-74, 8-951-435-09-83
Челябинская обл.	Челябинск	ООО ТТЦ "Рембыттехника"	ул. Производственная, 8Б	351	239-39-39, 8-800-333-55-56
Ярославская обл.	Рыбинск	ООО "Транс-Экспедиция"	ул.Пушкана, 32	4855	23-18-70, 8-961-160-21-20
Ярославская обл.	Рыбинск	ИП Удалцов В.Н.	ул. Моторостроителей, 21, ул. Чапаева, 8	4855	24-31-21, 22-04-77
Ярославская обл.	Ярославль	ИП Эжер Н.Ю.	Ленинградский пр. 52в	4852	28-33-00, 8-902-330-02-42

KAZ

Қала	Сервистік қызмет көрсету орталығының аталуы	Мекенжайы	Қаланың коды	Телефон
Ақтобе	ИП Крюковченко	Байганина, 97	87132	50-61-75
Астана	Мечта-сервис Астана ЖШС	Московская көш., 6	7172	383-754, диспетч. 383-479
Атырау	Рембыттехника ЖШС	Азаттық даңғылы, 66	7122	25-15-17
Алматы	Сервис Маг ЖШС	Калдаякова көш., 17	727	233-30-00
Алматы	Компания Гарант Сервис Центр ЖШС	Павлодарская көш., 82	727	327-14-63, 397-44-25
Қарағанды	ЖК Елифанов М.Л.	Луговая көш., 106/1	7212	77-37-05, 77-37-59
Көкшетау	ЖК Нифантьев Аркадий Васильевич	Жеңыс көш., 135Б	7162	31-50-41, 33-50-16
Көкшетау	Промавтоматика өндірістік кооперативі	Северная көш., 33	7162	25-49-72
Қостанай	ЖК Семенова В.Н.	Абай көш., 316А	7142	21-24-80
Қостанай	Норд Трейдинг ЖШС	Павлов көш., 50	7142	59-04-21
Уральск	Квант ЖШС	Құрманғазы көш., 166	7112	54-61-27, 54-57-86
Петропавловск	Квездар-Сервис ЖШС	Абай көш., 86	7152	33-46-66
Павлодар	ТОО Electron PV	Катаева, көш., 53	7182	68-70-15, 78-14-74
Семей	АЛБИ Сервистік орталығы" ЖШС	Дулатова көш., 168	7222	56-19-57
Семей	ЖК Герасенко А.В.	8 Март көш., 85	7222	54-02-73, 54-02-81
Тараз	ЖК Михалчук	Төле би көш., 51	7262	45-13-56
Өскемен	ПромБытСервис ЖШС	Тәуелсіздік даңғылы, 83/1	7232	77-44-12
Өскемен	ЖК Ананин О.В.	Протозанова көш., 11	7232	40-32-75
Шымкент	Гефест-Юг ЖШС	Володарский көш., 17	7252	53-81-68, 8-701-675-26-05
Екібастұз	Электрон сервис-центр ЖШС	Строительный көш., 34	7187	22-22-23, 34-36-35

В случае, если Вы не нашли свой город, обратитесь по телефону 8 800 250 0014 (бесплатный звонок из любого региона РФ), режим работы - пн-пт 04:00-13:00 (МСК)

