

**Электрокотел  
ZOTA «Econom»**

**Паспорт и инструкция  
по эксплуатации**



## **ВНИМАНИЕ!**

1. Установка котла в отопительную систему или систему горячего водоснабжения и подключение к электросети должны выполняться специалистами сервисного центра или лицензированными электромонтажными организациями с обязательным оформлением талона на установку (см. п.14).

2. Эксплуатация котла и системы теплоснабжения без защитного зануления категорически запрещается.

3. Не допускайте превышения давления в котле сверх указанной в технической характеристике величины.

4. Запрещается оставлять котел с теплоносителем при температуре окружающего воздуха ниже 0°C.

5. Не включайте котел в сеть при отсутствии в нем теплоносителя и в случае замерзания теплоносителя.

6. Категорически запрещается устанавливать запорную арматуру на линии подачи теплоносителя из котла, при отсутствии предохранительного клапана, установленного до запорной арматуры и рассчитанного на давление до 0,6 МПа (6 кг/см<sup>2</sup>).

7. Хотя это руководство мы готовили с большой тщательностью, в нем могут быть некоторые неточности. Если Вы их заметите, просим Вас сообщить о них, чтобы в будущем мы могли бы исправить данные неточности.

## **СОДЕРЖАНИЕ**

	<b>стр.</b>
Введение .....	1
1 Общие сведения об изделии .....	2
2 Технические данные .....	4
3 Комплект поставки .....	6
4 Указание мер безопасности .....	6
5 Устройство и порядок работы котла .....	8
6 Размещение и монтаж .....	10
7 Подготовка к работе .....	12
8 Правила эксплуатации и техническое обслуживание .....	13
9 Правила хранения и транспортирования .....	14
10 Утилизация .....	14
11 Характерные неисправности и методы их устранения .....	14
12 Гарантийные обязательства .....	16
13 Свидетельство о приемке и продаже .....	17
Приложение 1 .....	18
Приложение 2 .....	19

**Предприятие-изготовитель оставляет за собой право вносить изменения в конструкцию изделий, не ухудшающие потребительского качества изделий.**

## **1. Общие сведения об изделии.**

1.1. Электрокотел ZOTA «Ecomot», далее котел, предназначен для обогрева жилых и производственных помещений, а также нагрева воды для технических целей через бак косвенного нагрева.

Котел должен быть подключен к автономной системе отопления и наполнен теплоносителем. Котел может работать в автоматическом режиме в помещениях с температурой окружающей среды не ниже +1°C и не выше +35°C и влажностью не более 80%.

Автономная система отопления должна содержать:

- Котел;
- Мембранный расширительный бак закрытого типа (экспанзомат);
- Циркуляционный насос;
- Предохранительный клапан на давление до 0,6 МПа (6 кг/см<sup>2</sup>);
- Автоматический воздухоотводчик;
- Вентиль слива и дренажа.

Для систем водоснабжения необходима установка обратного клапана (см. Рис.6).

1.2. Котел необходимо использовать в системах с насосной циркуляцией нагреваемого теплоносителя, что позволяет улучшить циркуляцию теплоносителя и повысить эффективность всей системы. Котел можно использовать для нагрева теплоносителя в системах «теплый пол». Запрещается установка котла в сетях, совмещенных с центральным отоплением без применения развязывающего теплообменника.

1.3. Котел предназначен для работы в 3-х фазных сетях переменного тока напряжением 380В, частотой 50 Гц с глухозаземленной нейтралью. Номинальное напряжение между нулем и каждой фазой 220В. Отклонение напряжения от номинального 10%, т.е. от 200В. до 240В.

Котлы ZOTA - 3 «Ecomot»; ZOTA - 4,5 «Ecomot», ZOTA - 6 «Ecomot», ZOTA - 9 «Ecomot» можно использовать для работы в трехфазной 380В и однофазной 220В сетях переменного тока частотой 50Гц. Номинальное напряжение между нулем и питающей фазой при однофазном подключении 220В ±10% т.е. от 200В до 240В.

При питании пониженным напряжением мощность котла значительно снижается.

Котлы подключаются к питающей сети с помощью панели управления ПУ ЭВТ-И1 (Ecomot 3-15 кВт) или ПУ ЭВТ-И3 (Ecomot 18-48 кВт), которая в комплект поставки не входит и приобретается отдельно. Подключение котла к панели управления подробно описано в паспорте на панель управления.

Мощность котла до максимальной можно увеличивать последовательно в три ступени. Мощность каждой ступени определяется установленными в котле ТЭНами (см. таблицу 1 и 1.1).

1.4. Котел предназначен для работы в следующих условиях:

- Рабочая температура окружающей среды от +1°C до +35°C;
- Относительная влажность до 80%/о при температуре +25°C;
- Окружающая среда невзрывоопасная, не содержащая агрессивных газов и паров, разрушающих металлы и изоляцию, не насыщенная токопроводящей пылью и водяными парами;
- Температура транспортировки и хранения от -50°C до +45°C с относительной влажностью не более 80% при температуре +25°C;
- Рабочее положение в пространстве - вертикальное;
- Высота над уровнем моря не более 2000 м;
- Оболочка имеет степень защиты IP20, климатическое исполнение УХЛ4;

1.5. Общая жесткость теплоносителя не более 2 мг.экв/дм<sup>3</sup>.

Теплоноситель должен иметь РН 6,5-8,5. Применение жесткой воды вызывает образование накипи в котле, что снижает его теплотехнические параметры и может стать причиной повреждения блока ТЭН.

Применяемый теплоноситель должен находиться в пределах от 0,2 до -0,2 по индексу Ланжелье или в пределах от 5,8 до 6,5 по индексу Ризнера.

Повреждение блока ТЭН из-за образования накипи не попадает под действия гарантийных обязательств. Если жесткость воды не отвечает требуемым параметрам, вода должна быть обработана.

Кроме воды может применяться незамерзающий теплоноситель с содержанием только этиленгликоля или пропиленгликоля, разведенный с водой в концентрации не более 1:1. При использовании этих теплоносителей необходимо выполнять требования по их применению в системах отопления.

1.6. Все котлы прошли подтверждение соответствия требованиям технического регламента, с соответствующим документом (сертификат или декларация) можно ознакомиться на сайте производителя в разделе «Тех. документация» соответствующего котла.

## 2. Технические данные.

Таблица 1

№	Наименование	Модель котла ZOTA «Ecopot»									
		3	4,5	6	7,5	9	12	15	18	21	
1	Обогреваемая площадь, м <sup>2</sup>	30	45	60	70	90	120	150	180	210	
2	Номинальная потребляемая мощность, кВт	3	4,5	6	7,5	9	12	15	18	21	
3	Значение потребляемой мощности по ступеням, кВт	1- 2- 3	1,5- 3- 4,5	2- 4- 6	2,5- 5- 7,5	3- 6- 9	4- 8- 12	5- 10- 15	6- 12- 18	9- 15- 21	
4	Внутренний объем бака, л	3			5			13			
5	Номинальное напряжение питания, В	380(220) ±10%			380 ±10%						
6	Давление теплоносителя в системе отопления, не более, МПа (кг/см <sup>2</sup> )	0,6 (6)									
7	Максимальная температура теплоносителя, °С	90									
8	Макс. производительность при нагреве теплоносителя на 40°С, м <sup>3</sup> /ч	0,07	0,1	0,13	0,17	0,2	0,26	0,33	0,4	0,45	
9	Сечение подводящего кабеля (медь), мм <sup>2</sup>	4x4 (2x4)	4x4 (2x6)	4x4 (2x10)	4x4 (2x10)	4x4 (2x10)	4x4 (2x10)	4x4 (2x10)	4x6	4x6	
10	Сечение подводящего кабеля (алюминий), мм <sup>2</sup>	4x4 (2x6)	4x4 (2x10)	4x4 (2x10)	4x4 (2x16)	4x4 (2x16)	4x6 (2x16)	4x6 (2x16)	4x10	4x2,5	
11	Рекомендуемый насос*	ZOTA Ring									
12	Присоединительный размер	1 1/4"									
13	Габаритные размеры	465x185x120			660x185x120			760x205x200			
14	Масса, не более, кг	5,5			8			20			

\*точный подбор типа насоса осуществляет специалист торгующей организации

№	Наименование	Модель котла ZOTA «Ecopot»									
		24	27	30	33	36	39	42	45	48	
1	Обогреваемая площадь, м <sup>2</sup>	240	270	300	330	360	390	420	450	480	
2	Номинальная потребляемая мощность, кВт	24	27	30	33	36	39	42	45	48	
3	Значение потребляемой мощности по ступеням, кВт	9-18-24	9-18-27	12-21-30	12-24-33	12-24-36	15-27-39	15-30-42	15-30-45	15-32-48	
4	Внутренний объем бака, л	13									
5	Номинальное напряжение питания, В	380 ±10%									
6	Давление теплоносителя в системе отопления, не более, МПа (кг/см <sup>2</sup> )	0,6 (6)									
7	Максимальная температура теплоносителя, °С	90									
8	Макс. производительность при нагреве теплоносителя на 40°С, м <sup>3</sup> /ч	0,52	0,58	0,65	0,7	0,77	0,84	0,9	0,97	1,07	
9	Сечение подводящего кабеля (медь), мм <sup>2</sup>	4x10		4x16		4x25					
10	Сечение подводящего кабеля (алюминий), мм <sup>2</sup>	4x2,5		4x4							
11	Рекомендуемый насос*	ZOTA Ring									
12	Присоединительный размер	1 1/4"									
13	Габаритные размеры	760x205x200									
14	Масса, не более, кг	20									

\*точный подбор типа насоса осуществляет специалист торгующей организации

### 3. Комплект поставки.

Таблица 2

№	Наименование	Количество на модель ZOTA «Есопот», шт	
		3-15	18-48
1	Котел	1	1
2	Кронштейн настенный	1	1
3	Шуруп 6x50 с пластиковым дюбелем	2	2
4	Гайка М4 с шайбой	6	18
5	Шайба-гровер d4	3	9
6	Гайка М6 с шайбой и гровером	1	1
7	Болт М6 с шайбой и гровером	1	3
8	Паспорт и инструкция по эксплуатации	1	1
9	Потребительская тара	1	1

### 4. Указание мер безопасности.

4.1. Монтаж и подключение к электросети котла должны производиться квалифицированным персоналом, в строгом соответствии действующими «Правилам устройства электроустановок», «Правилам технической эксплуатации электроустановок потребителей» (ПУЭ и ПТЭ), требованиям ГОСТ МЭК 60335-1, ГОСТ IEC 60335-2-35, и настоящего документа.

4.2. Монтаж, ремонт и наладка котла должны осуществляться лицами, имеющими разрешение на работу с электроустановками напряжением до 1000 В и квалификационную группу по технике безопасности не ниже третьей.

4.3. Класс защиты от поражения электрическим током 01.

4.4. Котел должен подключаться к трехфазной сети с глухозаземленной нейтралью.

4.5. Котел и трубопроводы системы теплоснабжения подлежат заземлению, при его отсутствии нормальная работа не гарантируется.

4.6. Все работы по осмотру, профилактике и ремонту котла должны проводиться при снятом напряжении.

4.7. Разряды атмосферного электричества могут повредить котел, поэтому во время грозы необходимо отключить его от сети электропитания.

#### 4.8. Запрещается:

- Включение в сеть котла с нарушенной изоляцией проводов;
- Помещать котел в ниши, загораживающие крепежные элементы кожуха и препятствующие естественной вентиляции изделия.
- Эксплуатация без заземления корпуса котла и системы отопления.
- Эксплуатация котла при наличии протечек теплоносителя через сварные швы и места уплотнений;
- Использование котла в системах отопления с давлением более 0,6 МПа (6 кг/см<sup>2</sup>);
- Включение котла в сеть при полностью закрытой линии разбора горячего теплоносителя в режиме проточного нагревателя, без предохранительного клапана на давление 0,6 МПа (6 кг/см<sup>2</sup>);
- Эксплуатация котла без фильтра грубой очистки, установленном до циркуляционного насоса;
- Эксплуатация котла со снятым кожухом;



- Включение котла при частичном или полном отсутствии в нём теплоносителя;
- Установка запорной арматуры на выходе из котла при отсутствии предохранительного клапана, установленного до запорной арматуры и рассчитанного на давление до 0,6 МПа (6 кг/см<sup>2</sup>);
- Использование изделия в системах отопления с возможным прекращением циркуляции теплоносителя во время работы.

#### 4.9. Использование по назначению.

В случае ненадлежащего использования или использования не по назначению, возможна опасность для здоровья и жизни пользователя или третьих лиц, а также опасность нанесения ущерба котлу и другим материальным ценностям.

Использование по назначению подразумевает:

- Соблюдение прилагаемых руководств по эксплуатации котла, а также всех прочих компонентов системы;
- Соблюдение всех приведенных в руководствах условий выполнения осмотров и техобслуживания.

Котлом могут пользоваться дети от 8 лет и старше, а также лица с ограниченными физическими, сенсорными или умственными способностями, или не обладающие соответствующим опытом и знаниями, если они находятся под присмотром или были проинструктированы относительно безопасного использования котла и осознают опасности, которые могут возникнуть при несоблюдении определенных правил. Детям запрещено играть с котлом. Детям запрещается выполнять очистку и пользовательское техобслуживание, если они не находятся под присмотром.

Иное использование, нежели описанное в данном руководстве, или использование, выходящее за рамки описанного здесь использования, считается использованием не по назначению. Использованием не по назначению считается также любое непосредственное применение в коммерческих и промышленных целях.

**Внимание!** Любое неправильное использование запрещено и может привести к потере гарантии.

#### 4.10. Общие указания по технике безопасности.

4.10.1. Опасность для жизни вследствие модифицирования котла или деталей рядом с ним.

1) Ни в коем случае не снимайте, не шунтируйте и не блокируйте защитные устройства.

2) Не выполняйте манипуляций с защитными устройствами.

3) Не нарушайте целостность и не удаляйте прокладки с компонентов котла.

4) Не вносите изменения в следующие элементы:

- На котле;
- На водопроводных трубах и проводах;
- Предохранительный клапан;
- Сливные трубопроводы;
- Строительные конструкции, которые могут повлиять на эксплуатационную безопасность котла.

4.10.2. Опасность для жизни в результате отсутствия защитных устройств. Отсутствие защитных устройств (например, предохранительный клапан, расширительный бак) может привести к опасному для жизни ошпариванию и к другим травмам, например, в результате взрыва.

- Попросите специалиста объяснить Вам принцип работы и место расположения защитных устройств.

#### 4.10.3. Опасность ошибочного управления.

В результате ошибочного управления может возникнуть угроза как для Вас лично, так и для других лиц, а также опасность материального ущерба.

- Внимательно ознакомьтесь с настоящим руководством, в частности с главой «Указание мер безопасности» и с предупредительными указаниями.

#### 4.10.4. Опасность травмирования и риск материального ущерба из-за неправильного выполнения или невыполнения технического обслуживания и ремонта.

- Незамедлительно вызовите специалиста для устранения неисправностей и повреждений.

- Соблюдайте заданные межсервисные интервалы.

#### 4.10.5. Риск материального ущерба из-за отрицательной температуры окружающей среды.

- Убедитесь, что в период отрицательных температур система отопления эксплуатируется и во всех помещениях обеспечивается достаточная температура воздуха.

- При остановке котла на продолжительное время (более пяти часов), во избежание замораживания котла и системы отопления в зимнее время (температура воздуха внешней среды ниже 0°C) слейте теплоноситель из котла и системы отопления.

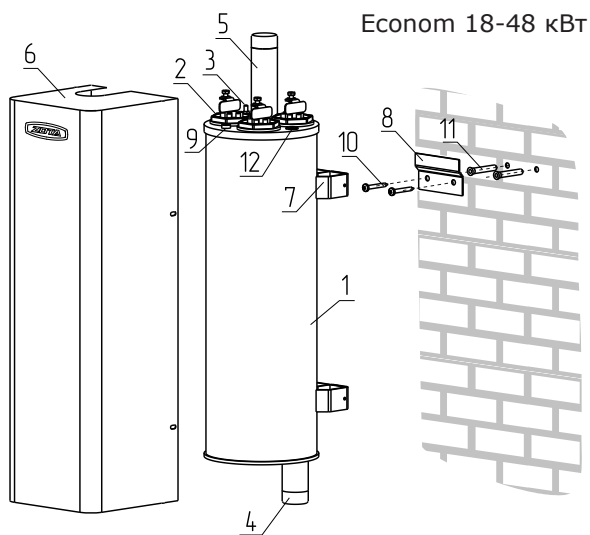
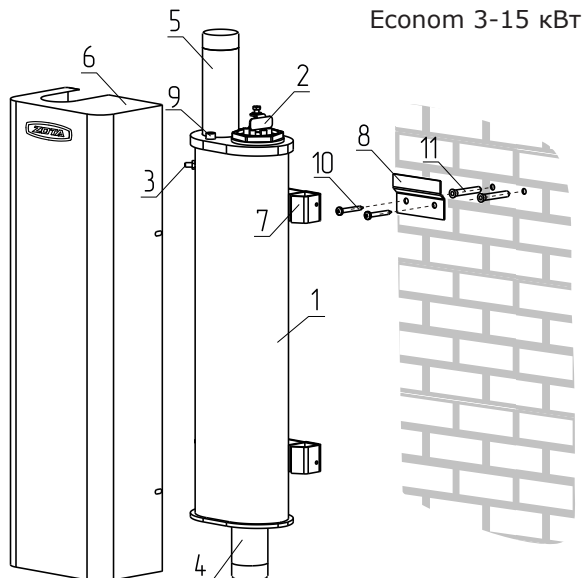
### **5. Устройство и порядок работы котла.**

5.1. Котел (Рис.1) состоит из: корпуса (поз.1), защитного кожуха (поз.6). Корпус котла сварной конструкции с фланцем, патрубком входа теплоносителя (поз.4), патрубком выхода теплоносителя (поз.5) и скобами для крепления к стене (поз.7).

5.2. В верхнем фланце установлен блок нагревательных элементов (поз.2) (для Есопот 3-15 кВт) или три блока нагревательных элементов (для Есопот 18-48 кВт), которые состоят из трех ТЭНов, об единенных в один блок и имеющих резьбовой фланец G 2". Блок нагревательных элементов заворачивается в верхний фланец котла через прокладку. Схема соединения нагревательных элементов приведена на Рис.2. Подробная схема подключения котла к панели управления и питающей сети приведена в паспорте на панель управления ПУ ЭВТ-И1 (для Есопот 3-15 кВт) и ПУ ЭВТ-И3 (для Есопот 18-48 кВт).

5.3. В верхнем фланце котла предусмотрено место для установки датчика температуры (поз.9), в котла Есопот 18-48 кВт так же предусмотрено место для установки датчика перегрева (12). Датчик температуры входит в комплект панели управления ПУ ЭВТ-И1, датчик перегрева входит в комплект панели управления ПУ ЭВТ-И3. На корпусе имеется болт М6 с гайкой и двумя шайбами для подключения заземления (поз.3). Защитный кожух (поз.6) выполнен из стального листа и служит для защиты обслуживающего персонала от ожогов и поражения электрическим током. Кожух крепится к корпусу с помощью четырех винтов.

5.4. Для крепления котла на стену используется кронштейн (поз.8), входящий в комплект изделия, который необходимо надежно закрепить на стену с помощью шурупов (поз.10) и дюбелей пластмассовых (поз.11).



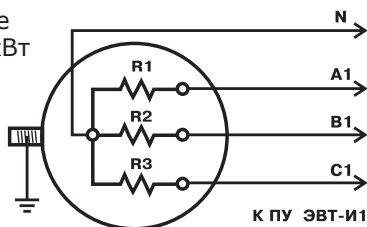
- |                                   |   |
|-----------------------------------|---|
| 1 - Корпус котла                  | 9 - Отверстие для установки датчика температуры |
| 2 - Блок нагревательных элементов | 10 - Шуруп для крепления кронштейна к стене     |
| 3 - Болт заземления               | 11 - Дюбель пластмассовый                       |
| 4 - Патрубок входа теплоносителя  | 12 - Место установки датчика перегрева          |
| 5 - Патрубок выхода теплоносителя |   |
| 6 - Кожух котла                   |   |
| 7 - Скоба крепежная               |   |
| 8 - Кронштейн крепления к стене   |   |

**Рис.1. Конструкция котла и способ его крепления к стене**

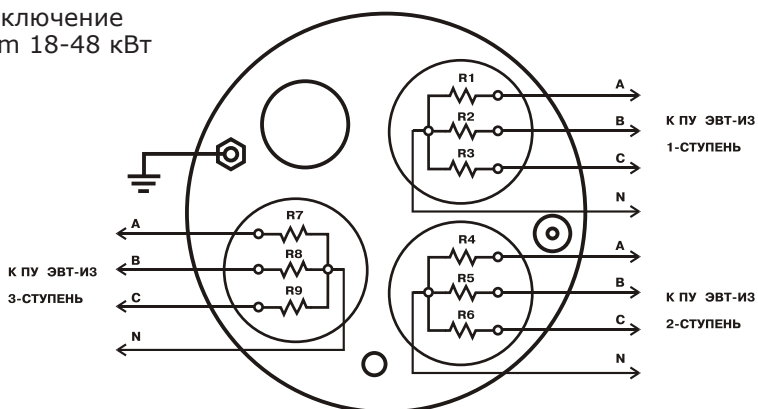
5.5. Работа котла основана на принципе отдачи тепла с поверхности ТЭНов теплоносителю при прохождении его через котел.

Управление работой котла производится от панели управления ПУ ЭВТ-И1 (для Есопот 3-15 кВт) и ПУ ЭВТ-И3 (для Есопот 18-48 кВт), выполняющей функции автоматического поддержания температуры теплоносителя на выходе, воздуха в помещении, защиты от перегрузки и короткого замыкания, а также сигнализации режима работы котла. Принцип работы панели управления подробно описан в паспорте и инструкции по монтажу и эксплуатации на панель управления.

Подключение  
Есопот 3-15 кВт



Подключение  
Есопот 18-48 кВт



**Рис.2. Схема подключения котла**

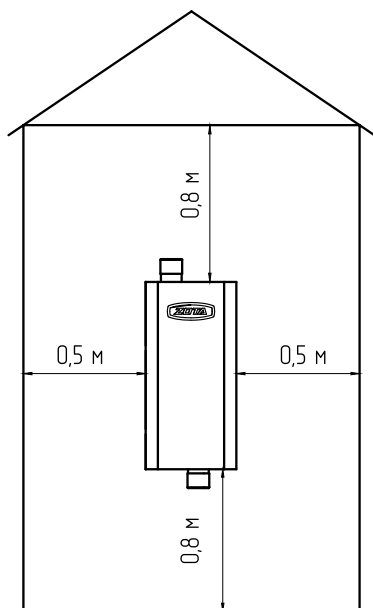
## 6. Размещение и монтаж.

6.1. Установку котла целесообразно производить по проекту, выполненному специализированной организацией.

6.2. При монтаже котла необходимо выдерживать минимальные расстояния до стен, пола и потолка, указанные на Рис.3. Расстояния необходимо соблюдать для удобства эксплуатации и сервисного обслуживания.

**Внимание!** Запрещается помещать котел в ниши, загораживающие крепежные элементы кожуха и препятствующие естественной вентиляции изделия. Котел должен размещаться на негорючем основании, использование дерева и пластмассы недопустимо. В случае нарушений условий эксплуатации котла, рекламации не принимаются.

6.3. Объем помещения должен соответствовать мощности котла в расчёте 0,5 м<sup>3</sup> на 1 кВт мощности котла, но не менее 3 м<sup>3</sup>.



**Рис.3. Схема установки котла**

6.4. Помещение котельной обязательно должно быть оборудовано приточной и вытяжной вентиляцией с естественным притоком свежего воздуха.

Требования к расположению клапана приточной вентиляции в котельной разработаны на основе требований СП 7.13130.2013, и предполагают выполнение следующих условий:

- Нижняя кромка патрубка приточной вентиляции должна располагаться не выше 30 см от пола котельной (помещения где установлен отопительный прибор), если котельная находится ниже уровня земли, необходимо опустить приточную вентиляцию к полу с помощью трубы;

- Приточную вентиляцию следует располагать в противоположной от котла стороне;

- Помните, что производительность приточной вентиляции зависит от условий окружающей среды, перепада температур между помещением и улицей. Приточная вентиляция требует периодической коррекции производительности с помощью регулируемого клапана.

6.5. Монтаж котла рекомендуется производить в следующей последовательности:

- Закрепить кронштейн крепления на вертикальной поверхности в необходимом месте (способ крепления кронштейна к стене определяется при монтаже по месту с учетом материала стены).

- Установить котел на кронштейн как показано на Рис.1;

- Подсоединить котел к системе отопления или горячего водоснабжения;

- Открыть кожух (поз.6) как показано на Рис.1, предварительно выкрутив четыре винта крепления кожуха;

- Установить датчик температуры теплоносителя, входящий в комплект панели управления, на специальное место в верхней части котла и подключить к панели управления;

- Подключить котел к панели управления согласно схеме подключения Рис.2 для трехфазного присоединения. Присоединение фазных проводов к выводам блок ТЭН производить согласно Рис.4.

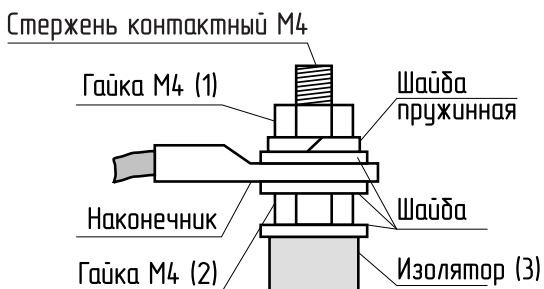
**Внимание!** При закручивании гайки М4 (1) во избежание короткого замыкания, при повреждении изоляции (3) и последующего выхода из строя блока ТЭН необходимо зафиксировать (рожковым) гаечным ключом гайку М4 (2). Затяжку гайки М4 (1) производить с усилием 1,8 Нм.

Сечение кабеля указано в таблице 1 и 1.1. Провод нейтрали N подключить на перемычку блока ТЭН. Защитный нулевой провод (РЕ) подключить на болт «ЗАЗЕМЛЕНИЕ». Для подключения использовать присоединительный комплект (см. п.3, табл.2, поз.4, 5, 6, 7).

При питании котла от однофазной сети переменного тока 220 В, 50Гц, котел необходимо подключить к панели управления по схеме трехфазного присоединения.

Затем присоединить рабочий нулевой провод вводного кабеля на клемму нейтраль (N) пульта управления, а фазный на клеммы А, В, С: вводного автомата пульта управления. Защитный нулевой провод (РЕ) должен подключаться к клемме «ЗАЗЕМЛЕНИЕ»;

- Закрыть кожух (поз.6 Рис.1) и закрутить винты крепления.



**Рис.4. Присоединение проводов к выводам блок ТЭН**

## **7. Подготовка к работе.**

7.1. Проверьте надежность защитного зануления.

7.2. Заполните отопительную систему и котел теплоносителем, исключив при этом попадание теплоносителя внутрь кожуха.

7.3. Проверьте надежность и герметичность всех соединений водяного контура.

7.4. Для системы горячего водоснабжения, откройте вентиль на линии подачи теплоносителя.

7.5. Для котлов Есопот 3-15 кВт включите первую секцию вводного автомата на панели управления ПУ ЭВТ - И1, обозначенную цифрой «1» в положение «ВКЛЮЧЕНО», при этом на передней панели загорается светодиод «СЕТЬ» и «НАГРЕВ». Включается первая ступень нагрева.

7.5.1. Для котлов Есопот 18-48 кВт включите вводной автомат на панели управления ПУ ЭВТ - И3, в положение «ВКЛЮЧЕНО», при этом на передней панели загорается светодиод «СЕТЬ» и включаются ступени нагрева (1), (2), (3).

7.6. При работе котлов Есопот 3-15 кВт количество включенных ступеней выбирается вручную с помощью включения дополнительных секций вводного автомата на панели управления, обозначенных цифрами «2» и «3».

7.6.1. При работе котлов Ecomot 18-48 кВт количество включенных нагревательных элементов выбирается автоматически в зависимости от разницы, между установленной температурой теплоносителя и воздуха, и имеющейся в настоящий момент в системе отопления и в помещении. Максимальную мощность можно ограничить с помощью переключателя режима работы пульта управления.

При ограничении максимальной мощности котла, соответственно количество работающих ступеней уменьшается до 2 или 1.

7.7. Необходимо помнить, что при установке температуры воздуха помещения или теплоносителя меньшей величины, чем имеется в настоящее время в помещении или системе отопления, нагрев включаться не будет до снижения температуры теплоносителя и воздуха, ниже установленных значений. Отсутствие датчика температуры воздуха помещения не влияет на работу котла, и регулировка температуры производится только по температуре теплоносителя в котле.

7.8. В котлах Ecomot 18-48 кВт при нагреве теплоносителя выше 95°C срабатывает аварийная защита по температуре, отключается нагрев и загорается индикатор «ПЕРЕГРЕВ» на панели управления. При остывании теплоносителя примерно на 20°C нагрев снова включается.

## **8. Правила эксплуатации и техническое обслуживание.**

8.1. Для бесперебойной и долгосрочной работы котла требуется:

- Соответствие параметров электрической сети, указанным в Таблице 1 и 1.1;
- Использование теплоносителя, соответствующего требованиям п.п. 1.5;
- Выбирать температуру теплоносителя в системе отопления как можно ниже. При температуре ниже 65°C происходит значительно меньшее образование накипи на поверхности ТЭНа, увеличивается его срок службы и повышается КПД. При постоянной работе котла с температурой теплоносителя в системе близкой к максимальной, уменьшается срок службы прокладок блок ТЭНа;
- Периодически проверять герметичность котла, его элементов и системы отопления (водоснабжения). При появлении течи незамедлительно ее устранять;
- Перед каждым отопительным сезоном проводить визуальный осмотр электрических контактов и, при необходимости, зачищать их и подтягивать для исключения нагрева;
- Перед каждым отопительным сезоном производить осмотр и очистку от загрязнений и продуктов коррозии внутренней поверхности котла и нагревательных элементов (ТЭНов). Повреждение блока ТЭН из-за образования накипи не попадает под действие гарантийных обязательств;
- Периодически (не реже одного раза в год и перед каждым отопительным сезоном) проводить визуальный осмотр электрических контактов, зачищать их и производить протяжку с усилием 1,8 Нм для исключения нагрева электрических контактов.

8.2. Работы по осмотру, профилактике и ремонту котла проводить при снятом напряжении.

8.3. Данные работы по техническому обслуживанию могут выполняться специалистами регионального сервисного центра при подписании дополнительного договора о сервисном обслуживании изделия.

8.4. Перечень изделий с ограниченным ресурсом, срок службы которых до первого ремонта меньше установленного для изделия в целом: уплотнительные кольца и ТЭНБ.

8.5. При проведении технического обслуживания необходимо проверять состояние изделий указанных в пункте 8.4 и в случае необходимости заменить их. При ремонте, либо замене используйте запчасти торговой марки ZOTA.

### **9. Правила хранения и транспортирования.**

9.1. Хранить котел необходимо в помещениях с естественной вентиляцией, где колебания температуры и влажность воздуха существенно меньше, чем на открытом воздухе в районах с умеренным и холодным климатом при температуре не выше +45°C и не ниже -50°C, относительной влажности не более 80% при +25°C.

9.2. Котел можно транспортировать любым видом закрытого транспорта, с обязательным соблюдением мер предосторожности при перевозке хрупких грузов.

9.3. Котлы поставляются в упаковке из гофрокартона.

### **10. Утилизация.**

10.1. В конструкции котла не применяются материалы и покупные изделия, наносящие вред здоровью человека или окружающей среде.

10.2. После списания котел подлежит вторичной переработке.

10.3. Теплоизоляция переработке не подлежит.

### **11. Характерные неисправности и методы их устранения.**

**Таблица 3**

<b>№</b>	<b>Наименование неисправности, внешнее проявление</b>	<b>Вероятная причина</b>	<b>Метод устранения</b>
1	При включении вводного автомата котел не включается, индикатор «СЕТЬ» не светится.	Не подается электропитание на вводной автомат, или отсутствует напряжение на одной из фаз.	Проверить питающее напряжение на вводном автомате каждой фазе.
2	Котел не греет, индикатор «СЕТЬ» светится, индикатор «НАГРЕВ» не светится.	Установлена температура воздуха или теплоносителя ниже существующей.	Установить температуру воздуха или теплоносителя выше существующей в настоящее время (см. п.п.7.7).
4	Котел не греет, индикатор «СЕТЬ» светится, индикатор «НАГРЕВ» не светится.	Неправильная полярность подключения датчика температуры теплоносителя, провода от датчика оборваны или закорочены.	Поменять провода от датчика теплоносителя, между собой. Проверить провод от датчика до ПУ на обрыв и замыкание.



5	Котел включается, идет нагрев, температура теплоносителя регулируется, температура воздуха не регулируется.	Неправильная полярность подключения датчика температуры воздуха, провода от датчика оборваны или закорочены.	Поменять провода от датчика воздуха, между собой. Проверить провод от датчика до ПУ на обрыв и замыкание.
6	Котел включается, идет нагрев, температура воды повышается быстро, нагрев отключается.	Перегрев воды, недостаточная циркуляция воды, насос отключен, воздух в системе отопления.	Проверить подключение насоса. Подключить насос. Удалить воздух из системы отопления.
7	Котел включается, греет плохо, температура теплоносителя и воздуха не повышается.	Установлена недостаточная температура теплоносителя и воздуха, датчик воздуха установлен неправильно, сгорели ТЭНы.	Установить необходимую температуру теплоносителя и воздуха (см. п.п.7.7). Установить датчик воздуха как указано в паспорте на панель управления, проверить ТЭНы.
8	Отключается вводной автомат.	Сгорели ТЭНы, неисправен пульт управления.	Заменить ТЭНы. Заменить ПУ. (Выполняет специалист сервисной службы).
9	Появление течи из под прокладки блока ТЭН.	Длительная работа котла при максимальных температурах теплоносителя. Мощность котла не соответствует номинальным теплопотерям здания.	Заменить прокладку блока ТЭН.

## **12. Гарантийные обязательства.**

12.1. Предприятие - изготовитель гарантирует:

- Соответствие характеристик котла паспортным данным;
- Надежную и безаварийную работу котла и пускорегулирующей аппаратуры при условии соблюдения всех требований настоящего паспорта, квалифицированного монтажа и правильной эксплуатации, своевременного технического обслуживания, а также соблюдение условий транспортирования и хранения;

- Безвозмездную замену вышедших из строя деталей в течение гарантийного срока при соблюдении условий, указанных в настоящем паспорте.

12.2. Гарантийный срок работы котла устанавливается 12 месяцев со дня реализации торгующей организацией. Если дату продажи установить невозможно, этот срок исчисляется со дня изготовления.

Срок службы котла 6 лет. (Не распространяется на перечень комплектующих с ограниченным ресурсом согласно п.п.8.4).

12.3. Рекламации на работу котла не принимаются, бесплатный ремонт, и замена котла не производится в случаях:

- Если не оформлен талон на установку;
- Параметры электрической сети не соответствуют значениям, указанным в Таблице 1 и 1.1 (в соответствии с ГОСТ 32144);

- Если отсутствует заземление системы отопления и котла;

- Если отсутствует проведение водоподготовки и подготовки отопительной системы;

- Повреждение оборудования, возникшее вследствие нарушений правил монтажа, эксплуатации и обслуживания;

- Небрежного хранения и транспортировки котла как потребителем, так и любой другой организацией;

- Самостоятельного ремонта котла потребителем;

- Использование котла не по назначению;

- Выход из строя изделия из-за образования накипи или использования теплоносителя ненадлежащего качества (см. п.п 1.5), работы с частичным или полным отсутствием теплоносителя;

- Если в системе отопления отсутствует предохранительный клапан на давление не более 0,6 МПа (6,0 кг/см<sup>2</sup>), установленный на подающем трубопроводе котла до запорной арматуры;

- Возникновения дефектов, вызванных стихийными бедствиями, преднамеренными действиями, пожарами и т.п.

12.4. При выходе из строя котла предприятие-изготовитель не несет ответственности за остальные элементы системы, техническое состояние объекта в целом, в котором использовалось данное изделие, а также за возникшие последствия.

Изделие, утратившее товарный вид по вине потребителя, обмену по гарантийным обязательствам не подлежит.

По вопросам качества котла обращаться на предприятие-изготовитель по адресу: 660061 г. Красноярск, ул. Калинина 57, ООО «ЗОТА ЭЛЕКТРИК» тел.(391)247-77-77, [www.zota.ru](http://www.zota.ru).

Служба тех. поддержки: тел.(391)268-39-06, e-mail: [service@zota.ru](mailto:service@zota.ru).

### 13. СВИДЕТЕЛЬСТВО О ПРИЕМКЕ И ПРОДАЖЕ.

Котел электрический отопительный  
ZOTA «Econom» - \_\_\_\_\_ Серийный №



Соответствует техническим условиям ТУ 25.21.12-009-46029948-2021 и признан годным для эксплуатации.

Испытан избыточным давлением 2 PS по ГОСТ IEC 60335-2-35.

Сварочная бригада № \_\_\_\_\_

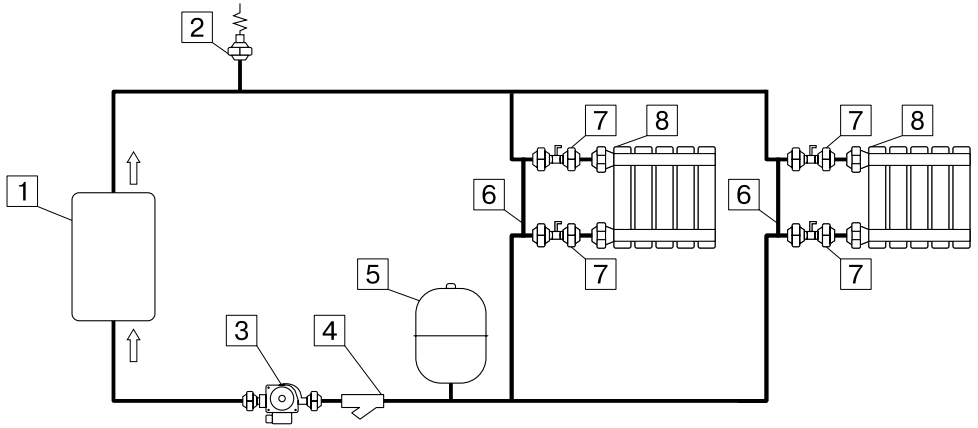
Клеймо опрессовщика \_\_\_\_\_

Штамп ОТК \_\_\_\_\_

Дата выпуска « \_\_\_\_\_ » \_\_\_\_\_ 20 \_\_\_\_\_ г.

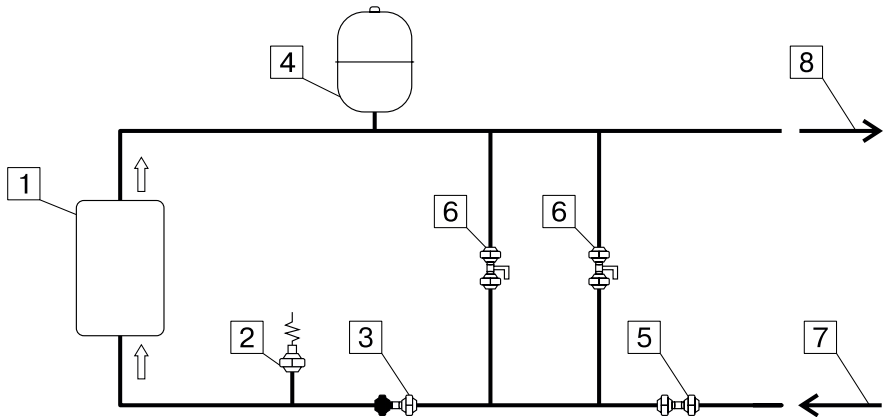
Дата продажи « \_\_\_\_\_ » \_\_\_\_\_ 20 \_\_\_\_\_ г.

М.П.



- |  |                          |
|--|--------------------------|
| 1 - Котел                                  | 6 - Перемычка (байпас)   |
| 2 - Предохранительный клапан               | 7 - Вентиль              |
| 3 - Насос                                  | 8 - Отопительные приборы |
| 4 - Грязевой фильтр                        |                          |
| 5 - Мембранный бак<br>расширительного типа |                          |

**Рис.5. Упрощенная схема подключения котла в отопительную систему с циркуляционным насосом**



- |  |                   |
|--|-------------------|
| 1 - Котел                                  | 5 - Вентиль       |
| 2 - Предохранительный клапан               | 6 - Смеситель     |
| 3 - Обратный клапан                        | 7 - Холодная вода |
| 4 - Мембранный бак<br>расширительного типа | 8 - Горячая вода  |

**Рис.6. Упрощенная схема подключения в качестве котла с проточным режимом работы**

Учет технического обслуживания котла

Дата	Замечания о техническом состоянии	Выполняемая работа	Должность, фамилия и подпись ответственного лица







**ЗАВОД ОТОПИТЕЛЬНОЙ ТЕХНИКИ И АВТОМАТИКИ**

---

**660061, г.Красноярск, ул.Калинина, дом 57  
тел./факс (391) 268-39-01  
e-mail: feo@zota.ru, www.zota.ru**