

LIST OF ELECTRICAL COMPONENTS FOR V 40-60 2v MODEL with electro-mechanical SITEC 72X144 timer 400/415 V 50-60 Hz SYSTEM

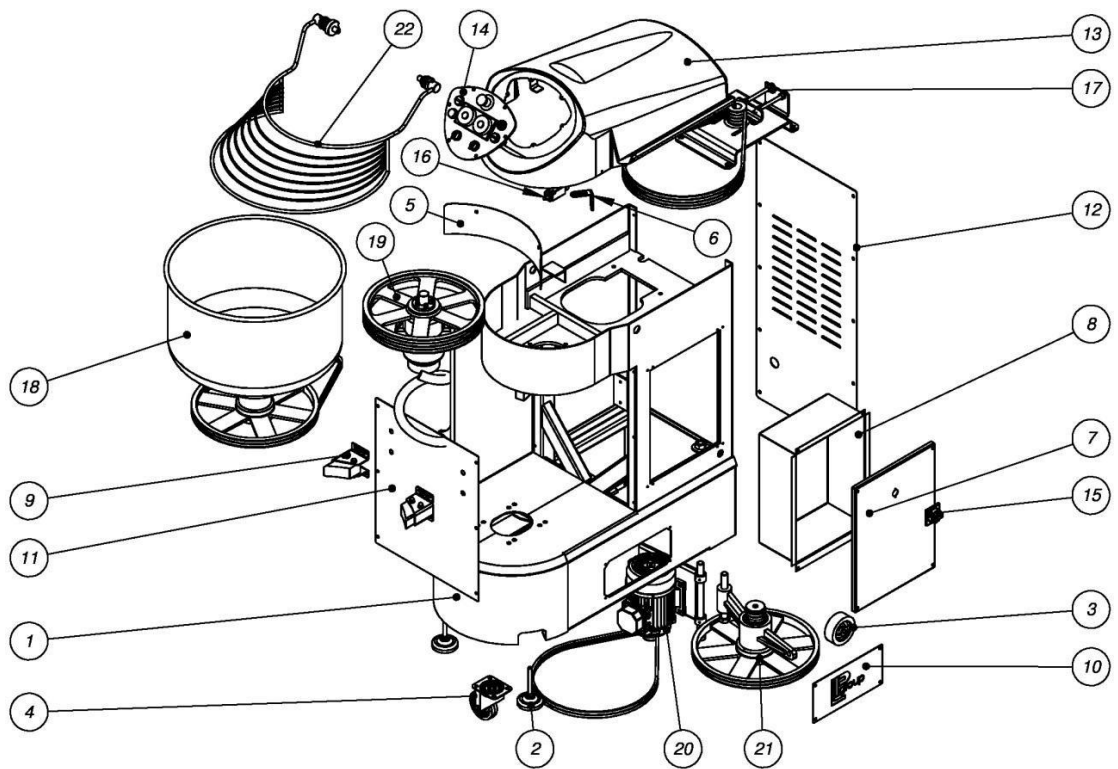
ID	Description	Qty	Code
BUILT- IN PANEL			
M1	Spiral tool motor	1	
M2	Bowl motor	1	
QS 1	Main switch ILMEZQE 323 + ZR 3280	1	
TC 1	Transformer ITALWEBER 160 VA 0 . 230 . 400 . 420 - 12 . 0 . 12	1	
KM 1	Contactor EATON DILM 701	1	
KM 2	Contactor EATON DILM 701	1	
	Aux contactor EATON DILAXHI 20	1	
KM 3	Contactor EATON DILM701 + EATON DILM 12 XSL	1 1	
KM4	Contactor EATON DILM 701	1	
KM5	Contactor EATON DILM 701 + EATON DILM 12 XRL	1 1	
QF 1	Magneto thermal EATON PKZM010	1	
QF 2	Magneto thermal EATON PKZM02 ,5	1	
FU 1	Fuse LEGRAND 2 A GL	2	
FU 2	Fuse LEGRAND 10 A GL	1	
	Fuse holder WEBER	3	
SQ 1	Limit switch SCHNEIDER XCKN 2103 P 20	1	
J1	connector MOLEX	1	
CONTROL PANEL			
KT 1	Timer SITEC 72 X 144	1	
SB1	Emergency/ Stop push button EATON M 22 - PVT + EATON M 22 - K 01 + EATON M 22 - A	1	
SB2	Start push button EATON M 22 - D- W + EATON M 22 - A + EATON M 22 - K 10	1	
SB3	Bowl jog push button EATON M 22 - D- X + EATON M22-XD- S- X11 + EATON M22-A + EATON M22-K10	1	
SB4	Stop Button EATON M 22 - DH- SX- 0 + EATON M 22 - A + EATON M 22 - K 01	1	
SA1	Bowl selector EATON M 22 - WKV + EATON M 22 - A + 2 X EATON M 22 - K 01 + EATON M 22 - K 10	1	
SA2	Manual automatic selector EATON M 22 - WKV + EATON M 22 - K 01 + EATON M 22 - A + 2 x M22 - K 10	1	
HL 1	Power on light EATON M 22 - L- W + EATON M 22 - A + EATON M 22 - LED- W	1	

* Optional

N.B.

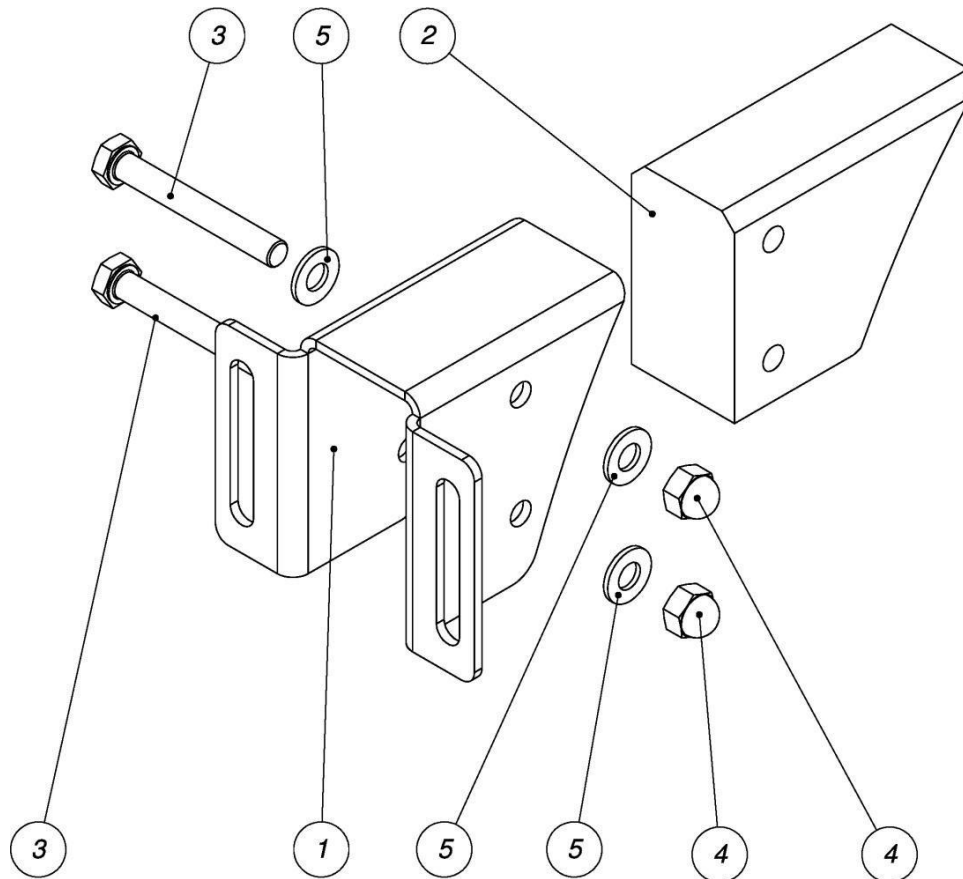
- (i) The technical data is not binding. The data can be changed in order to improve the product.
- (ii) Drawings and illustrations are only indicative.

APPENDICE 5: ESPLOSO V60 ALL V 50hz / APPENDIX 5:
EXPLODED VIEWS OF V60 all V 50hz MIXER AND PARTS LIST
ESPLOSO STRUTTURA MACCHINA - EXPLODED VIEW OF MACHINE
STRUCTURE



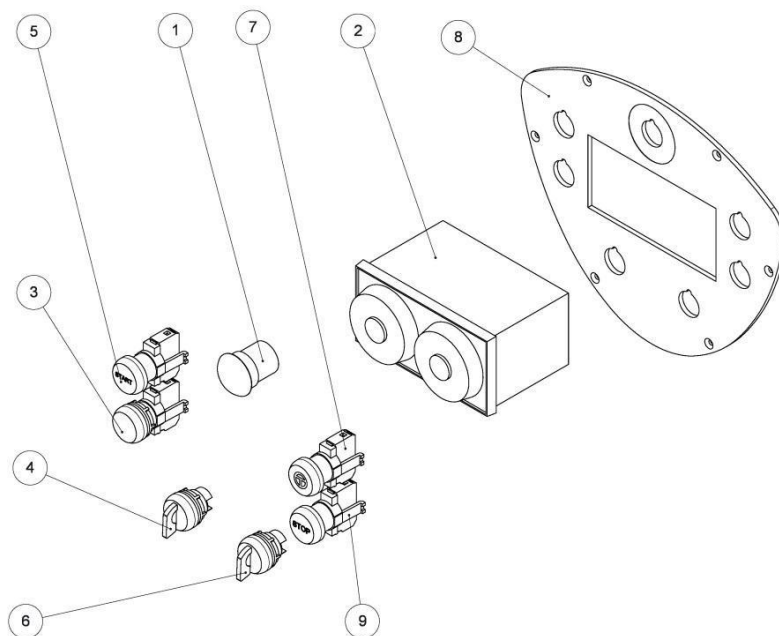
Posizione Position	Descrizione Description	Qtà Qty	Codice Code
1	Scocca V 40-60 Body V 40-60	1	501032
2	Piedino in plastica M12x100 Foot M12x100	2	P01005
3	Ruote Nylon Ø=100 Nylon wheel	2	K17008
4	Ruota girevole Ø100 H=128 Revolving wheel	1	K17001
5	Parafarina V60 - Flour protection cover V60	1	704041
6	Staffa supporto parafarina Bracket for support flour protection cover	2	734005
7	Lamiera chiusura impianto elettrico Closing plate for electrical system	1	659234
8	Scatola impianto elettrico V 40/60 Electrical box V 40/60	1	737004
9	Assieme gruppo reggispinta Bowl thrust block assembly	2	509011
10	Chiusura laterale Side casing	1	700005
11	Carter chiusura anteriore Front closing casing	1	700072
12	Carter chiusura posteriore Rear closing plate	1	700073
13	Coperchio testa Head cover	1	625030
14	Assieme sinottico Complete control panel assembly	1	524001
15	Interruttore generale Main switch	1	E34004
16	Microinterruttore Micro-switch	1	E48001
17	Gruppo motore spirale Spiral motor assembly	1	503022
18	Assieme vasca V60 Bowl Assembly for V60	1	505015
19	Assieme gruppo spirale V60 Spiral assembly V60	1	502022
20	Assieme motore vasca Bowl motor assembly	1	506005
21	Assieme rinvio vasca Bowl transmission assembly	1	507007
22	Assieme riparo griglia V60 Mobile bowl cover assembly	1	510026

ASSIEME GRUPPO REGGISPINTA VASCA (509011) - EXPLODED VIEW OF THE BOWL THRUST BLOCK ASSEMBLY



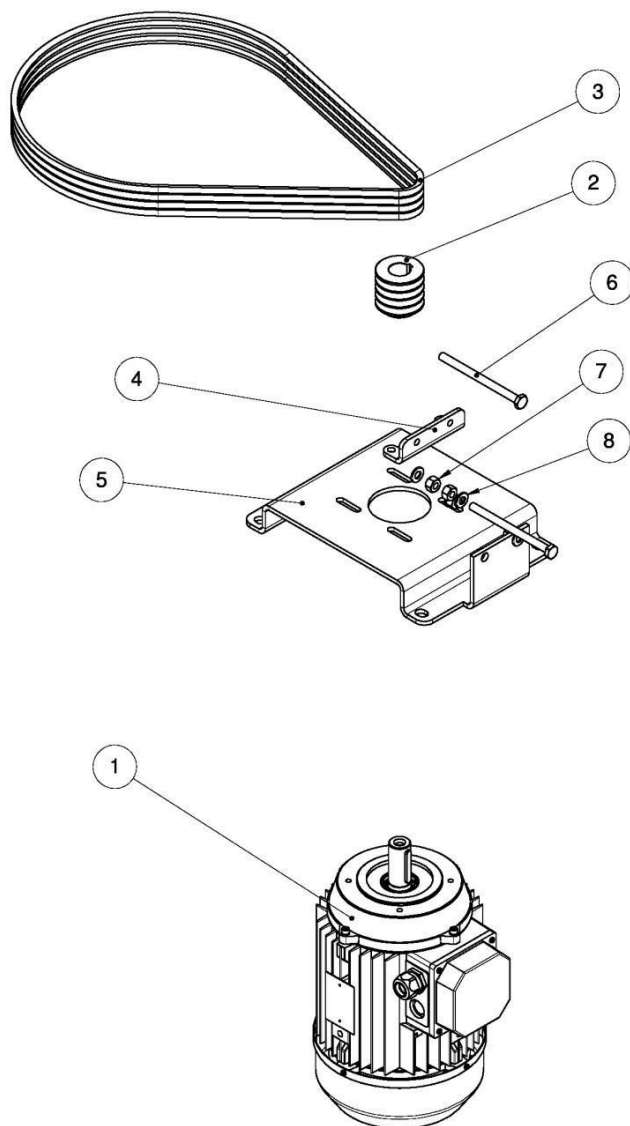
Posizione Position	Descrizione Description	Qtà Qty	Codice Code
1	Supporto rullo reggispinta Thrust roller support	1	714005
2	Blocco reggispinta vasca Thrust roller block	1	613035
3	Vite M8x60 Screw M8x60	2	B00018
4	Dado esagonale cieco M8 Nut M8	2	B17002
5	Rosetta piana M8 Washer M8	4	B45005

ESPLOSO PANNELLO COMANDI (524001) - EXPLODED VIEW OF THE CONTROL PANEL



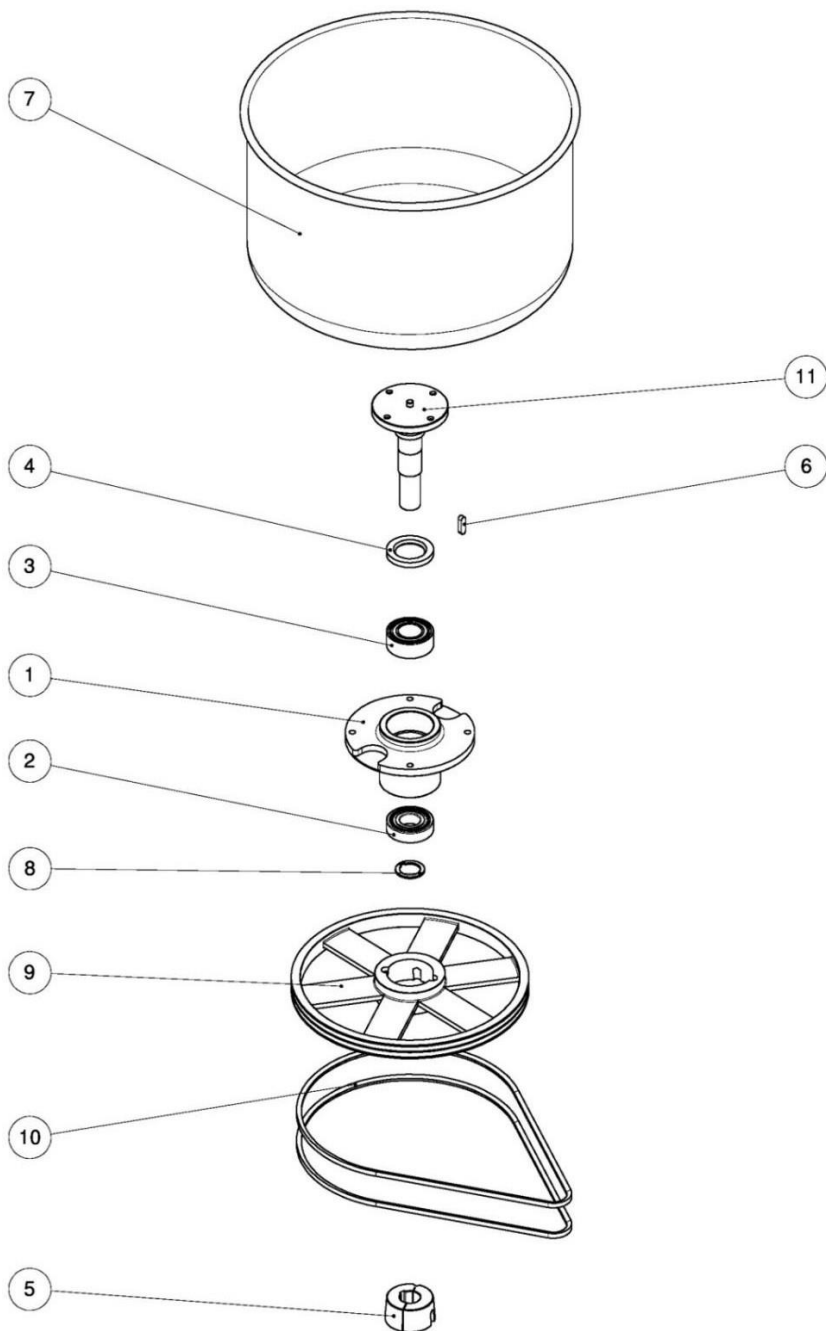
Posizione Position	Descrizione Description	Qtà Qty	Codice Code
1	Pulsante di emergenza Emergency push-button	1	E56001
2	Timer 72x144 Electro-mechanical timer SITEC 72x144	1	E50005
3	Spia luminosa Power ON light	1	E61001
4	Selettore bypass Bypass selector	1	E59001
5	Pulsante START START push-button	1	E60001
6	Selettore rotazione vasca Bowl rotation selector	1	E59002
7	Pulsante impulsi vasca Bowl jog push-button	1	E60002
8	Sinottico Front control panel	1	740001
9	Pulsante STOP STOP push-button	1	E60005

ESPLOSO GRUPPO MOTORE SPIRALE (503022) - EXPLODED VIEW OF THE SPIRAL TOOL MOTOR ASSEMBLY



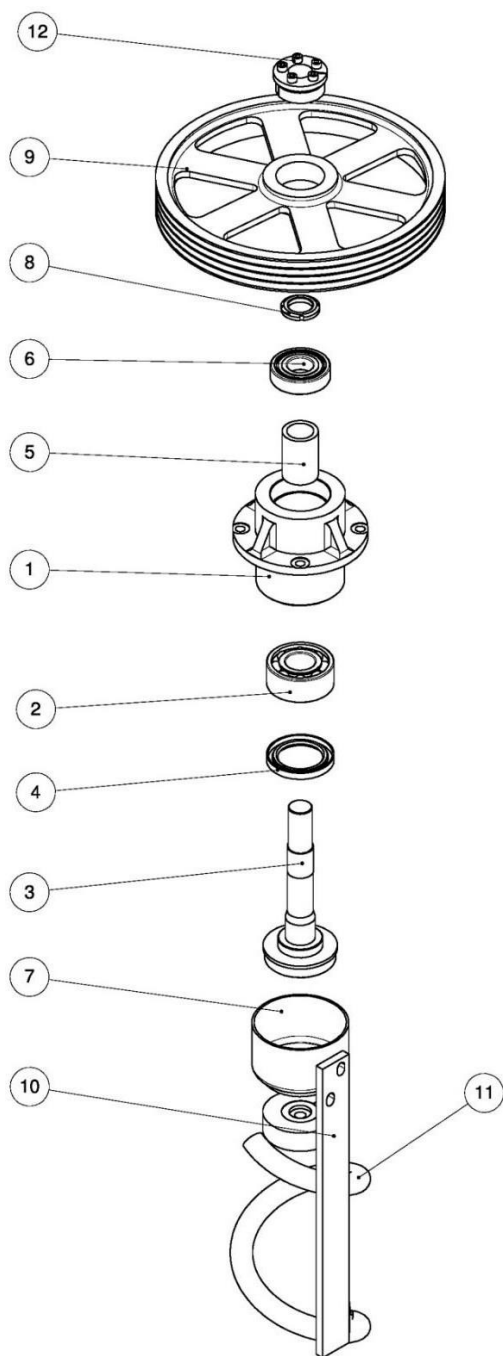
Posizione Position	Descrizione Description	Qtà Qty	Codice Code
1	MOTORE 112 4/8 POLI flangia b14 kw 3,00/1,5 400v 50 hz MOTOR 112 4/8 POLI b14 kw 3,00/1,5 400v 50 hz	1	M30001
2	PULEGGIA "SPZ" - 4 GOLE - Øp= 58 - Øe= 62 Pulley "SPZ" - 4 GOLE - Øp= 58 - Øe= 62	1	680054
3	CINGHIA DENTATA XPZ 1462 Belt XPZ 1462	4	K19021
4	Blocco tendcinghia/ Belt tightener block	1	613012
5	Slitta motore spirale/Spiral motor plate	1	659238
6	Vite TE M10 X 140 UNI 5739 Screw TE M10 X 140 UNI 5739	2	B00016
7	Dado M10 UNI 5588 Nut M10	4	B16002
8	Rosetta piana M10 UNI6592 Washer M10	6	B45001

ESPLOSO GRUPPO VASCA (505015) – EXPLODED VIEW OF THE BOWL ASSEMBLY



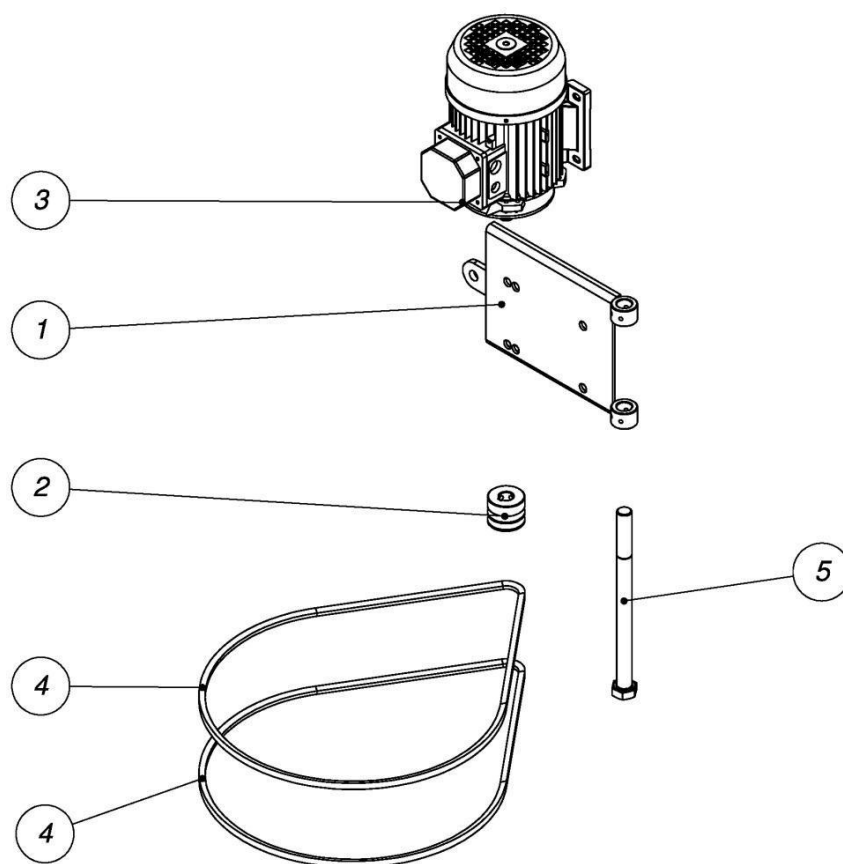
Posizione Position	Descrizione Description	Qtà Qty	Codice Code
1	Supporto albero vasca Bowl shaft support	1	714039
2	Cuscinetto 6307 2 RS Bearing 6307 2 RS	1	K10001
3	Cuscinetto obliquo a due corone di sfere 3208 2RS1 Bearing 3208	1	K10018
4	Anello di tenuta Sealing ring	1	A02008
5	Bussola conica 2517 foro Ø35 Conical bush 2517 hole Ø35	1	K38017
6	Linguetta 10 x 8 L=35 UNI 6604 Key 10 x 8 L=35 UNI 6604	1	B24017
7	Vasca V60 Bowl V60	1	760023
8	Anello di spessore trasmissione vasca Spacer ring	1	604010
9	Puleggia PBT SPZ 2 Gole Ø e 404, Ø p 400 per bussola conica 2517 Pulley	1	680074
10	Cinghia dentata XPZ 1462 Belt XPZ 1462	2	K19021
11	Albero vasca Bowl shaft	1	600037

ASSIEME GRUPPO SPIRALE – EXPLODED VIEW OF SPIRAL TOOL ASSEMBLY



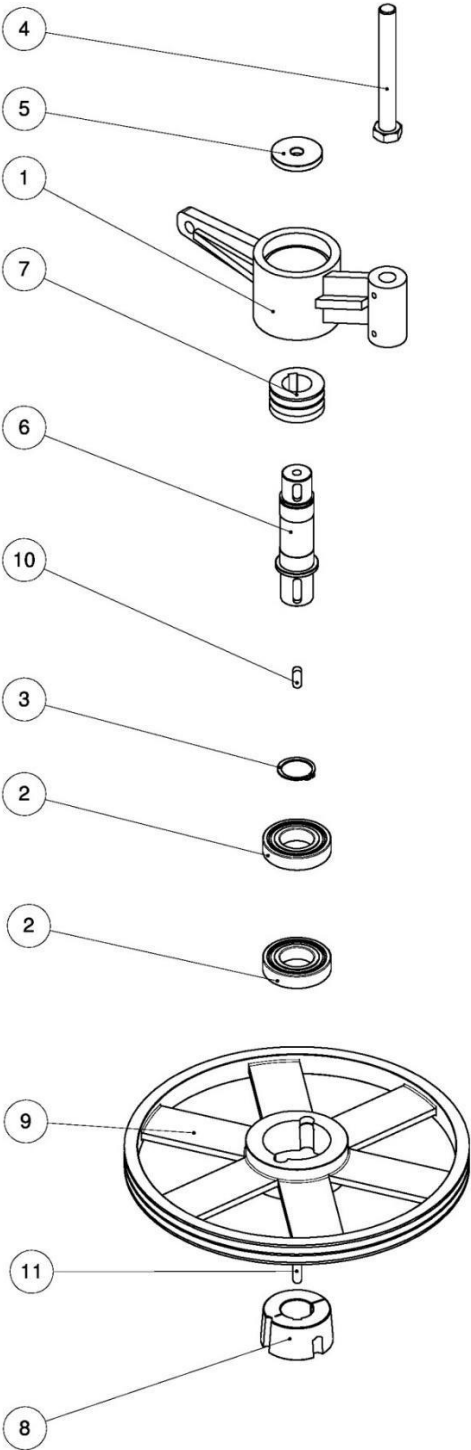
Posizione Position	Descrizione Description	Qtà Qty	Codice Code
1	Supporto albero spirale Spiral shaft support	1	714003
2	Cuscinetto 3308 Bearing 3308_A	1	K1000 2
3	Albero spirale Spiral shaft	1	600035
4	Anello di tenuta tipo A - 60/90x8 Sealing ring 60/90x8	1	A0200 1
5	Distanziale cuscinetti spirale Spiral bearings spacer	1	643001
6	Cuscinetto 6307- 2RS Bearing 6307- 2RS	1	K1000 1
7	Coppetta protezione spirale Spiral tool protection cup	1	635007
8	Ghiera autobloccante M35x1.5 Self-blocking nut M35x1.5	1	B28005
9	Puleggia SPZ 4 gole Pulley SPZ 4 d.p. 382- d.e 386	1	680059
10	Piantone Breaking column	1	675030
11	Spirale Spiral tool	1	720013
12	Calettatore CAL 32X65 Locking collar 32X65	1	K40006

ESPLOSO GRUPPO MOTORE VASCA - EXPLODED VIEW OF THE BOWL MOTOR ASSEMBLY



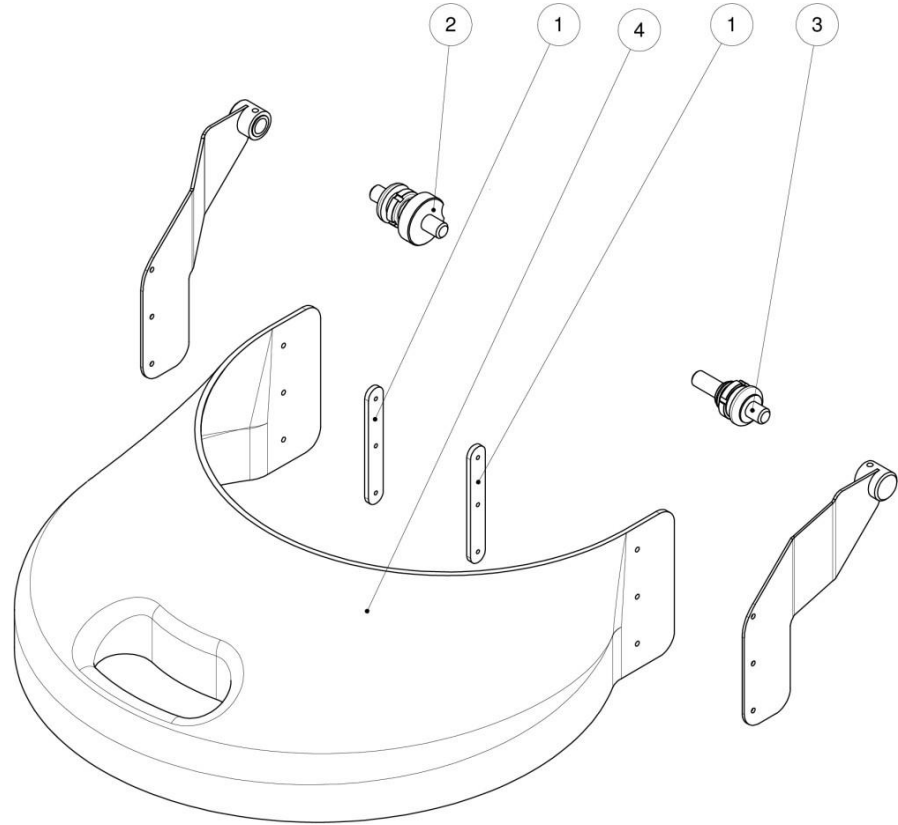
Posizione Position	Descrizione Description	Qtà Qty	Codice Code
1	Slitta motore vasca Bowl motor plate	1	730002
2	Puleggia SPZ 2 gole Pulley SPZ Z 2	1	680004
3	Motore 080 - 6 POLI - kW 0.55 Bowl motor kW 0.55	1	M13001
4	Cinghia dentata XPZ 1462 Toothed belt XPZ 1462	2	K19021
5	Perno slitta motore vasca Bowl motor plate pin	1	686001

**ESPLOSO GRUPPO RINVIO VASCA - EXPLODED VIEW OF BOWL
TRANSMISSION ASSEMBLY**



Posizione Position	Descrizione Description	Qtà Qty	Codice Code
1	Supporto fusione / Fusion support	1	714004
2	Cuscinetto radiale a sfere 6208-2RS1 Ball bearing 6208-2RS1	2	K10005
3	Anello "Seeger" E40 UNI 7435 Seeger ring E40 Uni 7435	1	B23001
4	Vite T.E. M20x170 UNI 5737 Screw M20x170 UNI 5737	1	B00001
5	Rondella Øi=15, Øe=60, Sp.=8 Washer Øi=15, Øe=60, Sp.=87	1	712003
6	Albero rinvio vasca Bowl transmission shaft	1	600049
7	Puleggia piccola rinvio vasca d.e. 64 d.i. 35 Small pulley for bowl transmission	1	680073
8	Bussola conica 2517 foro d. 38 Conical bush 2517 hole d. 38	1	K38016
9	Puleggia PBT SPZ 2 gole Øe= 404, Øp= 450 per bussola conica 2517 Pulley PBT SPZ 2 gole Øe= 404, Øp= 450 for conical bush 2517	1	680093
10	Linguetta 10x8 L=25 UNI 6604 Key 10x8 L=25 UNI 6604	1	B24002
11	Linguetta 10x8 L=35 UNI 6604 Key 10x8 L=35 UNI 6604	1	B24017

**ESPLOSO GRUPPO RIPARO VASCA/EXPLODED VIEW OF THE BOWL
COVER ASSEMBLY**



Posizione Position	Descrizione Description	Qtà Qty	Codice Code
1	Piatto di rinforzo riparo trasparente/Reinforcement plate for transparent mobile bowl cover	2	688020_A
2	Assieme snodo DX/Right joint assembly	1	525001
3	Assieme snodo SX/Left joint assembly	1	525003
4	Riparo mobile trasparente in PMMA per STAR 40/Transparent PMMA mobile bowl cover for STAR 40	1	702047
4	Riparo mobile trasparente in PMMA per STAR 60/Transparent PMMA mobile bowl cover for STAR 60	1	702049
5	Supporto DX riparo trasparente/ Right support for transparent mobile bowl cover	1	714045_A
6	Supporto SX riparo trasparente/ Left support for transparent mobile bowl cover	1	714044_A