

**Модульное тепловое оборудование
 Электрическая плита контактной
 жарки с хромированной
 поверхностью, термостат**

 SIS # _____
 AIA # _____


371194 - 371197 - 371201

Описание

Поз. № _____

Установка на подставки или мостовые кронштейны. Гладкая хромированная поверхность из н/стали. Рабочая температура от 110°C до 280°C. Съёмный контейнер-жироборник расположен под рабочей поверхностью. Внешние панели из нержавеющей стали с полировкой Scotch Brite. Штампованная верхняя панель из н/стали толщиной 1,5 мм. Боковые кромки верхней панели выполнены строго под углом 90° для точной стыковки агрегатов.

Одобрено _____

Характеристики

- Возможна установка на подставки, мостовые кронштейны и консольные опоры.
- Рабочая поверхность с широким сливным отверстием для вывода жира в контейнер-жироборник объемом 1,5 л, расположенный под рабочей поверхностью.
- Увеличенный контейнер-жироборник (опция) устанавливается в открытую подставку под агрегат.
- Термостатические регуляторы мощности, предохранительный термостат.
- Высокий П-образный бортик из н/стали. Бортик легко снимается для чистки.
- Индекс герметичности IPX4.
- Инфракрасные нагревательные элементы крепятся снаружи к днищу чаши.
- "Тёплая" зона с фронтальной стороны поверхности.
- [NOT TRANSLATED]
- [NOT TRANSLATED]

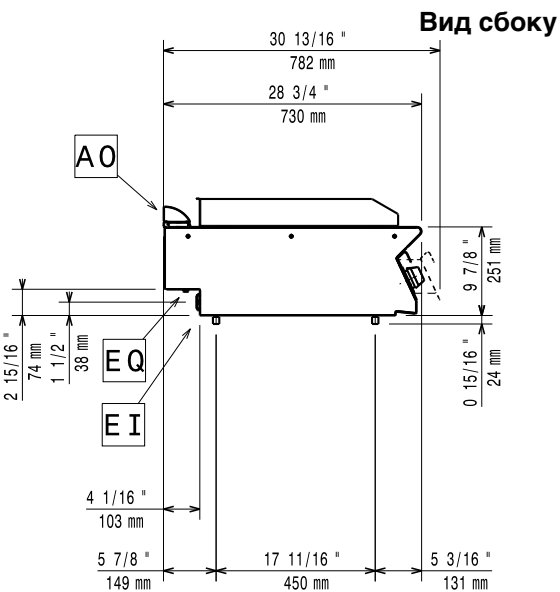
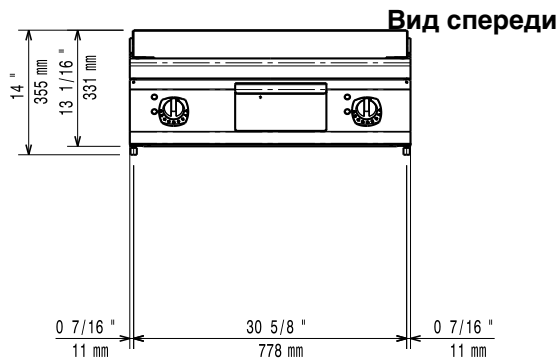
Конструкция

- Внешние панели из нержавеющей стали с полировкой Scotch Brite.
- Штампованная верхняя панель из н/стали толщиной 1,5 мм.
- Боковые кромки верхней панели выполнены строго под углом 90° для гладкой точной стыковки агрегатов и быстрой уборки.
- Гладкая рабочая поверхность. (только для 371194)
- [NOT TRANSLATED]
- 2/3 гладкая и 1/3 рифленая рабочая поверхность. (не для 371194)

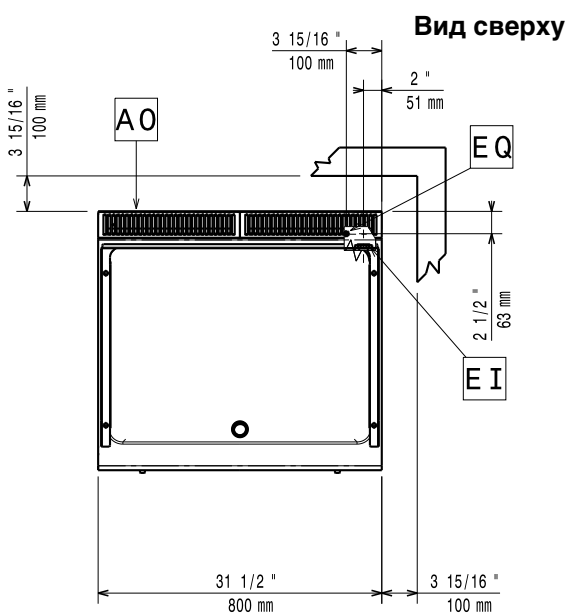
Опции

- Скребок для гладкой поверхности PNC 164255
- Комплект соединительных уплотнителей PNC 206086
- Мостовой кронштейн 800 мм PNC 206137
- Мостовой кронштейн 1000 мм PNC 206138
- Мостовой кронштейн 1200 мм PNC 206139
- Мостовой кронштейн 1400 мм PNC 206140
- Мостовой кронштейн 1600 мм PNC 206141
- Надставка для дымохода 800 мм PNC 206304

- Правый и левый боковые поручни PNC 206307
- - NOT TRANSLATED - PNC 206308
- Контейнер-жироборник к плитам PNC 206346
контактной жарки (линия 700 - 1 M
и 1/2 M, линия 900 - 1 M)
- Сетка на дымоход, 400 мм PNC 206400
(700XP/900)
- Скребок к рифленным плитам PNC 206420
контактной жарки - в комплект
включено лезвие для гладкой и для
рифленной поверхности (не для
371194)
- Фронтальный поручень 800 мм PNC 216047
- Фронтальный поручень 1200 мм PNC 216049
- Фронтальный поручень 1600 мм PNC 216050
- Широкий поручень - порционная PNC 216186
полка, 800 мм
- 2 боковые панели для агрегатов PNC 216277
верхнего расположения



EI = Вход эл. кабеля
EQ = Винт эквипотенциала



Электрика

Электропитание:

371194 (E7FTEHCSP10)	400 V/3 ph/50/60 Гц
371197 (E7FTEHCPI0)	400 V/3 ph/50/60 Гц
371201 (E7FTEHCPI0)	230 V/3 ph/50/60 Гц

Подключаемая мощность:

371194 (E7FTEHCSP10)	8.4 кВт
371197 (E7FTEHCPI0)	8.4 кВт
371201 (E7FTEHCPI0)	7.8 кВт

Общая мощность:

371194 (E7FTEHCSP10)	8.4 кВт
371197 (E7FTEHCPI0)	8.4 кВт
371201 (E7FTEHCPI0)	7.8 кВт

Основная информация

Ширина рабочей поверхности:	730 mm
Глубина рабочей поверхности:	540 mm
Рабочая температура (MIN):	120 °C
Рабочая температура (MAX):	280 °C
Габариты, ширина:	800 mm
Габариты, высота:	250 mm
Габариты, глубина:	730 mm
Вес нетто:	70 кг

Вес брутто:

371194 (E7FTEHCSP10)	75 кг
371197 (E7FTEHCPI0)	73 кг
371201 (E7FTEHCPI0)	84 кг

Высота:

371194 (E7FTEHCSP10)	520 mm
371197 (E7FTEHCPI0)	520 mm
371201 (E7FTEHCPI0)	540 mm

Ширина: 820 mm

Глубина: 860 mm

Объем:

371194 (E7FTEHCSP10)	0.37 m³
371197 (E7FTEHCPI0)	0.37 m³
371201 (E7FTEHCPI0)	0.38 m³

If appliance is set up or next to or against temperature sensitive furniture or similar, a safety gap of approximately 150 mm should be maintained or some form of heat insulation fitted.

[NOT TRANSLATED]

371194 (E7FTEHCSP10)	N7RE
371197 (E7FTEHCPI0)	N7RE
371201 (E7FTEHCPI0)	N7RE1

Опции

- Скребок для гладкой поверхности PNC 164255
- Комплект соединительных уплотнителей PNC 206086
- Мостовой кронштейн 800 мм PNC 206137
- Мостовой кронштейн 1000 мм PNC 206138
- Мостовой кронштейн 1200 мм PNC 206139
- Мостовой кронштейн 1400 мм PNC 206140
- Мостовой кронштейн 1600 мм PNC 206141
- Надставка для дымохода 800 мм PNC 206304
- Правый и левый боковые поручни PNC 206307
- - NOT TRANSLATED - PNC 206308
- Контейнер-жироборник к плитам контактной жарки (линия 700 - 1 M и 1/2 M, линия 900 - 1 M) PNC 206346
- Сетка на дымоход, 400 мм (700XP/900) PNC 206400
- Скребок к рифленным плитам контактной жарки - в комплект включено лезвие для гладкой и для рифленной поверхности (не для 371194) PNC 206420
- Фронтальный поручень 800 мм PNC 216047
- Фронтальный поручень 1200 мм PNC 216049
- Фронтальный поручень 1600 мм PNC 216050
- Широкий поручень - порционная полка, 800 мм PNC 216186
- 2 боковые панели для агрегатов верхнего расположения PNC 216277