

Azimuth[®]



РУКОВОДСТВО ПО УСТАНОВКЕ И ЭКСПЛУАТАЦИИ



ПЕЧЬ ДЛЯ ПИЦЦЫ

Е - 4 / 6 / 8 / 9 / 12 / 18

СОДЕРЖАНИЕ

ДЕКЛАРАЦИЯ О СООТВЕТСТВИИ СТАНДАРТАМ	3
ИНСТРУКЦИЯ ПО ЭКСПЛУАТАЦИИ	6
ОЧИСТКА И УХОД	7

ДЕКЛАРАЦИЯ О СООТВЕТСТВИИ СТАНДАРТАМ

Изготовитель заявляет, что печь для пиццы изготовлена в соответствии со стандартами 2004/108/ES, 2006/95/ES, нормами №616/2006 sb. и 17/2003 sb. и соответствующими административными распоряжениями. Установка должна выполняться согласно действующим стандартам. Изготовитель не несет никакой ответственности в случае причинения прямого или косвенного ущерба в связи с неправильной установкой, модификацией, несоответствующим техническим обслуживанием, неправильной эксплуатацией, а также в связи с другими причинами, в отношении изделий, указанных в условиях продажи. К эксплуатации печи допускается квалифицированный и обученный персонал. Детали печи, установленные изготовителем или его представителем, не должны изменяться и модифицироваться пользователем.

ТЕХНИЧЕСКИЕ ДАННЫЕ

На задней стороне печи располагается паспортная табличка с техническими данными. Перед установкой печи изучите электрическую схему и следующую информацию.

ТИП ИЗДЕЛИЯ	ИСТОЧНИК ПИТАНИЯ (В/Гц)	КОЛИЧЕСТВО ТЕРМОРЕГУЛЯТОРОВ (ШТ.)	МАКСИМАЛЬНАЯ ПОТРЕБЛЯЕМАЯ МОЩНОСТЬ (кВт)	РАЗМЕРЫ (СМ)	РАЗМЕРЫ КАМЕРЫ (СМ)	МАССА (КГ)
E - 4	400 В, 3N, 50 Гц	2	4,8	98 x 92 x 42 (в)	70 x 70 x 15 (в)	80
E - 6	400 В, 3N, 50 Гц	2	7,2	98 x 121 x 42 (в)	70 x 105 x 15 (в)	110
E - 6 L	400 В, 3N, 50 Гц	2	8	131 x 92 x 42 (в)	105 x 70 x 15 (в)	122
E - 9	400 В, 3N, 50 Гц	2	12	131 x 121 x 42 (в)	105 x 105 x 15 (в)	150
E - 8	400 В, 3N, 50 Гц	4	9,6	98 x 92 x 76 (в)	2x 70 x 70 x 15 (в)	125
E - 12	400 В, 3N, 50 Гц	4	14,4	98 x 127 x 75 (в)	2x 70 x 105 x 15 (в)	180
E - 12 L	400 В, 3N, 50 Гц	4	16	131 x 92 x 75 (в)	2x 105 x 70 x 15 (в)	232
E - 18	400 В, 3N, 50 Гц	4	24	131 x 127 x 75 (в)	2x 105 x 105 x 15 (в)	245

ПРОВЕРКА ПЕЧИ И УПАКОВКИ

Печь для пиццы поставляется с завода-изготовителя в надлежащей упаковке, на которую нанесены соответствующие символы и маркировка. Внутри упаковки находится руководство по эксплуатации. Если упаковка имеет следы неправильной транспортировки или повреждена, уведомите об этом перевозчика и составьте и подпишите акт о повреждении упаковки

Важные примечания:

- печь предназначена только для профессионального использования
- внимательно изучите данное руководство, поскольку в нем содержится важная информация относительно безопасности, установки и эксплуатации
- настоящие рекомендации относятся к данному изделию
- данное изделие соответствует действующим стандартам
- настоящее руководство следует сохранить с целью использования в будущем
- необходимо исключить возможность контакта детей с печью
- при продаже печи или ее перемещении в другое место убедитесь в том, что персонал, ответственный за эксплуатацию и техническое обслуживание печи, ознакомлен с инструкциями по установке и эксплуатации, содержащимися в прилагаемом руководстве
- к эксплуатации печи допускается только персонал, прошедший соответствующий инструктаж
- не оставляйте печь включенной без присмотра
- рекомендуется не реже одного раза в год выполнять проверку устройства, обратившись к квалифицированным специалистам по обслуживанию
- используйте для ремонта только оригинальные запасные части
- печь не допускается мыть под струей воды или с использованием воды, находящейся под давлением
- при возникновении неисправности устройства отсоедините его от водопровода, газового трубопровода и электрической сети и обратитесь к квалифицированным специалистам по обслуживанию
- изготовитель не несет никакой ответственности за неисправности, вызванные неправильной установкой, несоблюдением указанных выше рекомендаций, использованием не по назначению и т.д.

МЕСТО УСТАНОВКИ

Устройство должно устанавливаться в хорошо проветриваемом помещении в соответствии с действующими стандартами (EN....). Если устройство будет устанавливаться близко к стене или находиться в контакте с боковыми поверхностями мебели, эти стены/поверхности должны быть рассчитаны на температуру 90°C. Установку, подключение и ввод в эксплуатацию должен выполнять квалифицированный персонал в соответствии с действующими нормами и правилами.

Распакуйте печь и проверьте ее на отсутствие повреждений, полученных во время транспортировки. Установите устройство на горизонтальную поверхность (максимальное отклонение по горизонтали не должно превышать 2°). Печь следует устанавливать под вытяжным колпаком для удаления водяного пара и устранения неприятного запаха. Печь может устанавливаться отдельно или вместе с оборудованием нашего производства. Минимальное расстояние от других предметов должно составлять 10 см. Не допускайте контакта печи с горючими материалами. В случае необходимости примите соответствующие меры по обеспечению изоляции горючих частей. Меры пожарной безопасности согласно требованиям стандарта EN 061008 пункт 21 приведены ниже.

ИНСТРУКЦИЯ ПО УСТАНОВКЕ И РЕГУЛИРОВКЕ

Важно:

Изготовитель не предоставляет гарантии на повреждения, вызванные неправильной эксплуатацией печи, несоблюдением инструкций, содержащихся в прилагаемом руководстве по эксплуатации, и ненадлежащим обращением с устройством.

Установка, регулировки и ремонт кухонной техники, а также ее демонтаж из-за возможного повреждения системы подачи газа могут осуществляться только в соответствии с договором на техническое обслуживание. Этот договор может быть подписан с уполномоченным дилером и должен соответствовать нормам, техническим стандартам и правилам, касающимся установки, подключения к электрической сети и газовому трубопроводу, а также обеспечения безопасности и охраны здоровья.

Настоящая инструкция предназначена для квалифицированного специалиста, выполняющего установку, ввод в эксплуатацию и проверку печи.

Все действия, связанные с настройкой, установкой, регулировкой по высоте и т.д., должны выполняться после отключения печи от источника электропитания. Если печь должна оставаться подключенной к электрической сети, соблюдайте особую осторожность во избежание получения травм.

УСТАНОВКА ПЕЧИ

Установка, настройка, модификация для использования другого типа газа и ввод в эксплуатацию выполняются квалифицированными специалистами в соответствии с действующими стандартами. Печь должна устанавливаться в хорошем проветриваемом помещении. Рекомендуется установить печь под вытяжной колпак для отвода продуктов сгорания. Расход воздуха для горения составляет 2м³/ч на кВт мощности установленного устройства.

ПОДКЛЮЧЕНИЕ К ЭЛЕКТРИЧЕСКОЙ СЕТИ

Подключение кабеля электропитания – кабель электропитания должен быть защищен предохранителем в соответствии с мощностью установленной печи, Потребляемая мощность указана в паспортной табличке на задней панели печи. Печь подключается к электрической сети через выключатель, соответствующий нагрузке и действующим нормам. Минимальное расстояние между контактами выключателя составляет 3 мм. Провод заземления (желто-зеленый) не должен прерываться этим выключателем. Кабель электропитания должен быть проложен таким образом, чтобы он не подвергался воздействию температуры выше 50°C от температуры окружающей среды. Перед подключением печи к электрической сети выполните следующие проверки:

- предохранитель кабеля электропитания и электрическая сеть должны быть рассчитаны на нагрузку печи (см. паспортную табличку)
- в электрической сети должно быть предусмотрено заземление, соответствующее действующим нормам (ČSN) и требованиям законодательства
- электрическая розетка и выключатель кабеля электропитания должны быть легкодоступными со стороны печи

В случае несоблюдения норм и представленных выше указаний мы не несем никакой ответственности. Перед первым применением снимите с устройства защитную пленку и очистите печь – см. раздел "Очистка и уход".

Техническое обслуживание: рекомендуется не реже одного раза в год выполнять проверку печи, обратившись к квалифицированным специалистам по обслуживанию. Техническое обслуживание печи может проводить только квалифицированный или специально обученный персонал.

МЕРЫ ПОЖАРНОЙ БЕЗОПАСНОСТИ СОГЛАСНО ТРЕБОВАНИЯМ СТАНДАРТА EN 061008 п.21

- к эксплуатации устройства допускаются лица, достигшие совершеннолетнего возраста
- устройство может безопасно эксплуатироваться в условиях, соответствующих требованиям стандартов EN 332000-4-462; EN 332000-4-42. Перекройте подачу газа, если: существует опасность временного увеличения объема дыма или водяного пара, или если существует большая вероятность пожара или взрыва (например, при возгорании линолеума, материалов из ПВХ и т.п.)
- перед началом установки устройства необходимо получить разрешение на подключение оборудования к газовому трубопроводу
- устройство должно устанавливаться или подвешиваться на негорючей поверхности, выступающей на 10 см с каждой стороны устройства. Не помещайте предметы из горючих материалов непосредственно на устройство и не располагайте их ближе безопасного расстояния (50 см в направлении теплового излучения и 10 см в других направлениях). Безопасное расстояние зависит от конкретного материала и его степени горючести. Информация о степени горючести основных строительных материалов приведена в следующей таблице:

Таблица:

Степень горючести строительных материалов в зависимости от степени горючести материалов и изделий (EN 730823):

А негорючие	гранит, песчаник, бетон, кирпич, керамическая облицовочная плитка, штукатурка
В частично воспламеняющиеся	акунин, гераклит, линос, итафер
С1 трудновоспламеняющиеся	древесина, фанера, сиркоклит, жаростойкий пластик
С2 средневоспламеняющиеся	плиты МДФ, солодур, пробковая плита, резина, напольные покрытия
С3 легковоспламеняющиеся	древесноволокнистые плиты, полистирол, полиуретан, ПВХ

Устройства следует устанавливать безопасным способом. При установке необходимо соблюдать правила техники безопасности и гигиены согласно следующим нормам:

- EN 061008 Противопожарная защита стационарных приборов и источников тепла
- EN 332000 (33 2000-4-482; 33 2000-4-42) Условия эксплуатации электрических приборов, ČSN EN 1775 Газоснабжение

ИНСТРУКЦИЯ ПО ЭКСПЛУАТАЦИИ

Предупреждение! Перед началом эксплуатации печи удалите защитную пленку со всей ее поверхности. Тщательно промойте поверхности печи водой с моющим средством и затем протрите их влажной тканью. Перед началом выпечки прогрейте печь в течение приблизительно 30 минут при максимальной температуре, для того чтобы сгорели остатки защитных веществ.

Перед первым использованием печи установите температуру на 150°C и оставьте печь включенной на 8 часов. После того, как печь будет подготовлена таким образом, вы можете приступить к обычной эксплуатации печи.

Открытие и закрытие дверцы осуществляется с помощью ручки (поз. Н, рис. 1). Когда печь включена, во избежание ожога не прикасайтесь к металлическим частям. Все органы управления и ручки защищены от нагрева. При обработке продуктов в рабочей камере используйте специальные приспособления для защиты рук. Не накрывайте печь, даже частично, и не ставьте на нее посторонние предметы.

Органы управления (рис. 1)

Включите печь, установив главный выключатель (А) в положение "I". Печь включена. С помощью терморегуляторов задайте температуру верхнего (В) и нижнего (С) нагревательных элементов, которые включаются после установки требуемой температуры. После включения нагревательных элементов загораются контрольные индикаторы (D) верхней и нижней части камеры. Для выключения нагревательных элементов установите терморегулятор на 0°C. Для включения внутренней подсветки камеры нажмите на выключатель подсветки (Е). Положение "I" – подсветка включена, положение "O". – подсветка выключена. Подсветка работает только после включения печи с помощью главного выключателя (А).

Выключение печи

Для того чтобы выключить печь, убедитесь в том, что внутренняя подсветка и нагревательные элементы выключены, и затем установите главный выключатель в положение "O".

Панель управления (рис. 1)



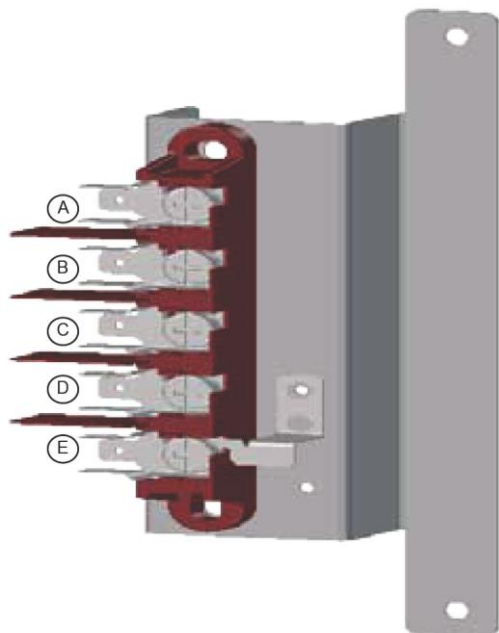
- (A) ГЛАВНЫЙ ВЫКЛЮЧАТЕЛЬ
- (B) ТЕРМОРЕГУЛЯТОР ВЕРХНЕГО НАГРЕВАТЕЛЬНОГО ЭЛЕМЕНТА
- (C) ТЕРМОРЕГУЛЯТОР НИЖНЕГО НАГРЕВАТЕЛЬНОГО ЭЛЕМЕНТА
- (D) ИНДИКАТОР НАГРЕВАТЕЛЬНОГО ЭЛЕМЕНТА
- (E) ВЫКЛЮЧАТЕЛЬ ВНУТРЕННЕЙ ПОДСВЕТКИ
- (F) ТЕРМОМЕТР
- (G) РУЧКА КЛАПАНА
- (H) РУЧКА ДВЕРЦЫ

ИНСТРУКЦИЯ ПО ИСПОЛЬЗОВАНИЮ ПЕЧИ

- В процессе выпечки проверяйте пиццу. При необходимости, поворачивайте пиццу таким образом, чтобы она выпекалась равномерно.
- Перед началом выпечки установите терморегуляторы камеры на максимальную температуру. После прогрева печи установите терморегуляторы на рабочую температуру.
- Для верхнего и нижнего терморегуляторов не всегда задается одинаковая температура (для нижнего терморегулятора задается более низкая температура).
- Когда пустая печь включена, температура керамического пода повышается из-за нагрева, создаваемого верхними нагревательными элементами.
- В двухуровневых печах тепло передается между верхней и нижней камерами.
- Регулярно очищайте керамические поды с помощью соответствующих средств.
- Для каждой печи можно дополнительно приобрести базовый набор инструментов.
- Включайте подсветку только во время выпечки – это продлит срок службы ламп.
- Если в рабочей зоне скопилось большое количество пара, его можно выпустить путем открытия парового клапана с помощью ручки (поз. G, рис. 1).

Подключение кабеля питания, символ эквипотенциального соединения (рис. 2)

- Клеммная колодка расположена на задней стороне печи.



Камера печи (рис. 3)



- (A) КЕРАМИЧЕСКИЙ ПОД
- (B) ВНУТРЕННЯЯ ПОДСВЕТКА КАМЕРЫ
- (D) ОПОРА НАГРЕВАТЕЛЬНОГО ЭЛЕМЕНТА
- (E) НАГРЕВАТЕЛЬНЫЕ ЭЛЕМЕНТЫ

ОЧИСТКА И УХОД

Рекомендуется ежегодно выполнять проверку печи, обратившись к квалифицированным специалистам по обслуживанию. Техническое обслуживание устройства может проводить только квалифицированный или специально обученный персонал.

ВНИМАНИЕ!

Не промывайте печь под струей воды или с использованием воды, находящейся под давлением. Печь следует очищать ежедневно. Благодаря ежедневному уходу обеспечиваются длительный срок службы печи и ее безотказная работа. Перед началом очистки отключите печь от электрической сети. Всегда устанавливайте выключатель в выключенное положение. Элементы из нержавеющей стали очищайте с помощью влажной ткани и неабразивного чистящего средства, затем промывайте их и насухо протирайте ткань. Не применяйте едкие и абразивные чистящие средства.

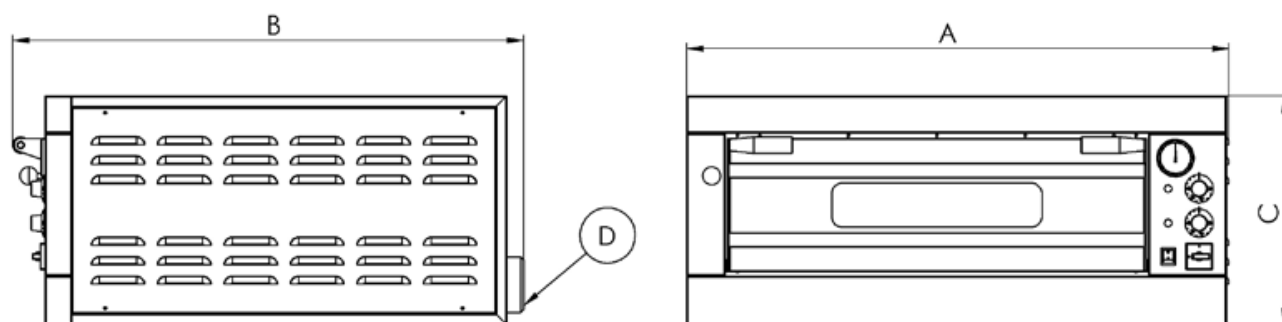
ДЕЙСТВИЯ В СЛУЧАЕ ВОЗНИКНОВЕНИЯ НЕИСПРАВНОСТИ

Отсоедините печь от электрической сети и обратитесь в сервисный центр.

ПРИМЕЧАНИЕ:

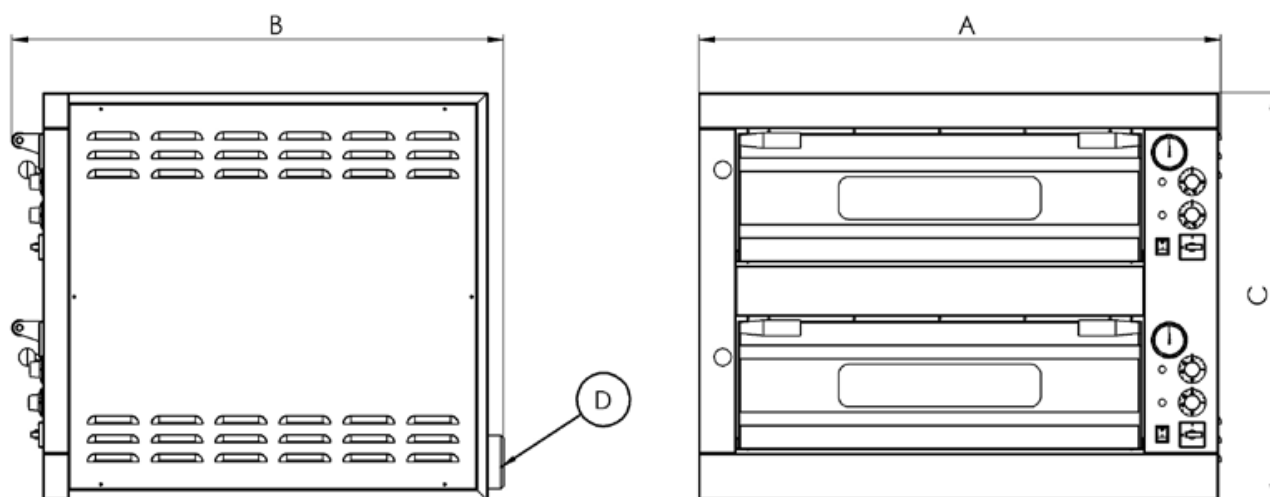
Гарантия не охватывает замену всех расходных материалов и частей, подверженных нормальному износу (резиновых прокладок, лампочек, стеклянных и пластиковых частей и т.п.). Гарантия не распространяется на оборудование, которое было установлено неквалифицированным персоналом, без соблюдения инструкции и соответствующих стандартов. Также гарантия не распространяется на оборудование, которое было модифицировано (вмешательство в устройство) или которое эксплуатировалось неквалифицированными лицами или с нарушением инструкции по эксплуатации. Гарантия не охватывает ущерб, причиненный воздействием сил природы и других внешних факторов.

РАЗМЕРЫ
Е - 4, 6, 6L, 9, 9L



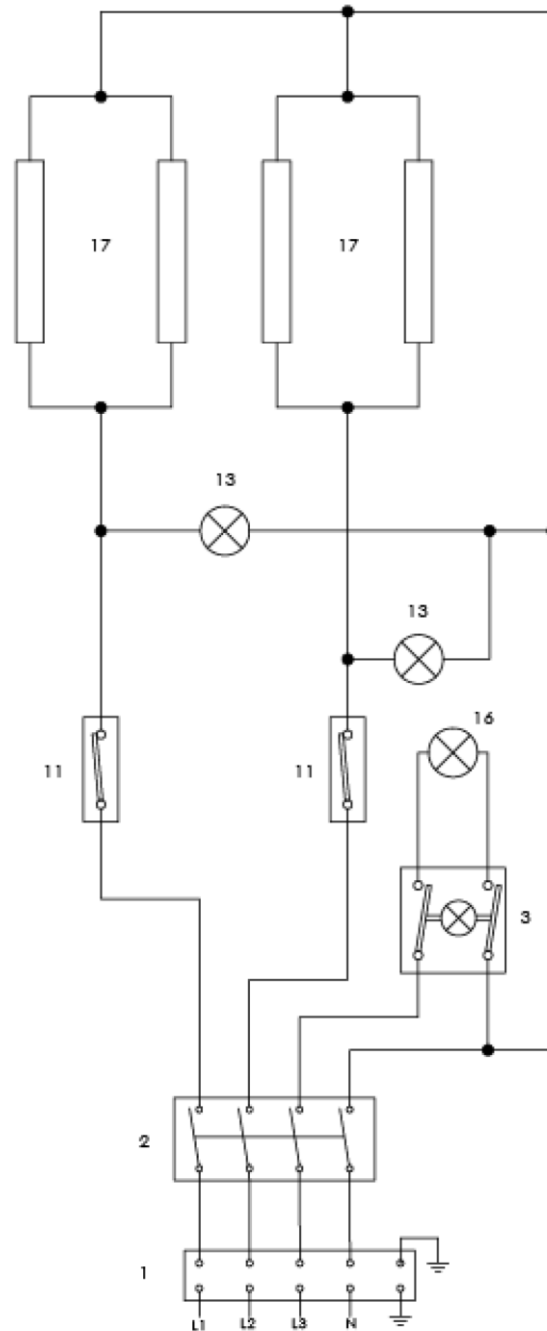
ТИП	A (CM)	B (CM)	C (CM)
Е - 4	98	92	42
Е - 6	98	127	42
Е - 6 L	131	92	42
Е - 9	131	127	42

РАЗМЕРЫ
Е - 8, 12, 12L, 18



ТИП	A (CM)	B (CM)	C (CM)
Е - 8	98	92	76
Е - 12	98	127	75
Е - 12 L	131	92	75
Е - 18	131	127	75

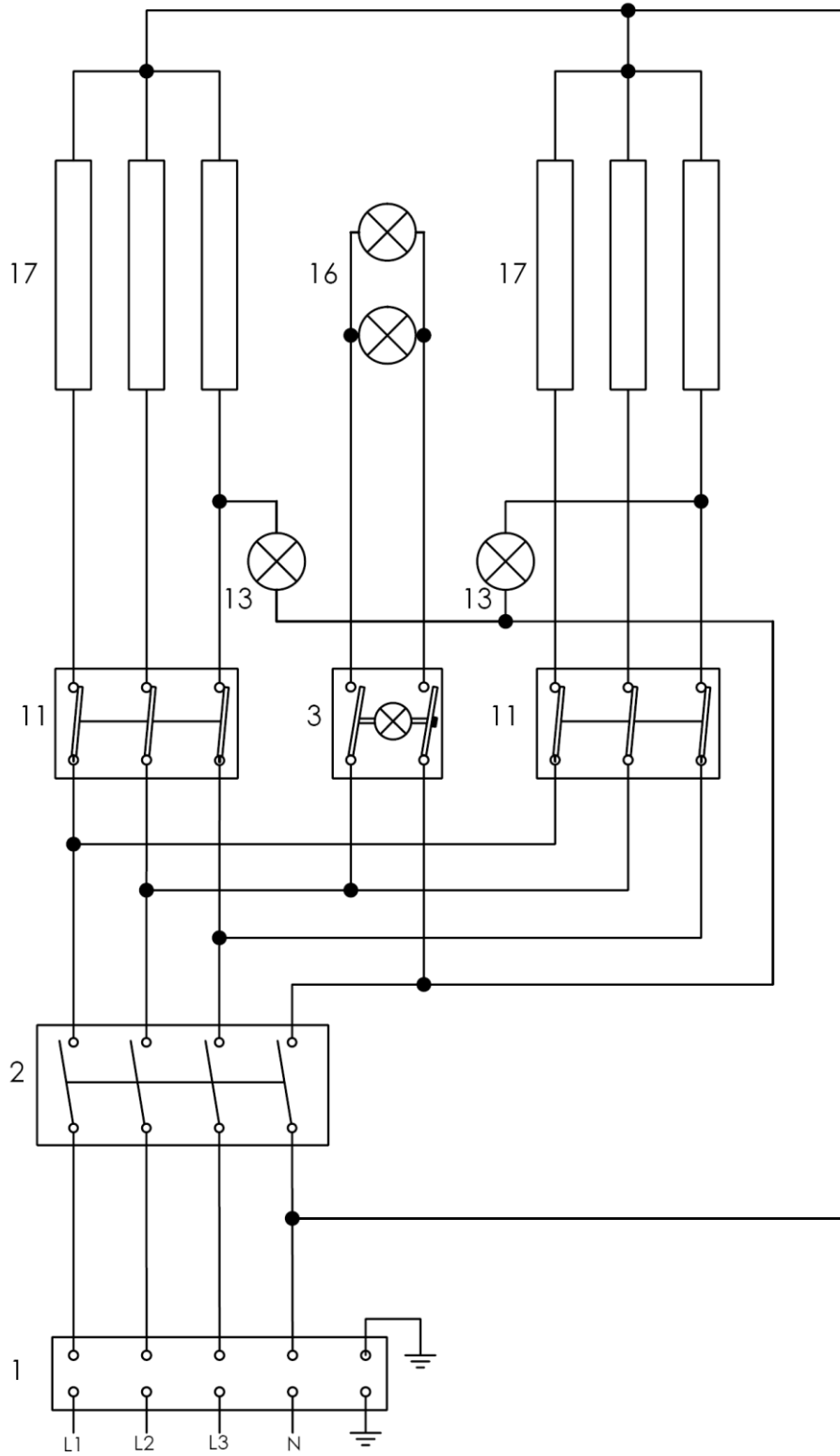
ЭЛЕКТРИЧЕСКАЯ СХЕМА Е - 4



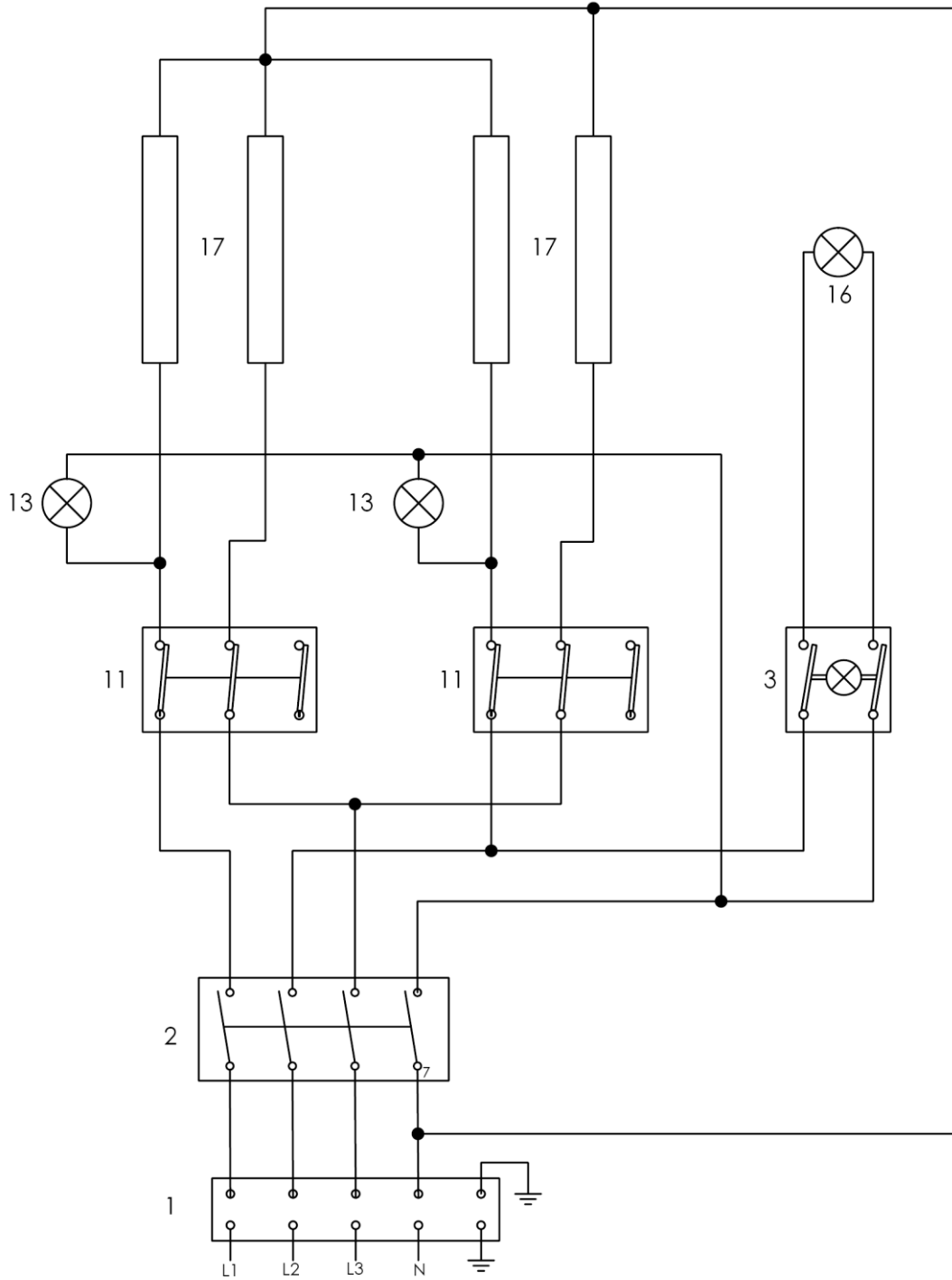
1	КЛЕММНАЯ КОЛОДКА
12	ПРЕДОХРАНИТЕЛЬНЫЙ ТЕРМОСТАТ
2	ВЫКЛЮЧАТЕЛЬ ПОДСВЕТКИ
11	ТЕРМОСТАТ
13	ОРАНЖЕВЫЙ ИНДИКАТОР
14	ЗЕЛЕНЫЙ ИНДИКАТОР
17	НАГРЕВАТЕЛЬНЫЙ ЭЛЕМЕНТ
8	КОНТАКТОР
9	КАТУШКА КОНТАКТОРА

ЭЛЕКТРИЧЕСКАЯ СХЕМА

Е - 6/9

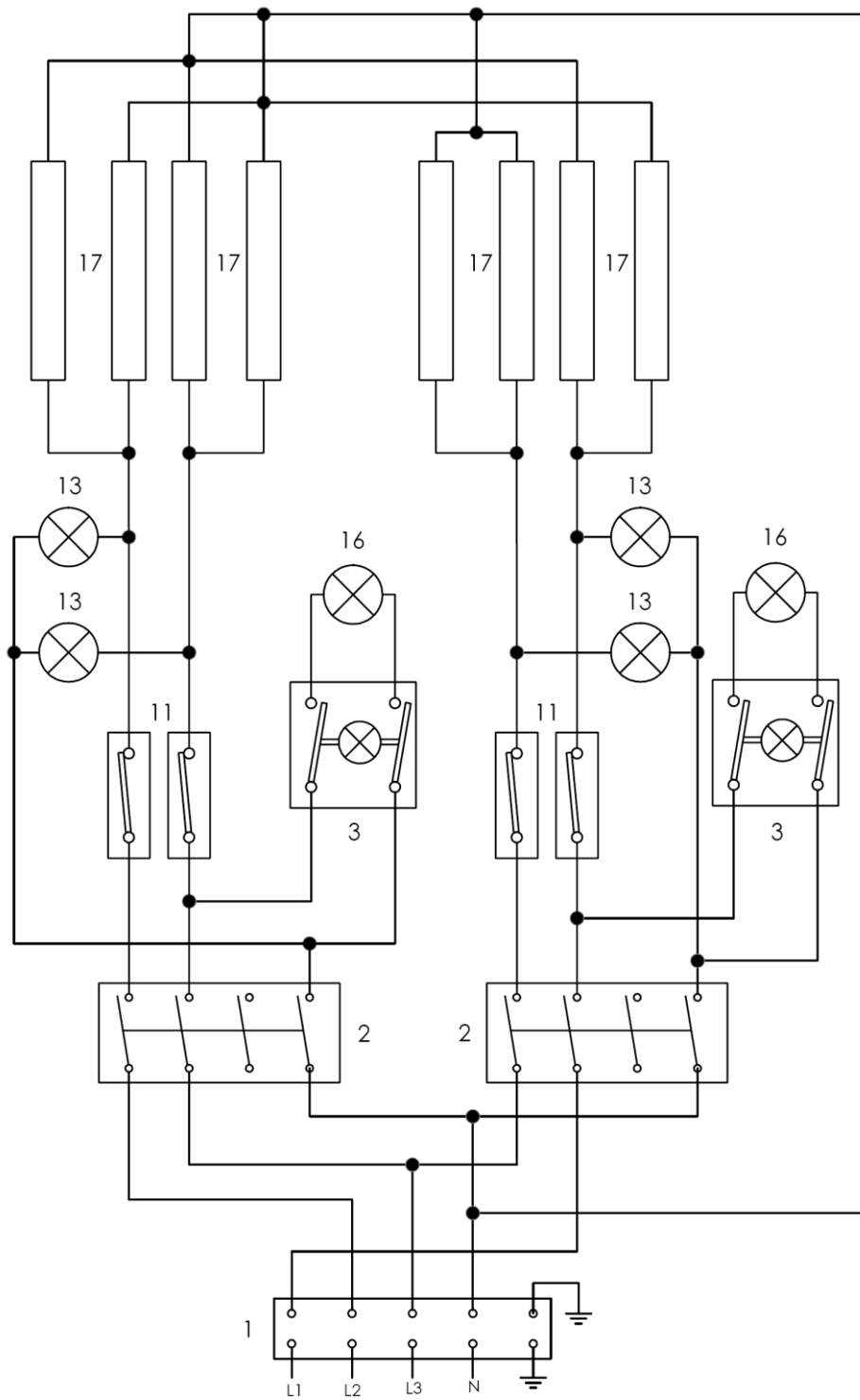


ЭЛЕКТРИЧЕСКАЯ СХЕМА E - 6L

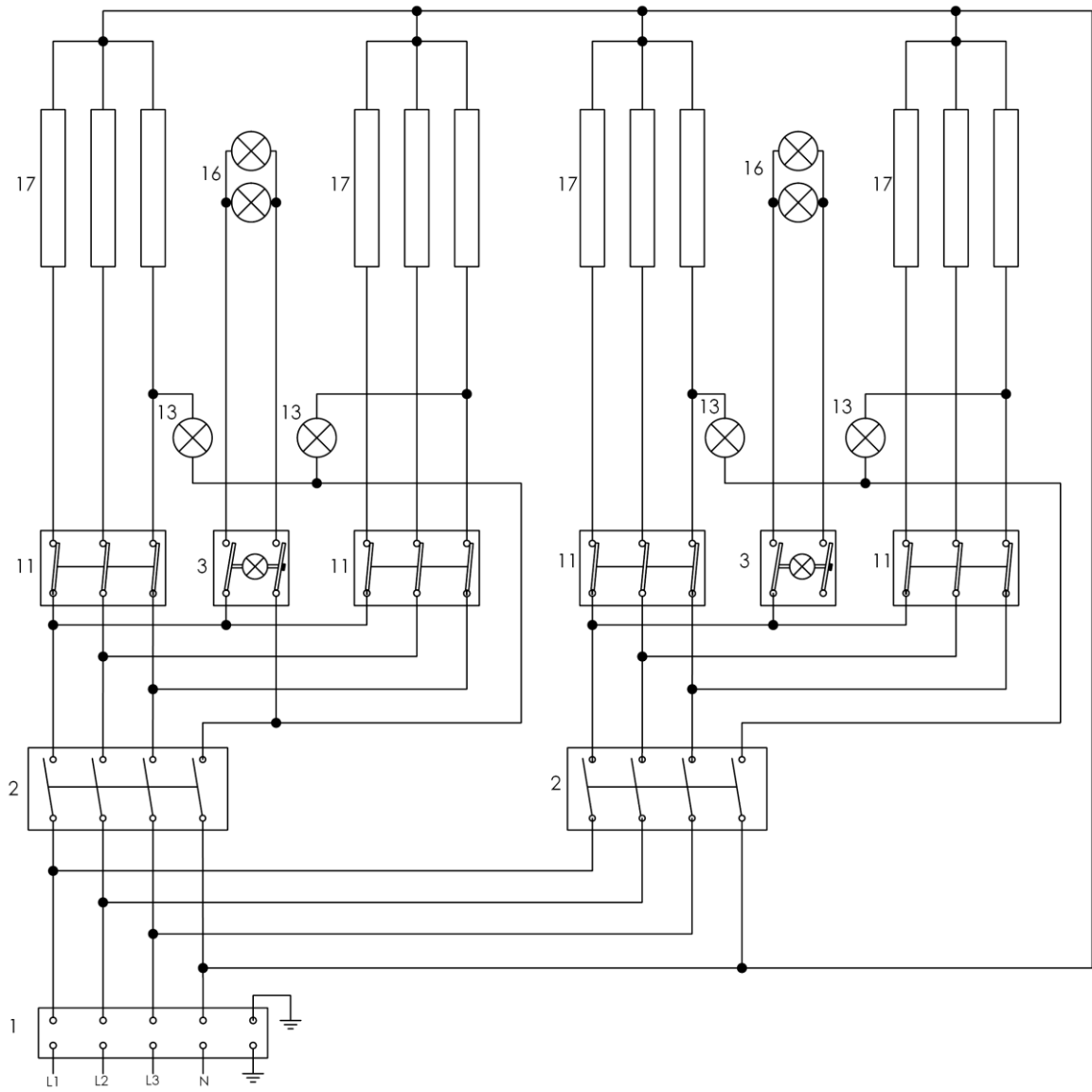


ЭЛЕКТРИЧЕСКАЯ СХЕМА

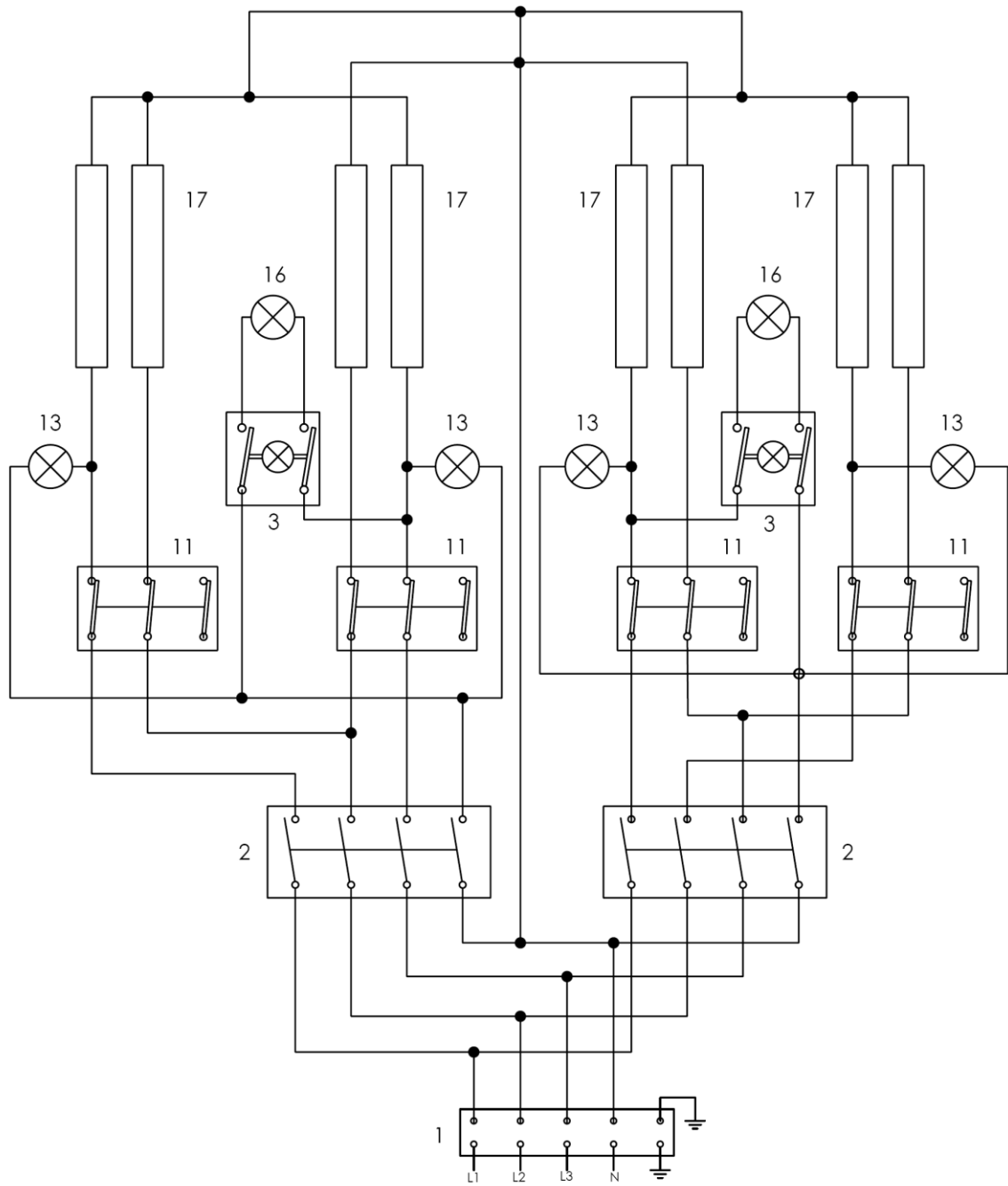
Е - 8



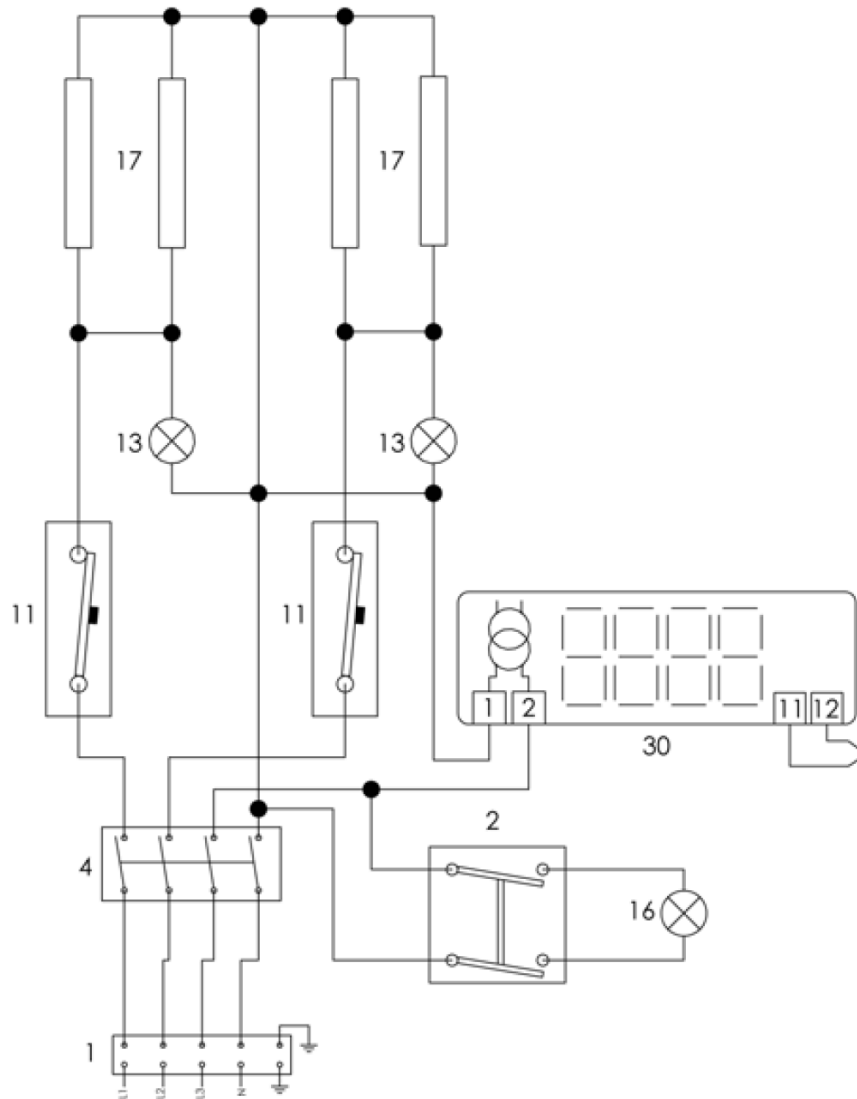
ЭЛЕКТРИЧЕСКАЯ СХЕМА Е - 12/18



ЭЛЕКТРИЧЕСКАЯ СХЕМА Е - 12L

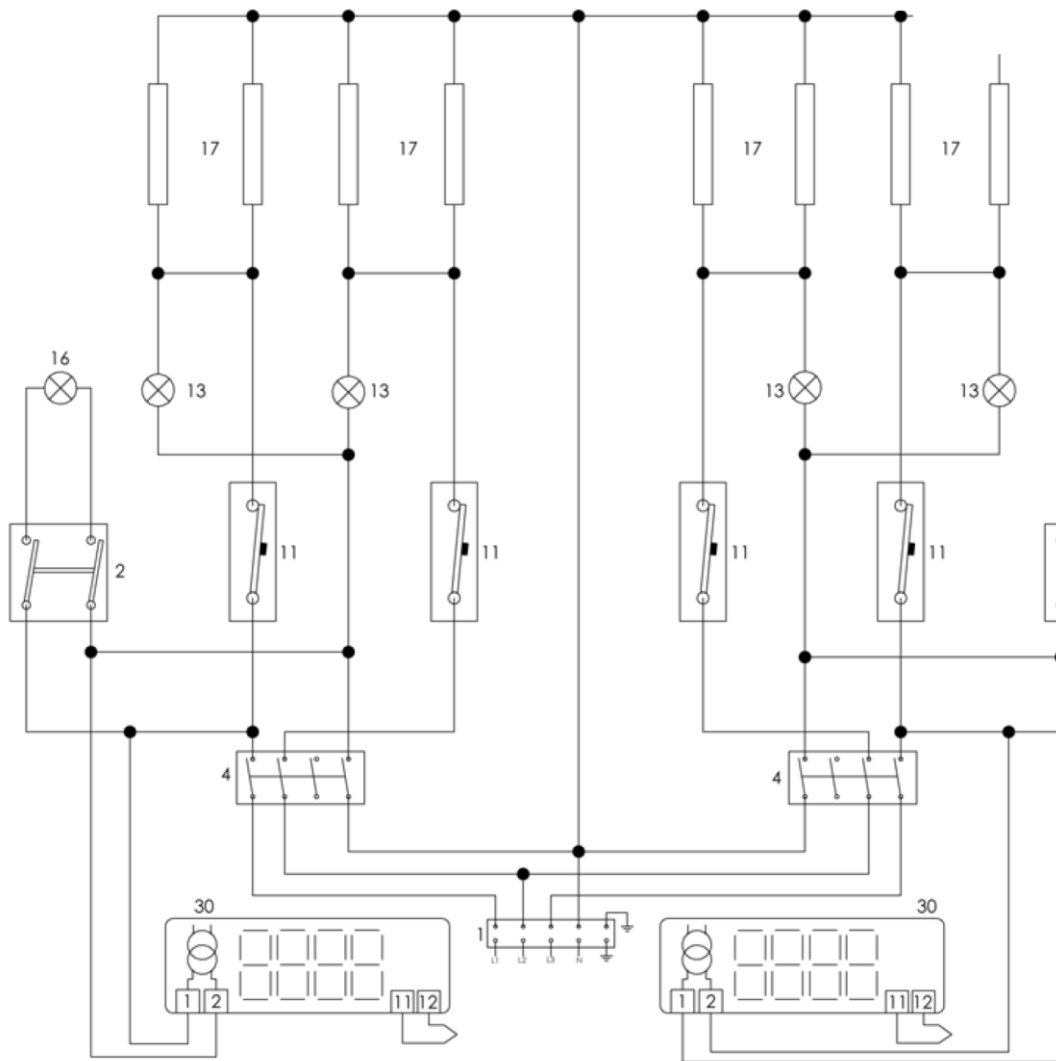


ЭЛЕКТРИЧЕСКАЯ СХЕМА Е - 4 цифровая модель

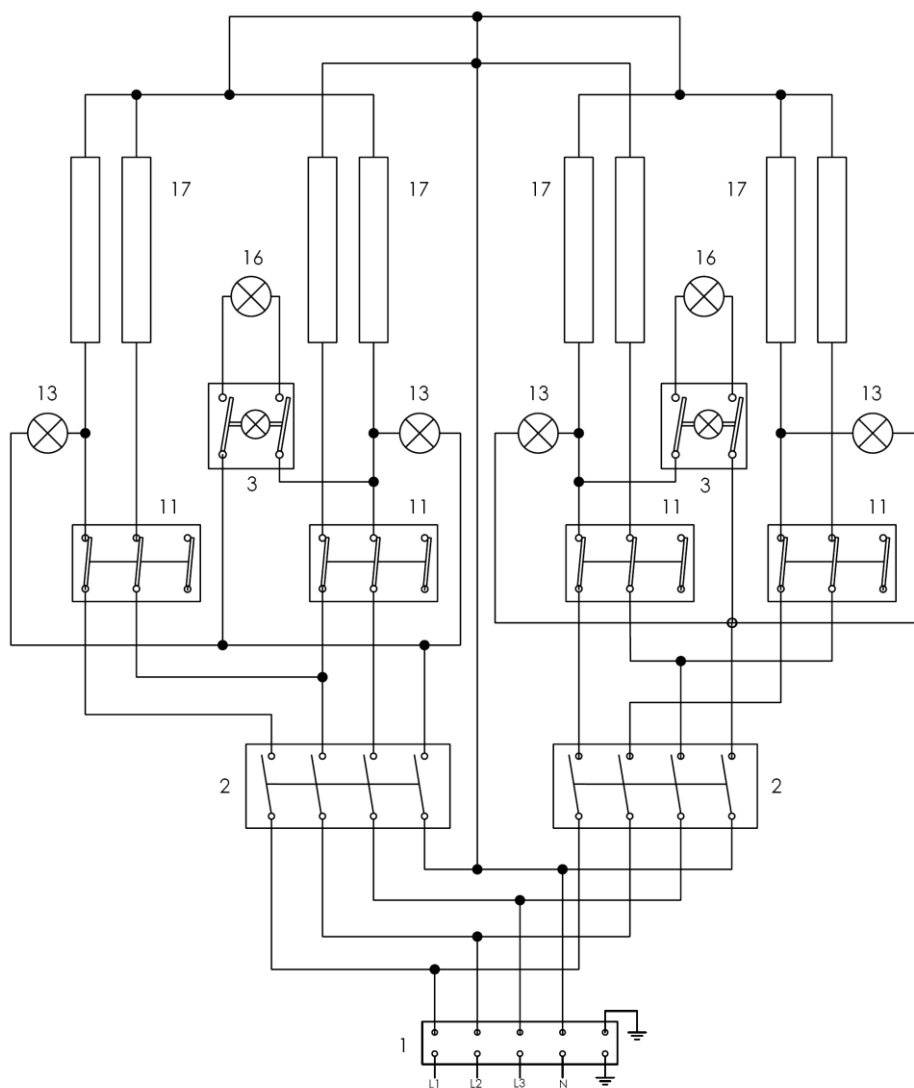


ЭЛЕКТРИЧЕСКАЯ СХЕМА

Е - 8 цифровая модель



ЭЛЕКТРИЧЕСКАЯ СХЕМА Е - 8 (3Ф-ТЕРМОСТАТ)



Уважаемые пользователи!

Никакой список предупреждений и предостережений не может быть идеально полным. В случае возникновения ситуаций, не охваченных в данном руководстве, оператор должен применять здравый смысл и управлять этим аппаратом безопасным образом.