

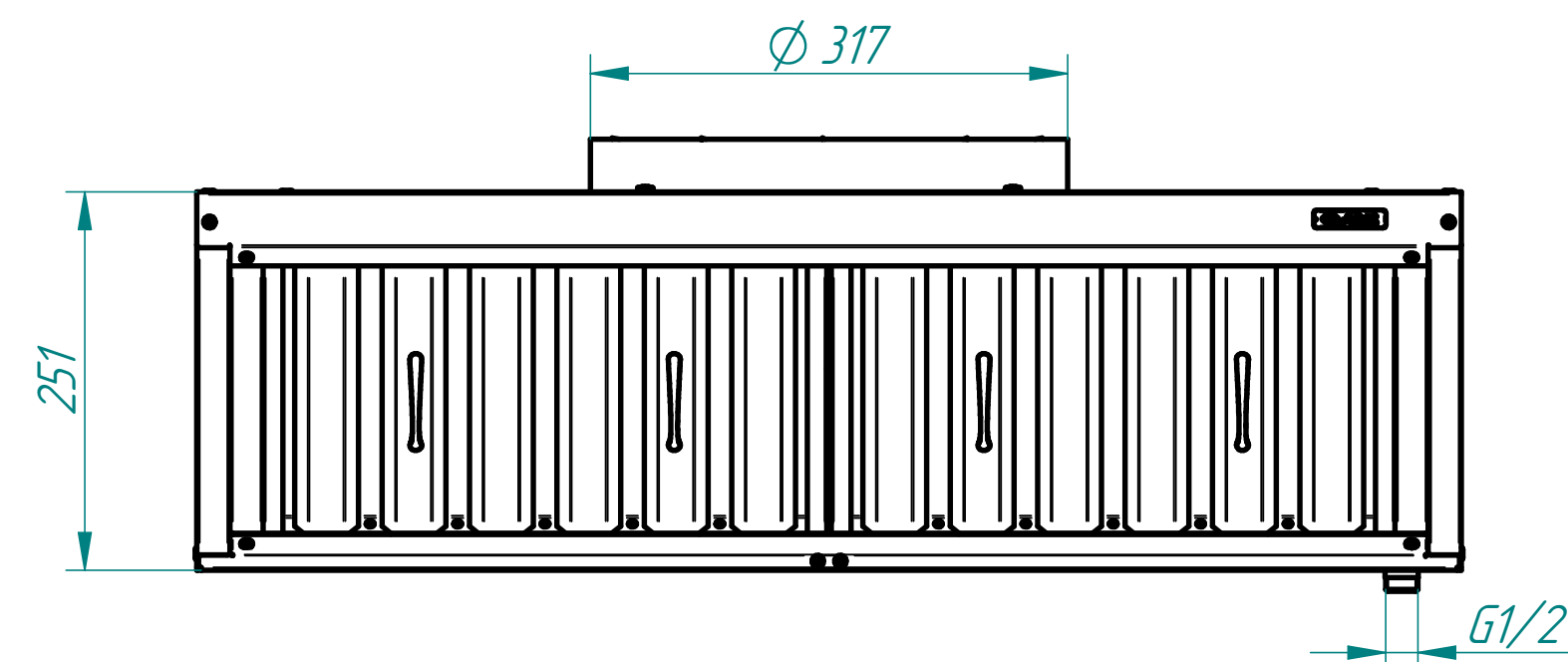
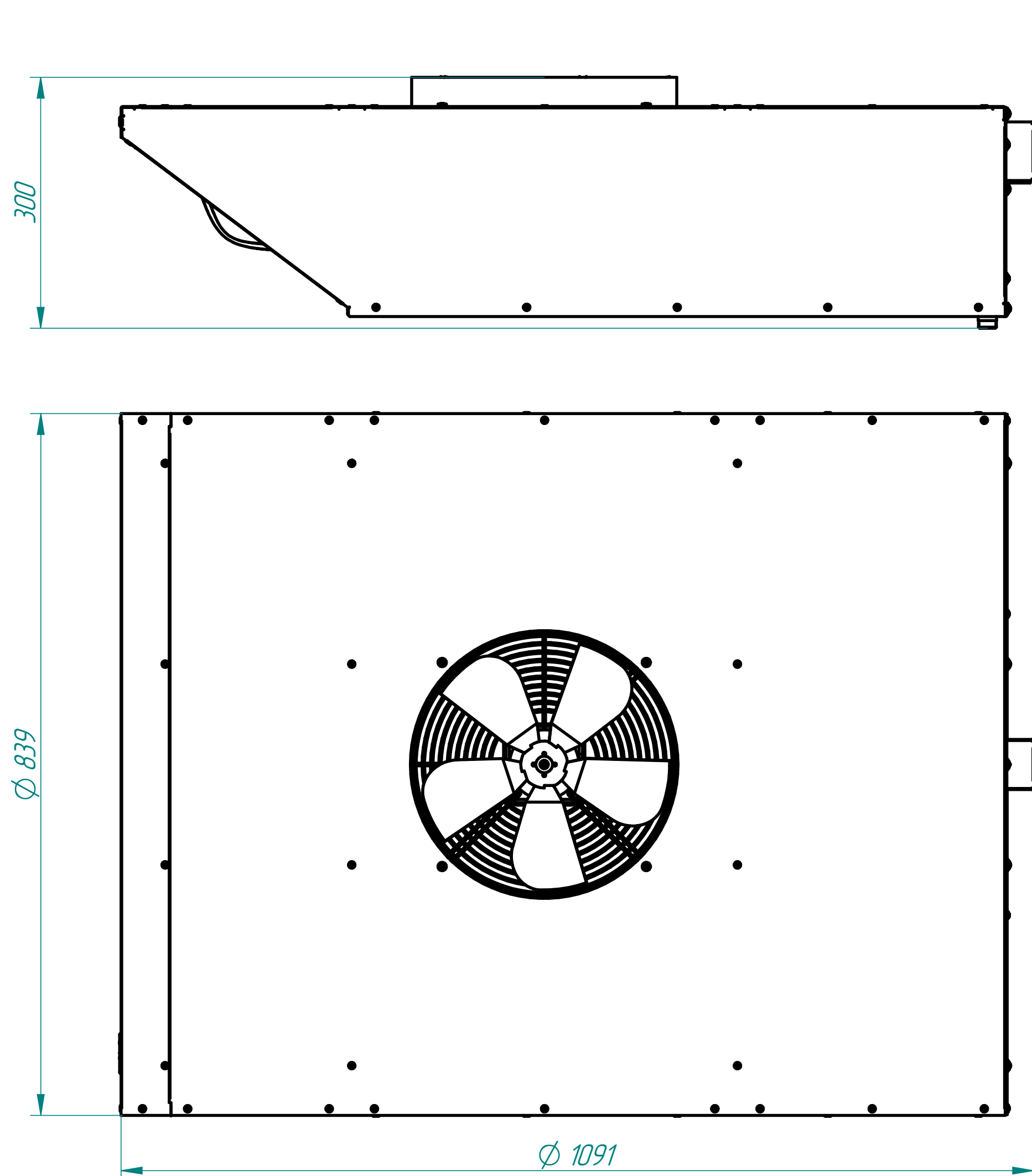
## Зонт вытяжной встраиваемый ЗВВ800 (для пароконвектоматов типа ПКА6-1/1 и ПКА10-1/1)

Зонт вытяжной встраиваемый для пароконвектомата (далее зонт) используется для очистки воздуха от аэрозолей жира, масла, водяного пара и устанавливается в системе вытяжной вентиляции (диаметр отводящей трубы и дымохода должны быть не менее 270 мм) с выносным или встроенным вентилятором на объектах общественного питания.

Зонт состоит из трех основных частей: корпуса, съемных лабиринтных фильтров, осевого вентилятора. Лабиринтный фильтр легко вынимается и его необходимо периодически чистить. В корпусе зонта имеется герметичная ванна, куда стекает масло, жир и вода с лабиринтных фильтров.

Разогретый воздух, насыщенный парами масла, жира и воды всасывается осевым вентилятором в зонт, проходит сквозь фильтр и удаляется из помещения очищенным. При ударе о стенки фильтра, имеющего лабиринтную структуру, пары масла, жира и воды конденсируются из-за температурного перепада на фильтре и стекают в ванну.

Зонт ЗВВ800 устанавливают на пароконвектоматы типа ПКА6-1/1, ПКА10-1/1 и подсоединяют к пароконвектомату с помощью кабеля питания (1,8м с заземлением). Зонт фиксируется с помощью винтов М5 к крыше пароконвектомата (предварительно нужно совместить трубки вывода пара с отверстиями в ванне зонта). Ванна зонта имеет сливную трубку с резьбой G 1/2", к которой необходимо присоединить шаровой кран для слива жидкости.



<i>ЗВВ800</i>	
<i>Наименование параметра</i>	<i>Величина параметра</i>
<i>Номинальное напряжение, В</i>	<i>230, 50 ГЦ</i>
<i>Установленный номинальный ток в амперах, (мощность, Вт), не более:</i>	-
<i>электродвигателя вентилятора;</i>	<i>0,85 (120)</i>
<i>суммарный</i>	<i>0,85(120)</i>
<i>Тип фильтра</i>	<i>лабиринтный</i>
<i>Воздухопроизводительность, м<sup>3</sup>/ч</i>	<i>1400</i>
<i>Скорость движения воздуха в рабочей зоне зонта, м/с, не более</i>	<i>0,4</i>
<i>Количество установленных вентиляторов, шт</i>	<i>1</i>
<i>Количество установленных лабиринтных фильтров, шт</i>	<i>2</i>
<i>Габаритные размеры корпуса, мм, не более:</i>	
<i>ширина;</i>	<i>843</i>
<i>длина;</i>	<i>1091</i>
<i>высота (общая высота)</i>	<i>251 (300)</i>
<i>Масса, кг, не более</i>	<i>30</i>
<i>Срок службы, лет</i>	<i>10</i>