

ANFIM

ANFIM srl  
Via B.Verro, 33/5 - 20141 Милан  
Тел. +39-02 8465054 Факс +39-02 8464401  
e-mail: [anfim@libero.it](mailto:anfim@libero.it) Веб-сайт [www.anfim.net](http://www.anfim.net)

## РУКОВОДСТВО ПОЛЬЗОВАТЕЛЯ

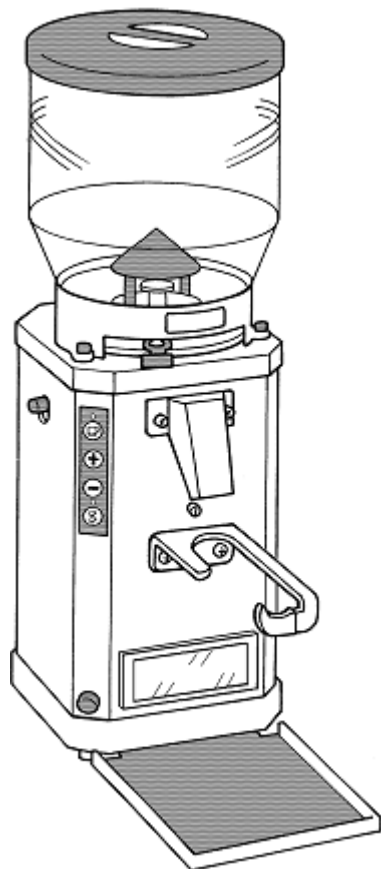
МОДЕЛЬ:  
CAIMANO ON DEMAND DISPLAY

SUPER CAIMANO ON DEMAND  
DISPLAY

КОФЕМОЛКА

УПОЛНОМОЧЕННЫЙ РЕСЕЛЛЕР

Код CODY  
SCODY



## Утилизация устройства

Данное устройство, как и все электрические приборы, следует утилизировать отдельно от сортированного городского мусора, в определенных точках сбора, определенных местным советом



### 1. Общие указания

Внимательно прочтите данное руководство перед началом использования кофемолки. Установка кофемолки должна выполняться квалифицированными специалистами. Фирма-производитель не несет ответственности за изменения, внесенные пользователем в аппарат и за неумышленный ущерб в результате установки и/или использования, не соответствующих требованиям данного руководства. Производитель сохраняет за собой право на внесение изменений в характеристики оборудования, описанного в данном руководстве, без уведомления.

#### 1.1. Применение по назначению

Кофемолка с дозирующим механизмом была разработана и изготовлена для помола и дозировки кофе.

#### 1.2. Неправильное применение

Любой вид применения, помимо указанного в параграфе 1.1, является неправильным и поэтому неразрешенным. Производитель не несет ответственности за убытки в результате неправильного применения кофемолки, описанного в данном руководстве.

#### 1.3 Стандарты безопасности

Не используйте кофемолку кофе, не прикрепив контейнер для кофейных зерен к корпусу, используя предоставляемые винты.  
**Всегда отключайте кофемолку перед очисткой.**

- ⊖ Не погружайте кофемолку кофе в воду и/или другие жидкости
- ⊖ Не позволяйте детям и/или другому неправомочному персоналу использовать кофемолку кофе.

### 2. Транспортировка

#### 2.1 Упаковка

Кофемолка ANFIM с дозирующим механизмом поставляется в специальной картонной упаковке; каждая упаковка содержит:

- кофемолку кофе дозирующим механизмом- буклет с руководством- Сертификат соответствия.



## 2.2 Обращение с устройством

Кофемолки не требуют специального оборудования для обращения с ними, поскольку их можно переносить вручную.

## 2.3 Хранение

Кофемолка должна храниться в сухом месте в оригинальной упаковке. Температура хранения должна быть от -10 до +40 °С.

## 3. Описание устройства

### 3.1 Описание устройства

Кофемолка была разработана с учетом фактических требований современного и четко сформулированного стандарта работы в кофейне; поэтому она разрабатывалась так, чтобы получить правильный помол кофейных зерен и правильную дозировку.

#### Описание:

Несущая конструкция из нержавеющей стали или лакированного стального листа.

Блок лезвий из закаленной стали.

Бункер из пищевой пластмассы.

Носик подачи кофе из нержавеющей стали

Блок питания в соответствии с Директивами 2006/95/ЕЕС.

Блок управления для настройки дозировки кофе

1 - Бункер для кофейных зерен.

2 - Люк закрытия бункера.

3 - Переключатель ВКЛ/ВЫКЛ с подсветкой.

4 – Носик подачи кофе из нержавеющей стали

5 - Кольцо регулировки лезвия .

6 – Электронная панель управления

7 – Кнопка ВКЛ/ВЫКЛ

8 L- длинный вилкообразный держатель фильтра// 8С – короткий держатель

9 – Многофункциональный дисплей



### 3.2 Описание средств управления

Кофемолка имеет следующие средства управления:

- Люк закрытия бункера (2).
- Переключатель ВКЛ/ВЫКЛ с подсветкой (3).
- Электронная панель управления с таймером одиночной/двойной дозы (6)
- Кольцо регулировки лезвий (5).
- Кнопка ВКЛ/ВЫКЛ (7)

### 3.3 Средства аварийной остановки

В соответствии с техническими требованиями, предусмотренными в стандарте EN 418, кофемолка не оборудована средствами аварийной остановки, поскольку эту функцию выполняет общий переключатель ВКЛ/ВЫКЛ (3).

## 3.4 Таблица спецификаций

ТИП	CAIMANO On-Demand Display	SUPER CAIMANO On-Demand Display
Высота:	570 мм	570 мм
Ширина:	195 мм	195 мм
Глубина:	360 мм	360 мм
Мощность:	300 Вт	450 Вт
Уровень шума:	< 70 дБ (А)	< 70 дБ (А)
Диаметр лезвий:	64 мм ANFIM®	75 мм ANFIM®
Вес:	14 кг	16 кг

## 4. Установка устройства

### 4.1. Установка устройства

Установите кофемолку на плоскую устойчивую и сухую поверхность.

### 4.2. Подключение устройства к сети

#### Однофазная версия 220 В (240-110 В под заказ)

Кофемолка поставляется с электрическим шнуром с одобренным типом вилки. Единственная необходимая операция – включение вилки кофемолки (номинальная мощность макс. 15 А) в розетку, рассчитанной на потребляемую мощность кофемолки, указанную на заводской табличке машины.

**⚠ ПРЕДУПРЕЖДЕНИЕ:** Электроустановка, к которой будет подключаться кофемолка, должна соответствовать действующим требованиям: производитель не несет ответственности за ущерб, причиненный людям и имуществу в результате подключения кофемолки к электроустановке, несоответствующей стандартам.

## 5. Применение устройства

### 5.1 Указания по применению

**A)** Заполните бункер свежими кофейными зернами (максимальная емкость бункера примерно 2 кг).

**B)** Откройте люк. (2)

**C)** Нажмите общий переключатель ВКЛ/ВЫКЛ (3) и включите кофемолку; он загорится, подтверждая наличие сетевого напряжения, а на дисплее появится сообщение TOTAL NR.... Delivery doses/ общее число поданных доз.

#### D) Подача доз кофе:

Когда нажата одна из двух кнопок дозировки кофе, T1 или T4, машина начинает подачу, при этом загорается светодиод LX для выбранной кнопки (см. рис. C).

Когда запрограммированная доза подана, операция автоматически останавливается, и светодиод **L X** отключается. Чтобы прерывать подачу досрочно, нажмите одну из двух кнопок дозирования: **T 1** или **T 4**.

Запрограммированное производителем время подачи	CAIMANO	SUPER CAIMANO
Запрограммированное время подачи 1 чашки:	4,6 сек	3,2 сек
Запрограммированное время подачи 2 чашек:	9 сек	6 сек

### 5.2. Работа в режиме программирования

Нажмите и удерживайте больше **5** секунд кнопку дозирования кофе **T 1** или **T 4**, которую хотите проверить и / или запрограммировать (см. рис. С).

После входа в этот режим загорается светодиод **L 1** или **L 2**, в зависимости от нажатой кнопки дозирования.

Чтобы увеличить или уменьшить установленное время в секундах, нажимайте кнопки **T 2** или **T 3** (следите за временем на дисплее).

После того установки времени в секундах нажмите снова кнопку выбранной дозы (**T 1** или **T 4**), чтобы настроить время в десятых долях секунды.

Чтобы увеличить или уменьшить установленное время в десятых долях секунды, нажимайте кнопки **T 2** или **T 3** (следите за временем на дисплее).

Чтобы выйти из программирования дозирования, снова нажмите ранее выбранную кнопку дозирования **T 1** или **T 4**.

При выходе из режима программирования светодиод погаснет, а устройство вернется в режим ожидания, при этом на дисплее появится: TOTAL NR .. delivery doses (удалить эти данные невозможно).

Чтобы выйти из режима программирования без изменений, снова нажмите дважды ранее выбранную кнопку дозирования **T 1** или **T 4**.

При выходе из режима программирования светодиод погаснет.

Нажатие кнопки **7** (рис. В) разрешает помол небольших количеств кофе в дополнение к дозе, настроенной с помощью кнопок **T 1** или **T 4**, или ручной помол, не используя или изменяя время, установленное для кнопок управления **T 1** или **T 4**.

При освобождении кнопки **7**, машина немедленно останавливается.

### 5.3 Особые функции

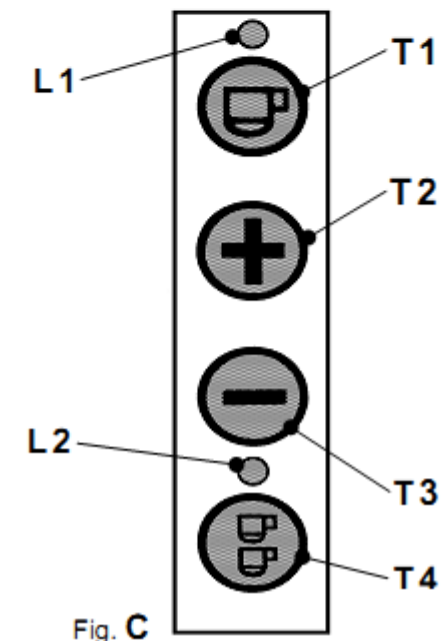
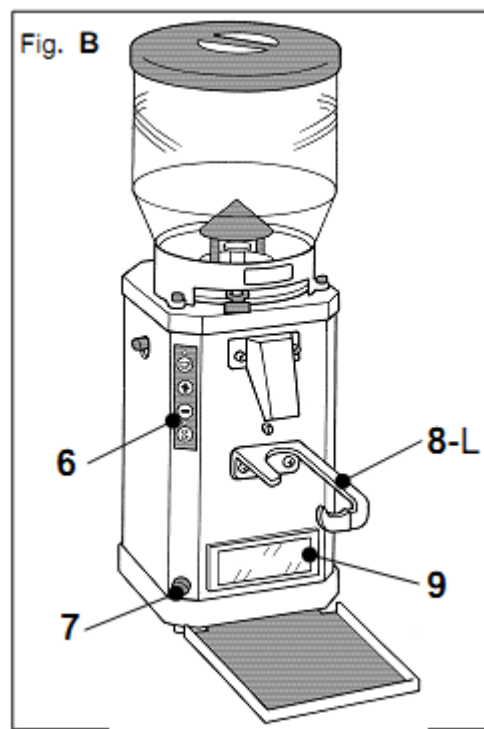
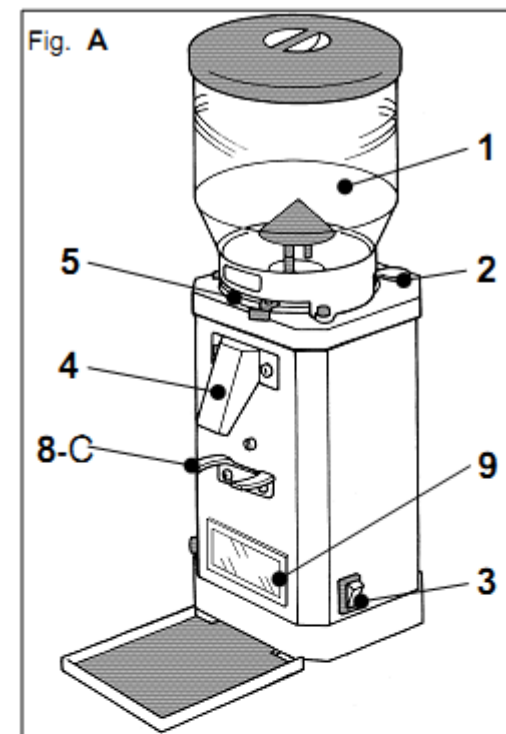
В Техническом меню (используемом исключительно уполномоченным центром технической поддержки) можно выбрать один из нескольких доступных языков, установить или сбросить счетчик, предупреждающий о сроке замены лезвий, (100 000 чашек для оригинальных стальных лезвий лезвий ANFIM®), и снять или отменить показания частичного счетчика доз **T 1** и **T 2**.

**МОДЕЛЬ:**  
CAIMANO ON DEMAND  
SUPER CAIMANO ON DEMAND

**КОФЕМОЛКА**

**УПОЛНОМОЧЕННЫЙ РЕСЕЛЛЕР**

**Код CODY**  
**SCODY**



#### 5.4. Регулировка помола

Лезвия отрегулированы на заводе; но Вы можете изменить степень помола следующим образом:

1) Ослабьте пронумерованное кольцо, нажав на стопорный штифт на левой стороне кофемолки.

2) Поверните регулировочное кольцо по часовой стрелке для более тонкого помола; против часовой стрелке для более крупного.

Помните, что лучшая настройка помола зависит от вида кофе и оборудования, а также погоды; если воздух сухой, выберите более тонкий помол, а если он влажный, то более крупный.

3) Отпустите стопорный штифт.

#### 5.5 Указания для аварийной остановки

В случае крайней необходимости, если Вы нажмете подсвечиваемый переключатель ВКЛ\ВЫКЛ (3), кофемолка немедленно остановится.

### 6. Техобслуживание

#### 6.1 Стандарты безопасности

**⚠ ПРЕДУПРЕЖДЕНИЕ: Перед проведением любых операций по тех обслуживанию отключайте кофемолку от сети.**

Не вставляйте пальцы или другие предметы во входные отверстия лезвий или в отверстие для выхода молотого кофе. Не загружайте в бункер уже молотый кофе. Не погружайте кофемолку кофе в воду и/или другие жидкости (растворители, моющие средства, и так далее).

В любом случае, всегда обращайтесь в Центр обслуживания клиентов компании ANFIM Srl.

Когда машина не используется (во внерабочее время / когда кофейня закрыта на время праздников, и т.д.) всегда выключайте подсвечиваемый переключатель ВКЛ\ВЫКЛ (3).

#### 6.2 Очистка устройства

**⚠ ПРЕДУПРЕЖДЕНИЕ: Перед очисткой отсоединяйте кофемолку от сети.** Никогда не погружайте кофемолку в воду и/или другие жидкости.

Постоянная и регулярная очистка не позволяет прогоркнуть жирам, содержащимся в кофе, что может вызывать изменения в запахе и вкусе Вашего эспрессо.

**Указания по очистке:**

- 1) Отсоедините кофемолку от сети.
- 2) Очистите (пустой) бункер внутри и снаружи влажной салфеткой.
- 3) Протрите его мягкой и чистой салфеткой.
- 4) Очистите щеткой внутреннюю часть блока дозирования.
- 5) Очистите корпус кофемолки слегка влажной и мягкой салфеткой и протрите его чистой и сухой салфеткой.
- 6) Подключите кофемолку к сети.

#### 6.3 Периодические осмотры

Точный и рациональный помол кофе и правильная дозировка – вот то, что позволяет получить от Вашей кофемолки ингредиенты для хорошего эспрессо. Кофе слишком тонкого помола настаивается слишком медленно в блоке подачи устройства: его цвет темный, и на вкус он кажется пережженным; а кофе слишком крупного помола настаивается быстро, он светлый, с бедным ароматом и жидковатый.

**Для правильного заваривания сделайте следующее:**

- 1) Постоянно регулируйте помол, следуя инструкциям в пункте D Параграфа 5.1.
- 2) Регулярно обращайтесь в Сервис-центр ANFIM Srl, чтобы проверить, не изношены ли лезвия.
- 3) Обращайтесь в Сервис-центр ANFIM Srl, чтобы заменить лезвия после помола 600 - 700 кг кофейных зерен.

Кофемолки отрегулированы на заводе для подачи примерно 6,5 / 6,8 граммов молотого кофе для одиночной дозы и 13 / 14 граммов для двойной дозы.

**Регулярно проверяйте дозировку**, взвешивая полученный молотый кофе при нажатии кнопки **T 1** (примерно 6,8 граммов) или **T 4** (примерно 13,5 граммов), помолов несколько доз и рассчитав среднее значение.

При необходимости, отрегулируйте настройки времени (параграф 5.2), чтобы получить необходимое количество кофе.

### 8. Обслуживание

#### 8.1 Указания по запросам на обслуживание

Все технические операции должны выполнять уполномоченные специалисты компании ANFIM.

**ANFIM**

Via B.Vergo, 33/5 - 20141 Милан

Тел. +39-02 8465054 Факс +39-02 8464401

e-mail: [anfim@libero.it](mailto:anfim@libero.it) Веб-сайт [www.anfim.net](http://www.anfim.net)

#### ДЕКЛАРАЦИЯ СООТВЕТСТВИЯ

Нижеподписавшаяся компания ANFIM Srl., Via B.Vergo 33/5 - 20141 Милан, заявляет, под свою собственную ответственность, что кофемолка с дозирующим механизмом

Модель **CODY** Серийный №



к которой относится эта декларация, соответствует следующим стандартам или другим соответствующим документам: EN 12100-1, EN 12100-2, EN 60204-1, EN 14121-1, как предусмотрено директивой 2006/42/СЕЕ.

**ANFIM Srl.**

МИЛАН, 2 июля 2012 года