



ХОЛОДИЛЬНИК

**САРАТОВ**

РУКОВОДСТВО ПО ЭКСПЛУАТАЦИИ  
7Д2.940.086 РЭ

ЕАС

573  
550

589

ООО «СЭПО-ЗЭМ»

410040, г. Саратов, пр. 50 лет Октября, пл. Ленина

**ВНИМАНИЮ ПОКУПАТЕЛЕЙ!**

При покупке холодильника в магазине проверьте:

- отсутствие механических повреждений;
- работоспособность и комплектность;
- наличие в гарантийной карте в отрывных талонах отметки о дате продажи и штампа магазина.

Владелец устанавливает и пускает в работу холодильник самостоятельно, при этом он должен руководствоваться разделами 1, 4, 6, 7, 8 руководства по эксплуатации (РЭ) и соблюдать правила техники безопасности.

В связи с постоянным совершенствованием конструкции, в Вашем холодильнике могут быть незначительные изменения, не отраженные в РЭ.

## 1 Общие указания

1.1 Однотемпературные холодильники «Саратов-549», «Саратов-550», «Саратов-569» (далее по тексту – холодильник) предназначены для хранения и охлаждения напитков и скоропортящихся продуктов в бытовых условиях. Прежде, чем начать пользоваться холодильником, внимательно ознакомьтесь с правилами, приведенными в настоящем руководстве. Холодильник должен эксплуатироваться в помещениях с температурой окружающего воздуха от плюс 16 °С до плюс 32 °С, относительной влажностью воздуха не более 70 %. При температуре выше 32 °С возможна непрерывная работа компрессора, что нежелательно.

1.2 Владелец при эксплуатации холодильника должен исключить:

– эксплуатацию холодильника на всех видах движущегося транспорта, а также в пунктах проката и местах общего пользования, связанных с предпринимательской деятельностью;

- несоблюдение правил установки и эксплуатации;
- небрежность при хранении и транспортировке;
- применение самодельных электрических приборов;
- ремонт холодильника лицами, не уполномоченными на производство гарантийного ремонта;
- нарушение пломбировок пускозащитного реле и датчика-реле температуры;
- нарушение электропроводки холодильника;
- включение холодильника в электросеть с колебаниями напряжения выше 242 В и ниже 198 В.

**Примечание** – Разрешается эксплуатация холодильника в организациях при условии назначения ответственного лица за соблюдением правил эксплуатации.

## 2 Технические требования

Таблица 1

Техническая характеристика	Модель		
	Саратов-549	Саратов-550	Саратов-569
Габаритные размеры, мм			
высота	1145	880	1470
ширина	480	480	480
глубина	600	600	600
Общий объем холодильной камеры, дм <sup>3</sup>	165	122	220
Полезный объем, дм <sup>3</sup>	155	112	206
Суммарная площадь полок, м <sup>2</sup>	0,9	0,63	1,1
Напряжение питающей сети, В	220	220	220
Частота, Гц	50	50	50
* Суточный расход электроэнергии при температуре окружающего воздуха плюс 25 °С, кВт·ч., не более	0,67	0,55	0,8
Класс энергетической эффективности по ГОСТ Р 51388-99	С	В	Д
Температура в холодильной камере, °С	от 0 до плюс 10	от 0 до плюс 10	от 0 до плюс 10
Масса холодильника (без упаковки), кг, не более	38	33	44
Содержание серебра, г	0,777	0,777	0,777
Содержание цветных металлов, кг:			
алюминий	1,931	1,931	1,931
медь	1,592	1,592	1,592

\*Объективная оценка температуры и расхода электроэнергии осуществляется в лабораторных условиях в соответствии с ГОСТ 16317-87.

### 3 Комплектность

В комплект поставки входит упакованный холодильник с комплектующими изделиями согласно таблице 2, «Руководство по эксплуатации», «Гарантийная карта» и табличка энергетической эффективности холодильного прибора.

Таблица 2

Наименование	Количество, шт.		
	Саратов-549	Саратов-550	Саратов-569
1 Полка (съёмная)	3	2	4
2 Сосуд для фруктов	1	1	1
3 Полка стеклянная	1	1	1
4 Емкость для масла	1	1	1
5 Форма для яиц	1	1	1
6 Крышка верхнего сосуда	1	1	1
7 Сосуд верхний	1	1	1
8 Сосуд низкий	2	1	3
9 Сосуд высокий	1	1	1
10 Ванночка	1	1	1

**Примечание** – Расположение комплектующих изделий приведено на рисунках 1, 1а.

### 4 Требования безопасности

4.1 Холодильник разработан для использования внутри отапливаемых помещений. Вне помещений пользование холодильником не допускается.

4.2 Холодильник не предназначен для использования лицами (включая детей) с пониженными физическими, психическими или умственными способностями или при отсутствии у них опыта или знаний, если они не находятся под контролем или не проинструктированы об использовании холодильника лицом, ответственным за их безопасность.

Дети должны находиться под присмотром для недопущения игры с холодильником.

4.3 Перед подключением холодильника к электрической сети проверьте вилку и шнур на отсутствие повреждений изоляции.

4.4 При повреждении шнура питания его замену, во избежание опасности, должен проводить изготовитель, сервисная служба или аналогичный квалифицированный персонал.

4.5 Холодильники выпускаются с электробезопасностью класса «0» – без устройства для заземления или класса «1» – штепсельная вилка и входящие элементы соединены электрически с заземлением.

4.6 Если розетка в Вашей квартире не подходит к вилке сетевого шнура холодильника, то Вам необходимо обратиться к квалифицированному электрику для установки розетки.

**ВНИМАНИЕ! ХОЛОДИЛЬНИК КЛАССА ЗАЩИТЫ «1» ПОДКЛЮЧАЙТЕ ТОЛЬКО К ЭЛЕКТРИЧЕСКОЙ СЕТИ, ИМЕЮЩЕЙ ЗАЗЕМЛЕНИЕ.**

4.7 В случае, если Вы устанавливаете холодильник в помещение, не снабженное квартирным устройством защитного отключения, холодильник эксплуатируется с устройством защитного отключения (УЗО), имеющим значения параметров не хуже: диапазон номинальных напряжений от 220 до 240 В, переменный ток частотой 50 Гц, номинальная мощность нагрузки не менее 1,3 кВА, время срабатывания по току утечки до 30 мА – не более 1 секунды. Операция по подключению УЗО выполняется механиком ремонтной организации за отдельную плату.

4.8 При появлении признаков замыкания электропроводки на корпус (пощипывание при касании к металлическим частям) отключите холодильник от электросети и вызовите механика для устранения неисправности.

4.9 **ЗАПРЕЩАЕТСЯ ОДНОВРЕМЕННО ПРИКАСАТЬСЯ К ВКЛЮЧЕННОМУ ХОЛОДИЛЬНИКУ И УСТРОЙСТВАМ, ИМЕЮЩИМ ЕСТЕСТВЕННОЕ ЗАЗЕМЛЕНИЕ (ГАЗОВЫЕ ПЛИТЫ, РАДИАТОРЫ ОТОПЛЕНИЯ, ВОДОПРОВОДНЫЕ КРАНЫ И ДР.).**

4.10 Отключайте холодильник от сети при: уборке его внутри и снаружи, перемещении на другое место, мытье полов под холодильником, замене лампочки освещения и устранении неисправностей.

4.11 Не допускайте попадания жидкости на приборы автоматики. При попадании влаги или воздействию пара на приборы автоматики или узлы электропроводки немедленно отключайте холодильник от электросети. Пуск в работу разрешается только после обеспечения условий безопасной эксплуатации.

4.12 **ЗАПРЕЩАЕТСЯ ЭКСПЛУАТАЦИЯ ХОЛОДИЛЬНИКА В ПОМЕЩЕНИЯХ:**

– С ХИМИЧЕСКИ АКТИВНОЙ СРЕДОЙ (ПОМЕЩЕНИЕ, В КОТОРОМ ПОСТОЯННО ИЛИ ДЛИТЕЛЬНО СОДЕРЖАТСЯ ИЛИ ОБРАЗУЮТСЯ ОТЛОЖЕНИЯ, ДЕЙСТВУЮЩИЕ РАЗРУШАЮЩЕ НА ТОКОПРОВОДЯЩИЕ ЧАСТИ);

– С ОСОБОЙ СЫРОСТЬЮ (КОГДА ПОТОЛОК, СТЕНЫ И ПРЕДМЕТЫ, НАХОДЯЩИЕСЯ В ПОМЕЩЕНИИ, ПОКРЫТЫ ВЛАГОЙ), С ТОКОПРОВОДЯЩЕЙ ПЫЛЬЮ;

– С ТОКОПРОВОДЯЩИМИ ПОЛАМИ (МЕТАЛЛИЧЕСКИМИ, ЗЕМЛЯ-

НЫМИ, ЖЕЛЕЗОБЕТОННЫМИ).

4.13 В ЦЕЛЯХ ПОЖАРНОЙ БЕЗОПАСНОСТИ ЗАПРЕЩАЕТСЯ:

– УСТАНОВЛИВАТЬ В ХОЛОДИЛЬНИКЕ ЛАМПОЧКУ МОЩНОСТЬЮ БОЛЕЕ 15 Вт;

– ИСПОЛЬЗОВАТЬ ДЛЯ ПОДКЛЮЧЕНИЯ ХОЛОДИЛЬНИКА К ЭЛЕКТРИЧЕСКОЙ СЕТИ САМОДЕЛЬНЫЕ: ПЕРЕХОДНИКИ, МНОГОМЕСТНЫЕ РОЗЕТКИ (ИМЕЮЩИЕ ДВА И БОЛЕЕ МЕСТ ПОДКЛЮЧЕНИЯ) И УДЛИНИТЕЛЬНЫЕ ШНУРЫ.

4.14 ДЛЯ ОБЕСПЕЧЕНИЯ ЭЛЕКТРОБЕЗОПАСНОСТИ И ПОЖАРОБЕЗОПАСНОСТИ ЗАПРЕЩАЕТСЯ ЭКСПЛУАТИРОВАТЬ ХОЛОДИЛЬНИК СВЕРХ УСТАНОВЛЕННОГО СРОКА СЛУЖБЫ (10 ЛЕТ) БЕЗ ТЕХНИЧЕСКОГО ОСВИДЕТЕЛЬСТВОВАНИЯ.

4.15 Холодильник соответствует требованиям электробезопасности, санитарно-эпидемиологическому заключению.

Сертификат соответствия ТС RU С–RU.АЮ17.В.00082, срок действия по 14.12.2019, выдан ООО «Саратовский ЦСМ» (адрес: 410065, г. Саратов, ул. Тверская, д. 51А).

## 5 Устройство холодильника

5.1 Основные узлы и детали холодильника в соответствии с рисунком 1, рисунком 1а.

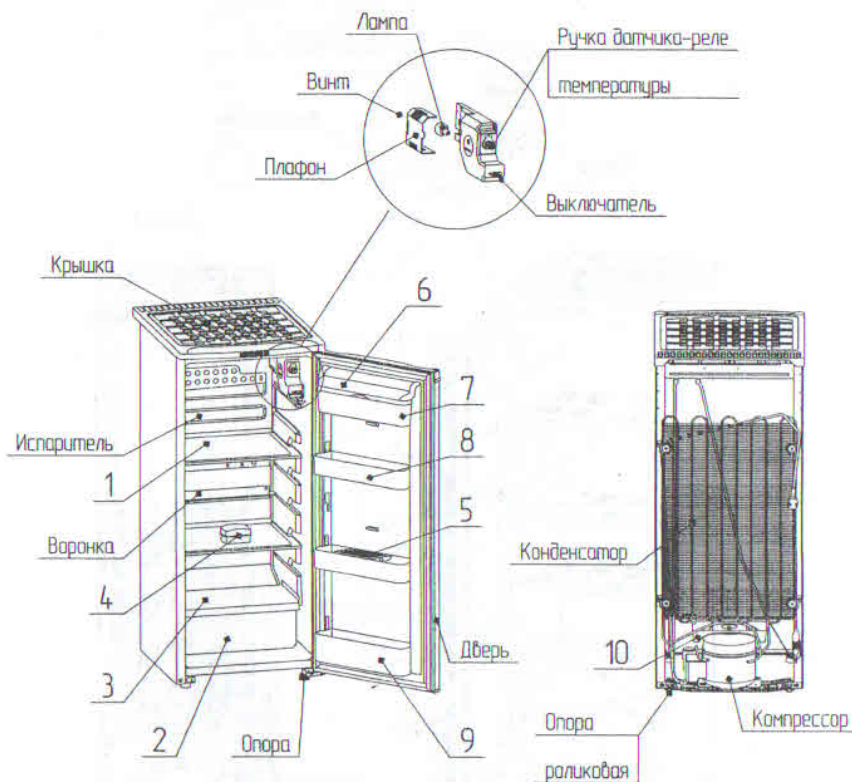
5.2 С целью обеспечения более удобного размещения холодильника в интерьере кухни в его конструкции предусмотрена возможность перенавески дверей для левостороннего открывания. Это может выполнить механик ремонтной организации за дополнительную плату.

5.3 Испаритель расположен на задней стенке внутренней камеры.

5.4 Оттаивание испарителя холодильной камеры происходит автоматически за счет тепла, выделяемого продуктами при каждой остановке компрессора.

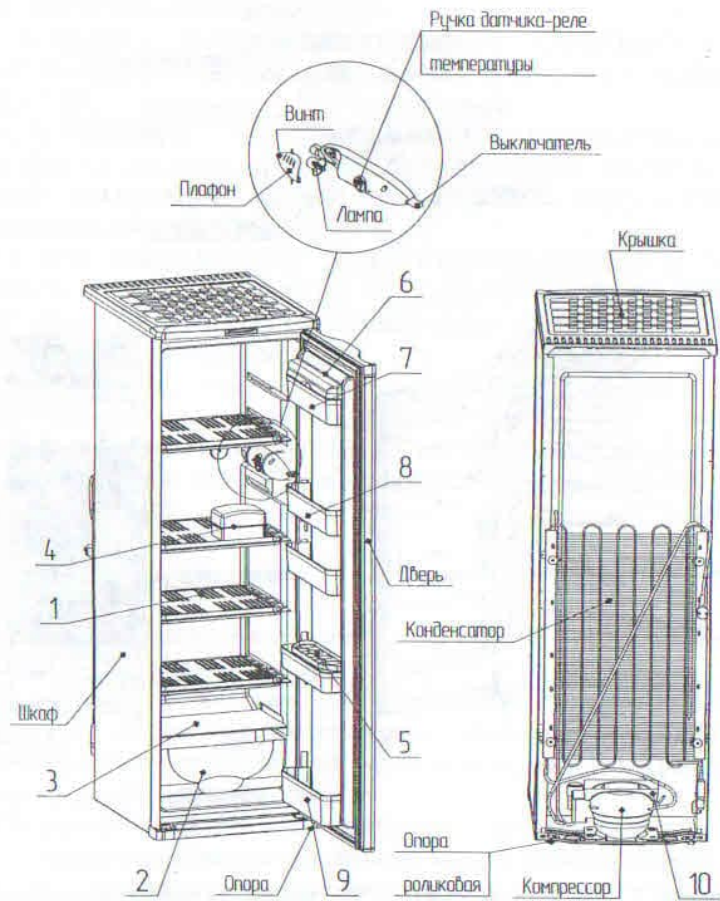
Влага с испарителя стекает в воронку, через сливную трубку отводится за пределы камеры в ванночку для сбора талой воды, расположенную на компрессоре, и испаряется за счет тепла, выделяемого компрессором.

5.5 Схема электрическая соединений в соответствии с рисунком 2.



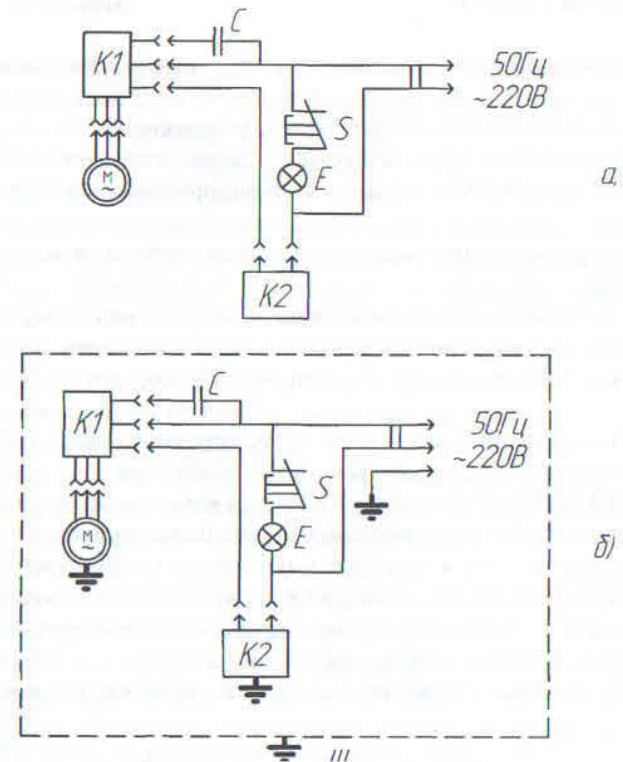
1 – полка; 2 – сосуд для фруктов; 3 – полка стеклянная; 4 – емкость для масла; 5 – форма для яиц; 6 – крышка верхнего сосуда; 7 – сосуд верхний; 8 – сосуд низкий; 9 – сосуд высокий; 10 – ванночка

Рисунок 1 – Устройство холодильников «Саратов-549», «Саратов-550»



1 – полка; 2 – сосуд для фруктов; 3 – полка стеклянная; 4 – емкость для масла; 5 – форма для яиц; 6 – крышка верхнего сосуда; 7 – сосуд верхний; 8 – сосуд низкий; 9 – сосуд высокий; 10 – ванночка

Рисунок 1а – Устройство холодильника «Саратов-569»



а) без заземления; б) с заземлением

Е – лампа; S – выключатель; Ш – шкаф;  
 С – конденсатор; М – компрессор;  
 К1 – реле пускозащитное;  
 К2 – датчик-реле температуры;  
 – заземление.

Примечание – Допускается отсутствие на изделии конденсатора С.

Рисунок 2 – Схема электрическая соединений

## 6 Подготовка к работе

6.1 Перед использованием холодильником необходимо выполнить следующие работы:

- полностью освободить холодильник от упаковки;
- для самопроизвольного закрытия двери установить холодильник с незначительным наклоном (3 – 5 мм) в сторону, противоположную открыванию двери;
- вымыть, протереть и проветрить холодильник согласно разделу «Техническое обслуживание».

6.2 Установите комплектующие изделия в соответствии с рисунком 1.

6.3 Выберите место установки холодильника. Холодильник следует устанавливать вдали от источника тепла, в месте, недоступном для прямых солнечных лучей.

Для свободной циркуляции воздуха оставляйте сверху над холодильником и с боковых сторон свободное пространство не менее 5 см.

6.4 В Н И М А Н И Е! Внесенный с мороза холодильник можно включать в работу только после 6 ч выдержки при комнатной температуре.

6.5 Перед включением холодильника в сеть необходимо убедиться в соответствии напряжения, указанного в табличке на задней стенке холодильника, напряжению сети. Установить ручку датчика-реле температуры в крайнее положение против часовой стрелки на «0» (до щелчка).

6.6 Трубку для слива талой воды установить в ванночку над компрессором.

## 7 Порядок работы

7.1 Включить вилку в сеть и установить температурный режим. Температурный режим в холодильнике задается поворотом ручки датчика-реле температуры по часовой стрелке. На шкале имеется три положения:

«0» – отключено; «1» – нормально; «2» – максимум холода в камере.

Выбор положения ручки по шкале зависит от комнатной температуры, количества заложенных продуктов, частоты открывания двери. Между ручным выключением и включением холодильника должна быть выдержка не менее 5 мин.

7.2 Заданный температурный режим поддерживается автоматически.

7.3 При повышении окружающей температуры воздуха свыше 32 °С температурный режим в холодильнике может повышаться и холодильник может работать не выключаясь. В этом случае рекомендуется эксплуатировать холодильник при положении ручки датчика-реле температуры от «0» до «1».

7.4 Для хранения в холодильнике продукты должны быть упакованы в полиэтиленовые или целлофановые пакеты, закрытые емкости. Упаковочный материал должен быть неповрежденным. Это предотвращает высыхание продуктов и передачу запахов от одного продукта к другому.

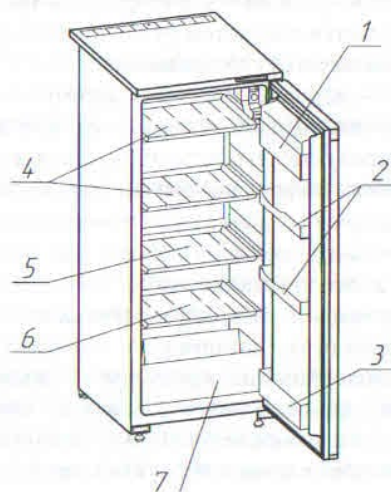
Не рекомендуется:

- помещать в холодильник горячую пищу, ее следует предварительно остудить;
- застилать чем-либо полки, так как это приведет к нарушению естественной циркуляции воздуха в холодильнике и ухудшит условия хранения продуктов.

7.5 В холодильнике, в различных зонах, температура не одинакова, этим и вызвана целесообразность размещения различных продуктов в зонах с оптимальной для них температурой. Размещайте продукты согласно рисунку 3.

7.6 В холодильнике могут быть слышны щелчки срабатывания датчика-реле температуры, потрескивания, возникающие в результате температурных перепадов, журчащие звуки движения холодильного агента по трубкам. Данные звуки носят функциональный характер и не влияют на работу и надежность холодильника.

7.7 Во время работы холодильника поверхность компрессора может нагреваться до 90 °С.



- 1 – масло, сыр, яйцо;
- 2 – молочные продукты, соки,  
консервы в мелкой расфасовке;
- 3 – напитки;
- 4 – готовая пища;
- 5 – молочные продукты;
- 6 – мясные и рыбные продукты;
- 7 – фрукты, овощи.

**Рисунок 3 – Размещение продуктов**

## 8 Техническое обслуживание

8.1 Многолетняя и безотказная работа холодильника зависит от правильной эксплуатации и надлежащего ухода.

8.2 Уборку холодильника следует проводить не реже одного раза в два месяца.

8.3 При уборке необходимо: отключить холодильник, вынув штепсельную вилку сетевого шнура из розетки. Переложить продукты из холодильника в другое холодное место.

Вымыть испаритель, смоченной в теплой воде мягкой тканью и протереть насухо. Наружные поверхности шкафа и двери протереть мягкой тканью, смоченной в теплой, слегка мыльной воде. Поверхность холодильной камеры можно протереть тканью, смоченной содовым раствором (одна столовая ложка на 1 л воды). При протирке камеры и двери нельзя допускать скопления воды на дне холодильной камеры и затекания воды за уплотнитель двери. Вымытый холодильник вытереть досуха мягкой тканью.

Нельзя применять для чистки какие-либо порошки, пасты.

Не допускать попадания за конденсатор посторонних предметов.

8.4 Техническое обслуживание и ремонт холодильника осуществляется мастерами по ремонту электробытовой техники.

## 9 Правила хранения и транспортирования

9.1 Холодильник может быть отключен на любой срок. Для этого: отключите его от сети, тщательно промойте и насухо протрите; дверь холодильника держите приоткрытой.

9.2 Перевозить холодильник разрешается только в вертикальном положении, предохраняя его от повреждений.

9.3 Холодильник хранить в упакованном виде в закрытых помещениях с естественной вентиляцией при относительной влажности не выше 70 %.



## 10 Возможные неисправности и методы их устранения

### Перечень возможных неисправностей и методы их устранения

Возможная неисправность	Вероятная причина	Метод устранения
1 Повышенный шум, дребезжание	Неустойчивое положение холодильника. Трубопровод холодильного агрегата соприкасается с корпусом шкафа	Установить холодильник в соответствии с требованиями раздела 6 настоящего руководства. Устранить касание, осторожно отогнув трубопровод
2 Включенный в электросеть холодильник не работает	Отсутствует напряжение в электросети. Нет контакта штепсельной вилки с розеткой	Проверить наличие напряжения в электросети. Обеспечить контакт штепсельной вилки с розеткой
3 Появляется запах в холодильнике	Нерегулярная и нетщательная уборка холодильника. Длительное пребывание холодильника в выключенном состоянии с плотно закрытой дверью	Тщательно вымыть холодильник и проветрить в течение 3-4 часов

Продолжение

Возможная неисправность	Вероятная причина	Метод устранения
4 При оттайке испарителя вода не стекает в ванночку	Отверстие воронки засорено или имеет жировую пленку	Прочистить отверстие в воронке. Воронку очистить от жировой пленки
5 Лампа не горит, холодильный агрегат работает нормально	Перегорела лампа	Отключить холодильник, отвернуть винт, снять плафон, заменить лампу (рисунки 1, 1а)

**Примечание** – В случае выявления других неисправностей обращайтесь в специализированную мастерскую.

## 11 Гарантийные обязательства

11.1 Гарантийный срок эксплуатации холодильника – 3 года на территории России и 1 год за границей РФ с даты продажи его через торговую сеть. Если день продажи установить невозможно, гарантийный срок исчисляется со дня выпуска холодильника изготовителем.

Доставка холодильника для ремонта, его ремонт и возврат после ремонта владельцу производится силами и средствами предприятия, осуществляющего гарантийный ремонт.

В течение гарантийного срока изготовитель (продавец) несет ответственность за неисправность холодильника в объеме и по процедуре закона РФ «О защите прав потребителей».

### Примечания

1 В случае нарушения потребителем правил транспортирования, хранения, установки и эксплуатации, изделие гарантийному ремонту не подлежит, если это будет доказано изготовителем (продавцом).

2 Гарантия не распространяется на электрическую лампочку и стеклянную полку.

11.2 Гарантийная карта прилагается к каждому холодильнику.

## 12 Утилизация

12.1 По истечении установленного срока службы (10 лет) потребителю необходимо обратиться в сервисную мастерскую для технического освидетельствования холодильника с целью обеспечения электро-пожаробезопасности. При последующей эксплуатации аналогичное освидетельствование проводить не реже одного раза в два года.

12.2 Если эксплуатация холодильника в дальнейшем невозможна, потребителю необходимо привести его в негодность следующим образом:

- отсоединить вилку от сети и перерезать провод;
- компрессор, холодильный агрегат, пускозащитное реле, электропроводка могут утилизироваться как лом черных и цветных металлов;
- корпус холодильника и корпус двери подлежат захоронению на полигонах бытовых и промышленных отходов по правилам и требованиям, установленным местной администрацией.

Выжигание теплоизоляции корпусов холодильника и двери категорически запрещается ввиду образования при горении токсичных веществ.