

HTY511DW



Посудомоечная машина купольного типа с двойными стенками

Категория	Посудомоечные машины
Тип	Посудомоечные машины купольного типа
Серия	EASYLINE

технические характеристики

ТЕХНИЧЕСКИЕ ДАННЫЕ

Тип управления: Электронный

Размеры кассет: 500x500 мм

Кассет в час: Макс. 60

Количество программ: 6

Термоакустическая изоляция: дверца и верхняя часть бака

Перильстатический дозатор ополаскивающего средства: электронное управление

Перильстатический дозатор моющего средства: Перильстатический дозатор моющего средства

Полезная высота загрузки: 440 мм

Вместимость моечного бака: 14 л.

Объем бойлера: 8 л

Энергопотребление / Максимальная потребляемая мощность: 400V 3N 50Hz / 9,7 kW

Мощность бойлера: 9 kW

Мощность ТЭНа моечного бака: 2,2 kW

Мощность сливной помпы: 0,7 kW

Внешние размеры (ШхГхВ): 620x736x1530/2007mm

Вес (нетто / брутто): 82/89 Kg

Максимальная температура поступающей воды: 60 °C

Водоумягчитель: Нет

Система мытья: Мягкий старт насоса мойки

Конструкция: Конструкция из нержавеющей стали AISI 304 с двойной стенкой с изоляцией

Программа 'Stand-by' для экономии энергии в режиме ожидания

Дозатор моющего средства с перистальтическим насосом с электронным регулированием

Дозатор ополаскивающего средства с перистальтическим насосом с электронным регулированием

Автоматическая мойка бака в конце рабочего дня

2 моющих рукава из нержавеющей стали

2 ополаскивающих рукава из нержавеющей стали

Внутренний бак с закругленными углами

Моечный бак с двойными стенками и закругленными углами

Термостоп для контроля температуры воды ополаскивания

Помпа слива

Система самодиагностики с сигнализацией неисправности

Система ополаскивания с атмосферным бойлером и насосом ополаскивания (HTR)

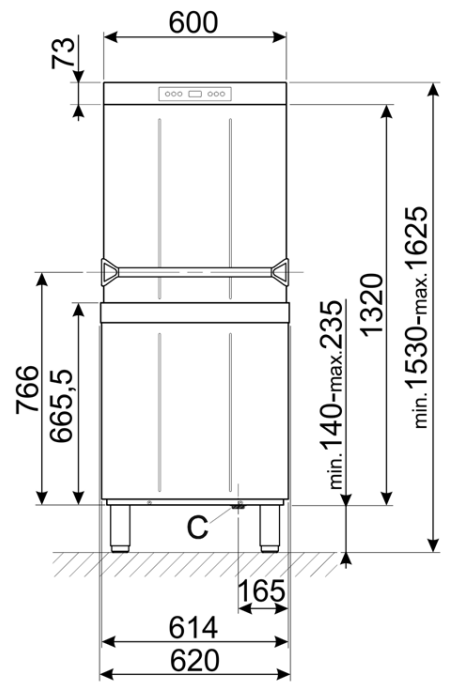
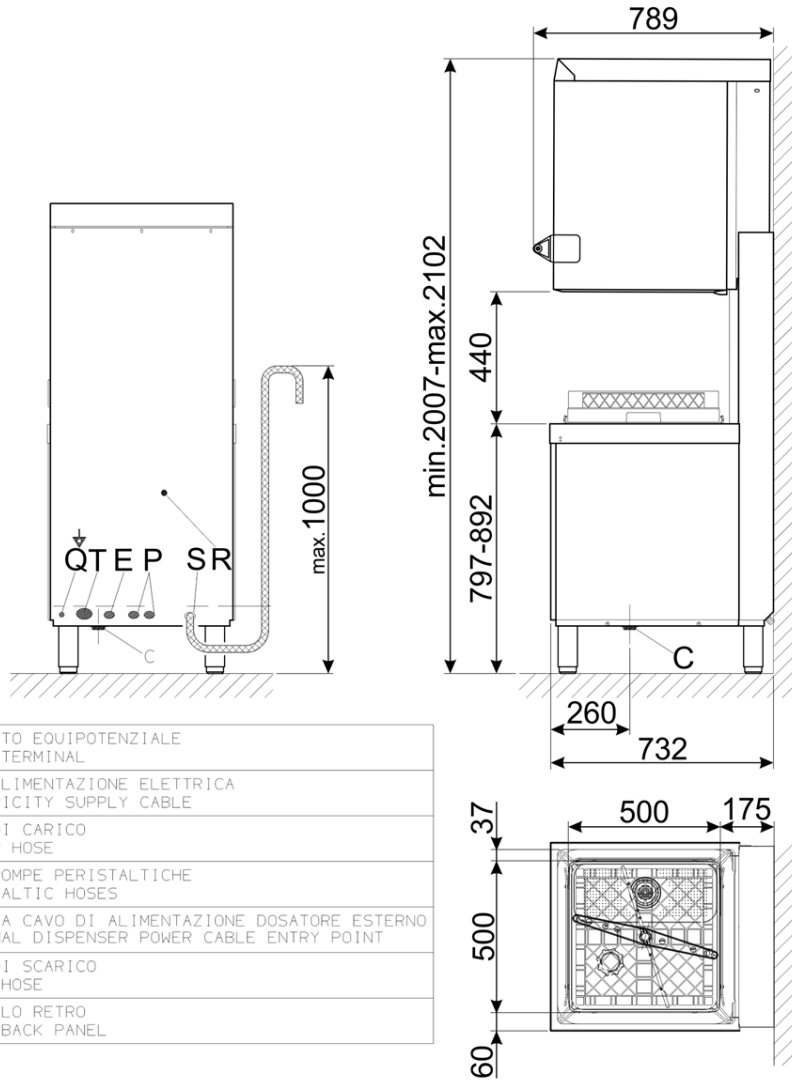
3-х ступенчатая система фильтрации,интегрированная в насосе слива

ОБОРУДОВАНИЕ

1 [PB50D01](#) - Кассета для тарелок , 18 штук Ø250 мм

1 [PB50G01](#) - Кассета универсальная с плоским дном

1 PH00S02



Q	MORSETTO EQUIPOTENZIALE EARTH TERMINAL
E	CAVO ALIMENTAZIONE ELETTRICA ELECTRICITY SUPPLY CABLE
C	TUBO DI CARICO FILLER HOSE
P	TUBI POMPE PERISTALTICHE PERISTALTIC HOSES
T	ENTRATA CAVO DI ALIMENTAZIONE DOSATORE ESTERNO EXTERNAL DISPENSER POWER CABLE ENTRY POINT
S	TUBO DI SCARICO DRAIN HOSE
R	PANNELLO RETRO LOWER BACK PANEL