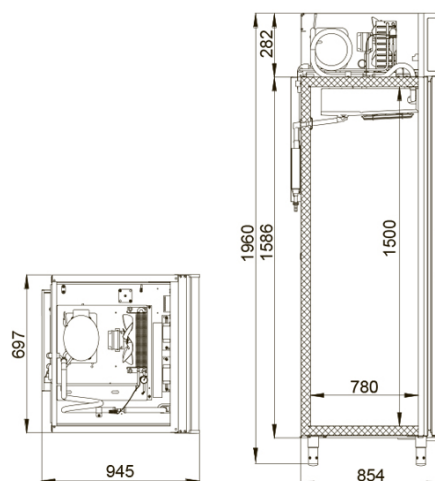


ПРОЕКТ: \_\_\_\_\_  
 МОДЕЛЬ: ШХФ-0,7 ДС \_\_\_\_\_  
 КОЛИЧЕСТВО: \_\_\_\_\_  
 СОГЛАСОВАНИЕ: \_\_\_\_\_  
 ДАТА: 07.10.2020 \_\_\_\_\_



## ШХФ-0,7 ДС

Просторный холодильный шкаф объемом 700 л с дверью в разборной алюминиевой раме с заменяемым стеклопакетом оснащен внутренней вертикальной подсветкой и подсветкой канале. Динамическая система охлаждения гарантирует равномерное охлаждение фармацевтических препаратов на всех полках шкафов. Оттайка осуществляется автоматически, вода испаряется из ванночки слива.



### Технические характеристики

Материал рамы дверей:	алюминий
Диапазон рабочих температур, °С:	+0...+15
Объем, л:	700
Габаритные размеры, мм:	697x945x1960
Толщина стенки корпуса, мм:	43
Условия окружающей среды (t, °С./вл-сть, %):	до +32
Тип охлаждения :	динамический
Хладагент:	R134a
Расположение агрегата:	верхнее
Терморегулятор:	эл.блок
Тип оттайки:	автоматическая с системой испарения конденсата

Клапан Шредера:	+
Потребляемая мощность, Вт, не более:	350
Расход электроэнергии за сутки, кВт/ч, не более:	5,5
Допустимая нагрузка на полку, кг:	40
Размер полки, мм:	530x650
Шаг установки полок, мм:	60
Подсветка:	вертикальная светодиодная
Канале с подсветкой:	светодиодная
Замок:	+
Эластичный уплотнитель с магнитной вставкой:	+
Микропереключатель, автоматически отключающий вращение вентилятора воздухоохладителя :	+
Звуковая сигнализация об отклонении температуры от заданной:	+
Теплоотражающий стеклопакет (теплопакет):	+
Система электропитания, В/Гц:	230/50

## Логистическая информация

Вес нетто, кг:	122
Вес брутто, кг:	146
Размеры в упаковке, мм:	790x988x2125

Производитель оставляет за собой право вносить изменения, принципиально не влияющие на эксплуатационные свойства оборудования, без предварительного уведомления.