

## Хлеборезки Электрическая хлеборезка из н/ стали

SIS # \_\_\_\_\_

AIA # \_\_\_\_\_



603265 (CPXF215)

Электрическая хлеборезка  
из н/стали, плоская панель  
управления - 230/1/50

### Описание

#### Поз. №

Электрическая хлеборезка из н/стали с 1 каналом. Контактная панель управления. Уникальное защитное устройство обеспечивает безопасность оператора, особенно во время чистки агрегата. В момент подъема люка разгрузочного бункера нож фиксируется в закрытом положении. Просто загрузите хлеб в вертикальный канал - хлеб будет нарезан автоматически при включении агрегата. Плоская герметичная панель управления. Толщину ломтиков можно регулировать от 8 до 60 мм. Производительность: от 7000 до 14000 ломтиков в час (116 / 232 мм).

### Характеристики

- Электрическая хлеборезка идеально подходит для крупных предприятий общественного питания.
- Особая конструкция ножа исключает крошение хлеба и гарантирует идеальную форму ломтиков
- Как только хлеб загружен в вертикальный канал, автоматически запускается процесс резки.
- Толщина нарезки ломтиков регулируется: от 8 до 60 мм.
- Контактная панель управления с импульсным режимом и кнопками СТАРТ/СТОП.
- Защитное устройство обеспечивает безопасность оператора, особенно во время чистки агрегата.
- Работа мотора блокируется в момент подъема люка загрузочного бункера.
- Производительность: от 7000 до 14000 ломтиков в час, для предприятий питания на 50-500 порций единовременной подачи.

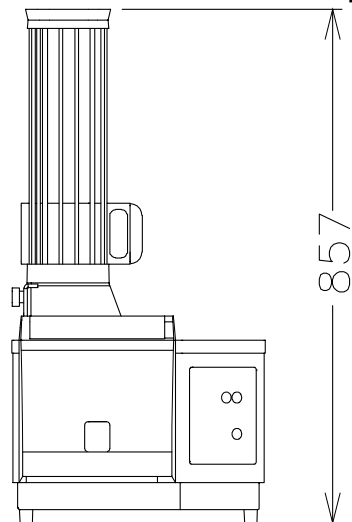
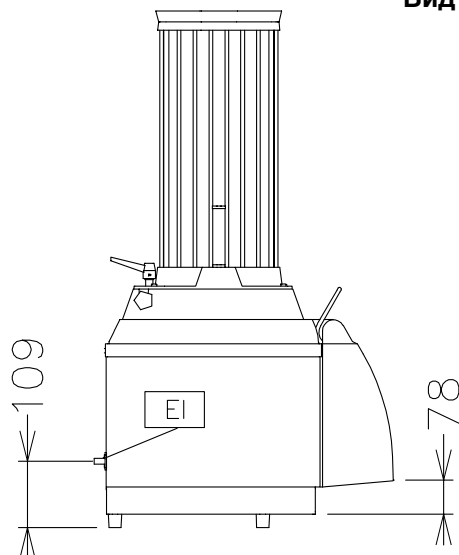
### Конструкция

- Вертикальный канал из н/стали.

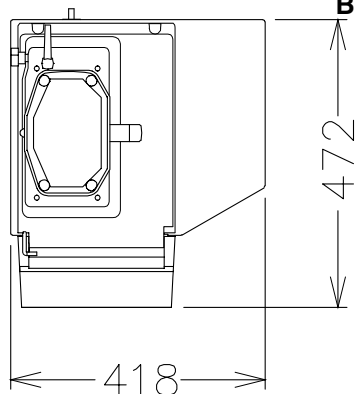
### Опции

- Рабочая поверхность PNC 653180

Одобрено \_\_\_\_\_

**Вид спереди**

**Вид сбоку**


EI = Вход эл. кабеля

**Вид сверху**


#### Электрика

Электропитание:

603265 (CPXF215)

220-240 V/1N ph/50 Гц

Общая мощность:

0.37 кВт

#### Основная информация

Габариты, ширина:

472 мм

Габариты, высота:

857 мм

Габариты, глубина:

418 мм

Вес нетто (кг):

31