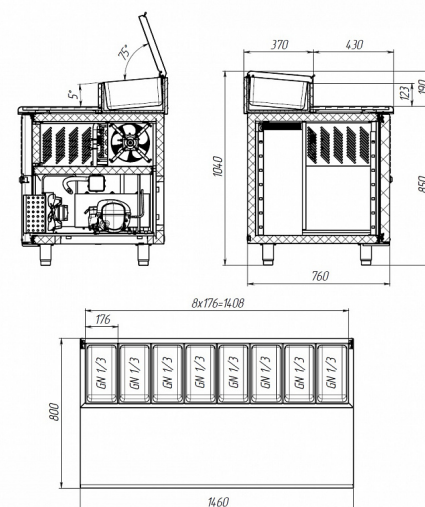




TM2ENvt-G



Технические характеристики

Гастроремкости, шт.:	8
Кол-во уровней:	7 EN400x600
Объем, л:	390
Температурный режим, °С:	-2...+10/0...+10
Расстояние между направляющими, мм:	76
Условия окружающей среды (t,°С./вл-сть, %):	до +32/до 60
Материал обшивок корпуса изнутри:	Нержавеющая сталь
Размеры:	1460x800x850/1040
Толщина стенки корпуса, мм:	43
Объем, л:	390
Система электропитания, В/Гц:	230/50
Расположение агрегата:	Боковое
Кол-во дверных проемов:	Два
Потребляемая мощность, Вт, не более:	350
Тип охлаждения:	динамический
Хладагент:	R290
Материал обшивок корпуса стола:	Нержавеющая сталь
Столешница:	Усиленная

Двери/Ящики:	Глухие двери
Материал столешницы:	Нержавеющая сталь
Тип оттайки:	автоматический с системой испарения конденсата
Терморегулятор:	эл.блок

Производитель оставляет за собой право вносить изменения, принципиально не влияющие на эксплуатационные свойства оборудования, без предварительного уведомления.