

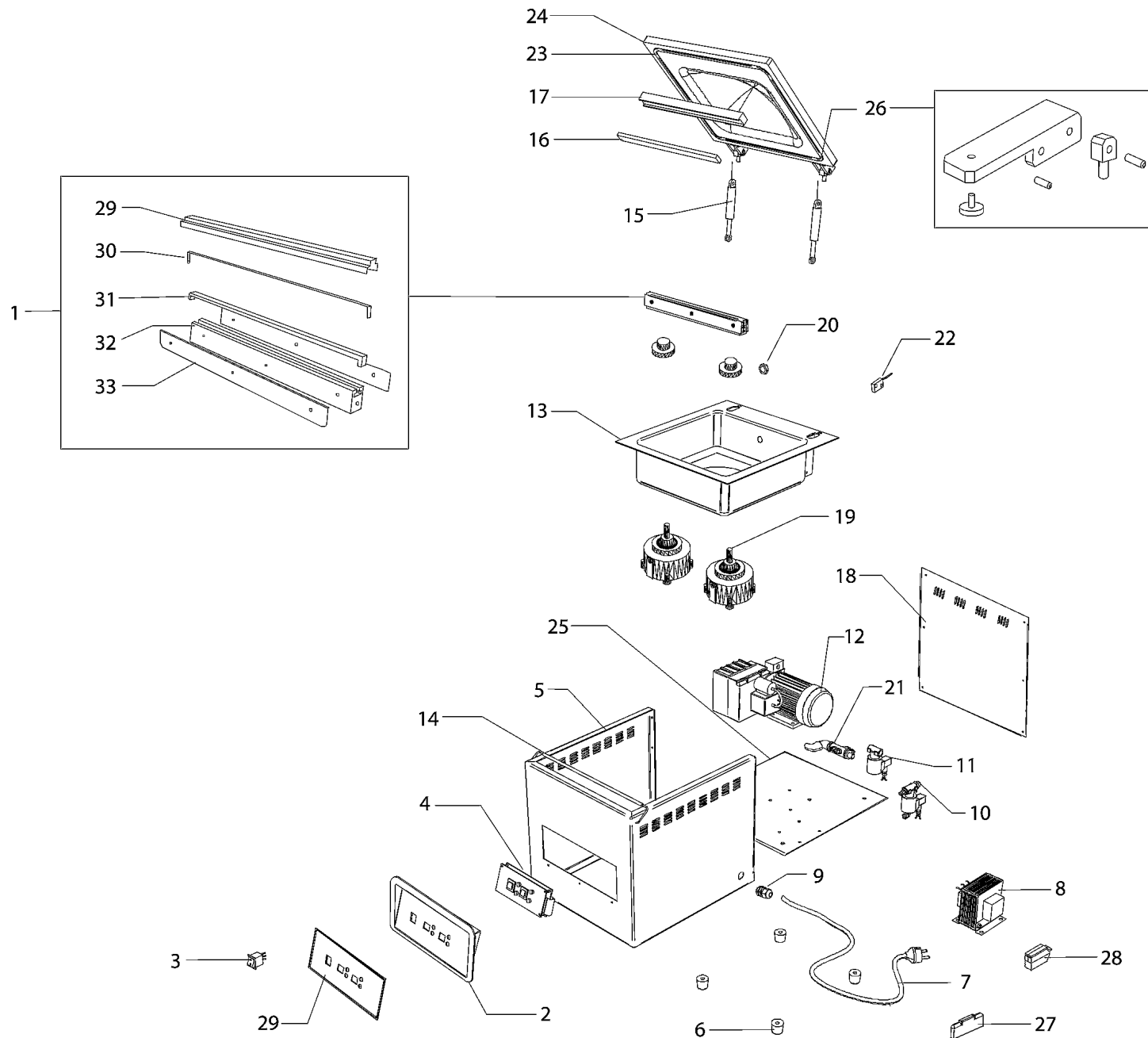


## SPARE PARTS TAVOLA RICAMBI

mcd260  
360

SPEC.	N.	CODE	DENOMINAZIONE - DENOMINATION	PRICE
(MCD420)	1	CO5223	Seal bar - Barra saldante	€ 330.00
(MCD520)	1	CO5224	Seal bar - Barra saldante	
(MCD360)	1	CO7193	Seal bar - Barra saldante	€ 210.00
(MCD260)	1	CO7674	Seal bar - Barra saldante	
	2	CO7194	Control panel - Pannello di controllo	
(MCD260)	2	CO7675	Control panel - Pannello di controllo	
	3	CO5253	Switch - Interruttore	€ 12.00
	* 4	CO7195	Electronic card - Scheda elettronica	€ 170.00
(MCD360)	5	CO7196	Housing - Carcassa	
(MCD420)	5	CO7197	Housing - Carcassa	
(MCD520)	5	CO7198	Housing - Carcassa	
(MCD260)	5	CO7676	Housing - Carcassa	
	6	CO5249	Foot - Piedino	
(MCD420)	* 8	CO5247	Transformer - Trasformatore	€ 73.50
(MCD520)	* 8	CO5248	Transformer - Trasformatore	
(MCD360)	* 8	CO7199	Transformer - Trasformatore	
(MCD260)	* 8	CO7677	Transformer - Trasformatore	
sollevamento pistoni	10	CO5237	Electro-valve - Elettrovalvola	€ 41.00
scarico aria	11	CO5241	Electro-valve - Elettrovalvola	€ 70.00
(MCD360)	12	CO7200	Electro-pump - Elettropompa	€ 595.00
(MCD420)	12	CO7201	Electro-pump - Elettropompa	
(MCD520)	12	CO7202	Electro-pump - Elettropompa	
(MCD260)	12	CO7678	Electro-pump - Elettropompa	
(MCD360)	13	CO7203	Tank - Vasca	
(MCD420)	* 13	CO7204	Tank - Vasca	
(MCD520)	* 13	CO7205	Tank - Vasca	
(MCD260)	13	CO7679	Tank - Vasca	
(MCD420)	14	CO5243	Ring - Anello	
(MCD520)	14	CO5244	Ring - Anello	
(MCD360)	14	CO7206	Catch - Fermo	
(MCD260)	14	CO7680	Catch - Fermo	
(MCD360) 400N	* 15	CO5216	Spring - Molla	€ 50.40
(MCD420) 500N	* 15	CO7207	Spring - Molla	€ 50.40
(MCD520) 750N	* 15	CO7208	Spring - Molla	€ 47.00
(MCD260)	* 15	CO7681	Piston - Pistone	
(MCD420)	16	CO7209	Rubber - Gomma	€ 27.00
(MCD520)	16	CO7210	Gasket - Guarnizione	
(MCD260)	16	CO7686	Gasket - Guarnizione	
(MCD360)	18	CO7210	Gasket - Guarnizione	
(MCD420)	18	CO7211	Panel - Pannello	

\*Ricambio consigliato - Advised spare parts



POS. CODE

1	CO5223
1	CO5224
1	CO7193
1	CO7674
2	CO7194
2	CO7675
3	CO5253
4	CO7195
5	CO7196
5	CO7197
5	CO7198
5	CO7676
6	CO5249
8	CO5247
8	CO5248
8	CO7199
8	CO7677
10	CO5237
11	CO5241
12	CO7200
12	CO7201
12	CO7202
12	CO7678
13	CO7203
13	CO7204
13	CO7205
13	CO7679
14	CO5243
14	CO5244
14	CO7206
14	CO7680
15	CO5216
15	CO7207
15	CO7208
15	CO7681
16	CO7209
16	CO7210
16	CO7686
18	CO7210
18	CO7211

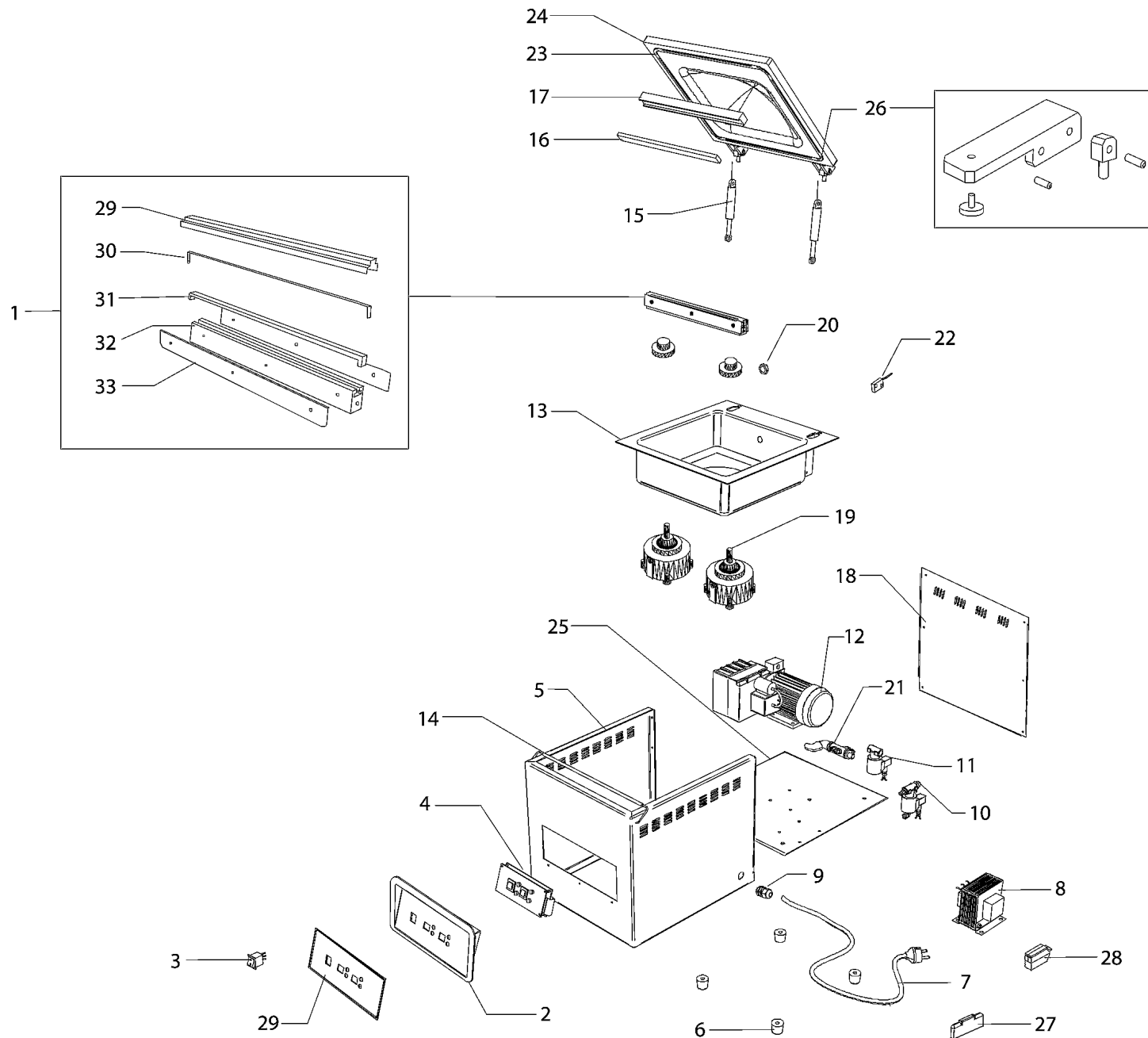


**SPARE PARTS**  
**TAVOLA RICAMBI**

**mcd260**  
360

SPEC.	N.	CODE	DENOMINAZIONE - DENOMINATION	PRICE
(MCD520)	18	CO7212	Panel - Pannello	
(MCD260)	18	CO7682	Panel - Pannello	
	19	CO5236	Piston - Pistone	
	20	CO7213	Nozzle - Ugello	
(MCD260)	23	CO7214	Gasket - Guarnizione	€ 37.00
(MCD420)	23	CO7663	Gasket - Guarnizione	€ 43.00
(MCD520)	23	CO7664	Gasket - Guarnizione	€ 15.40
(MCD360)	23	CO7932	Gasket - Guarnizione	€ 31.50
(MCD420)	24	CO5208	Cover - Coperchio	€ 300.00
(MCD520)	24	CO5209	Cover - Coperchio	€ 310.00
(MCD360)	24	CO7215	Cover - Coperchio	
(MCD260)	24	CO7683	Cover - Coperchio	
(MCD360)	25	CO7216	Bottom - Fondo	
(MCD420)	25	CO7217	Bottom - Fondo	
(MCD520)	25	CO7218	Bottom - Fondo	
(MCD260)	25	CO7684	Bottom - Fondo	
(MCD260 - MCD360)	26	CO7219	Hinge - Cerniera	
(MCD420)	26	CO7220	Hinge - Cerniera	
(MCD520)	26	CO7221	Hinge - Cerniera	
(MCD260) teflon	29	CO7687	Protection - Protezione	€ 13.30
(MCD420) teflon	29	CO7689	Protection - Protezione	€ 24.50
(MCD520) teflon	29	CO7690	Protection - Protezione	€ 24.50
(MCD360) teflon	30	CO7688	Protection - Protezione	€ 24.50
(MCD260)	30	CO7691	Resistance - Resistenza	
(MCD360)	30	CO7692	Resistance - Resistenza	€ 31.50
(MCD420)	30	CO7693	Resistance - Resistenza	€ 31.50
(MCD520)	30	CO7694	Resistance - Resistenza	€ 31.50

\*Ricambio consigliato - Advised spare parts



POS. CODE

18	CO7212
18	CO7682
19	CO5236
20	CO7213
23	CO7214
23	CO7663
23	CO7664
23	CO7932
24	CO5208
24	CO5209
24	CO7215
24	CO7683
25	CO7216
25	CO7217
25	CO7218
25	CO7684
26	CO7219
26	CO7220
26	CO7221
29	CO7687
29	CO7689
29	CO7690
30	CO7688
30	CO7691
30	CO7692
30	CO7693
30	CO7694