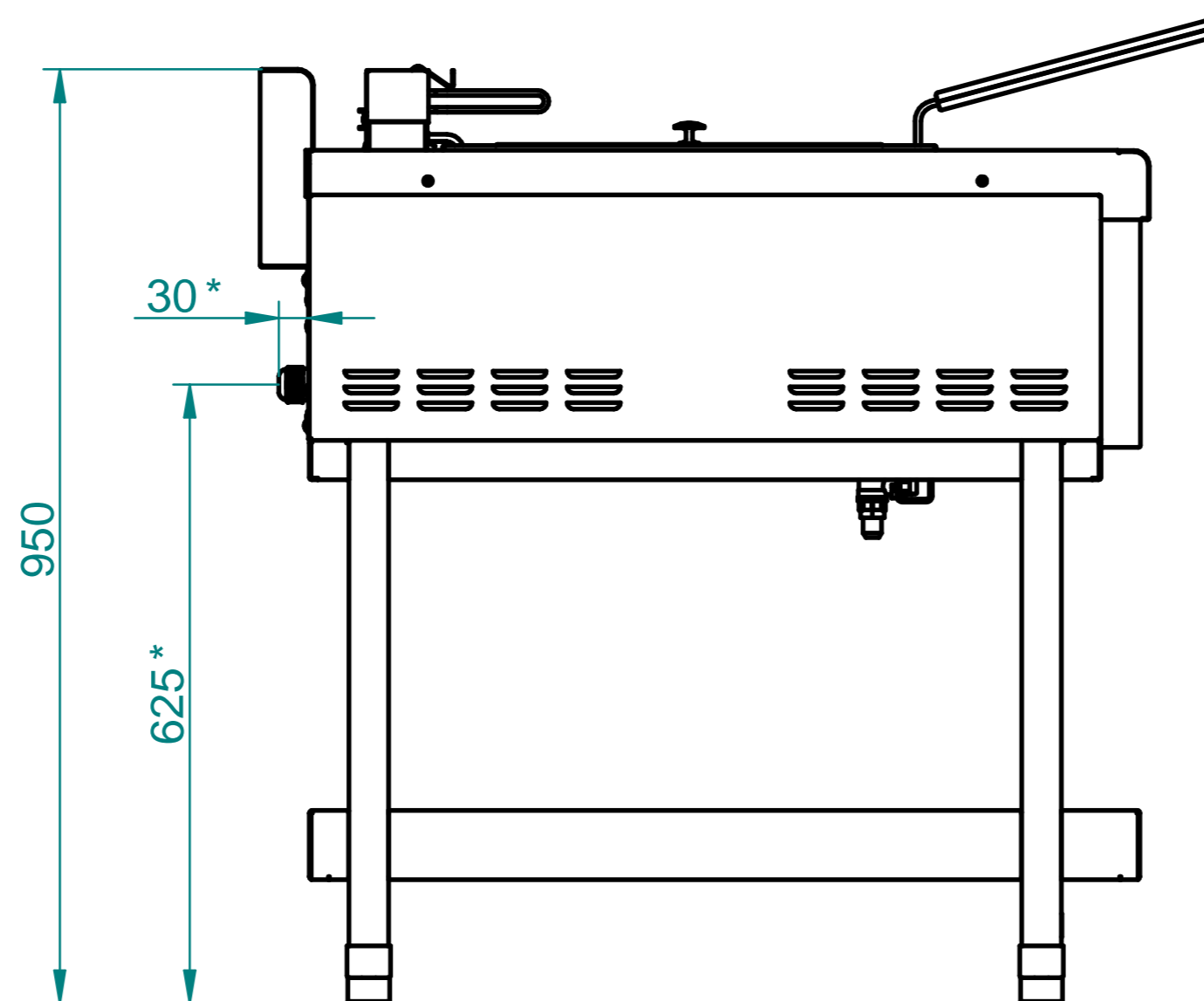
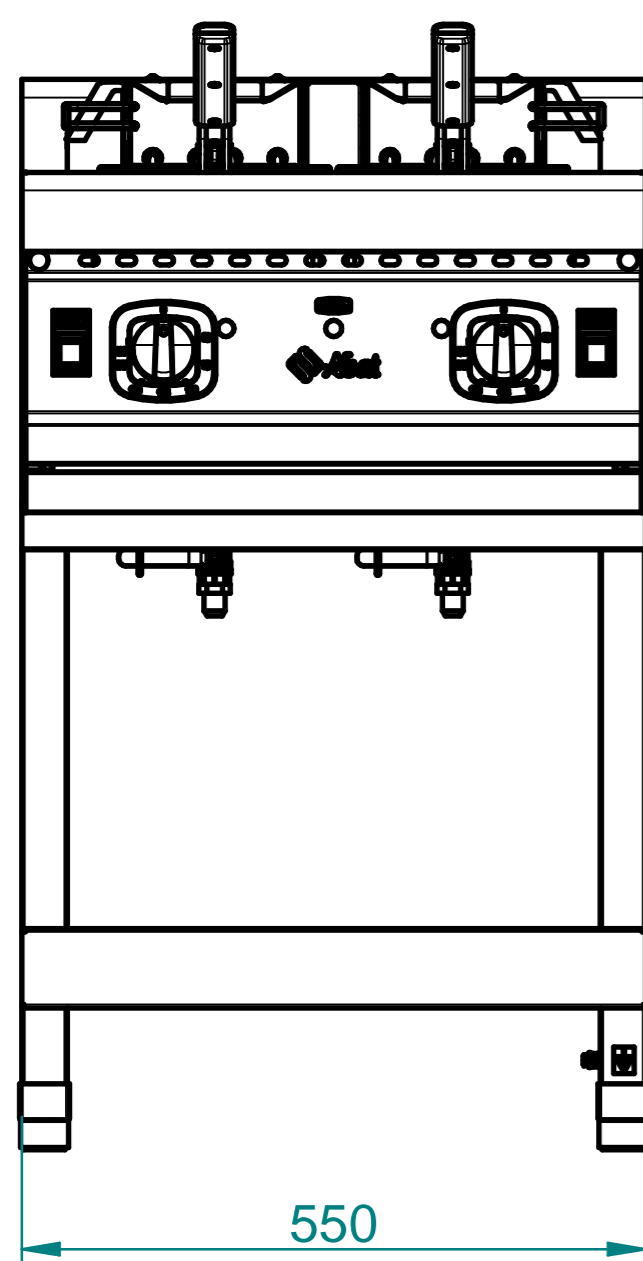
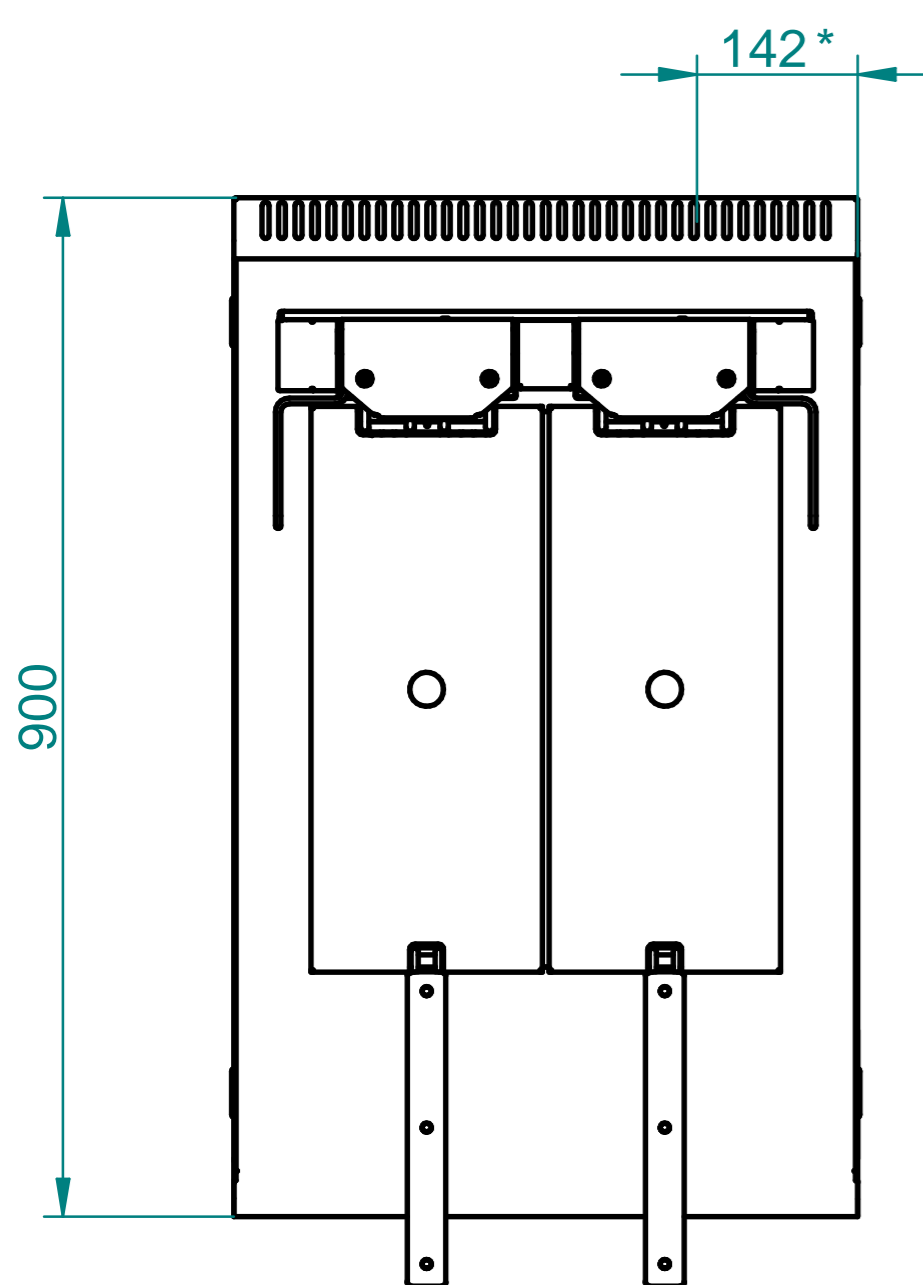


ФРИТЮРНИЦА ЭЛЕКТРИЧЕСКАЯ ЭФК-90/2П



Фритюрница типа ЭФК, предназначена для жарки во фритюре картофеля, рыбы и других кулинарных и кондитерских изделий. Используется на предприятиях общественного питания самостоятельно или в составе технологических линий. Все элементы конструкции выполнены из высококачественной нержавеющей стали. Фритюрница имеет регулируемые по высоте ножки.

* - размеры для подвода электропитания.



Технические характеристики

Наименование параметра	Величина параметра
Код изделия	801049
Номинальная потребляемая мощность, кВт	14
Номинальное напряжение, В	400
Частота тока, Гц	50
Количество ТЭНов, шт	4
Масса масла, заливаемая в емкости до максимального уровня, кг	2x10=20
Количество продукта загружаемого в ванны, кг	2
Регулирование температуры масла в жарочных ваннах, С	20...190
Время разогрева масла до рабочей температуры 190 С, мин, не более	17
Масса, кг	57