

Молодая Гвардия г.Хасково Р. Болгария

Машина для очистки картофеля КБ-325А

Руководство по эксплуатации



МОЛОДАЯ ГВАРДИЯ ООД - ХАСКОВО

Содержание

I. ТЕХНИЧЕСКОЕ ОПИСАНИЕ

1. Предназначение.
2. Техническая характеристика.
3. Устройство и действие.

II. ИНСТРУКЦИЯ ДЛЯ МОНТАЖА И ЭКСПЛУАТАЦИИ

1. Монтаж и подготовка к эксплуатации.
2. Эксплуатация.

III. ИНСТРУКЦИЯ ДЛЯ УХОДА ЗА МАШИНОЙ

1. Уход за машиной.
2. Охрана на труда.
3. Неисправности и способы их устранения

IV. СХЕМЫ - фиг.1, фиг.2 эл. схема-фиг3

V. СВИДЕТЕЛЬСТВО О ГАРАНТИИ

СВИДЕТЕЛЬСТВО О ГАРАНТИИ

Наименование изделия:Машина для очистки картофеля КБ-325А

Фабричный №.....

Дата продажи:.....

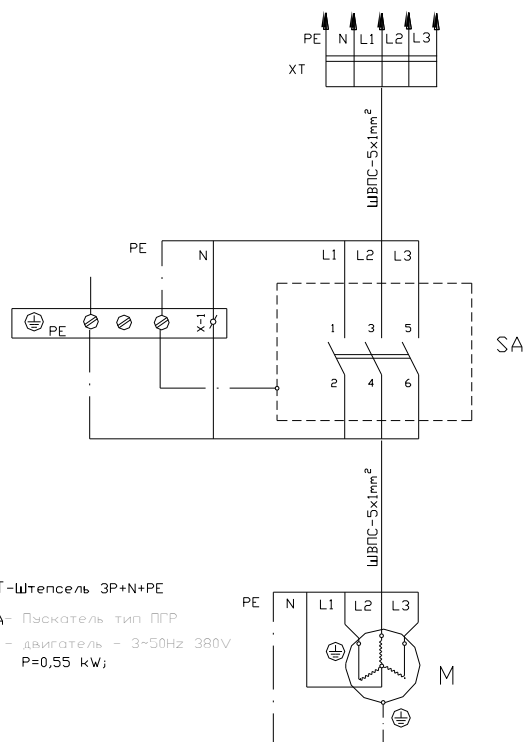
“Молодая гвардия” ООД гарантирует исправность изделия в течение 12 месяцев, считая со дня продажи.

Гарантия изделия не распространяется на повреждения полученных при неправильной транспортировки, во время природных бедствий, при неправильном монтаже и эксплуатации, а также и когда сделаны конструктивные изменения без согласия производител

Управитель:.....

/Подпис/

Принципиальная электрическая схема - КБ-325



I. ТЕХНИЧЕСКОЕ ОПИСАНИЕ

1. Предназначение.

Машина для очистки картофеля предназначена для очистки картофеля в кухнях заведений для общественного питания (ресторанах, столовых, домов отдыха и т.д.).

1. Техническая характеристика.

1.1. Производительность, kg/h.....	325
1.2. Количество картофеля для заправки ,kg	12
1.3. Време очистки одной порций картофеля ,s	90
1.4. Расход воды для 1 kg картофеля, l	2,5
1.5. Номинальное напряжение, V.....	3N~380
1.6. Номинальная частота ,Hz	50
1.7. Мощность эл. двигателя ,kW	0,55
1.8. Обороты эл. двигателя ,min ⁻¹	940
1.9. Габаритные размеры ,mm	
длина.....	680
ширина	530
высота	870
2.9. Масса ,kg	66

2. Устройство и принцип на действие.

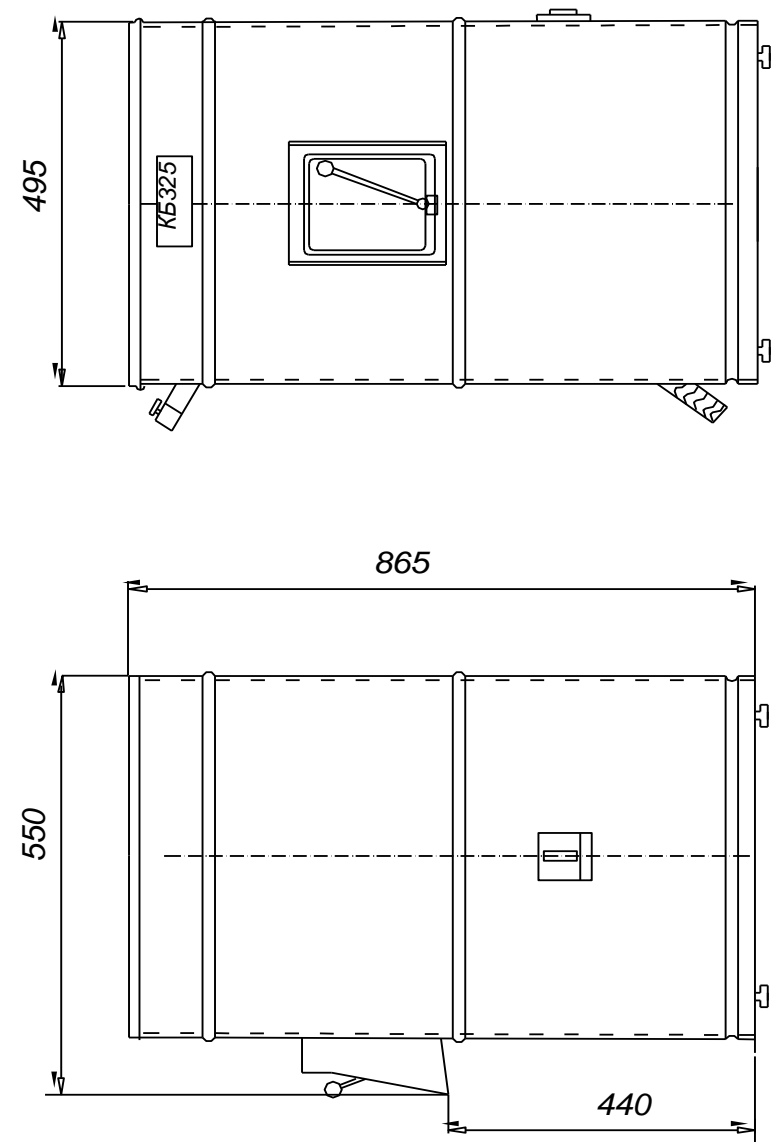
Машина для очистки картофеля состоит из следующих более важных частей (фиг.1).

- 2.1. Основа - поз.1
- 2.2. Рабочий цилиндр - поз.8
- 2.3. Крышка - поз.7
- 2.4. Дверь для вынимания очищенного картофеля - поз.6
- 2.5. Рабочий диск - поз.5
- 2.6. Задвижка - поз.11
- 2.7. Нижний цилиндр - поз.2
- 2.8. Эл. двигатель - поз.12

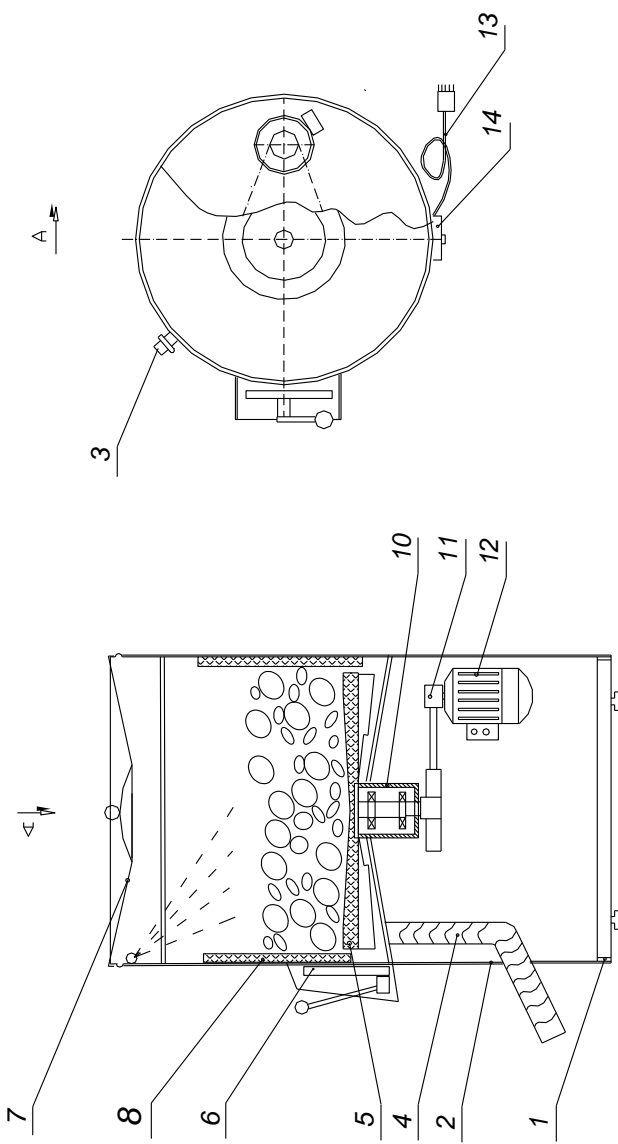
Сначала необходимо включить штепсель и поставит рычаг кулачкового выключателя на положение „1”. Эл.двигатель с помощью одноступенчатой ременной передачей осуществляет привод рабочего диска. Подается вода через кран /поз.3/ для обливания и вымывания картофеля во время чистки. Картофели высыпать через маленькую снимаемую крышку поз.9 в рабочий цилиндр. поз.8. При своем вращений

рабочий диск поз.5 увлекает картофеля и вследствие того, что они не могут достигнуть его скорость вращения, начинают вращаться около своей оси и перескальзывают. Центробежные силы выталкивают картофель на периферию и осуществляется трение о боковых стран рабочего цилиндра и диска, вследствие которого осуществляется их чистка. Кроме этого волнообразная поверхность диска поднимает и размешивает картофель непрерывно.

Через 90s картофель са очищен.. Высипание получается через открытие дверца поз.6, не останавливая машину, предварительно закрыв кран для водой. Кожуру и сточные воды выбрасываются через трубу поз.4 в отводнительной инсталацией



фиг.2



Фиг. 1

II. ИНСТРУКЦИЯ ДЛЯ МОНТАЖА И ЭКСПЛУАТАЦИИ

1. Монтаж и подготовка к эксплуатации

Машина для очистки картофеля поставляется изготовителем в собранном виде. В близость до места установления машины должны находиться трубопровод чистой водой со краном с наконечник для резинового шланга 1/2"и колодец для сточных вод. Около машины должен находиться и контакт, который должен быть защищен с предохранителем с вставкой на 4А



ВНИМАНИЕ

Корпус машины соединить к заземляющей проводке помещения с помощью специально предназначенного для этой цели болтом.

2. Эксплуатация.

Машину должно пускать в действие соблюдая следующую последовательность:

- 2.1. Включить щепсель поз.13 (фиг.1) в контакте.
 - 2.2. Включить переключател на положение „1”
 - 2.3. Открыть кран для воды поз.3 (фиг.1).
 - 2.4. Высыпать порцию картофеля (до 12kg) через верхнюю крышку поз.9 (фиг.1) и очистка начинается.
 - 2.5. Через около 90s картофель уже готовы.
 - 2.6. Закрыть кран поз.3 (фиг.1).
 - 2.7. Открыть дверь поз.6 (фиг.1), при котором картофель высыпаятся в предварительно подготвлненное ведро.
- Очистка картофель с более тонкую кожуру производится быстрее.

III. ИНСТРУКЦИЯ ДЛЯ УХОДА ЗА МАШИНОЙ

1. Уход за машиной

С целью обеспечения нормальной работы машины необходимо соблюдать следующие условия:



ВНИМАНИЕ

1.1. После окончания работы машину почистить щеткой и вымыть водой от прилипшей кожуры. После мойки машину подсушить хорошо.



ВНИМАНИЕ

1.2. При продолжительном простое машины, неокрашенные части обмазать тонким слоем смазкой.

1.3. Каждые 6 месяцев проверять натянутость ремней ременной передачи поз.15.

1.4. Ежегодно проверять состояние ремней и уплотнений. При необходимости - заменить.

1.5. Диск поз.5 (фиг.1) вынимать не кантовывая с помощью двухплечной скобы. Для этой цели на диске сделаны 2 отверстия специально для захватов скобы.

2. Охрана на труда.



ВНИМАНИЕ

2.1. Для работы с машиной допускать только лица хорошо ознакомленные с требованиями настоящего руководства.

2.2. Не допускается включать машину без надежного заземления и зануления.

2.3. Не допускается прикасание к вращающемуся рабочему диску.

2.4. Не допускается ремонтировать и смазывать машину во время работы.

2.5. Не допускается мыть машину с водяной струей.

3. Неисправности и способы их устранения

Неисправность	Признак	Причина	Способ устранения
1. Машината не работает	Двигатель издает неспецифичный шум,	Двигатель работает на двух фазах	Отключить напряжение и проследить эл. цепь
2. С машины с боку течет вода во время работы	Машина обливается с водой	Закупурена сточная труба	Почистить трубу
	Вода течет только с двери	Выношеное уплотнение двери	Подменяется уплотнение
3. Машината раздробляет картофель	Через сточную трубу выходят раздробленные картофель	Повреждена абразивная обмазка	Ремонтировать в сервис
4. Машината не чистит хорошо картофель	Остатки кожуры по картофелю	Абразивная обмазка в камере набита картофельной кожурой	Почистить щеткой и водой
		Картофель не поливается с достаточным количеством воды	Увеличить дебит воды и проверить исправность крана