

## Тестораскаточные машины Тестораскаточная машина - Настольная - 500 мм

SIS # \_\_\_\_\_

AIA # \_\_\_\_\_

**603532 (LMP5003)**

Настольная тестораскаточная машина, цилиндры диаметром 60 мм, ширина 500 мм, толщина раскатки теста 0,1 - 0,34 мм. Съемные плоскости с тефлоновым покрытием

**603533 (LMP5001)**

Настольная тестораскаточная машина, цилиндры диаметром 60 мм, ширина 500 мм, толщина раскатки теста 0,1 - 0,34 мм. Съемные плоскости с тефлоновым покрытием

### Характеристики

- Тестораскаточная машина для небольших производств.
- Идеально подходит для кондитерских цехов, пекарен и пиццерий.
- Ширина цилиндра 500 мм.
- Направление раскатки можно легко изменить одним движением рычага.
- Контейнер для муки расположен в верхней части агрегата.
- Защитные решетки и микровыключатель защищают оператора от травм.
- Блокировка мотора при поднятии решеток на опасный уровень.
- Кнопка аварийной остановки с ручной разблокировкой обеспечивает мгновенную остановку цилиндров.
- Съемная педаль для изменения направления раскатки - опция.

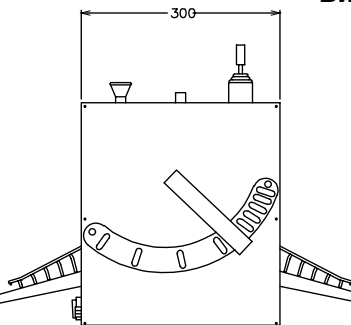
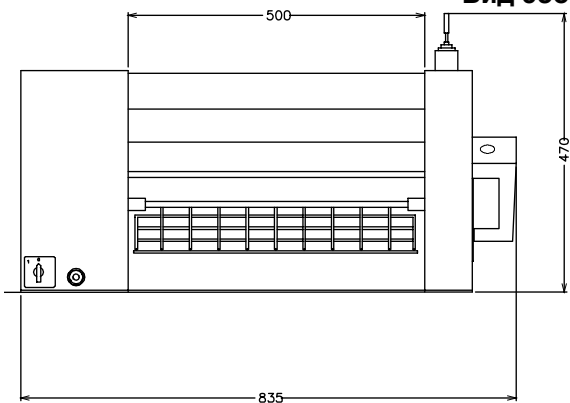
### Конструкция

- Установка на стол или тележку подставку (опция).
- Компактный дизайн.
- Расстояние между цилиндрами диаметром 60 мм регулируется: толщина пласта теста от 0,1 до 27 мм.
- Наклонные плоскости с тефлоновым покрытием для лучшего скольжения теста.
- Верхние и нижние скребки легко снимаются для чистки.
- Наклонные плоскости с тефлоновым покрытием снимаются.
- Хромированные стальные цилиндры.

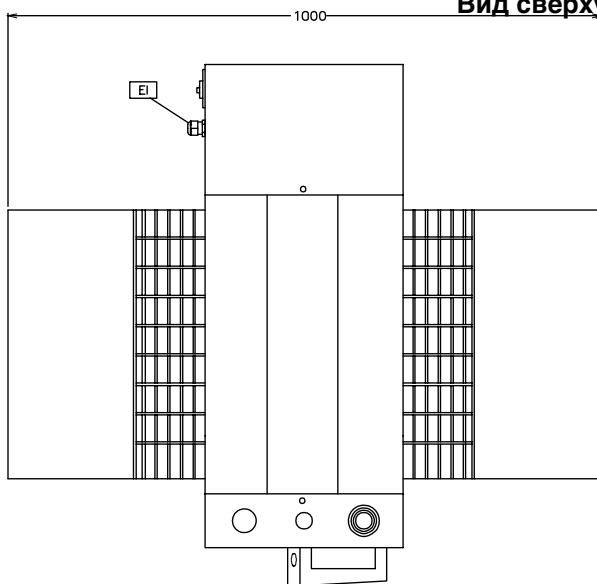
### Опции

- Тележка-подставка к тестораскаточной машине PNC 653599
- Педаль (24 В) к электрическим тестораскаточным машинам для изменения направления раскатки PNC 653600

Одобрено \_\_\_\_\_

**Вид спереди**

**Вид сбоку**


EI = Вход эл. кабеля

**Вид сверху**

**Электрика**

Электропитание:

603532 (LMP5003)

230/400 V/3 ph/50/60 Гц

603533 (LMP5001)

230 V/1 ph/50 Гц

Общая мощность:

0.37 кВт

**Основная информация**

Габариты, ширина:

1000 мм

Габариты, высота:

470 мм

Габариты, глубина:

835 мм

Вес нетто (кг):

70