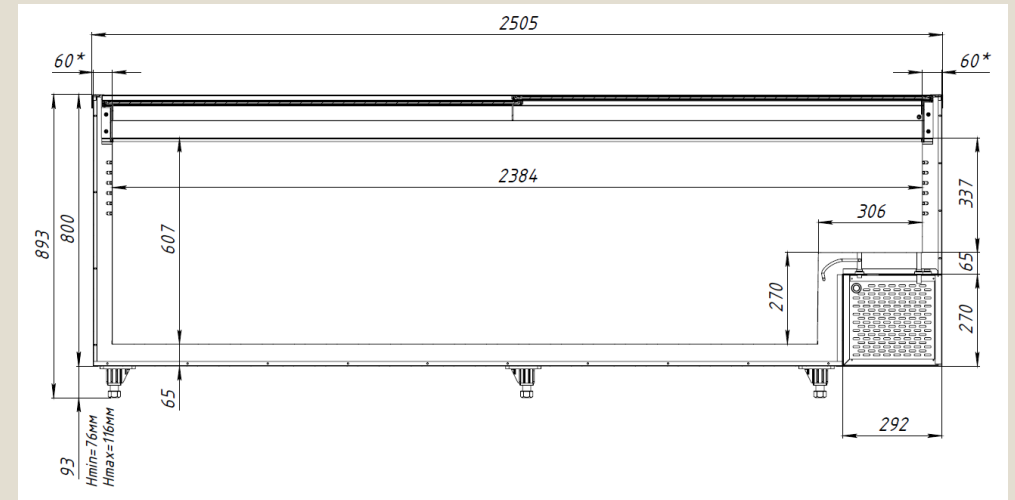
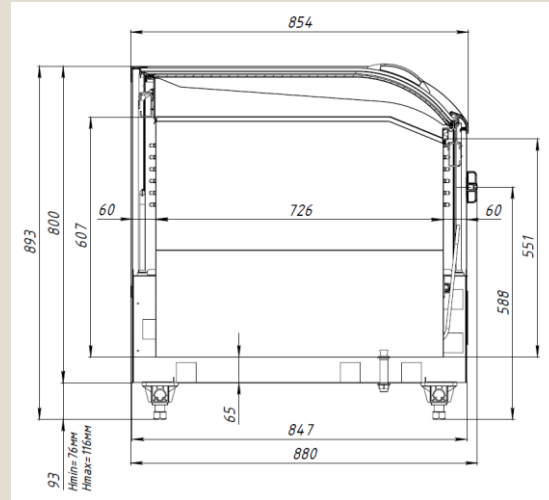
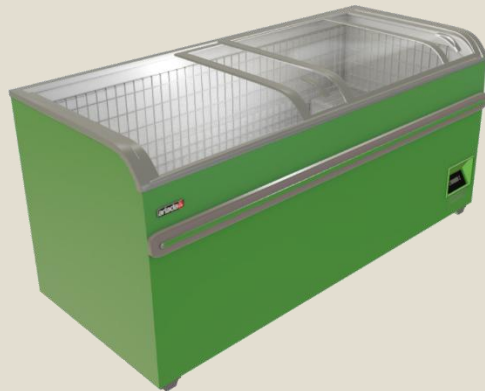


«Лондон»



Качество европейского уровня

Холодильные лари «Лондон» идеально подходят для тех, кто ценит своё время и функциональность в оборудовании.



Холодильный ларь со встроенным агрегатом и контроллером от ведущего европейского производителя **Danfoss** и уникальным гнутым стеклом обеспечивающим **высокую обзорность**.

- Конденсатор не требующий обслуживания
- Полимерная ванна препятствующая образованию наледи
- Подогреваемый желоб стока конденсата
- Низкое электропотребление
- LED освещение
- Автоматическая оттайка горячим газом

Стандартное исполнение ларя «Лондон»:

- LED освещение - 6500 К;
- Регулируемые по высоте ножки;
- Пристенные и придонные решётки;
- Верхний фронтальный защитный бампер;
- Контроллер Danfoss ERC 112C

Варианты окраски внешней части корпуса:



Варианты окраски вставки бампера:



Опциональные возможности:

- Одно- и двухуровневые надстройки для ларей;
- Дополнительные полки и перегородки;
- Дополнительные боковые и нижние защитные бампера;
- Дополнительная задняя LED подсветка;
- Лайтбокс;
- Замена контроллера на контроллер с поддержкой сетевой карты;
- Сетевая карта.

Параметры	ЛС1-185	ЛС1-210	ЛС1-250
Общий охлаждаемый объём, дм ³	790	910	1100
Полезный охлаждаемый объём, дм ³	590	700	840
Температурный диапазон, °С	0 ... +10		
Электропотребление за сутки (не более), кВт/ч	2,4	2,4	2,9
Длина, мм	1850	2100	2500
Глубина, мм	880		
Высота, мм	893		
Масса, кг, не более	117	147	177

Параметры	ЛУ1-185	ЛУ1-210	ЛУ1-250
Общий охлаждаемый объём, дм ³	800	930	1130
Полезный охлаждаемый объём, дм ³	600	720	870
Температурный диапазон, °С	-6 ... +6		
Электропотребление за сутки (не более), кВт/ч	5,0	5,1	6,2
Длина, мм	1850	2100	2500
Глубина, мм	880		
Высота, мм	893		
Масса, кг, не более	117	147	177

Параметры	ЛМ1-185	ЛМ1-210	ЛМ1-250
Общий охлаждаемый объём, дм ³	800	930	1130
Полезный охлаждаемый объём, дм ³	600	720	870
Температурный диапазон, °С	-23 ... -18		
Электропотребление за сутки (не более), кВт/ч	8,2	8,2	8,7
Длина, мм	1850	2100	2500
Глубина, мм	880		
Высота, мм	893		
Масса, кг, не более	117	147	177



«Лондон» - поставил и забыл.

