



WILFA FOG

УВЛАЖНИТЕЛЬ ВОЗДУХА HUE-6B

Руководство по эксплуатации

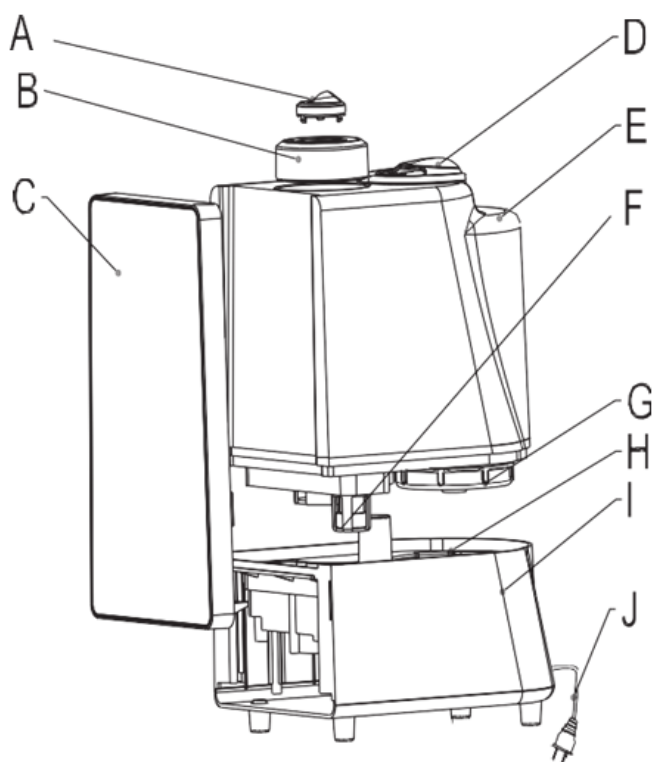
ВАЖНЫЕ ИНСТРУКЦИИ ПО БЕЗОПАСНОСТИ

- Перед началом эксплуатации прибора проверьте напряжение в вашей сети и убедитесь, что оно соответствует характеристикам прибора.
- Убедитесь, что вилка прибора точно вставлена в подходящую розетку. Также убедитесь в хорошем контакте розетки и вилки прибора.
- Не удлиняйте провод прибора!
- Всегда вынимайте кабель прибора из розетки, потянув за вилку, а не за кабель!
- Не используйте прибор в пыльных, маслянистых или задымленных помещениях - это может привести к поражению электрическим током или возгоранию.
- Не используйте прибор во влажной среде, например в ванной, поскольку это может привести к поражению электрическим током или возгоранию.
- Не используйте прибор рядом с окнами, чтобы избежать попадания штор или занавесок на воздухозаборник или отверстие для выхода пара. Это вызовет повышение температуры прибора и может привести к пожару.
- Пожалуйста, устанавливайте прибор на ровную устойчивую поверхность во избежание его падения и пролива воды.
- Не производите очистку прибора во время его работы.
Для проведения очистки выключите прибор и до проведения очистки подождите ок. 60 минут
- Не подвергайте прибор воздействию прямых солнечных лучей и не размещайте его рядом с обогревателями.
- Пожалуйста, отключайте прибор от сети питания, когда Вы наполняете его водой, производите очистку.
- Не кладите металлические или легко воспламеняющиеся материалы рядом с входными отверстиями для воздуха или выходными отверстиями для пара.
- Если прибор поврежден или не работает, доставьте его в авторизованный сервисный центр или верните продавцу. Не выполняйте разборку или сборку прибора самостоятельно.
- Детям в возрасте 8 лет и старше, а также лицам с ограниченными умственными, сенсорными или физическими возможностями или с недостаточным опытом и/или знаниями разрешается использовать прибор только под контролем или, если они были проинструктированы относительно безопасной эксплуатации прибора и понимают возможные риски. Детям запрещается играть с прибором. Чистка и техническое

обслуживание прибора должны осуществляться детьми, только если они старше 8 лет и находятся под контролем. Детям запрещается играть с прибором.

- Если кабель питания прибора поврежден, во избежание опасности его следует заменить у производителя, в авторизованном сервисном центре или у лица с аналогичной квалификацией.
- Следует соблюдать осторожность при использовании прибора из-за выделения горячего водяного пара.

ОПИСАНИЕ ПРИБОРА



- A. Маленькая заглушка отверстия для выхода пара
- B. Большая заглушка отверстия для выхода пара
- C. Передняя крышка
- D. Ручка
- E. Резервуар для воды
- F. Сигнализация об отсутствии воды
- G. Крышка емкости для воды
- H. Резервуар для воды
- I. Корпус
- J. Кабель питания

ЭКСПЛУАТАЦИЯ ПРИБОРА

Перед использованием

- При первом использовании прибора очистите резервуар для воды водопроводной водой.
- Снимите большую и маленькую заглушки отверстия для выхода пара.
- Большая и маленькая заглушки соединены между собой. Вынуть обе можно, только сняв маленькую заглушку.
- Снимите емкость для воды с корпуса прибора.
- Снимите крышку емкости и налейте в емкость водопроводную воду.
- Не заливайте в прибор воду с температурой выше 40 градусов, ароматизаторы, химические чистящие средства и т. д.
- Лучше используйте для работы прибора очищенную воду.
- Установите крышку емкости на емкость и плотно закрутите ее.

- Убедитесь, что крышка плотно закрыта и не протекает.
- Правильно установите емкость для воды на корпус.
- Правильно установите большую и маленькую крышки на резервуар для воды.
- Большая и маленькая крышки могут поворачиваться на 306 градусов в разных направлениях.
- Не помещайте выпускное отверстие для пара близко к мебели и стенам во избежание их повреждения.
- Как только вода в приборе закончится, замигает индикатор Нет воды (No water), указывающий на необходимость долива воды в емкость. Когда это произойдет, питание прибора автоматически отключится.
- Доливайте воду в емкость, когда прибор находится в выключенном состоянии.
- При снятии емкости для воды прибор автоматически отключается из соображений безопасности.



Запустите прибор Вставьте вилку в розетку.

ВКЛ/ВЫКЛ (ON/OFF): Нажмите кнопку. Прибор включится и начнет работать.

Таймер (Timer): Вы можете использовать или не использовать таймер – его включение и выключение производится при помощи данной кнопки. Настройки таймера могут быть от 1 до 12 часов.

Ионизатор (Ionizer) : Ионизатор включается нажатием на кнопку и выключается повторным нажатием.

Объем пара (Steam Volume): прибор имеет 3 уровня выхода пара – Вы можете регулировать уровень пара нажатием данной кнопки.

Влажность (Humidity): Влажность можно увеличивать с 40% до 80% каждые 5%. Прибор будет автоматически проверять влажность в помещении при включении.

Постоянная влажность: прибор будет автоматически контролировать влажность, если задан определенный процент влажности.

Уровень влажности 45-60% считается комфортной зоной.

Теплый пар (Warm Steam): с этой настройкой прибор будет автоматически поддерживать температуру пара. Если загорается красный индикатор отсутствия воды, наполните емкость для воды.

Управление прибором с пульта ДУ аналогично.

УСТАНОВКА ПРИБОРА

Поместите прибор на твердую ровную поверхность. Прибор следует размещать на ровной горизонтальной устойчивой поверхности.

Не размещайте прибор рядом с любыми источниками тепла. Прибор должен находиться вдали от любых источников тепла, таких как, например, печи или камины. Не подвергайте прибор воздействию прямых солнечных лучей.

Не размещайте прибор рядом с мебелью или электрическими приборами. Струя пара из прибора не должна быть направлена на мебель и электронные приборы, чтобы не повредить их. Частицы в воде, такие как, например, кальций, могут входить в состав пара и осаждаться на предметах поблизости. Рекомендуется размещать прибор на столе или другой поверхности на высоте не менее 70 см от уровня пола, чтобы обеспечить оптимальное распределение пара по помещению.

ЧИСТКА И УХОД

Перед очисткой

Выключите прибор и выньте вилку из розетки.

Водяной фильтр

Водяной фильтр следует заменять один раз в год. Новый фильтр можно приобрести отдельно.

Преобразователь

Если в Вашем регионе жесткая вода, на преобразователе может образовываться накипь. Промывайте его водой с уксусом (0,5 л воды и 2 столовые ложки уксуса) и давайте смеси впитаться от 2 до 5 минут. Затем промойте водой.

Резервуар для воды на приборе

- Слейте воду. Очистите шкалу щеткой, затем протрите влажной тканью.
- Промывайте только чистой водой.

Очистка емкости для воды изнутри

- При частом использовании прибора очищайте резервуар для воды чистой водой один раз в неделю.
- Используйте мягкую ткань для удаления образовавшейся накипи.
- Удаляйте грязь со стенок мягкой тканью.

- Для очистки внутренних поверхностей используйте только воду.

Очистка внешней поверхности корпуса и емкости для воды

- Протирайте мягкой тканью.

ХРАНЕНИЕ ПРИБОРА

- Слейте воду из емкости и резервуара на корпусе прибора, очистите от грязи, вытрите остатки воды и проветрите прибор.
- Убедитесь, что в приборе нет воды, и положите его в картонную коробку.
- Храните прибор в сухом месте.

УСТРАНЕНИЕ НЕИСПРАВНОСТЕЙ

Проблема	Возможная причина	Решение
Нет выхода пара	Прибор не подключен к сети питания	Подключите прибор к сети питания
	Прибор не включен	Включите прибор
	В емкости нет воды	Добавьте воды
	Накипь	Промойте прибор смесью из 0,5 л воды и 2 столовых ложек уксуса
Специфический запах пара	Новый прибор. Запах новизны	Снимите крышку емкости для воды, поместите емкость для воды в прохладное и сухое место на 12 часов
	В приборе слишком грязная или застоявшаяся вода в емкости	Очистите емкость для воды и используйте чистую воду
Шум	Емкость для воды неправильно установлена	Установите емкость правильно
	Слишком мало воды в емкости	Добавьте воды
	Прибор установлен неровно	Установите прибор на ровной и устойчивой поверхности

КОМПЛЕКТ ПОСТАВКИ

Наименование	Количество
Увлажнитель	1 шт
Руководство по эксплуатации	1 шт
Чистящая щеточка	1 шт

ТЕХНИЧЕСКИЕ ХАРАКТЕРИСТИКИ

Модель - HUE-6Б

Напряжение питания - 220~240 В переменного тока

Входная мощность - 30 Вт (холодный пар)

Входная мощность - 110 Вт (горячий пар)

Максимальный объем пара - ≥ 300 мл/ч (холодный пар)

Максимальный объем пара - ≥ 400 мл/ч (горячий пар)

Объем емкости для воды - 6 л

Габариты - 338×244×380 мм