

Вакуумная упаковочная машина для продуктов

DZ-300T/400T



Руководство по эксплуатации

GRC

Guangzhou Foodsense Catering Equipment Co., Limited

ВНИМАТЕЛЬНО изучите данное руководство и храните его в доступном месте

Содержание

1. Предназначение
2. Основные характеристики
3. Основные технические параметры
4. Принцип работы
5. Информация по эксплуатации
6. Техническое обслуживание
7. Комплект поставки
8. Гарантийные обязательства

1. Предназначение

Вакуумная упаковочная машина серии DZ является настольным однокамерным вакуумным аппаратом, предназначенным для упаковки небольших по размерам и весу продуктов на предприятиях торговли и общественного питания. Отличается компактностью, низким потреблением мощности, быстротой откачки воздуха.

Использование вакуумной упаковки позволяет устранить негативное влияние на продукт кислорода, света, перепада температур, микроорганизмов, предотвратить заветривание и загрязнение продуктов, их усушку.

2. Основные характеристики

В данном аппарате использовано прозрачное органическое стекло, поэтому можно наблюдать весь процесс упаковки. Скрепляющие приспособления изготовлены из нержавеющей стали, имеют красивый дизайн, обеспечивают хорошую воздухонепроницаемость, привлекательны и долговечны, отвечают требованиям гигиены, предъявляемым для пищевых продуктов и к антикоррозионной защите. Эта серия вакуумных упаковочных аппаратов характеризуется передовой конструкцией, полноценной функциональностью, стабильной и надежной эксплуатацией, широким диапазоном использования, обеспечивают высокую прочность упаковки и высокую степень уплотнения, удобны в эксплуатации и техническом обслуживании и дают высокий экономический эффект.

Эта линия вакуумных упаковочных машин выполняет следующие функции: откачивает воздух (вакуумизация), запаивает и делает надпись; отвечает соответствующим требованиям, предъявляемых к упаковке, для различных упаковочных материалов. Можно задать различные установки, включая степень вакуумизации, температуру термосклеивания и время термосклеивания и т.д.; пользователям легко выбрать и настроить необходимые данные для получения оптимального эффекта. Аппарат может быть оснащен печатающим устройством с функцией удобного изменения шрифта и четкой надписи для печати срока годности продукта, даты изготовления, заводского номера и т. д.

3. Основные технические параметры

-Время откачки воздуха: 1-99 секунд, время термосклейки: 1-3.5 секунд.

-Установка температуры: высокая температура, средняя температура, низкая температура, выключено

- тепловое консервирование: держится 2 секунды.

Наименование	DZ-300T	DZ-400T
Габаритные размеры (мм.)	490*450*320	486*570*504
Потребляемая мощность (кВт)	0,4	0,9
Напряжение (В)	220	220
Длина шва (мм.)	300	370
Производительность вакуумного насоса (м ³ /ч)	10	20

4. Принцип работы

Полностью аппарат состоит из пяти основных элементов, а именно: крышка, система запаивания, корпус, электрические элементы и вакуумная система. Внутри вакуумной крышки имеется набор нагревательных устройств, где нагревательный элемент выполнен из нихромовой проволоки, которая установлена на термоусадочной опоре, она полностью изолирована между нагревательным компонентом и вакуумной камерой, термоусадочная опора плотно прижата к воздушному мешку; до начала запаивания, воздушный мешок в состоянии низкого вакуума, после запаивания, воздушный мешок создает перепад давления, подключаясь к воздуху через соленоидный клапан термосклеивания YV1, что увеличивает объем воздушного мешка, прижимает печатающую головку (нихромный провод) вниз, плотно сжимает уплотнение и одновременно нагревает его; кроме того, можно регулировать температуру нагрева и время нагрева. Система запаивания представляет собой запаивающее устройство посредством горячего сжатия, которое взаимодействует с термоусадочной опорой для полного процесса упаковки.

Запуск вакуумного насоса означает откачку воздуха из вакуумной камеры, когда достигается заданная степень вакуума, вакуумный насос останавливается, и вся программа управления переходит к следующей стадии, этот аппарат оборудован одноступенчатым

лопастным вакуумным насосом.

4.1 Время откачки воздуха

① При запуске газоразрядный индикатор 3 показывает "-- --", что означает режим готовности.

② Нажмите кнопку откачки воздуха 4, которая показывает исходное заданное значение, кнопки увеличения 6 или кнопки уменьшения 7 могут быть использованы для установки требуемого временного значения, нажмите ее опять для возврата в режим готовности.

4.2 Установка времени термосклейки

Нажмите кнопку термосклейки 5 в режиме готовности, она показывает исходное заданное значение, кнопка увеличения 6 или кнопка уменьшения 7 может быть использована для установки нужного значения времени; нажмите ее еще раз, чтобы вернуться в режим готовности.

4.3 Температура термосклейки

Нажмите кнопку 8, с помощью которой можно установить требуемое температурное значение.

4.4 Рабочий процесс

В режиме покоя, когда крышка упаковочной машинки закрыта, программа автоматически запустится, процесс представляет собой:

① Откачка воздуха: газоразрядный индикатор может быть установлен на заданное значение времени, с которого начинается отсчет до 0, когда время вышло, переход к ②;

② Термосклейка: газоразрядный индикатор может быть установлен на заданное время, от которого идет отсчет до 0, когда время вышло, переход к ③;

③ тепловая консервация в течение 2 секунд: газоразрядный индикатор показывает заданное значение времени термосклейки, когда время вышло, переход к ④;

④ Выпуск воздуха: газоразрядный индикатор показывает значок выпуска воздуха, после того, как крышка аппарата автоматически откроется, переход к ⑤;

⑤ Режим покоя: показывает "- -";

4.5 Для аварийной остановки

Во время процесса работы, если произошла нестандартная ситуация или есть необходимость досрочно закончить процесс, просто нажмите кнопку остановки 2, тогда система вернется в стандартное состояние или прекратит работу и перейдет в режим покоя.

5. Информация по эксплуатации

7.1 После открытия коробки, сверяясь с упаковочным листом, проверьте аппарат и наличие всех составляющих, винты всех деталей должны быть затянуты, органическое стекло для однокамерной вакуумной машины легко перемещаться вверх-вниз; вакуумная крышка у двухкамерной вакуумной упаковочной машины с двумя комнатами (панель) легко перемещаться вправо-влево.

7.2 Налейте умеренное количество смазочного масла во все вращающиеся компоненты, отверстия для смазки и смазочный ниппель в соответствии с руководством по вакуумному насосу, налейте масло для вакуумных насосов № 1 в вакуумный насос, уровень масла во время вращения насоса должен быть $\geq 1/2$ от высоты смотрового окошка масла и максимальное количество масла должно быть не более чем $3/4$ от оговоренной высоты в смотровом окошке масла.

7.3 Регулировка

а) Настройка уровня вакуумизации для вакуумной камеры:

Выберите оптимальное время откачки воздуха, исходя из актуальных потребностей для упаковываемых изделий в целях получения необходимого уровня сжатия; чем дольше время откачки воздуха, тем выше степень вакуумизации.

б) Настройка температуры термосклейки и времени термосклейки:

Выберите оптимальную температуру термосклейки (три степени) и время термосклейки (0-3.5 секунд) на панели, исходя из разницы между упаковочными мешками и упаковываемыми изделиями, чтобы получить оптимальную прочность склеивания; при настройке следуйте принципу от низкого к высокому в достижении желаемого внешнего вида и прочности запаивания.

6. Техническое обслуживание

8.1 Тщательно прочтите инструкцию перед использованием, чтобы хорошо ознакомиться с принципами настройки и эксплуатации.

8.2 В соответствии с инструкцией к вакуумному насосу регулярно проводите его техническое обслуживание и дозаправляйте. Вращение в противоположном направлении строгойше запрещено, чтобы избежать повреждения и обратного вращения насоса, и обратного попадания масла в вакуумную камеру.

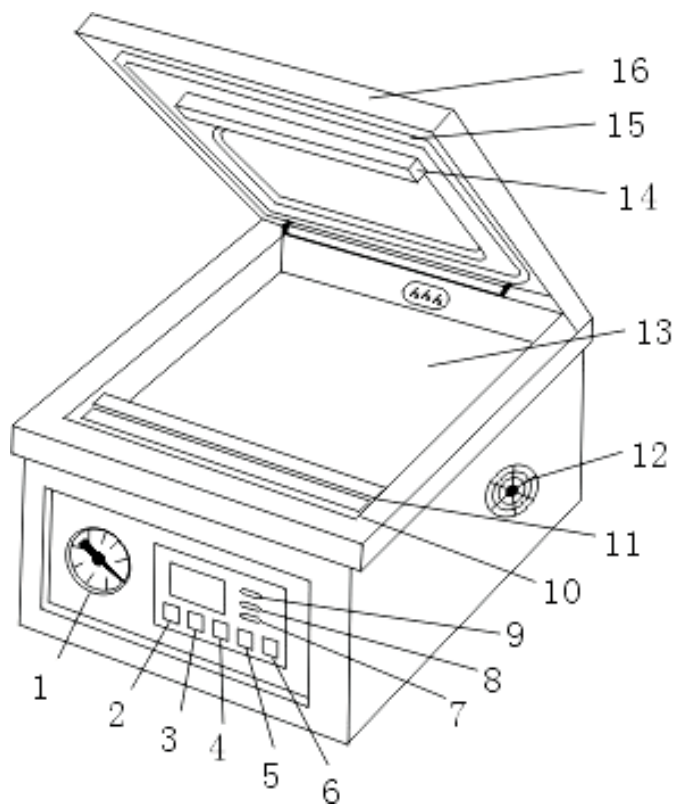
8.4 Регулярно проверяйте провод заземления, чтобы убедиться в его надёжном закреплении и электробезопасности.

8.5 Постоянно проверяйте запаивающую окрашивающую ткань (тефлон) на

термусадочной опоре, чтобы убедиться в отсутствии на ней посторонних предметов, и что ее поверхность гладкая, обеспечивающая прочность запаивания.

8.6 При обнаружении дефекта, выключите питание, нажмите кнопку остановки, если есть необходимость, после откачки воздуха поднимите крышку аппарата, потом выключите питание, найдите причины для устранения неполадки.

1. Значение вакуума
2. аварийная остановка
3. Настройка
4. Вверх
5. Вниз
6. Регулировка температуры
7. Низкая температура
8. Средняя температура
9. Высокая температура
10. Воздушный мешок (выход)
11. Нагревательный провод
12. Вентилятор
13. Вакуумная камера
14. Верхний пресс
15. Уплотнительное кольцо
16. Крышка из оргстекла



7. Комплект поставки

Наименование	Количество
Вакуумная упаковочная машина	1 шт.
Руководство по эксплуатации	1 шт.

8 Гарантийные обязательства

9.1 Фирма-производитель оборудования гарантирует надежное качество изделия при условии соблюдения технических и эксплуатационных требований, изложенных в настоящем руководстве.

9.2 Гарантия на оборудование действует в течение 6 (шести) месяцев с даты отгрузки со склада Поставщика.

9.3 Гарантия дает покупателю право на бесплатную замену или ремонт деталей и узлов, признанных неисправными по вине производителя представителями службы сервиса Поставщика.

9.4 Рекламации по качеству и комплектации принимаются в течение 2 (двух) недель с момента отгрузки оборудования со склада Поставщика.

9.5 В случае, если по заключению сервисного центра Поставщика выход из строя Товара будет признан не гарантийным случаем, то ремонт производится по расценкам сервисного центра Поставщика.

9.6 Гарантия не предоставляется на следующие расходные материалы и запасные части, подверженные износу при нормальной эксплуатации Товара:

- электрические и светодиодные лампы, лампы индикации и т.п.;
- кнопки (выключатели), приводные ремни, фильтры, петли, замки;
- резиновые прокладки, уплотнители, сальники и т.п.;
- нагревательные элементы.

9.7 Изготовитель не несет ответственности за неисправности оборудования, возникшие по вине пользователя.

9.8 Сервисный центр Поставщика находится по адресу: РФ, респ. Марий Эл, г. Волжск ул. Мамасево 1Б. Контактный телефон: (83631) 4-25-00