

EAC

ВАКУУМНЫЙ УПАКОВЩИК

серии DZ



ПАСПОРТ

РУКОВОДСТВО ПО ЭКСПЛУАТАЦИИ

Выражаем благодарность за приобретение оборудования торговой марки Foodatlas!

Компания Агроресурс производит под собственными торговыми марками **Foodatlas** и **AR** более 2000 наименований оборудования, в том числе миксеры, тестомесы, тестораскатки, тестоделители, тестоокруглители, лапшерезки, печи, расстойные шкафы, листы для выпечки, хлеборезки, упаковочное оборудование и многое другое.

Все оборудование имеет необходимую разрешительную документацию для использования в России и странах Таможенного союза, многое оборудование сертифицировано в соответствии с требованиями Европейского Союза (сертификат CE).

Вы приобрели технически сложное изделие, просим Вас внимательно ознакомиться с данным руководством по эксплуатации.

Завод-изготовитель оставляет за собой право вносить в конструкцию изделия не принципиальные изменения и усовершенствования без отражения их в настоящем руководстве (РЭ).

2

Завод-изготовитель:

“Wenzhou Lianyuan Machinery Co., LTD”

Адрес: Huangshe Industrial Zone, Mayu town, Ruian city, China

Регистрационный номер декларации о соответствии:

TC NRU Д-CN.AB72. В.04056 от 11.08.2016.

Содержание

| | |
|---|----|
| Общая информация..... | 2 |
| Общие правила безопасности | 4 |
| Назначение. Область применения оборудования. Климатическое исполнение..... | 5 |
| Технические характеристики. Детализовка | 6 |
| Подготовка к работе оборудования. Панель управления. Настройка программ цикла..... | 14 |
| Сведения о квалификации обслуживающего персонала | 24 |
| Меры безопасности..... | 25 |
| Монтаж и подготовка к работе. Порядок установки. Правильное использование. .. | 27 |
| Правильное использование | 29 |
| Требования к помещению и электропитанию | 30 |
| Схема электрическая..... | 31 |
| Техническое обслуживание..... | 34 |
| Критерии предельных состояний. Основные неисправности оборудования. | 43 |
| Параметры шума и вибрации..... | 47 |
| Консервация..... | 48 |
| Транспортировка и хранение | 48 |
| Назначенный срок хранения. Назначенный (установленный) срок службы. | 48 |
| Ремонт | 49 |
| Маркировка..... | 49 |
| Гарантии поставщика | 50 |
| Утилизация | 52 |
| Комплект поставки..... | 52 |
| Акт пуска оборудования в эксплуатацию | 53 |
| Учет выполнения тех обслуживания и текущего ремонта | 54 |
| Акт-рекламация..... | 55 |
| Информация о продаже | 58 |

Общие правила безопасности при работе с оборудованием:

- Убедитесь, что рабочее напряжение оборудования соответствует напряжению в сети (380В или 220В), проверьте установку устройства защитного отключения УЗО.
- Не трогайте силовой кабель мокрыми руками, в ином случае возможно поражение электрическим током.
- Не допускайте нахождение кабеля между стульями, креслами или иными предметами, которые могут оказать давление и повредить кабель.
- Если вы заметили повреждение силового кабеля, немедленно проведите его замену. В ином случае это может привести к поражению электрическим током или возгоранию.
- Установите соответствующую защиту питания или предохранитель в непосредственной близости от оборудования. Розетка должна соответствовать требованиям безопасности и иметь надежное заземление.
- Электропроводка должна соответствовать локальным характеристикам, чтобы быть уверенным, что оборудование выдержит максимальный ток. Несоответствие показателей может привести к возгоранию.
- Строго запрещено мыть оборудование открытым источником воды. Несоблюдение данного правила может привести к повреждению оборудования и человеческим травмам, возможно с летальным исходом.
- Неправильное подключение или неисправность вилки может привести к возгоранию.
- Если оборудование не используется или используется при неблагоприятных погодных условиях, отключайте оборудование от источника питания, чтобы предотвратить аварийные ситуации.
- Не допускайте детей, людей с ограниченными возможностями и неавторизованный персонал к работающему оборудованию, чтобы избежать их контакта, что может привести к травмам и возможно к летальному исходу.
- Если оборудование не используется, выньте вилку из розетки, или отключите подачу электроэнергии во избежание аварийных ситуаций. Все работы по техническому обслуживанию должны быть проведены квалифицированным персоналом и только после отключения оборудования от источника питания. В случае неисправности оборудования не разбирайте его самостоятельно. Ремонт должен проводиться профессиональным работником.
- На проведение электрической установки и технического обслуживания требуется специальное разрешение.
- Примите меры по защите оборудования от дождя и влаги.
- Запрещено размещать оборудование в агрессивной атмосфере.

- Не допускайте тряски оборудования.
- Не храните оборудование в перевернутом виде.
- **Предупреждение!** Для вашей безопасности корпус изделия должен быть заземлен.
- Устанавливается на устойчивом горизонтальном основании, на расстоянии не менее 100 мм от стен, пандусов, ступеней, прочего оборудования.
- **Внимание!** Допуск к работе на данном оборудовании возможен только после ознакомления с настоящим руководством по эксплуатации и прохождения инструктажа по технике безопасности.

Назначение. Область применения оборудования.

Климатическое исполнение.

Вакуумный упаковщик серии DZ (далее по тексту – оборудование) обладает высокой функциональностью, простой в эксплуатации, не требует сложного технического обслуживания, имеет широкий спектр применения.

Применяется для работы с мягкими упаковочными материалами, такими как многокомпонентная пленка или алюминиево-пластиковая пленка и т.п.

Оборудование может использоваться для упаковки зерновых, пищевых продуктов, фруктов, семян и т.д., также возможна упаковка жидких, порошкообразных или пастообразных продуктов. Упаковка продуктов предотвращает их порчу, окисление, защищает от сырости, сохраняет их свежесть и качество, продлевает период хранения.

Климатическое исполнение - УХЛ 4.2. ГОСТ 15150-69.

Продукция изготовлена в соответствии с директивами:

2006/42/ЕС «Машины и механизмы», 2014/35/ЕС «Низковольтное оборудование», 2014/30/ЕС «Электромагнитная совместимость».

Оборудование соответствует требованиям технического регламента ТР ТС 004/2011 «О безопасности низковольтного оборудования».

Оборудование соответствует требованиям технического регламента ТР ТС 020/2011 «Электромагнитная совместимость технических средств».

Оборудование соответствует требованиям технического регламента ТР ТС 010/2011 «О безопасности оборудования и оборудования».

Технические характеристики. Детализовка

Оборудование оснащено функцией удаления масляного тумана, поэтому нет необходимости в установке газоотводящей трубы.

Рабочий процесс включает:

- опускание вакуумной крышки, вакуумирования;
- пайку;
- охлаждение;
- наполнение камеры воздухом и поднятие крышки вакуумной камеры, завершается автоматически.

Широкий диапазон температуры сварочной планки позволяет работать с упаковочным материалом разного типа.

Возможность в установки печати на шве запайки даты производства с помощью литер, входящих в комплект.

На панели управления находится кнопка аварийного выключения оборудования. Если в процессе работы произойдет неполадка, нажатие кнопки «СТОП» остановит рабочий процесс.

Технические характеристики вакуумного упаковщика приведены в таблице 1.

| Наименование | Мощность Эл. двигателя | Размер камеры вакуумирования | Размера запаивающей планки, кол-во | Производительность | Исполнение |
|-------------------|------------------------|------------------------------|------------------------------------|--------------------|-------------------------------|
| DZ-300/PD | 0,18кВт. | 390x320x130мм | 300x10 мм – 1 шт. | 10 куб. м/ч. | Настольная |
| DZ-400A | 1 кВт | 420x440x130 мм | 400*10 мм- 2шт. | 20 куб. м/ч. | Напольная |
| DZ-400/2F | 0,9 кВт | 420x440x130 мм | 400*10 мм- 2шт. | 20 куб. м/ч. | Настольная |
| DZ-400/2H | 0,9 кВт | 420x440x130 мм | 400*10 мм- 2шт. | 20 куб. м/ч. | Напольная |
| DZ-400/2HB | 0,9 кВт | 420x440x300 мм | 400*10 мм- 2шт. | 20 куб. м/ч. | Напольная. Увеличенная камера |
| DZ-400/2SC (220V) | 0,9 кВт | 420x440x110 мм | 400*10 мм- 4шт. | 20 куб. м/ч. | Напольная |
| DZ-400/2SD (220V) | 0,9 кВт | 500x430x130 мм | 400*10 мм- 4шт. | 20 куб. м/ч. | Напольная |
| DZ-500/2F | 0,9 кВт | 520x520x130 мм | 500*10 мм – 2шт. | 20 куб. м/ч. | Настольная |

| | | | | | |
|----------------------|---------|--------------------|---------------------|--------------|--|
| DZ-500/2H | 0,9 кВт | 520x520x130 мм | 500*10 мм – 2шт. | 20 куб. м/ч. | Напольная |
| DZ-500/2SC (380V) | 1,5 кВт | 520x520x110 мм | 500*10 мм – 4шт. | 40 куб. м/ч. | Напольная. Камера в крышке |
| DZ-500/2SD (380V) | 1,5 кВт | 560x520x110 мм | 500*10 мм – 4шт. | 40 куб. м/ч. | Напольная. Камера на рабочем столе |
| DZ-600/2H (380V) | 1,5 кВт | 620x620x150м м | 600*10мм - 2 шт. | 40 куб. м/ч. | Напольный |
| DZ-700/2SD (220) | 3,5 кВт | 725x625*180 мм | 700*10 – 4шт | 40 куб. м/ч. | Напольный |
| DZ-800/2H (380) | 3,5 кВт | 800x600x100 мм | 800*10 – 2шт | 63 куб. м/ч. | Настольный |
| DZ-900/2H | 3,5 кВт | 1000x900x200 мм | 900*10 – 2 шт | 100 куб м/ч. | Напольный |

*Обозначения –

НВ – Увеличенная камера вакуумирования

А – Увеличенная мощность насоса

F – Напольное исполнение

Н – Настольное исполнение

SD – Камера вакуумирования расположена на основном столе

SC – Камера вакуумирования в крышке оборудования

Рис 1 Вакуумный упаковщик однокамерный.

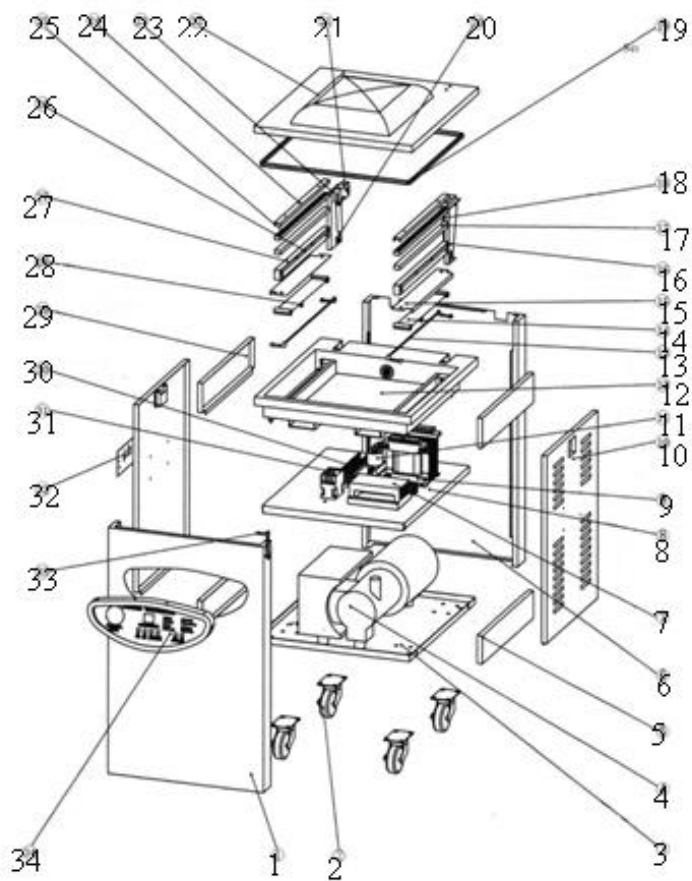


Табл. 2

| № | Название |
|----|--|
| 1 | Передняя крышка |
| 2 | Колесо |
| 3 | Нижняя пластина корпуса |
| 4 | Вакуумный насос |
| 5 | Соединительная крышка |
| 6 | Задняя крышка корпуса |
| 7 | Кожух платы |
| 8 | Блок крепления электронных компонентов |
| 9 | Трансформатор управления |
| 10 | Левая и правая двери корпуса |
| 11 | Трансформатор управления электромагнитным клапаном |
| 12 | Вакуумная камера |
| 13 | Прижимной болт |
| 14 | Воздушная подушка |
| 15 | Кожух воздушной подушки |
| 16 | Блок крепления газовой пружины (справа) |
| 17 | Уплотнитель |
| 18 | Газовая пружина – 01N=15KGL=180s=55 |
| 19 | Уплотнительное кольцо |
| 20 | Газовая пружина – 02N=15KGL=180s=55 |
| 21 | Блок крепления газовой пружины |
| 22 | Колпак крышки |
| 23 | Блок крепления газовой пружины (слева) |
| 24 | Прижимная пластина |
| 25 | Запаечная лента |
| 26 | Лента нагревательной пластины |
| 27 | Термопланка |
| 28 | Штуцер подачи газа (для вакуумного оборуд-я серии DZQ) |
| 29 | Соединительная крышка |
| 30 | Канал |
| 31 | Реле |
| 32 | Идентификационная плата |
| 33 | Скоба вакуумной камеры |
| 34 | Панель управления |

Рис 2 Деталировка корпуса (модель DZ-500/2SB)

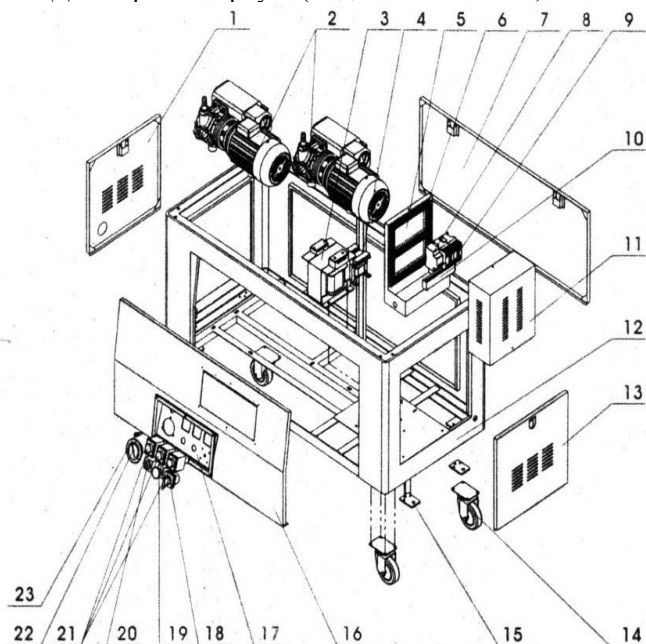


Табл. 3

| № | Название | Кол |
|----|---------------------------------------|-----|
| 1 | Левая дверь корпуса | 1 |
| 2 | Вакуумный насос (XDZ-020 ротационный) | 2 |
| 3 | Адаптер пайки | 1 |
| 4 | Датчик управления | 1 |
| 5 | Электрический блок | 1 |
| 6 | Канал | 5 |
| 7 | Задняя крышка корпуса в сборе | 1 |
| 8 | Контактор переменного тока | 2 |
| 9 | Электрический выключатель | 1 |
| 10 | Клеммная колодка | 1 |
| 11 | Передняя крышка электрического блока | 1 |
| 12 | Корпус в сборе | 1 |

| | | |
|----|------------------------------------|---|
| 13 | Правая дверь корпуса | 1 |
| 14 | Колесо | 4 |
| 15 | Крепежная пластина корпуса | 4 |
| 16 | Передняя крышка корпуса в сборе | 1 |
| 17 | Панель управления регуляторами | 1 |
| 18 | Выключатель опции мощности запайки | 1 |
| 19 | Кнопка аварийной остановки | 1 |
| 20 | Выключатель питания | 1 |
| 21 | Таймер | 3 |
| 22 | Вакуумметр | 1 |
| 23 | Индикатор питания | 1 |

Рис.3 Вакуумный упаковщик двухкамерный. Общий вид

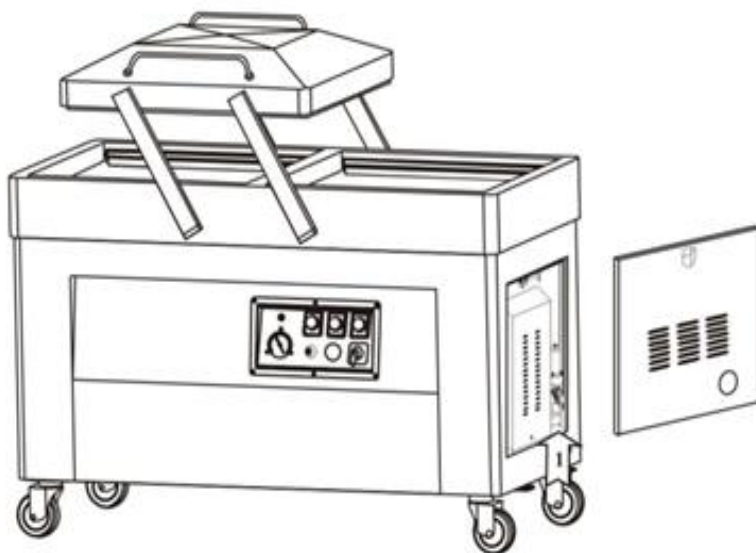


Рис 4 Деталировка изогнутой вакуумной крышки (для машин серии SA, SB).

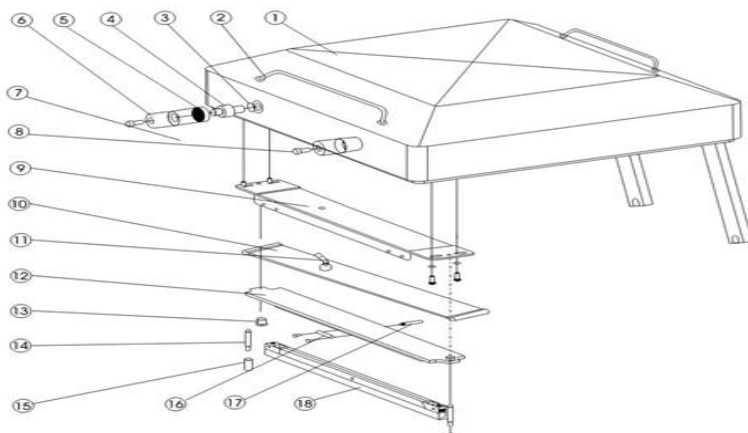


Табл. 4

| № | Название | Кол. |
|----|---|------|
| 1 | Крышка вакуумной камеры. Изогнутая крышка | 1 |
| 2 | О-образное уплотнительное кольцо | 4 |
| 3 | Подшипник | 4 |
| 4 | Ручка | 2 |
| 5 | Малая ось | 4 |
| 6 | Шайбы для оси | 4 |
| 7 | Кронштейн ручки | 4 |
| 8 | Внешний разъем воздушной подушки | 2 |
| 9 | Разъем сквозного патрона | 2 |
| 10 | О-образное уплотнительное кольцо | 2 |
| 11 | Блок воздушной подушки | 2 |
| 12 | Держатель нагревательной пластины | 2 |
| 13 | Трубка | 4 |
| 14 | Направляющая | 4 |
| 15 | Пружина возврата | 4 |
| 16 | Опора воздушной подушки в сборе | 2 |
| 17 | Блок нагревательной пластины | 2 |
| 18 | Вывод спирального кабеля | 1 |
| 19 | Герметизирующее кольцо | 2 |

Рис 5 Детализовка неглубокой вакуумной камеры (для машин серии SA)

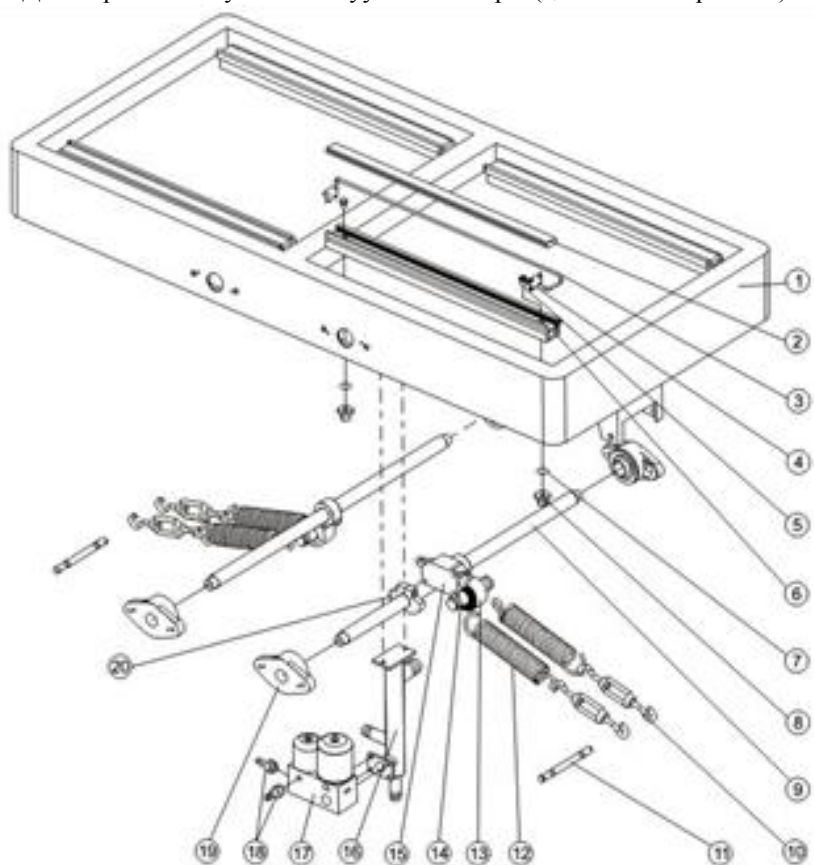


Табл. 5

| № | Название | Кол. |
|----|---|------|
| 1 | Соединительная штанга | 4 |
| 2 | Прижимная лента | 4 |
| 3 | Вакуумная камера | 1 |
| 4 | Силиконовая лента | 4 |
| 5 | Опорная планка силиконовой ленты | 4 |
| 6 | Силиконовая лента | 4 |
| 7 | Уплотнительное кольцо | 8 |
| 8 | Заглушка | 8 |
| 8 | Разъем трубки наполнения газом (опция) | 8 |
| 9 | Длинная ось | 2 |
| 10 | Модуль путевого выключателя | 1 |
| 11 | Вал пружины натяжения | 2 |
| 12 | Регулировочный винт | 4 |
| 13 | Пружина натяжения | 4 |
| 14 | Пружинный шток | 2 |
| 15 | Электромагнитный разъем | 2 |
| 16 | Шток вала | 2 |
| 17 | Комбинированный электромагнитный клапан | 1 |
| 18 | Держатель электромагнитного клапана | 1 |
| 19 | Переключатель рядов | 1 |
| 20 | F1205 опора подшипника | 4 |
| 21 | Прижимная панель длинной оси | 4 |

Подготовка к работе оборудования. Панель управления. Настройка программ цикла.

1 Необходимые условия для установки.

Необходимо обеспечить надежное заземление. Провод заземления должен быть прочно подсоединён к выводу защитного заземления оборудования или к указанному месту, обозначенным значком заземления.

Источник электропитания должен быть оснащён автоматическим выключателем с функцией защиты от замыкания.

Убедитесь, что место установки отвечает требованиям безопасности.

2 Требования к помещению.

Исключите установку оборудования в легко воспламеняемой и взрывоопасной атмосфере.

Диапазон окружающей температуры 5-30°C.

Давление в помещении: атмосферное.

Убедитесь, что напряжение соответствует требованиям.

Убедитесь в устойчивом положении оборудования. Используйте подставку для фиксации оборудования. В этом случае колесики не должны касаться земли.

Убедитесь, что оборудование находится в горизонтальном положении, что очень важно для надежной работы оборудования.

3 Заливка масла

Снимите заднюю крышку.

Выкрутите заглушку порта заливки масла гаечным ключом соответствующего размера.

Используйте соответствующее масло для вакуумного насоса.

Убедитесь, что уровень масла находится в пределах $\frac{1}{2}$ и $\frac{3}{4}$ индикатора уровня масла.

Убедитесь, что на пробке масло-заливной горловины установлено уплотнительное кольцо. Заменяйте кольцо при необходимости.

Закрутите пробку масло-заливной горловины.

Подождите несколько минут.

Убедитесь, что уровень масла находится в пределах $\frac{1}{2}$ и $\frac{3}{4}$ индикатора уровня масла. Если уровень меньше $\frac{1}{2}$, добавьте еще масла.

Если уровень масла находится в пределах $\frac{1}{2}$ и $\frac{3}{4}$ индикатора уровня масла, закрепите защитный кожух.

Внимание!

- Оборудование поставляется без масла. Использование вакуумного насоса без масла приведет к его поломке в кратчайшие сроки. Перед запуском убедитесь, что масло было залито.

- Заливайте масло только через масло-заливную горловину.

- В баке для масла образуется масляный туман высокой температуры и давления. При открытом отверстии для заливки масла масляный туман может вызвать ожог. При открученной масло-заливной пробке вакуум-насос может перестать работать.

4 Подключение электропитания/заземления.

Проверьте соответствие напряжения в сети с рабочим напряжением оборудования, указанным на маркировочной таблице.

Проверьте направление вращения двигателя вакуумного насоса при подключении к трехфазному источнику питания.

Убедитесь в правильности подключения оборудования к заземлению во избежание пожара или поражения электрическим током. (Провод заземления – желто-зеленый).

Кабель должен быть гибким, чтобы избежать натяжения.

При повреждении кабеля замените его.

Если оборудование оснащено однофазной вилкой:

- Правильно соедините силовой кабель и оборудование;
- Соедините другой конец силового кабеля с розеткой питания на стене.

Если оборудование использует трехфазное питание:

- Аккуратно подсоедините силовой кабель;
- Подсоедините провод заземления.

Для вакуумного насоса, оснащенного трехфазным двигателем:

- Проверьте направление вращения согласно указателю;
- Включите оборудование и плавно опустите крышку вакуумной камеры,

вакуумный насос начнет работать;

- Проведите осмотр вентилятора двигателя вакуумного насоса.

Если возникла необходимость изменить направление вращения двигателя:

Поменяйте фазы.

Внимание!

Неправильное направление вращения двигателя вакуумного насоса приведет к его поломке. Перед запуском убедитесь в верности направления вращения.

Если возможность определить направление вращения визуально отсутствует, прислушайтесь к шуму двигателя. Если двигатель вращается в обратном направлении, то при вращении будет слышен звук. Обратите внимание на вакуумметр: если вращение неверное, то образование вакуума не будет происходить. Если возникла необходимость изменить направление вращения двигателя: поменяйте фазы.

Рис. 6 Электронная панель управления оборудования.



Табл.6

| № | Изображение | Название | Описание |
|---|-------------|-------------------------------|--|
| 1 | 2 | 3 | 4 |
| 1 | | Экран | Показывает состояние выполняемой функции в процессе работы оборудования и оставшееся время. Показывает значение параметров выбранной функции. “— —” –в режиме ожидания. “□□” –в режиме сбрасывания воздуха. “E d” – программа окончена. |
| 2 | | Кнопка аварийной остановки | Используется для отключения выполняемой программы. Аварийную кнопку можно нажать в любой момент рабочего процесса. При нажатии данной кнопки оборудование отключится немедленно. Произойдет переход к функции охлаждения, и крышка вакуумной камеры откроется автоматически. |
| 3 | | Выбор функции | Используется для выбора функции: вакуумирования, наполнения инертным газом, пайки и охлаждения, или для смены соответствующего параметра. Как только функция будет выбрана, слева загорится соответствующий индикатор. |
| 4 | | Увеличить значение показателя | При каждом нажатии данной кнопки показатель выбранной функции будет увеличиваться на одну единицу |
| 5 | | Уменьшить значение | При каждом нажатии данной кнопки показатель выбранной функции будет |

| | | | |
|----|--|------------------------------|--|
| | | показателя | уменьшаться на одну единицу. Если нажать кнопку на некоторое время, то показатель будет опускаться на 5 единиц |
| 6 |  | Регулятор температуры | Используется для установки температуры. Индикатор на экране справа будет мигать (высокая температура, средняя, низкая) каждый раз при нажатии кнопки. (Внимание: если эти три индикатора не горят, процесс запайки не возможен). |
| 7 |  | Индикатор рабочего состояния | Индикатор горит красным на протяжении всего рабочего цикла. |
| 8 |  | Индикатор функции | В режиме эксплуатации при выборе функции индикатор загорается. При выборе функции кнопкой выбора функции соответствующий индикатор загорается красным цветом. |
| 9 |  | Индикатор температуры | В режиме работы функции пайки соответствующий индикатор горит зелёным цветом. При выборе температуры кнопкой выбора температуры соответствующий индикатор загорается красным цветом. |
| 10 |  | Вакуумметр | Показывает уровень вакуума в вакуумной камере. |
| 11 |  | Выключатель питания | Включает/выключает подачу электропитания оборудования. |

5 Стандартный рабочий цикл.

Поверните главный выключатель в положение «ON» для запуска оборудования. На экране появится сообщение " _ _".

Подготовьте подходящий для вакуумной обработки упаковочный материал.

Поместите продукт в пакет. Выбирайте упаковку подходящего размера. Не следует использовать слишком большой упаковочный пакет. Убедитесь в отсутствии каких-либо загрязнений, мешающих проведению рабочего процесса. Упаковочный материал и руки должны быть сухими.

Поместите упаковочный пакет в вакуумную камеру или на опорную плиту. Следует положить вакуумный пакет открытой стороной на запаивающий элемент или силиконовую ленту. Если пакет находится ниже нагревательного элемента или

силиконовой ленты, вставьте опорную плиту (при наличии), что упростит эксплуатацию и сократит время цикла.

Существует возможность положить несколько пакетов одновременно на нагревательный элемент или силиконовую ленту, если нагревательный элемент или силиконовая лента длиннее открытых пакетов. Если оборудование оснащено несколькими силиконовыми лентами, они могут использоваться одновременно.

Установите правильные параметры функций вакуумирования и пайки.

Закройте крышку вакуумной камеры, и оборудование начнет рабочий процесс, включая вакуумирования, пайку и охлаждение. По окончании закачки воздуха, крышка откроется автоматически.

По окончании рабочего цикла достаньте упаковку из оборудования.

В случае необходимости нажмите кнопку аварийной остановки, оборудование остановит рабочий процесс и начнет закачку воздуха. Крышка вакуумного упаковщика откроется автоматически.

Внимание!

Крышка вакуумного упаковщика не может быть открыта автоматически в случае обрыва питания или других неисправностей. При возобновлении подачи питания оборудование начнет закачку воздуха, и крышка вакуумного упаковщика откроется автоматически.

Если оборудование установлена на большой высоте, понизится атмосферное давление, и вакуумный манометр покажет уменьшение значения параметра давления на соответствующую величину.

6.1 Настройка программ цикла.

Настройка программы для машин с электронной панелью управления

Табл. 7

| № | Процесс | Описание |
|---|----------------------------------|--|
| 1 | Закрытие крышки вакуумной камеры | Загорится индикатор питания. |
| 2 | Вакуумирования | Оборудование начнет процесс вакуумирования камеры. Загорится индикатор процесса вакуумизации. На экране начнется посекундный обратный отсчет от установленного времени (максимум 99 секунд). Указатель вакуумметра начнет медленно двигаться влево. |
| 3 | Пайка | Процесс пайки начнется по окончанию процессов вакуумирования и наполнения инертным газом. |

| | | |
|---|-------------------|--|
| | | Загорится индикатор пайки. На экране начнется обратный отсчет на 0,1 секунды от установленного времени (максимум 9,9 секунд). Указатель вакуумметра останется в статичном положении. |
| 4 | Охлаждение | Охлаждение и обдув упаковки холодным воздухом начнется по окончанию процесса пайки. Загорится индикатор охлаждения. На экране начнется обратный отсчет на 0,1 секунды от установленного времени (максимум 9,9 секунд). Указатель вакуумметра останется в статичном положении. |
| 5 | Подача воздуха | Процесс подачи воздуха начнется по окончанию процесса пайки. Воздух начнет поступать в камеру и внутреннее давление в камере выровняется с внешним. Крышка вакуумной камеры откроется автоматически. На экране появится сообщение "□ □". Указатель вакуумметра начнет постепенно сдвигаться вправо. |
| 6 | Завершение работы | Указатель вакуумметра вернется к 0, и крышка вакуумной камеры откроется автоматически. На экране появится сообщение "Ed", сигнализирующее об окончании цикла. Продукт упакован. |

20

Внимание!

Указатель вакуумметра может слегка отклониться, когда начнется процесс пайки, это не считается неисправностью.

6.2 Настройка параметров.

- 6.2.1 Настройка мощности процесса пайки.

- В зависимости от толщины пленки вы можете выбрать соответствующую мощность пайки:

- - Низкую (1) для тонкой пленки;
- - Средняя (2) для средней пленки.
- - Высокую (3) для плотной пленки.

- Если показатель будет установлен на "0», нагрева ленты для пайки не произойдет.

6.2.2 Настройка параметров электронной панели управления. Табл. 8







| № | Изображение | Действие | Экран |
|---|--|---|--|
| 1 | Запуск | После запуска на экране появится сообщение "□ □" или "Ed". | Отображает сообщение "□ □" или "Ed". |
| 2 |  | Выбрать функцию кнопкой выбора функций. Для перехода к следующей функции нажмите кнопку еще раз. | |
| 3 |  | Когда одна из функций выбрана, загорится соответствующий индикатор (красный цвет). Соответственно 4 индикатора для 4 функций оборудование: время вакуумирования, время наполнения инертным газом, время запайки и время охлаждения. | Отображает установленный показатель выбранной функции. |
| 4 |  | Последовательное нажатие на кнопку увеличивает или уменьшает показатель на единицу. При удержании кнопки показатель будет менять значение на 5 единиц в секунду. | Отображает установленный показатель выбранной функции. |
| 5 |  | Нажмите кнопку выбора функций один или несколько раз пока не погаснут все индикаторы, и оборудование не сохранит все параметры. | Отображает сообщение "□ □" или "Ed". |

Табл. 9 Диапазоны настройки функций:

| Функция | Диапазон | Шаг регулировки | Единица измерения |
|---------------------------|----------|-----------------|-------------------|
| Вакуумирование | 0~99 | 1 | Секунда |
| Наполнение инертным газом | 0~9.9 | 0.1 | Секунда |

| | | | |
|------------|-------|-----|---------|
| Запайка | 0~9.9 | 0.1 | Секунда |
| Охлаждение | 0~9.9 | 0.1 | Секунда |

Табл. 10 Настройка температуры:

| № | Изображение | Действие | Экран |
|---|---|--|--------------------------------------|
| 1 | Запуск | После запуска на экране появится сообщение "□ □" или "Ed". | Отображает сообщение "□ □" или "Ed". |
| 2 |  | При нажатии индикатор справа будет загораться соответственно выбранному уровню: высокий, средний, низкий. | Отображает сообщение "□ □" или "Ed". |
| 3 |  | При выборе одного уровня температуры соответствующий индикатор загорится красным. Если все индикаторы не горят, процесс запайки происходить не будет. | Отображает сообщение "□ □" или "Ed". |

22

6.3 Оптимальные параметры

Время вакуумирования определяется количеством и размером упаковки в вакуумной камере. Время вакуумирования устанавливают в диапазоне 20-40 секунд.

Функция пайки не может быть завершена, если процесс пайки начался при уровне вакуума свыше 0,06 МПа.

Для упаковки специальных продуктов – жидких продуктов или продуктов с высоким содержанием воды – увеличьте время вакуумирования.

Если камера переполнена, вакуумная крышка откроется автоматически, и программа остановится.

Если процесс пайки начался при уровне вакуума 0.06 МПа, пайка может быть завершена некорректно.

Время пайки можно установить в пределах 1-3 секунд.

Если пакет слишком плотный или слишком тонкий, измените температуру на высокий или низкий уровень соответственно.

Качество пайки напрямую зависит от правильно установленных параметров. Температуру следует изменять постепенно от низкой к высокой.

Время охлаждения может быть выбрано между 1-3 секундами в зависимости от плотности и толщины пакетов.

Внимание!

Слишком долгое время пайки сокращает срок эксплуатации нагревательного блока и силиконовой ленты.

6.4 Упаковка жидких продуктов

Оборудование подходит для упаковки жидких продуктов, таких как йогурты, соусы и др. Установите плиту под продукт должным образом для обеспечения нужного угла и недопущения попадания жидкости в вакуумный насос.

При низком давлении или высокой температуре, температура жидкости может достигнуть точки кипения. ВАЖНО!

Жидкие продукты необходимо охладить перед упаковкой. Это обеспечит оптимальную степень вакуума.

В таблице отображены точка кипения, температура и давление воды. Табл. 11

| | | | | | | | | | | | | |
|-------------------------|------|-----|-----|-----|-----|-----|----|----|----|----|-----|----|
| Давление вакуума [мбар] | 1000 | 800 | 600 | 400 | 200 | 100 | 50 | 20 | 10 | 5 | 2 | 23 |
| Точка кипения [°C] | 100 | 94 | 86 | 76 | 60 | 45 | 33 | 18 | 7 | -2 | -13 | |

6.5 Оптимальная упаковка

Используйте пакеты хорошего качества, подходящие для вакуумного упаковывания.

Оставляйте достаточно места у начала пакета, минимум 30 мм.

Аккуратно положите вакуумный пакет на нагревательный блок или силиконовую ленту.

Если пакет находится ниже нагревательного блока или силиконовой ленты, вставьте соответствующую опорную плиту (при наличии).

Сведения о квалификации обслуживающего персонала

К работе на данном оборудовании допускаются лица, прошедшие обучение по программе технического минимума и инструктаж по технике безопасности, изучившие настоящее руководство по эксплуатации и региональные правила безопасности, а также ознакомленные с принципом действия оборудования, его конструкцией и получившие навыки для обеспечения нормальной работы оборудования.

Руководство по эксплуатации предназначено для обслуживающего персонала и работников ремонтных предприятий в целях изучения конструкции оборудования, правил эксплуатации, технического обслуживания, условий монтажа, регулирования и обкатки.

Персонал, ответственный за эксплуатацию, обслуживание, контроль и сборку должен иметь соответствующую квалификацию. Если технический персонал не владеет необходимыми знаниями, он должен пройти обучение и инструктаж.

К эксплуатации и обслуживанию оборудования допускаются лица не моложе 18 лет, прошедшие обучение безопасным методам работы, изучившие руководство по эксплуатации, технические материалы и результаты анализа риска.

Пользователь должен знать:

- руководство по эксплуатации оборудования завода-изготовителя;
- устройство оборудования, технические характеристики, назначение механизмов и устройств безопасности;
- значение предельных нагрузок на узлы оборудования, отказ которых может повлечь за собой опасность;
- порядок действий, в случае возникновения аварийной ситуации;
- возможные неисправности оборудования и методы их устранения;
- соответствующие должностные инструкции;
- особенности эксплуатации оборудования и технологической оснастки;
- методы и средства контроля параметров технологического процесса;
- правила техники безопасности и промышленной санитарии;
- основные средства предупреждения и тушения пожаров на рабочем месте.

Персонал, обслуживающий оборудование, должен уметь:

- управлять работой всех основных узлов оборудования;
- осуществлять наладку и регулирование работы всех основных узлов оборудования, а также проверку и наладку их в зависимости от функционального назначения;
- предупреждать возникновение аварийных ситуаций при эксплуатации оборудования.

Запрещается осуществлять эксплуатацию и работы по техническому обслуживанию оборудования будучи усталым или нездоровым, а также в условиях заторможенности реакции, вызванной употреблением медикаментозных препаратов. Категорически запрещается работа в алкогольном или наркотическом опьянении.

Оператор несёт ответственность за безопасность окружающих, находящихся в зоне применения оборудования.

При эксплуатации оборудования сотрудник персонала должен иметь средства индивидуальной защиты.

Проведение всех видов инструктажа и результаты проверки знаний оператора регистрируются в журналах и карточках по установленной форме.

При нарушении оператором требований действующих норм, правил по охране труда, а также при изменении условий работы проводится внеплановый инструктаж.

На некоторых этапах работы может потребоваться помощь одного или нескольких помощников. В данных случаях такие лица должны быть соответствующим образом подготовлены и проинформированы.

Меры безопасности

25

Оператор оборудования в производстве пищевой продукции должен быть обеспечен средствами индивидуальной защиты в соответствии с действующими нормами выдачи специальной одежды, специальной обуви и других средств индивидуальной защиты (СИЗ). Выдаваемая специальная одежда, специальная обувь и другие СИЗ должны соответствовать характеру и условиям работы, обеспечивать безопасность труда, иметь сертификат соответствия. Оператор оборудования в пищевом производстве должен знать и соблюдать правила личной гигиены. Запрещается проводить работы на пищевом оборудовании без средств индивидуальной защиты Оператора.

1. Для защиты от риска поражения электрическим током не помещайте оборудование в воду или любую другую жидкость. Не мойте оборудование большим количеством воды.

2. Запрещено пользоваться оборудованием, когда у оператора мокрые руки (нет средств СИЗ), босые ноги (так же без средств СИЗ). Так как в случае поражения электрическим током, не защищенные мокрые руки, босые ноги способствуют прохождению тока через тело.

3. Отключайте от сети оборудование, когда не пользуетесь им. Выньте вилку из розетки перед техническим обслуживанием, разборкой и очисткой оборудования.

4. Всегда используйте оборудование только в полностью собранном виде с подносом, держателем и со всеми защитными приспособлениями. Не используйте оборудование, на котором не установлены защитные приспособления.

5. Избегайте контакта с движущимися частями.

6. Никогда не проталкивайте продукты руками.

7. Не используйте оборудование с поврежденным кабелем или вилок.

8. Верните оборудование в ближайший авторизованный сервисный центр для проведения экспертизы и проведения всех возможных и необходимых электрических или механических настроек.

9. Использование запасных частей, не рекомендованных или не продаваемых производителем, может привести к пожару, поражению электрическим током или травме.

10. Не используйте оборудование на открытом воздухе.

11. Периодически проверяйте состояние кабеля, если он поврежден, он должен быть заменен квалифицированным персоналом.

12. Не погружайте оборудование в воду при чистке.

13. Оборудование нельзя мыть под струей воды.

14. Не используйте удлинительные кабели.

15. Не вынимайте вилку из розетки, потянув за кабель.

16. Не использовать оборудование без СИЗ.

17. Используйте оборудование вдали от источников тепла.

18. Не кладите руки рядом с деталями, находящимися в движении, даже при наличии защитных приспособлений.

19. или чистки, отключите оборудование от сети и убедитесь, что выключатель находится в положении “0” (выключено).

20. Производитель снимает с себя всякую ответственность в случае неправильного использования оборудования.

Предупреждение! Это устройство не предусмотрено для использования людьми (включая детей) с ограниченными физическими, сенсорными или умственными способностями, а также людьми, не имеющими опыта или знаний в использовании данного оборудования, эксплуатирующие предприятие несет ответственность за безопасность людей, и должен осуществлять над ними надзор или давать предварительные указания относительно использования устройства. Не допускать детей к оборудованию.

Оборудование и все его части должны быть очищены при помощи мягкой ткани, смоченной в стандартном нейтральном детергенте. Используйте мягкие тряпки для сушки.

Вакуумный упаковщик серии DZ сконструирован и изготовлен в соответствии с действующими нормами и правилами, гарантирующими безопасную эксплуатацию, но некомпетентное использование может привести к возникновению ситуаций,

представляющих угрозу для жизни и здоровья пользователей и третьих лиц, к повреждению оборудования и порче имущества.

Чтобы не допустить возникновения опасных ситуаций необходимо использовать оборудование только по назначению, соблюдать все указания безопасности.

ВНИМАНИЕ! ЗАПРЕЩАЕТСЯ ИСПОЛЬЗОВАНИЕ ОБОРУДОВАНИЯ БЕЗ ВИДИМОГО УСТРОЙСТВА МГНОВЕННОГО ОТКЛЮЧЕНИЯ ОТ СЕТИ (АВТОМАТИЧЕСКИЙ ВЫКЛЮЧАТЕЛЬ)

Запрещается класть на поверхность оборудования любые предметы, находиться посторонним лицам вблизи работающего оборудования, осматривать механизмы включенного в сеть оборудования.

При обнаружении неисправности в работе оборудования необходимо отключить электропитание и до устранения неисправности не включать.

При возникновении пожара необходимо выполнять следующие требования пожарной безопасности:

- немедленно обесточить оборудование;
- вызвать пожарную службу;
- принять меры к тушению пожара.

Категорически запрещается тушить электрооборудование, находящееся под напряжением, водой.

При несчастном случае, вызванном поражением электрическим током, вызвать медицинскую помощь и оказать первую доврачебную медицинскую помощь пострадавшему.

**Монтаж и подготовка к работе. Порядок установки.
Правильное использование.**

1. Оборудование поставляется в собранном виде. При получении оборудования необходимо проверить комплектность, удалить консервационную смазку и очистить от пыли и грязи. В случае обнаружения некомплектности или ненадлежащего качества оборудования, получатель обязан вызвать представителя предприятия-изготовителя, оформить акт-рекламацию.

2. Перед выпуском с завода оборудование проходит процедуру пробного запуска и отгружается после проведения регулировки. При транспортировке может произойти ослабление крепления деталей, повреждение электроприборов и др., поэтому после вскрытия упаковки необходимо провести полную проверку подвижных частей и электропроводов, чтобы избежать нежелательных последствий при запуске оборудования.

3. При наличии транспортировочных колес/роликов/поддонов – произвести демонтаж.

4. Подготовить место для установки оборудования. Установите оборудование на ровную поверхность, отрегулируйте и зафиксируйте ножки, чтобы обеспечить устойчивость оборудования в процессе эксплуатации.

5. При установке оборудования должны быть соблюдены условия, обеспечивающие проведение санитарного контроля за производственными процессами, за качеством сырья и готовой продукции, а также обеспечивающие возможность мойки, уборки, дезинфекции оборудования и помещения.

6. Поверхность пола вокруг оборудования должна быть не скользкой.

7. Убедится в том, что оборудование устойчиво в предусматриваемых рабочих условиях, обеспечивая использование безопасности их опрокидывания, падения или неожиданного перемещения.

8. Проверить смазку, удалить консервационную смазку и заложить смазку Литол 24МЛи 4/12-3 ГОСТ1150-87.

9. Подключение электрооборудования произвести в соответствии со схемой. Выключатель должен находиться в положении «выключено».

10. Оборудование должен быть заземлен согласно «Правил устройства электроустановок» (ПУЭ), «Правил техники безопасности при эксплуатации электроустановок потребителей» (ПТБ), «Правил технической эксплуатации электроустановок потребителей» (ПТЭ). Внутри провода электропитания находится желто-зеленый двухцветный провод заземления, этот провод, во избежание аварии и поражения током, необходимо присоединить к надежному заземлению, соединить заземление с внешним контуром заземления помещения. Заземление осуществляется электропроводом, проложенным в трубах и сечением для меди не менее 2,5 мм², для алюминия 4 мм².

11. Произвести подключение заземления к болту заземления (при наличии) на изделии и блоке управления с помощью гибкого медного оголенного провода сечением не менее 10 мм² по ГОСТ Р МЭК 60204-1-07.

12. Прокладку проводов от оборудования до электросети следует прокладывать в трубах. Также следует установить устройство автоматической защиты с видимым устройством мгновенного отключения от сети, устройство защитного отключения приобретается и устанавливается потребителем самостоятельно. Внешний корпус оборудования обязательно должен быть заземлен во избежание несчастных случаев, связанных с электричеством.

13. Первоначальное включение оборудования должно производиться после проверки и, при необходимости, после подтяжки всех резьбовых соединений.

14. Включите оборудование, проверьте, что оборудование работает. При появлении скрежета или других посторонних звуков убедиться, что в самом оборудовании нет посторонних предметов и она собрана правильно. В случае отсутствия видимых причин получатель обязан вызвать представителя

предприятия-изготовителя, оформить акт-рекламацию.

Правильное использование

1. Убедитесь в надежности заземления.

2. Проверить питающий кабель на повреждения.

3. Проверку, осмотр рабочего механизма, устранение неисправностей, санитарную обработку следует производить только при выключенном двигателе и после полной его остановки и последующего полного отключения оборудования от сети автоматическим выключателем.

4. Ежедневно перед включением оборудования необходимо проверить надежность соединения заземляющего провода.

5. Проверить функционирование пульта управления и блокировочных микровыключателей.

6. Подготовка оборудования согласно пункт «Подготовка оборудования» стр. 11

7. По окончании работы своевременно очистите оборудование.

Несоблюдение правил, изложенных в настоящем руководстве (паспорт), приводит к нарушению работы оборудования, преждевременному износу и отказам в работе.

- Данное руководство содержит подробную инструкцию по транспортировке, хранению, установке, запуску, рабочим условиям, техническому обслуживанию, возможным неполадкам и способам их устранения. 29

- Установка оборудования должна производиться квалифицированным работником, прошедшим соответственное обучение.

Изучите руководство по эксплуатации перед использованием оборудование. В случае возникновения проблем обращайтесь к поставщику.

Проверьте напряжение и частоту питания. Независимо от того, три фазы (AC380V/50Hz) или одна, желто-зеленый провод является проводом заземления. Не снимайте его.

Не допускается перекручивание или придавливание силового кабеля.

Не меняйте компоненты на свое усмотрение.

Содержите оборудование в чистых условиях, регулярно удаляйте пыль из вакуумной камеры.

Отключайте подачу питания, если оборудование не используется.

Регулярно заменяйте масло вакуумного насоса.

Требования к помещению.

Конструкция данного оборудования рассчитана на работу в помещении в диапазоне температур от плюс 5°C до плюс 30°C.

Не допускается работа оборудования в агрессивной среде, пыльных и влажных помещениях.

Отделение масла из масляно-газовой взвеси производится в максимально возможной степени, но не полностью.

Внимание!

Вдыхание перекачиваемого вакуумным насосом газа в течение длительного времени может нанести вред здоровью. Помещение, в которое выводится перекачиваемый насосом газ, должно хорошо проветриваться.

Если оборудование используется для упаковки пищевых продуктов, используйте специальное масло для вакуумного насоса.

Требования к помещению и электропитанию

Поверхность пола должна быть ровной и не скользкой.

Помещение должно быть оборудовано внешним контуром заземления, иметь подвод 3-х фазного переменного тока напряжением 380В, частотой 50Гц с рабочей нейтралью и заземлением. Провод защитного заземления должен быть соединен с общим контуром заземления помещения (3NPE 380В 50Гц – три провода фаз плюс рабочая нейтраль, плюс защитный провод заземления), рассчитанным на нагрузку, создаваемую установленным оборудованием.

Помещение, где устанавливается оборудование, должно быть оборудовано внешним контуром заземления, иметь подвод однофазного переменного тока напряжением 220В, частотой 50Гц с рабочей нейтралью и провод заземления, соединенным с общим контуром заземления помещения (1NPE ~50Гц 220В, 50Гц – один провод фазы плюс рабочая нейтраль, плюс защитный провод заземления), рассчитанным на максимальную нагрузку (мощность) оборудования.

30

Перед вводом в эксплуатацию проверить:

1. Уровни звуковой мощности работающего оборудования не превышают значений, установленных ГОСТ 12.1.003-76.
2. Логарифмический уровень среднеквадратичных значений колебательной скорости не превышает значений, установленных ГОСТ 12.1.012-78.
3. Качество электрической энергии, подводимой к оборудованию, должно соответствовать нормам ГОСТ 21144-2013.
4. Условия эксплуатации оборудования должны соответствовать климатическому исполнению УХЛ 4.2. ГОСТ 15150-69.

Схема электрическая

В электрической схеме указаны основные элементы управления оборудованием.

Электрическая схема управления реле
Рис. 7 Одна фаза (АС 220/ 110В 50/60Гц).

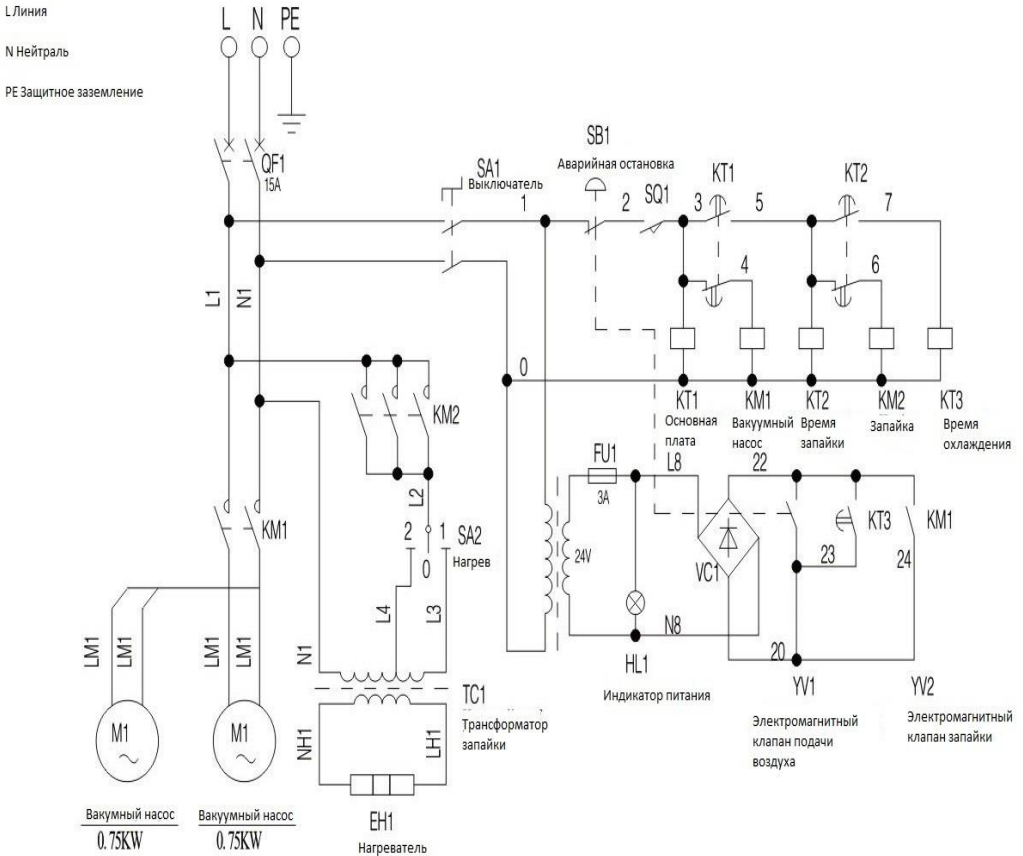


Рис. 8 Три фазы (АС 380/ 220В 50/60Гц).

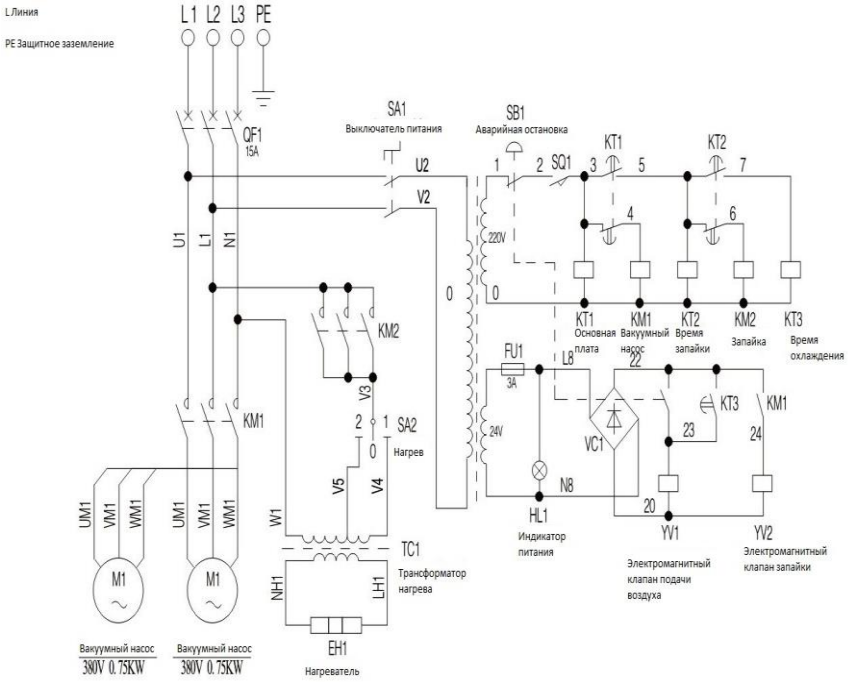
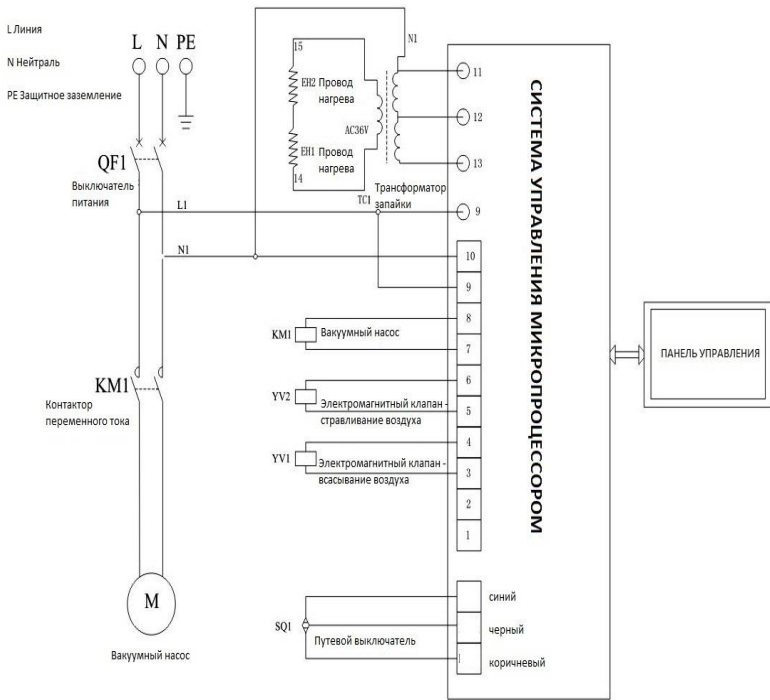


Рис. 9 Электрическая схема блока управления однокамерного упаковщика
(одна фаза, 220/110В 50/60Гц)



Техническое обслуживание

ВНИМАНИЕ: РАБОТЫ ПО ОБСЛУЖИВАНИЮ, РЕМОНТУ И САНИТАРНОЙ ОБРАБОТКЕ ДОЛЖНЫ ПРОВОДИТЬСЯ ПРИ ПОЛНОСТЬЮ ОТКЛЮЧЕННОМ ЭЛЕКТРОПИТАНИИ, ПУТЕМ ПЕРЕВОДА ВВОДНОГО ВЫКЛЮЧАТЕЛЯ В ПОЛОЖЕНИЕ «0», ВЫКЛ И ОТСОЕДИНЕНИЕМ ВИЛКИ ОТ РОЗЕТКИ, С ВЕВЕШИВАНИЕМ ТАБЛИЧКИ: «НЕ ВКЛЮЧАТЬ – РАБОТАЮТ ЛЮДИ!»

Принятая система технического обслуживания оборудования направлена на поддержание ее в постоянной готовности, обеспечение бесперебойной ее эксплуатации, восстановление работоспособности.

Администрации предприятия, эксплуатирующего оборудование, необходимо:

- осуществлять контроль за эксплуатацией и техническим обслуживанием оборудования;
- организовать учет технического состояния;
- осуществлять контроль за соблюдением санитарно-технических требований.

Техническое обслуживание производится строго по графику ППР во время плановой остановки оборудования. Оно планируется в промежутках между всеми текущими ремонтами и проводится независимо от состояния оборудования.

Ежедневное техническое обслуживание необходимо для продления срока эксплуатации оборудования. При высокой рабочей нагрузке оборудования (более 8 часов в день) рекомендуется проводить профессиональное обслуживание каждые 2 месяца. Если оборудование используется менее 8 часов в день, то техническое обслуживание может быть проведено один раз в полгода. Время проведения ТО может варьироваться в зависимости от окружающих условий и используемых продуктов. 34

Оператор должен регулярно проводить частичное техническое обслуживание.

Общая инструкция для применения:

- Отключите электропитание оборудования перед проведением ТО;
- Если вы заметили перебои в работе оборудования или посторонний шум, отключите оборудование от источника питания и сообщите производителю или поставщику;
- При чистке крышки вакуумной камеры не используйте чистящие средства, содержащие растворитель. Проверяйте крышку на отсутствие трещин раз в неделю. В случае обнаружения трещин или иных повреждений эксплуатация оборудования запрещена;
- При чистке оборудование не используйте сильный напор воды, который может повредить электронные компоненты;

- Не допускайте попадание воды в выходные отверстия или выводной проток вакуумного насоса. В противном случае это может привести к неисправности вакуумного насоса без восстановления;

- Запрещается проводить основное техническое обслуживание не профессиональным персоналом;

- Перемещайте и транспортируйте машину в прямом горизонтальном положении. Наклон оборудования может повредить вакуумный насос;

- Рабочая смена оборудования составляет 8 часов в день. Производитель не несёт ответственность за неисправности, возникшие в результате более продолжительной непрерывной эксплуатации оборудования;

- Если оборудование не исправно или имеются другие неполадки, возникшие в результате несоблюдения правил технического обслуживания, изложенные в РЭ, производитель не несёт за это ответственность.

7.2 График плановых работ Табл. 12

| Периодичность | Техническое обслуживание |
|-----------------|---|
| Ежедневно | Очистите вакуумную камеру, крышку и корпус влажной тряпкой. Удалите посторонние материалы. Не используйте чистящее средство, содержащее растворитель. Не используйте чистящее средство под давлением. |
| Раз в неделю | Проверьте уровень масла и его качество. Если масла недостаточно или масло пришло в негодность, добавьте или замените масло соответственно. Осмотрите нагревательный блок на отсутствие повреждений. Замените термоткань/ленту для пайки, если процесс запайки ухудшился или если термоткань/лента для пайки не крепятся к нагревательному блоку. Осмотрите уплотнитель вакуумной камеры. Если уплотнитель поврежден или растянут, замените его. Осмотрите крышку на отсутствие трещин. Если имеются повреждения крышки, использовать оборудование запрещено. |
| Раз в 6 месяцев | Осмотрите вакуумный фильтр. Если он пропитан, замените его. Заменяйте масло вакуумного насоса один раз в 6 месяцев, при интенсивном использовании один раз в 2 месяца. |
| Раз в 3 года | Замените прозрачную крышку. Замените воздушную подушку или цилиндр. |

35

7.3 Техническое обслуживание вакуумного насоса

Ежедневное техническое обслуживание вакуумного насоса значительно продлит срок его эксплуатации и обеспечит надежность работы.

Рекомендуется проводить полный осмотр вакуумного насоса раз в полгода, если оборудование часто работает. При возникновении вопросов обращайтесь к производителю или поставщику.

7.3.1 Долив и замена масла.

Оборудование поставляется без масла. Перед использованием залейте масло.

Масло для вакуумного насоса должно быть яркое и светлое без пены или мутности. Если при осадке масла наблюдаются белые вкрапления, то это свидетельствует о наличии инородных частиц в масле. Потемневшее масло и масло с инородными частицами - подлежит замене.

Срок службы масла в значительной степени зависит от условий работы. При перекачке чистого и сухого воздуха масло следует менять каждые 500 рабочих часов или каждые полгода.

Рекомендуется замена фильтра одновременно с заменой масла.

Перед проведением операций по замене выждите несколько минут для достижения насосом и масла соответствующей температуры для того, чтобы влажный воздух и примеси лучше абсорбировались и прошли фильтрацию.

Внимание!

В процессе работы поверхность вакуумного насоса может превышать 70°C.

Не прикасайтесь к вакуумному насосу в процессе его работы. Если это необходимо сделать, остановите его работу и дайте время ему остыть или наденьте 36 термозащитные перчатки.

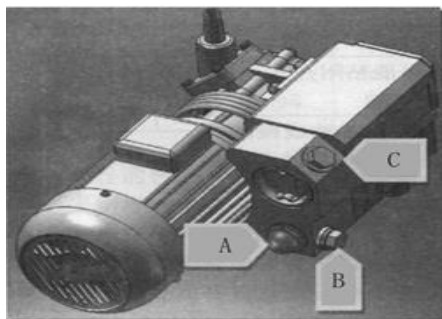


Рис.10

- A: Индикатор уровня масла**
- B: Отверстие для слива масла**
- C: Маслозаливная горловина**

Замена масла вакуумного насоса:

- Откройте заднюю крышку оборудования;
- Поместите емкость для масла под сливным отверстием;

- Открутите при помощи гаечного ключа пробку слива масла;
- Слейте масло;
- Установите пробку обратно после слива масла;
- Утилизируйте отработанное масло согласно закону об охране окружающей среды.

Внимание! После слива масла наклоните оборудование, чтобы слить остатки масла

Заливка масла (Рис.10):

- При введении новой оборудование в эксплуатацию залейте масло в вакуумный насос;
- Заливайте масло после его слива при замене или при низком уровне масла;
- Выкрутите заглушку масло-заливной горловины гаечным ключом соответствующего размера;
- Используйте соответствующее масло для вакуумного насоса;
- Убедитесь, что уровень масла находится в пределах $\frac{1}{2}$ и $\frac{3}{4}$ индикатора уровня масла.
- Убедитесь, что на пробке масло-заливной горловины установлено уплотнительное кольцо. Заменяйте кольцо по необходимости;
- Закрутите пробку масло-заливной горловины;
- Подождите несколько минут;
- Убедитесь, что уровень масла находится в пределах $\frac{1}{2}$ и $\frac{3}{4}$ индикатора уровня масла. Если уровень меньше $\frac{1}{2}$, добавьте еще масла;
- Если уровень масла находится в пределах $\frac{1}{2}$ и $\frac{3}{4}$ индикатора уровня масла, закрепите защитный кожух;
- Проверяйте уровень масла каждую неделю. Если уровень меньше $\frac{1}{2}$, добавьте масла.

7.3.2 Замена фильтра.

Вакуумный насос оснащен одним или несколькими фильтрами, которые впитывают и фильтруют масляный туман. Когда фильтр становится влажным (пропитывается), его необходимо заменить. Если продолжить работу с пропитанным маслом фильтром, оборудование не сможет достичь максимального уровня вакуума.

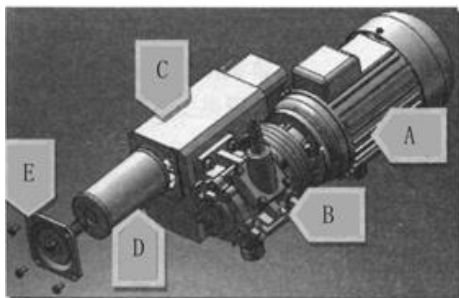


Рис.11

- A: Трехфазный двигатель
- B: Корпус насоса
- C: Масляный бак
- D: Масляный фильтр
- E: Крышка фильтра

Рекомендуется проводить замену фильтра одновременно с заменой масла.

Фильтр располагается перед трубой вывода отработавших газов.

Нормальное техническое обслуживание фильтра – 6 месяцев.

Замена фильтра для улавливания масляного тумана (Рис.11):

- Откройте заднюю крышку оборудование;
- Открутите 4 болта на крышке фильтра. Снимите крышку фильтра и пружину;
- Снимите фильтр, замените на новый;
- Установите пружину, затем крышку фильтра;
- Установите крышку;
- Утилизируйте использованный фильтр согласно закону об охране окружающей среды.

7.3.3 Специальное масло для вакуумного насоса

Температура рабочих условий очень важна при выборе масла. В таблице 13 представлена зависимость рабочей температуры, количества и типа масла.

Рекомендованы 2 марки: Shell Vitrea и Great Wall, другие специальные масла для вакуумного насоса.

Таблица 13

| Масло для вакуумного насоса | VM32 | VM68 | VM100 |
|-----------------------------|------|------|-------|
| Уровень вязкости ISO-VG | 32 | 68 | 100 |
| Допустимая температура (°C) | <5 | 5-20 | 12-30 |
| Количество (л) | 0.3 | | |

Внимание!

Если масло для низких температур используется при высоких температурах, между лопастью вакуум-насоса и корпусом насоса усилится трение, что повлияет на срок службы вакуумного насоса.

7.4 Замена термоленты и ленты для пайки.

Качество процесса пайки зависит от правильности и своевременности технического обслуживания нагревательного блока и силиконовой ленты.

Ежедневное ТО включает очистку нагревательного блока и силиконовой ленты влажной салфеткой.

Тщательно осматривайте нагревательный блок и силиконовую ленту каждую неделю. Замените ленту для пайки, термоленту или силиконовую ленту, если нагревательный блок не плоский или качество пайки не удовлетворяет требованиям.

Конструкция нагревательного блока (Рис.12).

Стандартная периодичность проведения технического обслуживания нагревательного блока, термоленты и ленты для пайки – минимум один раз в месяц. (При условии, что оборудование используется для упаковки стандартных продуктов в стандартный упаковочный материал).

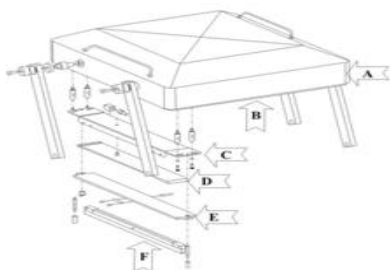


Рис.12

- A:** Вакуумная крышка
- B:** Уплотнитель
- C:** Держатель воздушной подушки

- D:** Воздушная подушка
- E:** Держатель нагревательной пластины
- F:** Нагревательная пластина

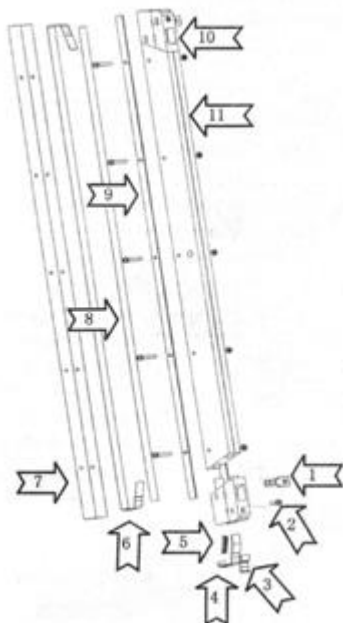


Рис.13

| | |
|-------------------------------------|----------------------------------|
| 1 Зажим | 7 Термолента |
| 2 Стопорный винт | 8 Уплотнительная рейка |
| 3 Верхняя прокладка ленты для пайки | 9 Прижимная планка термоленты |
| 4 Нижняя прокладка ленты для пайки | 10 Блок фиксации для ленты пайки |
| 5 Пружина натяжения | 11 Алюминиевая фольга |
| 6 Лента для пайки | |

Снимите нагревательный блок

Снимите прижимную планку термоленты (Рис.13);

Снимите термоленту с пластины нагрева;

Если замене подлежит только термолента, сотрите жир чистой салфеткой, наклейте новую термоленту на пластину нагрева.

Выкрутите болт фиксирующего блока.

Достаньте медную рейку и ленту для пайки.

Снимите нагревательную пластину с двух сторон.

Снимите уплотнитель под лентой для пайки.

Сотрите жир с нагревательной пластины чистой салфеткой.

Наклейте новую уплотнительную пластину.

Отрежьте новый сегмент ленты для пайки, длина которой превышает длину нагревательной пластины на 25 см.

Проденьте один конец ленты для пайки через желоб нагревательной пластины, вставьте медную рейку и закрутите болт.

Вытяните другую сторону ленты для пайки через желоб с другой стороны нагревательной пластины.

Закрепите ленту для пайки и одновременно вставьте медную рейку и закрутите винт. Перед тем как закрутить винт, убедитесь, что лента для пайки расположена прямо.

Отрежьте выступающие лишние края ленты для пайки.

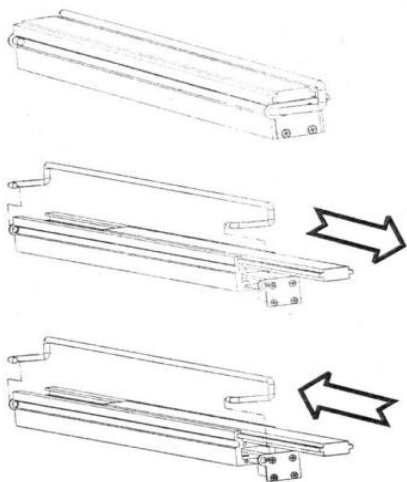
Подготовьте термоленту подходящего размера, прижмите ее поверх ленты для пайки.

Установите нагревательный блок.

7.5 Замена силиконовой ленты.

Еженедельно проверяйте силиконовую ленту на шероховатость. Как только она 41 потеряет гладкость, ее необходимо заменить.

Стандартная периодичность технического обслуживания силиконовой ленты – один раз в 6 месяцев.



Внимание! Одна сторона силиконовой ленты имеет сетчатую структуру, другая сторона – сетчатую структуру с фиксированными отверстиями. На нее можно установить литеры для печати даты и прочей информации. Выбирайте сторону по необходимости.

Рис.14

- Силиконовая лента крепится непосредственно на опорную планку. Снять ее можно, открутив 4 болта на прижимной ленте (Рис.12).
- Открутите болты и снимите опорную планку прижимной ленты.
- Снимите старую силиконовую ленту с опорной планки.
- Подготовьте новую силиконовую ленту той же длины, что и предыдущая.
- Установите силиконовую ленту на опорную планку и установите опорную планку прижимной ленты.
- Важно, чтобы силиконовая лента была установлена на опорную планку ровно, исключая какие-либо неровности и натяжение.

Уплотнительная резина помогает сохранить герметичность вакуумной камеры в период работы, что важно для поддержания необходимого уровня вакуума. Под действием определенных факторов уплотнительная резина изнашивается. Регулярно проводите ее замену.

Уплотнительная резина крепится по периметру вакуумной крышки, поэтому снять ее не составляет труда.

Необходимо, чтобы длина нового элемента совпадала с длиной предыдущего. Если уплотнительная резина будет слишком длинной/короткой, то крышка может не закрыться или возможно пропускание.

Установите новую уплотнительную резину в желоб вакуумной крышки.

При установке исключите натяжение уплотнительной резины.

7.6 Список обслуживаемых запчастей приведен в таблице 14.

Таблица 14

| Наименование | Характеристики |
|-----------------------|--|
| Вакуумный насос | XOZ-020 |
| Фильтр | Различные марки, в соответствии с моделью |
| Система пайки | Лента для пайки термолента |
| Силиконовая лента | Материал: силиконовая резина Характеристики: различные модели и длина |
| Уплотнительная резина | Материал: силиконовая резина Характеристики: различные модели и длина |

Критерии предельных состояний. Основные неисправности оборудования.

Критерии предельных состояний оборудования, при наличии которых потребителем должно быть принято решение о нецелесообразности или недопустимости дальнейшей эксплуатации или невозможности, или нецелесообразности восстановления до работоспособного состояния:

- отказ одной или нескольких составных частей, восстановление или замена которых невозможна на месте эксплуатации (должны выполняться на предприятии изготовителе);

- предельные состояния составных частей оборудования, которые приводят к прекращению (полному или частичному) функционированию оборудования или выходу ее показателей качества за установленные нормы;

- повышение установленного уровня текущих (суммарных) затрат на техническое обслуживание и ремонт и другие признаки, определяющие экономическую целесообразность дальнейшей эксплуатации.

Ток утечки при нормальной эксплуатации не должен превышать 3,5 мА. В противном случае необходимо проверить электрический монтаж, устранить неисправность, повторно замерить токи утечки, убедиться в исправности изделия, после чего оборудование заземлить.

Таблицы 15 Основные неисправности оборудования.

| Неисправности | Причины | Методы устранения |
|--|---|--|
| Оборудование не работает, на панели управления ничего не отображается. | Отсутствует питание от сети. | Вставьте вилку питания в розетку. |
| | Предохранитель главного выключателя сгорел. | Замените предохранитель (с теми же характеристиками). |
| | Отсутствует контакт выключателя сети. | Проверьте, отремонтируйте, замените. |
| Панель управления работает, а оборудование нет. | Концевой выключатель вакуумной крышки отключен или поврежден. | Отрегулируйте положение или замените концевой выключатель. |
| | Параметры в процессе настройки. | Завершите настройку параметров. |
| | Внутренние неполадки оборудование. | Свяжитесь с поставщиком. |

| | | |
|---|--|---|
| Вакуумная крышка не открывается автоматически. | Газовая пружина или пружина натяжения не исправны. | Проверьте, отремонтируйте или замените. |
| Неудовлетворительное вакуумирование. Скорость вакуумирования низкая. | Неверное направление вращения двигателя насоса. | Откорректируйте направление. (Трехфазное питание). |
| | Недостаточное время вакуумирования. | Настройте время вакуумирования. |
| | Недостаточное количество масла или его загрязнение. | Проверьте уровень масла: добавьте или замените. (Обратите внимание на тип масла и его объем). |
| | Протечка трубы. | Замените. |
| | Трубка пропускает воздух. | Проверьте и исправьте. |
| | Воздушная подушка или цилиндр пропускают воздух. | Проверьте и исправьте. |
| | Пропускание воздуха или повреждение уплотнительной резины. | Замените уплотнительную резину. |
| | Фильтр загрязнен. | Замените фильтр. |
| Неудовлетворительное качество пайки. | Неправильное размещение вакуумного пакета на запаивающем элементе. | Правильно положить пакет на запаивающий элемент. |
| | Выбрано короткое/длинное время пайки. | Сократить/увеличить время пайки. |
| | Несоответствующая температура. | Отрегулировать температуру. |
| | Силиконовая лента повреждена или загрязнена. | Очистите или замените силиконовую ленту. |
| | термолента повреждена или загрязнена. | Очистите или замените термоленту. |
| | Внутренняя поверхность открытой стороны пакета загрязнена. | Очистите поверхность. |

Табл. 16 Неисправности вакуумного насоса

| Неисправности | Причины | Методы устранения |
|---|---|--|
| Плохой запуск или трудности при работе. | Перепополненность насоса маслом или не тот тип масла. | Проверьте уровень масла и его тип. |
| | Чрезмерная вязкость при низкой температуре. | Заменить соответствующим маслом для вакуумного насоса. |
| | Засорен выхлопной фильтр. | Очистите или замените фильтр. |
| Перегрев насоса во время работы. | Перепополненность/недостаток масла. | Отрегулируйте уровень масла. |
| | Плохая вентиляция. | Убедиться, что вентиляция насоса не затруднена наличием пыли или грязи. Очистить кожух вентилятора, колесо вентилятора, вентиляционные решетки и охлаждающие ребра. |
| Посторонний шум при работе. | Приводные компоненты изношены или ослаблены. | Найдите поврежденные части и замените их. |
| | Неправильное направление вращения. | Отрегулируйте направление (трехфазное питание). |
| Утечка масла. Насос коптит. | Перепополнение насоса маслом. | Удалите лишнее масло. |
| | Выхлопной фильтр расположен неверно или поврежден. | Установите правильно или замените выхлопной фильтр. |
| | Выхлопной фильтр засорен. | Очистите или замените фильтр. |

45

Табл. 17 Неисправности электромагнитного клапана

| Неисправности | Причины | Методы устранения |
|---------------------------------------|-----------------------------------|-----------------------------|
| Плохое уплотнение | Загрязнение в области уплотнения | Очистите |
| | Уплотнительная сторона повреждена | Отремонтируйте или замените |
| | Резиновое уплотнение повреждено | Замените |
| Клапан не открывается/ закрывается | Предохранитель сгорел | Замените |
| | Плохой контакт кабеля | Отремонтируйте |
| | Пробой диода кремниевого вентиля | Замените |

| | | |
|--|---|----------------------|
| | Перегорела обмотка | Замените |
| | В подъемной части железного корпуса имеются загрязнения | Замените |
| | Повреждение пружины | Замените |
| | Слишком низкое напряжение | Проверьте напряжение |

Табл. 18 Неисправности устройства пайки

| Неисправности | Причины | Способ устранения |
|-----------------------|--|---|
| Ошибка процесса пайки | Не выбрана температура нагрева | Установите необходимую температуру |
| | Слишком долгое/короткое время пайки | Сократите/продлите время пайки |
| | Пайка начинается до того, как образовался вакуум | Проверьте, чтобы уровень вакуума не превышал 0.06 Мпа |
| | Повреждена лента для пайки | Замените |
| | Трансформатор нагрева поврежден | Замените |
| | Ошибка контакта пайки | Замените |
| | Ошибка клапана пайки | Замените |
| Низкое качество пайки | Силиконовая лента повреждена или загрязнена | Очистите или замените |
| | Термолента повреждена или | Очистите или замените |
| | Внутренняя поверхность пакета загрязнена | Очистите пакет |
| | Лента для пайки ослаблена | Закрепите |
| | Время охлаждения сокращено | Отрегулируйте |
| | Неподходящая температура | Отрегулируйте |

Код ошибки

Система управления отображает один или несколько кодов ошибки, которые дают инструкции к действию и предотвращают поломку оборудования, когда оно работает неисправно.

Авария F1 - Экран мигает и показывает сообщение F1.

Причина:

- Текущее время стравливающего клапана превышает 15 сек;
- Газовая пружина или пружина натяжения вакуумной крышки повреждена.

Когда газовая пружина или пружина натяжения вакуумной крышки повреждена, вакуумная крышка не может открыться и выпуск воздуха не может закончиться автоматически.

Решение: замените или отрегулируйте газовую пружину. Каждый раз, когда выпуск воздуха окончен, слегка приподнимите вакуумную крышку и оборудование сможет продолжить работу.

Стравливающий клапан поврежден.

Когда стравливающий клапан поврежден, выпуск воздуха не происходит, и крышка не может быть открыта, и стравливание не может быть окончено.

Решение: замените или отрегулируйте стравливающий клапан.

Неправильное положение путевого выключателя или его неисправность

Выпуск воздуха не может быть завершен автоматически, если путевого выключатель поврежден или в неправильном положении. 47

Решение: замените или отрегулируйте положение путевого клапана.

Внимание! Правильное положение путевого выключателя – Слегка опустите вакуумную крышку, путевого выключатель известит звуковым сигналом при расстоянии между передней частью вакуумной крышки и вакуумной камерой 10-20 мм.

Если код ошибки появляется слишком часто или произошло повреждение оборудования, свяжитесь с поставщиком.

Параметры шума и вибрации

Уровень шума, создаваемый оборудованием на рабочем месте в производственном помещении, не превышает 80 дБ по ГОСТ 12.1.003-83 и СН 2.2.4/2.1.8.562-96.

Уровень виброускорения, создаваемый оборудованием на рабочем месте в производственном помещении, не превышает 100 дБ (виброскорость не превышает 92 дБ) по ГОСТ 12.1.012-90 и СН 2.2.4/21.8.566-96.

Предельно допустимый уровень напряженности электрического поля, создаваемый оборудованием на рабочем месте в производственном помещении, не превышает 5 кВ/м согласно ГОСТ 12.1.002-84 и СанПин 2.2.4.1191-03 «Санитарные

нормы и правила выполнения работ в условиях воздействия электрических полей промышленной частоты (50 Гц)».

Консервация

Консервация оборудования допускается с использованием штатной упаковки, либо должна производиться в соответствии с ГОСТ 9.014-78 по варианту защиты ВЗ-1 с применением упаковочных средств УМ-1, внутренней упаковки ВУ-1. Консервация должна обеспечивать сохранность оборудования при транспортировке и в течение гарантийного срока. По истечении гарантийного срока потребитель должен произвести переконсервацию оборудования.

Транспортировка и хранение

- Данное оборудование можно транспортировать любым видом транспорта в соответствии с предупредительными надписями на таре, а также с правилами, действующими на конкретном виде транспорта. При погрузке и транспортировке оборудование нельзя кантовать и подвергать ударам.

- При погрузке и транспортировании оборудование нельзя кантовать и подвергать ударам. Перемещать транспортную тару по наклонной поверхности, соблюдая требования «ВЕРХ» под углом не более 15%.

- Транспортировка оборудования железнодорожным и автомобильным транспортом должна производиться по группе условий хранения 8 ГОСТ 15150-69 в крытых транспортных средствах.

- После транспортировки оборудование должно быть работоспособным и не иметь повреждений.

- Оборудование должно храниться в транспортной упаковке в складских помещениях, обеспечивающих защиту от воздействия атмосферных осадков и механических повреждений. Условия хранения упакованного оборудования должны соответствовать группе Л по ГОСТ 15150-69.

- Хранение оборудования в транспортной упаковке должно обеспечивать его сохранность в течение гарантийного срока.

- Хранение на открытых площадках не допускается. Срок хранения с момента изготовления без переконсервации — 12 месяцев.

Назначенный срок хранения. Назначенный (установленный) срок службы.

Назначенный срок хранения оборудования не более 24 месяцев со дня изготовления при соблюдении условий хранения. При превышении назначенного срока хранения требуется произвести распаковывание оборудования для оценки технического состояния (производится либо изготовителем – при хранении на заводе-изготовителе, либо организацией, владеющей данным оборудованием). После проведения оценки технического состояния составляется акт и принимается

решение о направлении в ремонт или вводе в эксплуатацию, о списании, либо установки нового назначенного срока хранения равного предыдущему.

Назначенный (установленный) срок службы. Предотвращение использования не по назначению.

Установленный (назначенный) срок службы 24 месяца со дня продажи эксплуатирующему предприятию (индивидуальному предпринимателю, пользователю).

По истечении назначенного срока службы оборудование необходимо вывести из эксплуатации для проведения анализа технического состояния. После чего принимается решение о ремонте, списании, либо установлении нового назначенного срока службы.

Анализ технического состояния оборудования и принятие решения о ремонте, списании, установлении нового назначенного срока службы принимает организация, эксплуатирующая оборудование.

Для предотвращения использования не по назначению должна быть установлена краткая инструкция по использованию с указанием предназначенных для переработки продуктов и режимов работы. Она должна устанавливаться (подвешиваться) в удобочитаемом месте в непосредственной близости с оборудованием.

Ремонт

49

Ремонт оборудования должен осуществляться специалистами, изучившими настоящее руководство по эксплуатации, региональные правила безопасности, производственную инструкцию по технике безопасности, прошедшие обучение правилам безопасности на рабочем месте и имеющим допуск к проведению данных работ или специалистами сервисных центров, с использованием запасных частей, выпущенных предприятием-изготовителем.

Изменение конструкции, оборудование- Вакуумный упаковщик серии DZ запрещено.

Маркировка

Табличка должна содержать:

- Товарный знак и наименование предприятия изготовителя.
- Единый знак обращения продукции на рынке.
- Условное обозначение.
- Заводской порядковый номер изделия.
- Год и месяц выпуска.
- Номинальные параметры питающей сети.
- Основные технические параметры.

Маркировка транспортной тары должна содержать манипуляционные знаки 1, 3, 11, 12 по ГОСТ 14192: ХРУПКОЕ ОСТОРОЖНО, БЕРЕЧЬ ОТ ВЛАГИ, ВЕРХ соответственно.

Гарантии поставщика

Вы приобрели изделие производственно-технического назначения, подлежащее обязательному техническому обслуживанию, которое может быть использовано только по прямому назначению, и которое не подпадает под действие Закона о защите прав потребителей. Заказчик обязан обеспечить техническое обслуживание оборудования обученным и квалифицированным техническим персоналом.

Завод гарантирует нормальную работу изделия в течение 6 месяцев с момента его продажи при условии соблюдения потребителем правил эксплуатации и ухода, предусмотренных настоящим руководством.

При обнаружении производственных дефектов изделия следует обратиться в мастерскую гарантийного ремонта, а в случае ее отсутствия – в компанию, продавшую оборудование.

При отсутствии на гарантийных талонах даты продажи, заверенной печатью продавца, срок гарантии исчисляется с даты выпуска изделия.

Условия гарантии.

Гарантийный ремонт изделия производится в течение гарантийного срока (6 месяцев) с момента приобретения.

Срок службы (эксплуатации) Вакуумный упаковщик серии DZ – 24 месяца, при условии соблюдения требований руководства по эксплуатации.

Гарантийный ремонт выполняется при условиях эксплуатации изделия в соответствии с требованиями руководства по эксплуатации производителя и распространяется на неисправности изделия, возникшие при его изготовлении или в результате скрытых дефектов деталей. Транспортирование и хранение изделия производить в транспортной таре производителя.

Гарантийный ремонт производится в компании "Агроресурс" в течение 20 рабочих дней при наличии запасных частей на каждую единицу изделия, при отсутствии каких-либо дополнительных договорённости. При отсутствии необходимых запасных частей срок проведения ремонта продлевается до поступления запасных частей на склад. Срок гарантии на замененные запасные части не превышает срока гарантии на всё изделие. Выезд механика Сервисного Центра к покупателю осуществляется только по предварительной заявке Заказчика и за отдельную плату.

Гарантия продлевается на срок нахождения изделия в ремонте.

Выявленные неисправности, подлежащие устранению в течение гарантийного ремонта, а также сроки проведения гарантийного ремонта не являются основанием для выставления покупателем финансовых претензий Поставщику. С Поставщика не может быть востребовано возмещение прямого или косвенного ущерба, который мог явиться следствием аварии поставленного изделия.

В случае выявления дефекта изделия Заказчик должен письменно поставить в известность Поставщика. Работы, следующие из гарантийных обязательств, выполняются Поставщиком после того, как Заказчик доставляет ему изделие для ремонта или замены. Расходы по транспортировке до склада Поставщика, демонтажу и монтажу изделия, подлежащего гарантийному ремонту, несет Заказчик

Настоящая гарантия не распространяется на:

- периодическое обслуживание, наладку и настройку;
- ремонт или замену частей в связи с их износом;
- любые изменения с целью усовершенствования и расширения обычной сферы применения изделия, указанной в руководстве по эксплуатации;
- неисправности, вызванные неправильной эксплуатацией, использованием изделия не по назначению или не в соответствии с руководством по эксплуатации, недостаточной или несвоевременной смазкой и чисткой изделия, не высокой квалификацией обслуживающего персонала или не корректным технологическим процессом, механическими повреждениями при не правильной транспортировке, попаданием внутрь изделия или в механизмы посторонних предметов, несчастным случаем, стихийным бедствием, воздействием животных грызунов, насекомых, колебаниями напряжения и частоты в электрической сети;
- неисправности, вызванные вмешательством или ремонтом лицами, не имеющими сертификата на оказание таких услуг или имеющими недостаточную квалификацию;
- неисправности, вызванные использованием нестандартных или некачественных расходных материалов и запчастей;
- неисправности, связанные с эксплуатацией изделия в области температур, влажности, вентиляции и вибрации, не рекомендованных для данного изделия;
- неисправности, связанные с несоответствием характеристик электропитания оборудования и эксплуатации, а также с отсутствием или неправильным подключением устройств электрозащиты изделия.

ВНИМАНИЕ! ПРИ ПОКУПКЕ ИЗДЕЛИЯ УБЕДИТЕСЬ В ЕГО РАБОТОСПОСОБНОСТИ, ПРОВЕРЬТЕ КОМПЛЕКТНОСТЬ И ВНЕШНИЙ ВИД.

Утилизация

После прекращения эксплуатации оборудования, по истечении установленного срока службы, организации, осуществляющей эксплуатацию, необходимо передать его лицу, ответственному за утилизацию.

Утилизацию оборудования производить по общим правилам переработки вторичного сырья.

Комплект поставки

Вакуумный упаковщик серии DZ – 1 шт.

ЗИП – 1 комплект.

Паспорт, руководство эксплуатации – 1 шт.

Потребителю!!!

Для повышения качества и совершенствования оборудования, наша компания будет стремиться своевременно применять новые комплектующие, технологии и материалы, при этом мы не будем отдельно извещать потребителей об этом, за что приносим свои извинения. Наша компания оставляет за собой право изменять конструкцию и паспорт в соответствии с вышеописанными изменениями.

АКТ
пуска оборудования в эксплуатацию

Настоящий акт составлен в

городе _____

дата _____

владельцем Вакуумный упаковщик серии DZ

(должность, Ф.И.О. владельца)

Заводской номер

оборудования _____

В том, что Вакуумный упаковщик серии DZ

дата выпуска _____

пущен в эксплуатацию _____

в _____

(наименование, почтовый адрес эксплуатирующего предприятия)

Механиком _____

(Ф.И.О. механика, наименование монтажной организации, печать или штамп)

и передано на обслуживание механику _____

(Ф.И.О. механика)

(почтовый адрес организации, осуществляющей ТО и ремонт, печать или штамп)

УЧЕТ

выполнения тех. обслуживания и текущего ремонта

| Дата | Наименование предприятия, выполнившее ТО, ТР | Вид технического обслуживания | Краткое содержание выполненных работ | Должность, фамилия и подпись | |
|------|--|-------------------------------|--------------------------------------|------------------------------|---------------------|
| | | | | выполнившего работу | проверившего работу |
| | | | | | |
| | | | | | |
| | | | | | |
| | | | | | |
| | | | | | |

АКТ-РЕКЛАМАЦИЯ

Настоящий акт составлен _____

(дата, город)

Владельцем Вакуумный упаковщик серии DZ

(должность, Ф.И.О. владельца)

Представителем завода или незаинтересованной стороны _____

Независимый представитель _____

Наименование оборудования, марка, тип Вакуумный упаковщик серии DZ

Предприятие-поставщик _____

Заводской номер _____

Дата выпуска _____

Дата пуска в эксплуатацию _____

Эксплуатирующее предприятие _____

И его почтовый адрес _____

Комплектность оборудования (да, нет)

Что отсутствует _____

Данные об отказе
оборудования _____

Дата отказа _____

Внешние проявления отказа _____

Предполагаемые причины отказа _____

| | |
|---|---|
| Условия эксплуатации в момент отказа (нужное подчеркнуть) | 1 Нормальные 2 Не соответствующие нормам |
| Условия выявления (нужное подчеркнуть) | 1 При монтаже 2 При включении 3 При эксплуатации 4 При ТО и Р 5 При хранении 6 При транспортировке |
| Последствия отказа (нужное подчеркнуть) | 1 Полная потеря работоспособности 2 Частичная |

56

Адресные данные об отказавшей сборочной единице или детали:

Наименование, марка, тип, номер рисунка, позиция _____

Для устранения причин отказа необходимо:

| | |
|--|--|
| Способ устранения (нужное подчеркнуть) | 1 Замена детали 2 Ремонт детали 3 Регулировка изделия 4 Замена изделия 5 Укомплектование ЗИП |
|--|--|

Владелец _____

М.П.

Представитель или незаинтересованная сторона _____

М.П.

Независимый представитель _____

Талон №1 на гарантийное обслуживание

Дата изготовления _____

Место продажи _____

Дата продажи _____

Выполненные работы _____

Исполнитель: _____

М.П.

Владелец: _____

М.П.

57

Талон №2 на гарантийное обслуживание

Дата изготовления _____

Место продажи _____

Дата продажи _____

Выполненные работы _____

Исполнитель: _____

М.П.

Владелец: _____

М.П.

ИНФОРМАЦИЯ О ПРОДАЖЕ

| Место для печати, штампа | | Ответственное лицо за продажу | | |
|--|--------------|-------------------------------|-----|---------|
| Наименование предприятия, выполнившего продажу | Дата продажи | Должность | ФИО | Подпись |
| | | | | |

58

Серийный номер _____

Дата производства: _____

Страна производства: Китай