

ВЕСЫ КРАНОВЫЕ

ТИПА NC

РУКОВОДСТВО ПО ЭКСПЛУАТАЦИИ



ОГЛАВЛЕНИЕ

1	МЕРЫ БЕЗОПАСНОСТИ.....	4
2	ТЕХНИЧЕСКИЕ ХАРАКТЕРИСТИКИ.....	5
3	ОБОЗНАЧЕНИЯ И ФУНКЦИИ	6
4	ПОРЯДОК РАБОТЫ.....	9
4.1	ВКЛЮЧЕНИЕ ВЕСОВ.....	9
4.2	УСТАНОВКА НУЛЯ.....	9
4.3	ВЗВЕШИВАНИЕ ГРУЗА.....	9
4.4	ВЗВЕШИВАНИЕ с выборкой массы тары.....	9
5	НАСТРОЙКА ФУНКЦИЙ	11
5.1	НАСТРОЙКА ФУНКЦИЙ.....	11
5.1.1	ВХОД В РЕЖИМ ПРОГРАММИРОВАНИЯ.....	11
5.1.2	ЦИФРОВАЯ ФИЛЬТРАЦИЯ.....	11
5.1.3	ВРЕМЯ СТАБИЛЬНОСТИ.....	11
5.1.4	ПОЛОСА КОЛЕБАНИЙ.....	12
5.1.5	ПОДСВЕТКА ДИСПЛЕЯ.....	12
5.1.6	ДУБЛИРОВАНИЕ МАССЫ.....	12
5.1.7	ФУНКЦИЯ УСРЕДНЕНИЯ.....	13
5.1.8	ФУНКЦИЯ АВТОМАТИЧЕСКОГО ОТКЛЮЧЕНИЯ	13
6	ОБСЛУЖИВАНИЕ ВЕСОВ.....	14
6.1	РАБОТА С АККУМУЛЯТОРОМ.....	14
6.2	КАЛИБРОВКА	15
6.3	ПУЛЬТ УПРАВЛЕНИЯ	19
7	ХАРАКТЕРНЫЕ НЕИСПРАВНОСТИ И СПОСОБЫ ИХ УСТРАНЕНИЯ.....	20
8	КОМПЛЕКТ ПОСТАВКИ	21
9	ЛИСТ ПОВЕРКИ ВЕСОВ	22

В тексте Руководства введены условные обозначения типовых элементов в виде кружков:

- указатели дисплея выделены курсивом: *ZERO*;
- клавиши выделены рамкой: **TARE**;
- надписи, появляющиеся на дисплее, выделены поразрядными рамками:
U **n** **t** **-** **0**.

В перечне практических действий, которые Вам необходимо будет выполнять в работе с весами, используются значки-прямоугольники:

- это первый шаг;
- это второй шаг;
- это третий шаг.

Благодарим за покупку электронных крановых весов типа NC. Просим ознакомиться с настоящим руководством прежде, чем приступить к работе с этими весами. Обращайтесь к нему по мере необходимости.

Весы электронные крановые типа NC (далее – весы) производства фирмы CAS Corp. (Корея) относятся к весам среднего класса точности. Они предназначены для взвешивания грузов на любых типах подъемных устройств. Весы обладают следующими основными функциями:

- определение массы груза;
- выборка массы тары из диапазона взвешивания;
- переустановка дискретности отсчета;
- дистанционное управление весами с помощью ИК-пульта; по дополнительному заказу – с помощью пульта по радиоканалу (TW-150);
- усреднение показаний при нестабильной нагрузке;
- подсветка дисплея (для работы при недостаточном освещении);
- питание от перезаряжаемого аккумулятора с отключением при перерыве в работе; контроль разрядки аккумулятора;
- диагностика неисправностей.

Весы сертифицированы Федеральным Агентством по техническому регулированию и метрологии Российской Федерации, сертификат об утверждении типа средств измерений № 23657 от 26.04.2006 г. В соответствии с сертификатом об утверждении типа средств измерений, тип весов электронных NC утвержден, зарегистрирован в Государственном реестре средств измерений под № 14807-06 и допущен к применению в Российской Федерации. Копия сертификата и копия описания типа средств измерений размещены на интернет-сайте представительства фирмы-изготовителя.

Интернет-сайт производителя: www.globalcas.com

Интернет-сайт производителя для стран СНГ: www.cas-cis.com

Представительство производителя по странам СНГ:

125373, г. Москва, Походный пр-д, д. 8, оф. 203, тел.: +7-499-271-6627

Реализация продукции на территории Российской Федерации производится дистрибьютором «CAS Corporation» - ООО «КАСцентр»:

125373, г. Москва, Походный пр-д, д. 8, оф. 203, тел.: +7-499-271-6627

Интернет-сайт ООО «КАСцентр»: www.cas.ru

1 МЕРЫ БЕЗОПАСНОСТИ

- Проверьте стабильность условий работы весов; переключатель подзарядки “ON/OFF” на задней панели весов должен быть установлен в положение ON; при питании через адаптер сетевое напряжение должно соответствовать установленному на адаптере.
- Избегайте резких перепадов температуры.
- Не нагружайте весы сверх допустимого; не допускайте резких ударов по весам.
- Избегайте попадания солнечных лучей на дисплей и вибраций.
- Не работайте с разряженным аккумулятором.
- Протирайте дисплей и корпус весов сухой, мягкой тканью, запрещается пользоваться растворителями.
- Не нажимайте сильно на клавиши.
- Следите за фиксацией защелки на крюке, чтобы избежать падения груза.

2 ТЕХНИЧЕСКИЕ ХАРАКТЕРИСТИКИ

Основные технические характеристики весов приведены в таблице ниже.

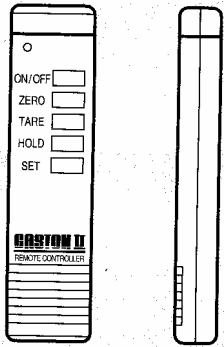
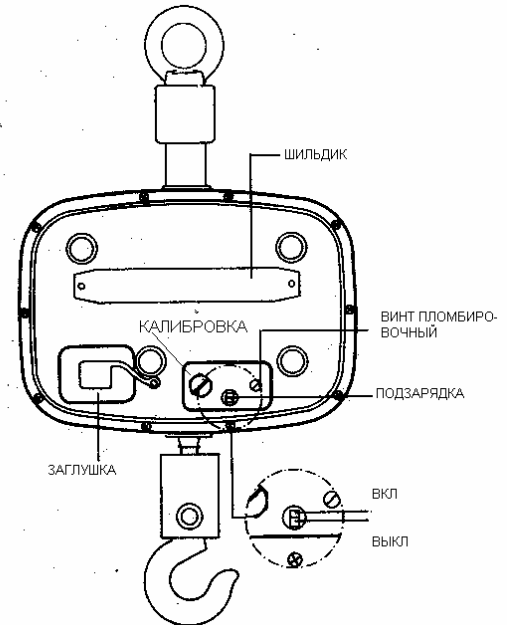
Модель	0,1 ТНА, (NC- 100)	0,2 ТНА (NC- 200) 0,3 ТНА	0,5 ТНА (NC- 500)	1 ТНА	2 ТНА
Класс точности весов по МР №76МОЗМ/ГОСТ№29329-92	III / средний				
Пределы взвешивания, кг	1 ~ 100	2 ~ 200 2 ~ 300	4 ~ 500	10~1000	20 ~ 2000
Цена поверочного деления e, кг	0,05	0,1	0,2	0,5	1
Пределы допускаемой погрешности при первичной поверке на предприятиях: изготовителе и ремонтном, кг	± 0,05	± 0,1 (до 200 кг вкл.) ± 0,2 (свыше 200 кг)	± 0,2 (до 400 кг вкл.) ± 0,4 (свыше 400 кг)	± 0,5	± 1
Пределы допускаемой погрешности при эксплуатации и после ремонта на эксплуатирующем предприятии, кг	± 0,05 (до 25кг вкл.) ± 0,1 (свыше 25 кг)	± 0,1 (до 50 кг вкл.) ± 0,2 (свыше 50 до 200 кг вкл.) ± 0,3 (свыше 200 кг)	± 0,2 (до 100 кг вкл.) ± 0,4 (свыше 100 до 400 кг вкл.) ± 0,6 (свыше 400 кг)	± 0,5 (до 250 кг вкл.) ± 1 (свыше 250 кг)	± 1 (до 500 кг вкл.) ± 2 (свыше 500 кг)
Функции	Автоматическая установка нуля; однократная выборка массы тары из диапазона взвешивания; усреднение показаний при нестабильной нагрузке; цифровая фильтрация и подстройка полосы колебаний				
Выборка и индикация массы тары	Полный диапазон взвешивания				
Разрядность индикатора	5 знаков высотой 25 мм				
Тип индикатора	Жидкокристаллический (с подсветкой)				
Указатели дисплея	<i>ZERO, TARE, BAT., EXT. POWER, CHARGE, REMOTE</i>				
Тип измерения	Тензометрический				
Диапазон рабочих темп-тур	- 10 ~ + 40 °С				
Влажность, %, не более	90				
Потребляемая мощность, ВА, не более	1				
Класс пыле- и влагозащиты	IP 65				
Габариты, мм	258×440×133				
Масса, кг	5,5				

Примечания:

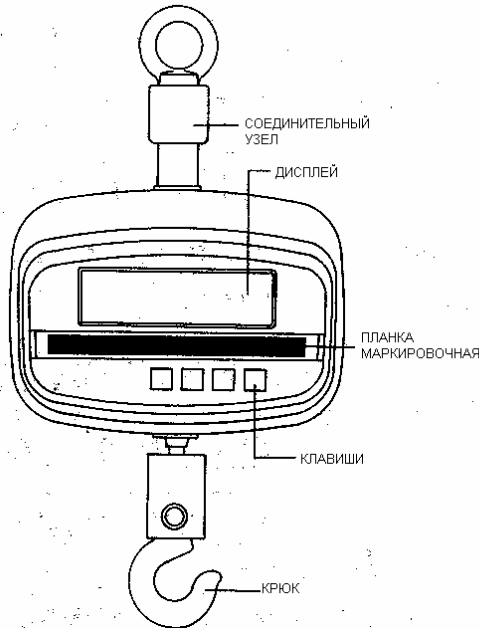
- Допускаются отклонения от приведенных технических характеристик в сторону улучшения;
- На показания весов оказывает влияние широтный эффект, т.е. зависимость силы тяжести от географической широты места, где производится взвешивание. Поэтому при покупке весов следует указывать место предполагаемой эксплуатации для соответствующей перекалибровки. С завода-изготовителя весы поступают откалиброванными на широту Москвы.

3 ОБОЗНАЧЕНИЯ И ФУНКЦИИ

ОБЩИЙ ВИД



ПУЛЬТ УПРАВЛЕНИЯ



КЛАВИАТУРА

КЛА-ВИША	ФУНКЦИЯ
ON/OFF	Включение / выключение индикации весов
ZERO	Установка нуля при отсутствии груза на крюке в случае дрейфа
TARE	Однократная выборка массы тары из диапазона взвешивания
HOLD	Усреднение показаний при нестабильной нагрузке
SET	Настройка пульта

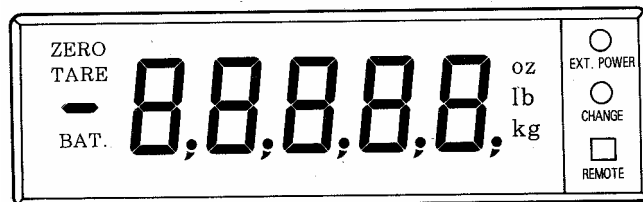
КЛАВИ-ША	ФУНКЦИЯ
ON/OFF	Включение питания весов
ZERO	Установка нуля при отсутствии груза на крюке в случае дрейфа
TARE	Однократная выборка массы тары из диапазона взвешивания
HOLD	Усреднение показаний при нестабильной нагрузке

Каждое нажатие клавиши сопровождается звуковым сигналом.

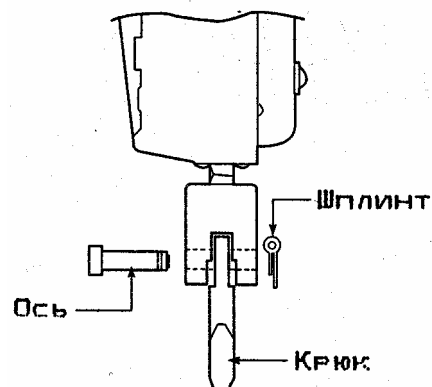
УКАЗАТЕЛИ ДИСПЛЕЯ

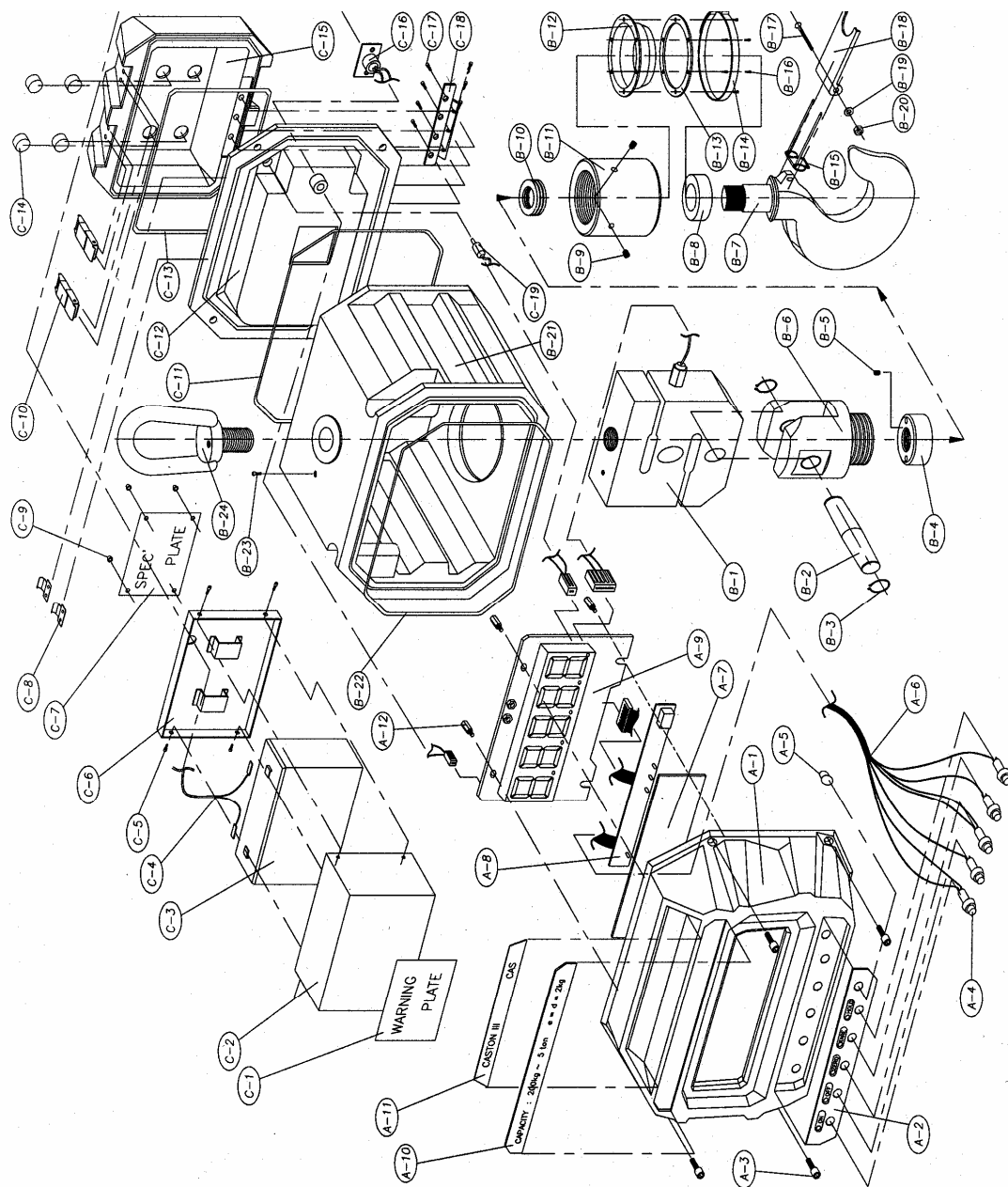
УКАЗАТЕЛЬ	КОГДА ВКЛЮЧЕН
ZERO	При отсутствии груза на крюке
TARE	В режиме выборки массы тары
BAT.	При необходимости замены аккумулятора
EXT. POWER	При питании от адаптера
CHANGE	При подзарядке аккумулятора
REMOTE	Управление с помощью пульта

ДИСПЛЕЙ



- ❑ Перед работой весы должны находиться в нормальных условиях.
- ❑ Подвесьте крюк к весам согласно рисунку справа, вставив ось и зафиксировав ее шплинтом.
- ❑ Отогните концы шплинта.





№п/п	Наименование	Размеры	Кол-во
A-1	Винт	M5×15	4
A-2	Прокладка передняя	172×27×1	1
A-3	Крышка передняя	235×180×40	1
A-4	Винт	M4×8	4
A-5	Шайба	∅ 4	4
A-6	Винт	M3×6	2
A-7	Заклепка	∅ 2,5 × 8	6
A-8	Шильдик	172,5×17×1,5	1
A-9	Амортизатор	258×196×102	1
A-10	Крышка дисплея	155×52×1	1
A-11	Плата клавишная	128×20×1,5	1
A-12	Плата материнская	176×117×1,5	1
B-1	Винт	M4×6	15
B-2	Прижим батареек	63×10×16×1	4
B-3	Аккумулятор	NC-1	2

В-4	Амортизатор	20×30×2	8
В-5	Тензодатчик	SBA	1
В-6	Прижим верхний	54×25×1	1
В-7	Крышка разъема		1
В-8	Винт пломбировочный	M3×15	1
В-9	Корпус	×	1
В-10	Кольцо	∅22×∅18×1	1
В-11	Проушина	2,5т	1
В-12	Винт	M4×15	2
В-13	Ножка резиновая	∅12×7	4
В-14	Пластина	132×57×0,3	1
В-15	Винт калибровочный	M6×14	1
В-16	Шайба пломбировочная	∅6	1
В-17	Уплотнение		1
В-18	Разъем		1
В-19	Колпачок питания	M12×9	1
В-20	Уплотнение		1
С-1	Прижим нижний	54×25×1	1
С-2	Сильфон	∅45×18	1
С-3	Направляющая	∅45×∅30×2	1
С-4	Винт	M4×8	4
С-5	Гайка	M18×12	1
С-6	Хвостовик	∅37×125×M12	1
С-7	Переходник	∅37×44	1
С-8	Крюк		1
С-9	Прокладка	∅20×∅10	4
С-10	Болт	∅29,5×79×M18	2
С-11	Корпус	∅54×79	1
С-12	Шплинт	∅2,5×35	1
С-13	Выключатель калибровки		1
С-14	Уплотнение		1
С-15	Винт	M3×4	2
С-16	Выключатель		1
С-17	Шильдик		1

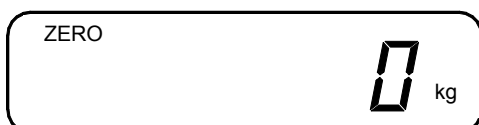
4 ПОРЯДОК РАБОТЫ

4.1 ВКЛЮЧЕНИЕ ВЕСОВ

- Перед работой весы должны находиться в нормальных условиях.
- Проверьте отсутствие груза на крюке.



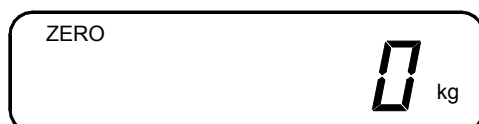
- Нажмите клавишу **ON/OFF** на клавиатуре. Весы будут проходить тестирование дисплея с высвечиванием всех сегментов индикатора.



- По окончании теста на индикаторе устанавливается нулевое показание.

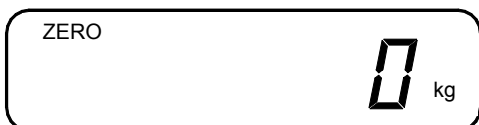
Время прогрева весов перед началом измерений – 5 минут.

4.2 УСТАНОВКА НУЛЯ



- В случае дрейфа показаний по какой-либо причине при пустом крюке нажмите клавишу **ZERO**. При этом должен включиться указатель *ZERO*.

4.3 ВЗВЕШИВАНИЕ ГРУЗА



- Проверьте отсутствие груза на крюке.



- Поднимите крюком взвешиваемый груз (пример – 75 кг). Указатель *ZERO* погаснет.



- Считайте показания и снимите груз с крюка. Показания обнулятся.

4.4 ВЗВЕШИВАНИЕ С ВЫБОРКОЙ МАССЫ ТАРЫ

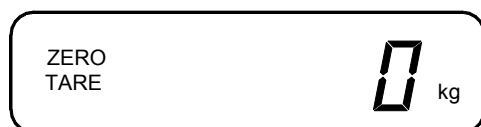
Режим однократной выборки массы тары из диапазона взвешивания выполняется, когда для взвешивания груза необходима тара. При этом допускается взвешивать лишь грузы меньшей массы, так чтобы сумма массы груза и массы тары (масса брутто) не превышала НПВ - наибольший предел взвешивания.



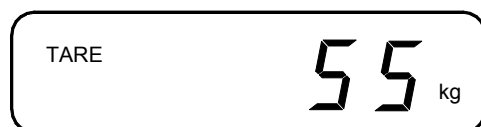
Проверьте отсутствие груза на крюке.



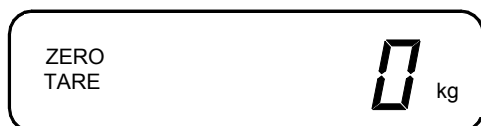
Поднимите крюком тару (пример – тара весит 10 кг). Указатель *ZERO* погаснет.



Нажмите клавишу **TARE**. Показание обнулится и включатся указатели *ZERO* и *TARE*.



Положите взвешиваемый груз в тару. Указатель *ZERO* погаснет. Индикатор показывает массу нетто груза (пример – 55кг).



Если убрать груз из тары, показание индикатора обнулится (после этого можно взвешивать следующий груз в той же самой таре),



а если убрать все с крюка, индикатор покажет массу тары со знаком минус.



Для обнуления показаний и выхода из режима выборки тары нажмите вновь клавишу **TARE**. Указатель *TARE* погаснет.

5 НАСТРОЙКА ФУНКЦИЙ

5.1 НАСТРОЙКА ФУНКЦИЙ

- Данные весы обладают несколькими функциями, которые должны быть настроены (запрограммированы) до вхождения в рабочие режимы. Для этого каждой из перестраиваемых функций присваивается параметр, который и определяет характер действия данной функции. При настройке полный ряд допустимых значений параметра высвечивается на дисплее циклически от минимума до максимума при многократном нажатии клавиши **ZERO**. Выбрав нужное значение, нажимают клавишу **HOLD**. Для перехода к настройке следующей функции используется клавиша **ON/OFF**.

5.1.1 ВХОД В РЕЖИМ ПРОГРАММИРОВАНИЯ

- Выключите весы нажатием клавиши **ON/OFF**.
- При нажатой клавише **TARE** включите весы с помощью клавиши **ON/OFF**. На дисплее кратковременно высветится надпись **S E t**, а затем весы перейдут к настройке функции «F0».

5.1.2 ЦИФРОВАЯ ФИЛЬТРАЦИЯ

Функция цифровой фильтрации позволяет отфильтровывать от результата измерений переменную составляющую нагрузки, которая возникает, например, из-за раскачивания груза, подвешенного на крюке. Параметр фильтрации связан с интервалом времени усреднения. При его малых значениях («слабая фильтрация») на дисплее регистрируются быстрые изменения массы, а при больших («сильная фильтрация») – медленные. Параметр выбирается от нуля (отсутствие усреднения) до 7.

- После входа в режим настроек на дисплее высветится надпись, например **F 0 - 00**, где «00» – выбранный ранее параметр фильтрации.
- Клавишами **ZERO** и **TARE** установите требуемый параметр.
- Для перехода к настройке следующей функции нажмите клавишу **ON/OFF**.
- Для сохранения изменений и перехода в режим взвешивания нажмите и удерживайте клавишу **HOLD**.

5.1.3 ВРЕМЯ СТАБИЛЬНОСТИ

Функция времени стабильности позволяет установить время, в течение которого будет анализироваться выходной сигнал и установится режим стабильности в том случае, если в течение этого времени сигнал не изменялся более чем на величину полосы колебания. Параметр выбирается от «00» до «0.9». Параметру «00» соответствует время, равное 0,5 сек., параметру «0.9» – 1.4 сек. (шаг изменения времени – 0,1 сек.).

- После перехода от предыдущей функции на дисплее высветится надпись, например **F 1 - 00**, где «00» – выбранный ранее параметр времени стабильности.
- Клавишами **ZERO** и **TARE** установите требуемый параметр.

- Для перехода к настройке следующей функции нажмите клавишу **ON/OFF**.
- Для сохранения изменений и перехода в режим взвешивания нажмите и удерживайте клавишу **HOLD**.

5.1.4 ПОЛОСА КОЛЕБАНИЙ

Функция полосы колебаний предназначена для выработки критерия стабильных показаний путем сравнения результатов последовательных измерений между собой. Этот критерий в весах используется, чтобы заблокировать действие клавиш **ZERO** и **TARE** при нестабильных условиях.

После перехода от предыдущей функции на дисплее высветится надпись, например, **F 2** **-** **00**, где выбранный ранее параметр «00» функции указывает на то, что показания будут считаться стабильными, если амплитуда колебаний, или разница между последовательными показаниями, не превышает 0.5 дискретности. При значении функции, равном «0.9», полоса колебаний составит 4 дискрета (шаг изменения – 0.5 дискрета). Если колебания по амплитуде будут больше, показания считаются нестабильными.

- Для перехода к настройке следующей функции нажмите клавишу **ON/OFF**.
- Для сохранения изменений и перехода в режим взвешивания нажмите и удерживайте клавишу **HOLD**.

5.1.5 ПОДСВЕТКА ДИСПЛЕЯ

При неблагоприятных условиях освещения можно включить подсветку дисплея люминесцирующим слоем, причем выбор одного из нескольких параметров данной функции позволяет оптимизировать условия включения:

- «00» – Подсветка отключена;
- «01» – Подсветка включена;
- «02» – Подсветка включена всегда, когда есть нагрузка на крюк;
- «03» – Подсветка включается, когда установилось состояние стабильности.

Следует отметить, что подсветка включается только в режиме взвешивания, но не при настройке функций или калибровке весов.

После перехода от предыдущей функции на дисплее высветится надпись, например, **F 3** **-** **00**, где «00» есть параметр подсветки.

- Клавишами **ZERO** и **TARE** установите требуемый параметр.
- Для перехода к настройке следующей функции нажмите клавишу **ON/OFF**.
- Для сохранения изменений и перехода в режим взвешивания нажмите и удерживайте клавишу **HOLD**.

5.1.6 ДУБЛИРОВАНИЕ МАССЫ

Функция дублирования массы имеет 2 возможных значения:

- «00» – Дублирование массы не используется;
- «01» – Дублирование массы используется.

После перехода от предыдущей функции на дисплее высветится надпись, например, **F 4** **-** **00**, где «00» есть параметр функции дублирования массы.

- Клавишами **ZERO** и **TARE** установите требуемый параметр.
- Для перехода к настройке следующей функции нажмите клавишу **ON/OFF**.

Для сохранения изменений и перехода в режим взвешивания нажмите и удерживайте клавишу **HOLD**.

5.1.7 ФУНКЦИЯ УСРЕДНЕНИЯ

Функция усреднения массы позволяет определять результат одним из двух алгоритмов:

«00» – Усреднение массы за все время измерения;

«01» – Пиковая масса за все время измерения.

После перехода от предыдущей функции на дисплее высветится надпись, например, **F 5** **-** **00**, где «00» есть параметр функции усреднения массы.

Клавишами **ZERO** и **TARE** установите требуемый параметр.

Для перехода к настройке следующей функции нажмите клавишу **ON/OFF**.

Для сохранения изменений и перехода в режим взвешивания нажмите и удерживайте клавишу **HOLD**.

5.1.8 ФУНКЦИЯ АВТОМАТИЧЕСКОГО ОТКЛЮЧЕНИЯ

Функция вводится для увеличения продолжительности работы весов с аккумуляторным источником питания. Весы отключаются, если в течение определенного времени с работающими весами не производилось никаких действий.

При нулевом параметре данная функция отключена, т.е. работающие весы сами не отключаются. Полный ряд параметров есть «00», «01», «02», «03». С каждым увеличением параметра на единицу длительность интервала, после которого весы отключаются, увеличивается на 3 минуты. Таким образом, при параметре «03» весы остаются во включенном состоянии не более 9 минут, если с ними не производить никаких действий.

После перехода от предыдущей функции на дисплее высветится надпись, например, **F 5** **-** **00**, где «00» есть параметр функции усреднения массы.

Клавишами **ZERO** и **TARE** установите требуемый параметр.

Для перехода к настройке следующей функции нажмите клавишу **ON/OFF**.

Для сохранения изменений и перехода в режим взвешивания нажмите и удерживайте клавишу **HOLD**.

6 ОБСЛУЖИВАНИЕ ВЕСОВ

Осмотры и все виды ремонтов выполняются изготовителем или специализированным предприятием, имеющим с изготовителем договор.

При эксплуатации весов потребителем должно производиться ежедневное (межосмотровое) обслуживание весов: протирка платформы, корпуса весов и индикатора сухой тканью (во время обеденного перерыва и после окончания смены).

6.1 РАБОТА С АККУМУЛЯТОРОМ

Питание весов осуществляется с помощью встроенного аккумулятора через адаптер или в автономном режиме без подключения к сети.

ЗАРЯДКА АККУМУЛЯТОРА

- Проверьте соответствие напряжения в сети входному напряжению, указанному на адаптере.
- Выход адаптера должен быть 12 В, 1,5 А. Если выходное напряжение не соответствует указанному более, чем на $\pm 10\%$, возможно повреждение заряжаемого аккумулятора.
- Вытащите заглушку на задней панели весов и вставьте в гнездо штекера адаптера.
- Включите на задней панели переключатель ПОДЗАРЯДКА в положение ON, т.е. вверх; переключатель находится по направлению стрелки POWER SWITCH, для доступа к нему надо выкрутить латунный винт-заглушку М8 с цилиндрической головкой. В выключенном положении OFF переключатель устанавливается, когда нужно отключить подзарядку аккумулятора.
- Включите адаптер в сеть. При этом включатся указатели питания от адаптера *EXT. POWER* (красный) и подзарядки *CHARGE* (зеленый). Примерно через 2 часа аккумулятор зарядится на 80% от полной емкости и указатель *CHARGE* выключится. Для полной зарядки аккумулятора нужно ее продлить еще на ~ 3 часа.

КОНТРОЛЬ РАЗРЯДКИ

Для предотвращения возможного повреждения аккумулятора из-за продолжительной работы с ним полезной оказывается функция контроля разрядки аккумулятора. Она проявляется в виде включенного указателя *BAT.*, означающего необходимость подзарядки аккумулятора. Спустя определенное время после включения указателя происходит автоматическое выключение весов.

Продолжительность работы весов от аккумулятора зависит от функции подсветки. Для параметра $\langle E.L.-0 \rangle$ она составляет 46 ~ 48 часов, а для $\langle E.L.-3 \rangle$ - 18 ~ 22 часа.

После долгого нахождения весов в заряженном состоянии время разрядки может уменьшиться, но оно восстанавливается после повторения цикла «зарядка - разрядка» 2 – 3 раза.

6.2 КАЛИБРОВКА

Процедура калибровки весов производится для подстройки их чувствительности к изменяющимся внешним условиям на месте эксплуатации. Первая калибровка выполняется после установки новых весов и их прогрева, перед проведением измерений. Затем она должна повторяться при изменении окружающих условий.

После проведения калибровки весов, включающей в себя калибровку нуля и калибровку коэффициента усиления (калибровку в точке наибольшего предела взвешивания) имеется возможность настроить те же самые функции, о которых говорилось ранее (см. п. 5 предыдущего раздела). Кроме того, цикл калибровок начинается с установки требуемой дискретности отсчета, которая производится по тем же правилам, что и настройка функций. Каждому из перестраиваемых параметров присваивается определенное значение из ряда, который хранится в памяти весов.

Возможность переустановки дискретности D в весах не означает изменения разрешающей способности R , так как она зависит не от D , а от цены поверочного деления E , являющейся фиксированной характеристикой конкретных весов. Величина D определяется через наибольший предел взвешивания НПВ и число делений N (не поверчных!) по формуле: $D = \text{НПВ} / N$.

Режим калибровки построен таким образом, что в каждом из его разделов свое назначение клавиш, поэтому назначение клавиш будет приводиться отдельно для каждого раздела.

Для входа в режим калибровки выполните следующие действия:

- Выключите весы нажатием клавиши **ON/OFF**.
- Переведите на задней панели переключатель КАЛИБРОВКА в правое положение (CAL ON); переключатель находится слева от стрелки POWER SWITCH, для доступа к нему надо выкрутить латунный болт-заглушку M10.
- Нажмите клавишу **ON/OFF**; на дисплее высветится надпись «SZ ST».
- Переведите на задней панели переключатель КАЛИБРОВКА в правое положение (CAL OFF).

После этого на дисплее высветится «CZ ST», что означает то, что весы находятся в режиме выбора: режим калибровки (клавиша **ZERO**) или режим настройки (клавиша **TARE**).

- Для входа в режим калибровки нажмите клавишу **ZERO**.

Меню режима калибровки состоит из нескольких разделов, представленных в таблице 6.1.

Таблица 6.1 – Перечень разделов меню калибровки

Наименование раздела (высвечивается на дисплее весов)	Назначение
Unit	Установка единицы измерения массы
ZERO	Калибровка в нулевой точке
MIN	Установка дискретности отсчета
MAX	Установка наибольшего предела взвешивания
BAL	Установка номинала калибровочного груза
CAL 0 ~ 3	

После входа в режим калибровки на дисплее высветится «Unit», что указывает на то, что весы находятся в состоянии выбора единицы измерения массы.

Назначение клавиш в разделе «Unit» режима калибровки приведено в таблице 6.2, а перечень возможных значений и соответствующих им единиц измерения – в таблице 6.3.

Таблица 6.2 – Назначение клавиш в разделе «Unit» режима калибровки

КЛАВИША	ФУНКЦИЯ
ON/ OFF	Сохранение изменений и переход к следующему разделу
ZERO	Увеличение значения на единицу
TARE	Не используется
HOLD	Не используется

Таблица 6.3 – Возможные значения раздела «Unit» и соответствующие единицы измерения массы

Значение	Единица измерения массы
0	Килограмм
1	Фунт
2	Килограммы и фунты (базовая единица - килограмм)
3	Килограммы и фунты (базовая единица - фунт)

- Установите необходимое значение, используя клавишу **ZERO**, и нажмите клавишу **ON/ OFF** для перехода к следующему разделу.

После перехода в раздел калибровки в нулевой точке на дисплее высветится «ZEго».

Назначение клавиш в разделе «ZEго» режима калибровки приведено в таблице 6.4.

Таблица 6.4 – Назначение клавиш в разделе «ZERO» режима калибровки

КЛАВИША	ФУНКЦИЯ
ON/ OFF	Возврат в исходный режим
ZERO	Начало калибровки нулевой точки
TARE	Не используется
HOLD	Переход к следующему разделу

- Для проведения калибровки нулевой точки убедитесь в отсутствии на крюке каких-либо грузов, а также в отсутствии механических затруднений в перемещении крюка и клавишу **ZERO**.

После перехода в раздел установки дискретности отсчета на дисплее высветится «min».

Назначение клавиш в разделе «min» режима калибровки приведено в таблице 6.5.

Таблица 6.5 – Назначение клавиш в разделе «min» режима калибровки

КЛАВИША	ФУНКЦИЯ
ON/ OFF	Переход к следующему разделу
ZERO	Циклическое переключение между допустимыми значениями (1.0→2.0→5.0→1.0)
TARE	Изменение позиции десятичной точки
HOLD	Переход к разделу калибровки в точке наибольшего предела взвешивания.

- Установите требуемое значение, используя клавиши **ZERO** и/или **TARE**, и нажмите клавишу **ON/ OFF** для перехода к следующему разделу или клавишу **HOLD** для перехода к разделу калибровки точки наибольшего предела взвешивания.

После перехода в раздел установки наибольшего предела взвешивания на дисплее высветится «max».

Назначение клавиш в разделе «max» режима калибровки приведено в таблице 6.6.

Таблица 6.6 – Назначение клавиш в разделе «max» режима калибровки

КЛАВИША	ФУНКЦИЯ
ON/ OFF	Переход к следующему разделу
ZERO	Увеличение значения на единицу
TARE	Увеличение значения в 10 раз
HOLD	Переход к разделу калибровки в точке наибольшего предела взвешивания.

- Установите требуемое значение, используя клавиши **ZERO** и/или **TARE**, и нажмите клавишу **ON/ OFF** для перехода к следующему разделу или клавишу **HOLD** для перехода к разделу калибровки точки наибольшего предела взвешивания.

После перехода в раздел установки массы калибровочной гири для калибровки в точке наибольшего предела взвешивания на дисплее высветится «bAL».

Назначение клавиш в разделе «bAL» режима калибровки приведено в таблице 6.7.

Таблица 6.7 – Назначение клавиш в разделе «bAL» режима калибровки

КЛАВИША	ФУНКЦИЯ
ON/ OFF	Переход к разделу установки дискретности отсчета
ZERO	Увеличение значения на единицу
TARE	Увеличение значения в 10 раз
HOLD	Переход к следующему разделу

- Установите требуемое значение*, используя клавиши **ZERO** и/или **TARE**, и нажмите клавишу **HOLD** для перехода к разделу калибровки в точке наибольшего предела взвешивания или клавишу **ON/ OFF** для перехода к разделу установки дискретности отсчета.

* Значение массы калибровочной гири должно быть в пределах от 10% до 100% от наибольшего предела взвешивания. Однако, рекомендуется использовать калибровочную гирю, масса которой не менее 2/3 от наибольшего предела взвешивания.

После перехода в раздел установки массы калибровочной гири для калибровки в точке наибольшего предела взвешивания на дисплее высветится «LoAd».

Назначение клавиш в разделе «LoAd» режима калибровки приведено в таблице 6.8.

Таблица 6.8 – Назначение клавиш в разделе «LoAd» режима калибровки

КЛАВИША	ФУНКЦИЯ
ON/ OFF	Не используется
ZERO	Не используется
TARE	Не используется
HOLD	Начало калибровки в точке наибольшего предела взвешивания

- Установите на платформу гирю, масса которой равна массе, введенной в разделе «bAL» режима калибровки, и нажмите клавишу **HOLD**.

После начала процесса калибровки в точке наибольшего предела взвешивания на дисплее последовательно будут высвечиваться «SPAn», «5555», «SPAn», «SPAn», «SAVE». После того, как высветится «SAVE», нажмите и удерживайте клавишу **HOLD** для сохранения калибровки. После этого на дисплее последовательно высветится «donE», «good», «CZ ST».

6.3 ПУЛЬТ УПРАВЛЕНИЯ

При замене батареек питания пульта:

- соблюдайте полярность;
- не используйте новые батарейки вместе со старыми.

7 ХАРАКТЕРНЫЕ НЕИСПРАВНОСТИ И СПОСОБЫ ИХ УСТРАНЕНИЯ

Во время работы весов производится их автоматическое диагностирование и при обнаружении дефектов на индикаторе дисплея появляется сообщение например **E r r - X**, по номеру которого X устанавливается тип неисправности.

СООБЩЕНИЕ	ОПИСАНИЕ НЕИСПРАВНОСТИ	РЕКОМЕНДАЦИИ
<Err-1>	Нагрузка на крюке слишком велика для обнуления	Разгрузите весы
<Err-3>	Весы не откалиброваны	Откалибруйте весы
<O-L>	Перегрузка (более, чем НПВ+6D)	Уменьшите нагрузку на весы

Кроме того, предусмотрена звуковая сигнализация (частые гудки) при совершении неправильных действий:

- нажатие клавиши **ZERO** в режиме выборки тары;
- нажатие клавиш **TARE** или **ZERO** при нестабильной нагрузке;
- нажатие клавиши **ZERO** вне диапазона обнуления.

8 КОМПЛЕКТ ПОСТАВКИ

Наименование	Количество (шт.)
Весы CASTON I (NC)	1
Пульт управления	1
Ось	1
Шплинт	1
Руководство по эксплуатации	1

9 ЛИСТ ПОВЕРКИ ВЕСОВ

Периодичность поверки: один раз в год.

Заводской № весов:

N п/п	Дата	Фамилия поверителя	Подпись и печать	Примечание