

# VIATTO

## Руководство по эксплуатации Жарочная поверхность VA-EG-818A Жарочная поверхность VA-EG-820 Жарочная поверхность VA-EG-822

A\* Примечание по эксплуатации:

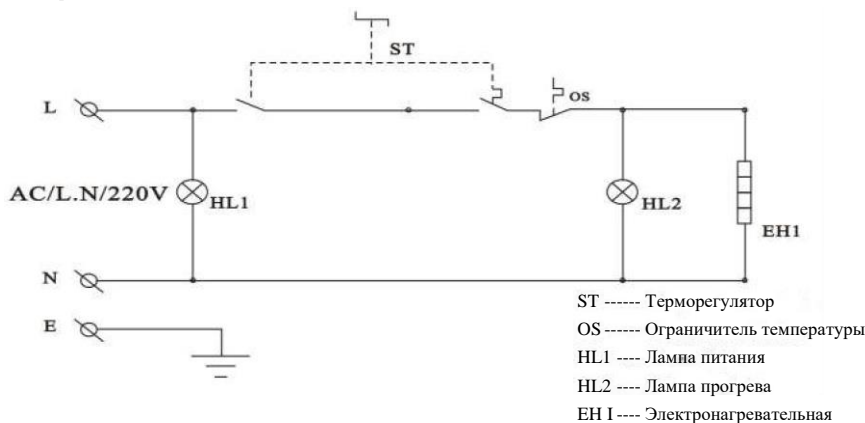
1. Для этого изделия следует использовать соответствующее электропитание.
2. Схема, счетчик электроэнергии и воздушный выключатель должны соответствовать требуемой нагрузке этого изделия.
3. Электропитание для этого изделия должно быть надежно заземлено.
4. Перед использованием этого изделия проверьте провод заземления. Во избежание рисков обслуживания должно проводиться представителем производителя или дилера или специалистом с аналогичной квалификацией.

Б. Технические данные

Наименование	Электрический гриль	Электрический гриль	Электрический гриль
Модель	818A	820	822
Входное напряжение	220 В / 50 Гц	220 В / 50 Гц	220 В / 50 Гц
Потребляемая мощность	3,0 кВт	4,4 кВт	4,4 кВт
Выключатель	1	2	2
Размер изделия	550X442X228	724x482x228	730x470x240
Регулировка температуры	50-300С	50-300С	50-300С
Класс влагозащиты	IPX3	IPX3	IPX3

Примечание: Поскольку дизайн и функции изделий продолжают совершенствоваться, информация выше может изменяться без уведомления, см. спецификацию изделия при покупке.

В. Электрическая схема



Г. Знакомство с изделием:

1. Это изделие предназначено для таких блюд, как бифштекс, кальмары и тэпаньяки.
2. Верхняя пластина длиннее и толще, а удлиненная электронагревательная трубка обеспечивает более быстрый и равномерный нагрев. Экономия энергии, равномерное и быстрое приготовление блюд, легкое поддержание температуры.
3. Благодаря высококачественной системе и нагревательной трубке можно легко и точно регулировать температуру.
4. Трехпроводный стандартный силовой кабель с термостойкой и изолированной поверхностью обеспечивает длительный срок службы изделия и его безопасность.

Д. Инструкция по эксплуатации:

1. Включите выключатель питания, загорится красная лампа, затем питание подается на это изделие. Поворотом терморегулятора по часовой стрелке установите желаемую температуру, загорится зеленая лампа, это означает, что работает нагревательная трубка и температура пластины для стейка растет. При достижении заданной температуры зеленая лампа гаснет и загорается красная, нагревательная трубка прекращает работать. Вышеописанный процесс повторяется, когда температура опускается более чем 10°C, для обеспечения температурного равновесия.

2. Высокая температура при приготовлении блюд, поэтому избегайте падения капель воды на пластину для стейка во избежание ожога.
3. После использования переведите выключатель в положение 0 и отключите питание для обеспечения безопасности.
4. Когда температура снизится, очистите пластину для стейка, и лопаткой сгоните масло в бачок для масла.
5. Для поддержания безопасности продуктов используйте новое масло при повторной эксплуатации этого изделия,

#### Е. Неисправности и обслуживание

Симптомы	Причина	Решение
1. При включении выключателя лампа не загорается	Разрыв предохранителя, выключателя питания	Замените предохранитель, проверьте питание
2. Горят желтая и зеленая лампы, но температура масла не меняется	Разболталась вилка нагревательной трубки или сгорела нагревательная трубка	Проверьте вилку нагревательной трубки или замените нагревательную трубку
3. Горит зеленая лампа, но температура масла не регулируется	Сломан терморегулятор или термодатчик не касается пластины для стейка	Замените терморегулятор, проверьте термодатчик
4. Горит индикаторная лампа, работает терморегулятор	Сгорела индикаторная лампа	Замените индикаторную лампу

#### Ж. Советы по безопасности:

Использование старого масла снижает температуру воспламенения и способствует выкипанию.

Во избежание травм от горячего масла не используйте слишком влажные продукты или слишком большое их количество. Не используйте воду для очистки и не погружайте в воду.

#### Гарантийный талон

Наименование изделия		Имя и адрес пользователя	
Дата покупки		Подтверждение дилера	
Серийный номер			

#### Обещанный сервис:

1. Завод заменит запасные части в течение трех месяцев с даты доставки на завод, и выставит счет через три месяца.
2. Пользователь должен заполнить гарантийный талон и заверить у дилера.
3. Для компонентов, поврежденных вследствие несоблюдения инструкций по подключению, неправильного использования или транспортировки, завод просто изменяет стоимость компонентов.
4. Для наилучшего послепродажного сервиса свяжитесь с дилером или нашим заводом при необходимости обслуживания и сообщите модель и ситуацию с поломкой.