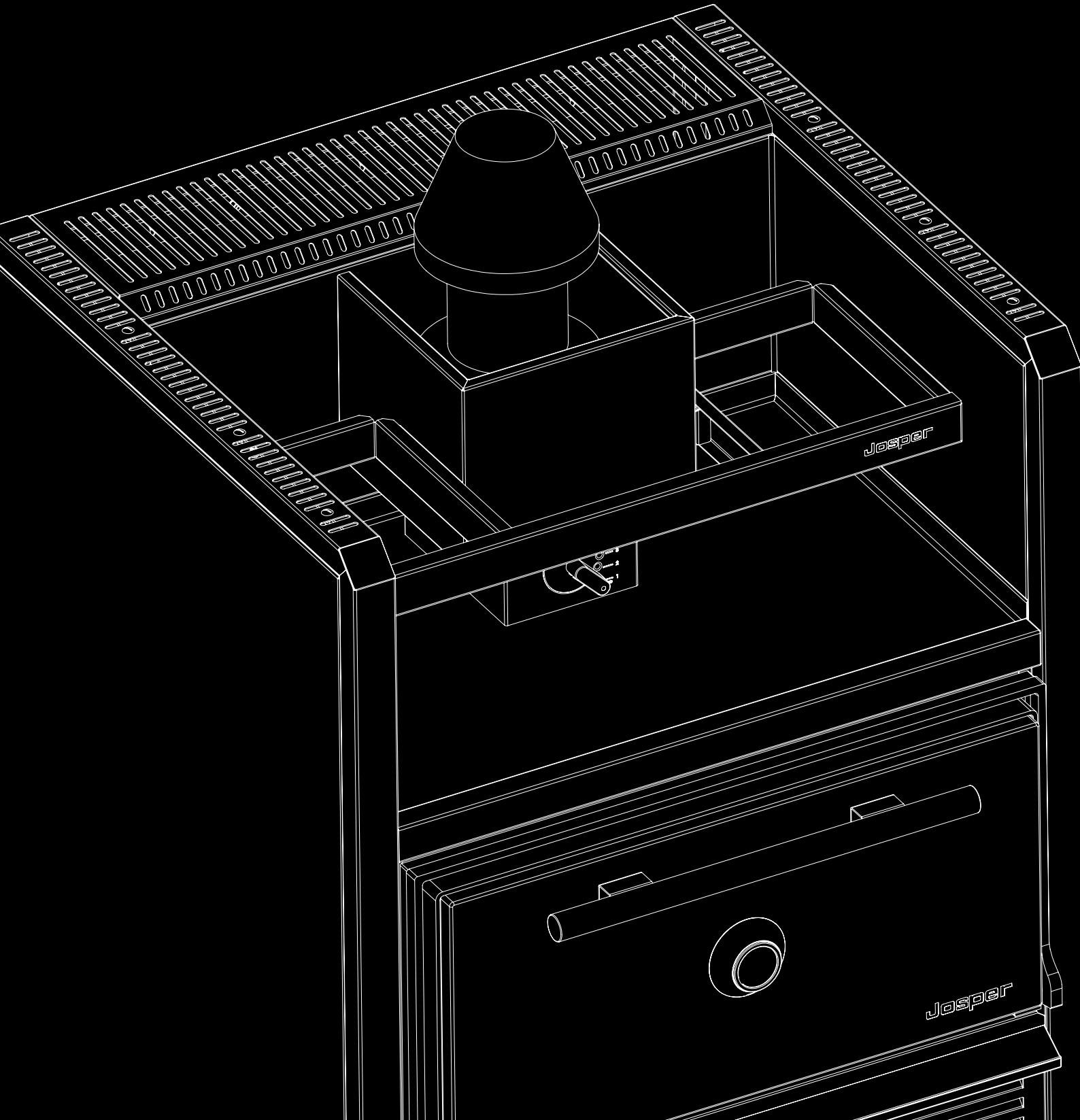


JOSPER®

CHARCOAL BROILER OVENS HJA HANDBOOK
MANUAL HORNOS BRASA HJA



A MAJOR CAUSE OF OVEN-RELATED FIRES IS FAILURE TO MAINTAIN REQUIRED CLEARANCES (AIR SPACES) TO COMBUSTIBLE MATERIALS. IT IS OF UTMOST IMPORTANCE THAT THIS OVEN BE INSTALLED ONLY IN ACCORDANCE WITH THESE INSTRUCTIONS.

UNA DE LAS CAUSAS PRINCIPALES EN LOS INCENDIOS CON HORNOS ES EL INCUMPLIMIENTO DE LAS DISTANCIAS REQUERIDAS RESPECTO A MATERIALES COMBUSTIBLES. ES IMPRESCINDIBLE QUE ESTE HORNO SEA INSTALADO ACORDE A ESTAS INSTRUCCIONES.

The user manual will help you make a better use of the product safely.

- Read all instructions before installing and using the equipment.
- Save these instructions.
- Keep the user manual within reach for future reference.
- The pictures, technical drawings and general information that is in this manual might be have been modified since its edition.

When this oven is not properly installed, a fire may result. To reduce risk of fire, follow the installation instructions.

Please read this entire manual before you install the oven. Failure to follow instructions may result in property damage, bodily injury or death.

El manual de usuario le ayudará a hacer un mejor uso del producto de manera segura.

- Lea todas las instrucciones antes de instalar y usar el producto.
- Guarde estas instrucciones.
- Mantenga este manual a su alcance para futuras referencias.
- Las imágenes, dibujos técnicos e información general contenido en este manual pueden haber sido modificados por el fabricante desde su edición.

Cuando este horno no está instalado correctamente, puede causar un incendio. Para reducir el riesgo de incendio, siga las instrucciones de instalación y uso.

Por favor lea este manual antes de instalar el horno. El incumplimiento del seguimiento de las instrucciones puede resultar en daño de la propiedad, daño físico o la muerte.



Gutenberg 11 • 08397 Pineda de Mar
Barcelona - SPAIN

Edited by:
JOSPER S.A.U
Version 05
03.28.2019

Editado por:
JOSPER S.A.U
Versión 05
28.03.2019





WELCOME TO JOSPER BIENVENIDO A JOSPER

At JOSPER we are proud to be a family company with international projection. We claim our origins, our trajectory and all the people who, for more than 45 years, have worked to build a brand that goes further than the products we manufacture. We are a family and we welcome you into it.

Soon you will discover that working with JOSPER is different than everything, that broiling with charcoal is unique and that the connection established between the cooks and the products and the JOSPER brand is emotional.

In a time of virtual relationships and technological products, the culinary is a return to the authentic. In JOSPER we are specialists in charcoal cooking because we believe in cooking with flavors and the authenticity of the processes. For these reasons, we are building new tools every day, so the people who love the authentic cuisine can develop all their creativity based on the charcoal cooking.

We merge the craft with technology in our fabrication process to reach excellency levels and quality that guarantees the durability of our products and the best use experience.

At JOSPER we have decided to use all the experience accumulated to engage in new challenges that motivate us and project our future. We have potentiated our I+D+i area with new and stimulating collaborations with investigation centers to go further in the established and create new products that make us all throb.

We are also working to make our social commitment inspire our activity in all different ambits. We consider that eco-efficiency is process of continuous improvement and overcoming that challenges us to create and produce products more liable each time.

We collaborate with the best cooks in the world to learn and grow together. With you we work together to make the experience of working with JOSPER memorable.

We are sure you will enjoy JOSPER. Thank you for trusting us.

En JOSPER nos enorgullecemos de ser una empresa familiar con proyección internacional. Reivindicamos nuestros orígenes, nuestra trayectoria y todo el trabajo de las personas que durante más de 45 años han construido una marca que va más allá de los productos que comercializamos. Somos una familia y te damos la bienvenida a la misma.

Pronto descubrirá que trabajar con un JOSPER es distinto a todo, que brasear con carbón vegetal es único y que los vínculos que establecen los cocineros con los productos y la marca JOSPER son emocionales.

En una época de relaciones virtuales y productos tecnológicos, lo culinario supone un retorno a lo auténtico. En JOSPER somos especialistas en cocinar con brasa porque creemos en la cocina de los sabores y la autenticidad de los procesos. Por esta razón, creamos cada día nuevas herramientas, para que el enamorado de la cocina auténtica pueda desarrollar toda su creatividad basada en la cocción con brasas.

Fusionamos lo artesano con lo tecnológico en nuestros procesos de fabricación para poder alcanzar niveles de excelencia y calidad que garanticen la durabilidad de nuestros productos y una mejor experiencia de uso.

En JOSPER hemos decidido aprovechar toda la experiencia acumulada para abordar nuevos retos que nos motiven y nos proyecten al futuro. Hemos potenciado nuestra área de I+D+i con nuevas y estimulantes colaboraciones con Centros de Investigación para ir más allá de lo establecido y crear nuevos productos que nos hagan vibrar a todos.

También estamos trabajando para que nuestro compromiso social inspire nuestra actividad en todos los ámbitos. Consideramos que la eco-eficiencia es un proceso de mejora y superación continua que nos obliga a crear y producir productos cada vez más responsables.

Colaboramos con los mejores cocineros del mundo para aprender y crecer juntos. Con vosotros trabajamos conjuntamente para que la experiencia de trabajar con JOSPER sea memorable.

Estamos seguros de que disfrutará con JOSPER. Gracias por confiar en nosotros.

Pere Juli

Cofounder President JOSPER S.A.U
Presidente cofundador de JOSPER S.A.U



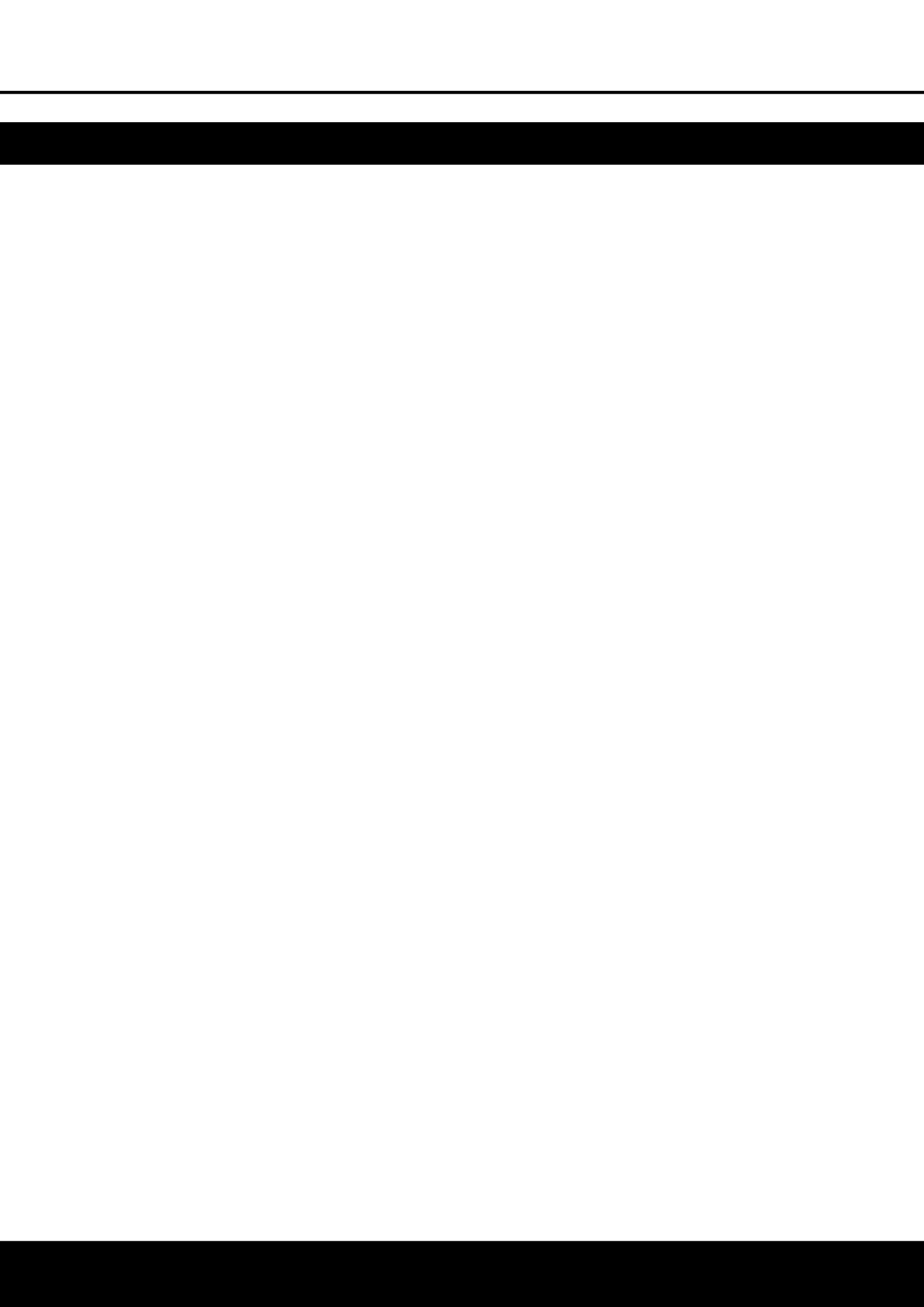
page 3	1. BEFORE USING THE OVEN	pág. 3	1. ANTES DE USAR EL HORNO
page 7	2. JOSPER TECHNOLOGY	pág. 7	2. TECNOLOGÍA JOSPER
page 11	3. JOSPER OVENS RANGE	pág. 11	3. GAMA DE HORNOS JOSPER
page 13	3.1 Ovens range	pág. 13	3.1 Gama de hornos
page 14	3.2 HJA-20	pág. 14	3.2 HJA-20
page 16	3.3 HJA-25	pág. 16	3.3 HJA-25
page 18	3.4 HJA-45	pág. 18	3.4 HJA-45
page 20	3.5 HJA-50	pág. 20	3.5 HJA-50
page 22	3.6 HJA-25-M	pág. 22	3.6 HJA-25-M
page 24	3.7 HJA-45-M	pág. 24	3.7 HJA-45-M
page 26	3.8 HJA-50-M	pág. 26	3.8 HJA-50-M
page 29	4. EQUIPMENT AND EXPLODED	pág. 29	4. EQUIPO Y DESPIECE
page 30	4.1 Components	pág. 30	4.1 Componentes
page 31	4.2 External components	pág. 31	4.2 Componentes exteriores
page 34	4.3 Internal components	pág. 34	4.3 Componentes interiores
page 37	4.4 Door's colour	pág. 37	4.4 Color de las puertas
page 39	5. INSTALLATION INSTRUCTIONS	pág. 39	5. INSTALACIÓN DEL EQUIPO
page 40	5.1 Warnings	pág. 40	5.1 Advertencias
page 41	5.2 Oven assembly	pág. 41	5.2 Montaje del horno
page 43	5.3 Installation	pág. 43	5.3 Instalación
page 51	6. USAGE INSTRUCTIONS	pág. 51	6. INSTRUCCIONES DE USO
page 52	6.1 Warnings	pág. 52	6.1 Advertencias
page 53	6.2 Charcoal loading	pág. 53	6.2 Carga del carbón
page 55	6.3 Oven fire-up	pág. 55	6.3 Encendido del horno
page 56	6.4 Ready to cook	pág. 56	6.4 Listo para brasear
page 58	6.5 Reload of the equipment	pág. 58	6.5 Recarga del equipo
page 59	6.6 After cooking	pág. 59	6.6 Después de cocinar
page 61	7. CLEANING AND MAINTENANCE	pág. 61	7. LIMPIEZA Y MANTENIMIENTO
page 62	7.1 Warnings	pág. 62	7.1 Advertencias
page 63	7.2 Daily	pág. 63	7.2 Diario
page 67	7.3 Weekly	pág. 67	7.3 Semanal
page 70	7.4 Fortnightly	pág. 70	7.4 Quincenal
page 71	7.5 Yearly maintenance	pág. 71	7.5 Mantenimiento anual
page 73	8. MAINTENANCE INSTRUCTIONS	pág. 73	8. INSTRUCCIONES DE MANTENIMIENTO
page 74	8.1 Warnings	pág. 74	8.1 Advertencias
page 75	8.2 Thermometer replacement	pág. 75	8.2 Cambio del termómetro
page 76	8.3 Handle replacement	pág. 76	8.3 Cambio del tirador
page 77	8.4 10 7/8 in chain, spring and cam replacement	pág. 77	8.4 Cambio cadena 275 mm, muelle y leva
page 80	8.5 19 3/4 in chain and spring replacement	pág. 80	8.5 Cambio cadena 500 mm y muelle
page 83	8.6 Damping system replacement	pág. 83	8.6 Cambio sistema de amortiguación
page 86	8.7 Door's cover replacement	pág. 86	8.7 Cambio tapa de la puerta
page 87	8.8 Ashes' gate replacement	pág. 87	8.8 Cambio compuerta cenizas
page 89	8.9 Ashes' gate plate replacement	pág. 89	8.9 Reemplazar plato compuerta cenizas
page 91	9. JOSPER'S COOKWARE	pág. 91	9. MENAJE JOSPER
page 92	9.1 Warnings	pág. 92	9.1 Advertencias
page 93	9.2 Casserole and lids	pág. 93	9.2 Cazuelas y tapas
page 94	9.3 Trays	pág. 94	9.3 Bandejas
page 95	9.4 Plates and wood supports	pág. 95	9.4 Platos y soportes de madera
page 96	9.5 Tongs and brushes	pág. 96	9.5 Pinzas y cepillos
page 97	9.6 Baskets and brochettes	pág. 97	9.6 Cestas y pinchos
page 99	10. JOSPER CHARCOAL	pág. 99	10. CARBÓN JOSPER
page 101	10.1 Charcoal types	pág. 101	10.1 Tipos de carbón
page 103	11. WARRANTY	pág. 103	11. GARANTÍA
page 107	12. CONTACT DETAILS	pág. 107	12. DATOS DE CONTACTO

READ ALL INSTRUCTIONS BEFORE INSTALLING AND USING THE APPLIANCE

*SAVE THESE INSTRUCTIONS

LEA TODAS LAS INSTRUCCIONES ANTES DE INSTALAR Y USAR EL APARATO

*GUARDE ESTAS INSTRUCCIONES



1. BEFORE USING THE OVEN

1. ANTES DE USAR EL HORNO



1. BEFORE USING THE OVEN / ANTES DE USAR EL HORNO



Use the pieces and methods recommended and explained in this handbook by Jospier when using this oven.

Al usar el horno, emplear las piezas y seguir los métodos recomendados por Jospier en este manual.



WARNING! Do NOT pack required air spaces with insulation or other materials. Leave the clearance spaces free.

¡PELIGRO! NO rellene los espacios requeridos por seguridad con aislantes u otros materiales. Mantenga las distancias de seguridad libres.



CAUTION! When this oven is not properly installed, a fire may result. To reduce risk of fire, follow the installation instructions.

¡CUIDADO! Si el horno no está correctamente instalado puede causar un incendio. Para reducir el riesgo de fuego, siga las instrucciones de instalación.



WARNING! Do NOT put any flammable material at less than 30 cm (11,81 in) away from the sides or the top of the oven.

¡PELIGRO! NO colocar ningún material combustible a menos de 30 cm de los laterales ni encima del horno.



Do NOT use flammable liquids to fire-up the charcoal. Only use charcoal as fuel for the oven.

NO utilizar líquidos inflamables para encender el carbón. Usar solo carbón vegetal como combustible para el horno.



Respect the frequency and guidelines of maintenance and cleaning recommended by Jospier in this manual.

Respetar las frecuencias y pautas de mantenimiento y limpieza recomendadas por Jospier en este manual.



Note well the references and names when asking for back-ups, accessories or parts at Jospier. And make sure to say the correct name and reference.

Fíjese bien en las referencias y nombres al pedir recambios, accesorios o piezas a Jospier. Y asegúrese de decir el nombre y referencia correctos.



It is forbidden to perform any modification to the device unless it has been approved by Jospier before.

Se prohíbe cualquier modificación del aparato no autorizado previamente por Jospier.

1. BEFORE USING THE OVEN ANTES DE USAR EL HORNO



Do NOT use pieces or parts of other ovens or companies.
NO utilice piezas o partes de otros hornos o compañías.



Josper will not be held responsible of the damages provoked to the people, parts or installations caused by an improper use or maintenance of the oven.

Josper no se hace responsable de los daños ocasionados a las personas, piezas o las instalaciones causados por un uso o mantenimiento indebido del horno.



Remember that all accesible surfaces in the oven are at high temperature. Use isulating gloves when handling the grill racks to avoid burns. Do not touch the oven with unprotected hands.

Recuerde que todas la superficies accesibles del horno están a alta temperatura. Utilizar guantes aislantes para la manipulación de las parrillas para evitar quemaduras. No tocar el horno con las manos desprotegidas.



Do NOT pour ashes into flammable or thermo deformable buckets made from materials like plastic, rubber, wood or similar.

NO verter las cenizas en cubos de material inflamable o termodeformable (plástico, goma, madera o similares).



CAUTION! The legislation of the country and town, where the oven is being installed, must be checked since their normatives may ask for other complementary security measures than the ones exposed here.

¡CUIDADO! Debe consultarse la legislación particular del país y municipio donde se instale el horno ya que sus normativas puede exigir otras medidas de seguridad complementarias a las aquí expuestas.



All local regulations, including those referring to national and European standards, must be respected when the equipment is installed.

Todas las reglamentaciones locales, incluidas las que hagan referencia a las normas nacionales y europeas, han de respetarse cuando se instala el aparato.



The oven must always run with the door closed.

El horno debe funcionar siempre con la puerta cerrada.

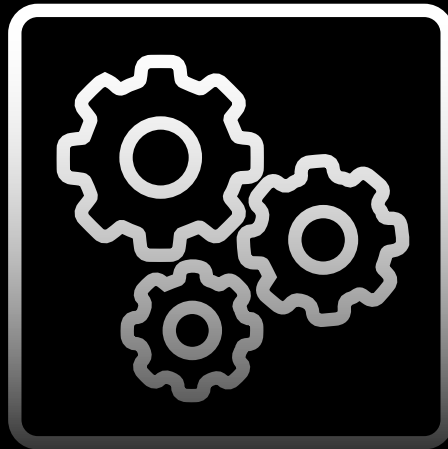


The JOSPER oven is exclusively for cooking food, any other use given to the oven can be highly risky for the user.

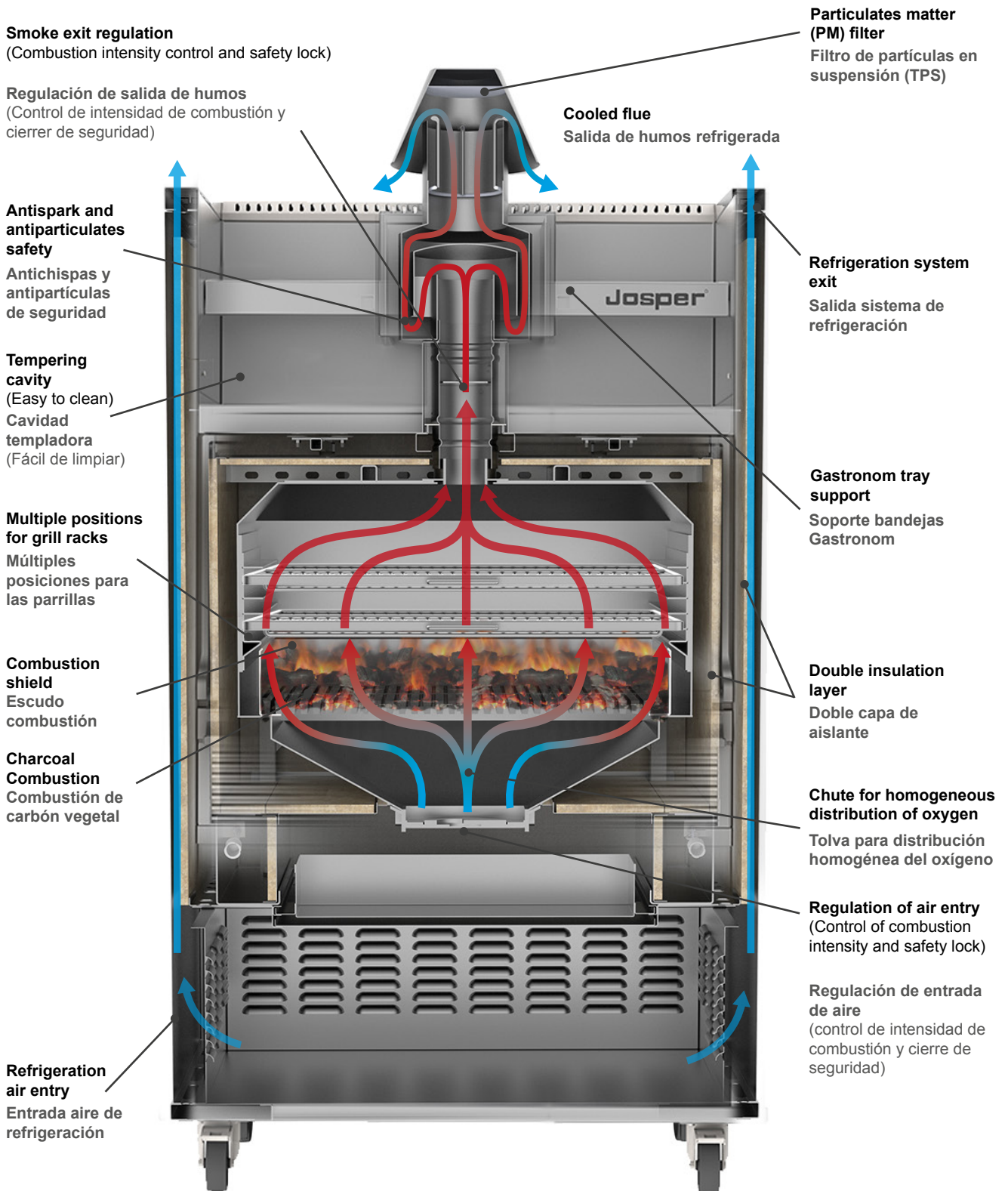
El horno Josper sirve exclusivamente para cocinar alimentos, cualquier otro uso que no sea este, puede comportar elevados riesgos para el usuario.

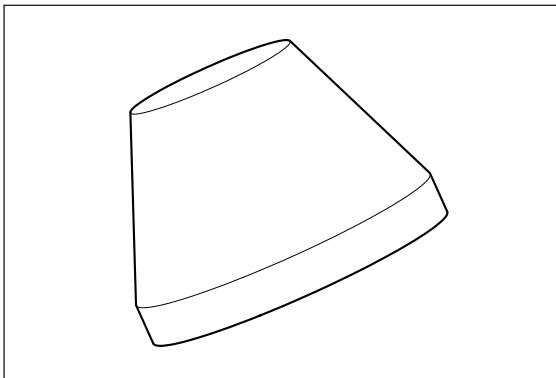
2. JOSPER TECHNOLOGY

2. TECNOLOGÍA JOSPER



2. JOSPER TECHNOLOGY TECNOLOGÍA JOSPER



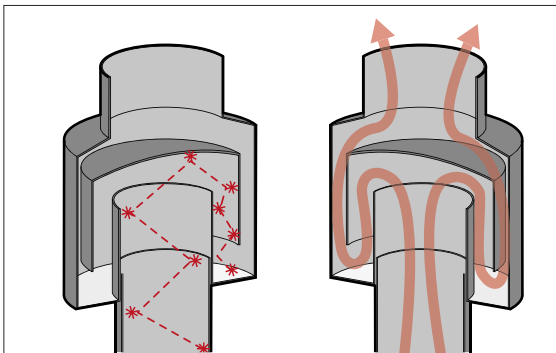


FIREBREAK HAT

Works as a particulates matter filter. In addition, cools down the outgoing fumes and avoids the extractor's hood filters from yellowing.

SOMBRERO CORTAFUEGOS

Trabaja como filtro de partículas en suspensión. Además, refrigera los gases de salida y evita el amarillamiento de los filtros de la campana.

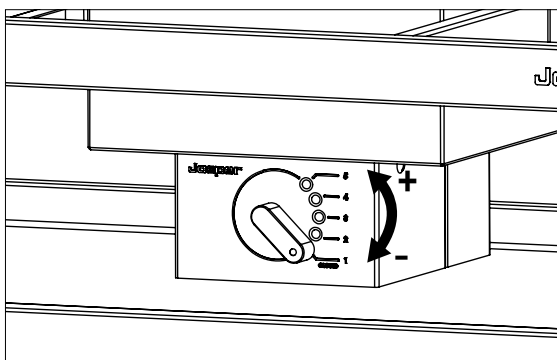


ANTISPARK AND ANTIPARTICULATES DESIGN

The fumes exit has been designed to avoid that the sparks and the particulates produced by the fire go out in an uncontrolled way, lowering their velocity and temperature.

DISEÑO ANTICHISPAS Y ANTIPARTÍCULAS

La salida del humo está diseñada para evitar que las chispas y las partículas producidas por el fuego salgan descontroladas hacia arriba, disminuyendo su velocidad y temperatura.



UPPER VENT

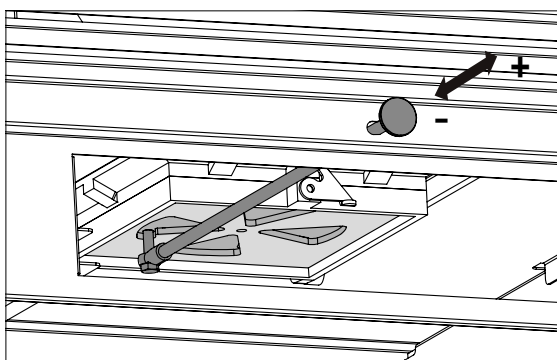
Thanks to its five positions, the upper vent allows to have a controlled fumes evacuation at all times.

For more information on its use go to Chapter 6, Usage instructions.

REGULADOR DE TIRO SUPERIOR

El regulador de tiro superior, gracias a sus cinco posiciones, permite tener una evacuación de humos controlada en todo momento.

Para más información sobre su uso consulte el Capítulo 6, Instrucciones de uso.



OXYGEN ENTRY REGULATION

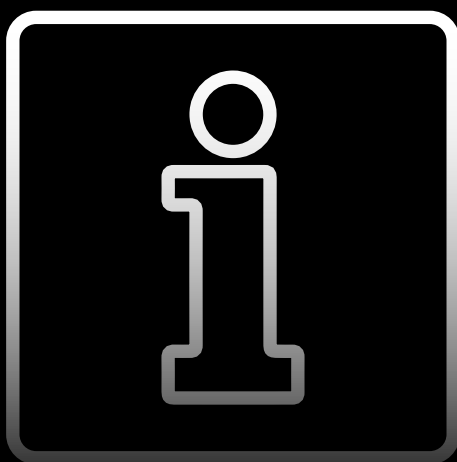
The lower vent allows for a controlled air alimentation in the combustion chamber. Its design in chute shape allows the vent opening to be adjusted with just one move. It also works as a safety lock.

REGULACIÓN DE LA ENTRADA DE OXÍGENO

El regulador de tiro inferior permite una alimentación controlada de aire en la cámara de combustión. Su diseño en forma de tolva permite con un solo movimiento ajustar la apertura del regulador. Además actúa como cierre de seguridad.

3. JOSPER OVENS RANGE

3. GAMA DE HORNOS JOSPER



3.1 OVENS RANGE GAMA DE HORNOS

HJA-20

recommended for ± 40 diners
recomendado para ± 40 comensales



Braising area 22 5/8 x 13 1/4 in
Área de braseado 575 x 335 mm

HJA-25

recommended for ± 80 diners
recomendado para ± 80 comensales



Braising area 19 3/4 x 20 1/8 in (x2)
Área de braseado 500 x 510 mm (x2)

HJA-45

recommended for ± 120 diners
recomendado para ± 120 comensales



Braising area 30 x 20 1/8 in (x2)
Área de braseado 760 x 510 mm (x2)

HJA-50

recommended for ± 175 diners
recomendado para ± 175 comensales



Braising area 30 x 29 3/8 in (x2)
Área de braseado 760 x 745 mm (x2)

3.1 OVENS RANGE GAMA DE HORNOS

HJA-25-M

recommended for ± 80 diners
recomendado para ± 80 comensales



Braising area 19 3/4 x 20 1/8 in (x2)
Área de braseado 500 x 510 mm (x2)

HJA-45-M

recommended for ± 120 diners
recomendado para ± 120 comensales



Braising area 30 x 20 1/8 in (x2)
Área de braseado 760 x 510 mm (x2)

HJA-50-M

recommended for ± 175 diners
recomendado para ± 175 comensales



Braising area 30 x 29 3/8 in (x2)
Área de braseado 760 x 745 mm (x2)

3.2 HJA-20

TECHNICAL INFORMATION

Recommended for +/-	40 diners
Fire up time	25 min average
Charcoal daily consumption	13.2 to 17.6 lb
Performance	7h
Production per hour	55.1 lb average
Broiling temperature	482 to 662 °F
Grill rack capacity in GN trays	1xGN1/1
Nominal heat output	10.06 hp
Exhaust rate	1471 cfm
Flue gas mass flow	0.42 oz/s
Smoke temperature	550.4 °F
Net weight	381,4 lb

INSTALLATION

Recommended installation height	33 1/2 in from floor level
Clearance with non-flammable equipment	4 in
Clearance with flammable equipment	12 in

BUNDLES: SIZES AND WEIGHTS

Sizes bundle	-
Gross weight bundle	-

INCLUDED ACCESORIES

1 Stainless steel grill rack
Josper tongs
Poker
Ash pan
Short firebreak
Firebreak's hat
Wire brush
Silicone for installation

OPTIONAL ACCESORIES

Cookware (Chapter 9)

INFORMACIÓN TÉCNICA

Recomendado para +/-	40 comensales
Tiempo de encendido	25 min aprox.
Consumo diario de carbón	6 a 8 kg
Autonomía por carga	7h
Producción por hora	25 kg aprox.
Temperatura de braseado	250 a 350 °C
Capacidad bandejas GN (por parrilla)	1xGN1/1
Potencia térmica nominal	7,5 kW
Capacidad de extracción	2500 m³/h
Caudal másico de humos	11,91 g/s
Temperatura de humos	288 °C
Peso neto	173 kg

INSTALACIÓN

Altura de instalación recomendada	850 mm sobre nivel suelo
Distancia con elementos no inflamables	100 mm
Distancia con elementos inflamables	300 mm

BULTOS: MEDIDAS Y PESOS

Medidas bulto	-
Peso bruto bulto	-

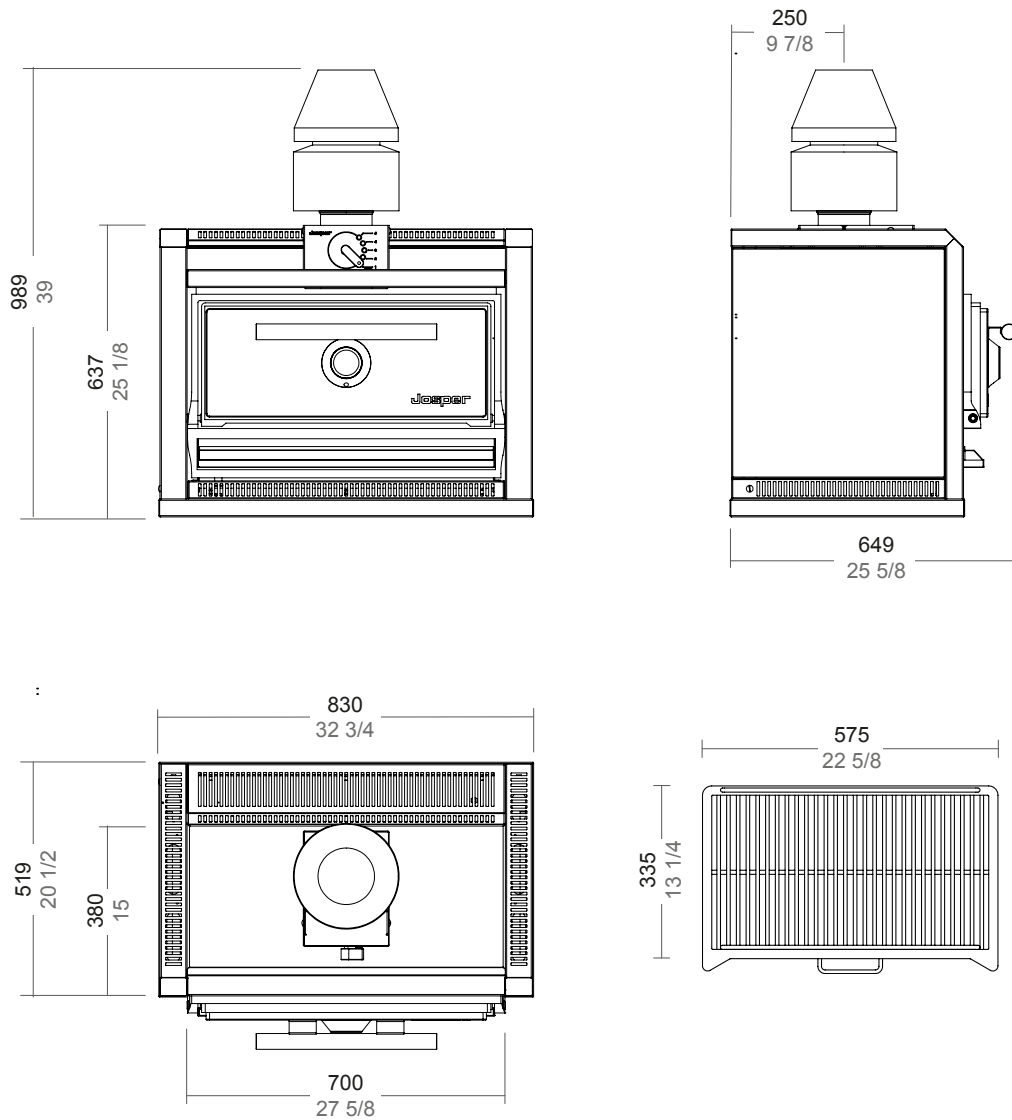
ACCESORIOS INCLUIDOS

1 Parrilla inox
Pinzas Josper
Atizador
Cajón de cenizas
Cortafuegos corto
Sombrero cortafuegos
Cepillo metálico
Silicona de instalación

ACCESORIOS OPCIONALES

Menaje (Capítulo 9)

3.2 HJA-20



The measures in black are millimeters (mm), in gray inches (in).
 Las medidas en color negro son milímetros (mm), en color gris son pulgadas.



3.3 HJA-25

TECHNICAL INFORMATION

Recommended for +/-	80 diners
Fire up time	30 min average
Charcoal daily consumption	22 to 26.5 lb
Performance	9h
Production per hour	132 lb average
Broiling temperature	482 to 662 °F
Grill rack capacity in GN trays	1xGN1/1
Tempering cavity capacity in GN trays	2xGN1/3 + 4xGN1/9
Nominal heat output	11.8 hp
Exhaust rate	1648 cfm
Flue gas mass flow	0.68 oz/s
Smoke temperature	407 °F
Net weight	793,7 lb

INSTALLATION

Clearance with non-flammable equipment	4 in
Clearance with flammable equipment	12 in

BUNDLES: SIZES AND WEIGHTS

Sizes bundle	33 1/2 x 47 5/8 x 78 3/4 in
Gross weight bundle	945.8 lb

INCLUDED ACCESORIES

2 Stainless steel grill racks
Josper tongs
Poker
Ash drawer
Firebreak
Firebreak's hat
Wheels
Wire brush
Stainless steel tube

OPTIONAL ACCESORIES

Cookware (Chapter 9)

INFORMACIÓN TÉCNICA

Recomendado para +/-	80 comensales
Tiempo de encendido	30 min aprox.
Consumo diario de carbón	10 a 12 kg
Autonomía por carga	9h
Producción por hora	60 kg aprox.
Temperatura de braseado	250 a 350 °C
Capacidad bandejas GN (por parrilla)	1xGN1/1
Capacidad bandejas GN (atemperador)	2xGN1/3 + 4xGN1/9
Potencia térmica nominal	8,8 kW
Capacidad de extracción	2800 m³/h
Caudal másico de humos	19,36 g/s
Temperatura de humos	208 °C
Peso neto	360 kg

INSTALACIÓN

Distancia con elementos no inflamables	100 mm
Distancia con elementos inflamables	300 mm

BULTOS: MEDIDAS Y PESOS

Medidas bulto	850 x 1210 x 2000 mm
Peso bruto bulto	429 kg

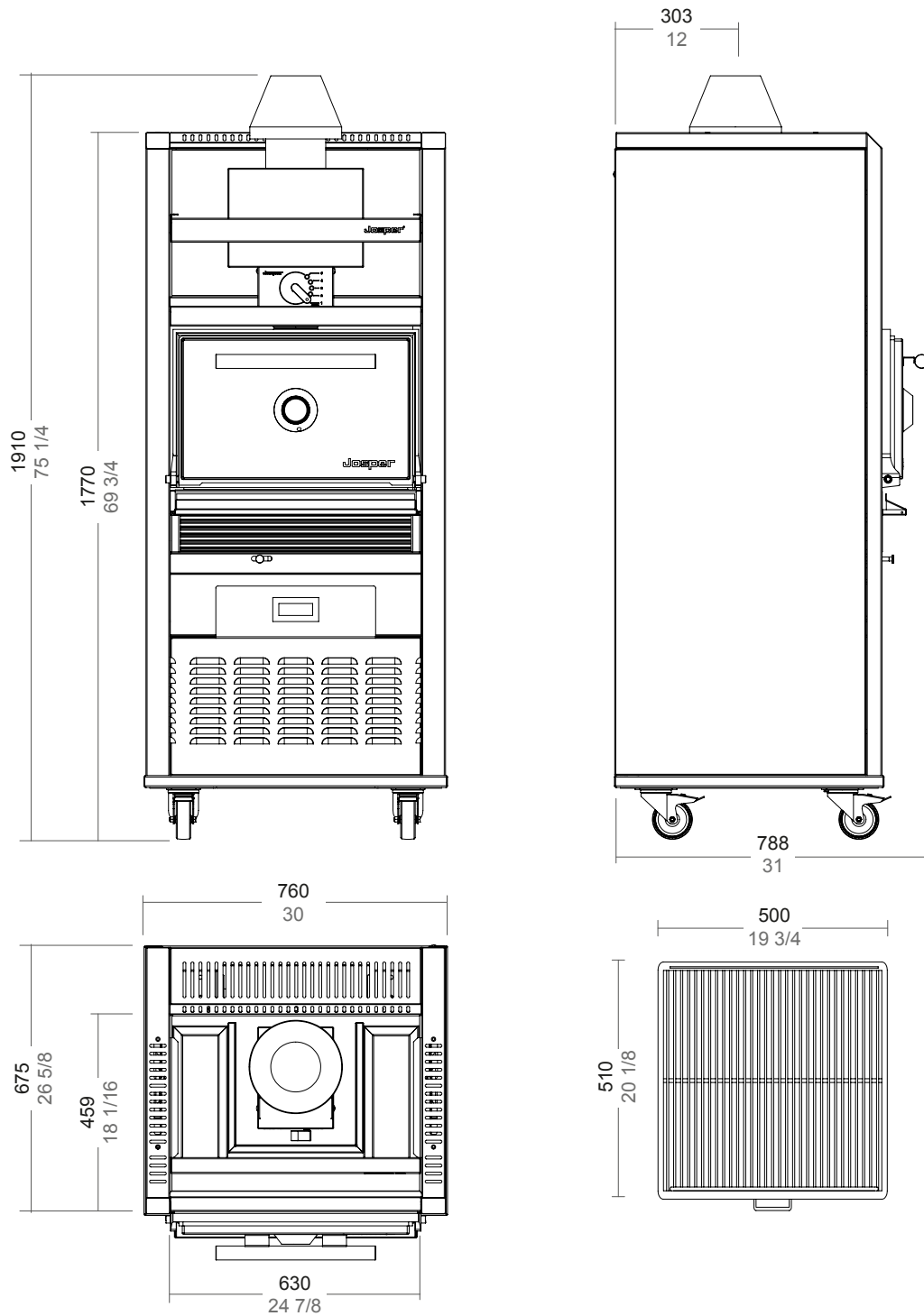
ACCESORIOS INCLUIDOS

2 Parrillas inox
Pinzas Josper
Atizador
Cajón de cenizas
Cortafuegos
Sombrero cortafuegos
Ruedas
Cepillo metálico
Tubo inox

ACCESORIOS OPCIONALES

Menaje (Capítulo 9)

3.3 HJA-25



The measures in black are millimeters (mm), in gray inches (in).
 Las medidas en color negro son milímetros (mm), en color gris son pulgadas.



3.4 HJA-45

TECHNICAL INFORMATION

Recommended for +/-	120 diners
Fire up time	35 min average
Charcoal daily consumption	26.5 to 35 lb
Performance	9h
Production per hour	192 lb average
Broiling temperature	482 to 662 °F
Grill rack capacity in GN trays	2xGN1/1
Tempering cavity capacity in GN trays	2xGN2/3 + 2xGN1/2
Nominal heat output	9.92 hp
Exhaust rate	2060 cfm
Flue gas mass flow	0.54 oz/s
Smoke temperature	410 °F
Net weight	948 lb

INSTALLATION

Clearance with non-flammable equipment	4 in
Clearance with flammable equipment	12 in

BUNDLES: SIZES AND WEIGHTS

Sizes bundle	33 1/2 x 47 5/8 x 78 3/4 in
Gross weight bundle	1113.3 lb

INCLUDED ACCESORIES

2 Stainless steel grill racks
Josper tongs
Poker
Ash drawer
Firebreak
Firebreak's hat
Wheels
Wire brush
Stainless steel tube

OPTIONAL ACCESORIES

Cookware (Chapter 9)

INFORMACIÓN TÉCNICA

Recomendado para +/-	120 comensales
Tiempo de encendido	35 min aprox
Consumo diario de carbón	12 a 16 kg
Autonomía por carga	9h
Producción por hora	90 kg aprox
Temperatura de braseado	250 a 350 °C
Capacidad bandejas GN (por parrilla)	2xGN1/1
Capacidad bandejas GN (atemperador)	2xGN2/3 + 2xGN1/2
Potencia térmica nominal	7,4 kW
Capacidad de extracción	3500 m³/h
Caudal másico de humos	15,39 g/s
Temperatura de humos	210 °C
Peso neto	430 kg

INSTALACIÓN

Distancia con elementos no inflamables	100 mm
Distancia con elementos inflamables	300 mm

BULTOS: MEDIDAS Y PESOS

Medidas bulto	850 x 1210 x 2000 mm
Peso bruto bulto	505 kg

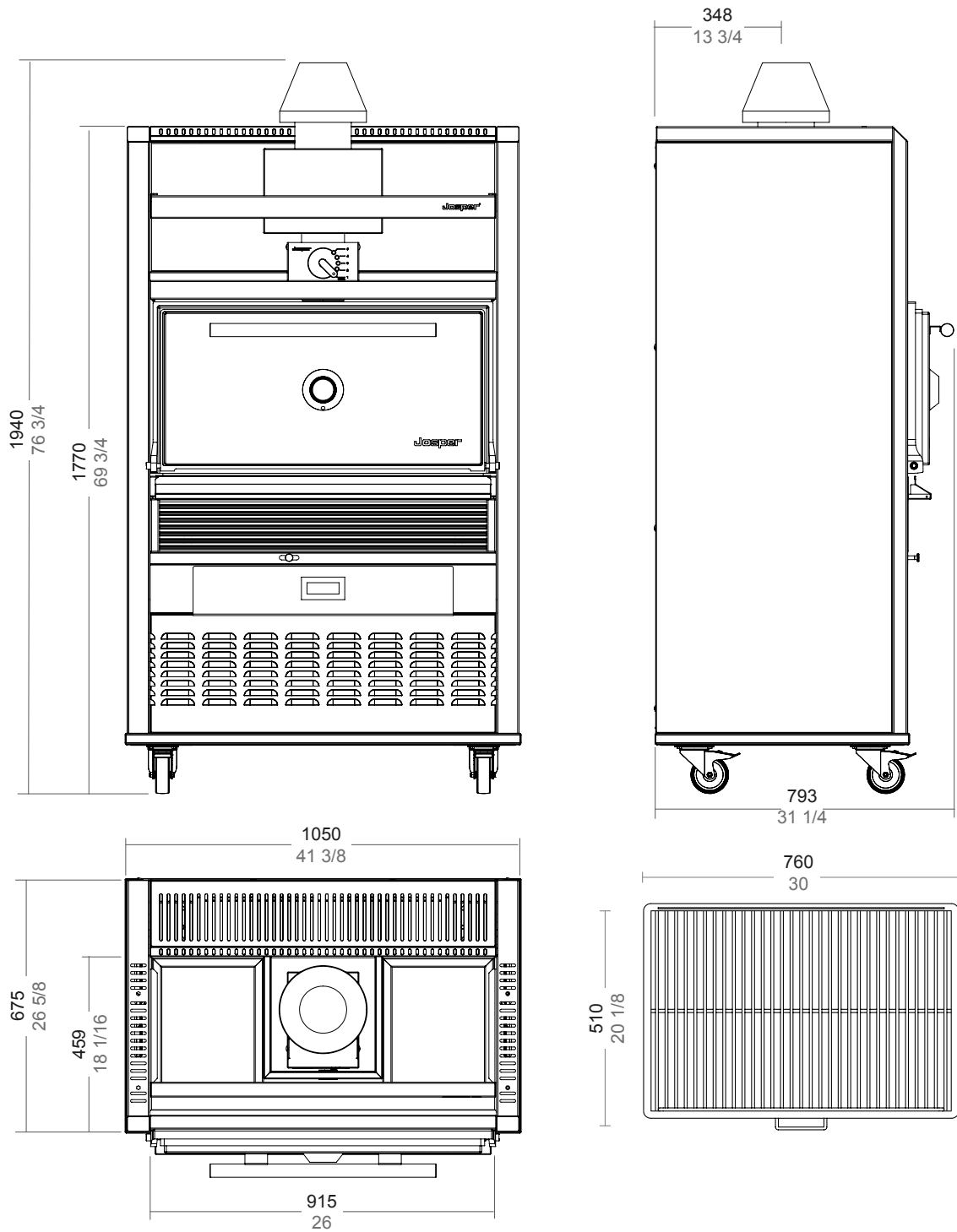
ACCESORIOS INCLUIDOS

2 Parrillas inox
Pinzas Josper
Atizador
Cajón de cenizas
Cortafuegos
Sombrero cortafuegos
Ruedas
Cepillo metálico
Tubo inox

ACCESORIOS OPCIONALES

Menaje (Capítulo 9)

3.4 HJA-45



The measures in black are millimeters (mm), in gray inches (in).
 Las medidas en color negro son milímetros (mm), en color gris son pulgadas.



3.5 HJA-50

TECHNICAL INFORMATION

Recommended for +/-	175 diners
Fire up time	40 min average
Charcoal daily consumption	35 to 44 lb
Performance	9h
Production per hour	242.5 lb average
Broiling temperature	482 to 662 °F
Grill rack capacity in GN trays	2xGN1/1
Tempering cavity capacity in GN trays	2xGN1/1 + 2xGN1/2
Nominal heat output	12.9 hp
Exhaust rate	2237 cfm
Flue gas mass flow	0.83 oz/s
Smoke temperature	407 °F
Net weight	1159.6 lb

INSTALLATION

Clearance with non-flammable equipment	4 in
Clearance with flammable equipment	12 in

BUNDLES: SIZES AND WEIGHTS

Sizes bundle	44 7/8 x 45 1/4 x 81 1/8 in
Gross weight bundle	1325 lb

INCLUDED ACCESORIES

2 Stainless steel grill racks
Josper tongs
Poker
Ash drawer
Firebreak
Firebreak's hat
Wheels
Wire brush
Stainless steel tube

OPTIONAL ACCESORIES

Cookware (Chapter 9)

INFORMACIÓN TÉCNICA

Recomendado para +/-	175 comensales
Tiempo de encendido	40 min aprox
Consumo diario de carbón	16 a 20 kg
Autonomía por carga	9h
Producción por hora	110 kg aprox
Temperatura de braseado	250 a 350 °C
Capacidad bandejas GN (por parrilla)	2xGN1/1
Capacidad bandejas GN (atemperador)	2xGN1/1 + 2xGN1/2
Potencia térmica nominal	9,6 kW
Capacidad de extracción	3800 m³/h
Caudal másico de humos	23,57 g/s
Temperatura de humos	208 °C
Peso neto	526 kg

INSTALACIÓN

Distancia con elementos no inflamables	100 mm
Distancia con elementos inflamables	300 mm

BULTOS: MEDIDAS Y PESOS

Medidas bulto	1140 x 1150 x 2060 mm
Peso bruto bulto	601 kg

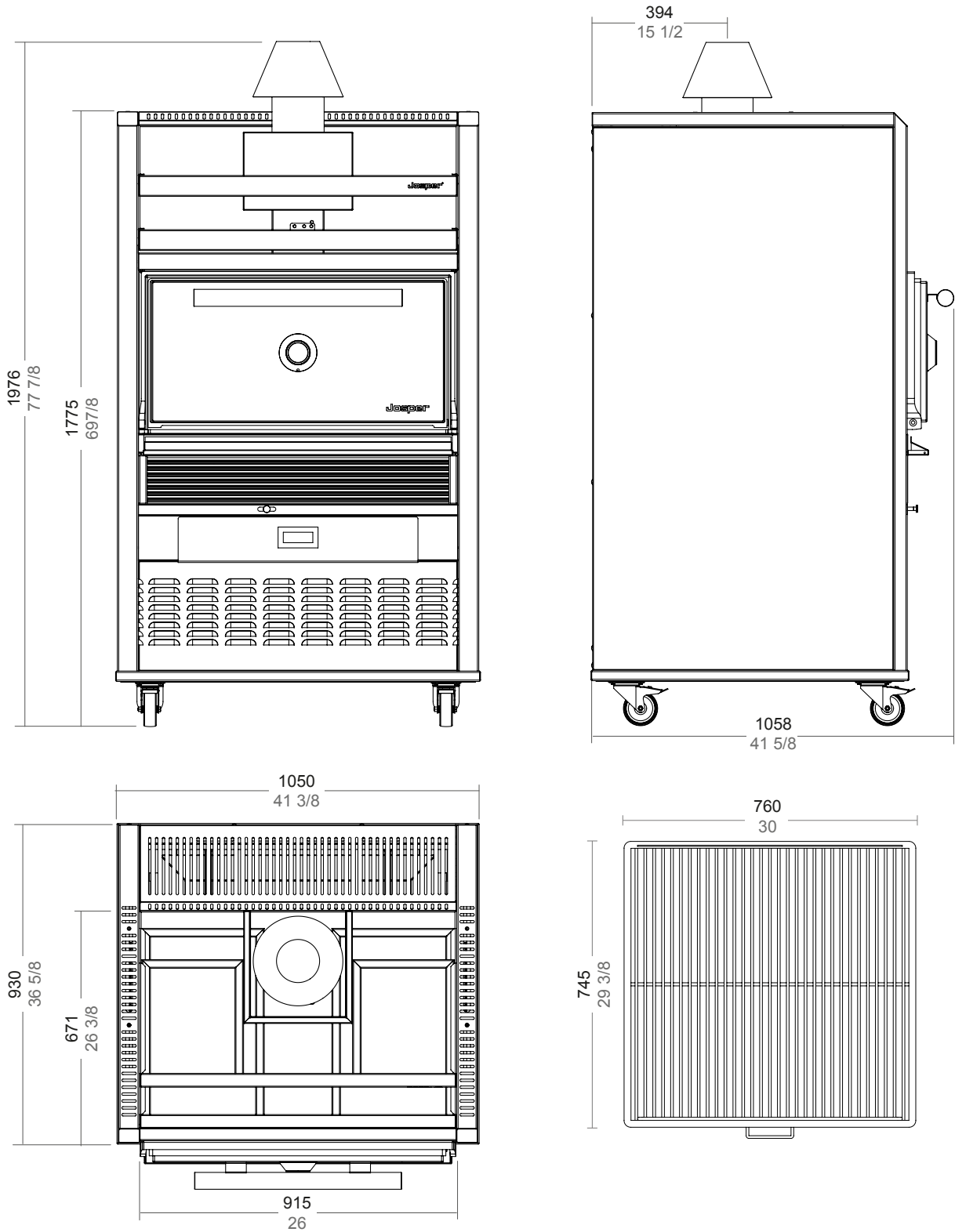
ACCESORIOS INCLUIDOS

2 Parrillas inox
Pinzas Josper
Atizador
Cajón de cenizas
Cortafuegos
Sombrero cortafuegos
Ruedas
Cepillo metálico
Tubo inox

ACCESORIOS OPCIONALES

Menaje (Capítulo 9)

3.5 HJA-50



The measures in black are millimeters (mm), in gray inches (in).
 Las medidas en color negro son milímetros (mm), en color gris son pulgadas.



3.6 HJA-25-M

TECHNICAL INFORMATION

Recommended for +/-	80 diners
Fire up time	30 min average
Charcoal daily consumption	22 to 26.5 lb
Performance	9h
Production per hour	132 lb average
Broiling temperature	482 to 662 °F
Grill rack capacity in GN trays	1xGN1/1
Tempering cavity capacity in GN trays	2xGN1/3
Nominal heat output	11.8 hp
Exhaust rate	1648 cfm
Flue gas mass flow	0.68 oz/s
Smoke temperature	407 °F
Net weight	628.3 lb

INSTALLATION

Recommended installation height	21 5/8 in from floor level
Clearance with non-flammable equipment	4 in
Clearance with flammable equipment	12 in

BUNDLES: SIZES AND WEIGHTS

Sizes bundle	-
Gross weight bundle	-

INCLUDED ACCESORIES

2 Stainless steel grill racks
Josper tongs
Poker
Ash drawer
Firebreak
Firebreak's hat
Wire brush

OPTIONAL ACCESORIES

Cookware (Chapter 9)

INFORMACIÓN TÉCNICA

Recomendado para +/-	80 comensales
Tiempo de encendido	30 min aprox.
Consumo diario de carbón	10 a 12 kg
Autonomía por carga	9h
Producción por hora	60 kg aprox.
Temperatura de braseado	250 a 350 °C
Capacidad bandejas GN (por parrilla)	1xGN1/1
Capacidad bandejas GN (atemperador)	2xGN1/39
Potencia térmica nominal	8,8 kW
Capacidad de extracción	2800 m³/h
Caudal másico de humos	19,36 g/s
Temperatura de humos	208 °C
Peso neto	285 kg

INSTALACIÓN

Altura de instalación recomendada	550 mm sobre nivel suelo
Distancia con elementos no inflamables	100 mm
Distancia con elementos inflamables	300 mm

BULTOS: MEDIDAS Y PESOS

Medidas bulto	-
Peso bruto bulto	-

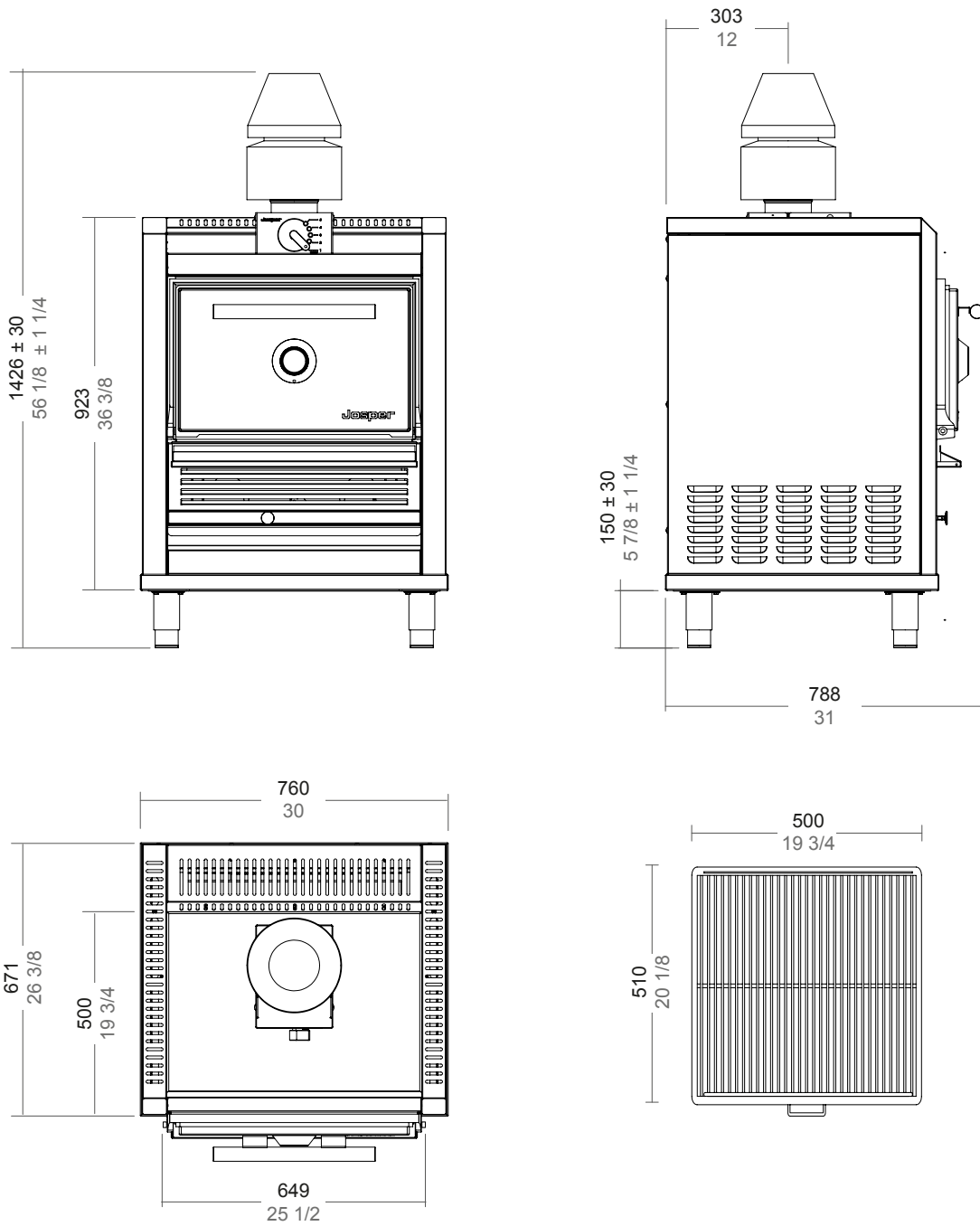
ACCESORIOS INCLUIDOS

2 Parrillas inox
Pinzas Josper
Atizador
Cajón de cenizas
Cortafuegos
Sombrero cortafuegos
Cepillo metálico

ACCESORIOS OPCIONALES

Menaje (Capítulo 9)

3.6 HJA-25-M



The measures in black are millimeters (mm), in gray inches (in).
 Las medidas en color negro son milímetros (mm), en color gris son pulgadas.



3.7 HJA-45-M

TECHNICAL INFORMATION

Recommended for +/-	120 diners
Fire up time	35 min average
Charcoal daily consumption	26.5 to 35 lb
Performance	9h
Production per hour	192 lb average
Broiling temperature	482 to 662 °F
Grill rack capacity in GN trays	2xGN1/1
Tempering cavity capacity in GN trays	2xGN2/3
Nominal heat output	9.92 hp
Exhaust rate	2060 cfm
Flue gas mass flow	0.54 oz/s
Smoke temperature	410 °F
Net weight	771.6 lb

INSTALLATION

Recommended installation height	21 5/8 in from floor level
Clearance with non-flammable equipment	4 in
Clearance with flammable equipment	12 in

BUNDLES: SIZES AND WEIGHTS

Sizes bundle	-
Gross weight bundle	-

INCLUDED ACCESORIES

2 Stainless steel grill racks
Josper tongs
Poker
Ash drawer
Firebreak
Firebreak's hat
Wire brush

OPTIONAL ACCESORIES

Cookware (Chapter 9)

INFORMACIÓN TÉCNICA

Recomendado para +/-	120 comensales
Tiempo de encendido	35 min aprox.
Consumo diario de carbón	12 a 16 kg
Autonomía por carga	9h
Producción por hora	90 kg aprox.
Temperatura de braseado	250 a 350 °C
Capacidad bandejas GN (por parrilla)	2xGN1/1
Capacidad bandejas GN (atemperador)	2xGN2/3
Potencia térmica nominal	7,4 kW
Capacidad de extracción	3500 m³/h
Caudal másico de humos	15,39 g/s
Temperatura de humos	210 °C
Peso neto	350 kg

INSTALACIÓN

Altura de instalación recomendada	550 mm sobre nivel suelo
Distancia con elementos no inflamables	100 mm
Distancia con elementos inflamables	300 mm

BULTOS: MEDIDAS Y PESOS

Medidas bulto	-
Peso bruto bulto	-

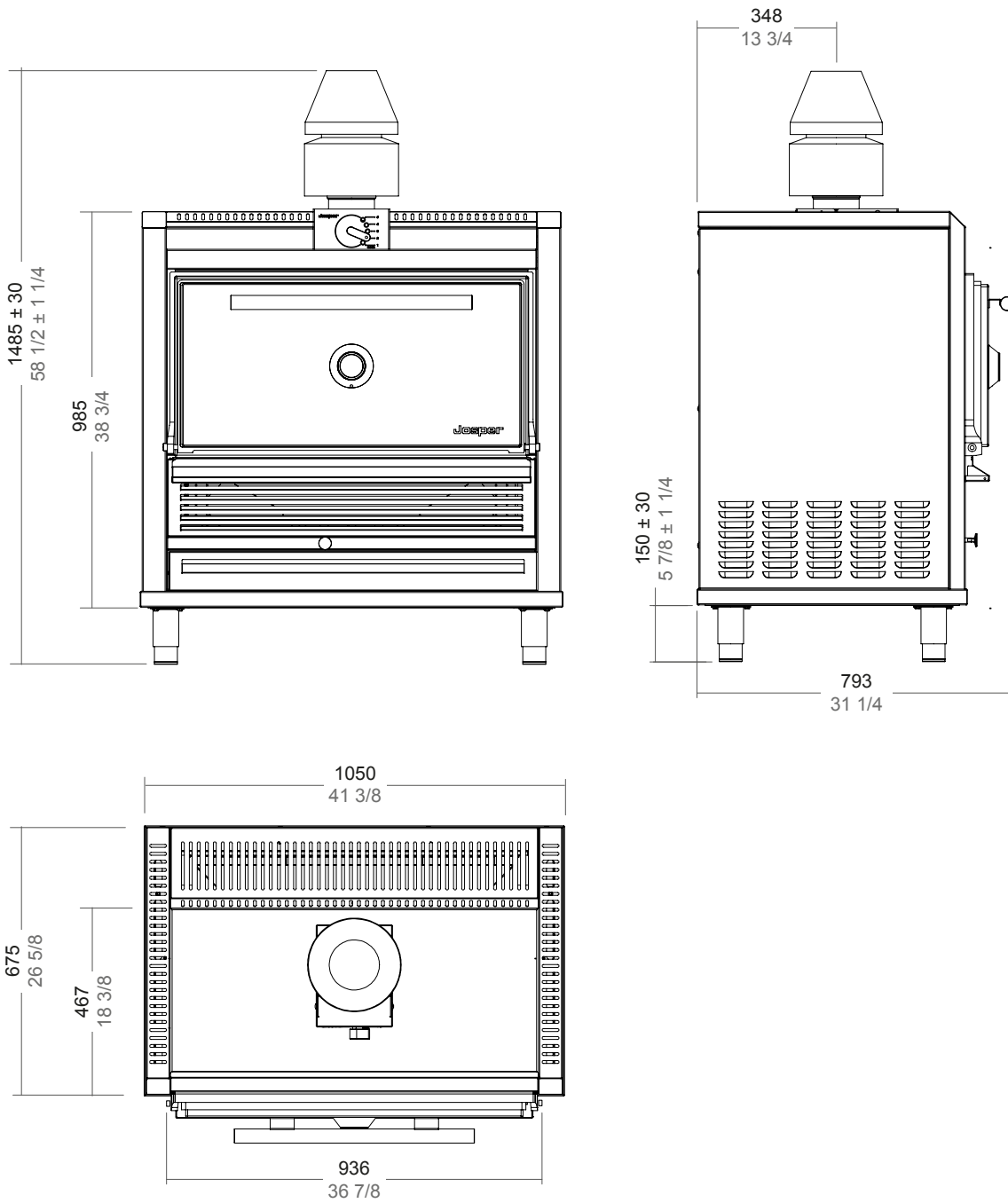
ACCESORIOS INCLUIDOS

2 Parrillas inox
Pinzas Josper
Atizador
Cajón de cenizas
Cortafuegos
Sombrero cortafuegos
Cepillo metálico

ACCESORIOS OPCIONALES

Menaje (Capítulo 9)

3.7 HJA-45-M



The measures in black are millimeters (mm), in gray inches (in).
 Las medidas en color negro son milímetros (mm), en color gris son pulgadas.



3.8 HJA-50-M

TECHNICAL INFORMATION

Recommended for +/-	175 diners
Fire up time	40 min average
Charcoal daily consumption	35 to 44 lb
Performance	9h
Production per hour	242.5 lb average
Broiling temperature	482 to 662 °F
Grill rack capacity in GN trays	2xGN1/1
Tempering cavity capacity in GN trays	2xGN1/12
Nominal heat output	12.9 hp
Exhaust rate	2237 cfm
Flue gas mass flow	0.83 oz/s
Smoke temperature	407 °F
Net weight	937 lb

INSTALLATION

Recommended installation height	21 5/8 in from floor level
Clearance with non-flammable equipment	4 in
Clearance with flammable equipment	12 in

BUNDLES: SIZES AND WEIGHTS

Sizes bundle	-
Gross weight bundle	-

INCLUDED ACCESORIES

2 Stainless steel grill racks
Josper tongs
Poker
Ash drawer
Firebreak
Firebreak's hat
Wire brush

OPTIONAL ACCESORIES

Cookware (Chapter 9)

INFORMACIÓN TÉCNICA

Recomendado para +/-	175 comensales
Tiempo de encendido	40 min aprox.
Consumo diario de carbón	16 a 20 kg
Autonomía por carga	9h
Producción por hora	110 kg aprox.
Temperatura de braseado	250 a 350 °C
Capacidad bandejas GN (por parrilla)	2xGN1/1
Capacidad bandejas GN (atemperador)	2xGN1/1
Potencia térmica nominal	9,6 kW
Capacidad de extracción	3800 m³/h
Caudal másico de humos	23,57 g/s
Temperatura de humos	208 °C
Peso neto	425 kg

INSTALACIÓN

Altura de instalación recomendada	550 mm sobre nivel suelo
Distancia con elementos no inflamables	100 mm
Distancia con elementos inflamables	300 mm

BULTOS: MEDIDAS Y PESOS

Medidas bulto	-
Peso bruto bulto	-

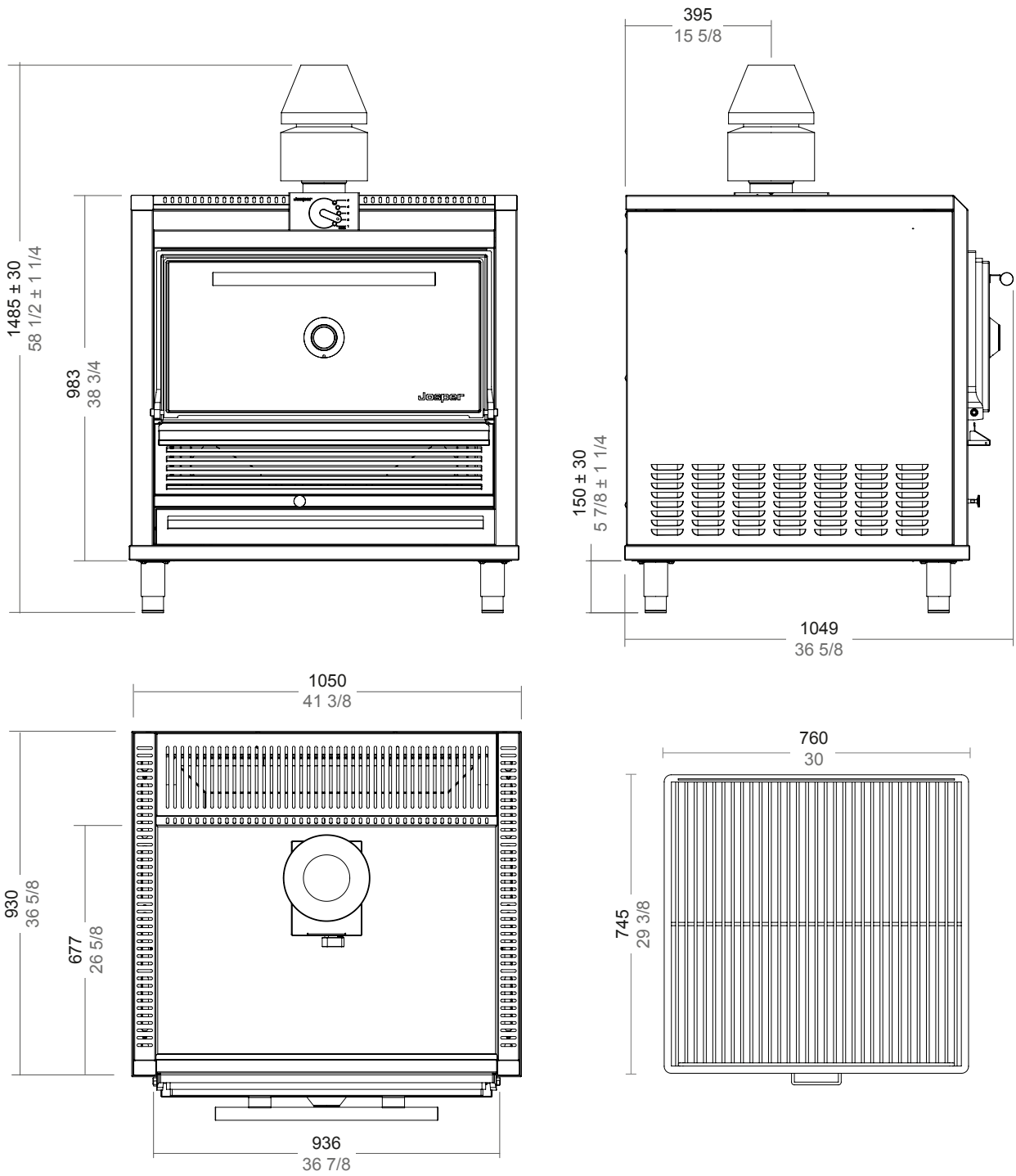
ACCESORIOS INCLUIDOS

2 Parrillas inox
Pinzas Josper
Atizador
Cajón de cenizas
Cortafuegos
Sombrero cortafuegos
Cepillo metálico

ACCESORIOS OPCIONALES

Menaje (Capítulo 9)

3.8 HJA-50-M



The measures in black are millimeters (mm), in gray inches (in).
 Las medidas en color negro son milímetros (mm), en color gris son pulgadas.

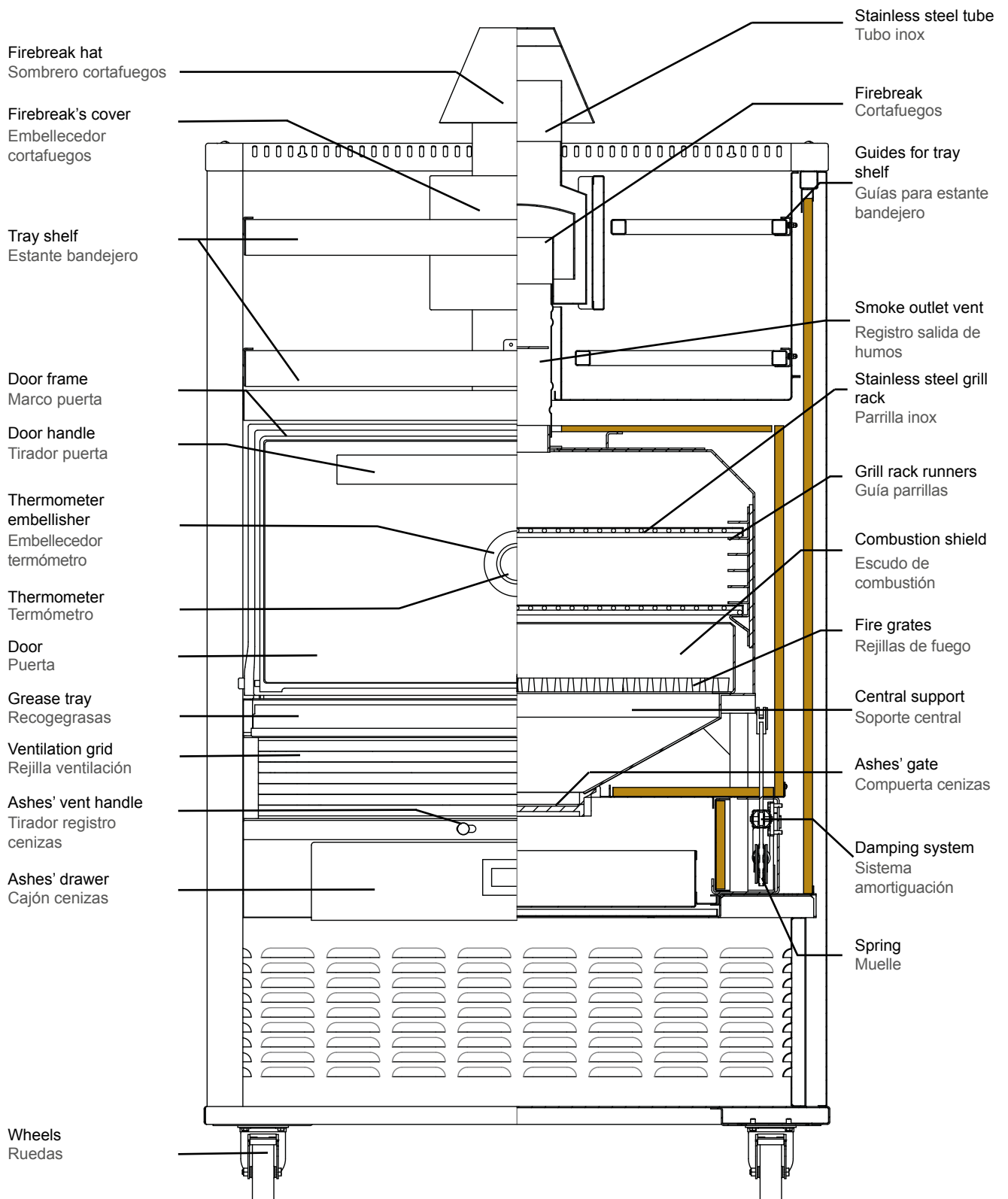


4. EQUIPMENT AND EXPLODED

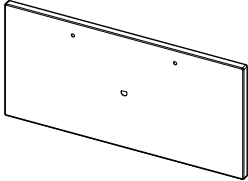
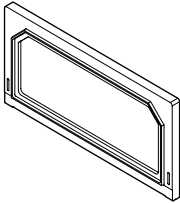
4. EQUIPO Y DESPIECE



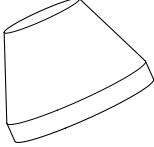
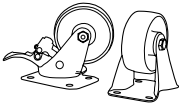
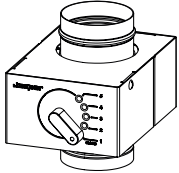
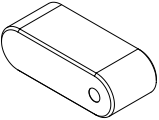
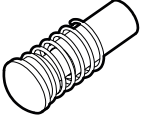
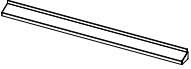
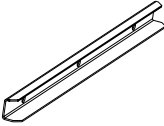
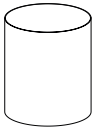
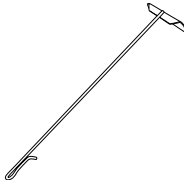
4.1 COMPONENTS COMPONENTES



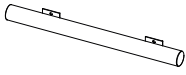
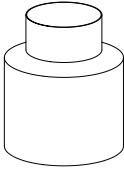

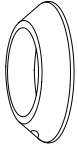
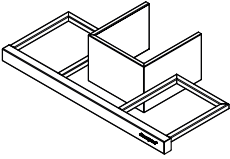
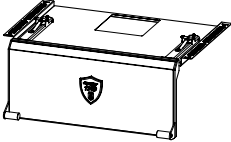
4.2 EXTERNAL COMPONENTS COMPONENTES EXTERNOS

	NAME NOMBRE	MODEL MODELO	REFERENCE REFERENCIA
	Door cover INOX without screws Tapa puerta INOX sin tornillos	HJA-20 HJA-25 HJA-45/50	0515 0500 0501
	Door cover BURGUNDY without screws Tapa puerta BURDEOS sin tornillos	HJA-20 HJA-25 HJA-45/50	4150/2 4149/2 4151/2
	Door cover BLACK without screws Tapa puerta NEGRA sin tornillos	HJA-20 HJA-25 HJA-45/50	4150/3 4149/3 4151/3
	Door cover BROWN without screws Tapa puerta MARRÓN sin tornillos	HJA-20 HJA-25 HJA-45/50	4150 4149 4151
	Door cover WHITE without screws Tapa puerta BLANCA sin tornillos	HJA-20 HJA-25 HJA-45/50	4150/5 4149/5 4151/5
	Door cover BLUE without screws Tapa puerta AZUL sin tornillos	HJA-20 HJA-25 HJA-45/50	4150/6 4149/6 4151/6
	Door cover GREEN without screws Tapa puerta VERDE sin tornillos *See the colours at the end of the chapter *Ver los colores al final del capítulo	HJA-20 HJA-25 HJA-45/50	4150/4 4149/8 4151/8
	Door frame, complete Marco puerta, completo	HJA-20 HJA-25 HJA-45/50	4385 0453 0463

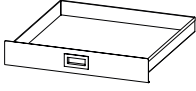
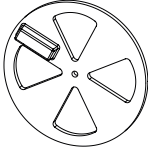
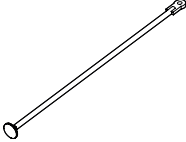
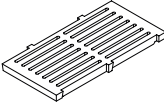
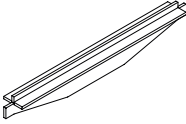
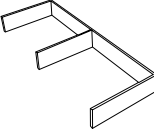
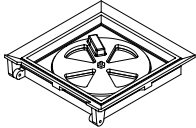
4.2 EXTERNAL COMPONENTS COMPONENTES EXTERNOS

	NAME NOMBRE	MODEL MODELO	REFERENCE REFERENCIA
	Firebreak hat Sombrero cortafuegos	HJA-20/25/45/50	4033
	Full set of oven wheels in black Ruedas horno juego completo negro	HJA-25/45/50	0499NV
	Smoke outlet vent for HJA Registro salida de humos para HJA	HJA-20 HJA-25/45/50	250031 4388
	Upper vent handle Mango Registro superior	HJA-20/25/45/50	250100
	Smoke's register spring with bumper guard Muelle registro humos con bellote	HJA-20/25/45/50	0409
	Grease tray and decorative cover Recogegrasas y tapa decorativa	HJA-25 HJA-45/50	4101 4102
	Decorative cover grease tray Tapa decorativa recogegrasas	HJA-20	4387
	Set of guides for tray shelf Juego de guías para estante bandejero	HJA-25/45 HJA-50	250029 250030
	Stainless steel tube Ø 6 x 9 7/8 in Tubo inox Ø 150 x 250 mm	HJA-25/45/50	4210
	Poker 18 7/8 in Atizador 480 mm	HJA-20	0494INOX
	Poker 26 in Atizador 660 mm	HJA-25/45	0401INOX
	Poker 35 1/2 Atizador 900 mm	HJA-50	0427INOX




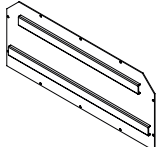
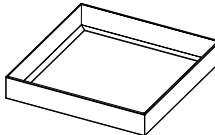
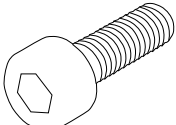
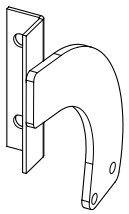
4.2 EXTERNAL COMPONENTS COMPONENTES EXTERNOS

	NAME NOMBRE	MODEL MODELO	REFERENCE REFERENCIA
	Round door handle Tirador puerta redondo	HJA-20/25 HJA-45/50	0516/4 0517/4
	Medium firebreak stainless steel 8 5/8 in Cortafuegos mediano inox 220 mm	HJA-20/25/45/50	240005
	Thermometer Termómetro	HJA-20/25/45/50	0434
	Thermometer embellisher Embellecedor termómetro	HJA-20/25/45/50	4371
	Upper tray shelf Estante bandejero superior	HJA-25 HJA-45 HJA-50	4390 4392 4394
	Tempered cabinet Jospet Armario templado Jospet	HJA-25 HJA-45 HJA-50	210000 210001 210002

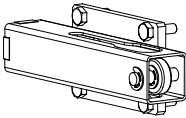
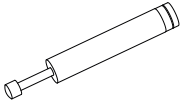
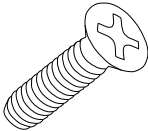
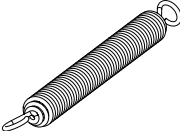

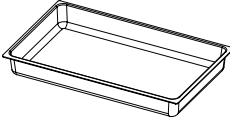
4.3 INTERNAL COMPONENTS COMPONENTES INTERNOS

	NAME NOMBRE	MODEL MODELO	REFERENCE REFERENCIA
	Ashes' drawer Cajón cenizas	HJA-20	4381
		HJA-25	4382
		HJA-45	4383
		HJA-50	4384
	Ashes' gate plate Plato compuerta cenizas	HJA-25/45/50	0448
	Lower vent handle 10 1/2 in Tirador registro inferior 267 mm	HJA-25/45	250090
	Lower vent handle 14 7/8 in Tirador registro inferior 376 mm	HJA-50 / HJA-25/45-M	250091
	Lower vent handle 19 3/4 in Tirador registro inferior 502 mm	HJA-50-M	250092
	Lower vent handle's knob Pomo tirador registro inferior	HJA-20/25/45/50	250089
	Cast iron fire grates (20 7/8 x 4 in) Rejilla de fuego (530 x 100 mm)	HJA-20/25/45	0426AC
	Cast iron fire grates (6 3/4 x 13 3/4 cm) Rejilla de fuego (170 x 350 mm)	HJA-50	0432AC
	Central support for fire grates Soporte central rejillas de fuego	HJA-25	4215
		HJA-45	4216
		HJA-50	4217
	Charcoal separator Separador carbón	HJA-45/50	4071
	Complete ashes' gate Compuerta cenizas completa	HJA-25/45/50	0407

4.3 INTERNAL COMPONENTS COMPONENTES INTERNOS

	NAME NOMBRE	MODEL MODELO	REFERENCE REFERENCIA
	10 7/8 in door chain, spring, cam and eyebolt, no grease Cadena puerta 275 mm, muelle, leva y cáncamo, sin grasa	HJA-25	250035
		HJA-45/50	250036
	19 3/4 in door chain, spring and eyebolt Cadena puerta 500 mm, muelle y cáncamo	HJA-20	250037
		HJA-45/50	250038
	Stainless steel grill rack Parrilla inox	HJA-20	4069/2
		HJA-25	0415
		HJA-45	0419
		HJA-50	0422
	Interior door backplate with heat-resistant steel Contraplaca interior puerta de acero refractario	HJA-20	0455/2
		HJA-25	0450/2
		HJA-45/50	0451/2
	Combustion shield Escudo de combustión	HJA-50	0406INOX
	Lateral arm bumper guard with Glover washer DIN 912 M10X10 Tope brazo lateral con arandela Glover DIN 912 M10X10	HJA-20/25/45/50	0457
	Steel screw for hinge's door, 1/2 in Tornillo acero bisagra puerta 12 mm	HJA-20/25/45/50	0446
	Lateral arm from oven's door Brazo lateral puerta horno	HJA-25	4375
	Lateral right arm from oven's door Brazo lateral derecha puerta horno	HJA-20	4373
		HJA-45/50	4376
	Lateral left arm from oven's door Brazo lateral izquierda puerta horno	HJA-20	4374
	HJA-45/50	4377	

4.3 INTERNAL COMPONENTS COMPONENTES INTERNOS

	NAME NOMBRE	MODEL MODELO	REFERENCE REFERENCIA
	Support with guide of the damping system Soporte con guía sistema amortiguación	HJA-25/45/50	250039
	Shock absorber Amortiguador	HJA-25 HJA-45/50	250040 250041
	Short screw backplate stainless steel/steel (DIN 965 M6X20) Tornillo corto contraplaca acero inox/acero (DIN 965 M6X20)	HJA-20/25/45/50	0476
	Long screw backplate stainless steel/steel (DIN 965 M6X40) Tornillo largo contraplaca acero inox/acero (DIN 965 M6X40)	HJA-20/25/45/50	0477
	Biconic springs (no grease) Muelles bicónicos (sin grasa)	HJA-20/25/45/50	250080
	1/2 in diameter pulley with bearing and elastic rings Polea diámetro 12 mm con rodamiento y anillos elásticos	HJA-20/25/45/50	4386
	1/1 GN tray for ashes Bandeja GN 1/1 GN para cenizas	HJA-50	250101

4.4 DOOR'S COLOUR COLOR DE LAS PUERTAS



Colour code for vitrified door cover

Door	Handle	Code
STAINLESS STEEL	stainless steel	IN
BURGUNDY	stainless steel	VC
BROWN	stainless steel	MR
BLACK	stainless steel	NC
WHITE	stainless steel	BL
BLUE	stainless steel	ZU
GREEN	stainless steel	VR

Código colores tapa puerta vitrificada

Puerta	Tirador	Código
INOX	inox	IN
BURDEOS	inox	VC
MARRÓN	inox	MR
NEGRO	inox	NC
BLANCO	inox	BL
AZUL	inox	ZU
VERDE	inox	VR

5. INSTALLATION INSTRUCTIONS

5. INSTRUCCIONES DE INSTALACIÓN



5.1 WARNINGS ADVERTENCIAS



The diameter of the extraction tube must be at least of 300 mm, or 12 in, for all the models.

El diámetro del tubo de extracción debe ser como mínimo de 300 mm, o 12 in, para todos los modelos.



All the extractor hood's measurements in this chapter 5, Installataion instructions, are the minimum recommended.

Todas las medidas de campana mostradas en este capítulo 5, Instrucciones de instalación, son las mínimas recomendadas.



The equipment must not be connected directly to shared fireplace systems.

El aparato no se debe conectar directamente a sistemas de chimenea compartidas.



In all the installation options, it is important to keep the components of the hood and conducts clean (read chapter 7, Cleaning and maintenance).

En todas las opciones de instalación, es imprescindible mantener limpios los componentes de la campana y los conductos (ver capítulo 7, Limpieza y mantenimiento).



Do NOT use flammable liquids to fire-up the charcoal. Only use charcoal as fuel for the oven.

NO utilizar líquidos inflamables para encender el carbón. Usar solo carbón vegetal como combustible para el horno.



Before fire-up the oven for the first time, remember to remove all the plastics that are covering the exterior of the oven.

Recuerde retirar todos los recubrimientos plásticos que protegen el exterior del horno antes de encenderlo.



CAUTION! You must to do an initial fire-up before starting the broiling.

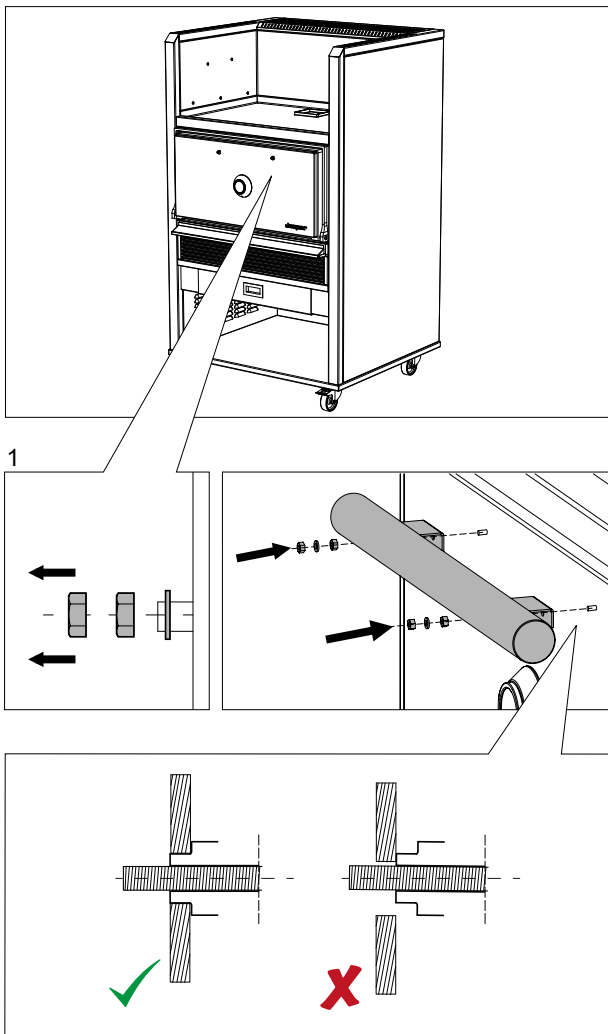
¡CUIDADO! Debe realizar una encendida inicial del horno antes de empezar a brasear.



Before using the grill racks for the first time, clean it with water and dry it with a cloth.

Antes de emplear las parrillas por primera vez, límpielas con agua y sécalas un trapo.

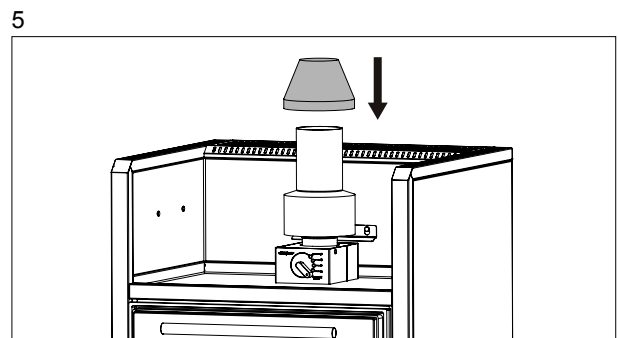
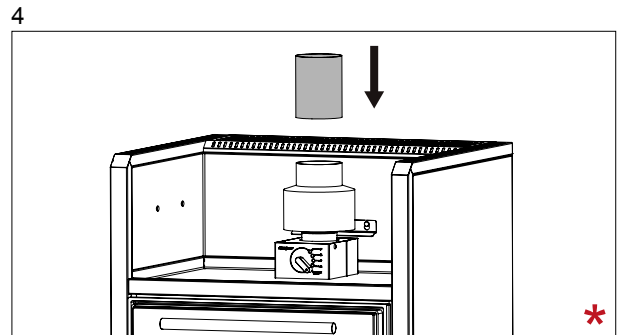
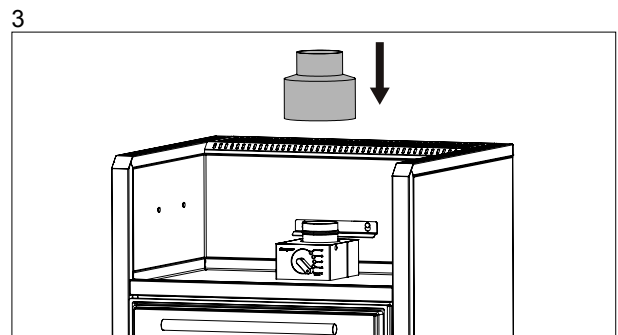
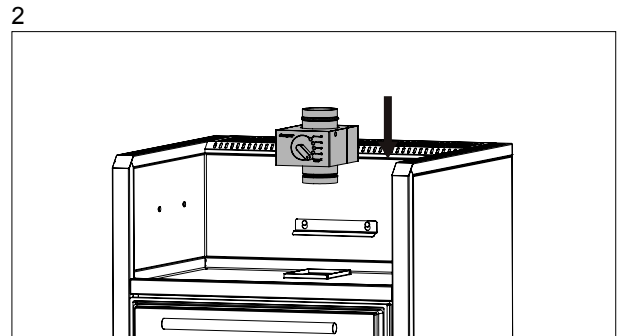
5.2 OVEN ASSEMBLY MONTAJE DEL HORNO



Make sure that the bolt and the hole on the panel door are centered.
DO NOT screw the nuts if the bolt is not well centered, it may cause the door panel to break.



Asegúrese que el tornillo esté centrado respecto el agujero de la tapa.
NO apretar las tuercas si no esta bien centrado, puede provocar la rotura de la tapa.

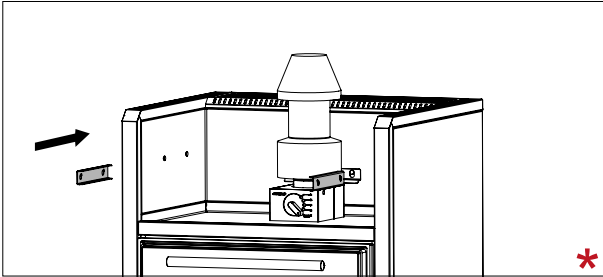


*This steps are not necessary when assembling a HJA-20 oven or the M models.

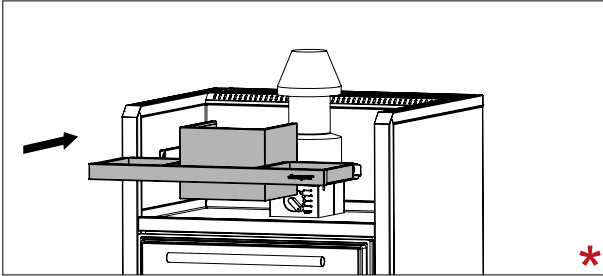
*Estos pasos no son necesarios al montar un horno HJA-20 o en los modelos M.

5.2 OVEN ASSEMBLY MONTAJE DEL HORNO

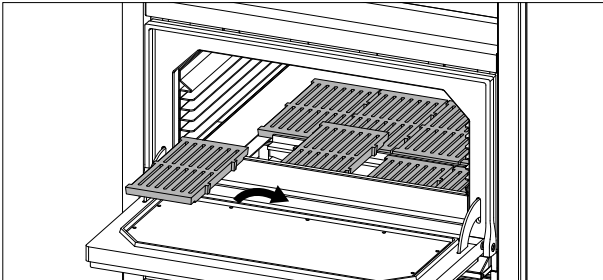
6



7



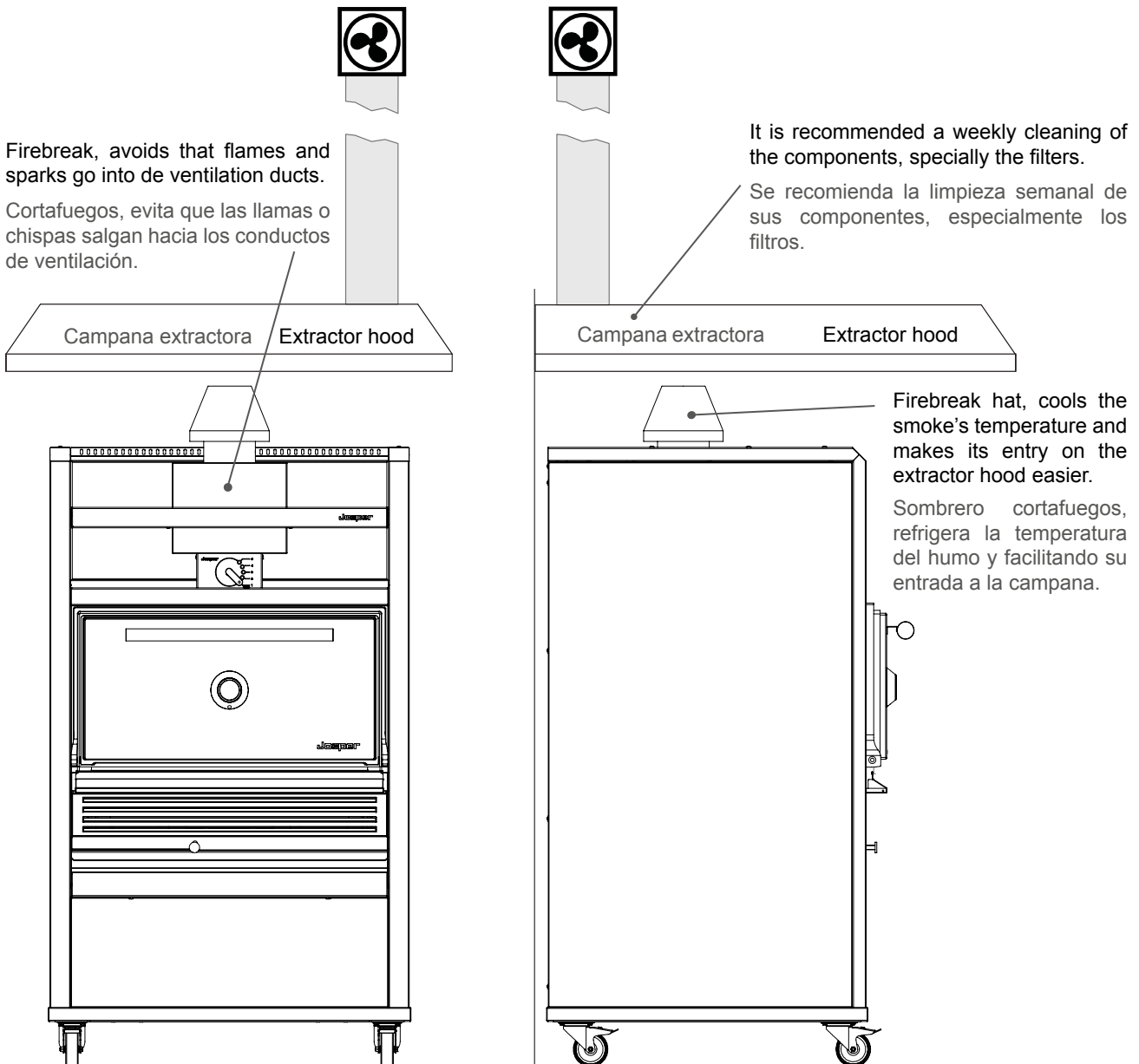
8



- *This steps are not necessary when assembling a HJA-20 oven or the M models.
- *Estos pasos no son necesarios al montar un horno HJA-20 o en los modelos M.

5.3 INSTALLATION INSTALACIÓN

OVEN INSTALLED UNDER EXTRACTOR HOOD HORNO INSTALADO BAJO CAMPANA EXTRACTORA



In case that the chimney caught fire, turn off the switch from the smoke extraction motor, turn the oven off quickly, closing the low and upper vents. Use a fire extinguisher to suffocate the fire outside of the oven.

En el caso de que la chimenea se incendie, cierre el interruptor del motor de extracción de humos, apague el horno rápidamente, cerrando los 2 tiros, superior e inferior. Utilice un extintor para apagar el fuego externo del horno.

Installation of the exhaust hood in accordance with the Standard for Ventilation Control and Fire Protection of Commercial Cooking Operations, NFPA 96. The maintenance, cleaning and inspection of the extractor hood must be done according to the exhaust hood manufacturer's recommendations or instructions manual.

La instalación de la campana extractora debe ir acorde con el Estándar de Control de Ventilación y Protección del fuego de Cocinas Comerciales, NFPA 96. El mantenimiento, la limpieza y la inspección de la campana extractora debe efectuarse siguiendo las instrucciones del manual o del fabricante.

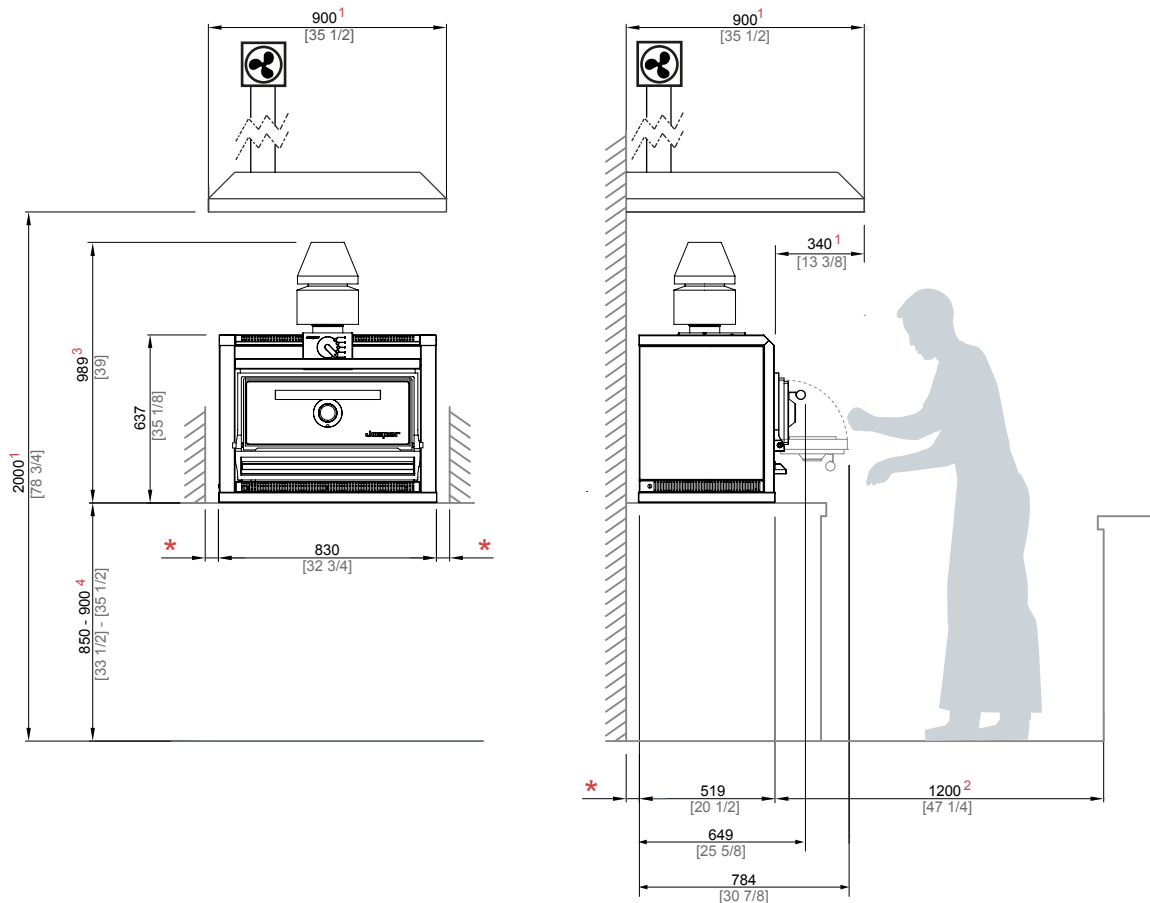
5.3 INSTALLATION INSTALACIÓN

HJA-20



RECOMMENDED SUCTION RATE: 1471 CFM

CAUDAL DE ASPIRACIÓN RECOMENDADO: 2500 M³/H



The parts of the oven which are in contact with the furniture must be sealed with silicone.

Se deben sellar con silicona las partes del horno que encuentran en contacto con el mueble.

- * MINIMUM DISTANCE TO FLAMMABLE ELEMENTS: 300 mm [12 in]
- * RECOMMENDED DISTANCE TO ANOTHER ELEMENTS: 100 mm [4 in]
- 1 RECOMMENDED HOOD'S MINIMUM DIMENSIONS
- 2 RECOMMENDED CHEF'S WORKING SPACE
- 3 THIS DISTANCE MAY BE MODIFIED BY THE SMOKE OUTLET SET CONFIGURATION
- 4 RECOMMENDED INSTALLATION HEIGHT

- DISTANCIA MÍNIMA A ELEMENTOS INFLAMABLES: 300 mm [12 in]
- * DISTANCIA RECOMENDADA A OTROS ELEMENTOS: 100 mm [4 in]

- 1 MEDIDAS MÍNIMAS RECOMENDADAS DE LA CAMPANA EXTRACTORA
- 2 ESPACIO RECOMENDADO DE TRABAJO PARA EL CHEF
- 3 ESTA DISTANCIA PUEDE SER MODIFICADA SEGÚN LA CONFIGURACIÓN DEL BLOQUE DE SALIDA DE HUMOS
- 4 ALTURA DE INSTALACIÓN RECOMENDADA

The measures in black are millimeters (mm), in gray inches (in).
Las medidas en color negro son milímetros (mm), en color gris son pulgadas.

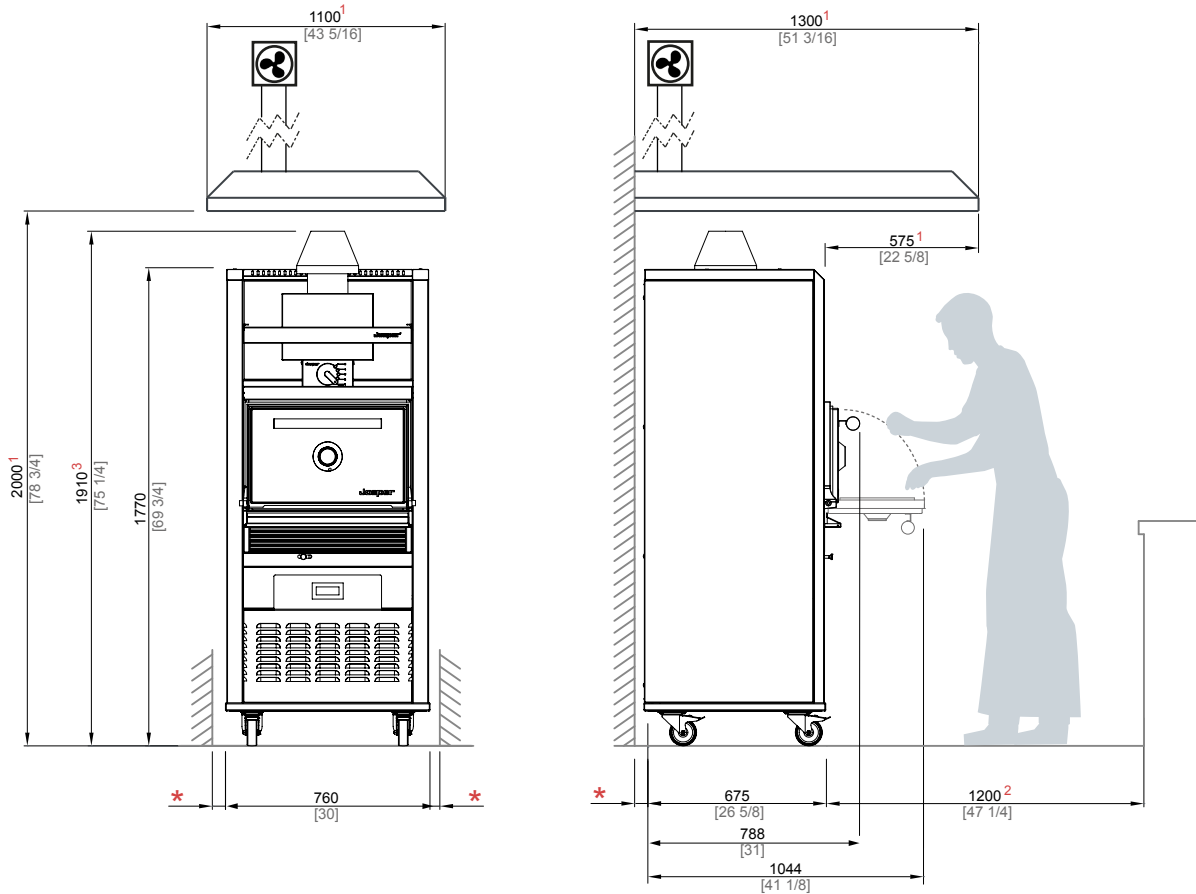
5.3 INSTALLATION INSTALACIÓN

HJA-25



RECOMMENDED SUCTION RATE: 1648 CFM

CAUDAL DE ASPIRACIÓN RECOMENDADO: 2800 M³/H



- * MINIMUM DISTANCE TO FLAMMABLE ELEMENTS: 300 mm [12 in]
- * RECOMMENDED DISTANCE TO ANOTHER ELEMENTS: 100 mm [4 in]
- 1 RECOMMENDED HOOD'S MINIMUM DIMENSIONS
- 2 RECOMMENDED CHEF'S WORKING SPACE
- 3 THIS DISTANCE MAY BE MODIFIED BY THE SMOKE OUTLET SET CONFIGURATION

- * DISTANCIA MÍNIMA A ELEMENTOS INFLAMABLES: 300 mm [12 in]
- * DISTANCIA RECOMENDADA A OTROS ELEMENTOS: 100 mm [4 in]
- 1 MEDIDAS MÍNIMAS RECOMENDADAS DE LA CAMPANA EXTRACTORA
- 2 ESPACIO RECOMENDADO DE TRABAJO PARA EL CHEF
- 3 ESTA DISTANCIA PUEDE SER MODIFICADA SEGÚN LA CONFIGURACIÓN DEL BLOQUE DE SALIDA DE HUMOS

The measures in black are millimeters (mm), in gray inches (in).
Las medidas en color negro son milímetros (mm), en color gris son pulgadas.

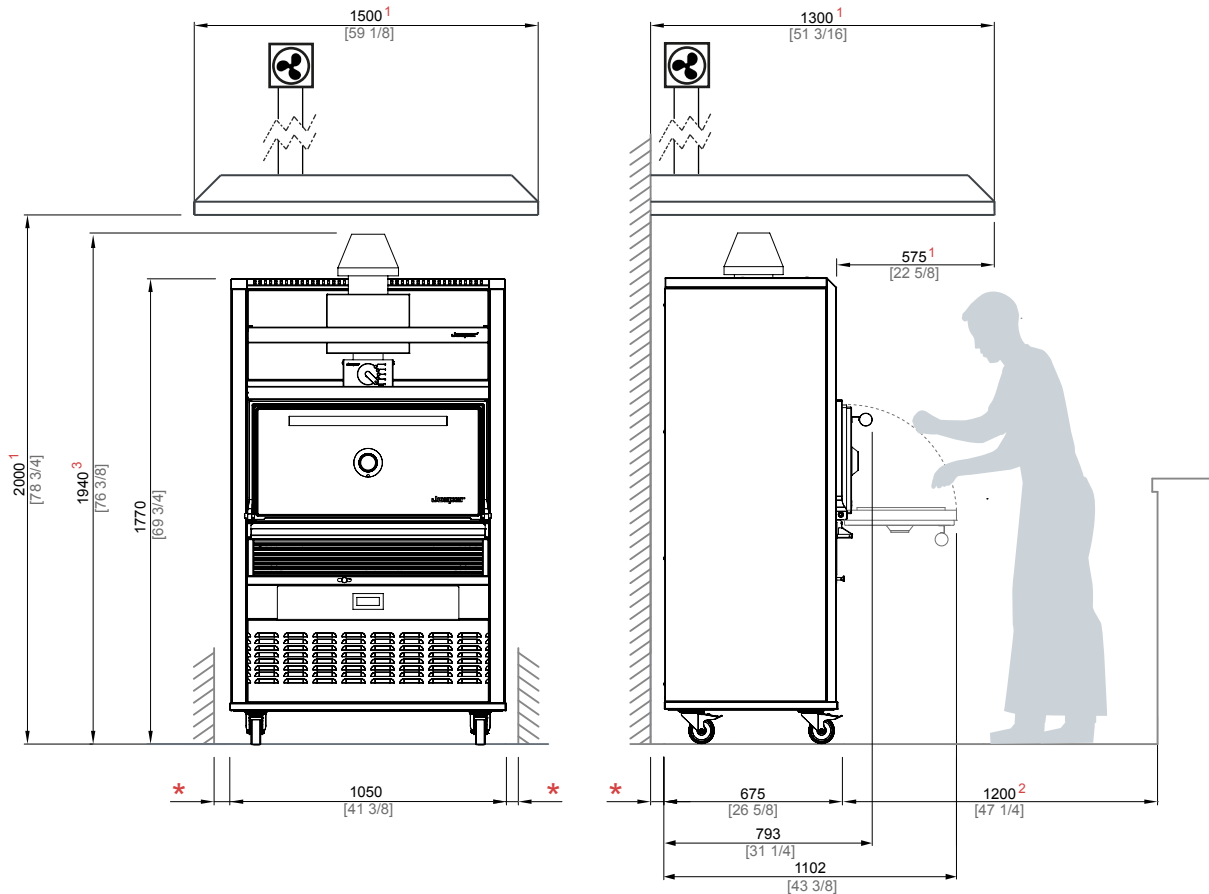
5.3 INSTALLATION INSTALACIÓN

HJA-45



RECOMMENDED SUCTION RATE: 2060 CFM

CAUDAL DE ASPIRACIÓN RECOMENDADO: 3500 M³/H



- * MINIMUM DISTANCE TO FLAMMABLE ELEMENTS: 300 mm [12 in]
- * RECOMMENDED DISTANCE TO ANOTHER ELEMENTS: 100 mm [4 in]
- 1 RECOMMENDED HOOD'S MINIMUM DIMENSIONS
- 2 RECOMMENDED CHEF'S WORKING SPACE
- 3 THIS DISTANCE MAY BE MODIFIED BY THE SMOKE OUTLET SET CONFIGURATION

- * DISTANCIA MÍNIMA A ELEMENTOS INFLAMABLES: 300 mm [12 in]
- * DISTANCIA RECOMENDADA A OTROS ELEMENTOS: 100 mm [4 in]
- 1 MEDIDAS MÍNIMAS RECOMENDADAS DE LA CAMPANA EXTRACTORA
- 2 ESPACIO RECOMENDADO DE TRABAJO PARA EL CHEF
- 3 ESTA DISTANCIA PUEDE SER MODIFICADA SEGÚN LA CONFIGURACIÓN DEL BLOQUE DE SALIDA DE HUMOS

The measures in black are millimeters (mm), in gray inches (in).
Las medidas en color negro son milímetros (mm), en color gris son pulgadas.

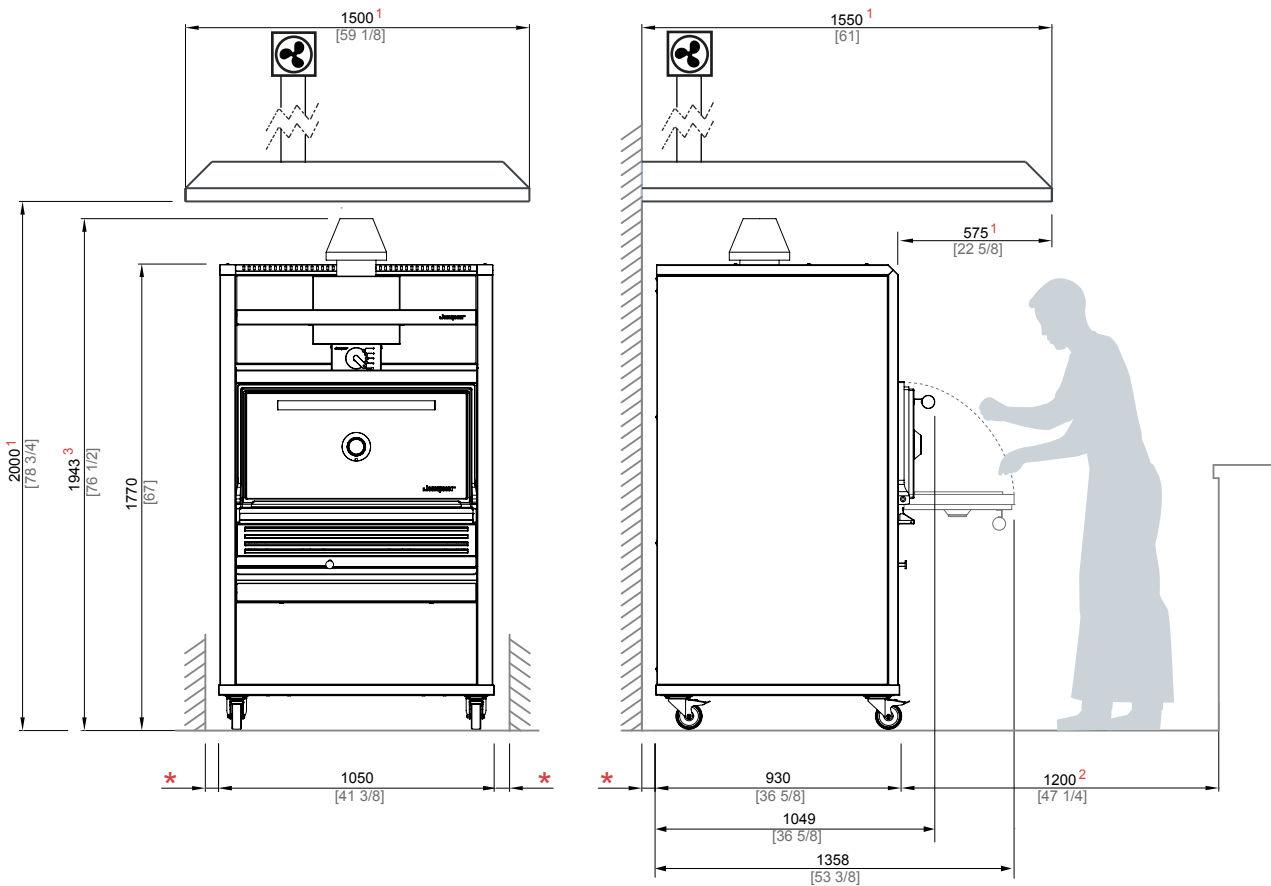
5.3 INSTALLATION INSTALACIÓN

HJA-50



RECOMMENDED SUCTION RATE: 2237 CFM

CAUDAL DE ASPIRACIÓN RECOMENDADO: 3800 M³/H



- * MINIMUM DISTANCE TO FLAMMABLE ELEMENTS: 300 mm [12 in]
- * RECOMMENDED DISTANCE TO ANOTHER ELEMENTS: 100 mm [4 in]
- 1 RECOMMENDED HOOD'S MINIMUM DIMENSIONS
- 2 RECOMMENDED CHEF'S WORKING SPACE
- 3 THIS DISTANCE MAY BE MODIFIED BY THE SMOKE OUTLET SET CONFIGURATION

- * DISTANCIA MÍNIMA A ELEMENTOS INFLAMABLES: 300 mm [12 in]
- * DISTANCIA RECOMENDADA A OTROS ELEMENTOS: 100 mm [4 in]
- 1 MEDIDAS MÍNIMAS RECOMENDADAS DE LA CAMPANA EXTRACTORA
- 2 ESPACIO RECOMENDADO DE TRABAJO PARA EL CHEF
- 3 ESTA DISTANCIA PUEDE SER MODIFICADA SEGÚN LA CONFIGURACIÓN DEL BLOQUE DE SALIDA DE HUMOS

The measures in black are millimeters (mm), in gray inches (in).
Las medidas en color negro son milímetros (mm), en color gris son pulgadas.

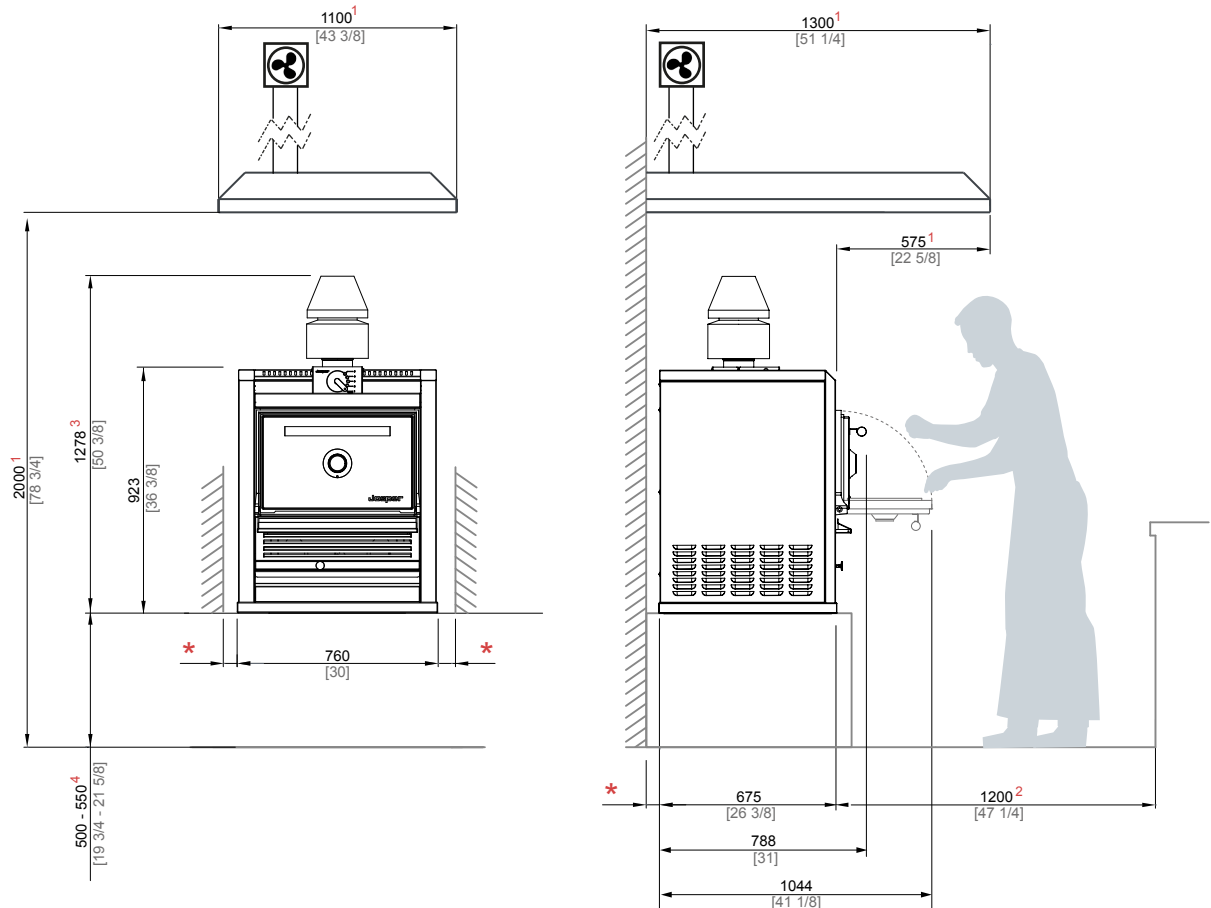
5.3 INSTALLATION INSTALACIÓN

HJA-25-M



RECOMMENDED SUCTION RATE: 1648 CFM

CAUDAL DE ASPIRACIÓN RECOMENDADO: 2800 M³/H



The parts of the oven which are in contact with the lower furniture must be sealed with silicone.

Se deben sellar con silicona las partes de el horno que se encuentran en contacto con el mueble inferior.

- * MINIMUM DISTANCE TO FLAMMABLE ELEMENTS: 300 mm [12 in]
- RECOMMENDED DISTANCE TO ANOTHER ELEMENTS: 100 mm [4 in]
- 1 RECOMMENDED HOOD'S MINIMUM DIMENSIONS
- 2 RECOMMENDED CHEF'S WORKING SPACE
- 3 THIS DISTANCE MAY BE MODIFIED BY THE SMOKE OUTLET SET CONFIGURATION
- 4 RECOMMENDED INSTALLATION HEIGHT

- * DISTANCIA MÍNIMA A ELEMENTOS INFLAMABLES: 300 mm [12 in]
- DISTANCIA RECOMENDADA A OTROS ELEMENTOS: 100 mm [4 in]

- 1 MEDIDAS MÍNIMAS RECOMENDADAS DE LA CAMPANA EXTRACTORA
- 2 ESPACIO RECOMENDADO DE TRABAJO PARA EL CHEF
- 3 ESTA DISTANCIA PUEDE SER MODIFICADA SEGÚN LA CONFIGURACIÓN DEL BLOQUE DE SALIDA DE HUMOS
- 4 ALTURA DE INSTALACIÓN RECOMENDADA

The measures in black are millimeters (mm), in gray inches (in).
Las medidas en color negro son milímetros (mm), en color gris son pulgadas.

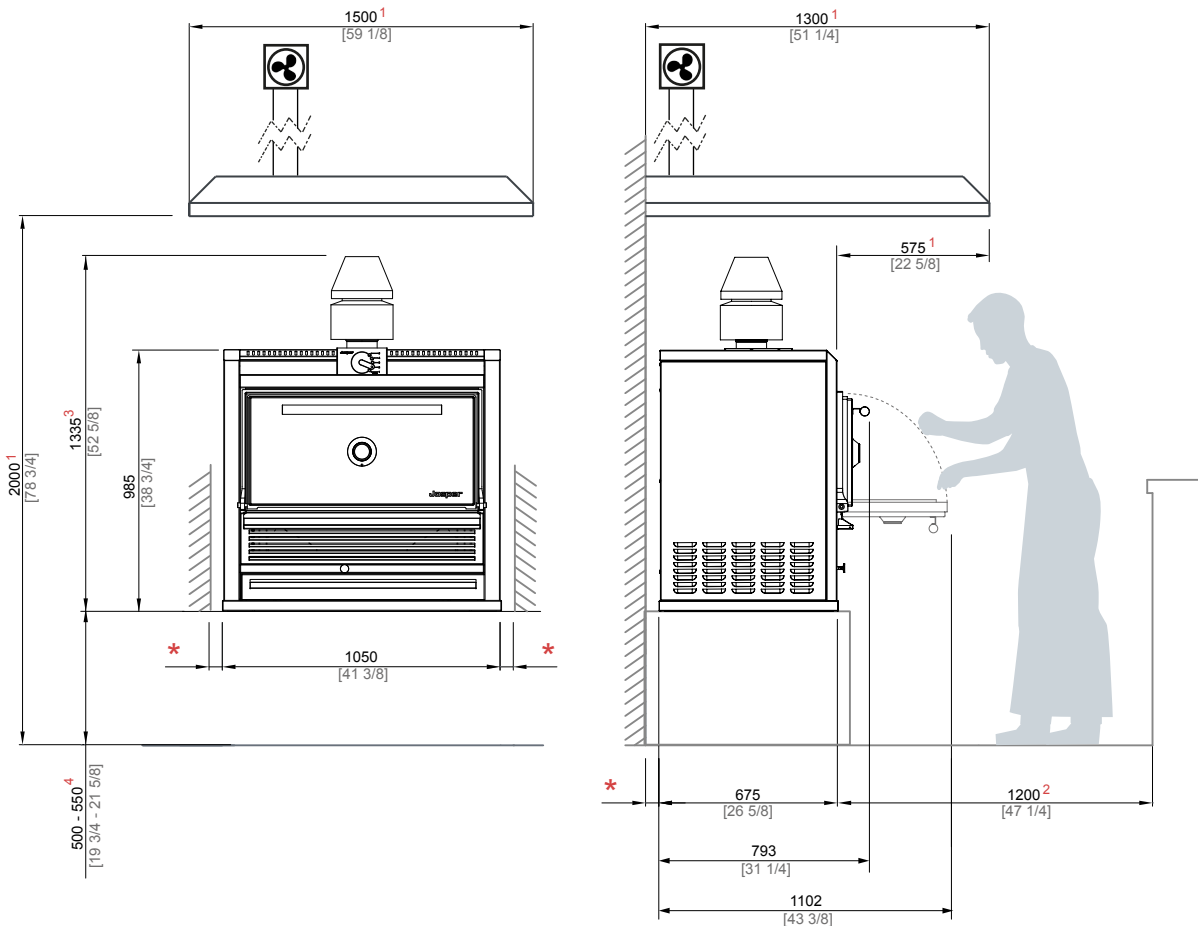
5.3 INSTALLATION INSTALACIÓN

HJA-45-M



RECOMMENDED SUCTION RATE: 2060 CFM

CAUDAL DE ASPIRACIÓN RECOMENDADO: 3500 M³/H



The parts of the oven which are in contact with the lower furniture must be sealed with silicone.

Se deben sellar con silicona las partes de el horno que se encuentran en contacto con el mueble inferior.

- * MINIMUM DISTANCE TO FLAMMABLE ELEMENTS: 300 mm [12 in]
- RECOMMENDED DISTANCE TO ANOTHER ELEMENTS: 100 mm [4 in]
- 1 RECOMMENDED HOOD'S MINIMUM DIMENSIONS
- 2 RECOMMENDED CHEF'S WORKING SPACE
- 3 THIS DISTANCE MAY BE MODIFIED BY THE SMOKE OUTLET SET CONFIGURATION
- 4 RECOMMENDED INSTALLATION HEIGHT

- * DISTANCIA MÍNIMA A ELEMENTOS INFLAMABLES: 300 mm [12 in]
- DISTANCIA RECOMENDADA A OTROS ELEMENTOS: 100 mm [4 in]

- 1 MEDIDAS MÍNIMAS RECOMENDADAS DE LA CAMPANA EXTRACTORA
- 2 ESPACIO RECOMENDADO DE TRABAJO PARA EL CHEF
- 3 ESTA DISTANCIA PUEDE SER MODIFICADA SEGÚN LA CONFIGURACIÓN DEL BLOQUE DE SALIDA DE HUMOS
- 4 ALTURA DE INSTALACIÓN RECOMENDADA

The measures in black are millimeters (mm), in gray inches (in).
Las medidas en color negro son milímetros (mm), en color gris son pulgadas.

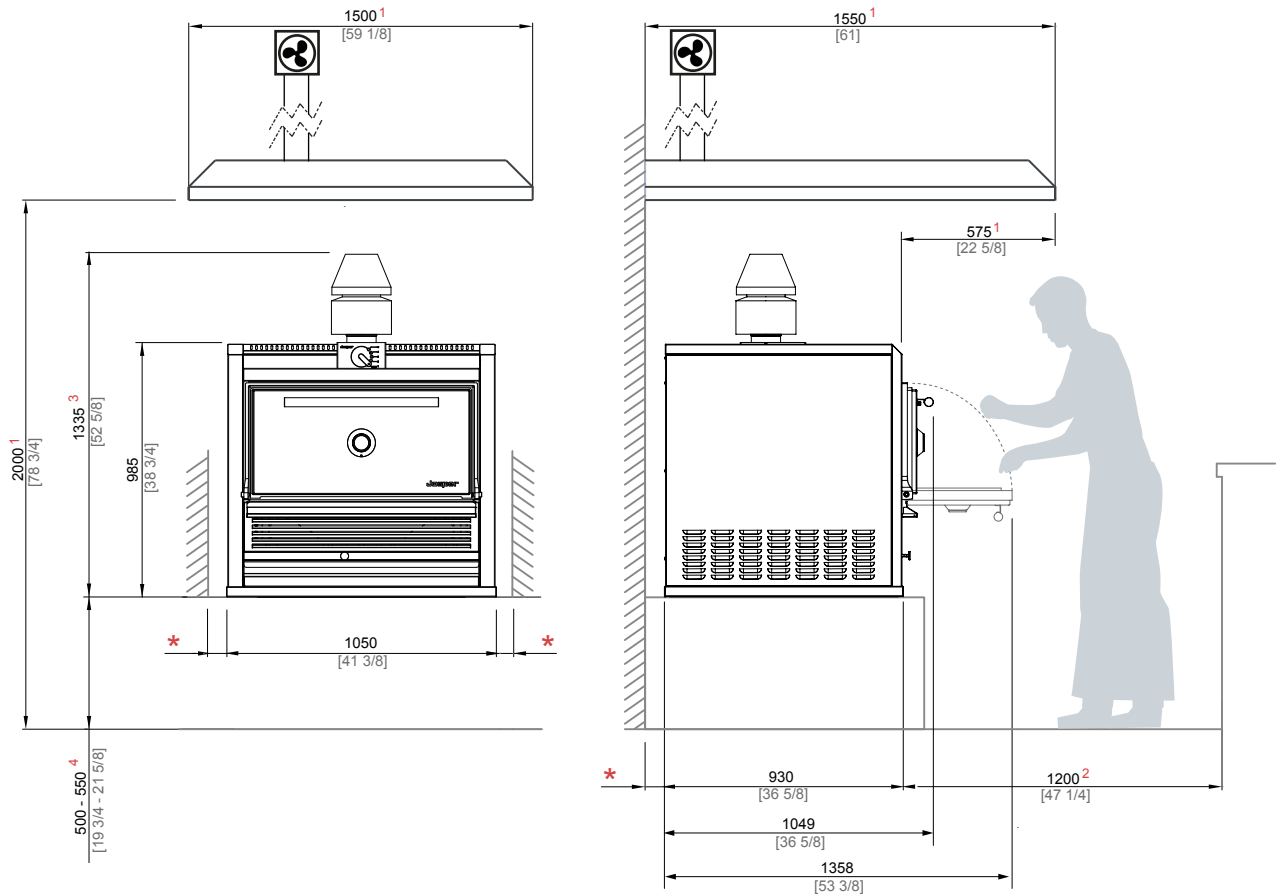
5.3 INSTALLATION INSTALACIÓN

HJA-50-M



RECOMMENDED SUCTION RATE: 2237 CFM

CAUDAL DE ASPIRACIÓN RECOMENDADO: 3800 M³/H



The parts of the oven which are in contact with the lower furniture must be sealed with silicone.

Se deben sellar con silicona las partes de el horno que se encuentran en contacto con el mueble inferior.

- * MINIMUM DISTANCE TO FLAMMABLE ELEMENTS: 300 mm [12 in]
- RECOMMENDED DISTANCE TO ANOTHER ELEMENTS: 100 mm [4 in]
- 1 RECOMMENDED HOOD'S MINIMUM DIMENSIONS
- 2 RECOMMENDED CHEF'S WORKING SPACE
- 3 THIS DISTANCE MAY BE MODIFIED BY THE SMOKE OUTLET SET CONFIGURATION
- 4 RECOMMENDED INSTALLATION HEIGHT

- * DISTANCIA MÍNIMA A ELEMENTOS INFLAMABLES: 300 mm [12 in]
- DISTANCIA RECOMENDADA A OTROS ELEMENTOS: 100 mm [4 in]

- 1 MEDIDAS MÍNIMAS RECOMENDADAS DE LA CAMPANA EXTRACTORA
- 2 ESPACIO RECOMENDADO DE TRABAJO PARA EL CHEF
- 3 ESTA DISTANCIA PUEDE SER MODIFICADA SEGÚN LA CONFIGURACIÓN DEL BLOQUE DE SALIDA DE HUMOS
- 4 ALTURA DE INSTALACIÓN RECOMENDADA

The measures in black are millimeters (mm), in gray inches (in).
Las medidas en color negro son milímetros (mm), en color gris son pulgadas.

6. USAGE INSTRUCTIONS

6. INSTRUCCIONES DE USO



6.1 WARNINGS ADVERTENCIAS



WARNING! Operate the oven only with doors fully opened or fully closed. When doors are left partly open, gas and flame may be drawn out of the oven, creating risk of fire

¡PELIGRO! Trabaje solo con la puerta del horno completamente abierta o cerrada. Si la puerta está parcialmente abierta el riesgo de incendio aumenta.



CAUTION! Use Charcoal fuel only.

¡CUIDADO! Utilice sólo carbón vegetal como combustible.



It is recommended not to use the equipment in adverse shooting conditions or in unfavorable weather conditions (particularly when there is a potential risk of frost), if a malfunction is observed.

Se recomienda no usar el aparato en condiciones de tiro adversas o en condiciones climatológicas desfavorables (particularment cuando exista riesgo potencial de heladas), si se observa un mal funcionamiento de éste.



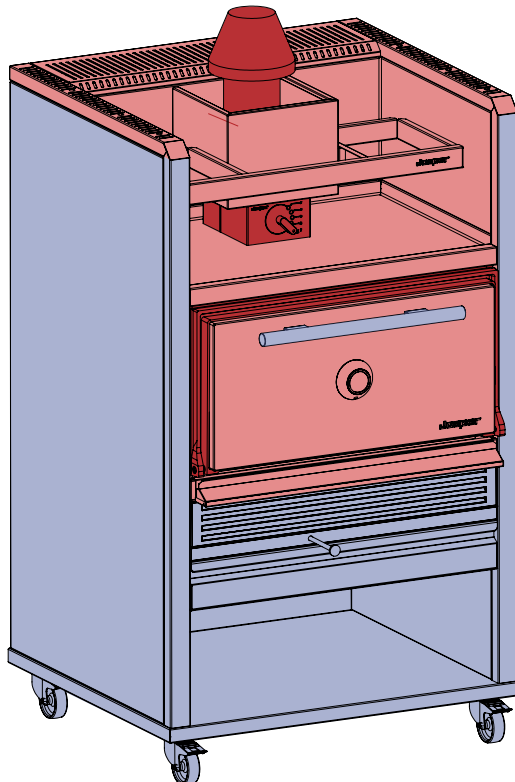
Remember that all accesible surfaces in the oven are at high temperature. Use isulating gloves or tongs when handling the grill racks to avoid burns. Do not touch the oven with unprotected hands.

Recuerde que todas la superficies accesibles del horno están a alta temperatura. Utilizar guantes aislantes o pinzas para la manipulación de las parrillas para evitar quemaduras. No tocar el horno con las manos desprotegidas.



WARNING! Do NOT cover the air refrigeration entry and exit.

¡PELIGRO! No cubra la entrada y salida de aire de refrigeración.

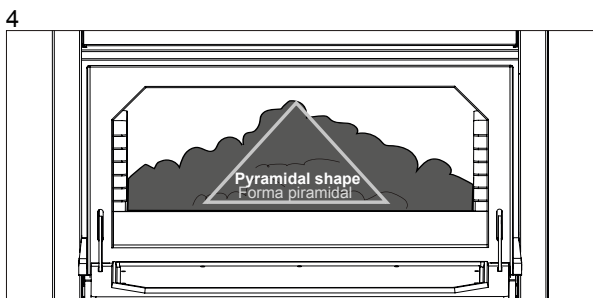
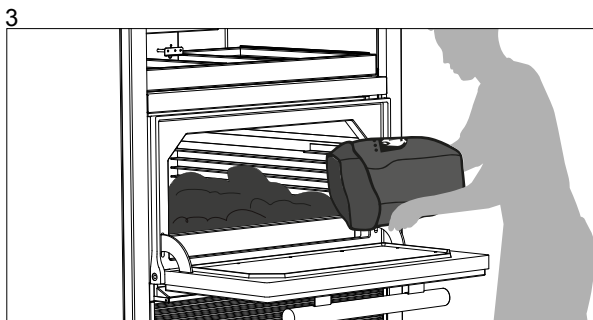
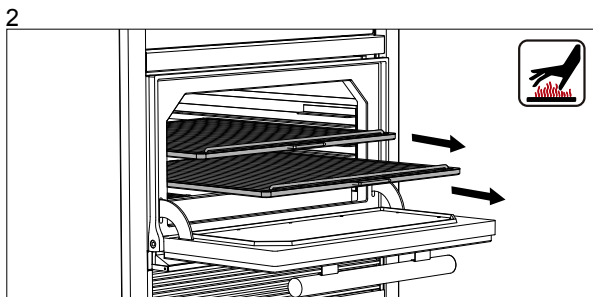
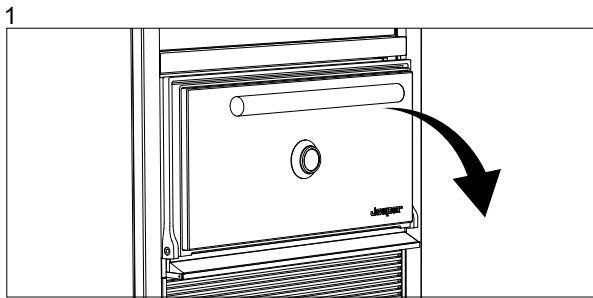


	Very hot	Muy caliente
	Hot	Caliente
	Cold	Frío

* The temperature reached in the different parts of the oven will depend on the ambient conditions, the time use of the oven and the quantity and quality of the charcoal.

La temperatura alcanzada en las diferentes partes del horno dependerá de las condiciones ambientales, el tiempo que lleve en uso el horno y la cantidad y calidad de carbón.

6.2 CHARCOAL LOADING CARGA DEL CARBÓN

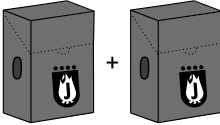
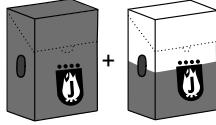

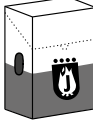


Open the front door, get the grill racks out and load the charcoal forming a pyramidal shape.

Abrir la puerta, sacar las parrillas y cargar el carbón dentro del horno en forma piramidal.

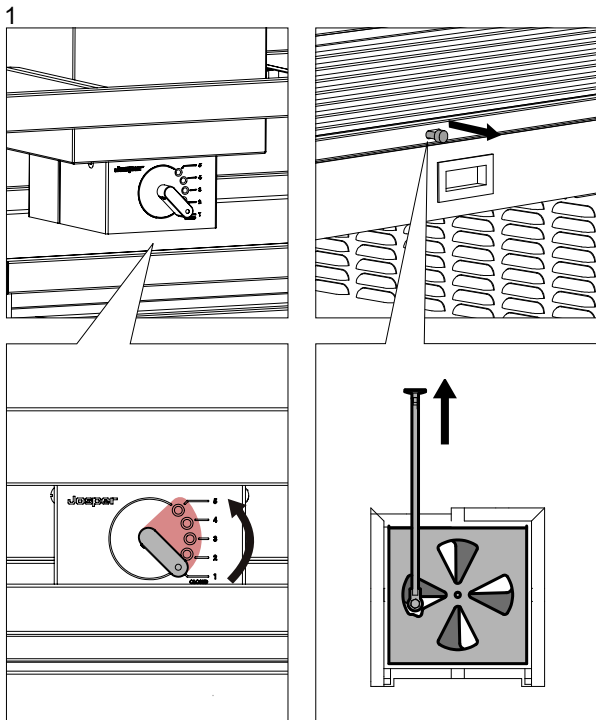
6.2 CHARCOAL LOADING CARGA DEL CARBÓN

The amount of charcoal depends on the oven model:
La cantidad de carbón depende del modelo de horno:

HJA-50	+ - 175 diners + - 175 comensales	=		44 lb average 20 kg aprox.
HJA-45	+ - 120 diners + - 120 comensales	=		33 lb average 15 kg aprox.
HJA-25	+ - 80 diners + - 80 comensales	=		22 lb average 10 kg aprox.
HJA-20	+ - 40 diners + - 40 comensales	=		13 lb average 6 kg aprox.

SIZES IN BOXES OF 22 lb
MEDIDAS EN CAJAS DE 10 kg

6.3 OVEN FIRE-UP ENCENDIDO DEL HORNO



CAUTION! All the firing-up process must be done without the cooking grills or any other tool or cookware inside the oven.

¡CUIDADO! Todo el proceso de encendido del horno ha de realizarse sin las parrillas o cualquier utensilio o menaje dentro del horno.

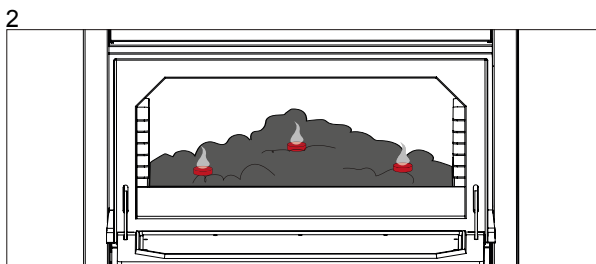
Fully open the upper and lower vents.

Abrir el tiro superior y el tiro inferior completamente.



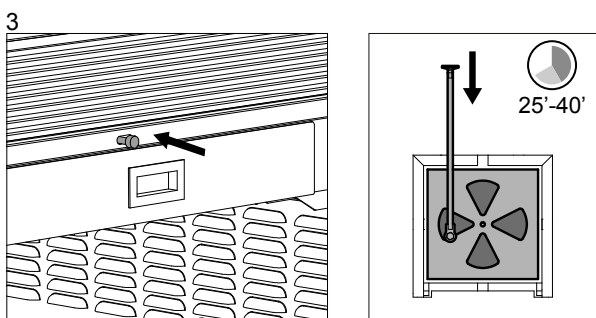
In the HJA-20 model the lower air entry is actuated by opening the ash drawer.

En el modelo HJA-20 la entrada de aire inferior se acciona abriendo el cajón de cenizas.



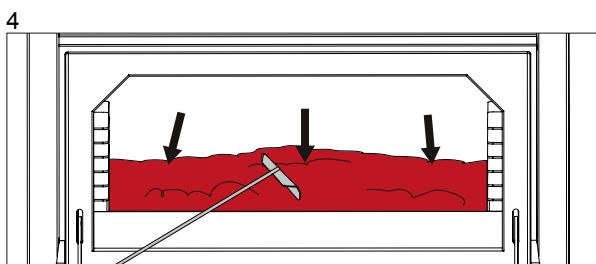
Place the firelighters in three different spots, and close the door.

Colocar las pastillas de encendido en tres puntos diferentes, y cerrar la puerta.



Wait for 25-40 min., depending on the oven. Then, close the lower vent, and wait 10 minutes leaving the upper vent open.

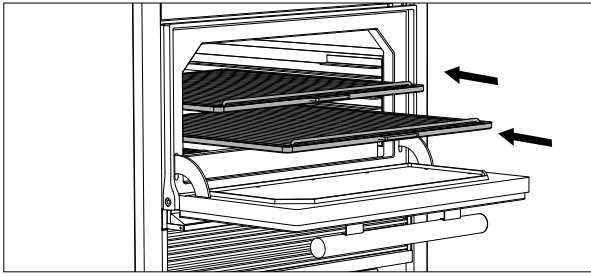
Esperar 25-40 min., dependiendo del horno. Una vez pasado este tiempo cerrar el tiro inferior, y esperar 10 minutos dejando el tiro superior abierto.



Make sure that the charcoal is burning well, that there is no black charcoal, and flatten and distribute the charcoal evenly. Leave about 15 cm (6 in) of space at the back without charcoal.

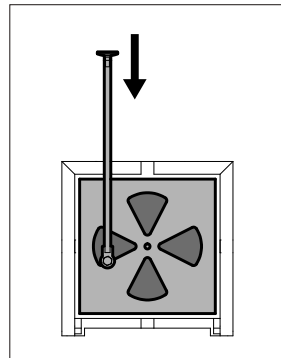
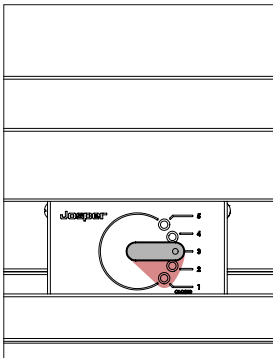
Abra la puerta y asegúrese de que el carbón está bien quemado, no queda ningún trozo negro. Con el atizador aplanar y distribuir el carbón uniformemente, dejando unos 15 cm de espacio al fondo libres de brasa.

6.4 READY TO COOK LISTO PARA BRASEAR



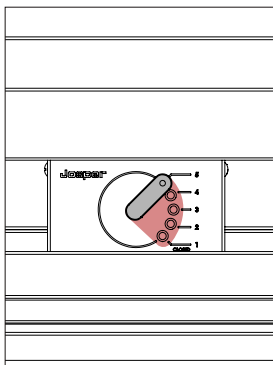
Put the grill rack, o grill racks since we can use two at the same time, inside the oven sliding them trough the guides.

Colocar la parrilla, o parrillas ya que podemos utilizar dos a la vez, dentro del horno deslizándolas por las guías.



While using the oven the upper vent must be open at 3 or 4 points. And the lower vent must be closed at all times.

Mientras se utiliza el horno el tiro superior debe estar abierto a 3 o 4 puntos. Y el inferior debe permanecer cerrado en todo momento.



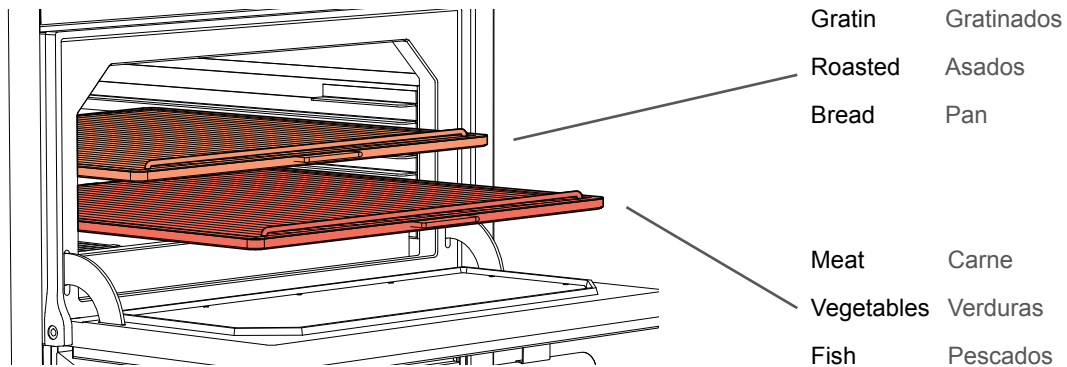
If there is a lot of smoke coming out of the oven (for example, when cooking a lot of food) the upper vent should be open until the point where the smoke disappears.

Si se nota humo saliendo de la compuerta del horno (por ejemplo, cuando se cocina mucha comida) se debería abrir el tiro superior hasta el punto necesario en que los humos desaparezcan.

6.4 READY TO COOK LISTO PARA BRASEAR

The height of the grill rack depends on the type of food we are about to cook. The correct location is:

La altura de la parrilla dependerá del tipo de comida que cocinemos. La ubicación correcta es:

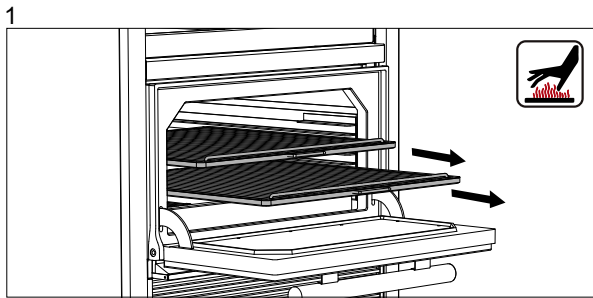


TEMP (°C) TEMP (°C)	FUNCTION FUNCIÓN	TYPE OF BROILING TIPO DE BRASEADO	RESULT RESULTADO
1112 °F 600 °C	Fire up, flame phase Encendido fase llama	Singed/roasted Soflamados/ escalivados	Scents Aromas
662 °F 350 °C	High temperature Alta temperatura	Bleached Sauté Stir-fry Marked Blanqueados Rehogados Sofritos Marcados	Juiciness Jugosidad
482 °F / 617 °F 250 °C / 325 °C	Service Servicio	Classic grill Baking Braise Golden finish Parrilla clásica Horneados Brasa gastronómica Dorado final	Flavour Sabor
275 °F 135 °C	Long cooking times Cocciones largas	Tough cuts Cortes duros	Texture Textura

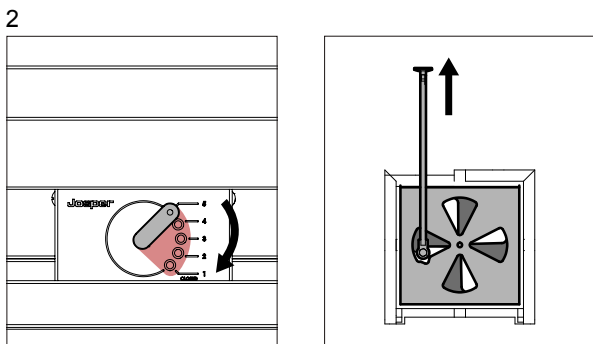
If you close temporarily the upper register when the oven is working at a service temperature, the food will obtain a higher smoke scent.

Si se cierra temporalmente el tiro superior, cuando el horno se encuentra en el rango de temperaturas de servicio, se consigue dotar de un mayor aroma ahumado a los alimentos.

6.5 RELOAD OF THE EQUIPMENT RECARGA DEL EQUIPO



Open the door and remove the grill racks.
Abrir la puerta y extraer las parrillas.

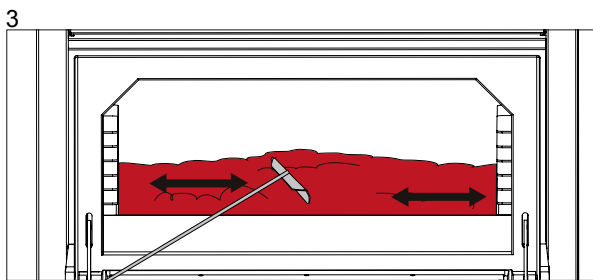


Open the upper and lower vents.
Abrir el tiro superior y el inferior.



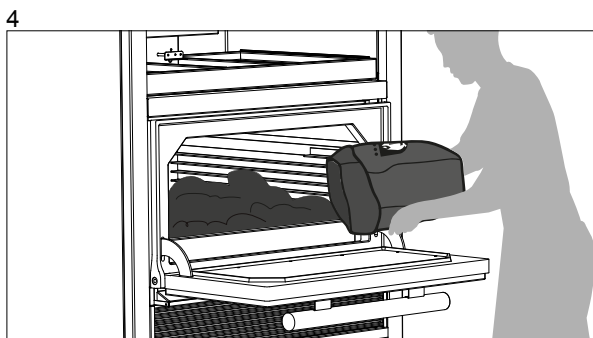
In the HJA-20 model the lower air entry is actuated by opening the ash drawer.

En el model HJA-20 la entrada de aire inferior se acciona abriendo el cajón de cenizas.



Stir the existing coal with the firepoker to revive it.

Remover las brasas existentes con el atizador para reavivarlas.



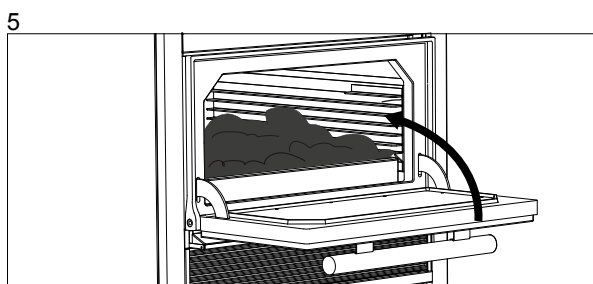
Add the amount of charcoal necessary so there is enough to cook. This depends on the amount of charcoal used before.

Añadir la cantidad de carbón necesario para que haya suficiente para cocinar. Esto depende de la cantidad de carbón que se haya gastado durante la cocción anterior.



CAUTION! If the charcoal's packaging is flammable, beware of the hot coal in the oven.

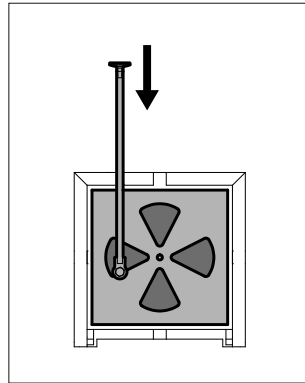
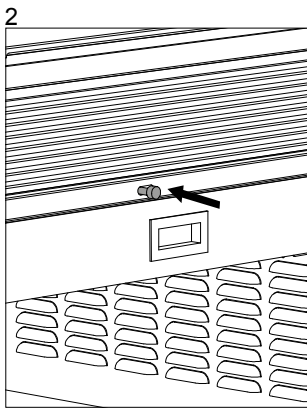
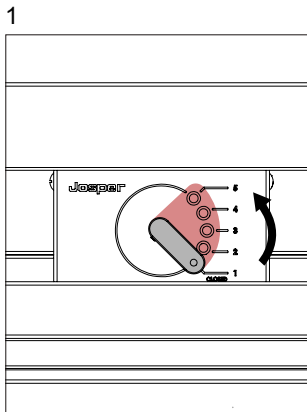
¡CUIDADO! Si el envase del carbón es inflamable, vigile con las brasa encendidas.



Close the door and follow steps 6.2 and 6.3 to get the oven ready to cook.

Cierra la puerta y continua, siguiendo los pasos 6.2 y 6.3 para preparar el horno para cocinar.

6.6 AFTER COOKING DESPUÉS DE COCINAR



At the end of the service close the upper vent of the oven and make sure that the lower vent is still closed.

Al terminar el servicio cerrar el tiro superior del horno y asegurarse de que el tiro inferior sigue cerrado.



Do not put out the oven with water or liquids. Charcoal will be consumed itself.

Nunca apagar el horno con agua ni líquidos. El carbón se consume solo.

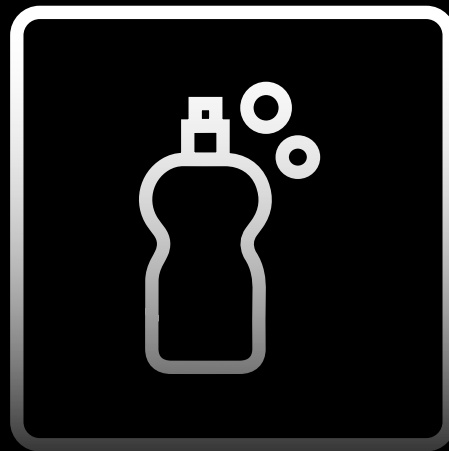


If there is charcoal left in the oven it can be used in the next service.

Si queda carbón dentro del horno se puede usar en el servicio siguiente.

7. CLEANING AND MAINTENANCE

7. LIMPIEZA Y MANTENIMIENTO



7.1 WARNINGS ADVERTENCIAS



Perform the operations when the oven is cold to avoid burns.
Realizar las operaciones cuando el horno esté frío para evitar quemaduras.



Do NOT use chemical products to clean the oven.
NO utilice productos químicos para limpiar el horno.



Do NOT pour ashes into flammable or thermo deformable recipients made from materials like plastic, rubber, wood or similar.
NO verter las cenizas en recipientes fabricados con material inflamables o termo-deformables (plástico, goma, madera o similares) .

Cleaning symbols:
Símbolos de limpieza:



Clean with grease remover and a brush.
Limpiar con quitagrasa y cepillo.



Clean with grease remover and wet cloth.
Limpiar con quitagrasa y trapo húmedo.



Clean with wirebrush.
Limpiar cepillo de púas.

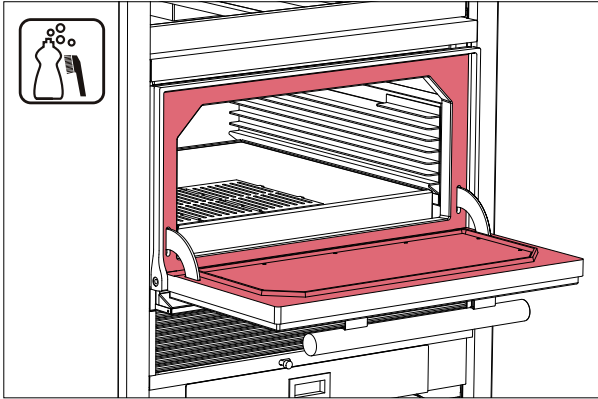


Do NOT use water nor put in dishwasher.
NO usar agua ni poner en el lavavajillas.



Put in dishwasher.
Usar lavavajillas.

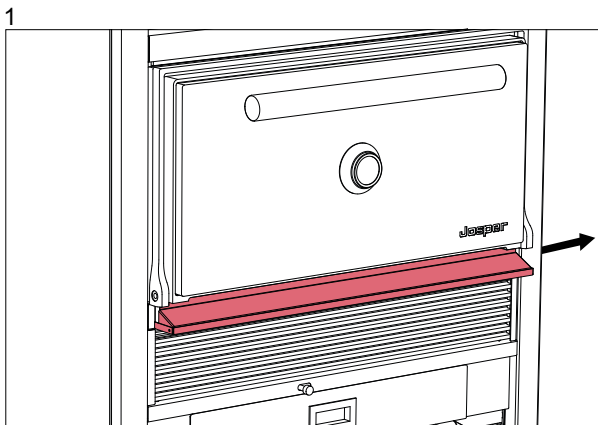
COUNTER DOOR AND DOOR FRAME CONTRAPUERTA Y MARCO



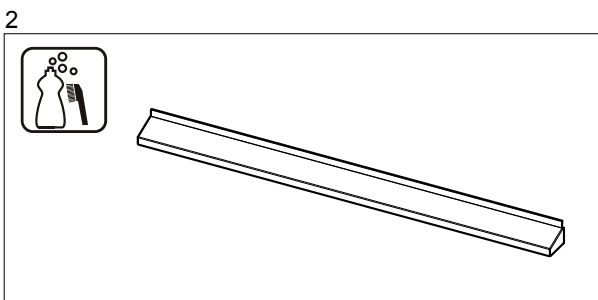
Clean well the door frame, especially where grease from cooking accumulates more. This has to be done at the beginning of every shift.

Limpiar bien todo el marco, sobretodo los lugares donde se acumula más grasa durante la cocción. Realizar esta acción al inicio de cada servicio.

GREASE TRAY RECOGEGRASAS

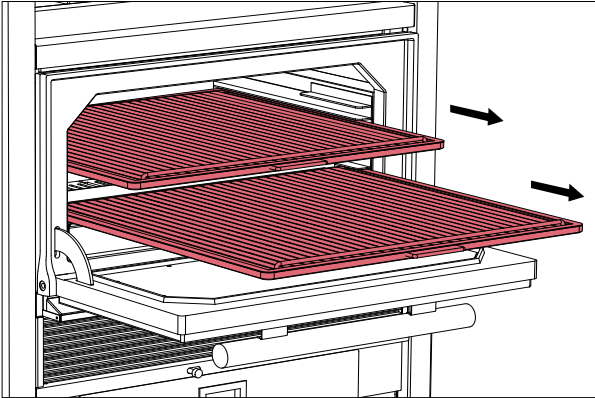


Slide to the side to remove.
Deslizar hacia al lado para sacar.



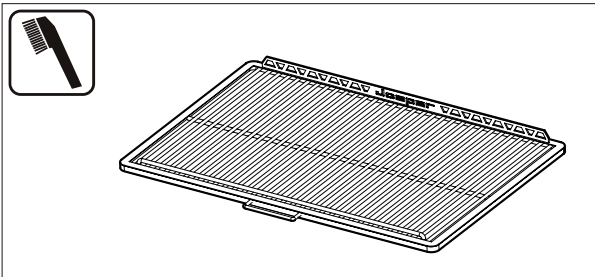
Disassemble the cover of the grease tray to clean it better.
Desmontar la tapa del recoge-grasa para limpiarla mejor.

GRILL RACKS PARRILLA



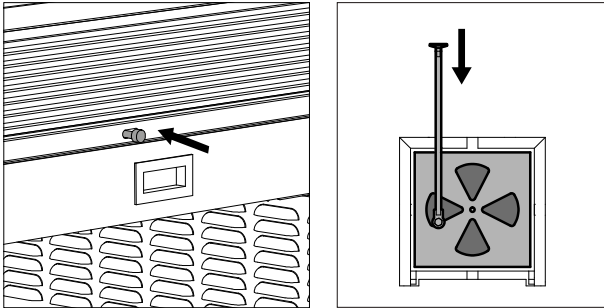
Take the grill racks out of the oven carefully and clean them with a wire brush. This must be done before cooking to clean the grease accumulated from the previous use.

Sacar la parrilla de dentro del horno con cuidado y limpiarla con un cepillo de alambre. Este debe hacerse antes de cocinar para limpiar la grasa acumulada durante el uso anterior.

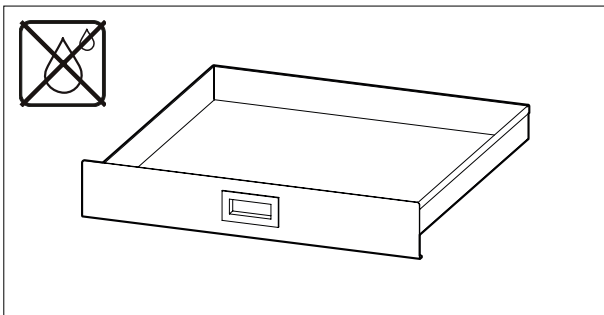
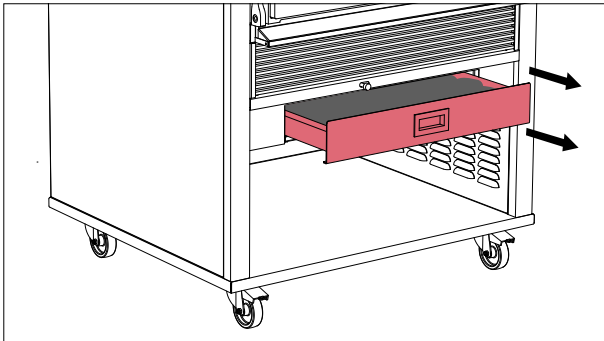


ASH DRAWER CAJÓN CENIZAS

1



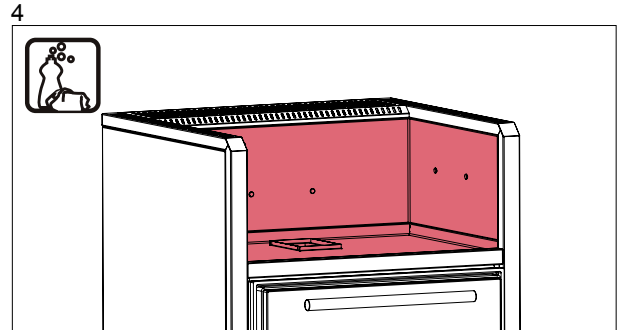
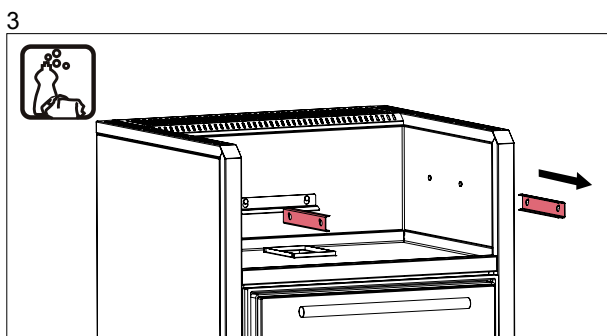
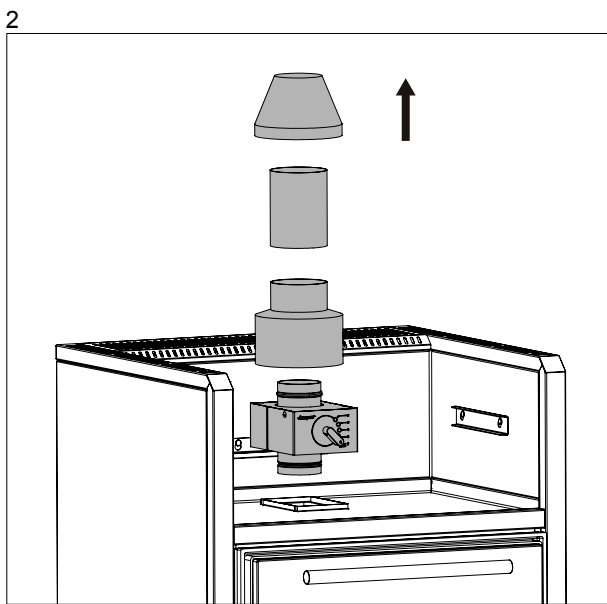
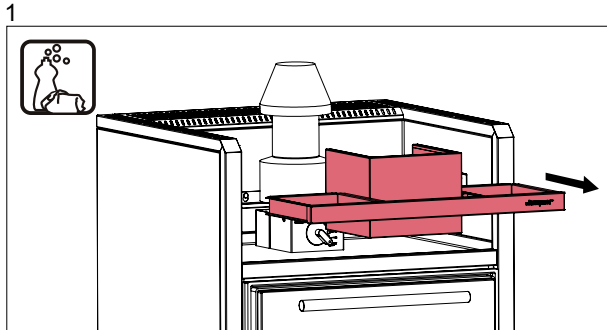
2



Disposal of ashes- Ashes should be placed in a metal container with a tight-fitting lid. The closed container of ashes should be placed on a non-combustible floor or on the ground, well away from all combustible materials, pending final disposal. When the ashes are disposed by burial in soil or otherwise locally dispersed, they should be retained in the closed container until all cinders have thoroughly cooled.

Eliminación de las cenizas- Las cenizas deberán ser recojidas en un contenedor de metal con un cierre de seguridad. El contenedor cerrado deberá estar situado sobre un suelo no combustible, lejos de cualquier material combustible, mientras se espera su enfriamiento. La eliminación de las cenizas tendrá en cuenta las normativas locales que apliquen a este tipo de residuo y no podrán sacarse del contenedor metálico hasta que estén totalmente frías.

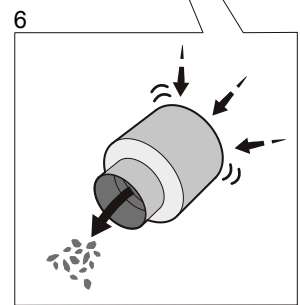
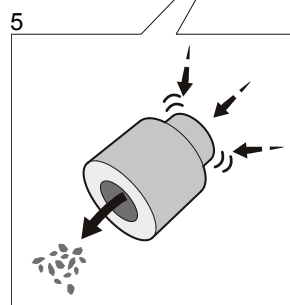
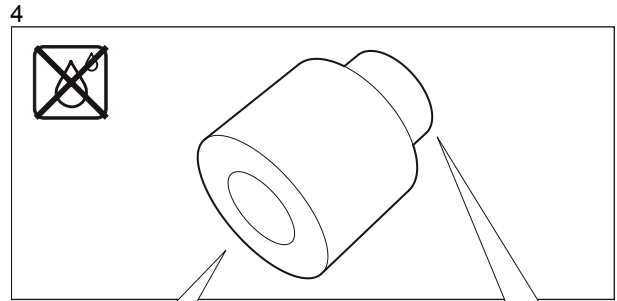
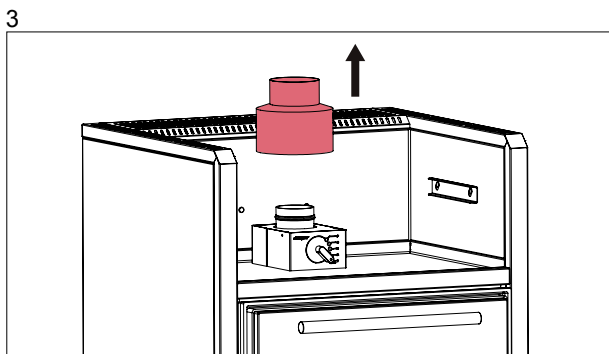
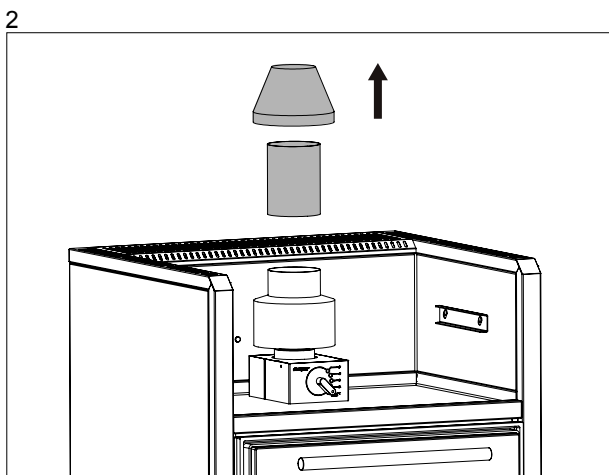
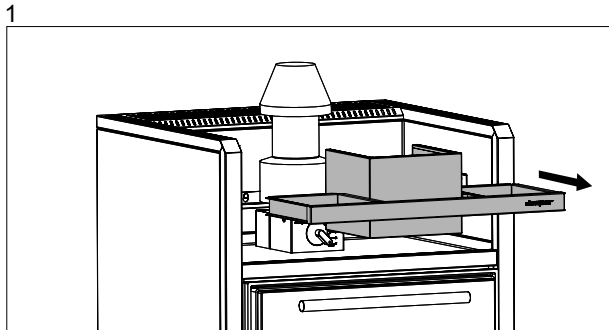
CAVITY SUPPORT TRAYS CAVIDAD SOPORTE BANDEJAS



Remove the firebreak hat, firebreak, fume's exit and two tray rack. Clean the tray support area with soap and a wet cloth.

Saca el sombrero, cortafuegos, registro salida de humos y las dos barras soporta bandejas. Limpia el área de soporte bandejas con jabón y un paño húmedo.

FIREBREAK AND SMOKE OUTLET VENT
CORTAFUEGOS Y REGISTRO SALIDA DE HUMOS



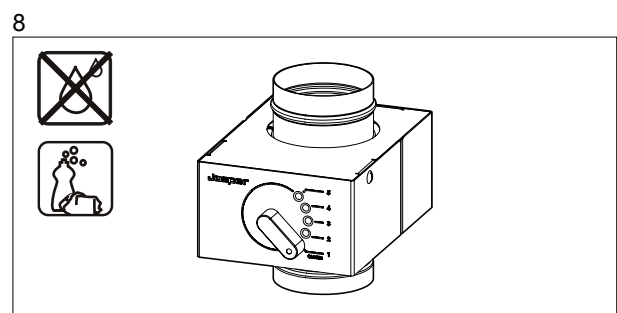
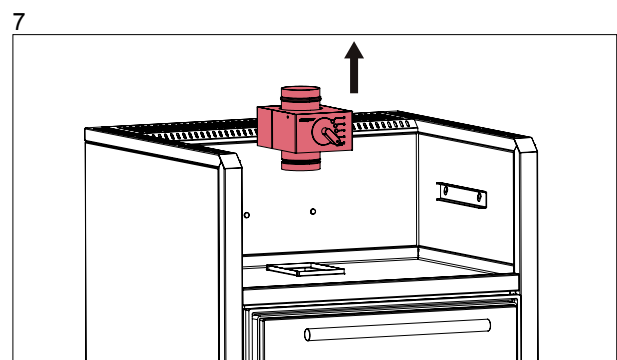
Empty the firebreak by shaking and hitting it with a wooden spatula. This will avoid the soot from compacting and clogging the smoke's path.

Sacudir y golpear el cortafuegos con una espátula de madera. Esto evita que el hollín se compacte y obstruya el paso del humo.



Do NOT use water or other liquids to clean the inside of the firebreak.

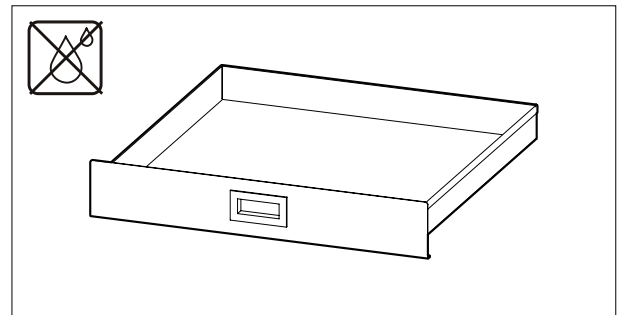
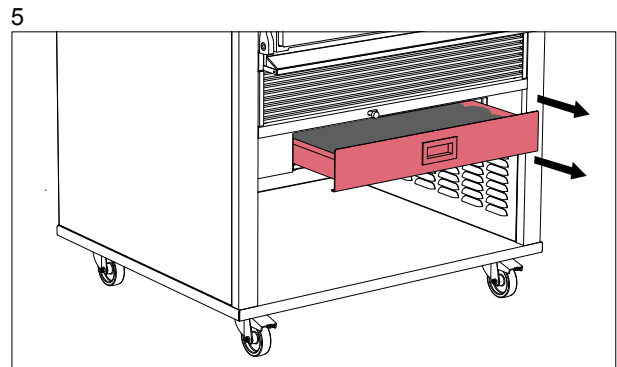
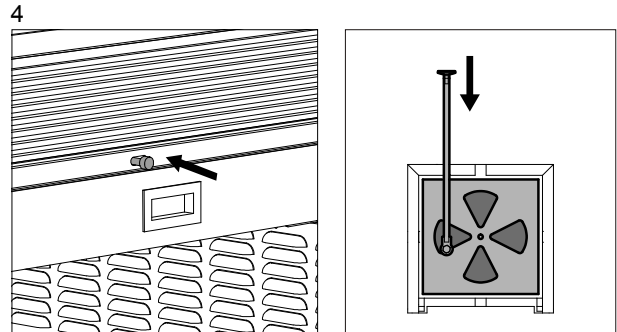
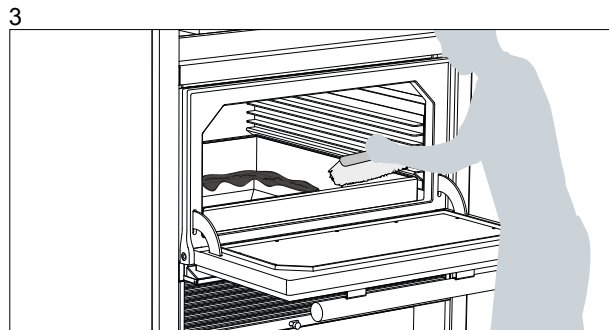
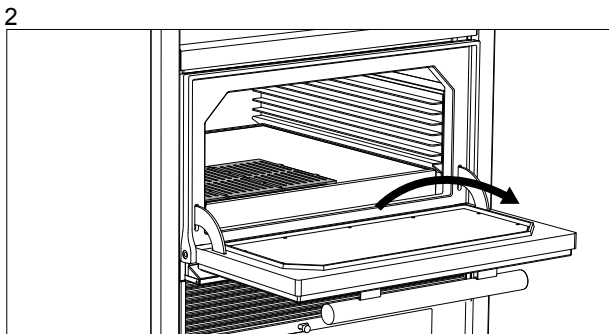
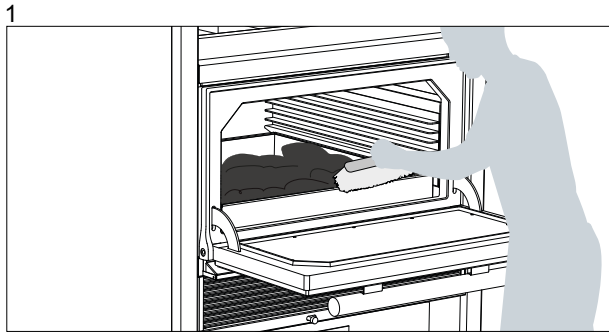
No utilizar agua ni otros líquidos para limpiar el interior del cortafuegos.



7.3 WEEKLY CLEANING LIMPIEZA SEMANAL

OVEN'S INTERIOR CONE CONO INTERIOR DEL HORNO

2 - 3 times a week
2 - 3 veces a la semana

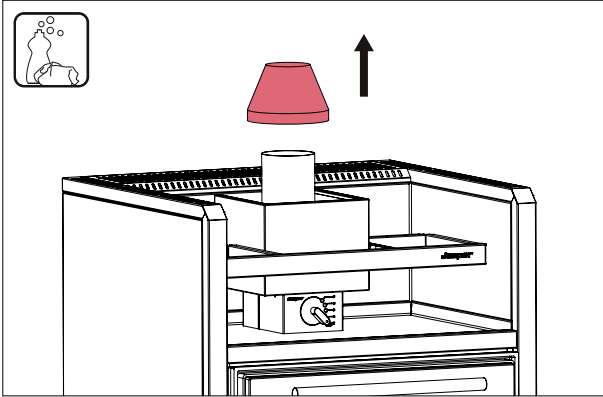


Disposal of ashes- Ashes should be placed in a metal container with a tight-fitting lid. The closed container of ashes should be placed on a non-combustible floor or on the ground, well away from all combustible materials, pending final disposal. When the ashes are disposed by burial in soil or otherwise locally dispersed, they should be retained in the closed container until all cinders have thoroughly cooled.

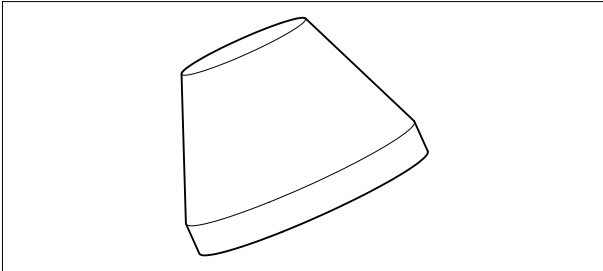
Eliminación de las cenizas- Las cenizas deberán ser recogidas en un contenedor de metal con un cierre de seguridad. El contenedor cerrado deberá estar situado sobre un suelo no combustible, lejos de cualquier material combustible, mientras se espera su enfriamiento. La eliminación de las cenizas tendrá en cuenta las normativas locales que apliquen a este tipo de residuo y no podrán sacarse del contenedor metálico hasta que estén totalmente frías.

FIREBREAK HAT SOMBRERO CORTAFUEGOS

1



2



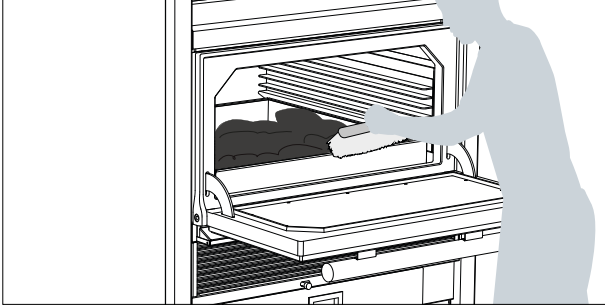
Remove the hat and clean it with grease remover and wet cloth.

Retirar el sombrero y limpiarlo con quitagrasa y un trapo húmedo.

FIRE GRATES

REJILLAS DE FUEGO

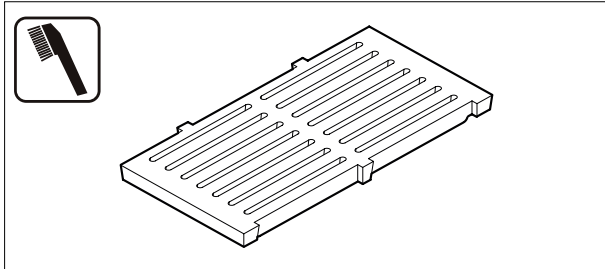
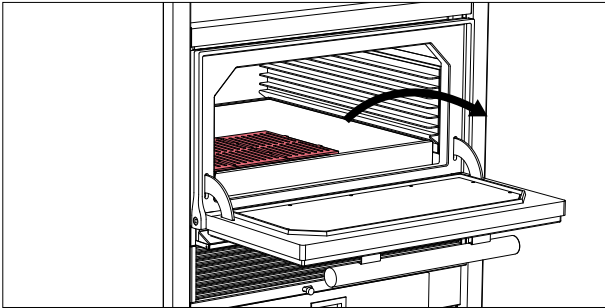
1



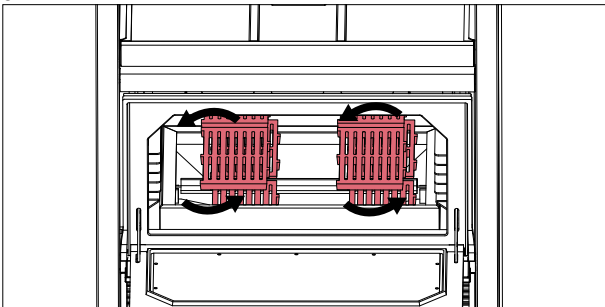
Remove the cold ashes using a broom brush to push them down, and send them to the ash drawer.

Sacar las cenizas frías usando un cepillo de escoba para hacer que bajen al cajón de las cenizas.

2



3

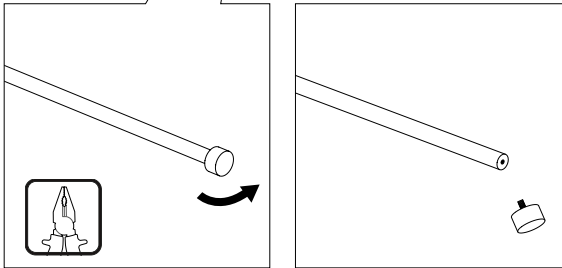
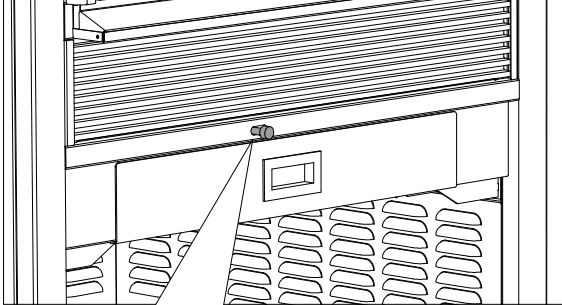


Change the position of the fire grates everytime you clean them, putting the ones on the middle to the sides, and the ones on the sides in the middle. This makes the racks deteriorate slower.

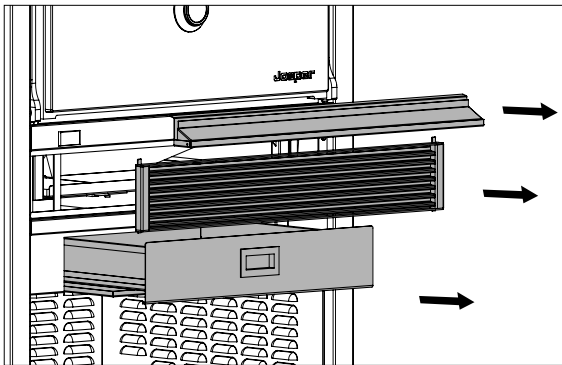
Cambiar la posición de las rejillas de fuego cada vez que se limpien. Poner las del medio a los lados y las de los lados al medio. Esto hace que las parrillas se deterioren más lentamente.

GREASING THE CHAIN ENGRASE DE LA CADENA

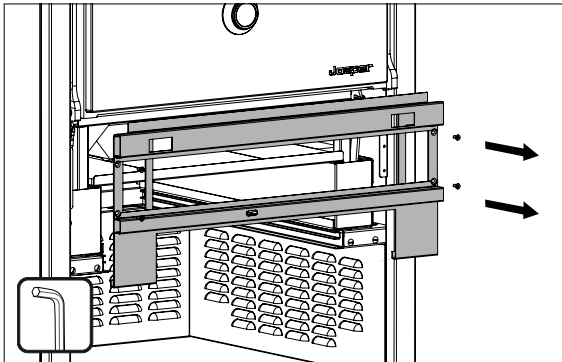
1



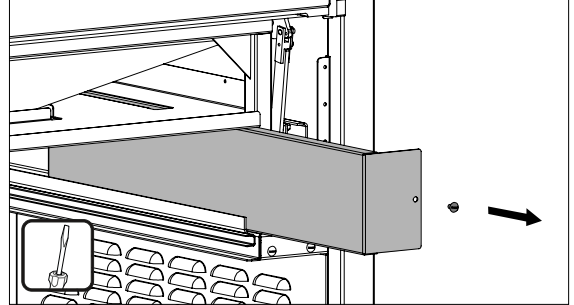
2



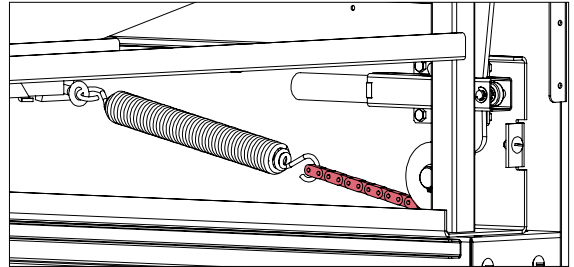
3



4



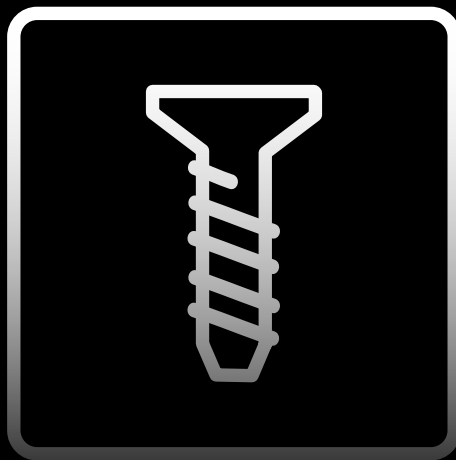
5



Grease the chain with special temperature grease.
Engrasar la cadena con grasa especial de temperatura.

8. MAINTENANCE INSTRUCTIONS

8. INSTRUCCIONES DE MANTENIMIENTO



8.1 WARNINGS ADVERTENCIAS



CAUTION! Make sure that the oven is cold.
¡CUIDADO! Asegúrese que el horno esté frío.



Use the pieces and methods recommended and explained in this handbook by Jospers when using this oven.
Al usar el horno, emplear las piezas y seguir los métodos recomendados por Jospers en este manual.



WARNING! Do NOT put any flammable material at less than 30 cm (11,81 in) away from the sides or the top of the oven.
¡PELIGRO! NO colocar ningún material combustible a menos de 30 cm de los laterales ni encima del horno.



Note well the references and names when asking for back-ups, accessories or parts at Jospers. And make sure to say the correct name and reference.
Fíjese bien en las referencias y nombres al pedir recambios, accesorios o piezas a Jospers. Y asegúrese de decir el nombre y referencia correctos.



It is forbidden to perform any modification to the device unless it has been approved by Jospers before.
Se prohíbe cualquier modificación del aparato no autorizado previamente por Jospers.



Do NOT use pieces or parts of other ovens or companies.
NO utilice piezas o partes de otros hornos o compañías.



Jospers will not be held responsible of the damages provoked to the people, parts or installations caused by an improper use or maintenance of the oven.
Jospers no se hace responsable de los daños ocasionados a las personas, piezas o las instalaciones causados por un uso o mantenimiento indebido del horno.

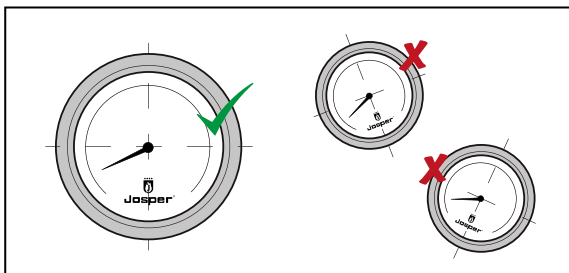
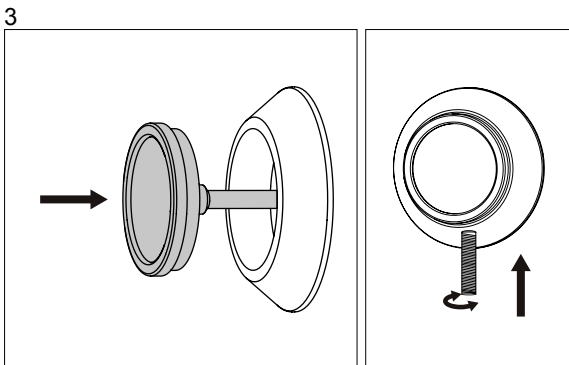
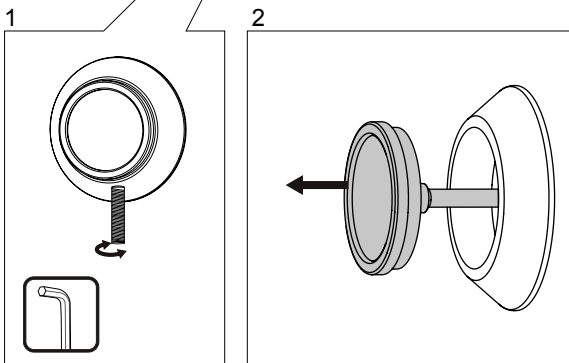
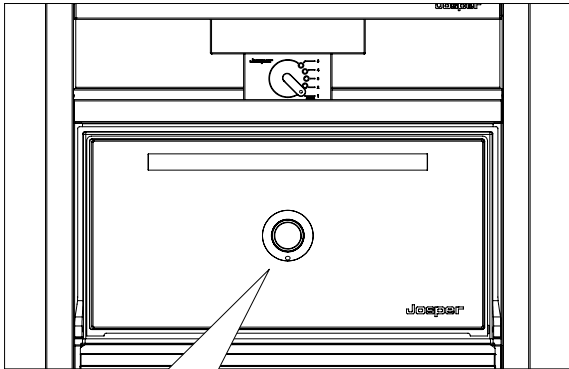
8.2 THERMOMETER REPLACEMENT CAMBIO DE TERMÓMETRO



X1
M4x15L DIN913



X1
Ref.0434



CAUTION! Make sure that the oven is cold.
CUIDADO! Asegúrese que el horno esté frío.

Unscrew the bolt with an Allen key, twisting it with an anticlockwise direction, and remove the thermometer.

Afloje el tornillo con una llave Allen, y saque el termómetro.

Put the new thermometer in place and make sure that it is set straight. Screw the bolt back in place using an Allen key.

Coloque el termómetro nuevo en su sitio y asegúrese de que quede recto. Vuelva a apretar el tornillo en su sitio usando una llave allen.

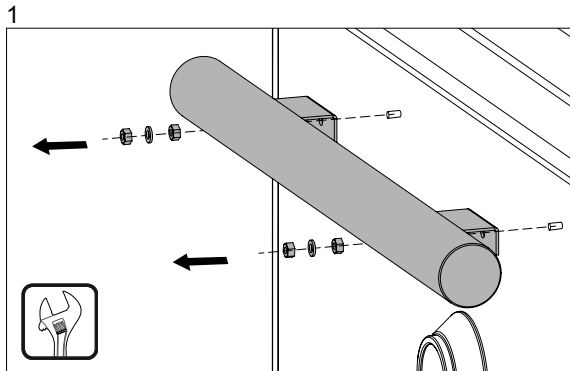
8.3 HANDLE REPLACEMENT CAMBIO DEL TIRADOR



X4
M5 DIN934

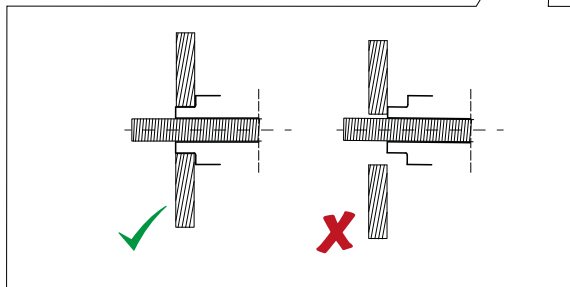
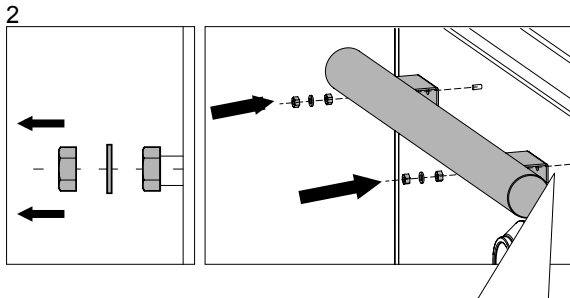


X1
Ref.0516/4 - 0517/4



Unscrew the four nuts and remove the washers from the oven's door.

Desatornille las cuatro tuercas y retire las arandelas de la puerta.



Make sure that the bolt and the hole on the panel door are centered.

DO NOT screw the nuts if the bolt is not well centered, it may cause the door panel to break.



Asegúrese que el tornillo esté centrado respecto el agujero de la tapa.

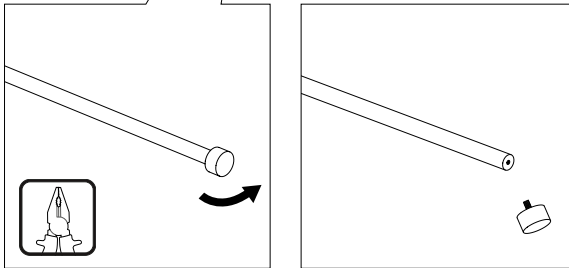
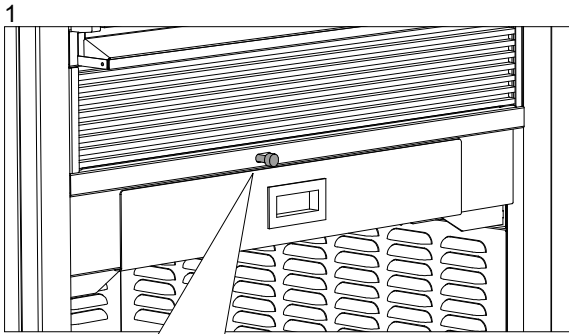
NO apretar las tuercas si no esta bien centrado, puede provocar la rotura de la tapa.

8.4 10 7/8 IN CHAIN, SPRING AND CAM REPLACEMENT

CAMBIO CADENA 275 MM, MUELLE Y LEVA

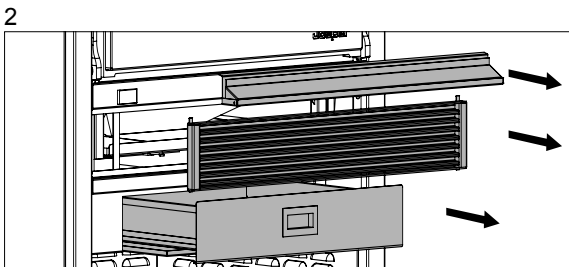


HJA-25 Ref. 250035
HJA-45/50 Ref. 250036



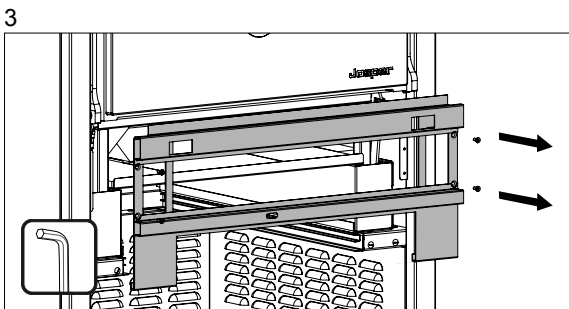
Disassemble the lower register's handle using a pliers.

Desmontar el tirador del registro inferior usando unos alicates.



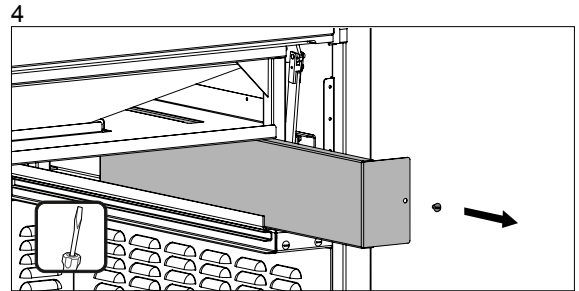
Dismount the grease tray pulling from your right side and remove the ash drawer, the tray and the ventilation grid.

Desmontar el recogegrasa tirando hacia su derecha y deslizándolo, y sacar el cajón de las cenizas, la badeja y la rejilla de ventilación.



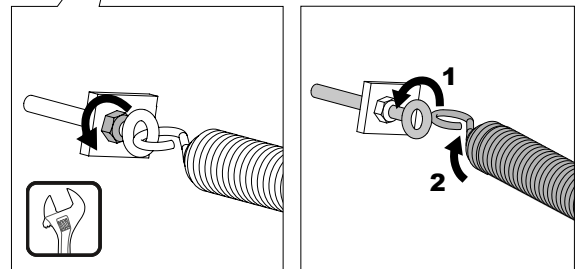
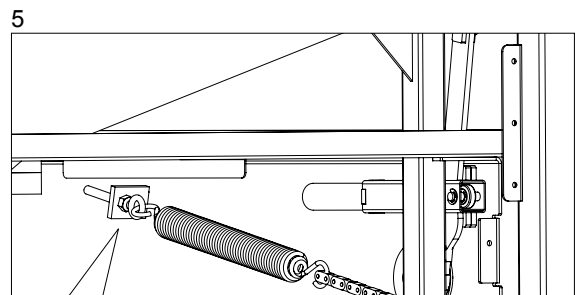
Unscrew the bolts using an allen key and remove the frontal panel.

Desmontar los tornillos usando una llave allen y sacar el panel frontal.



Unscrew the bolt and extract the panel.

Desatornillar el tornillo y extraer el panel.



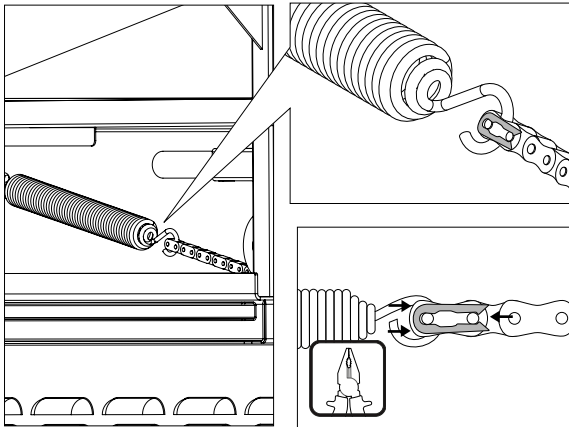
Loosen the nut on the eyebolt. Then turn the eyebolt by hand until it is possible the extraction of the spring.

Alojar la tuerca del cáncamo. A continuación, girar el cáncamo con la mano hasta que sea posible la extracción del muelle.

8.4 10 7/8 IN CHAIN, SPRING AND CAM REPLACEMENT

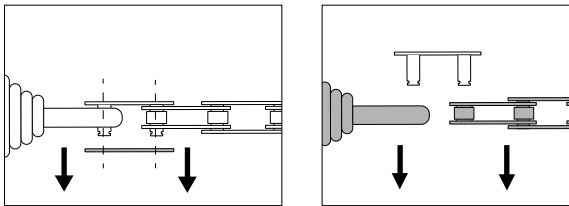
CAMBIO CADENA 275 MM, MUELLE Y LEVA

6



Unhook the spring and the chain. First, remove the fastening clip by using pliers, to do it place the extremes where the arrows of the image indicate.

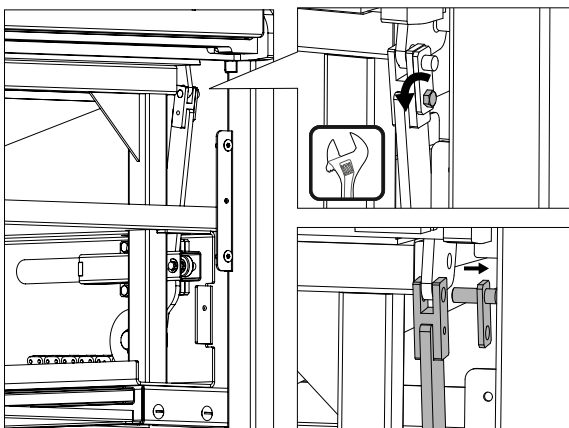
Desenganchar el muelle de la cadena. Primero hacer saltar la grapa de fijación de la cadena, para conseguirlo colocar en los extremos unos alicates dónde indican las flechas de la imagen.



Extract the bonding link, and then remove the spring and the chain.

Extraer el eslabón de unión, y sacar el muelle y la cadena.

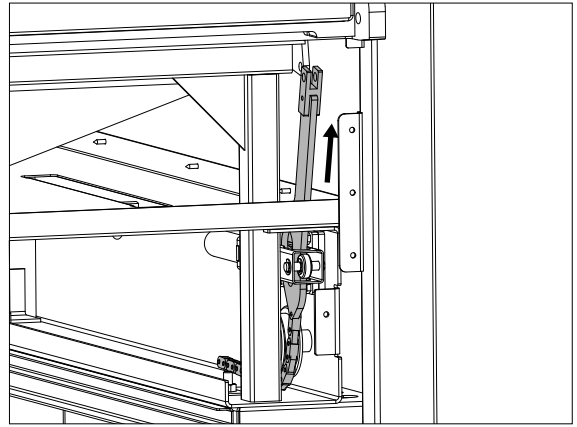
7



To remove the cam first, unscrew the fixing bolt, and then remove the pin.

Para liberar la leva primero se debe desenroscar el tornillo de fijación del pasador, y seguidamente extraer el pasador.

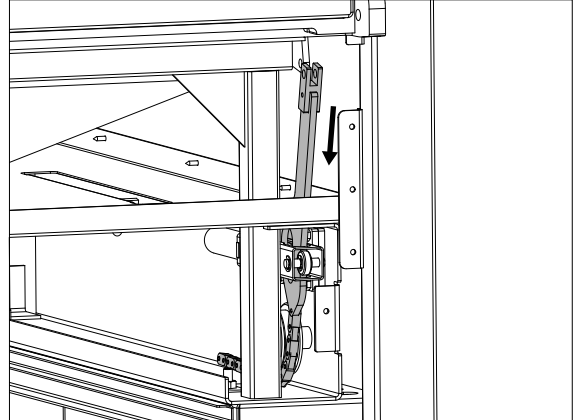
8



Extract the cam and chain that is attached to it by the top of the damping system.

Extraer la leva y la cadena que ha quedado sujeta a esta por la parte superior del sistema de amortiguación.

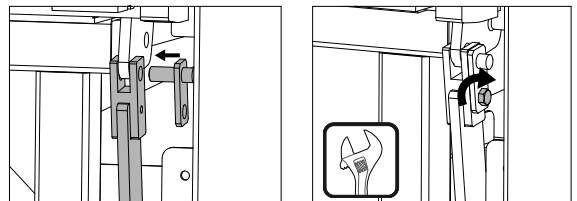
9



Insert the new assembly. Pass the chain and cam through the damping system.

Colocar el nuevo conjunto. Pasar la cadena y la leva a través del sistema de amortiguación.

10



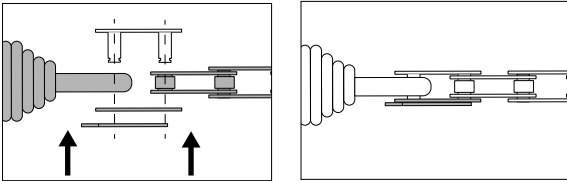
Link the cam and the door's cam.

Unir la leva con el brazo de la puerta.

8.4 10 7/8 IN CHAIN, SPRING AND CAM REPLACEMENT

CAMBIO CADENA 275 MM, MUELLE Y LEVA

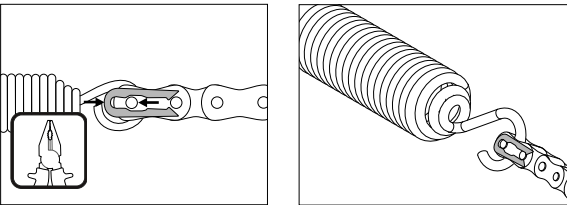
11



Insert the chain and the spring through the bonding link's axes, then place the link's plate and the fixing clip.

Introducir la cadena y el muelle por los ejes del eslabón de unión, a continuación colocar la placa del eslabón y la grapa de fijación.

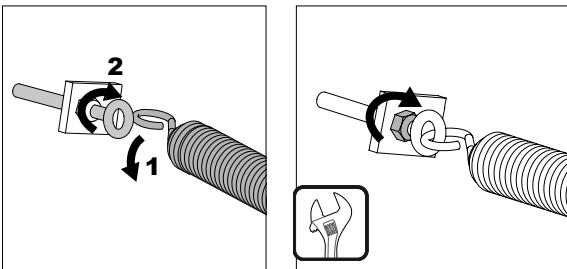
12



To fix the clip, place the extremities of the pliers where the arrows of the image indicate and press.

Para fijar la grapa colocar los extremos de los alicates dónde indican las flechas de la imagen y presionar.

13



Insert the other extremity of the spring into the eyebolt and tighten it by hand until the door has the required damping. Then tighten the eyebolt nut.

Introducir el otro extremo del muelle en el cáncamo y apretar este con la mano hasta que la puerta tenga la amortiguación necesaria. A continuación apretar la tuerca del cáncamo.

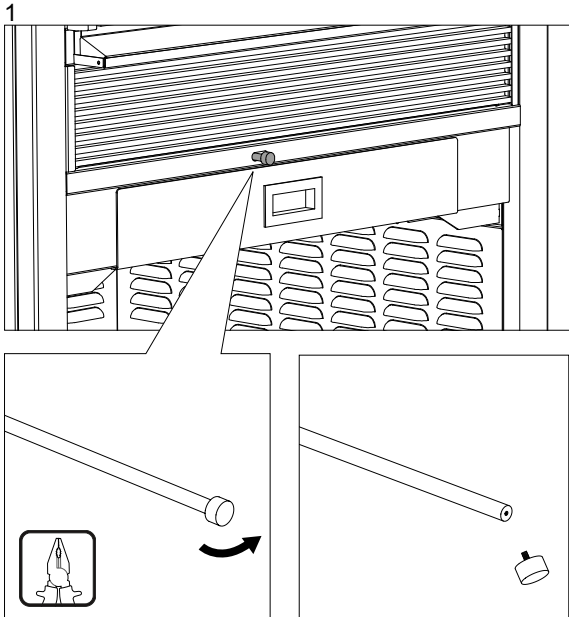
Finally, make sure the system works properly and replace the components of the oven that we had to extract to reach the damping system.

Finalmente, asegurarse de que el sistema funciona correctamente y volver a colocar los componentes del horno que hemos tenido que extraer para llegar al sistema de amortiguación.

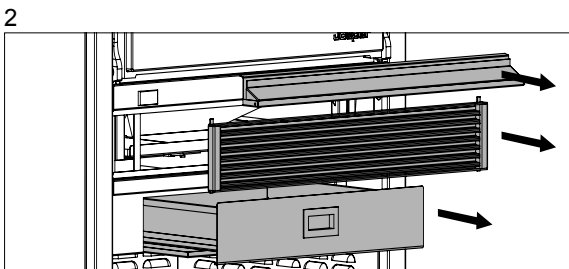
8.5 19 3/4 IN CHAIN AND SPRING REPLACEMENT

CAMBIO CADENA 500 MM Y MUELLE

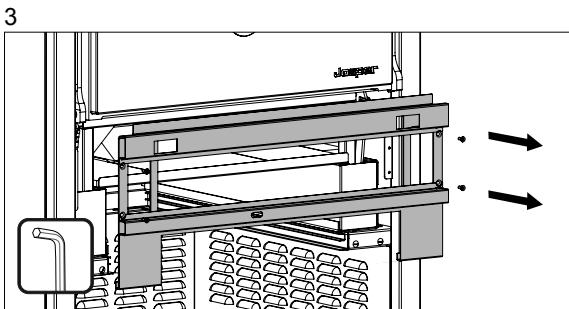
HJA-20 Ref. 250037
HJA-45/50 Ref. 250038



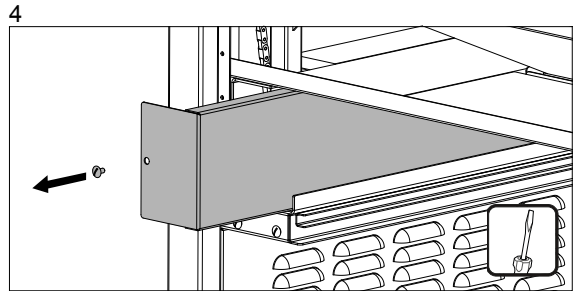
Disassemble the lower register's handle using a pliers.
Desmontar el tirador del registro inferior usando unos alicates.



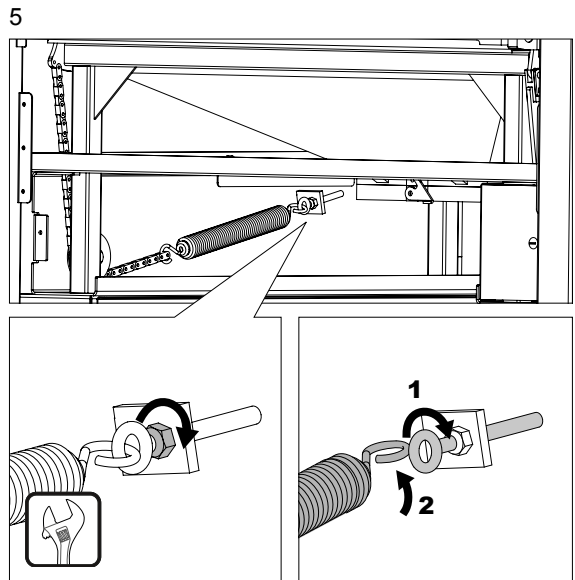
Dismount the grease tray pulling from your right side and remove the ash drawer, the tray and the ventilation grid.
Desmontar el recogegrasa tirando hacia su derecha y deslizándolo, y sacar el cajón de las cenizas, la bodega y la rejilla de ventilación.



Unscrew the bolts using an allen key and remove the front panel.
Desmontar los tornillos usando una llave allen y sacar el panel frontal.



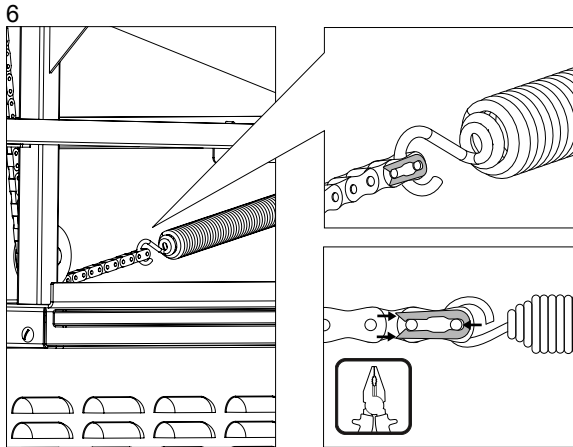
Unscrew the bolt and extract the panel and the insulation.
Desatornillar y extraer el panel junto con la vermiculita.



Loosen the nut on the eyebolt. Then turn the eyebolt by hand until it is possible the extraction of the spring.
Aflojar la tuerca del cáncamo. A continuación, girar el cáncamo con la mano hasta que sea posible la extracción del muelle.

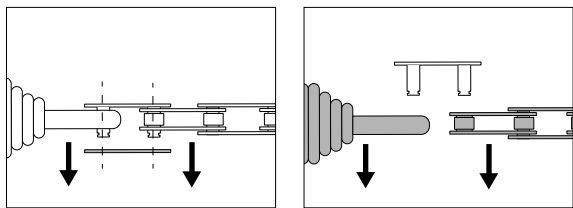
8.5 19 3/4 IN CHAIN AND SPRING REPLACEMENT

CAMBIO CADENA 500 MM Y MUELLE



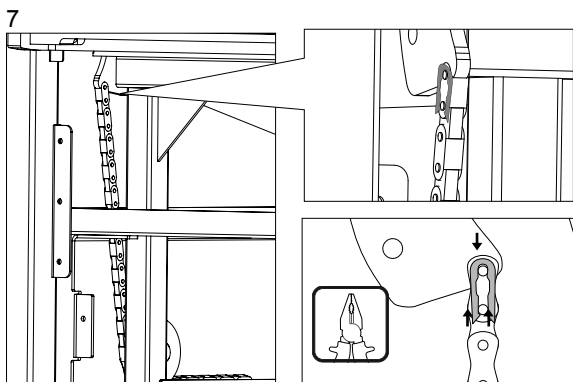
Unhook the spring and the chain. First, remove the fastening clip by using pliers, to do it place the extremes where the arrows of the image indicate.

Desenganchar el muelle de la cadena. Primero hacer saltar la grapa de fijación de la cadena, para conseguirlo colocar los extremos unos alicates dónde indican las flechas de la imagen.



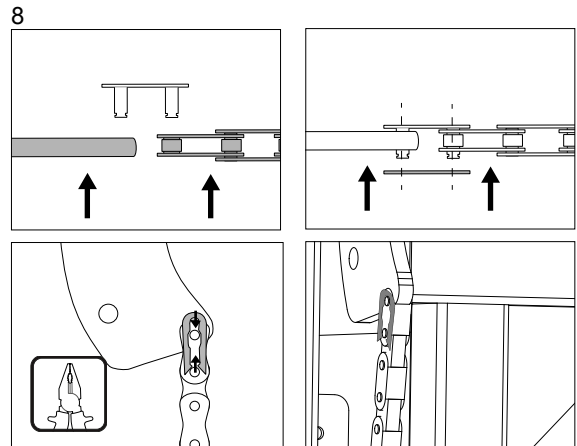
Extract the bonding link, and then remove the spring and the chain.

Extraer el eslabón de unión, y sacar el muelle y la cadena.



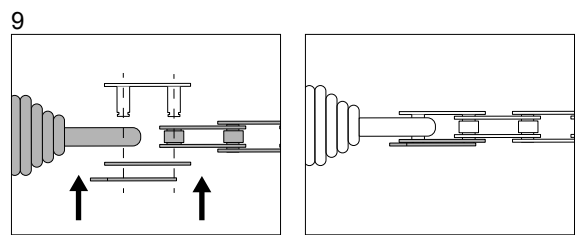
The other end of the chain is also fixed by a bonding link to the door arm. To remove the clip, place the extremes of the pliers where the arrows of the image indicate.

El otro extremo de la cadena también está fijado mediante un eslabón de unión al brazo de la puerta. Para extraer la grapa colocar los extremos de los alicates dónde indican las flechas de la imagen.



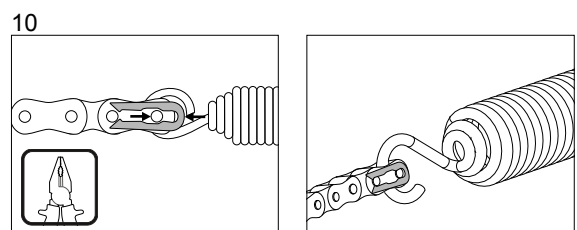
Place the new chain. First, connect the chain to the door arm using a bonding link and a fastening clip.

Colocar la nueva cadena. Primero, unir la cadena con el brazo de la puerta utilizando un eslabón de unión y una grapa de fijación.



Insert the chain and the spring through the bonding link's axes, then place the link's plate and the fixing clip.

Introducir la cadena y el muelle por los ejes del eslabón de unión, a continuación colocar la placa del eslabón y la grapa de fijación.

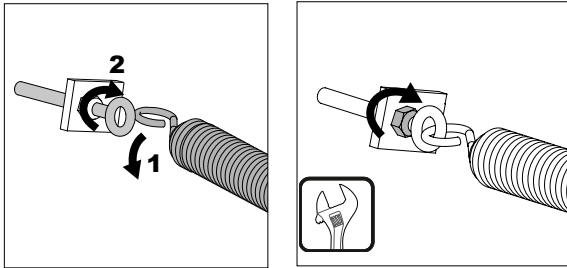


To fix the clip, place the extremes of the pliers where the arrows of the image indicate and press.

Para fijar la grapa colocar los extremos de los alicates dónde indican las flechas de la imagen y presionar.

8.5 19 3/4 IN CHAIN AND SPRING REPLACEMENT CAMBIO CADENA 500 MM Y MUELLE

11



Insert the other extrem of the spring into the eyebolt and tighten it by hand until the door has the required damping. Then tighten the eyebolt nut.

Introducir el otro extremo del muelle en el cáncamo y apretar este con la mano hasta que la puerta tenga la amortiguación necesaria. A continuación apretar la tuerca del cáncamo.

Finally, make sure the system works properly and replace the components of the oven that we had to extract to reach the damping system.

Finalmente, asegurarse de que el sistema funciona correctamente y volver a colocar los componentes del horno que hemos tenido que extraer para llegar al sistema de amortiguación.

8.6 DAMPING SYSTEM REPLACEMENT

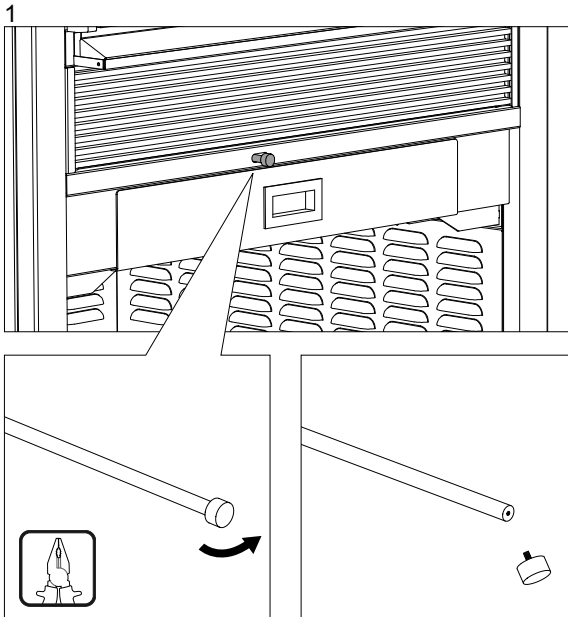
CAMBIO DE SISTEMA DE AMORTIGUACIÓN



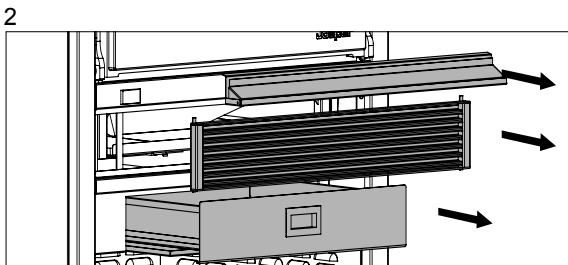
HJA-25 Ref. 250040
HJA-45/50 Ref. 250041



Ref. 250039

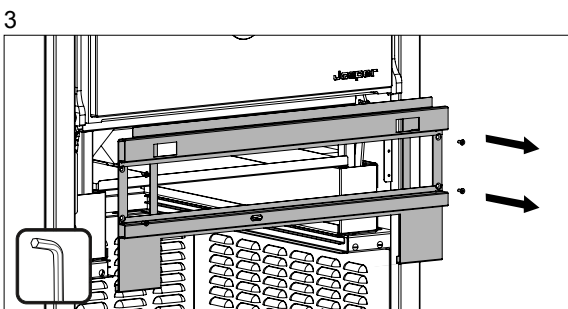


1
Disassemble the lower register's handle using a pliers.
Desmontar el tirador del registro inferior usando unos alicates.



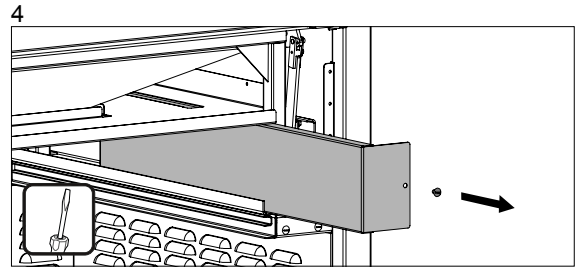
2
Dismount the grease tray pulling from your right side and remove the ash drawer, the tray and the ventilation grid.

Desmontar el recogegrasa tirando hacia su derecha y deslizándolo, y sacar el cajón de las cenizas, la badeja y la rejilla de ventilación.



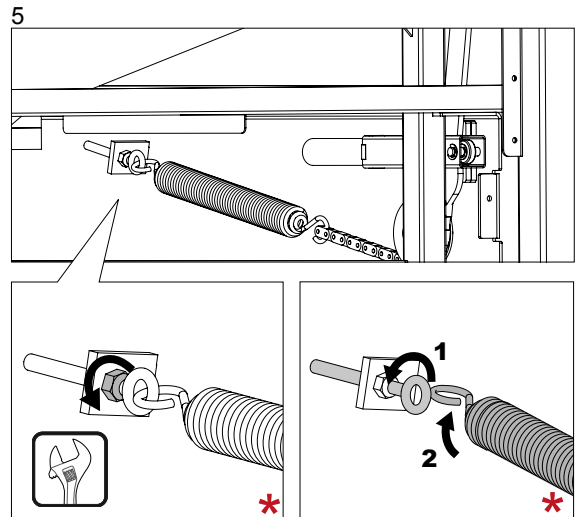
3
Unscrew the bolts using an allen key and remove the front panel.

Desmontar los tornillos usando una llave allen y sacar el panel frontal.



4
Unscrew the bolt and extract the panel and the vermiculite.

Desatornillar el tornillo y extraer el panel junto con la vermiculita.



5
Loosen the nut on the eyebolt. Then turn the eyebolt by hand until it is possible the extraction of the spring.

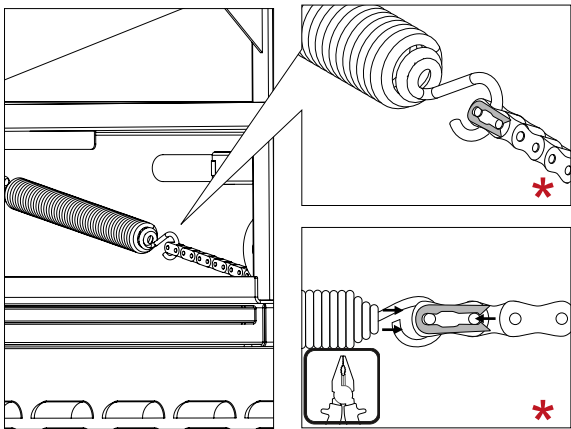
Aflojar la tuerca del cáncamo. A continuación, girar el cáncamo con la mano hasta que sea posible la extracción del muelle.

* This steps are not necessary if you only want to change the shock absorber.

* Estos pasos no son necesarios si sólo se quiere cambiar el amortiguador.

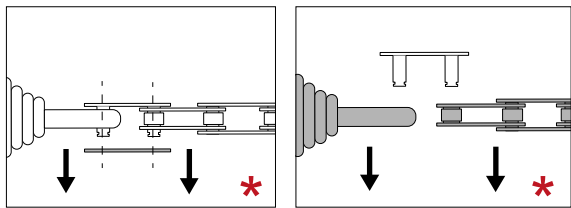
8.6 DAMPING SYSTEM REPLACEMENT CAMBIO DE SISTEMA DE AMORTIGUACIÓN

6



Unhook the spring and the chain. First, remove the fastening clip by using pliers, to do it place the extremes where the arrows of the image indicate.

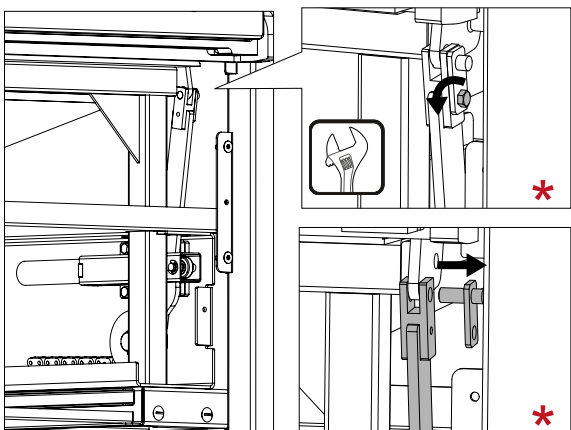
Desenganchar el muelle de la cadena. Primero hacer saltar la grapa de fijación de la cadena, para conseguirlo colocar los extremos unos alicates dónde indican las flechas de la imagen.



Extract the bonding link, and then remove the spring and the chain.

Extraer el eslabón de unión, y sacar el muelle y la cadena.

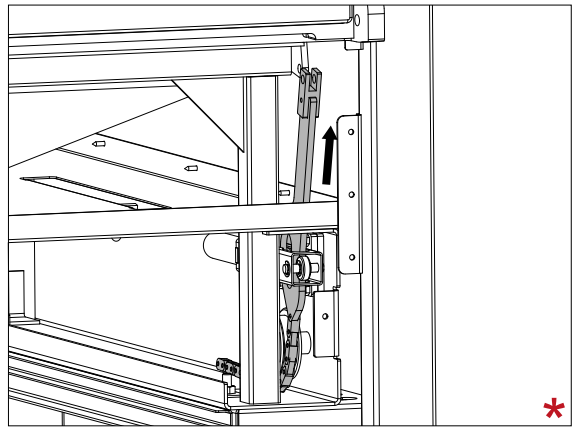
7



To remove the cam first, unscrew the fixing bolt, and then remove the pin.

Para liberar la leva primero se debe desenroscar el tornillo de fijación del pasador, y seguidamente extraer el pasador.

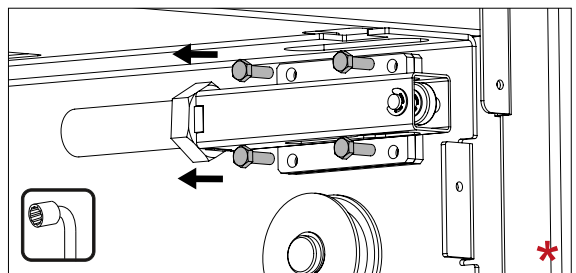
8



Extract the cam and chain that is attached to it by the top of the damping system.

Extraer la leva y la cadena que ha quedado sujeta a esta por la parte superior del sistema de amortiguación.

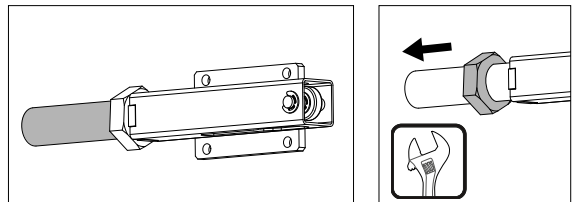
9



Unscrew the plate that fix the damper system guide to the oven's structure, using a fixed pipe wrench.

Desatornillar la placa que fija la guía del sistema de amortiguación a la estructura del horno, usando una llave fija de tubo.

10



To remove the shock absorber, first of all loose up the nut and take off it.

Para quitar el amortiguador, primero aflojar la tuerca y retirarla.

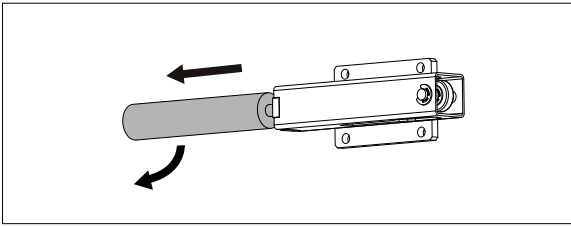
* This steps are not necessary if you only want to change the shock absorber.

* Estos pasos no son necesarios si sólo se quiere cambiar el amortiguador.

8.6 DAMPING SYSTEM REPLACEMENT

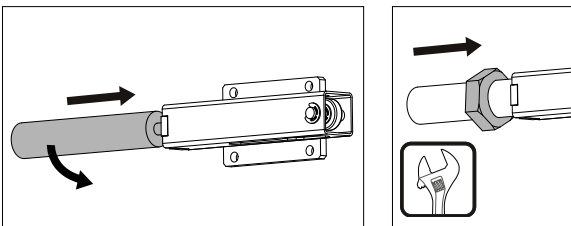
CAMBIO DE SISTEMA DE AMORTIGUACIÓN

11



Remove the old shock absorber carefully.
Saque el amortiguador viejo con cuidado.

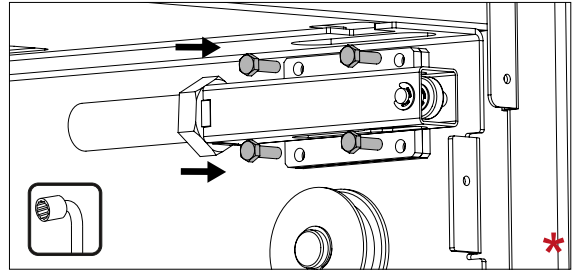
12



Put the new shock absorber in. Loosen or tighten the shock absorber according to your needs. Place the nut, leave it loosely to be able to regulate the force of the piston once the assembly is assembled. Then screw the nut back in. If the support with guide of the damping system need to be changed as well, do so in this step.

Colocar el nuevo amortiguador. Apretar o aflojar el amortiguador acorde a sus necesidades. Colocar la tuerca, dejarla sin apretar para poder regular la fuerza del pistón una vez montado el conjunto. Si el soporte con guía del sistema de amortiguación también debe cambiarse, hágalo en este paso.

13



Put the new damping system in its place.

Ponga el nuevo sistema de amortiguación en su lugar.

Finally, make sure the system works properly, tighten the piston locking nut and replace the components of the oven that we had to extract to reach the damping system.

Finalmente, asegurarse de que el sistema funciona correctamente, apretar la tuerca de fijación del pistón y volver a colocar los componentes del horno que hemos tenido que extraer para llegar al sistema de amortiguación.

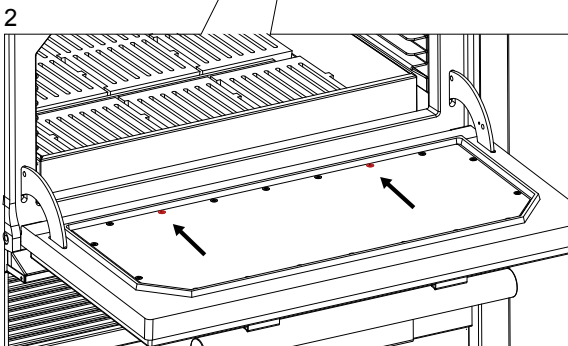
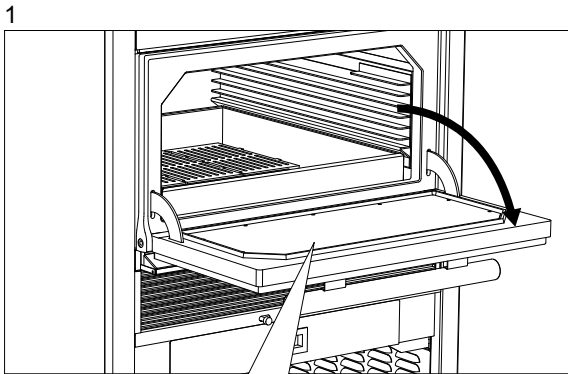
8.7 DOOR'S COVER REPLACEMENT CAMBIO DE LA TAPA DE LA PUERTA



X1
M6XL20 DIN965

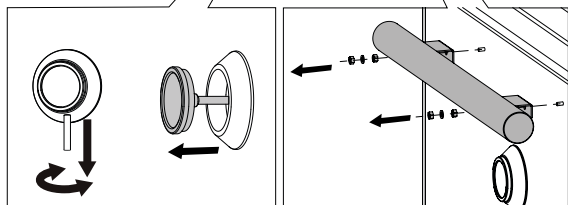
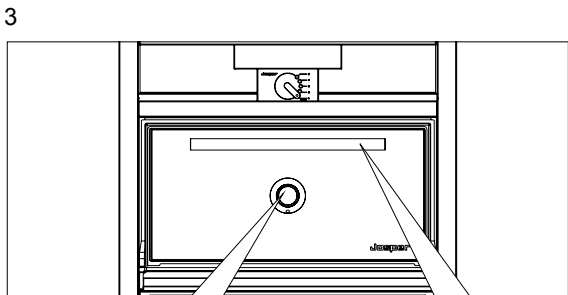


X1
Ref. pag. 54



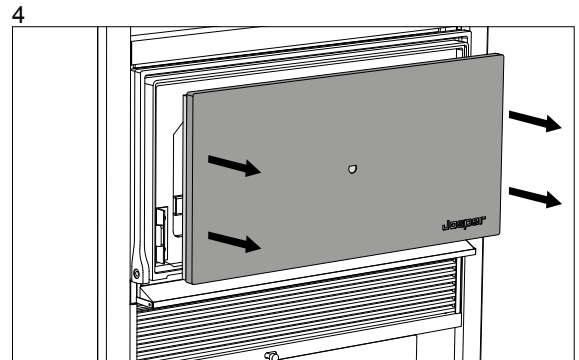
Unscrew the two marked screws.

Desatornille los dos tornillos señalados.



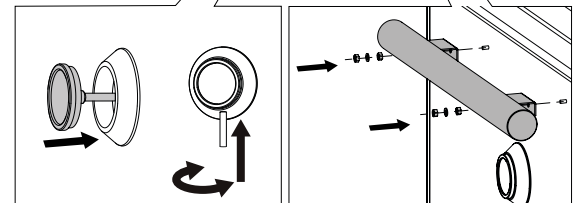
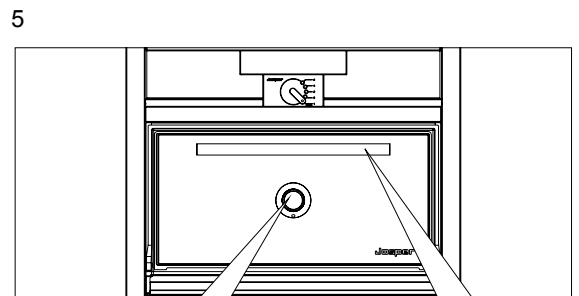
For more detailed information on steps 3 and 5 go to chapters 8.1 and 8.2.

Para más información en los pasos 3 y 5 ir a los capítulos 8.1 y 8.2.



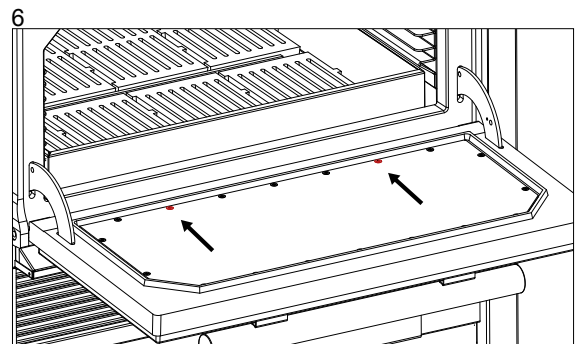
Remove the old door and insulating material and replace them with the new ones.

Saque la vieja puerta y el material aislante y en su lugar ponga los nuevos.



Place the new cover, and then the handle and the thermometer.

Coloque la nueva tapa, y a continuación el tirador y el termómetro.



Screw the two screws, that had previously been removed, back again.

Atornille los dos tornillos señalados, que antes habían sido previamente retirados.

8.8 ASHES' GATE REPLACEMENT CAMBIO COMPUERTA CENIZAS



X5
M6XL20 DIN933

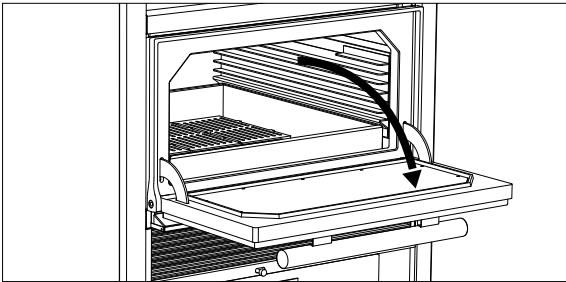


X5
M6 DIN934



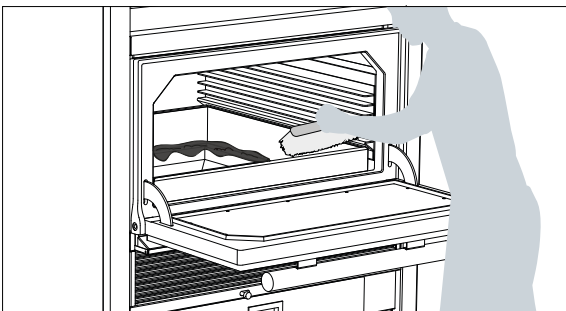
X1
Ref. 0407

1



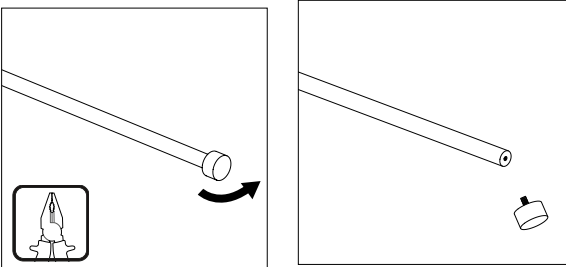
Remove the grill racks and the fire grates.
Sacar las parrillas y las rejillas de fuego.

2



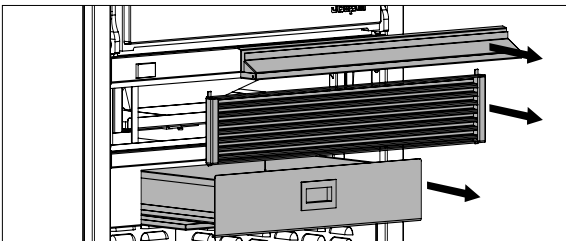
Clean the inside of the oven from ashes thoroughly.
Limpiar, a fondo, el interior del horno de cenizas.

3



Disassemble the lower register's handle using a pliers.
Desmontar el tirador del registro inferior usando unos alicates.

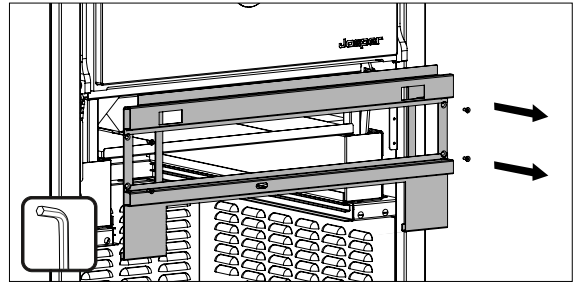
4



Dismount the grease tray pulling from your right side and remove the ash drawer, the tray and the ventilation grid.
Desmontar el recogegrasa tirando hacia su derecha y deslizándolo, y sacar el cajón de las cenizas, la badeja y la rejilla de ventilación.

Desmontar el recogegrasa tirando hacia su derecha y deslizándolo, y sacar el cajón de las cenizas, la badeja y la rejilla de ventilación.

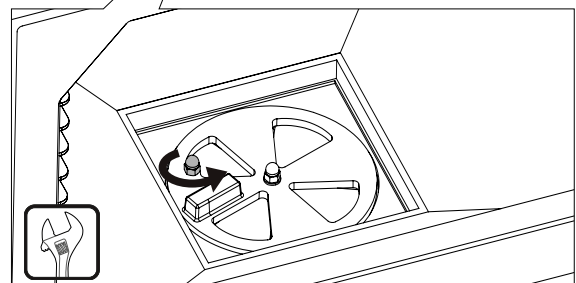
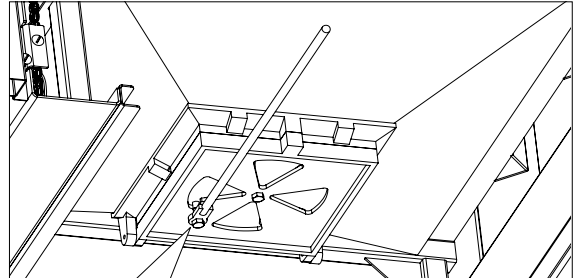
5



Unscrew the bolts using an allen key and remove the frontal panel.
Desmontar los tornillos usando una llave allen y sacar el panel frontal.

Desmontar los tornillos usando una llave allen y sacar el panel frontal.

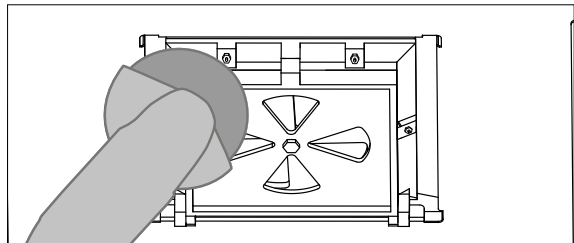
6



Unscrew the bolt to remove the gate handle.
Deatornillar la tuerca que une el tirador con la compuerta y así poder extraerlo.

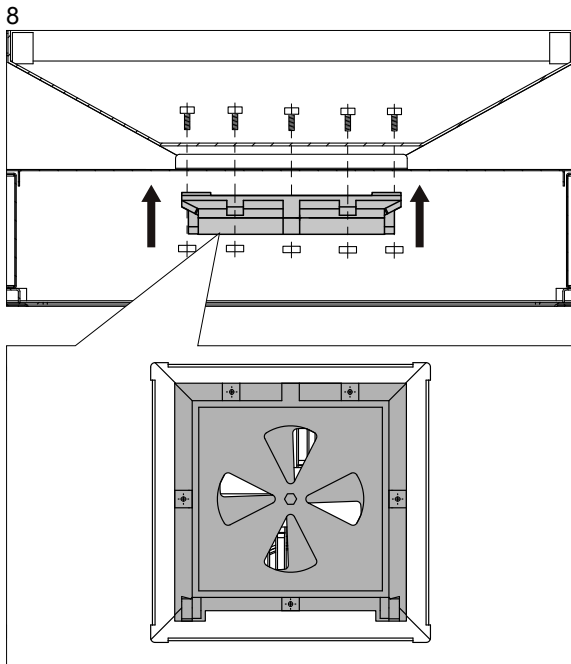
Deatornillar la tuerca que une el tirador con la compuerta y así poder extraerlo.

7

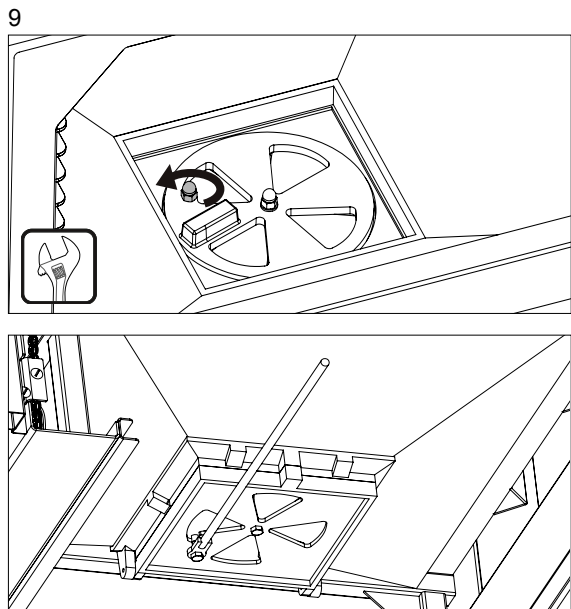


Cut the screws on the oven that hold the gate.
Cortar los tornillos de anclaje de la compuerta.

8.8 ASHES' GATE REPLACEMENT CAMBIO COMPUERTA CENIZAS



Prepare and put the new gate, then screw in the nuts and bolts.
Prepare y ponga la nueva compuerta, luego atornille los tornillos y las tuercas.



Replace the gate handle
Vuelva a colocar el tirador.

8.9 ASHES' GATE PLATE REPLACEMENT

REEMPLAZAR PLATO COMPUERTA CENIZAS



X1
M8 DIN125-A



X2
M8 DIN934

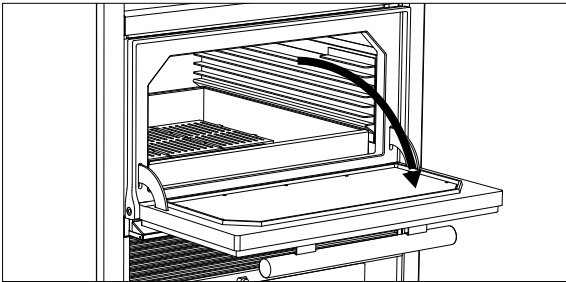


X1
M8XL30 DIN933



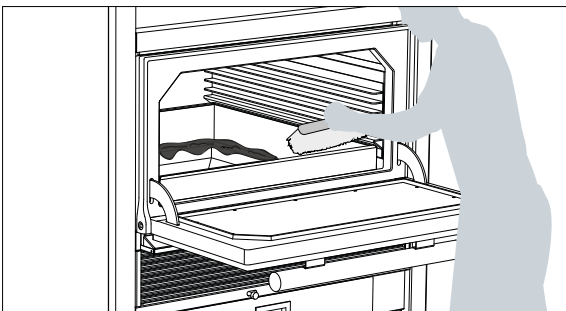
X1
Ref. 0448

1



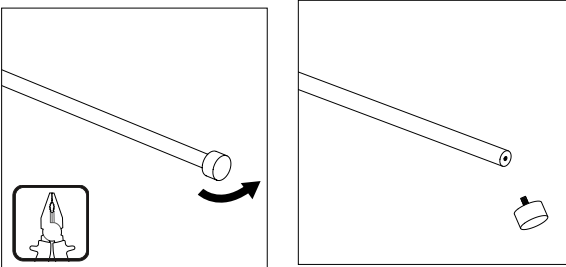
Remove the grill racks and the fire grates.
Sacar las parrillas y las rejillas de fuego.

2



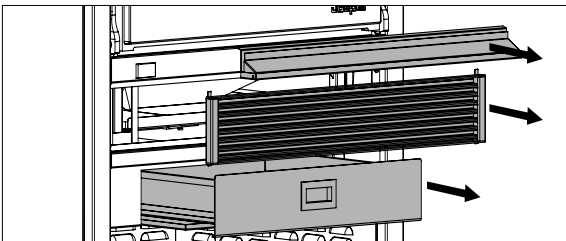
Clean the inside of the oven from ashes thoroughly.
Limpiar, a fondo, el interior del horno de cenizas.

3



Disassemble the lower register's handle using a pliers.
Desmontar el tirador del registro inferior usando unos alicates.

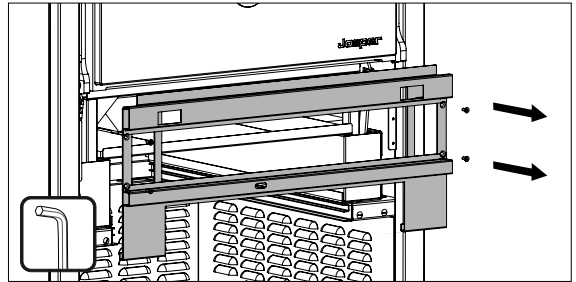
4



Dismount the grease tray pulling from your right side and remove the ash drawer, the tray and the ventilation grid.

Desmontar el recogegrasa tirando hacia su derecha y deslizándolo, y sacar el cajón de las cenizas, la badeja y la rejilla de ventilación.

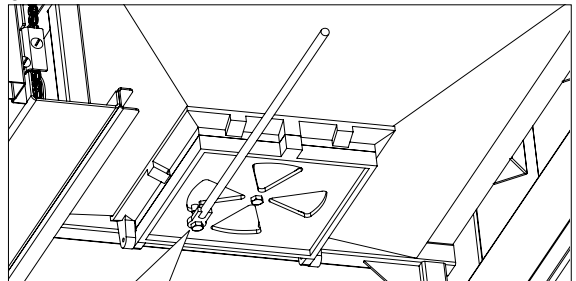
5



Unscrew the bolts using an allen key and remove the front panel.

Desmontar los tornillos usando una llave allen y sacar el panel frontal.

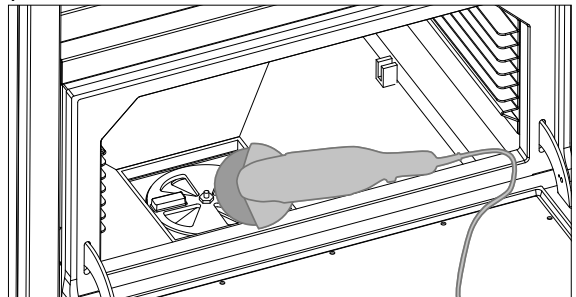
6



Unscrew the bolt to remove the gate handle.

Desatornillar la tuerca que une el tirador con la compuerta y así poder extraerlo.

7



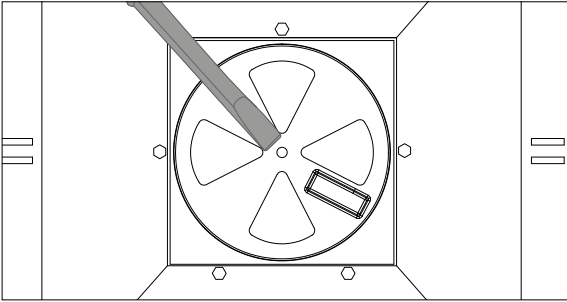
Break or cut the screw that joins the gate and the mobile part.

Corte o rompa el tornillo que une el registro con la pieza móvil.

8.9 ASHES' GATE PLATE REPLACEMENT

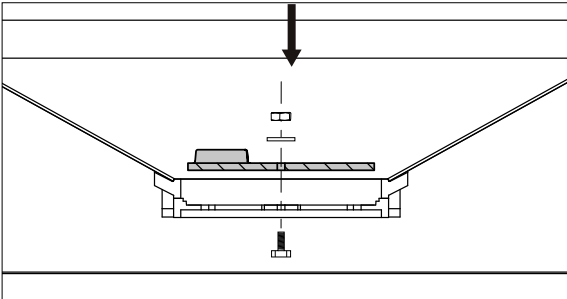
REEMPLAZAR PLATO COMPUERTA CENIZAS

8



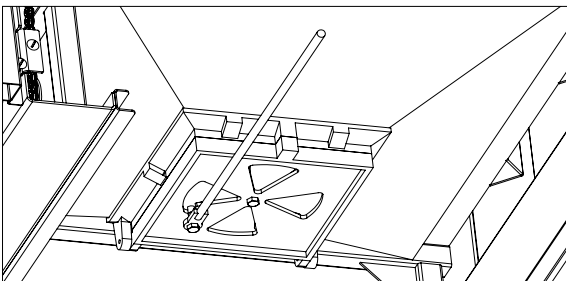
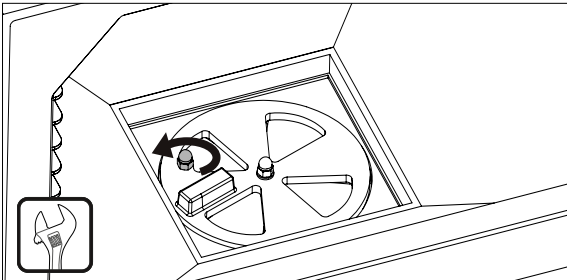
Clean the inside of the gate plate and the center hole.
Limpiar el interior de la compuerta y el agujero central.

9



Prepare and screw the new parts in.
Prepare y atornille la nueva pieza.

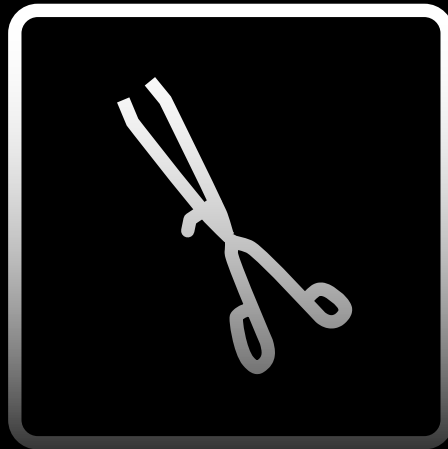
10



Replace the gate handle
Vuelva a colocar el tirador.

9. JOSPER COOKWARE

9. MENAJE JOSPER



9.1 WARNINGS ADVERTENCIAS



The JOSPER cookware products can be restricted to some countries by specific local laws. JOSPER complies with the european regulation for this type of products, any other local regulation must be considered and assumed by the client.

Los productos de menaje de JOSPER pueden estar restringidos en algunos países por normativas locales específicas. JOSPER cumple con la reglamentación europea para esta tipología de productos, cualquier otra reglamentación local ha de ser considerada y asumida por el cliente.



Use only cooking tools and cookware made specifically for these uses and make sure that they were made with materials that are suitable to high temperatures. The use of unadequate tools can lead to sanitary and safety risks.

Solo emplear utensilios y menaje de cocina fabricados específicamente para estos usos y asegurar que estén fabricados con materiales aptos para altas temperaturas. El uso de utensilios no adecuados puede comportar riesgos sanitarios y de seguridad.



JOSPER recommends the use of cooking tools by the JOSPER brand because of their efficiency and safety.

JOSPER recomienda el uso de los utensilios de cocina de la marca JOSPER por su eficiencia y seguridad.



It is forbidden to use cooking tools that contain polymers in their composition unless the maker explicitly specifies otherwise.

No esta permitido el uso de utensilios de cocina con contenidos de polímeros en su composición a no ser que estén especificados explícitamente por el fabricante.

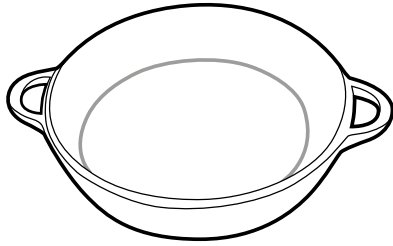


Do not put inside the oven Josper cookware when the oven is in the process of fire-up. You can use Josper cookware inside when the temperature has stabilized.

No introducir menaje Josper dentro del horno cuando este se esté encendiendo, solo cuando se haya encendido correctamente y la temperatura se haya estabilizado.

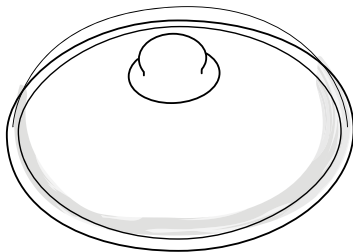
9.2 CASSEROLES AND LIDS CAZUELAS Y TAPAS

CASSEROLES Cazuelas



4218	Josper casserole Ø 6 3/8 in (1 in height)	Cazuela Josper Ø 16 cm (3,5 cm altura)
4219	Josper casserole Ø 7 7/8 in (1 5/8 in height)	Cazuela Josper Ø 20 cm (4 cm altura)
4220	Josper casserole Ø 9 1/2 in (1 3/4 in height)	Cazuela Josper Ø 24 cm (4,5 cm altura)
4221	Josper casserole Ø 11 in (3 in height)	Cazuela Josper Ø 28 cm (7,5 cm altura)
MINICAZ10	Mini casserole Ø 4 in (1 3/4 in height)	Cazuela Josper Ø 10 cm (4,5 cm altura sin tapa)

LID FOR CASSEROLES Tapas cazuelas

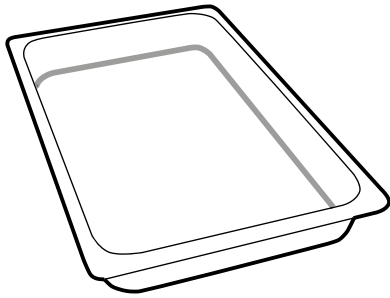


4225	Josper casserole lid Ø 6 3/8 in	Tapa cazuela Josper Ø 16 cm
4226	Josper casserole lid Ø 7 7/8 in	Tapa cazuela Josper Ø 20 cm
4227	Josper casserole lid Ø 9 1/2 in	Tapa cazuela Josper Ø 24 cm
4228	Josper casserole lid Ø 11 in	Tapa cazuela Josper Ø 28 cm
TAPCAZ10	Mini casserole lid Ø 4 in	Tapa mini cazuela Ø 10 cm

Measures in inches Medidas en cm

9.3 GASTRONORM PANS BANDEJAS GN

PANS Bandejas

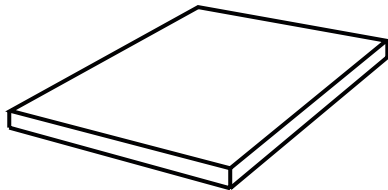


4224	Josper Gastronorm Pan GN 1/2 (2 5/8 in height)	Bandeja Josper GN 1/2 (6,5 cm altura)
4223	Josper Gastronorm Pan GN 1/1 (2 5/8 in height)	Bandeja Josper GN 1/1 (6,5 cm altura)
4242	Josper Gastronorm Pan GN 1/6 (7/8 in height)	Bandeja Josper GN 1/6 (2 cm altura)
4222	Josper Gastronorm Pan GN 1/3 (7/8 in height)	Bandeja Josper GN 1/3 (2 cm altura)
4238	Josper Gastronorm Pan GN 1/1 (7/8 in height)	Bandeja Josper GN 1/1 (2 cm altura)

Measures in inches Medidas en cm

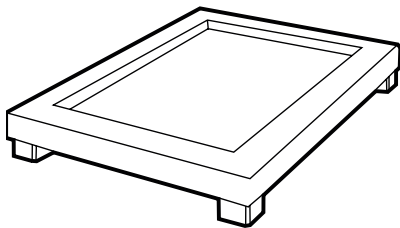
9.4 BASALT DISHES PLATOS DE BASALTO

BASALT DISHES SLATE Pizarra plato basalto



4248	Basalt Dish (Slate) 11 7/8 x 7 7/8 x 1/2 in	Plato Basalto de Sierra (Pizarra) 30 x 20 x 1 cm
4251	Basalt Dish (Slate) 7 7/8 x 7 7/8 x 1/2 in	Plato Basalto de Sierra (Pizarra) 20 x 20 x 1 cm
4260	Basalt Dish (Slate) 18 1/8 x 11 7/8 x 1/2 in	Plato Basalto de Sierra (Pizarra) 46 x 30 x 1 cm
4259	Basalt Dish (Slate) 18 1/8 x 5 7/8 x 1/2 in	Plato Basalto de Sierra (Pizarra) 46 x 15 x 1 cm

IROKO WOOD SUPPORTS Soportes madera de Iroko

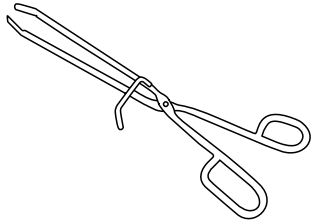


4249	Iroko wood support 14 5/8 x 10 5/8 in (for Basalt dish 11 7/8 x 7 7/8 in)	Soporte madera de Iroko 53 x 37 cm (Plato Basalto 30 x 20 cm)
4263	Iroko wood support 10 5/8 x 10 5/8 in (for Basalt dish 7 7/8 x 7 7/8 in)	Soporte madera de Iroko 53 x 37 cm (Plato Basalto 20 x 20 cm)
4264	Iroko wood support 20 7/8 x 14 5/8 in (for Basalt dish 18 1/8 x 11 7/8 in)	Soporte madera de Iroko 53 x 37 cm (Plato Basalto 46 x 30 cm)
4265	Iroko wood support 20 7/8 x 8 5/8 in (for Basalt dish 18 1/8 x 5 7/8 in)	Soporte madera de Iroko 53 x 37 cm (Plato Basalto 46 x 15 cm)

Measures in inches Medidas en cm

9.5 TONGS AND BRUSHES PINZAS Y CEPILLOS

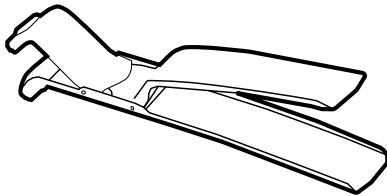
TONGS Pinzas



0423

Stainless steel tongs
13 3/4 in

Pinzas Inox 35 cm
(para carne y voltero de
jaula)

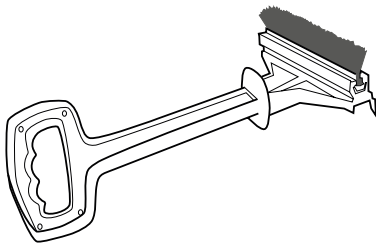


4231

Peg for trays

Pinzas con silicona
(para bandejas Gn y
cazuelas)

BRUSHES Cepillos



8224

Special aluminium wire
brush 14 1/4 in

Cepillo raspador
combinado 36 cm

8224R

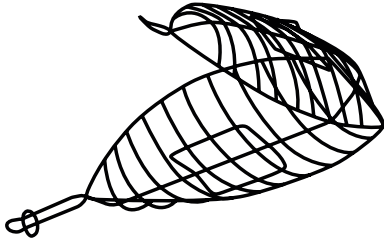
Spare part piece for special
brush 14 1/4 in

Recambio tira cepillo
raspador combinado 36
cm

Measures in inches Medidas en cm

9.6 BASKETS AND SKEWERS CESTAS Y PINCHOS

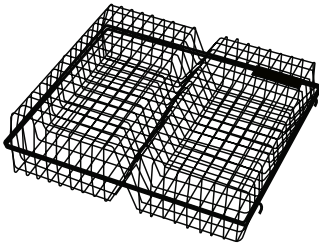
BASKETS Cestas



0402

Stainless steel Holder
19 1/4 x 7 1/2 x 4 in

Besuguera
49 x 19 x 10 cm

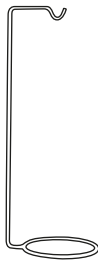


4243

Josper double basket
8 1/4 x 8 1/4 x 2 3/8 in

Cesta mixta (Jaula)
21 x 21 x 6 cm

SKEWERS Pinchos



4027/2

Standard support
25 1/2 in

Soporte estándar
64,5 cm



4028

Separate meat skewer,
standard model
21 5/8 in

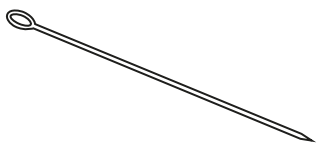
Pincho suelto estándar
55 cm



4065/2

Special support
22 7/8 in

Soporte especial
58 cm



4066

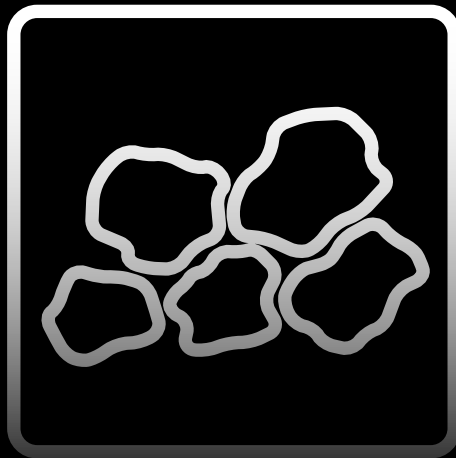
Separate meat skewer,
special model
16 1/8 in

Pincho suelto especial
41 cm

Measures in inches Medidas en cm

10. JOSPER CHARCOAL

10. CARBÓN JOSPER



10. CHARCOAL TYPES TIPOS DE CARBÓN

JOSPER charcoal is long-lasting and provides a high calorific value. Its higher performance not only reduces cooking times and the consumption of charcoal.

The box design is more comfortable and cleaner than other formats. The boxes have a tear line for quick opening and handles on the sides, which help to deposit charcoal.

El carbón vegetal JOSPER proporciona un alto poder calorífico y una larga duración. Su alto rendimiento reduce los tiempos de braseado y el consumo total de carbón.

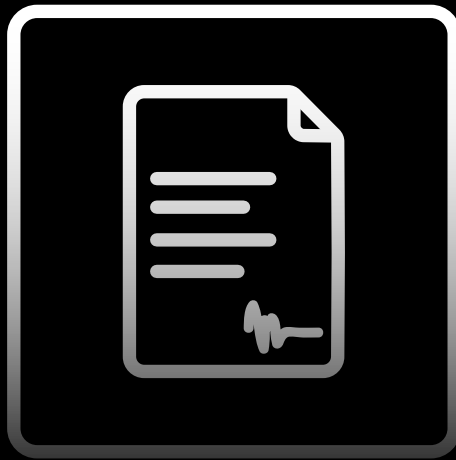
El diseño del envase proporciona un manejo cómodo y más limpio que otros formatos. Las cajas disponen de una línea de rasgado para una apertura rápida, y asas en los laterales, que ayudan a depositar cómodamente el carbón

	QBE	CE	CAE	COCO	BTL
WOOD TYPE TIPO DE LEÑA	White Quebracho Quebracho blanco	Mix of tropical hard woods Mezcla de madera duras tropicales	Holm oak Encina	Coconut shell Cáscara de coco	White Quebracho compacted Quebracho blanco compacto
CALORIFIC VALUE* PODER CALORÍFICO*	12103-1300 Btu/lb 6724-7227 kcal/kg	12600-13410 Btu/lb 7000-7450 kcal/kg	12346-13201 Btu/lb 6859-7334 kcal/kg	8960-9664 Btu/lb 4978-5369 kcal/kg	5897-6536 Btu/lb 3276-3631 kcal/kg
AROMATIC AROMA	Very aromatic Muy aromático	Very aromatic Muy aromático	Special aroma Aroma especial	No aroma Sin aroma	Aromatic Aromático
SPARK CHISPA	Very little spark Muy poca chispa	No spark Sin chispa	A bit of spark Muy poca chispa	No spark Sin chispa	No spark Sin chispa
ORIGIN PROCEDENCIA	Ecologically controlled pruning Ecológico de poda controlada	Ecologically controlled pruning Ecológico de poda controlada	Ecologically controlled pruning Ecológico de poda controlada	Ecologically controlled pruning Ecológico de poda controlada	Ecologically controlled pruning Ecológico de poda controlada
GRANULOMETRY GRANULOMETRÍA	3 1/8 - 6 1/4 in 80 - 160 mm	> 2 in > 50 mm	3/4 - 4 in 20 - 100 mm	2 - 2 3/8 in Briquettes 50 - 60 mm Briquetas	2 - 2 3/8 in Briquettes 50 - 60 mm Briquetas
%CARBON* (FIXED CARBON) %CARBONO* (CARBONO FIJO)	78,20%	81,20%	81,6%	60%	42,1%
%ASHES* %CENIZAS*	< 3,24%	5,27%	3,87%	26,13%	39,35%
%HUMIDITY* %HUMEDAD*	4,11%	4,09%	4,18%	4,66%	5,95%
DENSITY* DENSIDAD*	17,5 lb/ft ³ 280 kg/m ³	18,6 lb/ft ³ 298 kg/m ³	19,4 lb/ft ³ 310 kg/m ³	34,6 lb/ft ³ 554 kg/m ³	37,3 lb/ft ³ 597 kg/m ³

* Data resulting from the tests performed by Applus Norcontrol S.L.U.
*Datos resultantes de los Ensayos realizados por Applus Norcontrol S.L.U.

11. WARRANTY

11. GARANTÍA



11. WARRANTY GARANTÍA

JOSPER guarantees a 1 year warranty from the purchase date of this product, against any defect in the materials and the components used in its fabrication. Our warranty includes repairs, replacement, or change of product and/or parts without any charge for the client, including manpower, as other transport charges from the fulfillment of this certificate.



THIS WARRANTY WILL NOT BE VALID UNDER THE FOLLOWING CIRCUMSTANCES:

1. When this warranty shows clear signs of manipulation of the original data in it.
2. When the use and care of the product has not been the one following the instructions on the user manual.
3. When the product has been used outside of its capacity, mistreated, beaten or exposed to any liquid or corrosive substance, as for any other fault attributable to the client.
4. When the product has been disarmed, modified or repaired by personnel that has not been authorized by Josper.
5. When the fault is originated by the normal weathering of the parts due to its use.
6. When the damage is caused by the use of liquids, chemicals or products that should not be poured inside the oven.

No other warranty, verbal or written, different that the one expressed here will be recognised by Josper.

IF YOU HAVE ANY PROBLEM MAKE SURE YOU HAVE:

- The model and serial number of the product.
- Proof of purchase.
- Clear and concrete details of the problem.

NOTE:

If the problem to be repaired is caused by an incorrect use or installation a charge will be applied, even if the product is in the warranty period.

Under no circumstance will parts that are not authorized by Josper be used as replacements,

11. WARRANTY GARANTÍA

JOSPER garantiza por 1 año a partir de la fecha de compra de este producto, cualquier defecto en los materiales y componentes empleados para su fabricación. Nuestra garantía incluye la reparación, reposición, o cambio del producto y/o componentes sin cargo alguno para el cliente, incluyendo mano de obra, así como los gastos de transporte derivados del cumplimiento de este certificado.



ESTA GARANTÍA NO SERÁ VÁLIDA BAJO LAS SIGUIENTES CONDICIONES:

1. Cuando esta garantía muestre claros signos de haber sido alterada en los datos originales consignados en ella.
2. Cuando el uso y cuidado del producto no haya sido de acuerdo con las instrucciones contenidas en el manual de uso.
3. Cuando el producto haya sido usado fuera de su capacidad, maltratado, golpeado, expuesto a algún líquido o sustancia corrosiva, así como por cualquiera otra falla atribuible al cliente.
4. Cuando el producto haya sido desarmado, modificado o reparado por personas no autorizadas por JOSPER.
5. Cuando el fallo sea originado por el desgaste normal de las piezas debido al uso.
6. Cuando el daño causado sea culpa de haber utilizado líquidos, químicos o productos que no deberían ser vertidos dentro del horno.

Ninguna otra garantía verbal o escrita diferente a la aquí expresada será reconocida por JOSPER.

SI TIENE UN PROBLEMA ASEGÚRESE DE TENER:

- El número de serie y el modelo del producto.
- Prueba de compra de Jospers.
- Detalles concretos y claros del problema.

NOTA:

Si el problema a reparar es causado por un uso o instalación incorrectos se producirá un cargo, aunque el producto esté dentro del periodo de garantía.

Bajo ninguna circunstancia deben usarse piezas que no sean de Jospers o autorizadas por Jospers.

12. CONTACT DETAILS

12. DATOS DE CONTACTO



Josper[®]

CHARCOAL EQUIPMENT

www.josper.es



facebook



twitter



pinterest



google+

Gutenberg 11 • 08397 Pineda de Mar - Barcelona - SPAIN
Tel +34 93 767 15 16 Fax +34 93 767 11 91
e-mail: josper@josper.es

MADE IN SPAIN

