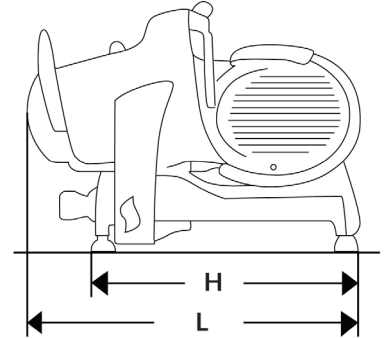
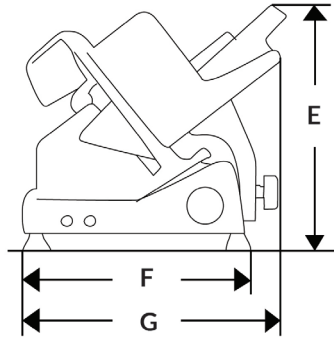
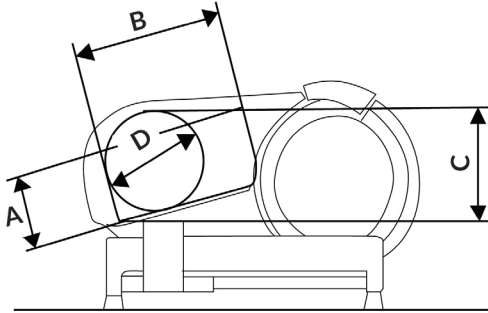


CARATTERISTICHE TECNICHE | DATA SHEET DONNÉES TECHNIQUES | TECHNISCHE DATEN

DOMINA GRAVITÀ 315-350-370



SPECIFICHE SPECIFICATIONS SPÉCIFICATIONS TECHNISCHE MERKMALE			
	SLG315	SLG350	SLG370
∅ Lama ∅ Blade ∅ Lame ∅ Messer	315 mm	350 mm	370 mm
Spessore taglio Cut thickness Epaïsser de coupe Schnittbreite	0 - 14 mm	0 - 14 mm	0 - 14 mm
Capacità di taglio rettangolare Capacity (rectangle) Capacité (rectangle) Leistung (Rechteck)	252x149 mm	285x215 mm	310x250 mm
Capacità di taglio circolare Capacity (circle) Capacité (cercle) Leistung (Kreis)	198 mm	230 mm	264 mm
Peso netto Net weight Poids net Nettogewicht	32 kg	44 kg	49 kg
Potenza motore Motor rating Puissance moteur Motorleistung	0,25-0,30kW	0,30-0,35kW	0,30-0,35kW
Specifiche elettriche Electrical specifications Caractéristiques électriques Elektrische Eigenschaften	230V 50Hz 1PH 400V 50Hz 3PH 120V 60Hz 1PH 220V 60Hz 1 PH		

DIMENSIONI DIMENSIONS MASSE		
SLG315	SLG350	SLG370
A 160 mm	A 195 mm	A 210 mm
B 255 mm	B 300 mm	B 300 mm
C 230 mm	C 280 mm	C 295 mm
D 205 mm	D 250 mm	D 265 mm
E 500 mm	E 540 mm	E 540 mm
F 420 mm	F 490 mm	F 490 mm
G 740 mm	G 800 mm	G 800 mm
H 525 mm	H 615 mm	H 615 mm
L 750 mm	L 800 mm	L 890 mm

Nota: A seguito della continua ricerca per migliorare sempre i nostri prodotti, le specifiche tecniche sono soggette a possibili variazioni
 Note: As we actually strive to improve our products, specifications are necessarily subject to change without notice
 Remarque: En raison de la recherche continue pour améliorer nos produits, les spécifications techniques sont sujettes à des possible variations
 Anmerkung: Aufgrund der ständigen Forschung für die Verbesserung unserer Produkte, die Produktionsvorgabe können Änderungen zeigen