



РОССИЯ
ООО «ПищТех»



Стол охлаждаемый для «Шведского стола»

«СОЭП-ШС» «СОЭП-ШС-Г»
«СОЭП-ШС-ШГ»

(ТУ 5151-023-64046643-2013)



П А С П О Р Т

Руководство по эксплуатации

г. Краснодар, 2021 г.

В процессе производства конструкция и устройство изделия могут быть изменены в целях усовершенствования и отличаться от описанных в данном руководстве, не ухудшая потребительских свойств.

ВВЕДЕНИЕ

Руководство по эксплуатации (РЭ) предназначено для ознакомления обслуживающего персонала и лиц, производящих установку и техническое обслуживание стола охлаждаемого для «Шведского стола» с устройством, принципом действия и другими сведениями, необходимыми для их установки, правильной эксплуатации и технического обслуживания.

1. Назначение изделия

Стол охлаждаемый для «Шведского стола» СОЭП-ШС, СОЭП-ШС-Г и СОЭП-ШС-ШГ предназначен для кратковременного хранения и демонстрации холодных закусок, а также для раздачи их потребителю. Стол охлаждаемый устанавливается на предприятиях общественного питания отдельно или в линию прилавков самообслуживания.

2. Технические характеристики

Основные технические данные изделия приведены в таблице № 1

Таблица №1

№	Наименование параметра	Величина		
		СОЭП-ШС	СОЭП-ШС-Г	СОЭП-ШС-ШГ
1.	Материал столешницы	Нерж. сталь	Гранит	Гранит
2.	Материал обшивки	ЛДСП + нерж. сталь	ЛДСП + нерж. сталь	МДФ фанерованный шпоном
3.	Материал полки	ЛДСП + нерж. сталь	ЛДСП + нерж. сталь	Гранит
4.	Номинальное напряжение, В	220		
5.	Номинальная частота тока, Гц	50		
6.	Род тока	Однофазный, переменный		
7.	Номинальная потребляемая мощность, кВт	0,37		
8.	Потребление электроэнергии за сутки при температуре окружающего воздуха 22°C, кВт*ч., не более	3,1		
9.	Внутренний охлаждаемый объем, м ³ , не менее	0,1		
10.	Занимаемая площадь, м ² , не более	1,4		
11.	Температура средняя в охлаждаемом объеме при температуре окружающего воздуха не более 32°C и его относительной влажности при этом не более 55%, °C	-1 +5		
12.	Корректированный уровень звуковой мощности, дБа, не более	59		
13.	Вид хладагента	R22 ГОСТ 19212		
14.	Масса заправки хладагента, кг	0,4		

15.	Отклонение напряжения	от +10 до -15% от номинального		
16.	Марка холодильного мотор-компрессора	NE6181E		
17.	Холодопроизводительность компрессора, Вт	413		
18.	Марка конденсаторно-вентиляторного узла	STVF-124		
19.	Габаритные размеры, мм			
	длина	1500		1530
	ширина	910		925
	высота	1365		1465
20.	Масса, кг не более	142	181	205

Приведенные в таблице показатели достижимы только при следующих условиях: температура окружающей среды — 20-25 °С и относительная влажность воздуха окружающей среды — 45-70 %.

Допускается отклонение в габаритных размерах ± 10 мм

3. Комплектность

Комплект поставки соответствует таблице №2.

Таблица №2

Наименование	Количество		
	СОЭП-ШС	СОЭП-ШС-Г	СОЭП-ШС-ШГ
Мармит электрический в сборе, шт	1		
Гастроемкости, шт			
GN ½ 150	4		
GN ½ 150	8		
Полка, шт.	установлена на изделии		1
Декоративные боковины на полку, шт	установлена на изделии		2
Стекла, шт.	2		
Паспорт на изделие, шт.	1		
Упаковка, шт.	1		

Внимание!

Установку, наладку и техническое обслуживание должны производить специалисты завода или специализированная организация, имеющая договор с заводом и лицензией на монтаж и ремонт торгово-технологического оборудования и имеющим группу допуска по электробезопасности не ниже III. Пуско-наладочные работы и обучение производятся за отдельную плату.

4. Устройство и принцип работы

Стол охлаждаемый (Рисунок 1) состоит из охлаждаемой емкости (корыта), смонтированной на металлическом каркасе и холодильного агрегата, размещенного на полке внизу. В СОЭП-ШС столешница выполнена из нержавеющей стали, обшивка и

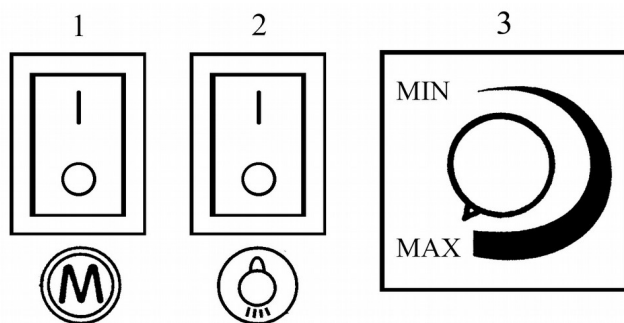
полка из ЛДСП. В СОЭП-ШС-Г столешница выполнена из гранита, обшивка и полка из ЛДСП. В СОЭП-ШС-ШГ столешница и полка выполнены из гранита, обшивка выполнена из МДФ фанерованного шпоном.

Загрузка охлаждаемого объема стола продуктами должна производиться после пуска холодильного агрегата (Рисунок 2), достижения требуемой температуры в объеме и циклической работы холодильного агрегата.

Электрическая схема стола охлаждаемого выполнена на предприятии-изготовителе на напряжение 220 В и частоту тока 50 Гц. Подключение стола охлаждаемого к сети переменного тока производится по принципиальной электрической схеме. Питание необходимо подвести к месту установки стола охлаждаемого. Подключение стола охлаждаемого к электрической сети производится штепсельной евровилкой сетевого кабеля. При подключении (выключении) штепсельной евровилки к розетке электрической сети клавишный переключатель должен быть в положении «ВЫКЛ.».

Стол охлаждаемый среднетемпературный служит для краткосрочного хранения предварительно охлажденных или замороженных продуктов. Охлаждение производится герметичным агрегатом с автоматическим регулированием температуры внутри охлаждаемого объема. Температурный режим в охлаждаемом объеме устанавливается поворотом ручки терморегулятора и поддерживается автоматически. Термочувствительный патрон терморегулятора укреплен на испарителе. Испаритель изготовлен из цельнотянутой медной трубы наружным диаметром 10 мм. и толщиной стенки 1 мм. В холодильном агрегате смонтирован ребристый конденсатор с принудительной циркуляцией воздуха от вентилятора.

Схема расположения приборов управления



1. Клавишный переключатель компрессора
2. Клавишный переключатель освещения
3. Ручка терморегулятора
MIN – Режим наименьшего холода
MAX – Режим наибольшего холода

5. Указания мер безопасности

К обслуживанию стола охлаждающего допускаются лица, прошедшие инструктаж по правилам эксплуатации и уходу за оборудованием.

Специалисты, выполняющие работы по техническому обслуживанию и ремонту изделия, обязаны соблюдать меры безопасности, определенные действующими правилами:

- правилами технической эксплуатации электроустановок потребителей (ПТЭ)

и ПТБ);

- правилами устройства электроустановок (ПУЭ);
- правилами техники безопасности на фреоновых холодильных установках;
- правилами устройства и безопасности эксплуатации сосудов, работающих под давлением;
- ССБТ, электробезопасность. Общие требования. ГОСТ 12.1.019-79.

Доставку стола охлаждаемого на место эксплуатации следует производить с соблюдением всех правил такелажных работ осторожно, не допуская ударов и толчков. Кантовать стол охлаждаемый запрещается.

Подключение стола охлаждаемого к электросети должно выполняться квалифицированным специалистом-электриком, с соблюдением технических правил и норм, а также правил техники безопасности.

При установке охлаждаемого стола должно быть обеспечено надежное заземление согласно правилам устройств электроустановок напряжением до 1000 В. Заземление произвести отдельным проводом сечением не менее 10мм², от болта заземления на корпусе стола (отмечен соответствующим значком) на контур заземления.

Остановка и пуск охлаждаемого агрегата происходит автоматически, поэтому производить чистку и ремонт стола охлаждаемого можно только при отключении его от электросети.

К эксплуатации стола охлаждаемого должны допускаться только лица, прошедшие обучение и инструктаж по технике безопасности, знакомые с его устройством и правилами обращения.

Не рекомендуется применять острые предметы для удаления снеговой «шубы».

Не допускать намокания декоративной облицовки из ЛДСП, так как это может вызвать разбухание и расслаивания панелей.

При появлении каких-либо признаков ненормальной работы холодильного агрегата, а также обнаружении неисправностей в электрической части (нарушение изоляции электродвигателя, электропроводки, электровилки, повреждении пусковой аппаратуры и т.д.) и при обнаружении следов масла на деталях холодильного агрегата, необходимо немедленно отключить стол охлаждаемый и вызвать обслуживающего механика. До прихода механика к изделию не должны допускаться посторонние лица. Стол охлаждаемый в обязательном порядке должен быть заземлен. Для этого необходимо при установке стола подсоединить заземляющий провод к болту «земля», установленного на кожухе каркаса.

В процессе эксплуатации или уборки стола охлаждаемого не допускается попадание влаги на компрессор, пускозащитное реле, клеммную колодку, клавишный переключатель, электродвигатель вентилятора конденсатора и другие токоведущие части. Если влага случайно попала на указанные части, стол охлаждаемый немедленно отключите от электросети, вынув вилку из розетки. Влагу соберите мягкой тканью, затем дайте возможность влаге окончательно высохнуть. Включать стол охлаждаемый в электросеть только после полного высыхания влаги.

6. Порядок установки и подготовка к работе

Распаковка, установка и испытание стола охлаждающего должны производиться специалистами по монтажу и ремонту торгово-технологического оборудования. После

внесения стола с отрицательной температуры в помещение необходимо выдержать её при комнатной температуре не менее 6 часов.

После проверки состояния упаковки, распаковать охлаждающий стол и проверить комплектность в соответствии с таблицей 2.

Распакуйте стекла и установите на полку. Для этого отверните винты на держателях, вставьте стекла в держатели до упора, затяните винты для фиксации стекол.

Модель СОЭП-ШС-ШГ поставляется с полкой в разобранном виде. Схема установки полки на мармит описана в Приложении А.

Стол охлаждаемый среднетемпературный должен устанавливаться в помещениях, отвечающих санитарным требованиям. Для установки рекомендуется использовать сухие, хорошо проветриваемые помещения с наиболее низкой температурой окружающего воздуха. Это уменьшает теплопритоки в холодильную емкость стола и улучшает условия работы холодильного агрегата. Поэтому не рекомендуется устанавливать стол охлаждаемый вблизи от отопительных приборов.

Конденсатор воздушного охлаждения отдает воздуху помещения тепло в количестве, равном холодопроизводительности агрегата плюс тепловой эквивалент работы компрессора. Поэтому стол охлаждаемый желательно располагать в помещениях возможно большего объема, чтобы выделяемое конденсатором тепло значительно не повышало температуру окружающего воздуха.

Максимальная температура воздуха помещения $+32^{\circ}\text{C}$, относительная влажность не более 55%, минимальный объем помещения 20 м.куб. на 1 кВт холодопроизводительности агрегата. Если объема помещения недостаточно, устраивают естественную или искусственную вентиляцию. Площадь помещения, где установлен стол охлаждаемый, должна обеспечивать нормальную ширину проходов и отступов стола от стен. Минимальное расстояние от поверхности стены помещения до жалюзийной решетки машинного отделения – 0,3 м. Минимальная высота помещения – 2,5 м.

Пищевые продукты размещают в гастроемкостях.

7. Порядок работы

Работу на охлаждаемом столе проводить в следующем порядке:

Проверить целостность и надежность заземления стола охлаждаемого. Установить вилку в розетку. Включить клавишный переключатель компрессора. Ручкой терморегулятора установить нужную температуру.

8. Техническое обслуживание

Техническое обслуживание и ремонт должен производить электромеханик III – V разрядов, имеющий квалификационную группу по технике безопасности не ниже третьего.

В процессе эксплуатации стола охлаждающего необходимо выполнять следующие виды работ в системе «технического обслуживания и ремонта»:

ТО – регламентированное техническое обслуживание – комплекс профилактических мероприятий, осуществляемых с целью обеспечения работоспособности или исправности изделия;

ТР – текущий ремонт – ремонт, осуществляемый в процессе эксплуатации, для обеспечения или восстановления работоспособности стола и состоящий в замене и (или)

восстановлении ее отдельных частей и их регулировании.

Периодичность ТО — 1 раз в мес.; ТР — при необходимости.

Перед началом технического обслуживания или ремонта необходимо произвести оттайку испарителя, чистку и мойку стола. Наружные стенки должны периодически протираться слегка влажной фланелью и вытираться насухо. Стол охлаждаемый, находившийся на холоде, перед включением в электросеть необходимо выдержать при комнатной температуре не менее 8 часов.

При отключении стола охлаждаемого на длительное время удалите из охлаждаемого объема продукты, произведите оттаивание и уборку.

При регламентированном техническом обслуживании должны быть выполнены следующие виды работ:

- выявить неисправности изделия, опросив обслуживающий персонал;
- подтянуть и зачистить, при необходимости, контактные соединения токоведущих частей изделия;
- подтянуть, при необходимости, крепление сигнальной арматуры, облицовок, терморегуляторов при наличии;
- проверить целостность оболочки шнура питания;
- проверить целостность электропроводки, заземления, эквипотенциального провода (при наличии) внешним осмотром;
- проверить сопротивление цепи заземления. От зажима заземления до доступных металлических частей сопротивление цепи заземления изделия должно быть не более 0,05 Ом.

- своевременно очищать ребра конденсатора от пыли и грязи, смазывать электродвигатель вентилятора конденсатора, проверять герметичность системы с помощью электронного галлоидного течеискателя и визуально на отсутствие следов масла в местах пайки трубопроводов.

В процессе эксплуатации стола охлаждаемого на поверхности охлаждаемой емкости накапливается слой инея, который замедляет отвод тепла от охлаждаемых продуктов. Поэтому при образовании снеговой «шубы» толщиной 3-4 мм. необходимо производить оттайку испарителя.

Оттаивание производится вручную выключением холодильного агрегата

Перед проверкой контактных соединений, крепления терморегуляторов и сигнальной арматуры, отключить изделие от электросети снятием плавких предохранителей или выключением автоматического выключателя цехового щита, повесить на рукоятку коммутирующей аппаратуры плакат «Не включать - работают люди», вытащить вилку с розетки.

Периодически при необходимости производить санитарную обработку рабочей поверхности стола охлаждаемого теплой водой с добавлением моющих растворов и дезинфицирующих средств нейтральной рН среды. После санитарной обработки поверхности изделий должны быть протерты чистой ветошью и просушены. Для чистки не использовать агрессивные хлорсодержащие моющие средства, а также абразивные средства.

ЗАПРЕЩАЕТСЯ :

обрабатывать изделия из нержавеющей стали химическими препаратами содержащими кислотные и щелочные соединения, а также хлоркой.

ПРИ ОБРАБОТКЕ ВЫШЕУКАЗАННЫМИ СОЕДИНЕНИЯМИ ПРОИЗВОДИТЕЛЬ ОТВЕТСТВЕННОСТИ ПО ГАРАНТИИ НЕ НЕСЕТ.

9. Возможные неисправности и методы их устранения

Все неисправности, вызывающие отказ, указаны в таблице 3

Таблица 3.

Наименование неисправности	Возможная причина	Способ устранения
При установке выключателя в положение «Вкл» электродвигатель агрегата не включается, сигнальные лампы не горят.	Отсутствует напряжение в сети	Подать напряжение
Электродвигатель агрегата не включается, сигнальные лампы горят.	Неисправен агрегат	В соответствии с паспортом на агрегат
Электродвигатель агрегата включается, сигнальные лампы не горят.	Перегорели сигнальные лампы	Заменить сигнальные лампы

10. Упаковка транспортировка и хранение

Для транспортировки стол охлаждаемый установлен на деревянный поддон, обтянут пленкой-стрейч, упакован в картонный короб и помещен в деревянный ящик.

Транспортировка стола допускается любым видом транспорта в закрытом объеме с соблюдением правил перевозок, действующих на каждом виде транспорта.

Погрузка и разгрузка стола из транспортных средств должна производиться осторожно, не допуская ударов и толчков.

Условия транспортирования и хранения в части воздействия климатических факторов Ж2 по ГОСТ 15150-69. Условия транспортирования в части воздействия механических факторов – по условиям С по ГОСТ 23170-78.

Стол охлаждаемый должен храниться в транспортной таре под навесом или в помещении при температуре от +50 до –35 °С и относительной влажности 80%

11. Гарантии изготовителя, сведения о рекламациях

Изготовитель гарантирует соответствие стола охлаждаемого всем требованиям технических условий ТУ 5151-023-64046643-2013 при соблюдении условий транспортирования, хранения, монтажа и эксплуатации.

Гарантийный срок эксплуатации 12 месяцев со дня продажи.

Гарантийный срок хранения 6 месяцев со дня изготовления.

Полный установленный срок службы электрической стола охлаждаемого не менее 5 лет.

В течение гарантийного срока предприятие-изготовитель гарантирует безвозмездное устранение выявленных дефектов изготовления и замену вышедших из строя составных частей изделия, произошедших не по вине потребителя.

Время нахождения изделия на гарантийном ремонте в гарантийный срок не включается.

В случае невозможности устранения выявленных дефектов путем гарантийного ремонта предприятие-изготовитель обязуется заменить дефектное изделие на новое.

Рекламации предприятию-изготовителю предъявляются потребителем в порядке и сроки, предусмотренные действующим законодательством.

ГАРАНТИЯ НЕ РАСПРОСТРАНЯЕТСЯ ПРИ:

- 1. Неправильном подключении электрооборудования охлаждаемого стола**
- 2. Неправильной эксплуатации**
- 3. Наличии механических повреждений на изделии**
- 4. Внесении изменений в конструкцию изделия и изменении в коммутации электросоединений.**

12. Свидетельство о приемке

Стол охлаждаемый для «Шведского стола» «СОЭП-ШС», «СОЭП-ШС-Г», «СОЭП-ШС-ШГ» соответствует техническим условиям ТУ 5151-023-64046643-2013 и признан годным к эксплуатации.

Заводской номер _____

Дата выпуска _____

М.П.

Подпись лиц, ответственных за приемку:

Сборку изделия произвел _____

Подключение изделия (эл. часть) произвел _____

Контроль сопротивления заземления произвел _____

Контроль качества изделия произвел _____

13. Свидетельство об упаковке

Стол охлаждаемый для «Шведского стола» «СОЭП-ШС», «СОЭП-ШС-Г», «СОЭП-ШС-ШГ» упакован согласно требованиям, предусмотренным конструкторской документацией ООО «ПищТех».

Дата упаковки _____ М.П.

Упаковку произвел _____

Изделие после упаковки принял _____

Заводской номер компрессора _____

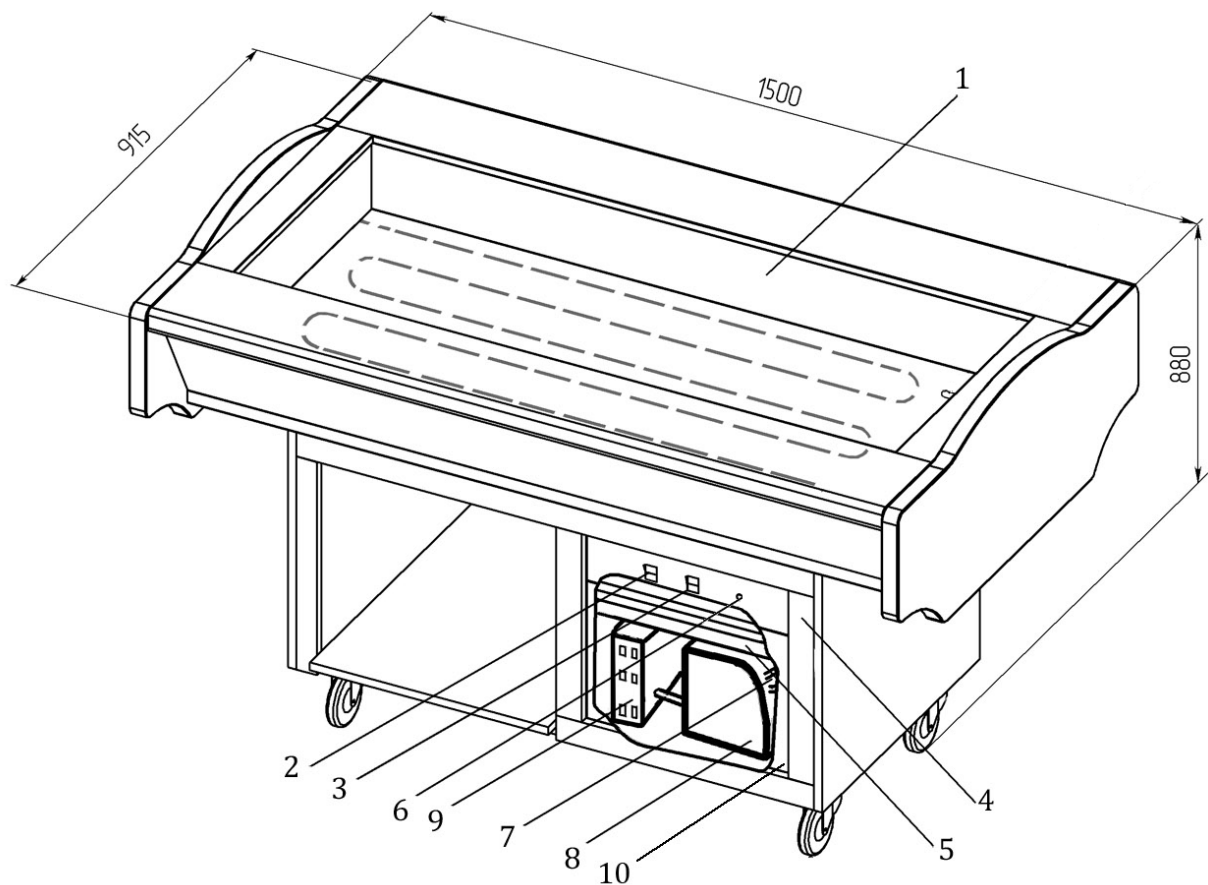


Рисунок 1. Продольный разрез стола охлаждаемого

Обозначение	Наименование	Количество
1	Корыто нержавеющее	1
2, 3	Клавиша выключателя	2
4	Обшивка наружная	1
5	Теплоизоляция	0,7 м ²
6	Терморегулятор	1
7	Фильтр	1
8	Компрессор	1
9	Конденсатор	1
10	Каркас	2,7 м

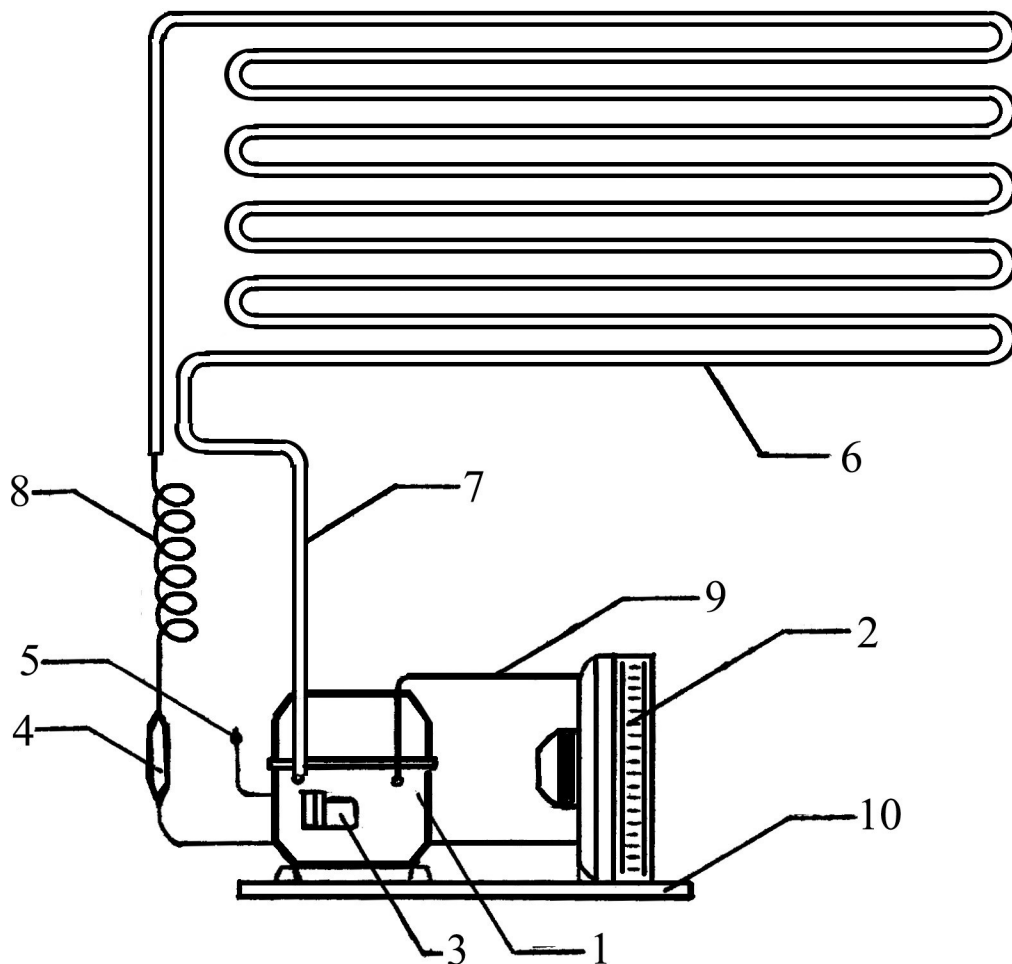
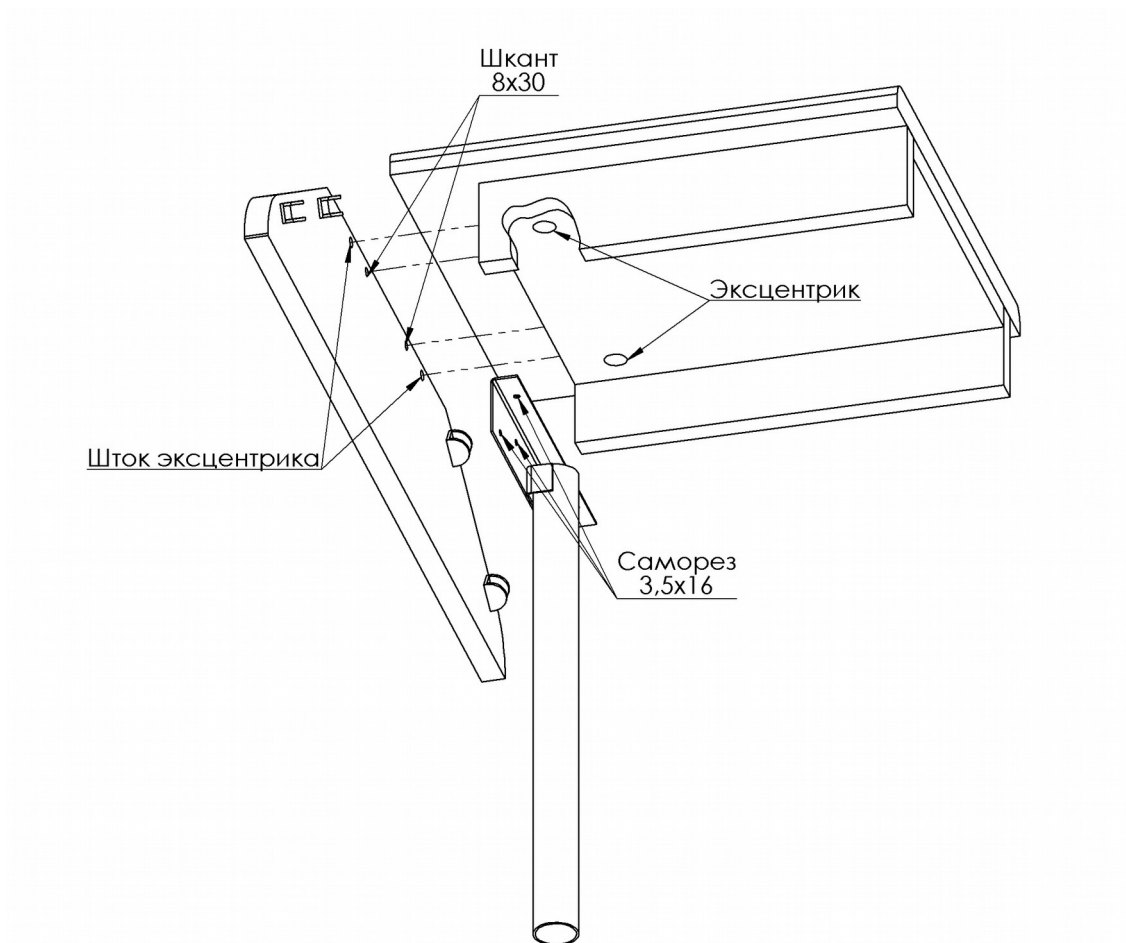


Рисунок 2 . Схема холодильного агрегата

Обозначение	Наименование
1	Компрессор
2	Конденсаторно-вентиляторный узел
3	Блок управления и защиты
4	Фильтр-осушитель
5	Заправочный штуцер
6	Испаритель
7	Всасывающий трубопровод
8	Трубка капиллярная
9	Нагревательный трубопровод
10	Рама

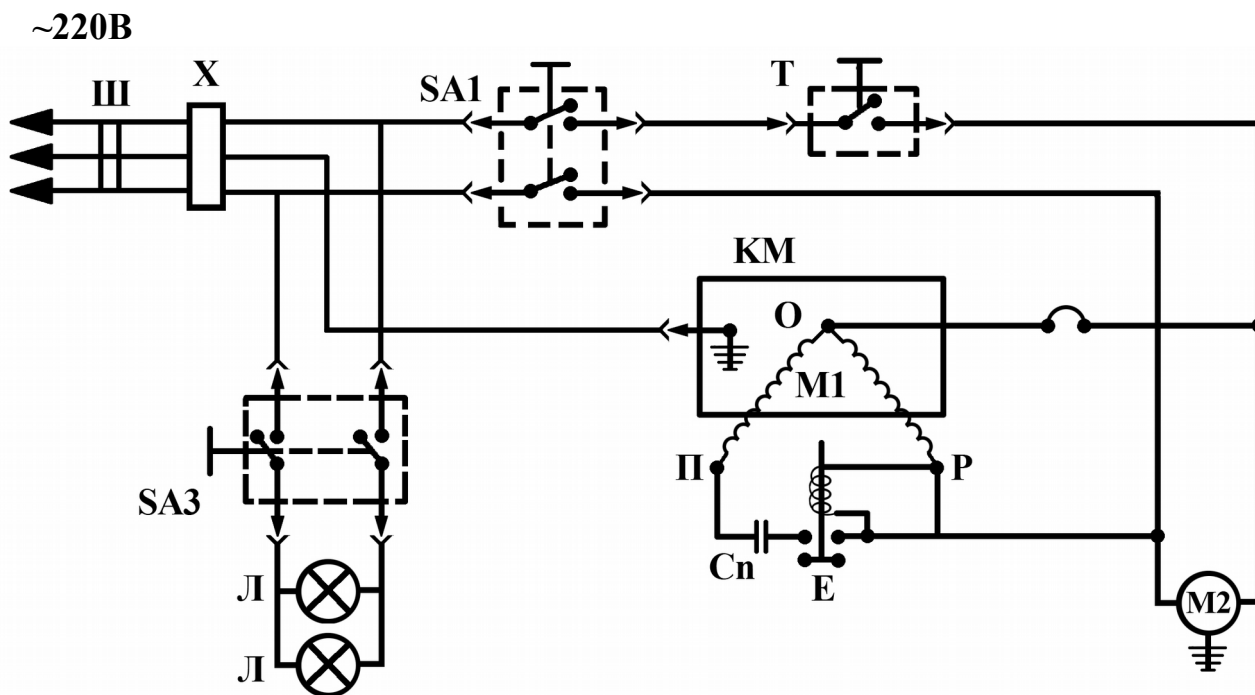
Приложение А

Установка полки на СОЭП-ШС-ШГ



1. Установите на декоративных боковинах шканты 8x30 и штоки эксцентриков.
2. Установите декоративную боковину с торца полки в соответствующие отверстия. Вставьте эксцентрики и зафиксируйте отверткой.
3. Поставьте собранную полку на стойки стола охлаждаемого. Выровняйте по центру.
4. С внутренней стороны закрепите уголок к полке при помощи саморезов 3,5x16

**Схема электрическая принципиальная
«СОЭП-ШС» «СОЭП-ШС-Г» «СОЭП-ШС-ШГ»**



Перечень элементов

Обозначение	Наименование	Количество
Л	Светильник с люминесцентной лампой 6 Вт ЛПБ 2004В	2
М1	Электродвигатель мотор компрессора	1
М2	Электродвигатель вентилятор конденсатора	1
SA1, SA3	Клавишный переключатель МК621, 15 А	2
Т	Терморегулятор Т-112	1
Ш	Евровилка 16 А	1
Х	Клеммная колодка	1
К	Реле тепловой защиты	1
Ср	Конденсатор рабочий 10 мкр.фар.	1
Сп	Конденсатор пусковой 50 мкр.фар.	1
Е	Реле пусковое тока типа CSIR	1
П	Вывод пусковой обмотки мотор-компрессора	1
О	Вывод общий	1
Р	Вывод рабочей обмотки	1
KM	Мотор-компрессор NE 6181	1

Дополнительные сведения о товаре

1. Декларация о соответствии ТС N RU Д-РУ.АЯ24.В.06638 от 14.12.2016



2. Изготовитель: ООО «ПищТех»

юр. адрес: 350033, г. Краснодар, ул. Ставропольская, д.14, лит. Б, оф. 7

факт. Адрес: 353211, Краснодарский край, ст. Новотитаровская, ул. Луначарского, 1/2

3. Перечень авторизованных сервисных центров компании

ООО «Торговый дом Пищевые технологии»:

Город	Адрес	Телефон, электр. почта
г. Краснодар	Ростовское шоссе, д. 68/1 (район ипподрома)	+7 (861) 241-17-00 +7 (988) 594-86-06 +7 (861) 241-10-29 service@zavod-pt.ru
г. Самара	Заводское шоссе, д.111, ТЦ ДиПорт	+7 (846) 922-52-17 samara@zavod-pt.ru
г. Сочи	ул. Донская, д. 9	+7 (862) 235-11-25 sochi@zavod-pt.ru
г. Екатеринбург	ул. Машиностроителей, д. 30	+7 (343) 272-82-12 ekt@zavod-pt.ru

По вопросам технического обслуживания, претензий по качеству и за консультацией обращаться по адресу:

ООО «Торговый дом Пищевые технологии»,

350010, г. Краснодар, ул. Ростовское шоссе, 68/1,

+7 (861) 228-98-25, доб. 155 +7 (988) 594-86-06,

service@zavod-pt.ru

Официальные представительства компании ООО «Торговый дом Пищевые технологии»:

Город	Адрес	Телефон, электр. почта	
г. Екатеринбург	ул. Машиностроителей, д. 30	+7 (343) 272-82-12	ekt@zavod-pt.ru
г. Красноярск	ул. 9 Января, д. 23	+7 (391) 231-65-00	kry@zavod-pt.ru
г. Новосибирск	пер. Комбинатский, д. 3, корп. 4	+7 (383) 239-50-87	nsk@zavod-pt.ru
г. Ростов-на-Дону	ул. Вавилова, д. 68	+7 (863) 311-59-25 +7 (918) 555-91-70 +7 (989) 620-45-79	rnd@zavod-pt.ru rnd3@zavod-pt.ru
г. Саратов	ул. Астраханская, д. 43, корп. 5	+7 (845) 244-81-94	saratov@zavod-pt.ru
г. Ставрополь	ул. Октябрьская, д. 184, Бизнес-центр «Восход», 5 корп.	+7 (918) 869-79-79	stv@zavod-pt.ru
г. Волгоград	ул. Чистоозерная, д. 6	+7 (844) 298-73-13	volg@zavod-pt.ru
г. Казань	ул. Журналистов, д. 54	+7 (843) 226-87-84	kazan@zavod-pt.ru
г. Люберцы	ул. Электрификации, д. 26 В	+7 (495) 227-73-50	moscow@zavod-pt.ru
г. Оренбург	ул. Монтажников, д. 21	+7 (3532) 45-74-74	orenburg@zavod-pt.ru
г. Самара	Заводское шоссе, д.111, ТЦ ДиПорт	+7 (846) 922-52-17	samara@zavod-pt.ru
г. Омск	ул. Масленникова, д. 10	+7 (3812) 20-90-77	omsk@zavod-pt.ru
г. Воронеж	ул. Электросигнальная, д. 24	+7 (473) 232-36-06	vobs@zavod-pt.ru
г. Краснодар	Ростовское шоссе, д. 68/1 (район ипподрома)	+7 (861) 241-10-26 +7 (861) 241-10-27 +7 (861) 241-10-28 +7 (918) 348-61-97 +7 (989) 852-13-99	tz@zavod-pt.ru – оборудование tr@zavod-pt.ru –мебель и магазиностроение storchak@zavod-pt.ru - посуда at@zavod-pt.ru – онлайн- кассы и автоматизация zip@zavod-pt.ru – запасные части
г. Краснодар	ул. Уральская, д.126/4	+7 (918) 240-03-96	zakaz3@zavod-pt.ru
г. Нижний Новгород	ул. Бекетова, д. 13П	+7 (831) 424-20-15	nn@zavod-pt.ru
г. Пятигорск	ул. Ермолова, д.16, строение 1	+7 (918) 768-39-13	ptg@zavod-pt.ru
г. Санкт-Петербург	ул. Софийская, д. 14, литер А	+7 (812) 921-31-17	spb@zavod-pt.ru
г. Сочи	ул. Донская, д. 9	+7 (862) 235-11-25	sochi@zavod-pt.ru
г. Уфа	ул. Ростовская, д. 18	+7 (347) 294-46-36	ufa@zavod-pt.ru
г. Алматы	проспект Райымбека, д. 169	+7 (727) 233-08-63 +7 (707) 609-81-53 +7 (777) 542-19-98	kz@zavod-pt.ru
г. Бишкек	ул. Лермонтова, д. 12	+996 (500) 44-99-77 + 996 (555) 44-99-77 +996 (312) 97-35-70	kg6@zavod-pt.ru kg3@zavod-pt.ru
г. Симферополь	ул. Бородина, д. 12Е	+7 (978) 972-42-99	krim2@pt-proekt.ru krim3@pt-proekt.ru



ЕВРАЗИЙСКИЙ ЭКОНОМИЧЕСКИЙ СОЮЗ
ДЕКЛАРАЦИЯ О СООТВЕТСТВИИ

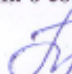
Заявитель общество с ограниченной ответственностью «ПицТех»,
место нахождения: 350033, Россия, Краснодарский край, город Краснодар, улица Ставропольская,
14; адрес места осуществления деятельности: 353211, Россия, Краснодарский край, Динской район
станция Новотитаровская, улица Луначарского, 1/2. Основной государственный регистрационный
номер: 1102308000640, номер телефона: (861) 241-17-00, адрес электронной почты ta@zavod-pt.ru.
в лице директора Мешковой Татьяны Алексеевны

заявляет, что столы охлаждаемые типа СОЭП для предприятий торговли и общественного питания
изготовитель общество с ограниченной ответственностью «ПицТех»,
место нахождения: 350033, Россия, Краснодарский край, город Краснодар, улица Ставропольская,
14; адрес места осуществления деятельности по изготовлению продукции: 353211, Россия,
Краснодарский край, Динской район, станция Новотитаровская, улица Луначарского, 1/2.
продукция изготовлена в соответствии с: ТУ 5151-023-64046643-2013 «Стол охлаждаемый тип
СОЭП для предприятий торговли и общественного питания. Технические условия»;

код ТН ВЭД ЕАЭС: 8418 50 190 0, серийный выпуск
соответствует требованиям технических регламентов Таможенного союза ТР ТС 004/2011 "О без-
опасности низковольтного оборудования"; ТР ТС 010/2011 "О безопасности машин и оборудования"

Декларация о соответствии принята на основании протоколов испытаний от 16.09.2013
№ АЯ35-038.1.2013, от 18.09.2013 № 84/13-Б-2013 испытательного центра ФБУ «Краснодарский
ЦСМ», регистрационный номер аттестата аккредитации РОСС RU.0001.21АЯ35. Схема деклари-
рования соответствия 3д.

Дополнительная информация ГОСТ 23833-95 «Оборудование холодильное торговое. Общие
технические условия», ГОСТ 27570.0-87 «Безопасность бытовых и аналогичных электрических
приборов. Общие требования и методы испытаний». Установленный срок службы не менее 5 лет.
Декларация о соответствии действительна с даты регистрации по 13.12.2021 включительно.


(подпись)



М.П.

Мешкова Татьяна Алексеевна

Фамилия, имя и отчество физического лица, зарегистрированного в качестве
индивидуального предпринимателя, руководителя организации – заявителя или лица
в организации-заявителя, уполномоченного в соответствии с законодательством
государства-члена)

Регистрационный номер декларации о соответствии: ЕАЭС N RU Д-RU.АЯ24.В.06094/19
Дата регистрации декларации о соответствии: 26.08.2019