



SANREMO

OPERA^{2.0}

THE REVOLUTION

Opera 2.0



SANREMO
COFFEE MACHINES

The Revolution

Контроль и самовыражение



SANREMO
COFFEE MACHINES

У любого кофе есть особенность,
это идеальный способ ее раскрыть



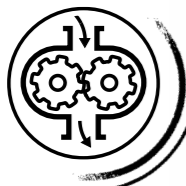
СИСТЕМА CDS

Максимальная точность и полный контроль 3х этапов экстракции



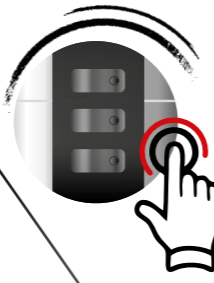
МОЩНЫЙ СУХОЙ ПАР

Высокая мощность и шелковистое молоко



ШЕСТЕРЕННАЯ ПОМПА

Постоянное давление при любых условиях



ОДНИМ КАСАНИЕМ

Выбор 6 разных профилей для каждой группы одним нажатием кнопки

УМНЫЙ РЫЧАГ

Быстрый выбор кофейных порций одним движением рычага



ВСЕ ПОД КОНТРОЛЕМ

Электронный дисплей для наглядного отображения всех параметров работы



СЕРДЦЕ ИЗ СТАЛИ

Для максимальной термостабильности:

- Группы A ISI 316 вес каждой 10 кг
- Портафильтры A ISI 316
- Бойлер A ISI 316



WI-FI СОЕДИНЕНИЕ



ПРИЛОЖЕНИЕ

Настройка параметров в приложении для бариста



Opera. The Revolution.
Ссылка на сайт.

Характеристики

ГРУППЫ ИЗ СТАЛИ AISI 316 ВЕСОМ 10 КГ
Эксклюзивная разработка Sanremo обеспечивает превосходную термостабильность и максимальную защиту от окисления и налета.

ПОРТАФИЛЬТР ИЗ СТАЛИ AISI 316 С ВЫСОКОТОЧНЫМ ФИЛЬТРОМ*
Форма и плотность фильтра, разработанных Sanremo, гарантирует превосходный результат в каждой чашке.

КРАНЫ ИЗ СТАЛИ AISI316 СО СВОБОДНЫМ ДВИЖЕНИЕМ ПАРОВОГО РЫЧАГА НА 360°
Гибкая система управления подачей пара.

ХОЛОДНАЯ ПАРОВАЯ ТРУБКА
Даже в условиях длительного использования.

СИСТЕМА КОНТРОЛЯ ЭКСТРАКЦИИ (CDS)
Контроль всех параметров каждого этапа экстракции.

НЕЗАВИСИМАЯ РЕГУЛИРОВКА ТЕМПЕРАТУРЫ ВОДЫ ДЛЯ ЭКСТРАКЦИИ PID
Точная настройка (погрешность ± 0,1 °C с постоянством 0,2 °C).

ДИСПЛЕЙ СМЕШИВАНИЯ ВОДЫ
Показывает температуру воды для чая и травяных напитков (в двухгрупповой кофемашине объединено с дисплеем бойлера).

ДИСПЛЕЙ БОЙЛЕРА
Показывает давление/температуру в бойлере (в двухгрупповой кофемашине объединен с дисплеем смешивания воды).

ЕДИНЫЙ ДИСПЛЕЙ ПАРАМЕТРОВ ЭКСТРАКЦИИ
Отображает все показатели, относящиеся к экстракции.

ДИСПЛЕЙ ПРОГРАММИРОВАНИЯ ПАРАМЕТРОВ КОФЕМАШИНЫ
Внутренний дисплей с удобным интерфейсом для настройки кофемашины техническим специалистом.

СМЕШИВАНИЕ ВОДЫ ДЛЯ ЧАЯ И ТРАВЯНЫХ НАПИТКОВ
Быстрое смешивание воды и пара для улучшения химических и органолептических свойств.

ШЕСТЕРЕННЫЕ ПОМПЫ
Позволяют изменять давление во время экстракции отдельно для каждой группы.

ЭЛЕКТРОННЫЙ МАНОМЕТР ДАВЛЕНИЯ ПАРА
Датчик с точностью 0,02 бара, позволяющий поддерживать постоянное давление в бойлере при любых условиях использования.

ПРОГРАММИРУЕМАЯ ТЕМПЕРАТУРА НАГРЕВА ЧАШЕК
Поддержание оптимальной температуры нагрева чашек при разных климатических условиях.

ПРОСТОТА ОБСЛУЖИВАНИЯ
Быстрый доступ к внутренним частям для легкого технического обслуживания.

АВТОДИАГНОСТИКА, СТАТИСТИКА, ГРАФИК ОБСЛУЖИВАНИЯ
Позволяет запланировать дату техобслуживания в зависимости от расхода воды или количества приготовленных порций кофе.

АВТОМАТИЧЕСКОЕ ВКЛЮЧЕНИЕ И ВЫКЛЮЧЕНИЕ
Программируйте таймер включения/выключения каждый день или установите ежедневное расписание.

АВТОМАТИЧЕСКИЙ ЦИКЛ ОЧИСТКИ
Процесс очистки кофейных групп.

СИСТЕМА ЭНЕРГОСБЕРЕЖЕНИЯ
Теплоизоляция и умная система управления энергопотреблением сохраняет до 30% энергии.

ПРОЛИВКА ГРУППЫ
Небольшое количество воды проливается одним нажатием кнопки, поддерживая чистоту дисперсионных сеток.

Опции

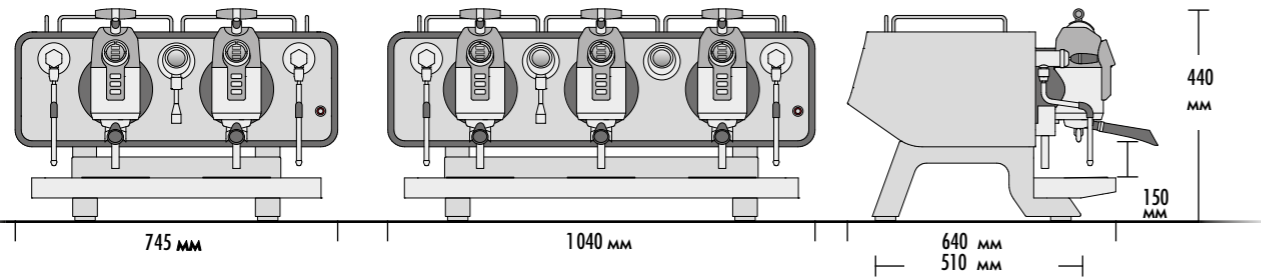
*** БЕЗДОННЫЙ ПОРТАФИЛЬТР ИЗ СТАЛИ**

**** МОЩНЫЕ ПАРОВЫЕ КРАНЫ**
(увеличенный диаметр отверстий)

***** ВЫНОСНАЯ ВОЛКОМЕТРИЧЕСКАЯ ПОМПА**

Opera 2.0

Версии



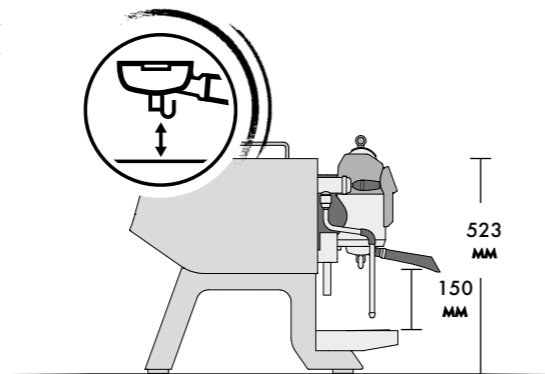
2 группы ОР

2 паровых крана
1 кран для воды
1 одинарный портафильтр
2 двойных портафильтра

3 группы ОР

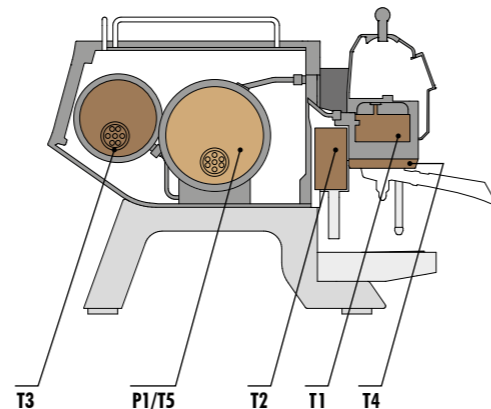
2 паровых крана
1 кран для воды
1 одинарный портафильтр
3 двойных портафильтра

✓ ВЫСОКАЯ ГРУППА



✓ МУЛЬТИБОЙЛЕРНАЯ СИСТЕМА

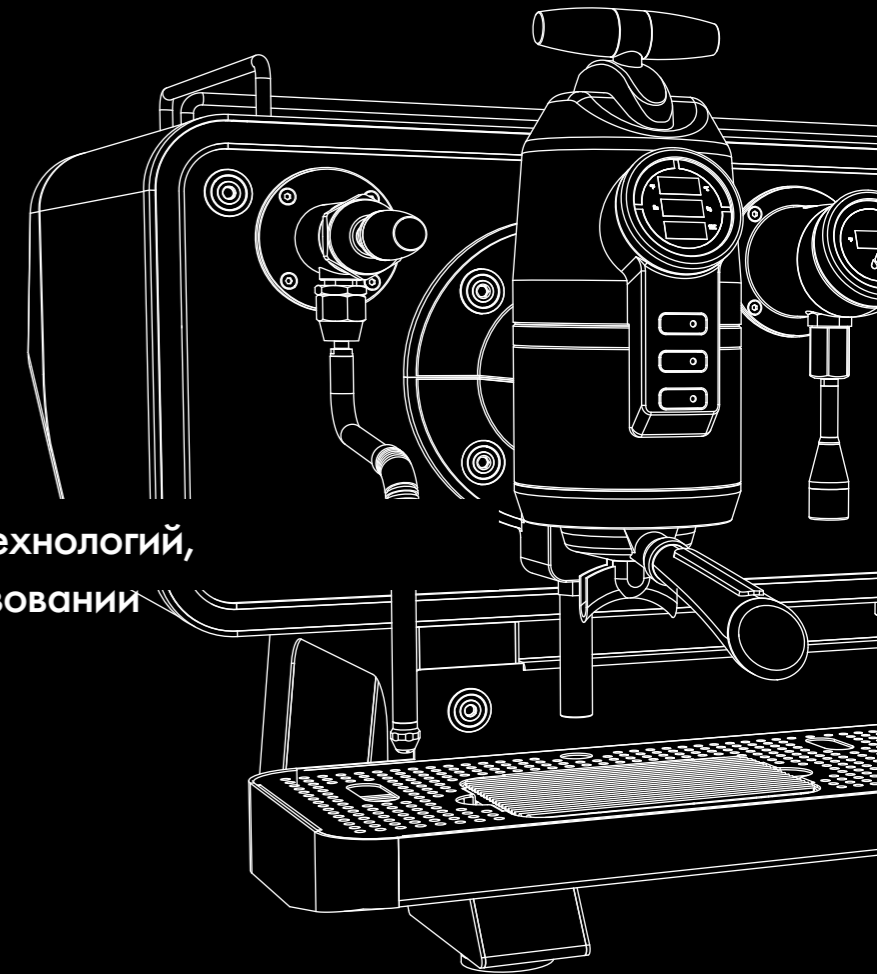
Высокая термостабильность благодаря мультибойлерной системе Sanremo со сложными электронными платами, которые непрерывно контролируют температуру на всех этапах экстракции. Водяной и паровой контуры работают независимо друг от друга, чтобы обеспечить максимальную производительность в любых условиях (в том числе при высокой нагрузке).



Технические данные

	2 группы	3 группы
напряжение	В 220 / 240 1Н 380 / 415 3Н	
входная мощность	кВт 7.7	8.3
объем бойлера	л 8	10
мощность бойлера	кВт 3.5	3.5
мощность внешней помпы	кВт 0.15	0.15
объем бойлера преднагрева	л 2.8	2.8
мощность бойлера преднагрева	кВт 1.5	1.5
мощность подогрева чашек	кВт 0.2	0.25
объем бойлера группы	л 0.5	0.5
мощность бойлера группы	кВт 0.8	0.8
масса нетто	кг 91	113
вес брутто (с упаковкой)	кг 140	170.5

— Превосходство технологий,
простота в использовании



OPERA 2.0
THE REVOLUTION

Opera

мечта без границ



Орега началась с мечты, одновременно новаторской и простой. Международная группа экспертов в области кофе объединилась с целью создать лучшую кофемашину из когда-либо разработанных.

Реальные пользователи кофемашин показали, какой продукт им нужен, и этому не помешали разные языки и страны: точный инструмент, который мог бы позволить им контролировать и управлять различными параметрами и этапами экстракции, чтобы лучшим образом раскрыть вкус кофе.

Sanremo собрал превосходную команду, которая работала над проектом, начиная с первого мозгового штурма и до самой финишной черты.

Орега — это история о нас, нашем опыте, решимости и энтузиазме. Орега родилась из безграничной мечты. Теперь Орега стала реальностью для всего мира.

29-07-2013
 OPERA TEAM
 THANKS TO EVERYBODY
 IT WAS A PROFITABLE
 AND AMAZING DAY !!!
 Thanks
 ←sb



Орега. Вся история.
 Смотреть видео.



OPERA^{2.0}

THE REVOLUTION

Стандартные модели

широкий выбор вариантов



✓ **Opera Black**
Стандартная задняя панель: [BP5]



✓ **Opera White**
Стандартная задняя панель: [BP2]



✓ **Opera Steel**
Стандартная задняя панель: [BP1]

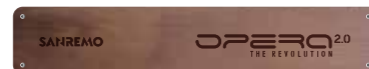
Opera была создана, чтобы удивлять каждой деталью: технологическое совершенство идеально вписано в уникальный дизайн. Кофемашинка становится иконой стиля. Эргономичность и удобство каждой операции для бариста делает ее единственной в своем роде.



BP1 Кристалл / подсветка



BP2 Крашенное дерево



BP3 Оксидированная сталь / подсветка



BP4 Грифельная доска



BP5 Черный / подсветка



BP6 Октаново-синий / подсветка



Выберите дизайн

В СООТВЕТСТВИИ С ВАШИМ СТИЛЕМ



Задняя панель каждой модели может быть кастомизирована, с отделкой, отвечающей всем вашим потребностям и видению.

Меловая доска, на которой можно писать спецпредложения, натуральное дерево, хрусталь или оксидированная сталь, на которой можно сделать гравировку или напечатать трафаретным способом логотип или узор...

_ Индивидуальная отделка

коллекция 2018



✓ **Opera Octane**
Стандартная задняя панель: |BP6|

Яркий, обволакивающий, смелый: бирюзовый цвет обладает сильным и в то же время элегантным характером, который идеально сочетается с рельефными линиями и безупречным качеством работы. Opera: для тех, кто любит тенденции, соединенные с изысканностью.



✓ **Opera Oxid**
Стандартная задняя панель: |BP3|

Чистая сталь, обработанная вручную оксидированием внешних частей, придает каждой кофемашине Opera оттенок уникальности и неповторимости: для тех, кто хотел бы обладать оригинальными коллекционными предметами.



Система Контроля Экстракции

контроль экстракции на всех этапах

Примеры экстракции для разных видов кофе:

█ БЛЕНД / А
█ БЛЕНД / В
█ МОНОСОРТ / С

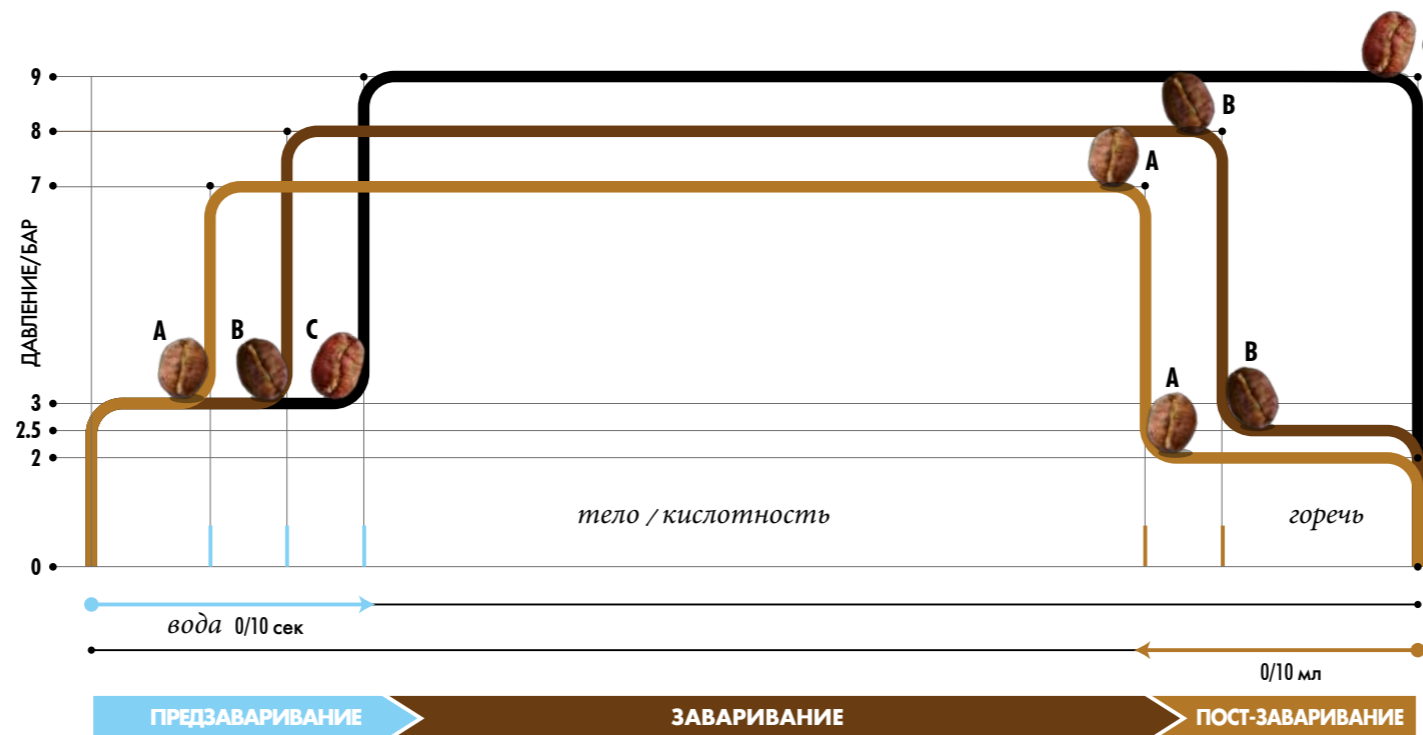
Каждый моносорт или кофейный blend имеет свои органические характеристики, которые могут быть в полной мере выражены через разные стили экстракции.

Меняя различные переменные и дозировки, бариста может точно настроить параметры экстракции в соответствии с происхождением зерен, их плотностью и видом обжарки.

Все эти параметры позволяют бариста управлять давлением, которому подвергается каждое кофейное зерно, что не только полностью сохраняет аромат, но и усиливает лучшие качества зерен.

Орега — это профессиональная кофемашина, которая дает бариста возможность по-настоящему выразить себя.

CDS (Система контроля экстракции) позволяет бариста точно контролировать каждый этап экстракции, учитывая плотность и обжарку зерен.



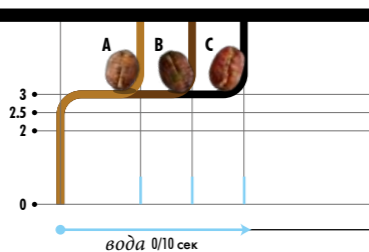
ВРЕМЯ ЭКСТРАКЦИИ 25/30 сек

ОБЪЕМ 80 мл

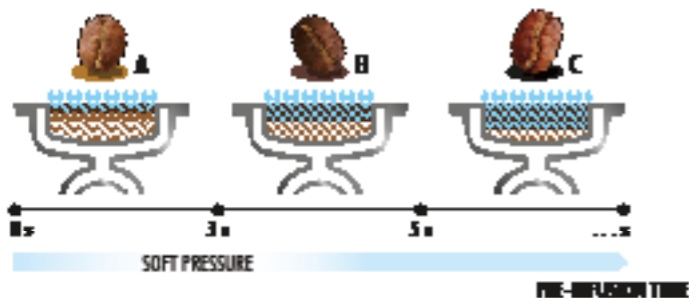
ОК
 (~ 40 г)
 РЕЗУЛЬТАТ В ЧАШКЕ

Первый этап: предзаваривание

Различные физические характеристики каждого кофейного зерна, а также степень его обжарки и вид помола влияют на процесс экстракции. Для получения идеальной и однородной экстракции необходимо контролировать параметры предзаваривания.



Предзаваривание — это первая фаза экстракции кофе. Ее функция состоит в том, чтобы намочить молотый кофе и подготовить его мягким давлением (максимум в 3 бара) для последующей оптимальной экстракции. Предварительное заваривание также позволяет размолотому кофе немного расширяться перед стадией заваривания, что снижает вероятность образования каналов в кофейной таблетке.



Второй этап: Заваривание

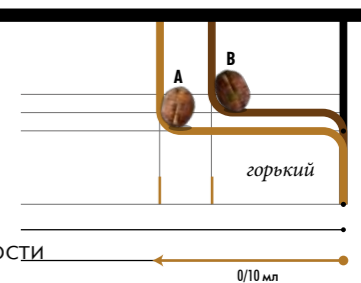
Благодаря составным частям высочайшего качества, точным датчикам (5 контрольных точек) и мультибойлерной системе Орега обеспечивает максимальную термостабильность, регулируемую до десятых долей градуса °C. Система контроля температуры позволяет отдельно очень быстро изменять температуру воды в диспенсере и температуру каждой группы.



Превосходное качество работы системы Pressure Drive, шестеренной помпы для каждой группы, позволяет независимо настраивать идеальное давление экстракции.

Третий этап: Пост-заваривание

В зависимости от типа используемого кофе настройка продолжительности пост-заваривания может улучшить результат в чашке и устранить горькие нотки, которые могут ухудшить качество кофе.



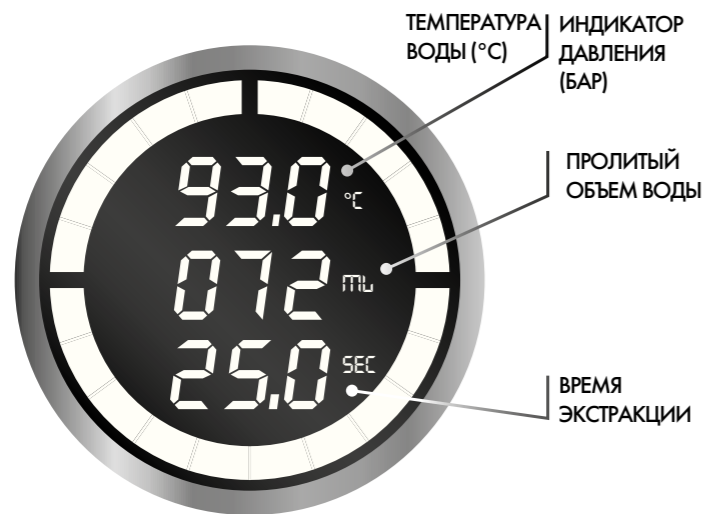
Орега позволяет настроить параметры этой деликатной фазы, а затем определить конечную дозу, выдаваемую в чашку (в мл или г).

Пост-заваривание завершает процесс экстракции кофе при более низком давлении, продолжая извлечение веществ и аромата без усиления горьких нот, вызываемых чрезмерной экстракцией под высоким давлением, которая обычно происходит в этой фазе.



Все под контролем

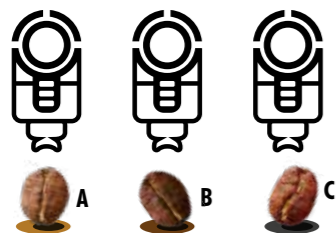
дисплей кофейной группы



Дисплей группы позволяет контролировать все параметры экстракции в соответствии с заданными профилями для этой конкретной группы.

- температура воды точная и постоянная на протяжении всей экстракции
- разное давление для трех этапов экстракции
- пролитый объем воды (мл)
- время экстракции

Для каждой группы можно установить 6 различных вкусовых профилей, используя нажимной / вытяжной рычаг в сочетании с 3 комбинациями кнопок.



6 профилей + 6 профилей + 6 профилей

До 18 программируемых профилей в 3-х групповой модели!

Независимые группы с несколькими профилями позволяют выбрать оптимальное решение для моносортов или blends кофе в соответствии с новыми трендами на рынке.



дисплей бойлера и подача горячей воды

Высокоточные электронные датчики определяют давление, температуру и уровень воды. Эти измерения постоянно отслеживаются в режиме реального времени и доступны быстро и безопасно.

РЕЖИМ ОЖИДАНИЯ



ПРЕДЗАВАРИВАНИЕ



ЗАВАРИВАНИЕ



ПОСТ-ЗАВАРИВАНИЕ



ТРЕХГРУППОВОЙ ДИСПЛЕЙ



ДВУХГРУППОВОЙ ДИСПЛЕЙ

Мощный Сухой Пар

эффективная подача пара

Opera обеспечивает высокую производительность и выработку сухого пара благодаря электронной системе управления с усовершенствованным трансдуктором.



Дайте волю своему творчеству с безупречным качеством технологий Sanremo:

- отдельный бойлер (высокая эффективность и быстрое восстановление)
- подвижные паровые краны
- стимер cool-touch





Enjoy your ride

For more information about our
coffee machines please contact us
at export@sanremomachines.com



SANREMO
COFFEE MACHINES

ОФИС В САНКТ-ПЕТЕРБУРГЕ:
ул. Ольминского, д. 9
8 (812) 702-71-11
8 (921) 939-21-33
info@sanremorus.ru

ШОУРУМ В МОСКВЕ:
Петровский
бульвар, 8, стр. 1
8 (925) 040-85-11
info@sanremorus.ru

ТЕЛЕФОН СЕРВИСНОЙ ПОДДЕРЖКИ:
8 (800) 550-42-47

[www.instagram.com/
sanremorus/](https://www.instagram.com/sanremorus/)
www.sanremorus.ru