

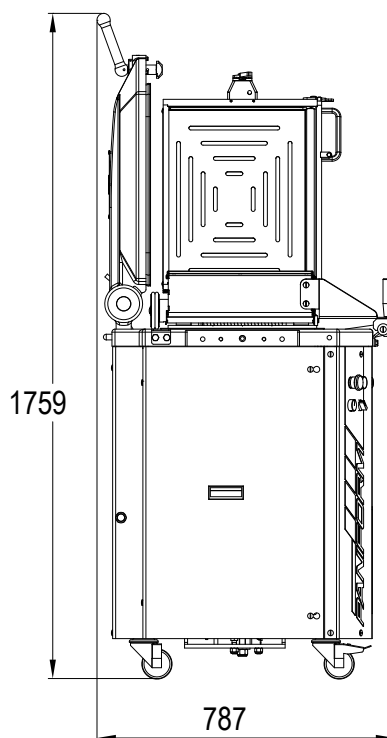
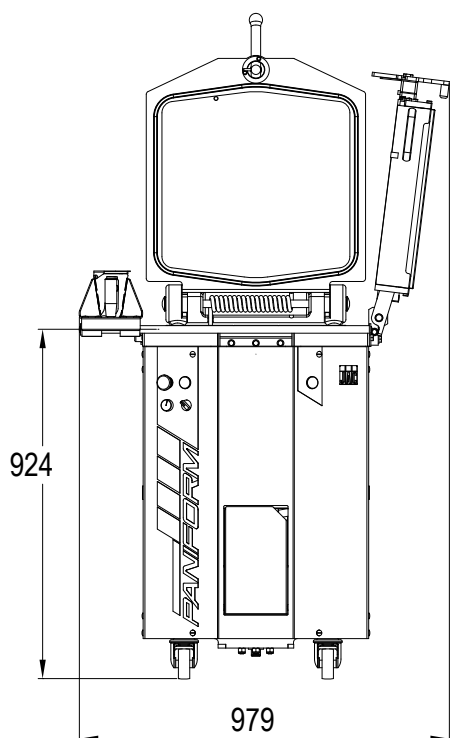
**PANIFORM**

- ✓ Встроенный посыпатель муки
- ✓ Управление давлением и временем прессовки
- ✓ Цикл прессовки и автоматической нарезки
- ✓ Цикл автоматической распрессовки теста
- ✓ Автоматический подъем тестозаготовок при открытии крышки или решетки
- ✓ Автоматическое зацепление держателя решеток

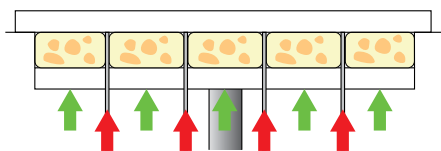
Деление в кювете до 900 единиц/час

Деление и формовка до 3000 единиц/час\*

\* в зависимости от типа используемой решетки



Улучшенное управление дегазацией.  
 Давление резки и давление трамбовки различны.



**click & cut!**

Система быстрой и эргономичной замены решеток



## Easyflour

Встроенный посыпатель муки Easyflour  
 Обеспечивает посыпание кюветы простым линейным движением



## Easy Clean

В результате этой очень устойчивой обработки материал пропитывается и его исключительные антиадгезионные свойства улучшаются в процессе применения.



## Fullmatic

Управление давлением и временем прессовки  
 Обеспечивает получение оптимальной прессовки без дегазации теста.

Цикл прессовки и автоматической нарезки

Цикл автоматической распрессовки теста

Автоматический подъем тестозаготовок и режим очистки ножей кюветы



Регулировка давления  
 Чтобы не перегружать тесто



## Easylock

Автоматическое зацепление держателя решеток  
 При закрытии держателя решетки происходит его автоматическая блокировка и запускается автоматический цикл деления.



Корпус, кювета и ножи из нержавеющей стали  
 С автоматическим подъемом ножей для удобного обслуживания.

### ХАРАКТЕРИСТИКИ

Размеры кювет, мм (Д x Ш x В)	460 x 387 x 125
Размеры гладилок (Д x Ш), мм	115 x 75
Минимальный/максимальный вес тестозаготовок, г	150/950
Вместимость кюветы, кг	19
Минимальный/максимальный вес в положении 10 порций, г (опция)	300/1900
Мощность мотора, кВт	1,5
Масса нетто, кг (включая рамку)	285
<b>Easyflour</b>	•
<b>Fullmatic</b>	•
<b>Easylock</b>	•
	•
Управление давлением и временем прессовки	•
Цикл автоматической распрессовки теста	•
Автоматический подъем ножей для удобства очистки	•
Режим очистки ножей кюветы	•
Система сбора и предотвращения выброса мучной пыли	•
Корпус, кювета и ножи из нержавеющей стали	•
<b>НА ВЫБОР</b>	
Электропитание	230 В, трехфазный 400 В, трехфазный

### ОПЦИИ

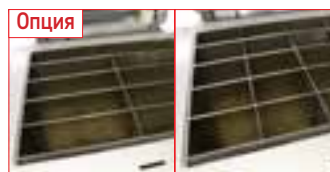
<b>click &amp; cut!</b>	•
10/20 порций	•
Правый или левый держатель решетки	•
Расширенное хранилище для решетки*	•
Электропитание 230 В, однофазный, 50–60 Гц (несовместим с опцией 10/20 порций)	•
Электропитание 230–380 В, трехфазный, 60 Гц	•
Упаковка в виде деревянного ящика	•

### PANIFORM



Опция

Крепление для решетки слева и/или справа



Опция

10/20 порций  
 Позволяет работать в режиме 10 порций (230 x 75 мм) или 20 порций (115 x 75 мм).



**Каталог из более 100 различных решеток: у вас точно есть выбор!**

\* Доступно только как дополнение к опции «Левостороннее или правостороннее хранилище для решетки».