

ОТКРЫТОЕ АКЦИОНЕРНОЕ ОБЩЕСТВО
«КРАСНОЯРСКИЙ ЗАВОД
ХОЛОДИЛЬНИКОВ «БИРЮСА»
Россия, 660123, г. Красноярск,
пр. им. газеты «Красноярский рабочий», 29
СДЕЛАНО В РОССИИ



КРАСНОЯРСКИЙ ЗАВОД ХОЛОДИЛЬНИКОВ

ВИТРИНЫ ХОЛОДИЛЬНЫЕ

РУКОВОДСТВО ПО ЭКСПЛУАТАЦИИ

БИРЮСА 152Е
154Е
290Е
310Е
235

www.biryusa.ru
service@biryusa.ru



**Уважаемый покупатель,
благодарим Вас за выбор продукции «Бирюса»!**

Если у Вас возникнут вопросы, связанные с качеством или сервисным обслуживанием продукции «Бирюса», Вы можете обратиться в отдел сервисного обслуживания по телефону **8 800 250 0014** (бесплатный звонок из любого региона РФ), режим работы - пн-пт 04:00-13:00 (MSK)

Дополнительную информацию Вы можете найти на нашем сайте www.biryusa.ru

**Перед началом эксплуатации настоятельно рекомендуем
ознакомиться с настоящим руководством!**

СОДЕРЖАНИЕ

ОБЩИЕ СВЕДЕНИЯ	2
ПОДГОТОВКА К ЭКСПЛУАТАЦИИ	2
Снятие упаковки	2
Установка ручки	2
Установка цокольной панели	2
Установка нижней накладки	2
Установка полок	3
Установка витрины	3
Выравнивание	3
Уборка	3
Подключение	4
Когда укладывать продукты?	4
ТРЕБОВАНИЯ БЕЗОПАСНОСТИ	5
КОМПЛЕКТАЦИЯ	6
Бирюса 152E, 152EP	6
Бирюса 154E	6
Бирюса 290E	7
Бирюса 310E, 310EP	7
Бирюса 235	8
ЭКСПЛУАТАЦИЯ	8
Бирюса 152E, 290E, 310E	8
Бирюса 152EP, 310EP	8
Бирюса 154E	9
Бирюса 235	9
Освещение	11
Замок	11
ОБСЛУЖИВАНИЕ И УХОД	13
Холодильное отделение	
Уборка	
ВОЗМОЖНЫЕ НЕИСПРАВНОСТИ И МЕТОДЫ ИХ УСТРАНЕНИЯ	14
УТИЛИЗАЦИЯ	14
ТЕХНИЧЕСКИЕ ДАННЫЕ	15

Конструкция постоянно совершенствуется, поэтому возможны некоторые изменения, не отраженные в настоящем руководстве.

ОБЩИЕ СВЕДЕНИЯ

Витрины холодильные (далее по тексту - витрины) предназначены для демонстрации и продажи продуктов непосредственно из витрины на предприятиях торговли, общественного питания, в продовольственных магазинах, киосках, крытых рынках:

- для непродолжительного хранения пищевых продуктов и напитков («Бирюса 152Е», «Бирюса 152ЕР», «Бирюса 290Е», «Бирюса 310Е», «Бирюса 310ЕР»);
- для хранения предварительно замороженных и упакованных скоропортящихся пищевых продуктов («Бирюса 154Е», «Бирюса 235»).

Витрины имеют отличия в исполнениях указанные в наименовании модели:

- «К» - хладагент R600a,
- хладагент R134a - без обозначения,
- «Р» - канале,
- «Z» - замок,
- «ZZ» - электронный замок,
- «N» - принудительная циркуляция воздуха внутри холодильного отделения,
- «S» - электронный блок,
- «SS» - электронный блок с отображением информации на дисплее,
- «D» - графическое оформление заказчика на корпусе,
- «M» - цветовая линия «Металлик»,
- «W» - цветовая линия «Графит матовый»,
- «B» - цветовая линия «Чёрная»,
- цветовая линия «Белая» - без обозначения.

Витрины соответствуют требованиям ТР ТС 010/2011, ТР ТС 020/2011.

ПОДГОТОВКА К ЭКСПЛУАТАЦИИ

Снятие упаковки

«Бирюса 235»

- Разрежьте упаковочные ленты, аккуратно снимите упаковку.
- Освободите внутренние комплектующие холодильника от упаковочных материалов.

«Бирюса 152Е»
«Бирюса 152ЕР»
«Бирюса 154Е»
«Бирюса 310Е»
«Бирюса 310ЕР»

- Разрежьте упаковочные ленты, снимите упаковку аккуратно, не допуская ударов, положите витрину на заднюю стенку.
- С помощью гаечного ключа на 13 отверните крепежные болты деревянного дна и снимите дно. После этого в резьбовые отверстия вверните регулировочные опоры, входящие в комплектацию витрины. Опора выполнена в виде шестигранника и, если вкручивание её затруднено, воспользуйтесь для поворота ключом на 27.
- Поставьте витрину в вертикальное положение.

ВНИМАНИЕ!

После приведения витрины в вертикальное положение, витрину включить через 30 минут. Раннее включение может привести к выходу из строя холодильного агрегата!

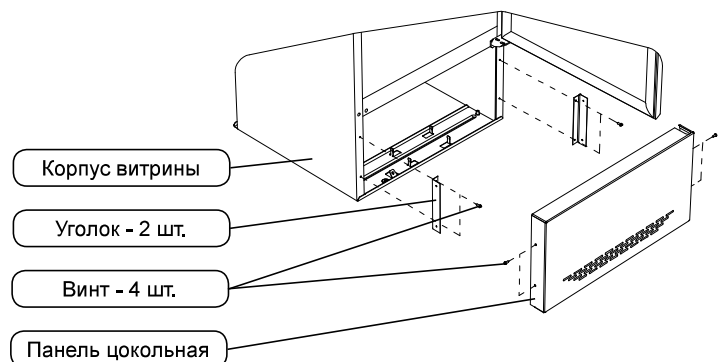
Установка ручки

Прикрутите винтами ручку на дверь витрины. Ручка и винты входят в комплектацию витрины.

Установка цокольной панели на витрины

Установите цокольную панель согласно рисунку:

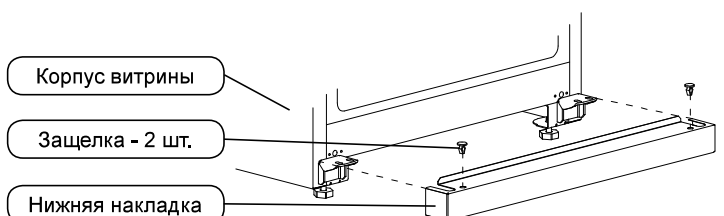
- прикрутите уголки к корпусу витрины при помощи самонарезающих винтов,
- цокольную панель зафиксируйте на уголках самонарезающими винтами. Цокольная панель, уголки и самонарезающие винты входят в комплектацию витрины.



Установка нижней накладки на витрину

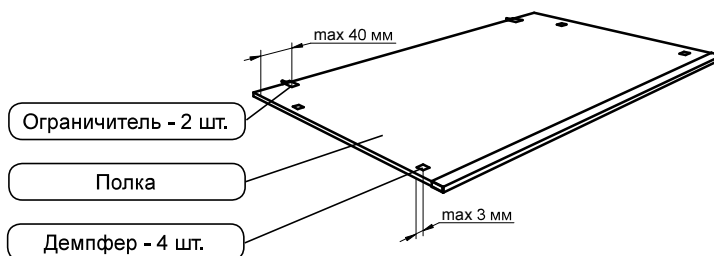
«Бирюса 235»

Зафиксируйте на кронштейнах нижнюю накладку двумя защелками согласно рисунку. Нижняя накладка и защелки входят в комплектацию витрины.



Установка полок в витрину «Бирюса 235»

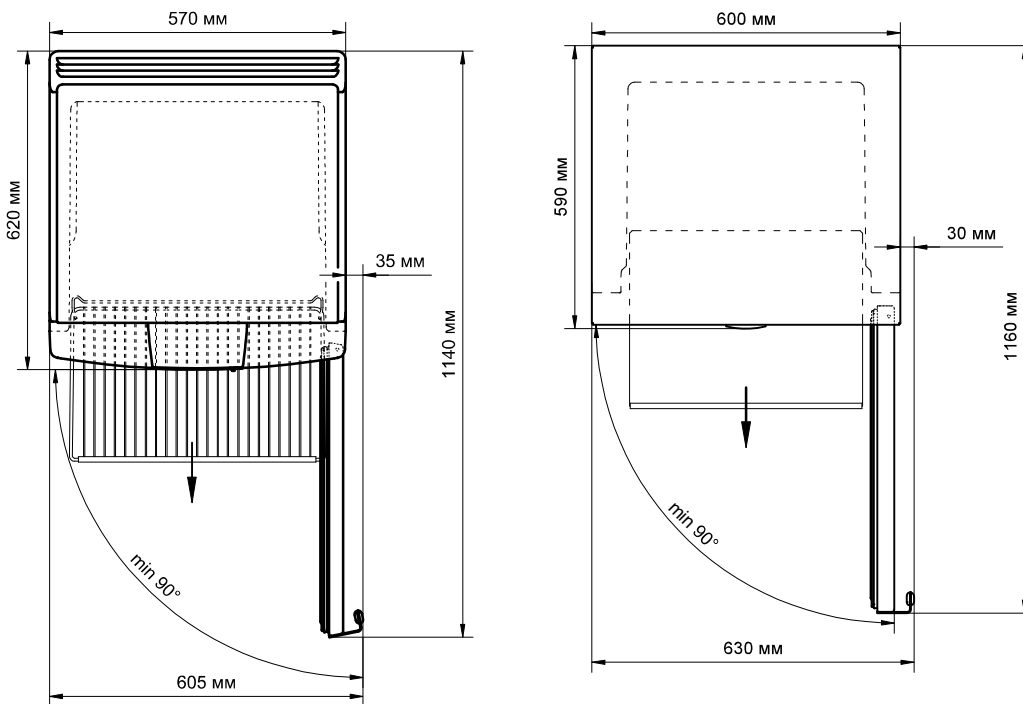
Перед установкой полок в витрину «Бирюса 235» необходимо на каждую стеклянную полку установить согласно рисунку ограничитель (по задней стороне полки) и демпферы (по нижней части полки). Ограничители и демпферы входят в комплектацию витрины. Перед наклейкой демпферов на полку, поверхность полки необходимо обезжирить.



Установка витрины

- Поверхность для установки витрины должна быть прочной и ровной.
- Установите витрину в месте недоступном для прямых солнечных лучей, на расстоянии не менее 50 см от осветительных и нагревательных приборов (газовых и электрических плит, печей и радиаторов отопления).
- Над витриной должно быть свободное пространство, не менее 10 см, для циркуляции воздуха.

Минимальное общее пространство, необходимое для эксплуатации витрины



«Бирюса 152Е», «Бирюса 152ЕР», «Бирюса 290Е», «Бирюса 310Е», «Бирюса 310ЕР»

«Бирюса 235»

ВНИМАНИЕ!

Витрина предназначена для эксплуатации в сухом вентилируемом помещении с температурой окружающего воздуха от 16 до 32 °С при относительной влажности не более 55%. При относительной влажности в помещении более 55% возможно появление конденсата на стеклянной двери.

Выравнивание витрины

Выравнивание витрины по горизонтали осуществляется вкручиванием или выкручиванием регулировочных опор.

ВНИМАНИЕ!

Неустойчиво поставленная витрина при работе, возможно, будет шуметь!

РЕКОМЕНДУЕМ

Для самопроизвольного закрывания двери установите витрину с небольшим наклоном назад (5–7 мм) от вертикальной оси. При необходимости можно произвести перенавеску двери на противоположное открывание. Перенавеска дверей не относится к гарантийным обязательствам и производится механиком сервисного центра (за отдельную плату). На моделях «Бирюса 310Е», «Бирюса 310ЕР», «Бирюса 235» перенавеска не предусмотрена.

Уборка витрины

Вымойте внутренние и внешние поверхности витрины, а также комплектующие мягкой тканью, смоченной в теплом мыльном растворе, промойте чистой водой, насухо вытрите и проветрите в течение часа при открытой двери.

ВНИМАНИЕ!

- Новая витрина имеет специфический запах, который со временем полностью исчезнет.
- Не используйте для мойки витрины абразивные пасты и моющие средства, содержащие кислоты и растворители!

Подключение витрины

- Подключите витрину к сети переменного тока частотой 50 Гц и номинальным напряжением 220 В (витрина может нормально функционировать при напряжении в сети от 187 В до 242 В). Подключение к сети, не соответствующей указанным параметрам, может привести к выходу его из строя. Если напряжение в сети не соответствует рекомендуемым параметрам, необходимо установить стабилизатор напряжения, предназначенный для работы с бытовыми электроприборами, рассчитанный на полную пусковую мощность не менее **1600 ВА** (приобретается в специализированном магазине).

ВНИМАНИЕ! Если витрина находилась на морозе, то, перед включением, необходимо выдержать с открытой дверью при комнатной температуре не менее 8 часов! Включение непрогретой витрины в сеть может привести к заклиниванию компрессора!

- Витрины выпускаются по типу защиты от поражения электрическим током класса «1» (с заземляющим проводом), поэтому витрину подключайте только к электрической сети, имеющей заземление. Если розетка не подходит к вилке сетевого шнура витрины, то Вам необходимо обратиться к квалифицированному электрику для установки розетки (1 класс защиты).

Когда укладывать продукты? Через 4 часа после подключения витрины к сети можно размещать в ней продукты.

ТРЕБОВАНИЯ БЕЗОПАСНОСТИ

При эксплуатации витрины соблюдайте правила безопасности:

- Перед подключением витрины к электрической сети проверьте исправность розетки и отсутствие поврежденных шнура питания и вилки.
- При повреждении шнура питания, во избежание опасности поражения электрическим током, его должен заменить представитель завода-изготовителя, или аналогичное квалифицированное лицо.
- При наличии признаков замыкания токоведущих частей на корпус витрины (пощипывание при касании к металлическим частям), отключите витрину от сети и вызовите механика для устранения неисправности.
- Не прикасайтесь одновременно к витрине и устройствам, имеющим естественное заземление (газовая плита, радиаторы отопления, водопроводные краны).
- Отключайте витрину от сети во время уборки его внутри и снаружи, мытья полов под витриной, устранения неисправностей.

ВНИМАНИЕ!

- Данные витрины не предназначены для использования людьми (включая детей), у которых есть физические, нервные или психические отклонения или недостаток опыта и знаний, за исключением случаев, когда за такими лицами осуществляется надзор или проводится их инструктирование относительно использования данной витрины лицом, отвечающим за их безопасность!
- Необходимо осуществлять надзор за детьми с целью недопущения их игр с витриной!
- Не допускайте повреждения контура холодильной системы!
- При разгерметизации холодильной системы хорошо проветрите помещение и не используйте открытое пламя!
- Не загораживайте вентиляционные отверстия витрины!
- Не используйте электрические приборы внутри отделений для хранения продуктов, если только они не являются типом, рекомендуемым изготовителем!

Чтобы витрина исправно работала и прослужила Вам долго, необходимо соблюдать ряд ограничений:

ЗАПРЕЩАЕТСЯ!

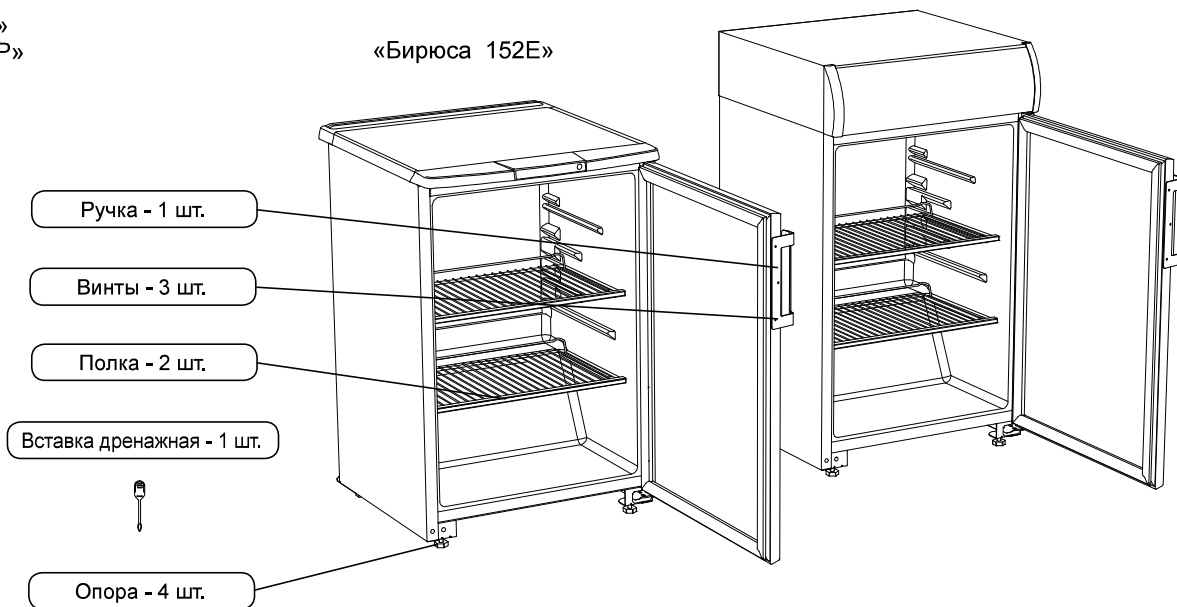
- Транспортировать витрину в горизонтальном положении! Несоблюдение требований может привести к повреждению компрессора!
- Эксплуатировать витрину с открытой дверью!
- Эксплуатировать витрину с поврежденной стеклянной дверью!
- Эксплуатировать витрину под воздействием атмосферных осадков, прямых солнечных лучей!
- Эксплуатировать витрину в помещениях, отличающихся повышенной влажностью (потолок, стены и предметы, находящиеся в помещении, покрыты влагой), а также в помещениях с токопроводящими полами! Витрина – это, в первую очередь, электрический прибор и использование его при высокой влажности может привести к замыканию или удару электрическим током!
- Использовать для подключения витрины к электрической сети переходники, двойники, тройники и удлинительные шнуры, так как они могут вызвать возгорание!
- Касаться компрессора во время работы, так как при работе он нагревается до температуры 90 °С!
- Эксплуатировать витрину при отсутствии сосуда для талой воды на компрессоре, так как попадание воды на реле компрессора может привести к короткому замыканию!
- Устанавливать на витрину электронагревательные приборы, от которых может произойти возгорание!
- Ставить на витрину ёмкости с жидкостями, чтобы избежать попадания жидкости на электросистему витрины!
- Эксплуатировать витрину при неработающем вентиляторе!
- Засовывать в отверстие для циркуляции воздуха какие-либо предметы, способные повредить вентилятор!
- Перекрывать отверстие для циркуляции воздуха пищевыми продуктами, а также располагать пищевые продукты на расстоянии менее 20 мм от защитного кожуха!
- Самостоятельно вносить изменения в конструкцию витрины! Это может привести к поломке или неправильной работе витрины. Нарушение электрической схемы витрины может привести к замыканию и, как следствие, к возгоранию!
- Устанавливать витрину на деревянные ящики, столы, стулья и т.п.

КОМПЛЕКТАЦИЯ

Комплектация витрины

«Бирюса 152Е»
«Бирюса 152ЕР»

«Бирюса 152ЕР»

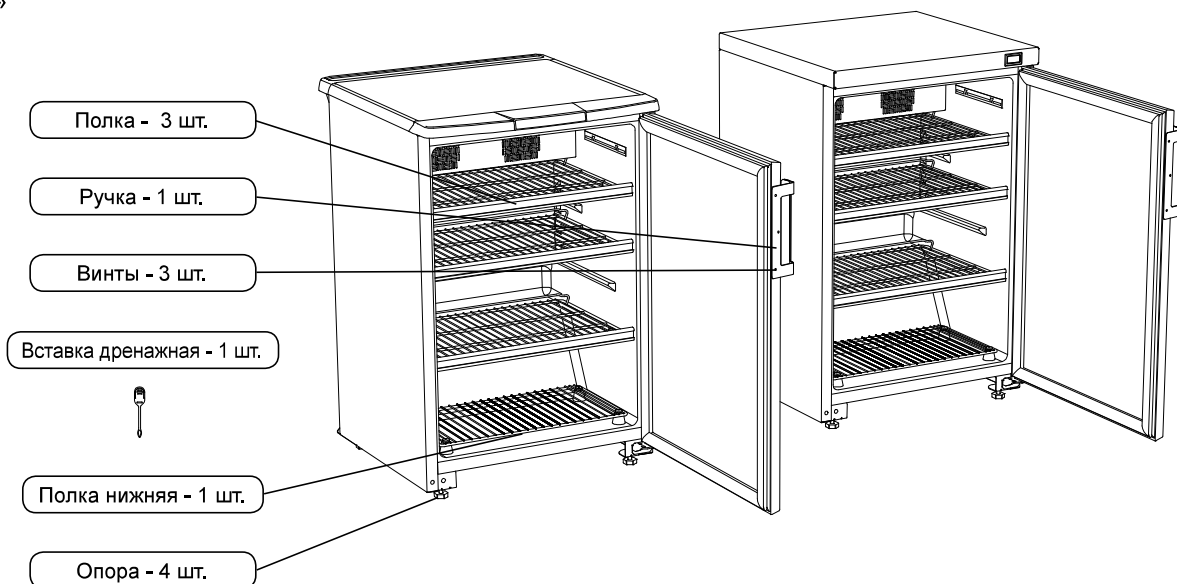


*В комплектацию витрин входит комплект эксплуатационной документации: руководство по эксплуатации, гарантийная карта, адреса сервисных центров.

Комплектация витрины

«Бирюса 154Е»

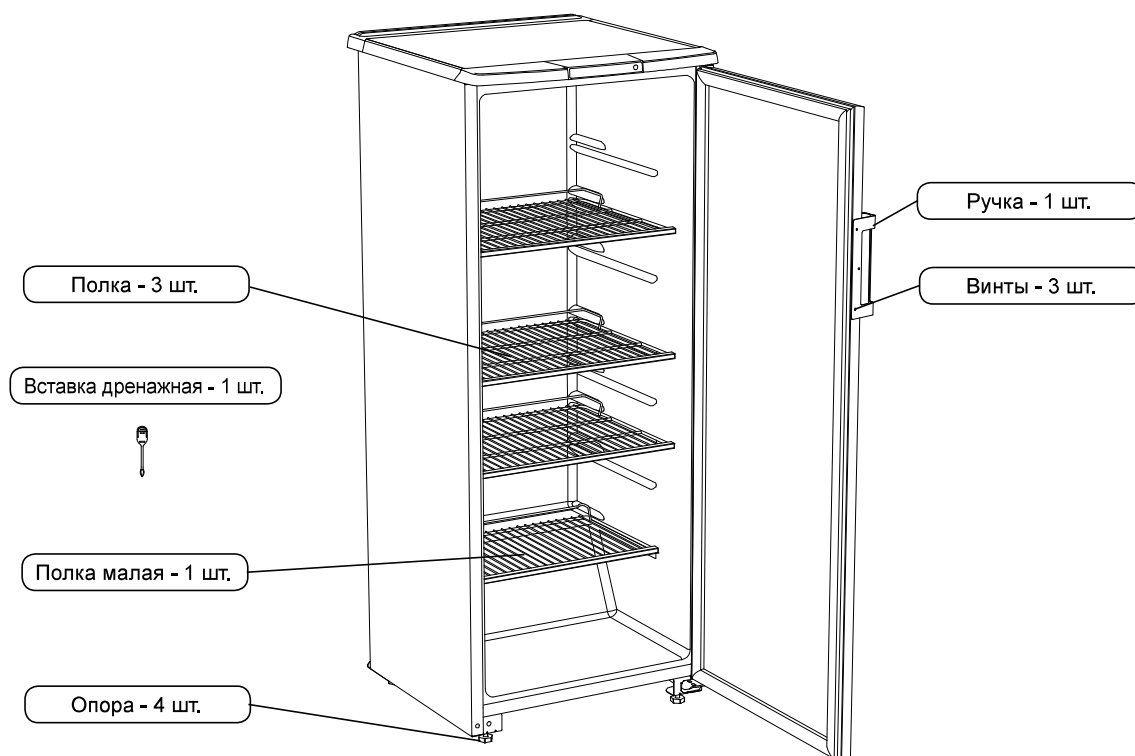
С термометром



*В комплектацию витрин входит комплект эксплуатационной документации: руководство по эксплуатации, гарантийная карта, адреса сервисных центров.

Комплектация витрины

«Бирюса 290Е»

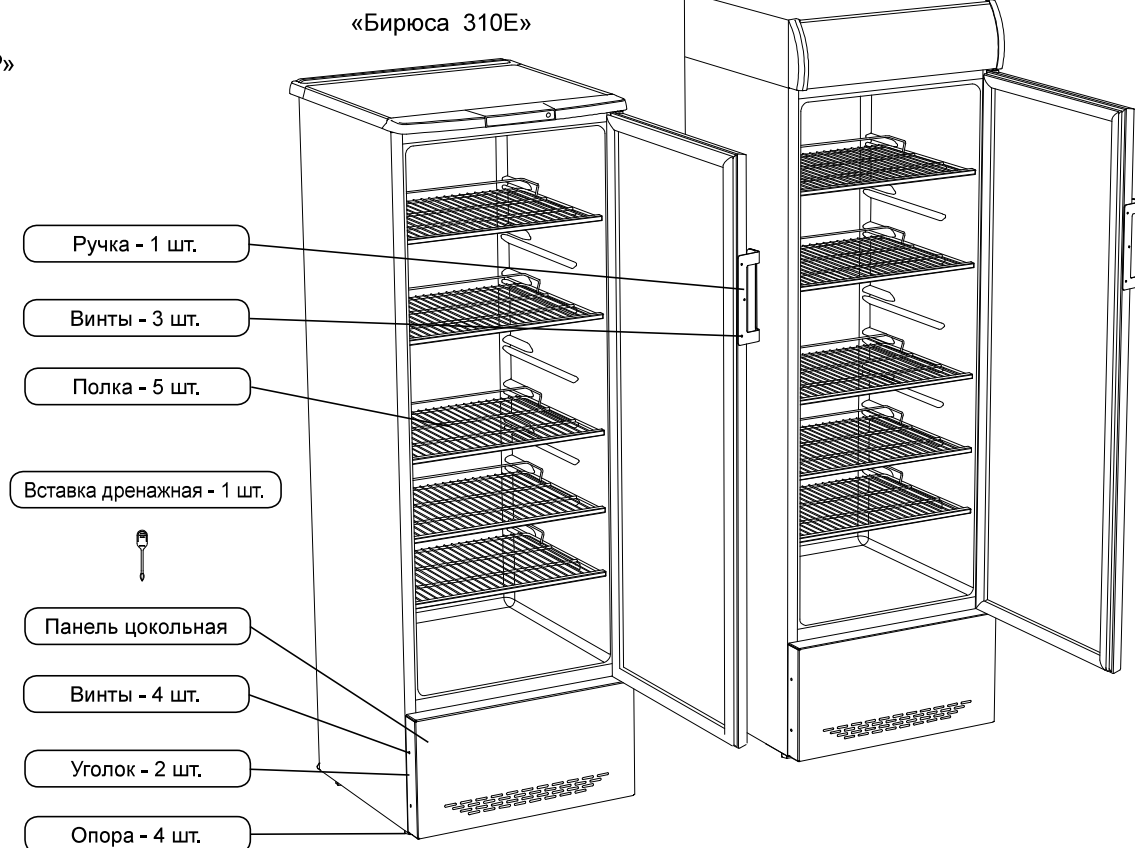


*В комплектацию витрин входит комплект эксплуатационной документации: руководство по эксплуатации, гарантийная карта, адреса сервисных центров.

Комплектация витрины

«Бирюса 310Е»
«Бирюса 310ЕР»

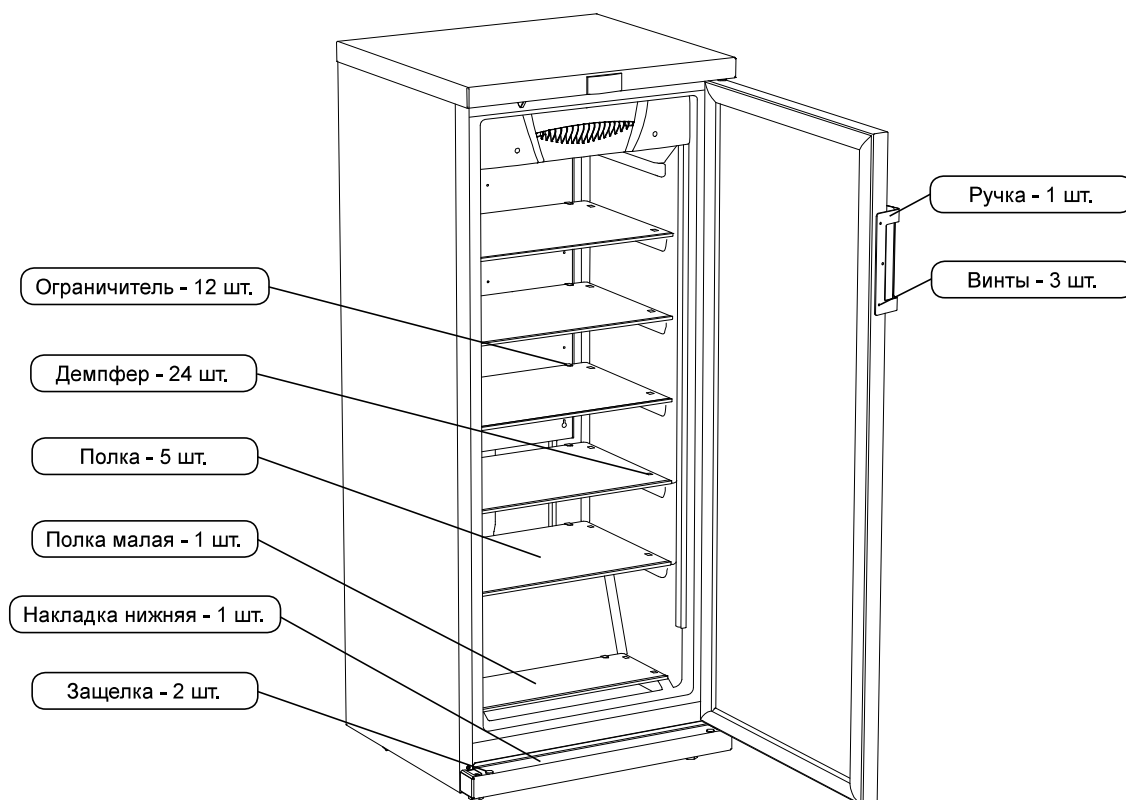
«Бирюса 310ЕР»



*В комплектацию витрин входит комплект эксплуатационной документации: руководство по эксплуатации, гарантийная карта, адреса сервисных центров.

Комплектация витрины

«Бирюса 235»



*В комплектацию витрин входит комплект эксплуатационной документации: руководство по эксплуатации, гарантийная карта, адреса сервисных центров.

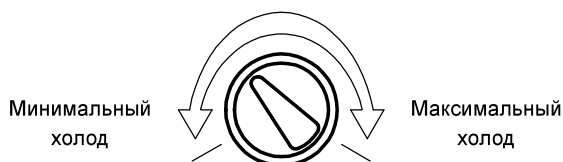
ЭКСПЛУАТАЦИЯ

Включение витрины Вставьте вилку сетевого шнура в розетку.

Выключение витрины Для полного отключения витрины от сети необходимо вынуть вилку из розетки.

Бирюса 152E, 290E, 310E

Установка температурного режима Температурный режим устанавливается поворотом ручки терморегулятора и поддерживается автоматически, при этом, в случае недостаточного охлаждения, ручку следует повернуть по направлению часовой стрелки, при повороте против часовой стрелки - температура повышается.

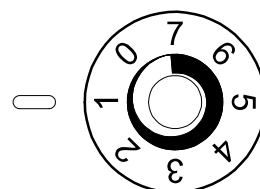


Бирюса 152EP, 310EP

Установка температурного режима Температурный режим устанавливается поворотом ручки терморегулятора (расположенной в верхней части задней стенки витрины) и поддерживается автоматически, при этом, в случае недостаточного охлаждения, ручку следует повернуть по направлению часовой стрелки, при переохлаждении - против часовой стрелки.

На ручку терморегулятора нанесена градуировка от 0 до 7:

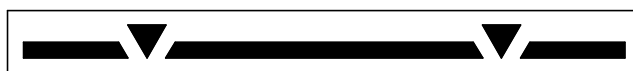
- «0» - отключение работы витрины;
- «1» - режим наименьшего холода;
- «7» - режим наибольшего холода.



Бирюса 154Е

Установка температурного режима Температурный режим устанавливается и поддерживается автоматически с помощью электронного блока управления от -2 °С до -6 °С.

ВНИМАНИЕ! Витрину загружать только до установленной линии загрузки.



Термометр Возможна дополнительная комплектация витрин цифровым термометром.



При работе витрины, на дисплее термометра отображается температура воздуха -4 ± 3 °С (кроме кратковременного включения режима оттайки испарителя). Режим оттайки испарителя включается через каждые 16 часов на 25 минут, при этом температура воздуха, отображаемая на термометре, будет не выше +10 °С, температура продуктов существенно не изменится.

При работе витрины с открытой дверью или загрузке в витрину теплых продуктов, возможно повышение отображаемой температуры до температуры окружающей среды.

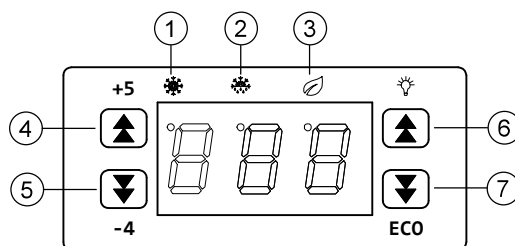
Код ошибки Термометр выявляет неисправности и отображает их кодом ошибки.

«Lo» - обрыв проводов датчика температуры. Сбрасывается автоматически после устранения неисправности.

«Hi» - замыкание проводов датчика температуры. Сбрасывается автоматически после устранения неисправности.

Бирюса 235

Установка температурного режима Температурный режим «+5» или «-4» устанавливается на блоке управления удержанием соответствующих кнопок в течении 3 секунд. После установки, температурный режим поддерживается автоматически.



1 - индикатор работы компрессора;

2 - индикатор работы термоэлектрического нагревателя (ТЭН);

3 - индикатор режима **ECO**;

4 - кнопка включения температурного режима «+5» (удерживать 3 секунды);

5 - кнопка включения температурного режима «-4» (удерживать 3 секунды);

6 - кнопка включения-выключения светильника (удерживать 3 секунды);

7 - кнопка включения-выключения режима **ECO** (удерживать 3 секунды);

Режим «**ECO**» позволяет снизить потребление электроэнергии. Режим рекомендуется активировать в случаях когда дверь витрины открывается не часто, например: в ночное время, когда витрина используется только для хранения или демонстрации товара.

При работе витрины, на дисплее блока отображается установленный температурный режим. Для просмотра реальной температуры воздуха внутри витрины необходимо нажать и удерживать в течение 3 секунд кнопки (4) и (5). Реальная температура будет отображаться в течение 3 секунд, после чего снова высветится установленный температурный режим.

Код ошибки

Блок управления выявляет неисправности и отображает их кодом ошибки.

«Er1» - обрыв проводов датчика-реле температуры. Сбрасывается автоматически после устранения неисправности.

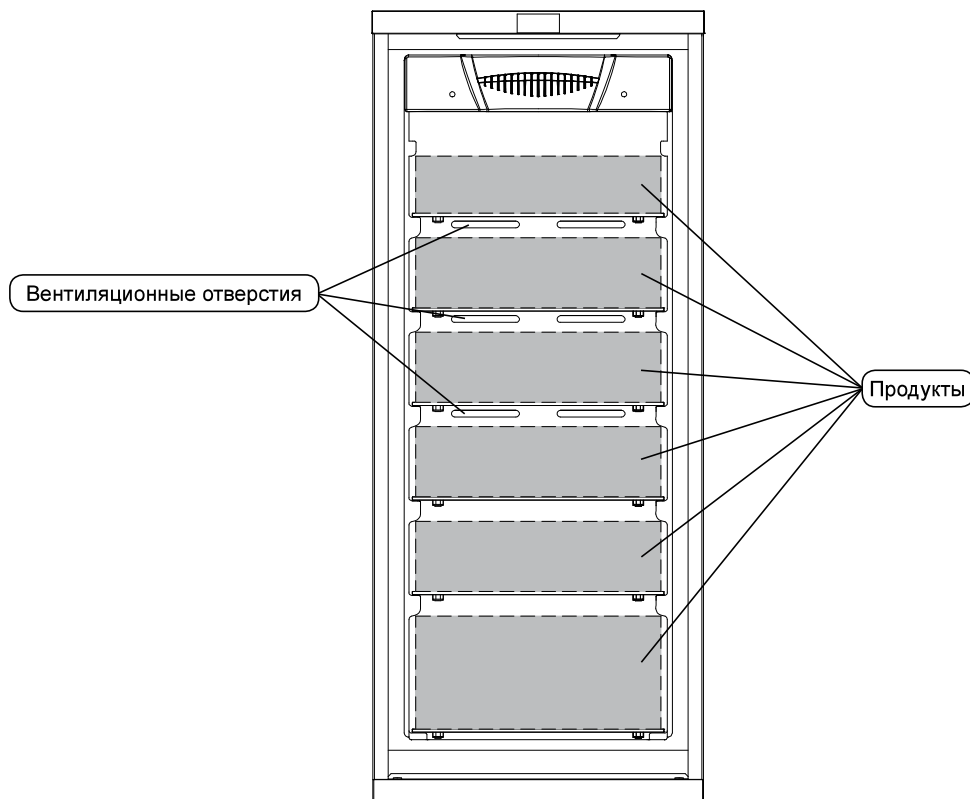
«Er2» - замыкание проводов датчика-реле температуры. Сбрасывается автоматически после устранения неисправности.

«ALГ» - отображается через 2 часа и сопровождается звуковым сигналом, если при температурном режиме «+5» температура внутри витрины превысит +10 °С. Сбрасывается нажатием на любую кнопку.

- отображается через 30 минут и сопровождается звуковым сигналом, если при температурном режиме «-4» температура внутри витрины превысит +8 °С. Сбрасывается нажатием на любую кнопку.

ВНИМАНИЕ!

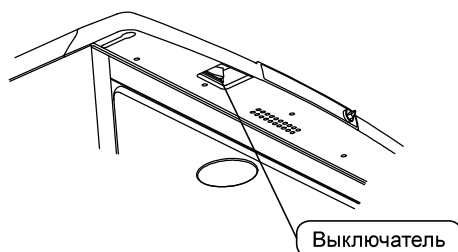
Загружая витрину продуктами не допускайте перекрытие вентиляционных отверстий. Загружайте согласно схеме.



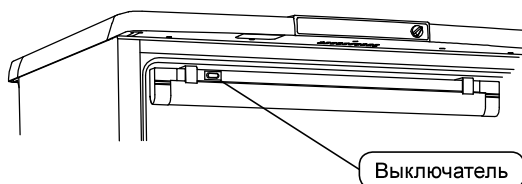
Освещение

В зависимости от типа светильника и конструкции витрины, выключатель подсветки располагается согласно рисункам.

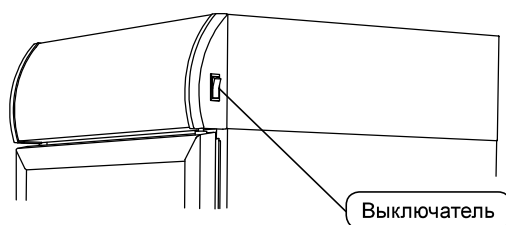
Светодиодные
светильники



Люминесцентные
светильники



Витрины с
канале



- На витрине «Бирюса 235» кнопка включения-выключения располагается на блоке управления (стр. 9).
- На витрине «Бирюса 154Е» выключение освещения не предусмотрено.

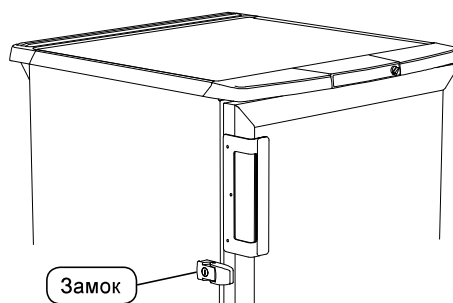
Замок

Витрины могут изготавливаться с замком. В зависимости от типа замка комплектация витрин различная.

Наружный
замок

В комплектацию дополнительно входят:

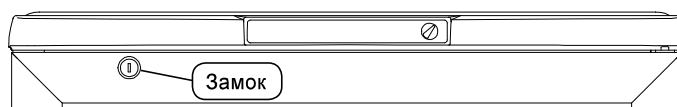
- замок (установлен на витрине),
- ключи - 2 шт. (уложены в пакет с руководством по эксплуатации).



Встроенный
замок

В комплектацию дополнительно входят:

- замок (установлен на витрине),
- ключи - 2 шт. (уложены в пакет с руководством по эксплуатации).



Электронный замок

В комплектацию дополнительно входят:

- замок (установлен на витрине),
- брелок,
- держатель брелока,
- крючок аварийного открывания.

ВНИМАНИЕ!

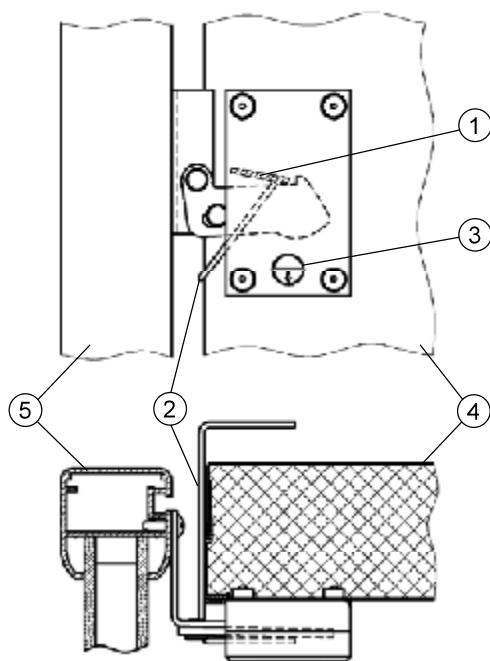
Перед эксплуатацией необходимо выполнить следующее:

1 Разблокировать планку защелки «**1**», повернув отверткой фиксатор защелки «**3**» в «рабочее» положение (стрелкой вниз).

2 С помощью брелока проверить работу замка: движение планки защелки «**1**» вверх-вниз.

3 При необходимости защелку можно заблокировать, для этого повернуть отверткой фиксатор защелки «**1**» в положение «заблокировано» (стрелкой вверх). В данном положении замок не препятствует открыванию двери при отсутствии электричества и не повреждается при транспортировке витрины.

4 Для аварийного открывания замка необходимо ввести крючок «**2**» в зазор между дверным уплотнителем и стенкой витрины холодильной и приподнять кончиком крючка запорную планку защелки «**1**».



- 1 - планка защелки
- 2 - крючок аварийного открывания
- 3 - фиксатор защелки
- 4 - корпус витрины
- 5 - дверь витрины

ОБСЛУЖИВАНИЕ И УХОД

Холодильное отделение

Бирюса 152Е, 152ЕР, 290Е, 310Е, 310ЕР

Испаритель холодильного отделения витрины размораживается автоматически. Влага, конденсирующаяся на испарителе холодильного отделения в виде инея или замерзших капель, оттаивает при отключении компрессора и стекает по водоотводящей системе в ёмкость для талой воды, где испаряется за счёт тепла, выделяемого компрессором.

Бирюса 154Е, 235

Испаритель холодильного отделения витрины размораживается автоматически. Иней на испарителе оттаивает при отключении компрессора и включении нагревателя и стекает по водоотводящей системе в ёмкость для талой воды, где испаряется за счёт тепла, выделяемого компрессором.

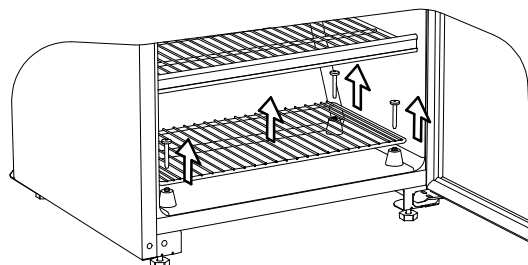
ВНИМАНИЕ!

- Для нормальной работы холодильной камеры необходимо следить, чтобы дренажное отверстие не было засорено. В случае засорения, его необходимо прочистить с помощью дренажной вставки (дренажная вставка вложена в комплект эксплуатационных документов, кроме витрины «Бирюса 235»).



Уборка витрины

- Для надежной и долговечной работы витрины требуется производить систематическую уборку витрины как внутри, так и снаружи.
- Для этого отключите витрину от электрической сети.
- Вымойте внутренние и внешние поверхности витрины мыльным раствором, промойте чистой водой, насухо протрите и проветрите в течение часа при открытой двери.
- Пыль, которая скапливается на конденсаторе, расположенном на задней стенке витрины, препятствует нормальной работе витрины и приводит к увеличению расхода электроэнергии, поэтому необходимо периодически (один раз в 6 месяцев) очищать конденсатор от пыли, используя волосяную щетку или пылесос.
- Для уборки под нижней полкой в витрине «Бирюса 154Е» необходимо:
 - вынуть полки, стоящие выше;
 - вытащить штыри из упоров, согласно рисунку;
 - вынуть нижнюю полку.
- После уборки витрины установить полки на место.



ВОЗМОЖНЫЕ НЕИСПРАВНОСТИ И МЕТОДЫ ИХ УСТРАНЕНИЯ

Неисправность, её внешнее проявление	Вероятная причина	Метод выявления и устранения неисправности
Включенная в сеть витрина не работает	Нет напряжения в сети	Проверить напряжение в сети
	Нет контакта вилки с розеткой	Обеспечить контакт
Отсутствует освещение внутри витрины или на рекламной панели (на витринах с канале), витрина работает	Перегорел светильник	Обратиться в сервисную мастерскую
	Неисправен выключатель освещения	
Цифровой термометр не отображает температуру	Отсутствует питание термометра	Обратиться в сервисную мастерскую
Дребезжание и стук у работающей витрины	Трубопроводы холодильного агрегата касаются корпуса витрины или стены	Устранить касание трубопроводов
	Витрина установлена неустойчиво и на неровной поверхности	Установить витрину на ровную поверхность, при помощи регулировочных опор отрегулировать устойчивое положение витрины
Запах в витрине	Негерметичная упаковка продуктов, выделяющих запах	Промыть витрину теплым мыльным раствором, протереть и проветрить

- При возникновении других неисправностей обратитесь в сервисный центр.

В процессе работы витрины могут быть слышны:

- щелчки срабатывания датчика-реле температуры;
- журчание хладагента, циркулирующего по трубкам холодильной системы;
- легкие потрескивания при температурных деформациях материалов;
- для витрин «Бирюса 154Е», «Бирюса 235» возможны небольшие шумы (гул), вызванные работающими вентиляторами.

Данные звуки не связаны с каким-либо дефектом и носят функциональный характер.

- При изготовлении теплоизоляции в качестве вспенивающего газа используется циклопентан, который дает усадку. Незначительная неровность на боковых поверхностях и задней стенке корпуса витрины, вызванная усадкой теплоизоляции, не влияет на работоспособность и не является дефектом.

УТИЛИЗАЦИЯ

По истечении установленного срока службы предприятие-изготовитель не несет ответственности за безопасную эксплуатацию витрины, поэтому рекомендуется не реже одного раза в три года приглашать специалиста мастерской для профилактического осмотра или ремонта электропроводки с целью обеспечения его электро- и пожаробезопасности.

Если эксплуатация Вашей витрины в дальнейшем невозможна, рекомендуем привести её в негодность следующим образом:

- отсоединить вилку от сети и перерезать провод;
- корпус витрины подлежит захоронению на полигонах бытовых и промышленных отходов по правилам и требованиям, установленным местной администрацией;
- компрессор, холодильный агрегат, пускозащитное реле, электропроводка могут утилизироваться как лом черных и цветных металлов.

Оборудование не содержит драгоценных металлов.

Содержание цветных металлов в оборудовании вы можете посмотреть на сайте по адресу www.biryusa.ru.

ЗАПРЕЩАЕТСЯ! Выжигание теплоизоляции корпуса витрины ввиду образования при горении токсичных веществ.

ТЕХНИЧЕСКИЕ ДАННЫЕ

Характеристики	Обозначение модели									
	Бирюса 152Е	Бирюса 152ЕР	Бирюса 154Е	Бирюса 290Е	Бирюса 290ЕК	Бирюса 310Е	Бирюса 310ЕК	Бирюса 310ЕР	Бирюса 310ЕКР	Бирюса 235
Отклонение номинального напряжения в сети, при котором витрина может нормально функционировать, В	от 187 до 242									
Номинальная потребляемая мощность, Вт	135	150	110	145	145	145	145	160	160	140
Номинальная потребляемая мощность в режиме оттаивания, Вт	-	-	-	-	-	-	-	-	-	220
Внутренний объём, м ³	0,152	0,152	0,154	0,290	0,290	0,310	0,310	0,310	0,310	0,235
Полезный объём, м ³	0,130	0,130	0,088	0,250	0,250	0,290	0,290	0,290	0,290	0,122
Демонстрационная охлаждаемая площадь полок, м ²	0,13	0,13	0,125	1,10	1,10	1,20	1,20	1,20	1,20	0,86
Размеры проёма витрины в плоскости линии загрузки, м ²	0,34	0,34	0,36	0,64	0,64	0,64	0,64	0,64	0,64	0,48
Температура в полезном объёме*, °С:										
- не ниже	1	1	-6	1	1	1	1	1	1	-6
- не выше	10	10	-2	10	10	10	10	10	10	+6
Установленный срок службы, лет, не менее	7	7	7	7	7	7	7	7	7	7
Габаритные размеры, мм:										
высота	850	990	850	1450	1450	1690	1690	1810	1810	1450
ширина	580	580	580	580	580	580	580	580	580	600
глубина	620	620	620	620	620	620	620	620	620	590
Масса нетто, кг, не более	37	41	48	55	55	64	64	66	66	73
Потребление энергии за сутки при температуре окружающего воздуха 24 °С, кВт • ч/24ч*, не более	2,00	2,35	2,00	2,20	1,20	2,15	1,20	2,50	1,20	1,64
Количество компрессоров	1	1	1	1	1	1	1	1	1	1

* Определяется в лабораторных условиях в соответствии с ГОСТ 23833-95.

Изготовлено в России, ОАО «КЗХ «Бирюса»
 Россия, 660123, г. Красноярск, пр. им. газеты «Красноярский рабочий», 29
 8-800-250-00-14, режим работы - пн-пт 04:00-13:00 (MSK)
www.biryusa.ru