

BRAS[®]



B-cream HD

MANUALE D'ISTRUZIONI
OPERATOR'S MANUAL
CARNET D'INSTRUCTIONS
GEBRAUCHSANWEISUNG
MANUAL DE INSTRUCCIONES

B-cream HD

DICHIARAZIONE DI CONFORMITÀ CE

Noi Bras Internazionale spa - Via dei Pioppi, 33 - 20090 Opera - Milano - ITALY dichiariamo, sotto la nostra responsabilità, che l'apparecchio DISTRIBUTORE DI BEVANDE FREDDA - Marca: BRAS INTERNAZIONALE S.p.A. - Fabbricante: BRAS INTERNAZIONALE S.p.A. - Modelli: B-cream 1/2/3 HD - 230V 50Hz sono conformi alle seguenti Normative:

- EN ISO 12100-1 (2010)
- EN ISO 12100-2 (2010)
- EN60335-1 (2012)
- EN60335-2-24 (2010)
- EN60335-2-75 (2004) + A1 (2005) + A11 (2006) + A2 (2008) + A12 (2010)
- EN62233:2008-11; EN62233:2009-04;
- EN 55014 -1 (2006) + A1 (2009) + A2 (2011);
- EN 55014-2 (1997) + A1 (2001) + A2 (2008)
- EN 61000-3-2 (2006) + A1/A2 (2009); EN61000-3-3 (2008)

In ottemperanza alle Direttive 2006/42/CE, 2006/95/CE, 2004/108/CE.

EC DECLARATION OF CONFORMITY

We Bras Internazionale spa - Via dei Pioppi, 33 - 20090 Opera - Milano - ITALY declare, under our responsibility, that the apparatus COLD DRINK DISPENSER - Trademark: BRAS INTERNAZIONALE S.p.A. - Manufacturer: BRAS INTERNAZIONALE S.p.A. - Model: B-cream 1/2/3 HD - 230V 50Hz are in conformity with the following Standards:

- EN ISO 12100-1 (2010)
- EN ISO 12100-2 (2010)
- EN60335-1 (2012)
- EN60335-2-24 (2010)
- EN60335-2-75 (2004) + A1 (2005) + A11 (2006) + A2 (2008) + A12 (2010)
- EN62233:2008-11; EN62233:2009-04;
- EN 55014 -1 (2006) + A1 (2009) + A2 (2011);
- EN 55014-2 (1997) + A1 (2001) + A2 (2008)
- EN 61000-3-2 (2006) + A1/A2 (2009); EN61000-3-3 (2008)

Following the provisions of the Directives 2006/42/CE, 2006/95/CE, 2004/108/CE.

DECLARATION DE CONFORMITE CE

Nous Bras Internazionale spa - Via dei Pioppi, 33 - 20090 Opera - Milano - ITALY déclarons, sous notre responsabilité, que les appareil DISTRIBUTEUR REFROIDISSEUR DE BOISSONS - Marque: BRAS INTERNAZIONALE S.p.A. - Constructeur: BRAS INTERNAZIONALE S.p.A. - Modèle: B-cream 1/2/3 HD - 230V 50Hz sont conformes aux Normes suivantes:

- EN ISO 12100-1 (2010)
- EN ISO 12100-2 (2010)
- EN60335-1 (2012)
- EN60335-2-24 (2010)
- EN60335-2-75 (2004) + A1 (2005) + A11 (2006) + A2 (2008) + A12 (2010)
- EN62233:2008-11; EN62233:2009-04;
- EN 55014 -1 (2006) + A1 (2009) + A2 (2011);
- EN 55014-2 (1997) + A1 (2001) + A2 (2008)
- EN 61000-3-2 (2006) + A1/A2 (2009); EN61000-3-3 (2008)

Conformément aux Directives 2006/42/CE, 2006/95/CE, 2004/108/CE.

EG-ÜBEREINSTIMMUNGSERKLÄRUNG

Wir Bras Internazionale spa - Via dei Pioppi, 33 - 20090 Opera - Milano - ITALY erklären auf eigene Verantwortung, daß die Gerät KALTGETRÄNKE DISPENSER - Marke: BRAS INTERNAZIONALE S.p.A. - Hersteller: BRAS INTERNAZIONALE S.p.A. - Modell : B-cream 1/2/3 HD - 230V 50Hz mit den folgenden Normen übereinstimmen:

- EN ISO 12100-1 (2010)
- EN ISO 12100-2 (2010)
- EN60335-1 (2012)
- EN60335-2-24 (2010)
- EN60335-2-75 (2004) + A1 (2005) + A11 (2006) + A2 (2008) + A12 (2010)
- EN62233:2008-11; EN62233:2009-04;
- EN 55014 -1 (2006) + A1 (2009) + A2 (2011);
- EN 55014-2 (1997) + A1 (2001) + A2 (2008)
- EN 61000-3-2 (2006) + A1/A2 (2009); EN61000-3-3 (2008)

Gemäß den EWG-Richtlinien 2006/42/CE, 2006/95/CE, 2004/108/CE.

DECLARACIÓN DE CONFORMIDAD CE

Nosotros Bras Internazionale spa - Via dei Pioppi, 33 - 20090 Opera - Milano - ITALY declararamos, bajo nuestra responsabilidad, que los aparato DISTRIBUIDOR DE BEBIDAS FRIAS - Marca: BRAS INTERNAZIONALE S.p.A. - Fabricante: BRAS INTERNAZIONALE S.p.A. - Modelo: B-cream 1/2/3 HD - 230V 50Hz responden con las siguientes Normativas:

- EN ISO 12100-1 (2010)
- EN ISO 12100-2 (2010)
- EN60335-1 (2012)
- EN60335-2-24 (2010)
- EN60335-2-75 (2004) + A1 (2005) + A11 (2006) + A2 (2008) + A12 (2010)
- EN62233:2008-11; EN62233:2009-04;
- EN 55014 -1 (2006) + A1 (2009) + A2 (2011);
- EN 55014-2 (1997) + A1 (2001) + A2 (2008)
- EN 61000-3-2 (2006) + A1/A2 (2009); EN61000-3-3 (2008)

En cumplimiento de las Normas 2006/42/CE, 2006/95/CE, 2004/108/CE.

vedere targa dati sulla macchina
see data plate on the machine
voir la plaque sur l'appareil
siehe Dispenser Typenschild
ver la placa del distribuidor

(luogo ed anno di prod. - place and mfr. year - lieu et an de production
Produktionsort und Produktionsjahr - lugar y año de producción)

Bras Internazionale spa
Amministratore Delegato



ITALIANO

4

ENGLISH

12

FRANCAIS

19

DEUTSCH

27

ESPAÑOL

35



Ai sensi dell'art. 13 del Decreto Legislativo 25 Luglio 2005, n. 151 "Attuazione delle Direttive 2002/95/CE, 2002/96/CE e 2003/108/CE, relative alla riduzione dell'uso di sostanze pericolose nelle apparecchiature elettriche ed elettroniche, nonché allo smaltimento dei rifiuti".

Il simbolo del cassonetto barrato riportato sull'apparecchiatura o sulla sua confezione indica che il prodotto alla fine della propria vita utile deve essere raccolto separatamente dagli altri rifiuti.

La raccolta differenziata della presente apparecchiatura giunta a fine vita è organizzata e gestita dal produttore. L'utente che vorrà disfarsi della presente apparecchiatura dovrà quindi contattare il produttore e seguire il sistema che questo ha adottato per consentire la raccolta separata dell'apparecchiatura giunta a fine vita.

L'adeguata raccolta differenziata per l'avvio successivo dell'apparecchiatura dismessa al riciclaggio, al trattamento e allo smaltimento ambientalmente compatibile contribuisce ad evitare possibili effetti negativi sull'ambiente e sulla salute e favorisce il reimpiego e/o riciclo dei materiali di cui è composta l'apparecchiatura.

Lo smaltimento abusivo del prodotto da parte del detentore comporta l'applicazione delle sanzioni amministrative previste dalla normativa vigente.



Pursuant to the European Directives 2002/95/EC, 2002/96/EC and 2003/108/EC, on restricting the use of hazardous substances in electric and electronic equipment and on the disposal of waste material.

The crossed out wheeled bin symbol applied to equipment or packaging means that the product should be collected separately from other types of waste at the end of its useful life.

The separate collection of equipment that has reached the end of its life cycle is organised and managed by the manufacturer. A user that wishes to dispose of this product should therefore contact the manufacturer and follow the instructions given with respect to the separate collection of obsolete equipment.

Correct separate collection and the subsequent recycling, treatment and environmentally compatible disposal of discarded equipment is of aid in avoiding possible negative effects for the environment and people's health and facilitates the re-use or recycling of the materials of which the equipment is made.

Illegal disposal of this product on part of the owner will give way to the application of administrative fines as provided by current laws.



Conformément aux Directives européennes 2002/95/CE, 2002/96/CE et 2003/108/CE, relatives à la réduction de l'utilisation de substances dangereuses dans les appareils électriques et électroniques, ainsi qu'à l'élimination conforme et au recyclage des déchets.

Le symbole de la poubelle barrée indiqué sur l'appareil ou sur sa boîte indique qu'à la fin de sa vie utile ce produit doit être éliminé séparément des autres déchets et conformément aux lois en vigueur en la matière.

La collecte différenciée de cet appareil à la fin de sa vie utile, est organisée et gérée par le producteur. Par conséquent, lorsque l'utilisateur souhaitera jeter cet appareil il devra contacter le producteur et respecter le système que ce dernier aura mis en place pour réal-

iser la collecte différenciée des appareils arrivés à la fin de leur vie utile.

La collecte différenciée correctement effectuée, suivie de l'envoi des appareils éliminés au recyclage, avec traitement et élimination des déchets dans le plus strict respect de l'environnement, est une procédure fondamentale qui contribue à éviter les possibles effets négatifs sur notre environnement et sur notre santé, et qui favorise la réutilisation et/ou le recyclage des matériaux qui composent ces appareils.

L'élimination abusive de ce produit par son propriétaire comporte l'application de sanctions administratives sévères, prévues par la réglementation en vigueur.



Laut EG-Richtlinien 2002/95/EG, 2002/96/EG und 2003/108/EG zur Beschränkung der Verwendung gefährlicher Stoffe in elektronischen Geräten sowie zur Abfallsorgung.

Das Symbol des durchgestrichenen Abfallcontainers auf der Packung gibt an, dass das Produkt zum Ende seiner Lebensdauer getrennt von den anderen Abfällen entsorgt werden muss.

Die getrennte Abfallsammlung dieses Geräts am Ende seiner Lebensdauer wird vom Hersteller organisiert und verwaltet. Der Nutzer, der das Gerät entsorgen möchte, muss sich daher mit dem Hersteller in Verbindung setzen und das System befolgen, das dieser angewendet hat, um das Altgerät der getrennten Abfallsammlung zuzuführen.

Eine angemessene Mülltrennung, die das Altgerät zur Wiederverwertung und umweltverträglichen Entsorgung führt, trägt dazu bei, mögliche negative Auswirkungen auf die Umwelt und die Gesundheit zu vermeiden und fördert die Wiederverwendung bzw. das Recycling der Materialien, aus denen das Gerät besteht.

Die unerlaubte Entsorgung des Produkts durch den Benutzer zieht die Anwendung der von der geltenden Richtlinie vorgesehenen Ordnungsstrafen nach sich.



En virtud de las Directivas europeas 2002/95/CE, 2002/96/CE y 2003/108/CE, relativas a la reducción del uso de sustancias peligrosas en los aparatos eléctricos y electrónicos, así como a la eliminación de residuos.

El símbolo del contenedor tachado que aparece impreso sobre el aparato o sobre su embalaje indica que al finalizar la vida útil del producto éste nunca debe depositarse junto al resto de residuos.

La recogida selectiva de este equipo cuando llegue al final de su vida útil la gestionará y organizará el fabricante. El usuario que desee deshacerse de este equipo deberá ponerse en contacto con el fabricante y seguir el sistema que éste haya adoptado para permitir la recogida selectiva del aparato que haya llegado al final de su vida útil.

La recogida selectiva adecuada para el posterior reciclaje, tratamiento y eliminación del equipo inservible, compatible con el medio ambiente, contribuye a evitar posibles efectos negativos para el medio ambiente y para la salud y favorece la reutilización y/o el reciclaje de los materiales de los que está compuesto el equipo.

La eliminación inadecuada del producto por parte de su propietario comportará la aplicación de las sanciones administrativas previstas por la normativa vigente.

GARANZIA

1. L'apparecchio è garantito per un periodo di dodici mesi dalla data di acquisto. Tale data viene certificata dalla ricevuta e/o fattura fiscale e/o da un documento attestante l'avvenuta consegna dell'apparecchio all'acquirente.

2. Per garanzia si intende la sostituzione o riparazione gratuita delle parti componenti l'apparecchio riconosciute difettose all'origine, per vizi di fabbricazione a condizione che: A- il difetto di funzionamento dell'apparecchio sia stato -a pena di decadenza- denunciato per iscritto dall'acquirente al produttore entro otto giorni dalla scoperta del difetto stesso; B-ove l'acquirente abbia diritto alla garanzia, sarà dovere di Bras Internazionale s.p.a. provvedere -a sua insindacabile discrezione- alla sostituzione integrale dell'apparecchio, ovvero alla sostituzione o riparazione delle sole parti di esso riconosciute difettose all'origine, per vizi di fabbricazione.

3. Sono escluse dalla garanzia le parti dell'apparecchio aventi funzione estetica e/o ornamentale, nonché le parti che dovessero risultare difettose a causa -o per effetto- di circostanze non connesse a vizi di fabbricazione ovvero a negligenza, imperizia o trascuratezza nell'uso, installazione errata o, comunque, difforme rispetto le istruzioni fornite dal produttore, manutenzione errata o eseguita da personale non autorizzato da Bras Internazionale s.p.a., o, comunque, effettuata in modo difforme rispetto alle istruzioni fornite dal produttore, (ivi) trasporto eseguito in modo inidoneo o, comunque, con modalità differenti rispetto quelle indicate dal produttore; sono altresì esclusi dalle prestazioni in garanzia gli interventi tecnici inerenti l'installazione e l'allacciamento agli impianti di alimentazione elettrica o idrica.

4. E' esclusa dalla garanzia la responsabilità del produttore per l'ipotesi in cui l'apparecchio determini la distruzione o il deterioramento di una cosa diversa dall'apparecchio stesso; è, inoltre, esclusa la responsabilità del produttore per eventuali danni che possano, direttamente o indirettamente, derivare a persone e/o cose per

effetto della -e/o in correlazione alla- mancata o inesatta osservanza di tutte le prescrizioni indicate nel manuale di istruzioni allegato all'apparecchio; nelle ipotesi in cui il produttore sia tenuto a rispondere dei danni subiti dall'acquirente, il risarcimento non potrà in ogni caso comportare, a carico di Bras Internazionale s.p.a., un esborso superiore al prezzo versato dall'acquirente per l'acquisto del prodotto.

5. Sono escluse dalla garanzia anche tutte le spese di trasporto.

6. L'intervento di riparazione dell'apparecchio deve essere effettuato presso Bras Internazionale s.p.a., ovvero presso uno dei laboratori autorizzati dalla medesima; le spese di trasporto, ed i rischi ad esso connessi, sono interamente a carico dell'acquirente; ove l'intervento di riparazione sia effettuato a domicilio, l'acquirente sarà tenuto a corrispondere il diritto fisso di chiamata in vigore presso il produttore alla data dell'intervento.

7. Trascorsi dodici mesi dall'acquisto, decade il diritto di garanzia e l'assistenza verrà esplicita addebitando, oltre alle spese di manodopera, anche il costo delle parti sostituite e quelle di trasporto.

8. Sono esclusi la sostituzione dell'apparecchio ed il prolungamento della garanzia a seguito di intervenuto guasto.

9. E' escluso dalla garanzia l'apparecchio la cui targa di identificazione risulti mancata, asportata o comunque in condizioni tali da non rendere possibile l'identificazione certa dell'apparecchio stesso.

10. Tale garanzia è valida solo nel territorio in cui l'acquirente ha la propria sede legale alla data dell'acquisto dell'apparecchio.

Questo apparecchio è coperto da uno o più dei seguenti brevetti e/o altre domande di brevetto depositate:

This dispenser is manufactured under one or more of the following U.S.patents and/or other pending patents:

Cet appareil est couvert par un ou plusieurs des brevets suivants et/ou autres demandes de brevet déposées:

Dieses Gerät ist durch eines oder mehrere der folgenden Patente und/oder andere eingetragene Patentanmeldungen geschützt:

Este aparato está cubierto por una o varias de las siguientes patentes y/o otras solicitudes de patente ya registradas:

US 2013,0263747 - US 2013,0152620 - US 2013,0098098 - US 2012,0234035 - US 6467,944 - US 5713,214 - US 6546,843 - DE 6010,0684

WO 2012,085692 - WO 2012,032425 - WO 2012,004687 - WO 2013,011078 - EP 2478,774 - EP 1155,622 - EP 0799,575 - EP 1162,168

1 CARATTERISTICHE TECNICHE

		B-cream 1	B-cream 2	B-cream 3
Contenitori trasparenti smontabili	n	1	2	3
Capacità singolo contenitore, circa	l	6	6	6
Dimensioni:				
larghezza	cm	20	40	60
profondità	cm	48	48	48
altezza	cm	62	62	62
Peso netto, circa	kg	25	45	61
Peso lordo, circa	kg	27	48	64
Motocompressore ermetico				
Condensatore a ventilazione forzata				
Salvamotore				
Livello di rumorosità inferiore a 70 dB (A)				



IMPORTANTE

Caratteristiche elettriche: leggere i dati riportati sulla targa di ogni singolo distributore; questa è situata nella parte inferiore del pannello frontale, dietro il cassetto raccogliocce di destra. I numeri di matricola degli apparecchi (preceduti dal simbolo #) sono riportati sotto al telaio. I dati riportati sulla targa sono sempre quelli a cui fare riferimento.

E' riservato il diritto di modifica del presente manuale senza preavviso.

2 INTRODUZIONE

E' necessario leggere attentamente questo libretto di istruzioni allo scopo di conoscere tutte le caratteristiche del distributore. Come tutti i prodotti meccanici, anche questo distributore richiede pulizia e cura. Il suo buon funzionamento inoltre può essere compromesso da eventuali errori compiuti dall'operatore durante le fasi di smontaggio e pulizia. Per questo motivo è importante che le procedure di smontaggio, lavaggio, sanitizzazione e rimontaggio, essendo operazioni giornaliere, siano conosciute senza possibilità di errore a chi utilizza il distributore.

3 INSTALLAZIONE

1 Estrarre il distributore dall'imballo, che è consigliabile conservare per future necessità.



IMPORTANTE

Nelle operazioni di trasporto o sollevamento, il distributore non deve mai essere afferrato per i contenitori trasparenti o i cilindri evaporatori. Il fabbricante non risponde dei danni provocati dalle suddette errate manovre.

2 Controllare che il distributore non abbia subito danni da trasporto. In caso contrario, provvedere immediatamente ad effettuare il reclamo presso il vettore.

3 Appoggiare il distributore su un banco in grado di sostenerne il peso, anche a carico completo, **tenendo presente quanto detto all'avvertimento IMPORTANTE del precedente punto 1.**

4 Lasciare uno spazio libero di almeno 15 cm attorno a tutto il distributore per non ostacolare il flusso d'aria di raffreddamento.

5 Controllare la stabilità dell'apparecchio regolando eventualmente i piedini in altezza. Nel caso in cui con il distributore venga fornita una serie di piedini alti (100 mm circa), questa deve essere sostituita a quella originale.

6 Prima di collegare elettricamente il distributore controllare che la tensione di rete sia quella corretta indicata in targa. Collegare il distributore a una rete monofase, servendosi di una presa completa di messa a terra secondo quanto stabilito dalle norme vigenti. Nel caso la disconnessione dell'apparecchio dalla rete elettrica sia affidata ad un interruttore onnipolare, tale interruttore deve garantire una distanza di apertura dei contatti che consenta la disconnessione completa nelle condizioni della categoria di sovratensione III. Non usare prolunghie per collegare elettricamente l'apparecchio.



ATTENZIONE

Assicurarsi che l'apparecchio sia correttamente collegato a terra; in caso contrario è possibile causare shock elettrici alle persone o danneggiare il distributore.

7 Il distributore non esce prelavato e sanitizzato dalla fabbrica. Prima dell'uso esso deve essere smontato, lavato e sanitizzato seguendo quanto previsto nelle presenti istruzioni al capitolo 5.3 PULIZIA.



IMPORTANTE

Posizionare l'apparecchio in maniera tale che la spina del cavo di alimentazione sia facilmente accessibile.

4 PER UN FUNZIONAMENTO SICURO E CORRETTO



IMPORTANTE

Questo apparecchio non è fatto per essere utilizzato da bambini o persone con ridotte capacità mentali o sensoriali, o con mancanza di esperienza o sufficiente conoscenza a meno che venga predisposta una supervisione o istruzione sull'uso dell'apparecchio da una persona responsabile della loro sicurezza. I bambini devono essere controllati per evitare che giochino con l'apparecchio.

1 Non usare il distributore prima di aver letto il presente libretto d'istruzioni.

2 Non usare il distributore se non correttamente collegato a terra.

3 Non usare prolunghie per collegare elettricamente il distributore.

4 Non mettere in funzione il distributore se i pannelli non sono al loro posto e bloccati con viti.

- 5 Non** ostacolare il flusso d'aria di raffreddamento; lasciare uno spazio libero di almeno 15 cm attorno a tutto il distributore.
- 6 Non** introdurre dita o oggetti nelle fessure dei pannelli e nell'apertura del rubinetto.
- 7 Non** smontare la vasca, **non** rimuovere mescolatori o pannelli per pulizia o manutenzione senza assicurarsi che il distributore sia scollegato elettricamente.
- 8** Per un corretto funzionamento, la temperatura ambiente deve essere compresa tra +5° e +32°C.
- 9** Apparecchio **non** idoneo all'installazione in zone nelle quali può essere utilizzato un getto d'acqua.
- 10** Per la pulizia, **non** utilizzare un getto d'acqua.
- 11** L'apparecchio deve essere installato in posizione verticale.
- 12 Non** installare la macchina in cucina.
- 13 Non** utilizzare all'interno dell'apparecchio sostanze esplosive come bombolette spray contenenti un propellente infiammabile .
- 14** Questo apparecchio è destinato all'utilizzo per applicazioni domestiche e simili.
- 15** L'apparecchio **non** è adatto per l'uso in ambienti esterni.
- 16 Non** schiacciare il cavo di alimentazione.
- 17 Non** introdurre panna spray nel contenitore. Utilizzare l'apparecchio esclusivamente per il raffreddamento dei liquidi indicati.
- 18 Non** conservare sostanze o liquidi pericolosi o tossici all'interno dell'apparecchio.
- 19** Il coperchio deve rimanere sempre chiuso.



ATTENZIONE

L'accesso alla zona di servizio è limitata alle persone che hanno la conoscenza e l'esperienza pratica dell'apparecchio, specialmente quando si tratta di sicurezza e di igiene.

5 ISTRUZIONI PER L'USO



ATTENZIONE

Se il cavo di alimentazione è danneggiato, esso deve essere sostituito dal costruttore o dal suo servizio assistenza tecnica o, comunque, da una persona con qualifica simile, in modo da prevenire ogni rischio.

Per rimuovere il coperchio del contenitore, premere il tasto superiore e far scorrere il coperchio stesso verso la parte anteriore del contenitore.

Nel caso sia presente la serratura per la chiusura di sicurezza del coperchio, ruotare la chiave in senso antiorario per sbloccare il tasto di apertura (vedere figura 2).



IMPORTANTE

Quando il coperchio non è installato, tanto il mescolatore quanto il raffreddamento non funzionano e sul display viene visualizzato il messaggio "COV".

- 1** Lavare e sanitzare il distributore prima di utilizzarlo

seguendo quanto previsto nelle presenti istruzioni al capitolo 5.3 LAVAGGIO.

- 2** Riempire i contenitori con il prodotto desiderato, tenendo conto che questo, durante la lavorazione, aumenterà di volume. Per questo motivo i contenitori non devono essere riempiti fino alla massima capacità.

Per la preparazione di granite considerare un aumento di volume pari a circa il 10%.

Per la preparazione di gelati considerare un aumento di volume pari a circa il 30%.

- 3** Nel caso si utilizzino basi liquide o in polvere, appositamente preparate per gelati o granite, seguire attentamente le istruzioni del produttore.

- 4** Nel caso si utilizzino prodotti naturali per la preparazione di granite (per esempio succo di limone, arancio o caffè), sciogliere 150-200 grammi di zucchero in ogni litro di prodotto.

- 5** Nel caso si utilizzino basi liofilizzate da diluire con latte o acqua, preparare il prodotto in un recipiente separato e versarlo nei contenitori della macchina solo dopo essersi assicurati che questo sia omogeneo e che la polvere sia ben stemperata.



IMPORTANTE

In ogni caso, ottenuta la miscela, il suo grado Brix (contenuto percentuale di zucchero) deve essere superiore a 13.

Non utilizzare mai la macchina con sola acqua.



IMPORTANTE

Utilizzare il distributore solamente con prodotti alimentari.

- 6** Agire sui comandi (vedere capitolo 5.1 DESCRIZIONE DEI COMANDI).

- 7** Il distributore deve funzionare ininterrottamente: il sistema di raffreddamento di ogni contenitore si arresterà automaticamente quando il prodotto sarà pronto per la distribuzione mantenendo la densità impostata. I dispositivi di mescolazione continueranno a funzionare.

5. 1 DESCRIZIONE DEI COMANDI

Il distributore è provvisto di un interruttore generale, di una tastiera e di un display per la visualizzazione della temperatura del prodotto. Tramite la tastiera è possibile selezionare la modalità di funzionamento del distributore. Sono disponibili le seguenti modalità di funzionamento:

PRODUZIONE GELATO O GRANITA: in questa modalità il distributore prepara gelato o granita in base al prodotto presente nel contenitore.

CONSERVAZIONE PRODOTTO: in questa modalità il distributore mantiene il prodotto liquido ad una temperatura idonea alla sua conservazione. Questa funzione risulta utile nelle ore notturne per mantenere inalterata la qualità del prodotto e contenere il consumo di energia elettrica.

LAVAGGIO: in questa modalità il mescolatore ruota velocemente ed il raffreddamento non è abilitato. Questa funzione risulta utile durante il lavaggio e la sanitizzazione della macchina per evitare che la soluzione impiegata venga raffreddata.

INTERRUTTORE GENERALE

L'interruttore generale è collocato sotto il distributore, sul lato sinistro. La sua funzione è la seguente:

- Posizione 0 : il distributore è spento.
 Posizione I : il distributore è abilitato al funzionamento ma si trova in modalità Stand-by. La spia B risulta accesa.

TASTIERA COMANDI

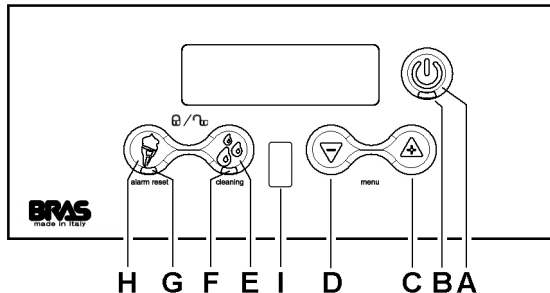
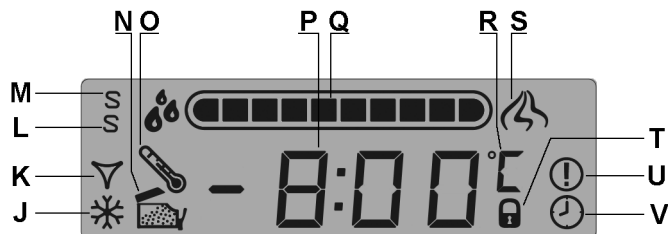


figura 1

Le funzioni dei tasti presenti sulla tastiera sono le seguenti:

- Tasto A Se premuto per 2 secondi permette di passare dalla modalità Stand-by alla modalità di funzionamento e viceversa. In modalità di funzionamento il mescolatore ruota ed il raffreddamento è abilitato. Se premuto brevemente quando la macchina è in funzione permette di accendere e spegnere le luci del distributore, se presenti.
- Tasto B LED di funzionamento
- Tasto C In modalità PRODUZIONE GELATO O GRANITA incrementa la densità del prodotto.
- Tasto D In modalità PRODUZIONE GELATO O GRANITA decrementa la densità del prodotto.
- Tasto E Attiva la funzione CONSERVAZIONE. Tale modalità di funzionamento è confermata dall'accensione della **spia F**, lampeggiante o continua.
- Tasto H Attiva la funzione PRODUZIONE GELATO O GRANITA. Tale modalità di funzionamento è confermata dall'accensione della **spia G**, lampeggiante o continua.
- Sensore I Sensore di presenza bicchiere : rileva quando un bicchiere o un cono vengono posti in prossimità del rubinetto di erogazione e permette di aumentare la velocità del mescolatore al fine di migliorare l'erogazione del prodotto.

Sul display sono inoltre presenti i seguenti simboli:



- J quando questo simbolo è acceso, il compressore è in funzione.
- K quando questo simbolo è acceso, l'elettrovalvola di raffreddamento è aperta.
- L quando questo simbolo è acceso, assieme al simbolo M, la macchina è in modalità SuperService

- M quando questo simbolo è acceso, la macchina è in modalità Service.
- N quando questo simbolo è acceso e il display indica "COU", il coperchio non è installato e la macchina non può funzionare.
- O quando questo simbolo è acceso, si è verificato un allarme di temperatura durante il funzionamento.
- P temperatura del prodotto.
- Q indicazione della densità impostata.
- R scala di temperatura impostata (°C o °F).
- S quando questo simbolo è acceso, è stata rilevata la presenza di un bicchiere o cono in prossimità del rubinetto di erogazione.
- T quando questo simbolo è acceso, la tastiera è bloccata.
- U quando questo simbolo è acceso, un allarme è attivo.
- V quando questo simbolo è acceso, il timer è in funzione.

PER IL FUNZIONAMENTO DEL DISTRIBUTORE

Mettere l'interruttore generale in posizione I. La spia rossa sarà accesa.

Tenere premuto il tasto A fino a quando il distributore non si avvia.

Selezionare tramite i tasti E o H la modalità di funzionamento desiderata:

Tasto E se si desidera solamente conservare il prodotto.

Tasto H se si desidera preparare GELATO O GRANITA.

Su macchine a più contenitori premendo il tasto relativo alla modalità di funzionamento attiva è possibile spegnere tanto la mescolazione quanto la refrigerazione del contenitore corrispondente. Premendo uno dei due tasti (H) o (E) è possibile riattivare la funzione corrispondente.

5. 2 FUNZIONI AGGIUNTIVE

REGOLAZIONE DELLA DENSITÀ

Durante il funzionamento in modalità PREPARAZIONE GELATO O GRANITA premendo i tasti C e D è possibile regolare la densità del prodotto da un valore minimo pari ad 1 ad un valore massimo pari 10. Nell'intervallo tra 1 e 5, è possibile regolare la densità con incrementi pari a 0,5, nell'intervallo tra 5 e 10, è possibile regolare la densità con incrementi pari a 1. La regolazione eseguita in fabbrica è al valore 8, idoneo alla preparazione di gelato. Per la preparazione dei vari prodotti fare riferimento ai seguenti valori:

Granita: regolare la densità tra 1e 3.

Sorbetto: regolare la densità tra 2 e 4.

Gelato a base acqua: regolare la densità tra 6 e 8.

Gelato a base latte: regolare la densità tra 8 e 10.

MODALITÀ LAVAGGIO

Quando il distributore si trova in modalità CONSERVAZIONE, tenendo premuto per tre secondi il tasto E viene attivata la modalità LAVAGGIO, durante la quale il display visualizza "-- --". In questa modalità il mescolatore ruota ma il raffreddamento non è abilitato.

Utilizzare questa funzione durante il lavaggio e la sanitizzazione della macchina per evitare che la soluzione sanitizzante venga raffreddata.

Premendo un tasto qualsiasi il distributore esce dalla modalità LAVAGGIO e torna alla modalità di funzionamento CONSERVAZIONE.

ALLARME TEMPERATURA

La visualizzazione della temperatura sul display è normalmente fissa. Qualora lampeggi e venga visualizzato il simbolo "O", significa che il prodotto è rimasto per un certo tempo al di sopra

della temperatura massima di conservazione ed è quindi opportuno verificare l'eventuale deterioramento del prodotto stesso.

Per azzerare l'allarme e tornare alla visualizzazione fissa è necessario tenere premuto per tre secondi il tasto H.



IMPORTANTE

La temperatura di conservazione del prodotto è regolata in fabbrica a 2°C.

AVVISO DI PRODOTTO PRONTO

Durante la fase di preparazione del prodotto la spia G lampeggia. Quando il prodotto è pronto la spia H cessa di lampeggiare.

BLOCCO TASTIERA

E' possibile bloccare la tastiera al fine di impedire l'accesso ai comandi del distributore. Per fare questo è necessario tenere premuti per due secondi contemporaneamente i tasti E e H. L'avvenuto blocco viene segnalato da un lampeggio del display, dall'accensione del simbolo "T" e la scritta a display "BLOC".

L'avvenuto blocco viene segnalato da un lampeggio del display.

Tutti i comandi sono a questo punto bloccati.

Per sbloccare la tastiera è necessario tenere premuti nuovamente i tasti E e H per tre secondi. L'avvenuto sblocco viene segnalato da un lampeggio del display.

PROTEZIONE CONTRO DENSITA' ECCESSIVA

In caso di densità eccessiva del prodotto, al fine di evitare danni al distributore, tanto il raffreddamento quanto il mescolatore vengono arrestati per tre minuti e sul display viene visualizzato il simbolo ----. Dopo tre minuti tanto la mescolazione quanto il raffreddamento vengono riavviati e l'impostazione precedente della densità viene diminuita di un livello.

Per azzerare il messaggio di allarme e tornare alla visualizzazione fissa è necessario tenere premuto per tre secondi il tasto H.

5. 2. 1 TIMER DI SBRINAMENTO

Questa macchina è dotata di un timer di sbrinamento che automaticamente converte il funzionamento da PREPARAZIONE GELATO o GRANITA a CONSERVAZIONE PRODOTTO e viceversa. Questo significa che durante i periodi di sbrinamento il gelato o granita verrà portato alla temperatura di conservazione e al termine di tale periodo il prodotto automaticamente verrà portato alla densità impostata in modalità PREPARAZIONE.

ABILITAZIONE AL FUNZIONAMENTO



IMPORTANTE

Affinche sia possibile utilizzare il timer di sbrinamento, questo deve essere preventivamente abilitato al funzionamento, impostando il parametro di regolazione PA09 al valore ON.

Per effettuare questa operazione, procedere come segue:

- Avviare la macchina in Modalità Service azionando l'interruttore generale tenendo premuto il tasto A.
 - Premere contemporaneamente i tasti C e D per entrare in Modalità Regolazione Parametri. Sul display verrà visualizzato PA01.
 - Premere il tasto C più volte, fino a selezionare il parametro PA09.
 - Premere il tasto A in modo da attivare la modifica di tale parametro, sul display verrà visualizzato il messaggio OFF.
 - Premere il tasto C, sul display verrà visualizzato il messaggio ON.
 - Premere nuovamente il tasto A per confermare il valore e tornare all'elenco parametri.
- Per uscire dalla regolazione parametri è necessario premere contemporaneamente i tasti C e D oppure non premere alcun tasto per tre secondi.

REGOLAZIONE ORA CORRENTE

Per regolare il timer di sbrinamento è necessario innanzitutto avviare la macchina in Modalità Service. Per fare questo è necessario accendere l'interruttore generale tenendo premuto il tasto A. Il simbolo M acceso sul display indicherà che questa modalità è attiva.

La regolazione tanto dell'ora corrente, quanto degli intervalli di sbrinamento e l'inserimento / disinserimento del timer di sbrinamento potranno essere effettuati soltanto quando la macchina si trova in modalità Stand-by.

REGOLAZIONE ORA CORRENTE

Prima di tutto è necessario impostare l'ora corrente. Per fare ciò premere brevemente contemporaneamente i tasti C e D. In successione verrà proposta la regolazione dell'ora, dei minuti e quindi della modalità di visualizzazione (12 / 24 ore). Con i tasti H ed E sarà possibile regolare il valore corrente e quindi con il tasto B, questo potrà essere confermato.

REGOLAZIONE DEGLI INTERVALLI DI SBRINAMENTO

Regolata l'ora corrente sarà possibile impostare gli intervalli di sbrinamento desiderati. Per fare ciò, premere contemporaneamente brevemente i tasti H ed E. Verrà visualizzata l'ora 00:00 e le spie F o G indicheranno la modalità di funzionamento impostata per l'ora visualizzata. Tramite i tasti E ed H sarà possibile modificare la modalità di funzionamento mentre tramite i tasti C e D sarà possibile incrementare e decrementare l'ora con intervalli di 15 minuti. Sarà così possibile impostare la modalità di funzionamento della macchina nell'arco delle 24 ore. Terminata tale impostazione, premendo il tasto A sarà possibile confermare ed uscire dalla modalità di regolazione.

ATTIVAZIONE E DISATTIVAZIONE DEL TIMER DI SBRINAMENTO

Il timer di sbrinamento potrà essere attivato o disattivato mettendo la macchina in Modalità Stand-by e premendo per 5 secondi il tasto H. L'accensione del simbolo V sul display indica l'attivazione del timer di sbrinamento. Avviando la macchina con il timer attivo, non sarà possibile selezionare manualmente la modalità di funzionamento poiché questa verrà selezionata automaticamente all'orario prestabilito. Tutte le impostazioni tanto dell'ora corrente, quanto degli intervalli di sbrinamento e l'inserimento / disinserimento del timer vengono memorizzati e rimangono attivi anche dopo lo spegnimento e la successiva riaccensione della macchina anche quando questa viene avviata in modalità di funzionamento normale.

5. 3 SUGGERIMENTI

- 1 Il tempo necessario per ottenere la refrigerazione del prodotto varia a seconda di diversi fattori quali ad esempio la temperatura ambiente, la temperatura iniziale del prodotto, il suo contenuto di zucchero (grado Brix) e di grassi e la regolazione della densità.
- 2 Rabboccando i contenitori con prodotto già preraffreddato si aumenta ulteriormente l'efficienza del distributore.
- 3 Per diminuire ulteriormente i tempi di ripristino ed aumentare quindi l'autonomia del distributore, rabboccare le vasche quando il livello del prodotto è sceso a metà evaporatore.
- 4 Per la buona conservazione del prodotto, il distributore deve funzionare anche durante la notte, quantomeno in posizione CONSERVAZIONE PRODOTTO.
- 5 Il funzionamento notturno in posizione CONSERVAZIONE PRODOTTO elimina inoltre la possibile formazione di ghiaccio (per condensazione dell'umidità atmosferica) all'esterno dei contenitori.
- 6 Non spegnere mai il distributore quando è presente prodotto nei contenitori. Se non viene raffreddato il prodotto può deteriorarsi. Inoltre, se non viene mescolato, esso può aggregarsi e formare dei blocchi di ghiaccio. Facendo ripartire il mescolatore in queste condizioni (senza attendere che il ghiaccio sia sciolto), il distributore potrebbe danneggiarsi.
- 7 Ogni distributore di questo genere deve emettere calore. Se però tale emissione dovesse sembrare eccessiva, controllare che nessuna fonte di calore venga a trovarsi nei pressi del distributore stesso e, in particolare, in prossimità dei pannelli grigliati. Assicurarsi inoltre che il flusso d'aria non venga ostacolato dalla vicinanza di pareti, scatole o altro. Lasciare almeno 15 cm di spazio libero intorno al distributore. Verificare infine che il filtro posto al di sotto del pannello posteriore risulti pulito.
- 8 Il prodotto è solo per uso con alimenti dolciari.



ATTENZIONE

L'accesso alla zona di servizio è limitato alle persone che hanno la sicurezza / igiene conoscenza e la pratica sull'apparecchio.

5. 4 PULIZIA

- 1 Pulizia e lavaggio sono fondamentali per garantire la perfetta conservazione del gusto del prodotto e la massima efficienza del vostro distributore. Le procedure descritte nel seguito devono essere considerate di carattere generale e possono variare per effetto della regolamentazione sanitaria vigente.
- 2 Prima dello smontaggio per il lavaggio, il distributore deve essere svuotato del prodotto. Procedere come segue:
 - tramite le tastiere selezionare la modalità di funzionamento PULIZIA
 - se necessario attendere che il prodotto diventi liquido
 - posizionare un recipiente sotto ogni rubinetto e svuotare i contenitori
 - riempire i contenitori con acqua e lasciar funzionare il distributore in modalità PULIZIA per alcuni minuti. Svuotare quindi i contenitori.
 - tenere premuto il tasto A per spegnere il distributore
 - spegnere l'interruttore generale

5. 4. 1 SMONTAGGIO



ATTENZIONE

Prima di procedere allo smontaggio di qualsiasi componente disconnettere sempre elettricamente l'apparecchio togliendo la spina dalla presa.

- 1 Per rimuovere il coperchio del contenitore, premere il tasto superiore e far scorrere il coperchio stesso verso la parte anteriore del contenitore. Nel caso sia presente la serratura per la chiusura di sicurezza del coperchio, ruotare la chiave in senso antiorario per sbloccare il tasto di apertura (vedere figura 2).

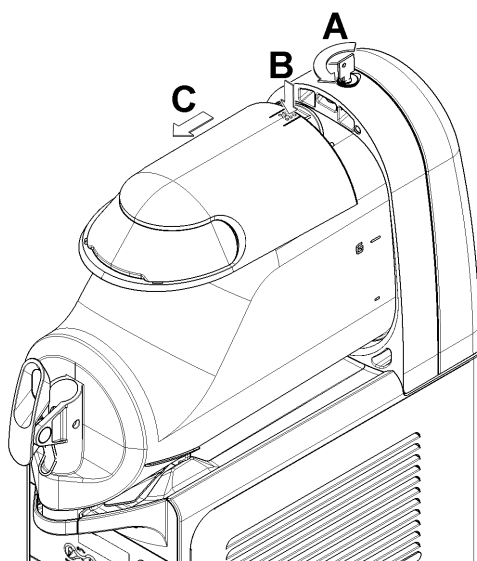


figura 2

- 2 Per smontare il contenitore è necessario spingere verso l'alto l'apposita leva (vedere figura 3) e quindi sfilare il contenitore stesso (vedere figura 4).

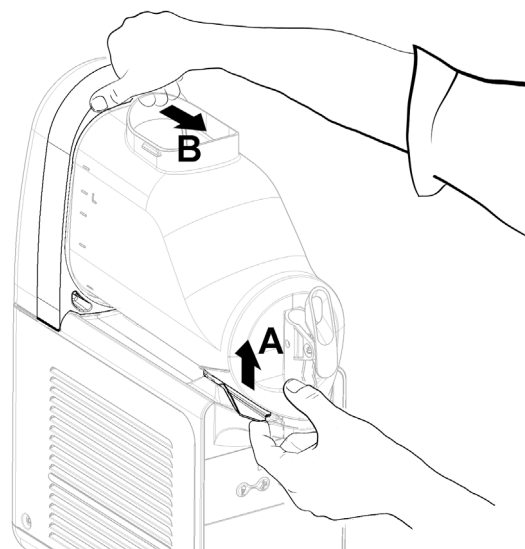


figura 3

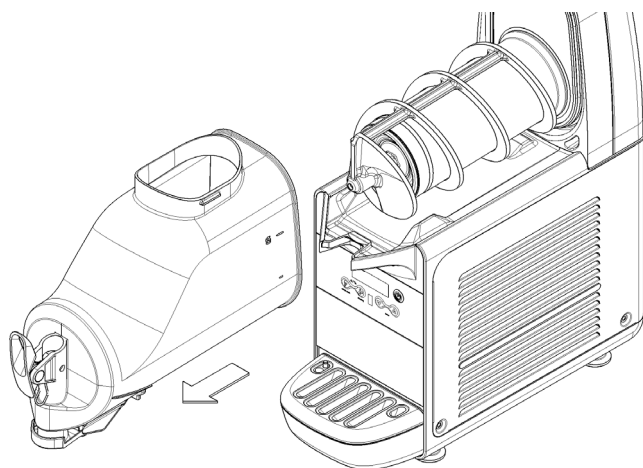


figura 4

3 Rimuovere il mescolatore sfilandolo dal cilindro evaporatore. Quindi rimuovere il giunto esagonale (vedere figura 5).

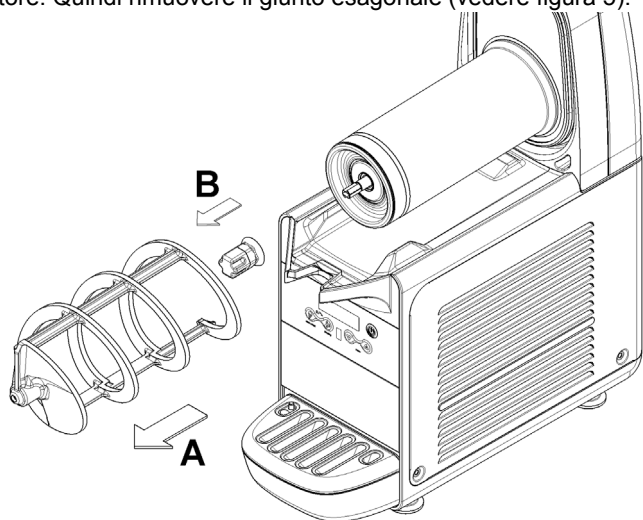


figura 5

4 Togliere la guarnizione dalla apposita sede (vedere figura 6).

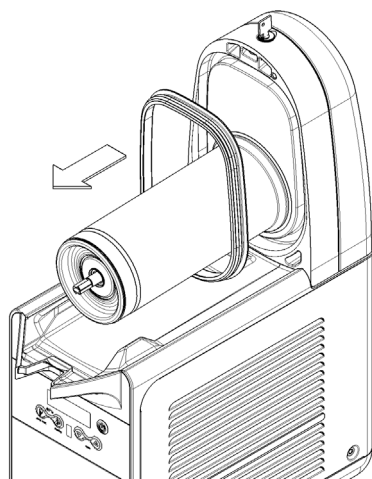


figura 6

5 Smontare il rubinetetto seguendo la sequenza indicata

(vedere figura 7).

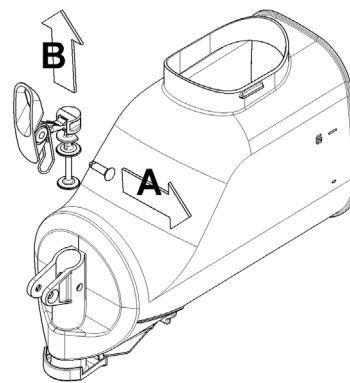


figura 7

6 Rimuovere il cassetto raccogliogocce e svuotarlo.

7 Rimuovere dal contenitore il restrittore di flusso (vedere figura 8).

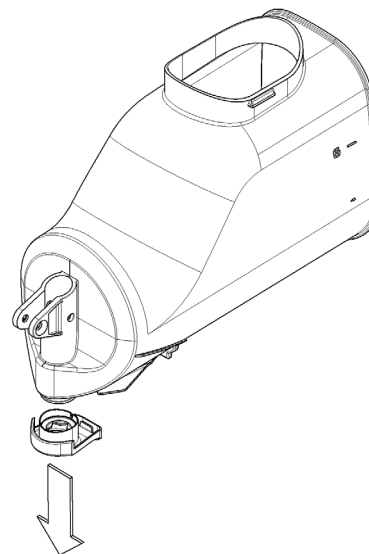


figura 8

5. 4. 2 LAVAGGIO



IMPORTANTE

Non lavare alcun componente della macchina in lavastoviglie.



ATTENZIONE

Prima di qualsiasi intervento di pulizia disconnettere sempre elettricamente il distributore estraendo la spina dalla presa o spegnendo l'interruttore esterno a parete.

1 Preparare in una bacinella circa quattro litri di acqua calda (45-60°C) e detersivo specifico rispettando con attenzione le prescrizioni del fabbricante; una soluzione troppo concentrata può infatti causare danni alle parti da lavare, mentre una troppo diluita può non detergere a sufficienza. Non usare detersivi

abrasivi.



IMPORTANTE

Al fine di prevenire danni al distributore utilizzare solo detersivi compatibili con le parti in plastica.

2 Usare una spazzola adatta e lavare accuratamente con la soluzione detergente tutte le parti a contatto con la bevanda.



ATTENZIONE

Durante il lavaggio del distributore non usare eccessiva quantità di acqua in vicinanza dei componenti elettrici; in caso contrario è possibile causare shock elettrici o danneggiare il distributore.

3 Lavare i cilindri evaporatori usando una spazzola con setole morbide.

4 Risciacquare tutte le parti lavate, con acqua corrente.

5. 4. 3 SANITIZZAZIONE DEL DISTRIBUTORE SMONTATO

La sanitizzazione deve essere eseguita immediatamente prima di mettere in funzione il distributore; evitare che questo rimanga inattivo per lungo tempo dopo la sanitizzazione.

1 Prima di iniziare le procedure descritte nel seguito lavarsi le mani con un sapone antibatterico.

2 Preparare in una bacinella circa otto litri di soluzione di acqua calda (45-60°C) e prodotto sanitizzante approvato dalle autorità del vostro paese rispettando le specifiche del produttore. In mancanza di un prodotto sanitizzante specifico, preparare una soluzione di acqua e ipoclorito di sodio (varechina) in proporzione di 1 cucchiaino ogni 2 litri di acqua.

3 Immergere nella soluzione tutte le parti da sanitizzare per il tempo indicato dal fabbricante del prodotto.

4 Fare asciugare all'aria, su una superficie pulita, le parti sanitizzate.

5 Asciugare le parti esterne del distributore senza usare panni abrasivi.

5. 4. 4 RIMONTAGGIO

1 Inserire il cassetto raccogliogocce nella sua sede.

2 Lubrificare il pistone rubinetto, il giunto esagonale ed il mescolatore nei punti indicati in figura 9 utilizzando esclusivamente il grasso in dotazione con la macchina o altro grasso per uso alimentare.

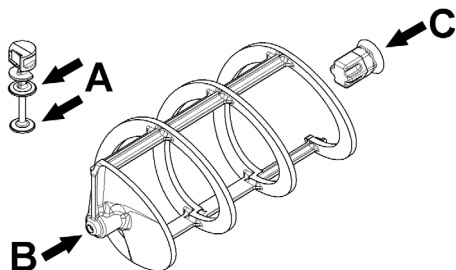


figura 9

3 Rimontare il rubinetto sul contenitore con sequenza inversa rispetto a quella di figura 8.

4 Rimontare la guarnizione del contenitore nella apposita

sede.

NOTA: la tesa di maggior diametro deve essere appoggiata alla parete posteriore (vedere figura 10).

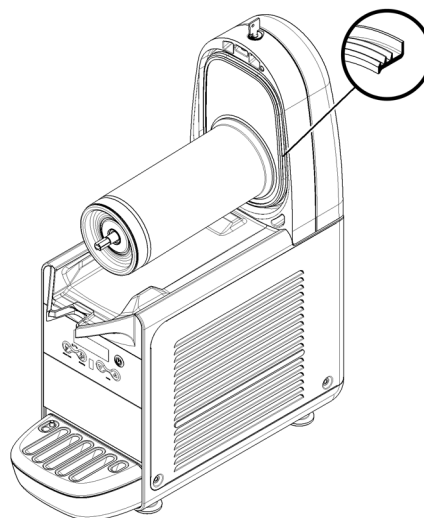


figura 10

5 Rimontare il giunto esagonale e quindi il mescolatore (vedere figura 11).

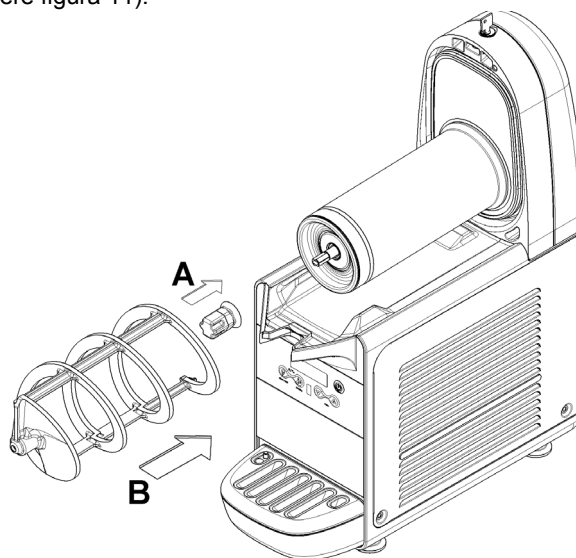


figura 11

6 Rimontare il contenitore spingendolo verso la parete posteriore, accertandosi che calzi correttamente sulla guarnizione. La leva di bloccaggio si abbasserà fino ad appoggiarsi al piano

gocciolatoio (vedere figura 12).

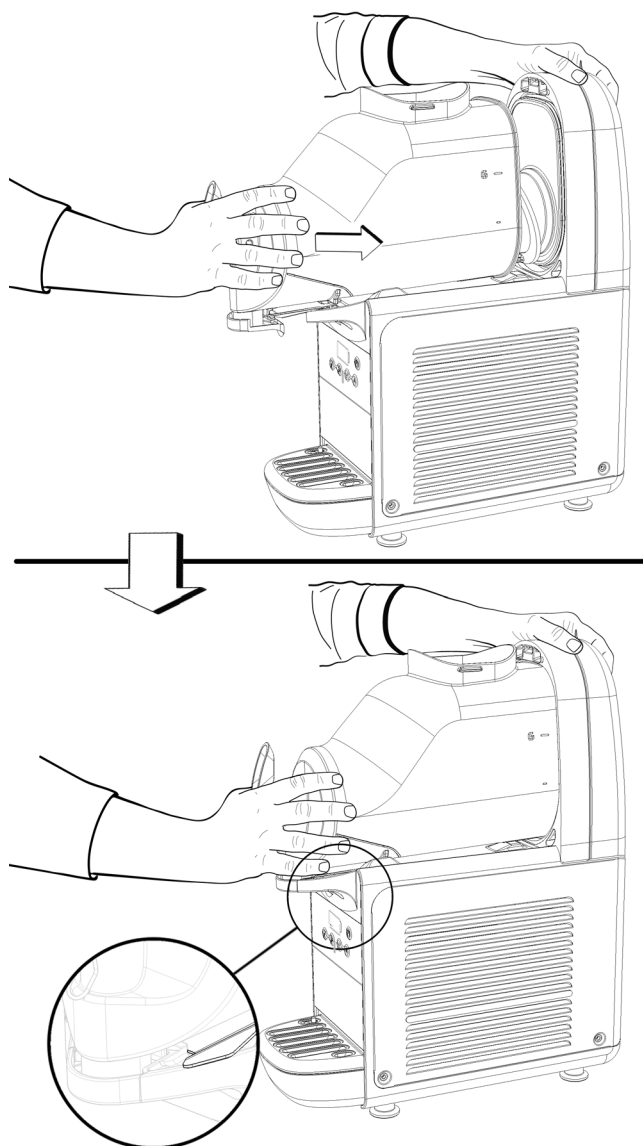


figura 12

7 Risciacquare con bevanda fresca in modo da eliminare ogni possibile residuo di soluzione sanizzante dal fondo dei contenitori. Asciugare l'interno dei contenitori con un tovagliolo di carta del tipo "usa e getta".

5.5 SANITIZZAZIONE DEL DISTRIBUTORE MONTATO

La sanitizzazione dell'apparecchio montato, precedente la sua messa in funzione, può essere eseguita, se necessario, solo come ulteriore precauzione in aggiunta alla sanitizzazione dell'apparecchio smontato descritta in precedenza ma mai in sostituzione di essa.

1 Preparare in una bacinella una soluzione di acqua e prodotto sanizzante approvato dalle autorità del vostro paese rispettando le specifiche del produttore. In mancanza di un prodotto sanizzante specifico, preparare una soluzione di acqua e ipoclorito di sodio (varechina) in proporzione di 1 cucchiaino ogni 2 litri di acqua.

2 Versare la soluzione nei contenitori.

3 Usando una spazzola adeguata strofinare la soluzione su tutte le parti al di sopra del livello della soluzione e sulla parte inferiore del coperchio.

4 Installare il coperchio e fare funzionare il distributore in modo da permettere alla soluzione di agitarsi per circa 2 minuti.

5 Svuotare i contenitori dalla soluzione sanizzante attraverso i rubinetti e poi eliminarla.

6 Risciacquare con bevanda fresca in modo da togliere ogni possibile residuo di soluzione sanizzante dal fondo dei contenitori.

7 Non procedere ad ulteriori operazioni di risciacquo.

6 MANUTENZIONE

1 Ogni giorno: controllare il distributore e verificare che non ci siano perdite di prodotto dalle guarnizioni. Se si notano perdite, controllare prima di tutto che i componenti del distributore sia correttamente montati, quindi verificare che le guarnizioni non necessitino di lubrificazione e infine che non siano difettose o usurate, in tal caso sostituirle con ricambi originali del fabbricante.



ATTENZIONE

Prima di qualsiasi intervento di pulizia disconnettere sempre elettricamente il distributore estraendo la spina dalla presa.

2 Ogni mese: verificare che la guarnizione del giunto esagonale non sia usurata. Se lo fosse, sostituire il giunto stesso con un ricambio originale del fabbricante (vedere figura 13).

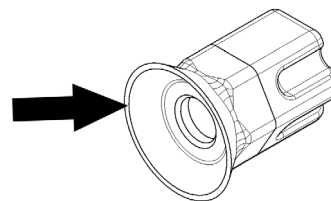


figura 13

3 Ogni mese: eliminare la polvere accumulata sul filtro del condensatore posto sul lato posteriore della macchina (vedere

figura 14).

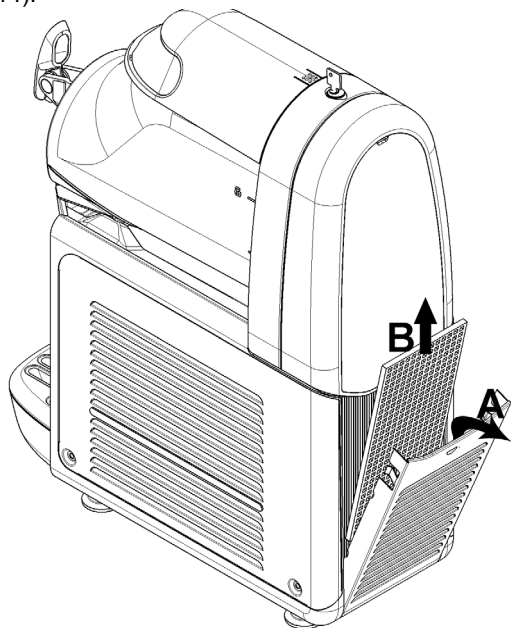


figura 14

(vedere figura 15).

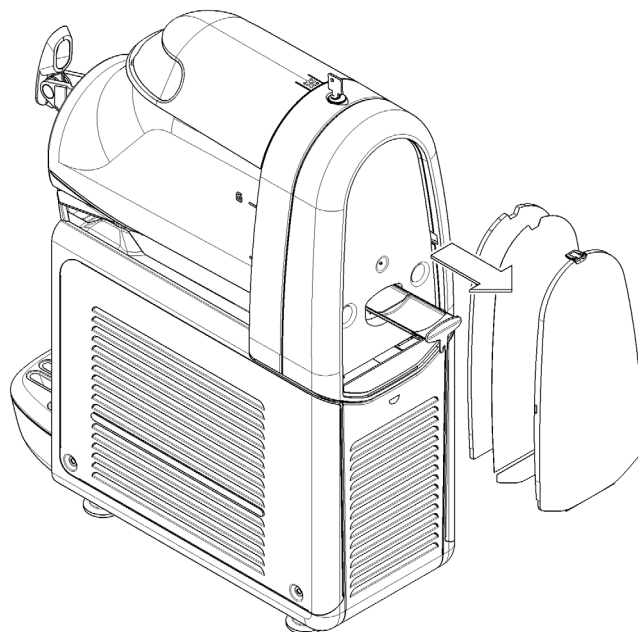


figura 15



ATTENZIONE

Fare attenzione alle alette del condensatore in quanto taglienti.

- 4 In caso di rumore anomalo, scollegare il refrigeratore e rivolgersi all'assistenza.
- 5 In caso di guasto, scollegare la macchina in quanto potrebbe riavviarsi improvvisamente.
- 6 Dopo qualsiasi operazione di riparazione, ricollocare ciascun componente, come ad esempio le viti e i coperchi, nella propria posizione originale.

6. 1 MANUTENZIONE (SOLO A CURA DEL SERVIZIO DI ASSISTENZA)



IMPORTANTE

Al fine di prevenire danni al distributore le parti in plastica devono essere lubrificate solo con il grasso fornito dal fabbricante o con altro grasso compatibile con parti in plastica.

OGNI ANNO

- 1 Togliere tutti i pannelli e pulire l'interno della macchina compresa la base e l'interno dei pannelli.

Non rimuovere mai il materiale anticondensa posto attorno al tubo di uscita dell'evaporatore (il tubo in rame collocato a destra del motoriduttore). Se detto materiale risultasse mancante o andasse perduto, sostituire con ricambi originali del fabbricante.

- 2 Rimuovere eventuali tracce di prodotto trafilato all'interno dell'evaporatore estraendo l'apposito cassetto come indicato

1 TECHNICAL CHARACTERISTICS

		B-cream 1	B-cream 2	B-cream 3
Transparent removable bowls	n	1	2	3
Capacity of each bowl, approx.	l	6	6	6
Dimensions:				
width	cm	20	40	60
depth	cm	48	48	48
height	cm	62	62	62
Net weight, approx.	kg	25	45	61
Gross weight, approx.	kg	27	48	64
Hermetic compressor				
Air-cooled condenser				
Overload protector				
Noise level lower than 70 dB (A)				



IMPORTANT

Electrical characteristics: read the data on the plate of each individual dispenser. This is located at the bottom of the front panel, behind the drip tray on the right. The serial numbers of the devices (preceded by the symbol #) are shown on the frame below. Always refer to the data shown on the plate.

We reserve the right to amend this manual without notice.

2 INTRODUCTION

Read this instruction booklet carefully in order to familiarise yourself with all aspects of the dispenser.

Like all mechanical products, this machine will require cleaning and maintenance. Good operation can also be affected by any errors made by the operator during disassembly and cleaning. For this reason, in the case of daily operations such as disassembly, cleaning, sanitising and reassembly, it is important that the person using the dispenser is aware of the procedures and can perform them without making errors.

3 INSTALLATION

1 Remove the dispenser from the packaging, which you should keep in case it is needed in the future.



IMPORTANT

When transporting or lifting the dispenser, never pick it up by the transparent containers or the evaporator cylinders. The manufacturer is not liable for damage caused by such mishandling.

2 Check that the dispenser has not been damaged during transport. If it has, make a report to the carrier immediately.

3 Position the dispenser on a bench capable of supporting the weight, even at full load, **bearing in mind the IMPORTANT warning in point 1 above.**

4 Allow a minimum clearance of at least 15 cm all around the dispenser so as not to impede the flow of cooling air.

5 Check the stability of the device, adjusting the height of the feet if necessary. In the event that the dispenser is provided

with a series of high feet (approximately 100 mm), these must replace the original ones.

6 Before plugging in the dispenser, check that the mains voltage is the same as that indicated on the data plate. Connect the dispenser to a single phase network, using an outlet complete with earthing as defined by current standards. The electrical disconnect switch shall have a contact separation in all poles, providing full disconnection under over voltage category III conditions. Do not use extension cables to connect the device to the mains.



ATTENTION

Make sure the device is properly earthed, otherwise you may cause electric shocks to persons or damage to the dispenser.

7 The dispenser does not leave the factory pre-washed and sanitised. Before use, it must be disassembled, washed and sanitised, following the instructions in Chapter 5.3 CLEANING.



IMPORTANT

Place the device in such a way that the power cable is easily accessible.

4 TO OPERATE SAFELY



IMPORTANT

This appliance can be used by children aged from 8 years and above and persons with reduced physical, sensory or mental capabilities or lack of experience and knowledge if they have been given supervision or instruction concerning use of the appliance in a safe way and understand the hazards involved. Children shall not play with the appliance. Cleaning and user maintenance shall not be made by children without supervision.

1 Do not operate the dispenser without reading this operator's manual.

2 Do not operate the dispenser unless it is properly grounded.

3 Do not use extension cords to connect the dispenser.

4 Do not operate the dispenser unless all panels are restrained with screws.

5 Do not obstruct air intake and discharge openings: 15 cm (6") minimum air space all around the dispenser.

6 Do not put objects or fingers in panels louvers and faucet outlet.

7 Do not remove bowls, augers and panels for cleaning or routine maintenance unless the dispenser is disconnected from its power source.

8 This unit can work in a room temperature range between +5° and +32°C.

9 This unit is not to be installed in areas subject to water-spouts..

10 Do not use water-jets to clean the unit.

11 The appliance has to be placed in vertical position.

12 Do not install the machine in the kitchen.

13 Do not store explosive substances such as aerosol cans with a flammable propellant in this appliance.

14 This appliance is intended to be used in household and similar applications.

15 The appliance is not suitable for outdoor use.

16 Do not squeeze the main cable.

- 17** Is forbidden to insert cream spray bottles inside bowl. Use only for cooling mentioned liquids.
- 18** Do not storage of hazardous and toxic substance or liquid in the appliance.
- 19** The cover must be always closed.



ATTENTION

The use of the machine is reserved to operators who are familiar and have practice with the appliance, especially as regards to hygiene and safety.

5 OPERATING PROCEDURES



ATTENTION

If the power cable is damaged, it must be replaced by the manufacturer, by the manufacturer's technical support service or by a similarly qualified person in order to prevent any risk.

To remove the lid of the container, press the top key and slide the lid towards the front of the container. If there is a safety lock for the lid, turn the key in an anti-clockwise direction to release the open key (see figure 2).



IMPORTANT

When the lid is not installed, neither the mixer nor the cooling feature work, and the display shows the message "COV".

- 1** Wash and sanitise the dispenser before using it, following the instructions in Chapter 5.3 WASHING.
- 2** Fill the container with the desired product, bearing in mind that, during processing, the volume will increase. For this reason, the containers must not be filled to maximum capacity. To prepare granita, consider an increase in volume of around 10%. To prepare ice creams, consider an increase in volume of around 30%.
- 3** If using liquid or powder bases, specially prepared for ice creams or granita, follow the manufacturer's instructions carefully.
- 4** If using natural products to prepare granita (for example lemon juice, orange juice or coffee), dissolve 150-200 grams of sugar in each litre of product.
- 5** If using freeze-dried bases to be diluted with milk or water, prepare the product in a separate container and only pour it into the machine containers after making sure that it is homogeneous and that the powder is well dissolved.



IMPORTANT

In any case, once the mixture is obtained, its degrees Brix (sugar content percentage) must be greater than 13. Never use the machine with water only.



IMPORTANT

Use the dispenser with food products only.

- 6** Using the controls (see Chapter 5.1 DESCRIPTION OF CONTROLS).
- 7** The dispenser must operate without interruption: the cooling system for each container will automatically stop when the product is ready to be dispensed, maintaining the set density. The mixing devices will still continue to operate.

5.1 DESCRIPTION OF CONTROLS

The dispenser is equipped with an ON/OFF switch, a keypad and a product temperature display. It is possible to select the dispenser operating mode using the keypad. The following operating modes are available:

ICE CREAM OR GRANITA PRODUCTION: in this mode, the dispenser prepares ice cream or GRANITA depending on the product in the container.

PRODUCT STORAGE: in this mode, the dispenser keeps the liquid product at a temperature suitable for storage. This is useful at night to maintain the quality of the product and limit the consumption of electricity.

WASHING: in this mode, the mixer rotates at a high speed and cooling is not enabled. This function is useful while washing and sanitising the machine to prevent the sanitising solution from being cooled.

ON/OFF SWITCH

The ON/OFF switch is located under the dispenser itself, on the left-hand side. Its function is as follows:

- Position 0 : the dispenser is off.
- Position I : the dispenser is enabled for operation but is in standby mode. Only the B LED is on.

CONTROL KEYPAD

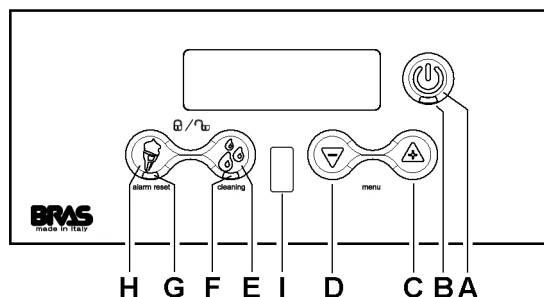


figure 1

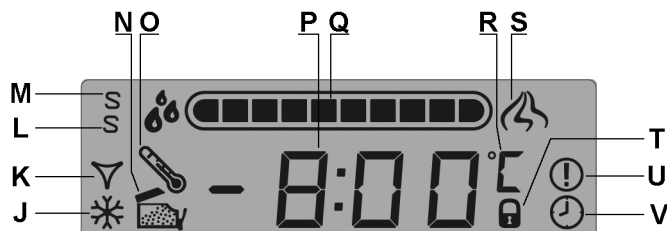
The functions of the keys on the keypad are as follows:

- Key A** If pressed for 2 seconds, this allows the user to switch from standby mode to operating mode and vice versa. In operating mode, the mixer rotates and cooling is enabled. If pressed briefly while the machine is running, it allows users to turn the dispenser lights, if any, on and off.
- Key B** LED operation
- Key C** If pressed in ICE CREAM OR GRANITA PRODUCTION mode, this increases the density of the product.
- Key D** If pressed in ICE CREAM OR GRANITA PRODUCTION mode, this decreases the density of the product.
- Key E** If pressed, this activates the STORAGE function. This operating mode is confirmed when LED F lights up, either flashing or continuously.

Key H If pressed, this activates the ICE CREAM OR GRANITA PRODUCTION function. This operating mode is confirmed when **LED G** lights up, either flashing or continuously.

Sensor I Cup presence sensor: detects when a cup or cone is placed under the dispensing tap and enables the speed of the mixer to be increased so that the product is dispensed more easily.

The following symbols are present on the display:



- J** When this symbol is on, the compressor is operating.
- K** when this symbol is on, the cooling solenoid valve is open.
- L** when this symbol is on together with the **M** symbol, the machine is in SuperService mode.
- M** when this symbol is on, the machine is in Service mode.
- N** when this symbol is on and the display shows the indication "COU", the lid is not present and the machine cannot be operated.
- O** when this symbol is on, a temperature alarm has occurred during operation.
- P** Temperature of product.
- Q** Indication of the density set.
- R** temperature scale set (°C or °F).
- S** when this symbol is on, the presence of a cup or cone under the dispensing tap has been detected.
- T** when this symbol is on, the keyboard is locked.
- U** when this symbol is on, an alarm is in progress.
- V** when this symbol is on, the timer is enabled.

FOR DISPENSER OPERATION

Set the ON/OFF switch to I. The red LED B will be on.

Hold down key A until the dispenser starts up.

Use keys E or H to select the desired dispenser operating mode:

- Key E** If you just want to store the product.
- Key H** If you want to prepare ICE CREAM OR GRANITA

In machines with several tanks, pressing the key relating to the activated operating mode will then make it possible to switch off both mixing and freezing of the corresponding tank. Pressing one of the two keys (E) or (H) makes it possible to reactivate the corresponding function.

5.2 ADDITIONAL FUNCTIONS

ADJUSTING THE DENSITY

During operation in ICE CREAM OR CRUSHED ICE DRINK PREPARATION mode, you can regulate the density of the product from a minimum value of 1 to a maximum value of 10

using the C and D keys. Within the 1 to 5 range, you can regulate the density in steps of 0.5, while in the 5 to 10 range, you can regulate the density in steps of 1. The setting made at the factory is 8, which is ideal for preparing ice cream. The settings that should be made to prepare other products are indicated below:

Crushed-ice drink: set density to a value of between 1 and 3.

Sorbet: set density to a value of between 2 and 4.

Water-based ice cream: Adjust the density between 6 and 8.

Ice cream-based milk: Adjust the density between 8 and 10.

WASHING MODE

When the dispenser is in STORAGE mode, holding down key E for three seconds activates WASHING mode, during which the display shows "--.--". In this mode, the mixer rotates but cooling is not enabled.

Use this function while washing and sanitising the machine to prevent the sanitising solution from being cooled.

When any key is pressed, the dispenser exits WASHING mode and returns to STORAGE mode.

TEMPERATURE ALARM

The temperature shown on the display is usually fixed. If the "O" symbol blinks and appears on the display, this means that the product has remained for some time above its maximum storage temperature and so the product should be inspected to determine whether it has deteriorated.

To reset the alarm and return to the fixed display, hold down key H for three seconds.



IMPORTANT

The product storage temperature is factory set at 2 °C.

PRODUCT READY ALERT

During the preparation of the product, LED G flashes. When the product is ready, LED H stops flashing.

KEY LOCK

The keypad can be locked to prevent access to the dispenser commands. To do this, hold down keys E and H at the same time for two seconds. A keyboard lock is signalled by the display blinking, the "T" symbol appearing together with the "BLOC" writing on the display.

All the controls are locked at this point.

To unlock the keypad, hold down again keys E and H for three seconds. The unlock is shown when the display flashes.

PROTECTION AGAINST EXCESSIVE DENSITY

In the case of excessive density of the product, in order to prevent damage to the dispenser, both cooling and the mixer are stopped for three minutes and the display shows the symbol "--.--". After three minutes, both mixing and cooling are restarted and the previous density setting is reduced by one level.

To reset the alarm message and return to the fixed display, hold down key H for three seconds.

5.2.1 DEFROST TIMER

This machine has a defrost timer that automatically switches the operating mode from ICE CREAM or CRUSHED-ICE DRINK PREPARATION to PRODUCT STORAGE and vice versa. This means that during the defrost periods the ice cream or crushed-ice drink will be set to the storage temperature and, at the end of this period, the product will be automatically regulated to the density set in PREPARATION mode.

OPERATION ENABLING



IMPORTANT

Before using it, the defrosting timer must previously be enabled for the operation by setting the regulation parameter PA09 to ON.

To perform this operation, do as follows:

- Start the machine in Service Mode by enabling the main switch and keeping pressed key A.
- Press keys C and D at the same time to display the Parameter Regulation Mode. PA01 appears on the display.
- Press key C several times, until parameter PA09 is displayed.
- Press key A to enable the change of this parameter. The display shows message OFF.
- Press key C, the display shows message ON.
- Press key A again to confirm the value and come back to the parameter list.

To quit the parameter regulation, press keys C and D at the same time or do not press any other key for three seconds.

SETTING THE CURRENT TIME AND TIMER

In order to set the defrost timer, start up the machine in Service mode. To do this, turn on the on/off switch with the A key pressed. The M symbol on the display will indicate that this mode is enabled.

The current time and defrost periods can only be set and the defrost timer enabled and disabled when the machine is in Stand-by mode.

SETTING THE TIME

First of all, set the current time. To do this press the C and D keys at the same time. You will then be prompted to set the hours, the minutes and the display format (12 / 24 hours). The H and E keys are used to set the current value and the B key is used to confirm the setting.

SETTING THE DEFROST PERIODS

Having set the current time, you can set the desired defrost periods. To do this, press the H and E keys at the same time. The display will show the time 00:00 and the F or G indicators will indicate the operating modes set for the time displayed. By pressing the E and H keys you can change the operating mode while, by pressing the C and D keys, you can increase or decrease the time in steps of 15 minutes. In this way, you can set the operating mode of the machine over a period of 24 hours. Having made this setting, you can confirm and exit from regulation mode by pressing the A key.

ENABLING AND DISABLING THE DEFROST TIMER

The defrost timer can be enabled or disabled in Stand-by Mode and pressing the H key for 5 second. When the symbol V is on the display, the defrost timer is enabled. If the machine is started up with the timer enabled, it will not be possible to select the operating mode manually as it will be selected automatically at the preset time.

All the settings of the current time, the defrost periods and the enabling / disabling of the timer are stored and remain active after the machine has been turned off and then on again even if it is started in normal operating mode.

5. 3 OPERATION HELPFUL HINTS

- 1 The time required to obtain the cooling of the product varies depending on several factors such as the ambient temperature, the initial temperature of the product, its sugar content (degrees Brix) and fat content and the density adjustment.
- 2 Topping up the containers with product that is already pre-cooled further increases the efficiency of the dispenser.
- 3 To further reduce recovery time and thus increase the autonomy of the dispenser, fill up the tanks when the level of product has fallen to the halfway point of the evaporator.
- 4 To store the product correctly, the distributor must also operate at night, at least in the PRODUCT STORAGE position.
- 5 Night operation in the PRODUCT STORAGE position also eliminates the possible formation of ice (due to condensation of atmospheric moisture) on the outside of the containers.
- 6 Never turn off the dispenser when there is product in the containers. If not cooled, the product may deteriorate. Furthermore, unless it is mixed, it may stick together and form blocks of ice. If the mixer is restarted in these conditions (without waiting for the ice to melt), the dispenser may be damaged.
- 7 All dispensers of this kind must emit heat. If, however, this emission seems excessive, check that no source of heat is located near the dispenser itself and, in particular, near the grid panels. Also make sure that the airflow is not impeded by the proximity of walls, boxes or similar. Leave at least 15 cm free space around the dispenser. Finally, check that the filter located below the rear panel is clean.



ATTENTION

The access to the service area is restricted to persons having safety/hygiene knowledge and practical experience on the appliance.

- 8 The product is for use with confectionery only.

5. 4 CLEANING

- 1 Cleaning and washing are essential to guarantee the perfect preservation of the taste of the product and the maximum efficiency of your dispenser. The procedures described below should be considered general in nature and may vary due to the health regulations in force.
- 2 Before disassembly for washing, the dispenser must be emptied out of the product. Proceed as follows:
 - use the keypad to select the CLEANING operating mode
 - if necessary, wait until the product becomes liquid
 - place a container under each tap and empty the containers
 - fill the containers with water and allow the dispenser to operate in CLEANING mode for a few minutes. Then empty the containers.
 - hold down key A to switch off the dispenser
 - turn the ON/OFF SWITCH to OFF

5. 4. 1 DISASSEMBLY



ATTENTION

Before disassembling any component, always unplug the device from the mains.

- 1 To remove the lid of the container, press the top button and slide the lid towards the front of the container. If there is a safety lock for the lid, turn the key in an anti-

clockwise direction to release the open button (see figure 2).

cylinder. Then remove the hexagonal joint (see figure 5).

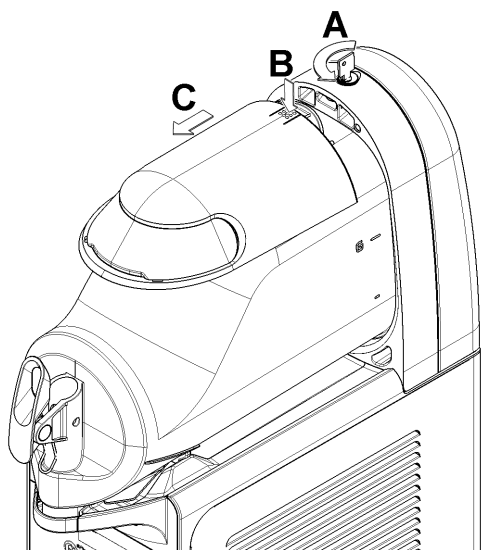


figure 2

2 To remove the container, push the lever upwards (see figure 3) and then remove the container itself (see figure 4).

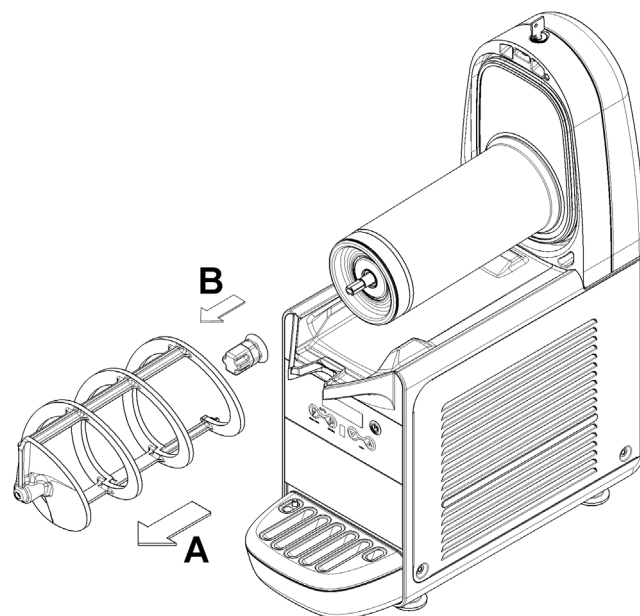


figure 5

4 Remove the gasket from its housing (see figure 6).

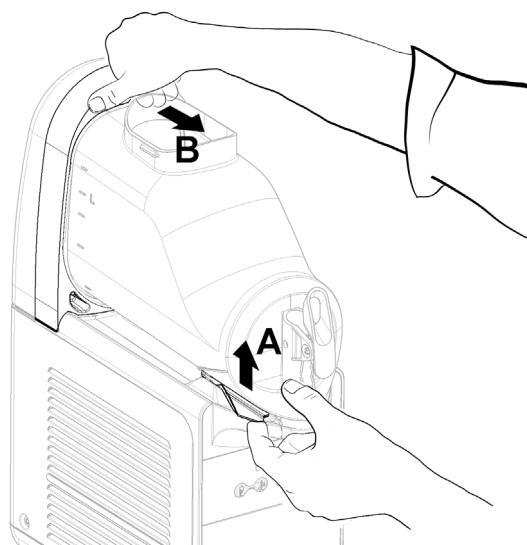


figure 3

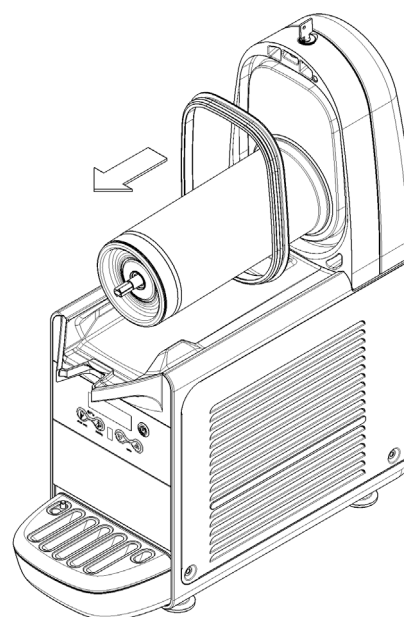


figure 6

5 Disassemble the tap by following the order given (see figure 7).

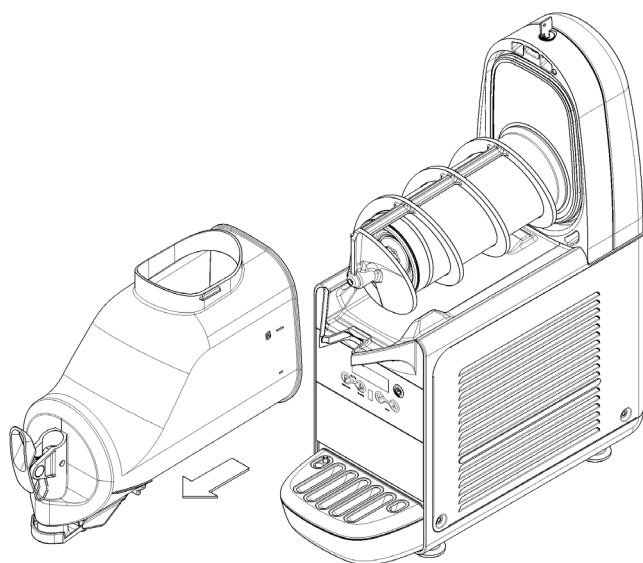


figure 4

3 Remove the mixer by sliding it out of the evaporator

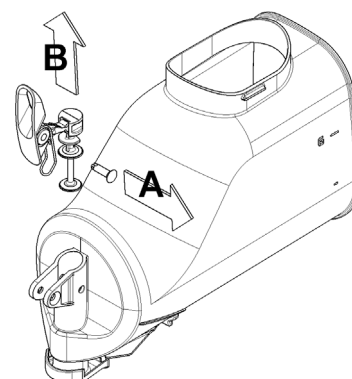


figure 7

B-cream HD

- 6 Remove the drip tray and empty it.
- 7 Remove the flow restrictor from the container (see figure 8).

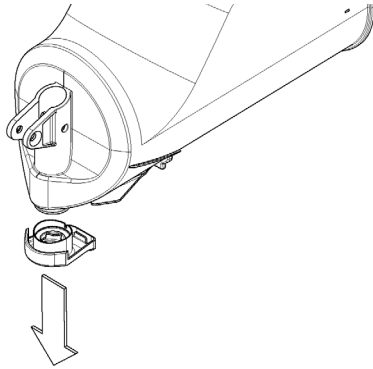


figure 8

5. 4. 2 CLEANING



IMPORTANT

Do not wash any part of the machine in a dishwasher.



ATTENTION

Before any cleaning operation, always unplug the dispenser from the mains or turn off the external wall switch.

- 1 Pour about four litres of hot water (45-60 °C) and specific detergent into a basin, carefully respecting the manufacturer's instructions. A solution that is too strong can, in fact, damage the parts to be washed, while a solution that is too diluted may not clean enough. Do not use abrasive detergents.



IMPORTANT

In order to prevent damage to the dispenser, use only detergents that are compatible with the plastic parts.

- 2 Use a suitable brush and wash all the parts in contact with the beverage thoroughly with the detergent solution.



ATTENTION

While washing the dispenser, do not use excessive amounts of water around the electrical components. This could cause electric shocks or damage to the dispenser.

- 3 Wash the evaporator cylinders using a soft brush.
- 4 Rinse all parts washed using tap water.

5. 4. 3 SANITIZING

Sanitising must be done immediately before starting up the dispenser. Do not allow it to remain idle for a long time after sanitisation.

- 1 Before starting the procedures described below, wash your hands with antibacterial soap.
- 2 Pour about eight litres of a solution made of hot water (45-60 °C) and sanitising product approved by the authorities in

your country into a basin, according to the manufacturer's specifications. In the absence of a specific sanitising product, prepare a solution of water and sodium hypochlorite (bleach) at a ratio of 1 tablespoon per 2 litres of water.

- 3 Immerse all parts to be sanitised in the solution for the time indicated by the product manufacturer.
- 4 Allow the sanitised parts to air dry on a clean surface.
- 5 Dry the external parts of the dispenser without using abrasive cloths.

5. 4. 4 ASSEMBLY

- 1 Slide the drip tray into place..
- 2 Lubricate the tap piston, the hexagonal joint and the mixer at the points indicated in figure 9, using only the grease that came with the machine or other grease for use with food.

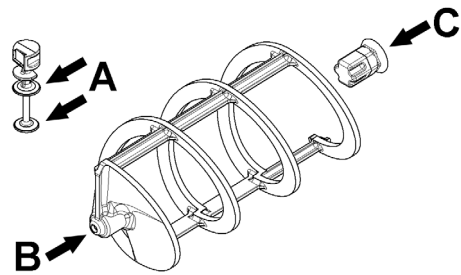


figure 9

- 3 Reassemble the tap on the container in reverse order compared to that shown in figure 8.
- 4 Replace the container gasket. N.B. the rim with the greater diameter must be rested on the rear wall (see figure 10).

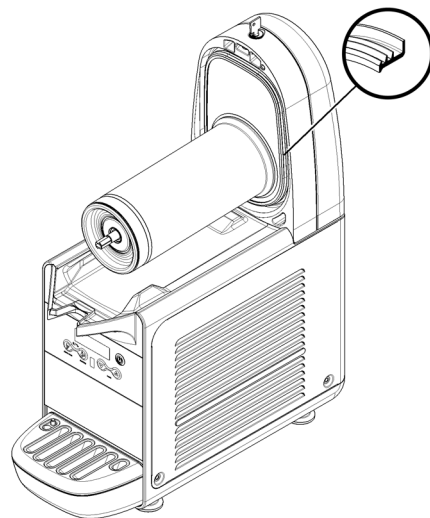


figure 10

- 5 Reassemble the hexagonal joint and then the mixer (see

figure 11).

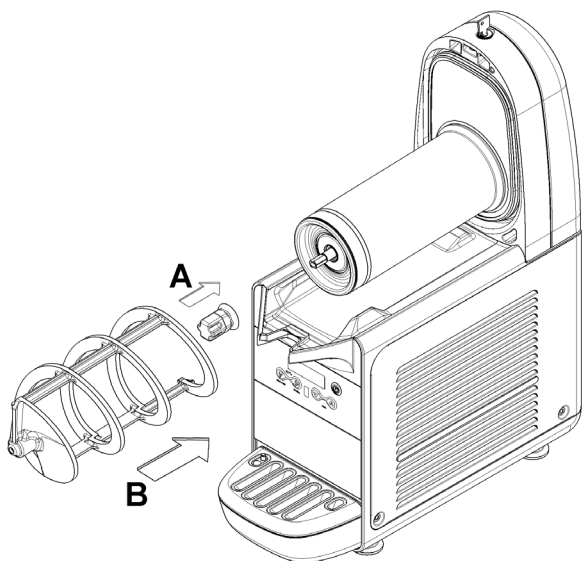


figure 11

6 Replace the container by pushing it towards the back wall, making sure it fits properly onto the gasket. The locking lever will be lowered until it rests on the drip tray surface (see figure

12).

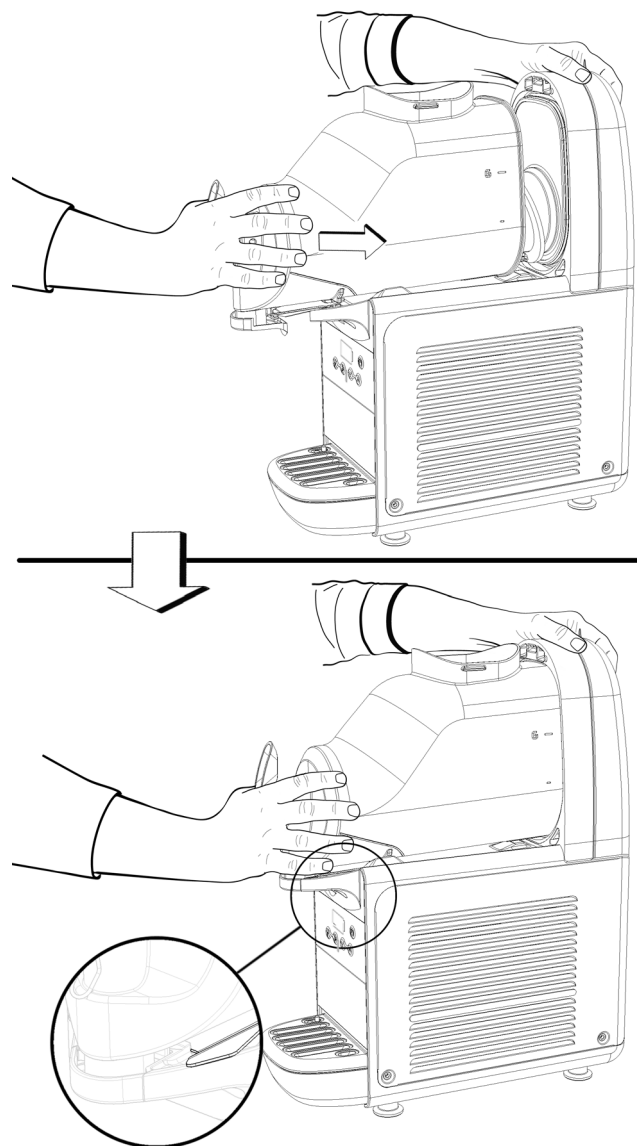


figure 12

7 Rinse using a cool beverage in order to eliminate any remaining sanitising solution from the bottom of the containers. Dry the inside of the containers with a disposable paper towel.

5. 5 IN-PLACE SANITIZATION

Sanitising the assembled device, prior to putting into service, should only be performed, if necessary, as an additional precaution to the sanitisation of the disassembled devices described previously, never instead of it.

1 Prepare a solution of water and sanitising product approved by the authorities in your country in a basin, according to the manufacturer's specifications. In the absence of a specific sanitising product, prepare a solution of water and sodium hypochlorite (bleach) at a ratio of 1 tablespoon per 2 litres of water.

2 Pour the solution into the containers.

3 Using a suitable brush, wipe the solution onto all parts above the level of the solution and on the underside of the lid.

4 Install the lid and operate the dispenser in order to allow the solution to be stirred for about 2 minutes. Drain the sanitising solution from the containers through the taps and then dispose of it.

5 Rinse using a cool beverage in order to eliminate any remaining sanitising solution from the bottom of the containers. Do not perform further rinsing.

6 ROUTINE MAINTENANCE

1 Every day: inspect the dispenser and check for leaks of product from the gaskets. If you notice leaks, first make sure that the components of the dispenser are properly installed, then check that the gaskets do not require lubrication and finally that they are not worn or damaged. If they are, replace them with original spare parts from the manufacturer.



ATTENTION

Before any cleaning operation, always unplug the dispenser from the mains.

2 Every month: check that the hexagonal joint gasket is not worn. If it is, replace the joint itself with an original spare part from the manufacturer (see figure 13).

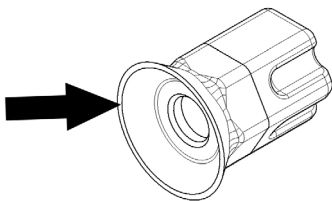


figure 13

3 Every month: remove the dust from the condenser filter on the back of the machine (see figure 14).

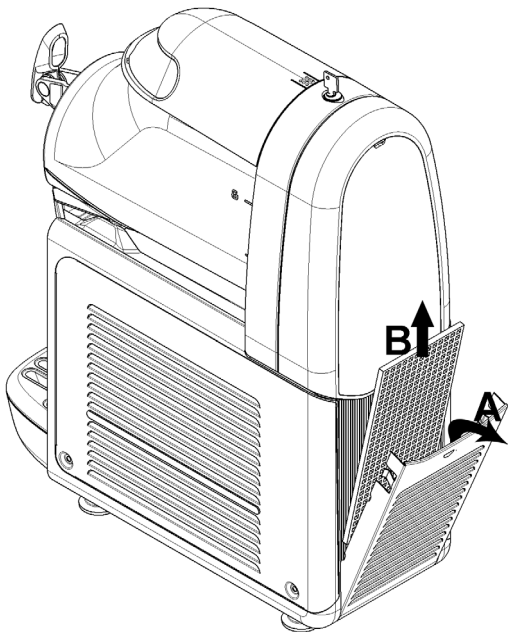


figure 14



ATTENTION

Beware of the condenser fins as they are sharp.

4 In case of noise it needs to unplug the cooler and call for service.

5 In case of failure unplug the machine, because unexpected start again would be possible.

6 It needs to fix everything back in the initial position after any repairs, like screws and covers.

6. 1 MAINTENANCE (TO BE CARRIED OUT BY QUALIFIED SERVICE PERSONNEL ONLY)



IMPORTANT

In order to prevent damage to the dispenser, the plastic parts must only be lubricated with the grease supplied by the manufacturer or with another type of grease compatible with plastic parts.

1 Annually: Remove all the panels and clean the inside of the machine including the base and the inside of the panels. Never remove the anti-condensation material wrapped around the evaporator outlet tube (the copper tube located to the right of the geared motor). If said material is missing or lost, replace with original spare parts from the manufacturer.

2 Remove any traces of product from the inside of the evaporator by removing the tray as shown (see figure 15).

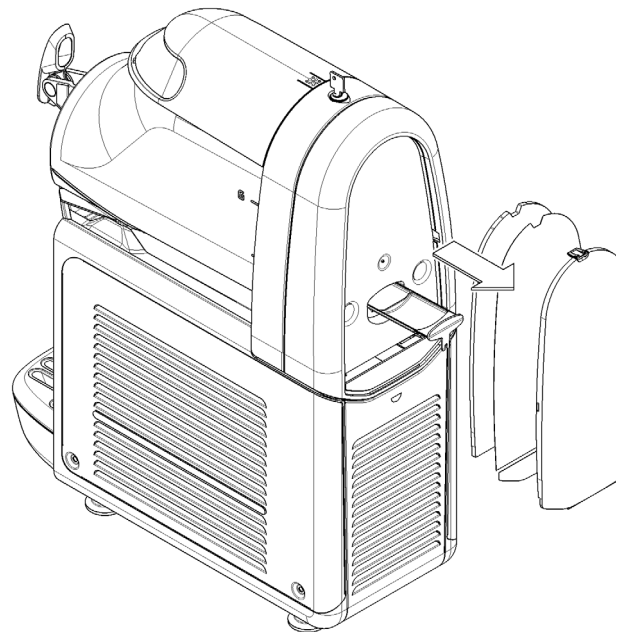


figure 15

1 CARACTERISTIQUES TECHNIQUES

		B-cream 1	B-cream 2	B-cream 3
Réservoirs transparents démontables	n	1	2	3
Capacité chaque réservoir, environ	l	6	6	6
Dimensions:				
largeur	cm	20	40	60
profondeur	cm	48	48	48
hauteur	cm	62	62	62
Poids net, environ	kg	25	45	61
Poids brut, environ	kg	27	48	64
Motocompresseur hermétique				
Condenseur à ventilation mécanique				
Protège-moteur				
Niveau de bruit inférieur à 70 dB (A)				



IMPORTANT

Caractéristiques électriques : lire les données figurant sur la plaquette signalétique de chaque distributeur située dans la partie inférieure du panneau de façade, derrière le plateau récolte-gouttes de droite. Les numéros de série des appareils (précédés du symbole #) sont gravés en dessous le châssis. Les données figurant sur la plaquette signalétique sont les seules auxquelles il faut toujours se référer.

Nous nous réservons le droit d'apporter des modifications sans préavis.

2 INTRODUCTION

Il convient de lire attentivement ce livret d'instructions afin de bien maîtriser toutes les caractéristiques du produit.

Comme tous les produits mécaniques, ce distributeur nécessite lui aussi un nettoyage et un entretien. En outre, son bon fonctionnement peut être compromis par d'éventuelles erreurs commises par l'opérateur durant les opérations de démontage et de nettoyage. C'est la raison pour laquelle il est important que les procédures de démontage, lavage, désinfection et remontage, qui sont des opérations quotidiennes, soient parfaitement assimilées, sans possibilité d'erreurs, par l'utilisateur du distributeur.

3 INSTALLATION

1 Extraire le distributeur de l'emballage qu'il est conseillé de conserver pour toute nécessité future.



IMPORTANT

Durant le transport ou les manœuvres de levage, ne jamais saisir le distributeur par les bacs transparents ou les cylindres d'évaporation. Le fabricant décline toute responsabilité en cas de dommages provoqués par de telles manœuvres erronées.

2 Vérifier que le distributeur n'a pas subi de dégâts durant le transport. Si tel est le cas, faire immédiatement une réclamation auprès du transporteur.

3 Poser le distributeur sur un support en mesure de soutenir son poids, y compris avec une charge complète, **en tenant compte de l'avertissement IMPORTANT mentionné au point 1 qui précède.**

4 Prévoir un espace de 15 cm au moins tout autour du distributeur pour ne pas obstruer le flux d'air de refroidissement.

5 Vérifier la stabilité de l'appareil en réglant, le cas échéant, la hauteur des pieds. Si le distributeur est livré avec un jeu de pieds en hauteur (100 mm environ), celui-ci devra alors remplacer le jeu d'origine.

6 Avant d'effectuer le branchement électrique du distributeur, vérifier que la tension secteur est bien celle qui figure sur la plaquette signalétique. Brancher le distributeur sur un réseau monophasé en utilisant une prise munie d'un système de mise à la terre conforme aux prescriptions des normes en vigueur. En cas d'utilisation d'un interrupteur unipolaire pour couper l'alimentation électrique de l'appareil, celui-ci doit garantir le respect d'une distance d'ouverture des contacts permettant un débranchement intégral dans des conditions de surtension de catégorie III. Ne pas utiliser de rallonges pour effectuer le branchement électrique de l'appareil.



ATTENTION

Veiller à ce que l'appareil soit correctement mis à la terre ; dans le cas contraire, il se peut que les personnes subissent des chocs électriques ou que le distributeur soit endommagé.

7 Le distributeur n'a été ni lavé, ni désinfecté en usine. Avant toute utilisation, il convient donc de le démonter, de le laver et de le désinfecter en suivant les indications décrites au chapitre 5.3. NETTOYAGE de ce livret.



IMPORTANT

Placer l'appareil de manière à ce que la prise du câble d'alimentation soit aisément accessible.

4 POUR UN FONCTIONNEMENT CORRECT ET SANS DANGER



IMPORTANT

Cet appareil ne doit pas être utilisé par des enfants ou des personnes dont les facultés mentales ou sensorielles sont diminuées, ou qui ne possèdent pas l'expérience suffisante ou les connaissances nécessaires, sans qu'une tierce personne responsable de leur sécurité n'ait mis en place une surveillance adéquate ou ne les ait instruits sur les modalités d'utilisation de l'appareil. Les enfants doivent être surveillés pour éviter qu'ils ne jouent avec l'appareil.

1 Ne pas utiliser le distributeur avant d'avoir lu ce carnet d'instructions.

2 Ne pas utiliser le distributeur s'il n'est pas branché correctement à la terre.

3 Ne pas utiliser de rallonges pour brancher électriquement le distributeur.

4 Ne pas mettre le distributeur en fonction si les panneaux ne sont pas à leur place et bloqués avec des vis.

5 Ne pas faire obstacle au flux d'air de refroidissement; laisser un espace libre d'au moins 15 cm autour du distributeur.

6 Ne pas introduire les doigts ou des objets dans les fissures des panneaux et dans l'ouverture du robinet.

7 Ne pas démonter le réservoir, ni enlever les mélangeurs ou les panneaux pour le nettoyage ou l'entretien sans s'être assuré que le distributeur est débranché de l'électricité.

8 La température ambiante adaptée pour le bon fonctionnement de l'appareil est entre +5° et +32°C.

9 N'installez pas l'appareil en zones sujettes à jets d'eau.

10 Ne pas employer des jets d'eau pour le nettoyage de l'appareil.

11 L'appareil doit être placé en position verticale.

12 Ne pas installer la machine dans la cuisine.

13 Ne pas entreposer dans cet appareil de substances explosives, comme des aérosols contenant du gaz propulseur inflammable.

14 Cet appareil est conçu pour être utilisé dans le cadre d'applications domestiques et similaires.

15 L'appareil peut être utilisé en extérieur.

16 Ne pas pincer le câble principal.

17 Il est interdit d'introduire des pulvérisateurs de crème à l'intérieur du bol. Utiliser l'appareil uniquement pour refroidir les liquides indiqués.

18 Ne pas entreposer de substances ni de liquides dangereux ou toxiques dans l'appareil.

19 Le couvercle doit toujours être fermé.

20 Ne pas installer la machine dans la cuisine.



ATTENTION

L'utilisation de la machine est réservée aux opérateurs experts qui connaissent l'appareil, surtout en matière d'hygiène et sécurité.

5 MODE D'EMPLOI



ATTENTION

Si le câble d'alimentation est endommagé, il doit être remplacé par le fabricant ou son service technique d'assistance ou, quoi qu'il en soit, par une personne en possession de compétences similaires, et ce, afin d'écartier tout risque.

Pour enlever le couvercle du bac, appuyer sur la touche supérieure et faire glisser le couvercle vers l'avant du bac. Si le couvercle est équipé d'une serrure de sûreté pour sa fermeture, tourner la clé en sens antihoraire pour déverrouiller la touche d'ouverture (voir figure 2).



IMPORTANT

Si le couvercle n'est pas en place, ni le mélangeur ni le refroidisseur ne peuvent fonctionner et le message « COV » s'affiche sur l'écran.

1 Laver et désinfecter le distributeur avant de l'utiliser en suivant les indications décrites au chapitre 5.3 LAVAGE.

2 Remplir les bacs avec le produit désiré, en tenant compte que celui-ci augmentera de volume durant la transformation. C'est la raison pour laquelle les bacs ne doivent pas être remplis à ras bord.

Pour la préparation des granités, considérer une augmentation du volume égale à 10 % environ.

Pour la préparation des glaces, considérer une augmentation du volume égale à 30 % environ.

3 En cas d'utilisation de bases liquides ou en poudre, spécialement préparées pour les glaces ou les granités, suivre attentivement les instructions du fabricant.

4 Si l'on utilise des ingrédients naturels pour la préparation des granités (par exemple, du jus de citron, d'orange ou du café), faire fondre 150 à 250 grammes de sucre par litre de produit.

5 Si l'on utilise des bases lyophilisées à diluer dans du lait ou de l'eau, préparer le produit dans un récipient à part, puis le verser dans les bacs de la machine, mais pas avant d'avoir vérifié qu'il est homogène et que la poudre est bien délayée.



IMPORTANT

Dans tous les cas de figure, le degré Brix (teneur en sucre) du mélange obtenu doit être supérieur à 13. Ne jamais utiliser la machine qu'avec de l'eau.



IMPORTANT

Utiliser le distributeur uniquement avec des produits alimentaires.

6 Agir sur les commandes (voir Chapitre 5.1 DESCRIPTION DES COMMANDES).

7 Le distributeur doit fonctionner sans interruption : le système de refroidissement de chacun des bacs s'arrête automatiquement lorsque le produit est prêt à être distribué en maintenant la densité configurée. Les dispositifs de mélange continuent à fonctionner.

5. 1 DESCRIPTION DES COMMANDES

Le distributeur est équipé d'un interrupteur général, d'un clavier et d'un écran pour l'affichage de la température du produit. Le clavier permet de sélectionner le mode de fonctionnement du distributeur. Les modes de fonctionnement suivants sont disponibles :

PRÉPARATION DE GLACE OU DE GRANITÉ : avec ce mode habilité, le distributeur prépare de la glace ou du granité en fonction du produit présent dans le bac.

CONSERVATION DU PRODUIT : avec ce mode habilité, le distributeur maintient le produit liquide à une température adaptée à sa conservation. Cette fonction est utile durant les heures nocturnes afin de maintenir la qualité du produit inaltérée et de réduire la consommation d'énergie électrique.

LAVAGE : avec ce mode habilité, le mélangeur tourne rapidement et le refroidisseur est désactivé. Cette fonction est utile durant le lavage et la désinfection de la machine afin d'éviter que le désinfectant ne refroidisse.

INTERRUPTEUR GÉNÉRAL

L'interrupteur général se situe sous le distributeur, du côté gauche. Sa fonction est la suivante :

Position 0 : le distributeur est éteint.

Position I : le distributeur est habilité à fonctionner, mais il est en mode Veille. Seul le voyant B est allumé.

CLAVIER DES COMMANDES

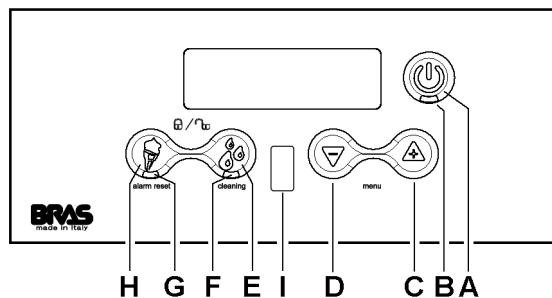
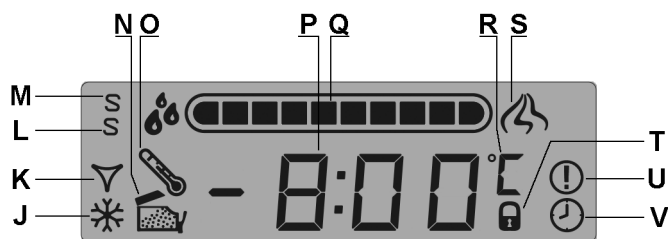


figure 1

Les touches présentes sur le clavier assurent les fonctions suivantes:

- Touche A son enclenchement pendant 2 secondes permet de basculer du mode Veille au mode Fonctionnement et vice-versa. Avec le mode de fonctionnement habilité, le mélangeur tourne et le refroidisseur est activé. Enfoncée brièvement avec la machine en marche, cette touche sert à allumer et éteindre les voyants du distributeur éventuellement présents.
- Touche B LED de fonctionnement
- Touche C son enclenchement en mode PRÉPARATION DE GLACE OU DE GRANITÉ accroît la densité du produit.
- Touche D se premuto in modalità PRODUZIONE GELATO O GRANITA decrementa la densità del prodotto.
- Touche E son enclenchement habilite la fonction CONSERVATION. Ce mode de fonctionnement est confirmé par la mise sous tension fixe ou clignotante du voyant F.
- Touche H son enclenchement habilite la fonction PRÉPARATION DE GLACE OU DE GRANITÉ. Ce mode de fonctionnement est confirmé par la mise sous tension fixe ou clignotante du voyant G.
- Capteur I Capteur de détection du verre : il détecte la présence d'un verre ou d'un cône à proximité du robinet de distribution et permet d'augmenter la vitesse du mélangeur afin d'améliorer la distribution du produit.

Les symboles suivants sont affichés sur l'écran :



- J quand ce symbole est allumé, le compresseur est en marche.
- K quand ce symbole est allumé, l'électrovanne de refroidissement est ouverte.
- L quand ce symbole est allumé en même temps que le symbole M, la machine est en mode SuperService.
- M quand ce symbole est allumé, la machine est en mode Service.

- N quand ce symbole est allumé et que « COU » est affiché sur l'écran, le couvercle n'est pas installé sur la machine et celle-ci ne peut pas fonctionner.
- O quand ce symbole est allumé, une alarme de température s'est produite en phase de fonctionnement.
- P température du produit.
- Q indication de la densité réglée.
- R échelle de température réglée (°C ou °F).
- S quand ce symbole est allumé, la présence d'un verre ou d'un cône a été détectée à proximité du robinet de distribution.
- T quand ce symbole est allumé, le clavier est bloqué.
- U quand ce symbole est allumé, une alarme est active.
- V quand ce symbole est allumé, la minuterie est en marche.

POUR LE FONCTIONNEMENT DU DISTRIBUTEUR

Amener l'interrupteur général en position I. Le voyant rouge F est allumé.

Maintenir la touche A enfoncée jusqu'à ce que le distributeur se mette en route.

Sélectionner, à l'aide des touches E ou H, le mode de fonctionnement désiré :

Touche E Si l'on souhaite uniquement conserver le produit.

Touche H Si l'on souhaite préparer DE LA GLACE OU DU GRANITÉ .

Sur les machines à plusieurs bacs, l'enclenchement de la touche correspondant au mode de fonctionnement actif permet d'éteindre aussi bien le mélangeur que la réfrigération du bac correspondant. Enclencher l'une des deux touches (E) et (H) pour réactiver la fonction correspondante.

5. 2 FONCTIONS COMPLÉMENTAIRES

RÉGLAGE DE LA DENSITÉ

Quand la machine est en mode PRÉPARATION GLACE OU GRANITÉ, il suffit d'appuyer sur les touches C et D pour régler la densité du produit entre une valeur minimum de 1 et une valeur maximum de 10. Dans l'intervalle compris entre 1 et 5, il est possible de régler la densité par incréments de 0,5 tandis que dans l'intervalle compris entre 5 et 10, il est possible de régler la densité par incréments de 1. Le réglage effectué en usine correspond à la valeur 8, soit une valeur adaptée à la préparation de glace. Pour la préparation des différents produits, veuillez vous référer aux valeurs suivantes :

Granité : réglez la densité entre 1et 3.

Sorbet : réglez la densité entre 2 et 4.

Glace à base d'eau : régler la densité entre 6 et 8.

Glace à base lait : régler la densité entre 8 et 10.

MODE LAVAGE

Lorsque le distributeur se trouve en mode CONSERVATION, le maintien de la touche E enfoncée pendant trois secondes habilite le mode LAVAGE, au cours duquel l'écran affiche « --. — ». Avec ce mode habilité, le mélangeur tourne, mais le refroidisseur est désactivé.

Utiliser cette fonction durant le lavage et la désinfection de la machine pour éviter que le désinfectant ne refroidisse.

Sur enclenchement de n'importe laquelle de ces touches, le distributeur quitte le mode LAVAGE et revient au mode de fonctionnement CONSERVATION.

ALARME TEMPÉRATURE

L'affichage de la température sur l'écran est en principe fixe. Si le symbole « O » est affiché et clignote, cela signifie que le produit est resté pendant un certain temps au-dessus de la température maximale de conservation ; il est donc conseillé de

vérifier que le produit ne s'est pas détérioré.

Pour réinitialiser l'alarme et revenir à l'affichage fixe, maintenir la touche H enclenchée pendant trois secondes.



IMPORTANT

La température de conservation du produit est réglée en usine sur 2 °C.

AVIS DE PRODUIT PRÊT

Le voyant G clignote durant la préparation du produit et cesse de clignoter une fois qu'il est prêt.

VERROUILLAGE DU CLAVIER

Il est possible de verrouiller le clavier afin d'empêcher l'accès aux commandes du distributeur. Pour ce faire, maintenir simultanément les touches E et H enclenchées pendant deux secondes. Le blocage du clavier est signalé par un clignotement de l'écran, l'affichage du symbole « T » et l'apparition de l'inscription « BLOC » sur l'écran.

Toutes les commandes sont alors verrouillées.

Pour déverrouiller le clavier, maintenir à nouveau les touches H et E enclenchées pendant trois secondes. La confirmation du déverrouillage est signalée par un clignotement sur le clavier.

PROTECTION CONTRE UN EXCÈS DE DENSITÉ

Si le produit est trop dense, et afin d'éviter tout endommagement du distributeur, aussi bien le refroidisseur que le mélangeur sont arrêtés pendant trois minutes et l'écran affiche le symbole "----". Au bout de trois minutes, le mélangeur et le refroidisseur redémarrent et le réglage précédent de la densité baisse d'une valeur.

Pour réinitialiser le message d'alarme et revenir à l'affichage fixe, maintenir la touche H enfoncée pendant trois secondes.

5. 2. 1 MINUTERIE DE DÉGIVRAGE

Cette machine est équipée d'une minuterie de dégivrage qui commute automatiquement le fonctionnement de PRÉPARATION GLACE ou GRANITÉ en CONSERVATION PRODUIT et vice versa. Cela signifie que, pendant les périodes de dégivrage, la glace ou le granité sera porté(e) à la température de conservation puis, au bout de ce délai, la densité du produit sera réglée automatiquement sur la valeur paramétrée en mode PRÉPARATION.

HABILITATION AU FONCTIONNEMENT



IMPORTANT

Pour pouvoir utiliser le temporisateur de dégivrage, il faut qu'il soit préalablement habilité au fonctionnement, en établissant le paramètre de réglage PA09 sur la valeur ON.

Pour effectuer cette opération, suivre les instructions ci-dessous:

- Démarrer la machine en Mode Service à l'aide de l'interrupteur général en pressant la touche A.
- Presser simultanément les touches C et D pour habilitier le Mode Réglage Paramètres. L'afficheur montrera le message PA01.
- Presser la touche C plusieurs fois, jusqu'à sélectionner le paramètre PA09.
- Presser la touche A afin d'activer la modification de ce paramètre; l'afficheur montrera le message OFF.
- Presser la touche C, l'afficheur montrera le message ON.
- Presser de nouveau la touche A pour confirmer la valeur et revenir à la liste des paramètres.

Pour quitter le réglage des paramètres il faut presser simultanément les touches C et D ou ne presser aucune touche pour trois secondes.

RÉGLAGE DE L'HEURE ACTUELLE ET DE LA MINUTERIE

Pour régler la minuterie de dégivrage, il faut commencer par mettre la machine en marche en mode Service. Pour ce faire, allumez l'interrupteur général en maintenant la touche A enfoncée. L'affichage du symbole M sur l'écran indique que ce mode est actif.

Le réglage de l'heure actuelle et des intervalles de dégivrage ainsi que l'activation/désactivation de la minuterie de dégivrage ne peuvent être effectués que quand la machine se trouve en mode Stand-by.

RÉGLAGE DE L'HEURE ACTUELLE

Il faut commencer par régler l'heure actuelle. Pour ce faire, appuyez brièvement sur les touches C et D en même temps. Le système vous propose ensuite de régler l'heure, les minutes puis le mode d'affichage (12/24 heures). Les touches H et E vous permettent de régler la valeur actuelle. Pour confirmer le réglage, utilisez la touche B.

RÉGLAGE DES INTERVALLES DE DÉGIVRAGE

Après avoir réglé l'heure, il sera possible de procéder au réglage des intervalles de dégivrage désirés. Pour ce faire, appuyez brièvement sur les touches H et E en même temps. L'heure 00:00 s'affiche et le voyant F ou G indique le mode de fonctionnement réglé pour l'heure affichée. Les touches E et H permettent de modifier le mode de fonctionnement tandis que les touches C et D permettent d'augmenter et de diminuer l'heure par intervalles de 15 minutes. Vous pourrez ainsi régler le mode de fonctionnement de la machine sur 24 heures. Une fois ce réglage terminé, appuyez sur la touche A pour confirmer et quitter le mode de réglage.

ACTIVATION ET DÉSACTIVATION DE LA MINUTERIE DE DÉGIVRAGE

La minuterie de dégivrage peut être activée ou désactivée en plaçant la machine en mode stand-by et en appuyant sur le bouton pendant 5 secondes H. Le symbole V s'affiche sur l'écran et indique ainsi que la minuterie de dégivrage est activée. Lorsque la machine est mise en marche alors que la minuterie est activée, il ne sera pas possible de sélectionner manuellement le mode de fonctionnement étant donné que celui-ci sera sélectionné automatiquement à l'heure fixée. Tous les réglages, à savoir l'heure actuelle, les intervalles de dégivrage et l'activation/désactivation de la minuterie, sont mémorisés et restent actifs même lorsque vous éteignez puis rallumez la machine et que vous la mettez en marche en mode de fonctionnement normal.

5. 3 SUGGESTIONS

1 Le temps nécessaire pour obtenir la réfrigération du produit varie en fonction de différents facteurs, tels que la température ambiante, la température initiale du produit, sa teneur en sucre (degré Brix) et en graisses et le réglage de la densité.

2 Le fait de remplir les bacs avec un produit déjà pré-refroidi renforce le rendement du distributeur.

3 Pour diminuer davantage les temps de remise en marche et augmenter l'autonomie du distributeur, remplir les bacs lorsque le niveau du produit a atteint la moitié de l'évaporateur.

4 Pour optimiser la conservation du produit, il est important que le distributeur fonctionne aussi durant la nuit, au moins en mode CONSERVATION DU PRODUIT.

5 Le fonctionnement nocturne en mode CONSERVATION DU PRODUIT élimine par ailleurs la formation éventuelle de glace (en raison de la condensation de l'humidité atmosphérique) à l'extérieur des bacs.

6 Ne jamais éteindre le distributeur lorsque les bacs contiennent du produit. S'il n'est pas refroidi, le produit risque de se détériorer. De plus, il peut s'agglutiner et former des glaçons s'il n'est pas mélangé. La remise en marche du mélangeur dans ces conditions (sans attendre que la glace fonde) risque d'endommager le distributeur.

7 Tous les distributeurs de cette catégorie doivent dégager de la chaleur. Si toutefois la chaleur produite semble excessive, contrôler l'absence de sources de chaleur à proximité du distributeur, notamment au voisinage des grilles des panneaux. S'assurer par ailleurs que le flux d'air n'est pas obstrué par la présence de cloisons, de boîtes ou autres aux alentours du distributeur. Prévoir un espace de 15 cm au moins autour du distributeur. Pour finir, vérifier que le filtre situé en dessous du panneau arrière n'est pas encrassé.



ATTENTION

L'accès à la zone de service est exclusivement réservé aux personnes formées aux règles de sécurité/d'hygiène et à l'utilisation de l'appareil.

8 Ce produit ne peut être utilisé qu'avec des confiseries.

5. 4 NETTOYAGE

1 Le nettoyage et le lavage du produit sont fondamentaux pour garantir la parfaite conservation du produit et de son goût ainsi que le rendement élevé du distributeur. Les procédures décrites ci-après présentent un caractère général et sont susceptibles de varier en fonction des règlements sanitaires en vigueur.

2 Le produit doit être vidé avant de démonter le distributeur pour le laver. Procéder comme suit :

- sélectionner sur le clavier le mode de fonctionnement NETTOYAGE
- le cas échéant, attendre que le produit devienne liquide
- placer un récipient sous chaque robinet et vider les bacs
- remplir les bacs d'eau et laisser le distributeur marcher en mode NETTOYAGE pendant quelques minutes. Vider ensuite les bacs.
- la touche A enfoncée pour éteindre le distributeur
- éteindre l'interrupteur général

5. 4. 1 DEMONTAGE



ATTENTION

Avant de procéder au démontage des composants, couper systématiquement le courant qui alimente l'appareil en débranchant la fiche de la prise.

1 Pour enlever le couvercle du bac, appuyer sur la touche supérieure et faire glisser le couvercle vers l'avant du bac. Si le couvercle est équipé d'une serrure de sûreté pour sa fermeture, tourner la clé en sens antihoraire pour déverrouiller la touche d'ouverture (voir figure 2) .

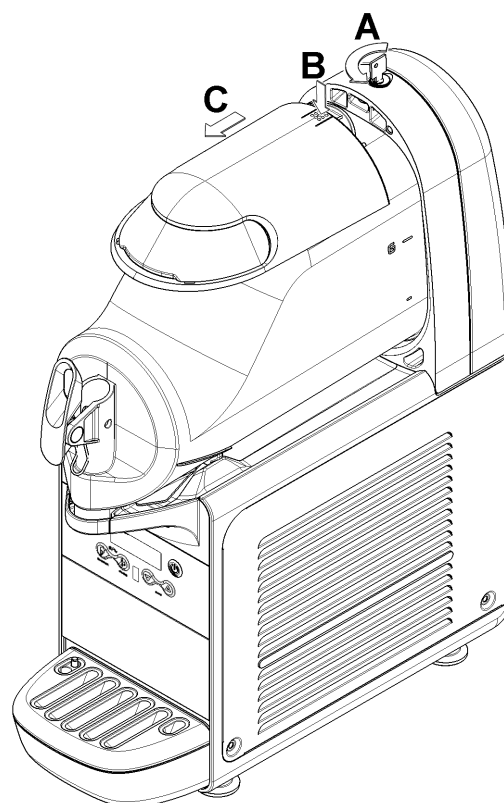


figure 2

2 Pour démonter le bac, pousser le levier prévu à cet effet

(voir figure 3) vers le haut, puis extraire le bac (voir figure 4).

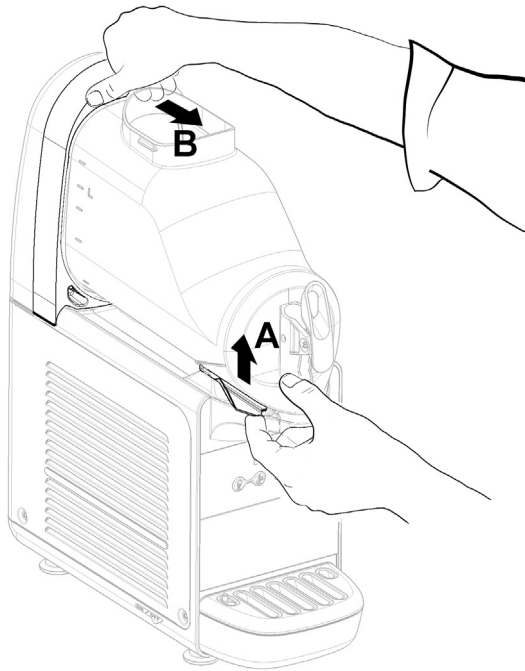


figure 3

Enlever ensuite le joint hexagonal (voir figure 5).

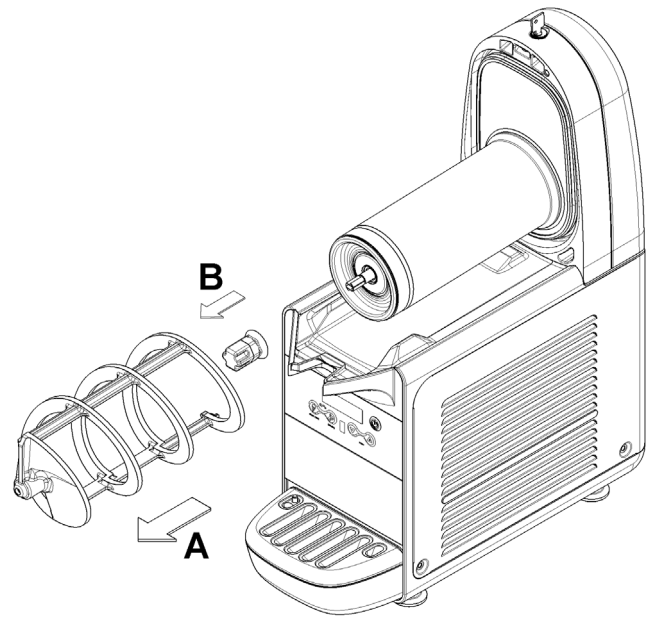


figure 5

4 Ôter la garniture de son logement (voir figure 6).

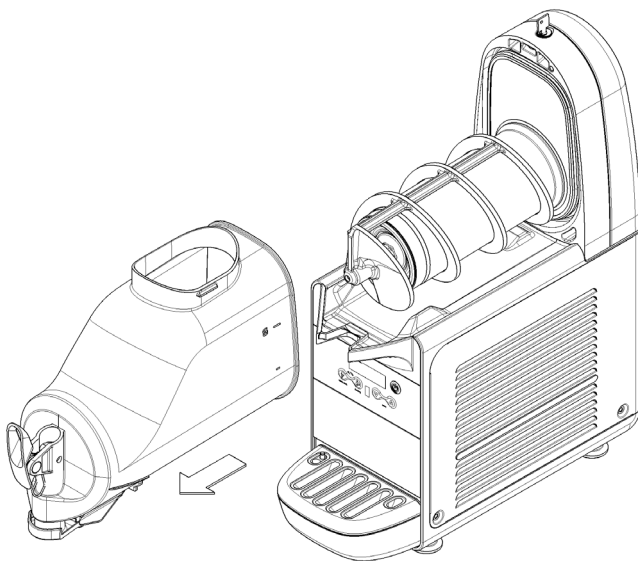


figure 4

3 Ôter le mélangeur en l'extrayant du cylindre d'évaporation.

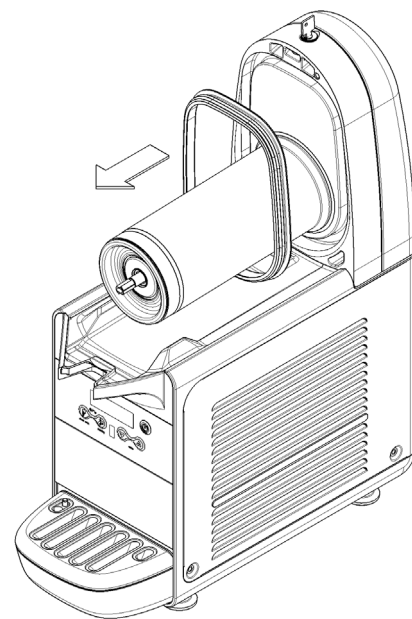


figure 6

5 Démontez le robinet en suivant la séquence indiquée (voir

figure 7).

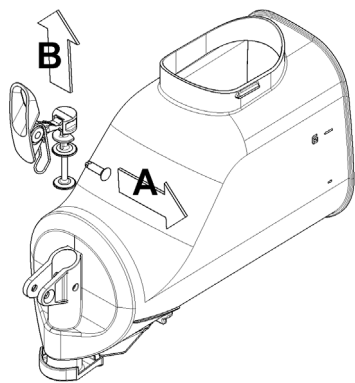


figure 7

- 6 Ôter le plateau récolte-gouttes et le vider.
- 7 Enlever le réducteur de débit du bac (voir figure 8).

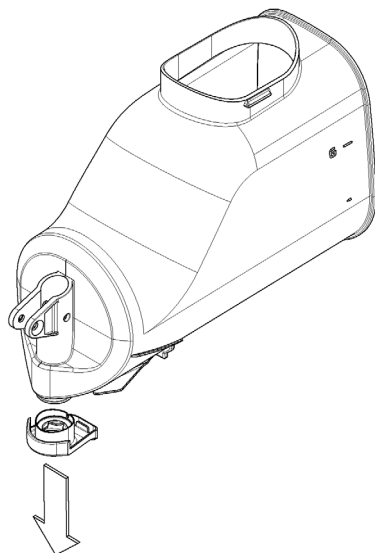


figure 8

5. 4. 2 LAVAGE



IMPORTANT

Ne pas laver les composants de la machine dans le lave-vaisselle.



ATTENTION

Avant une quelconque intervention de nettoyage, débrancher systématiquement le distributeur en enlevant la fiche de la prise ou en éteignant l'interrupteur mural extérieur.

- 1 Préparer environ quatre litres d'eau chaude (45-60 °C) et de détergent spécifique dans une bassine en respectant scrupuleusement les prescriptions du fabricant ; une solution trop concentrée peut en effet occasionner des dommages aux pièces à laver, alors qu'une solution trop diluée peut ne pas

nettoyer suffisamment. Ne pas utiliser de détergents abrasifs.



IMPORTANT

Afin de prévenir toute détérioration du distributeur, utiliser uniquement des détergents compatibles avec les pièces en plastique.

- 2 Utiliser une brosse adaptée et laver soigneusement avec la solution détergente toutes les pièces en contact avec la boisson.



ATTENTION

Pendant le lavage du distributeur, ne pas utiliser de trop grandes quantités d'eau à proximité des composants électriques ; dans le cas contraire, des chocs électriques peuvent se produire ou le distributeur peut être endommagé.

- 3 Laver les cylindres d'évaporation à l'aide d'une brosse en soie souple.
- 4 Rincer toutes les pièces lavées à l'eau du robinet.

5. 4. 3 DESINFECTIION DU DISTRIBUTEUR DEMONTE

La désinfection doit être effectuée tout de suite avant de mettre le distributeur en marche ; éviter qu'il ne reste trop longtemps inactif après la désinfection.

- 1 Avant de commencer les procédures décrites ci-après, se laver les mains avec un savon antibactérien.
- 2 Verser environ huit litres d'eau chaude (45-60 °C) et de désinfectant agréé par les autorités sanitaires locales dans une bassine en respectant les spécifications du fabricant. En l'absence d'un produit désinfectant spécifique, préparer un mélange d'eau et d'hypochlorite de sodium (eau de javel) à raison d'1 cuillère pour 2 litres d'eau.
- 3 Faire tremper toutes les pièces à désinfecter dans la solution pendant la durée indiquée par le fabricant du produit.
- 4 Poser les pièces désinfectées sur une surface propre et laisser sécher à l'air.
- 5 Sécher les parties extérieures du distributeur sans utiliser de chiffons abrasifs.

5. 4. 4 REMONTAGE

- 1 Introduire le plateau récolte-gouttes dans son logement.
- 2 Lubrifier le piston du robinet, le joint hexagonal et le mélangeur aux points indiqués dans la (voir figure 9). Utiliser uniquement la graisse fournie avec la machine ou une autre graisse prévue pour un usage alimentaire.

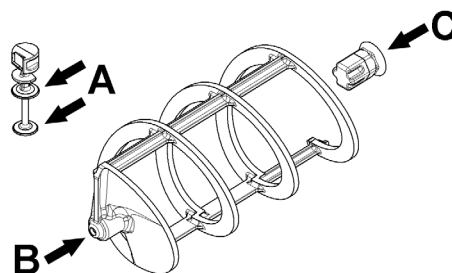


figure 9

- 3 Remettre le robinet en place sur le bac en effectuant les opérations de la (voir figure 8) en sens inverse.

4 Remonter la garniture du conteneur dans le logement correspondant.

REMARQUE : le bord qui présente le plus grand diamètre doit s'appuyer sur la cloison arrière (voir figure 10).

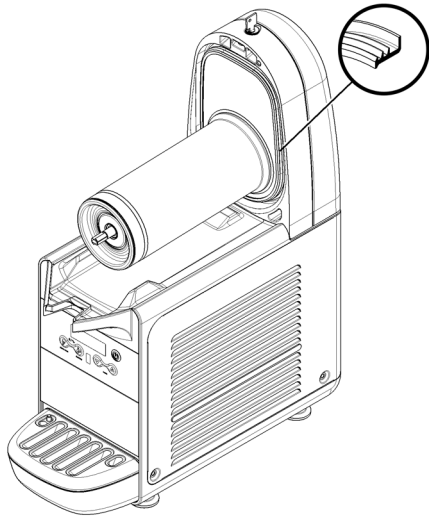


figure 10

5 Remonter le joint hexagonal, suivi du mélangeur (voir figure 11).

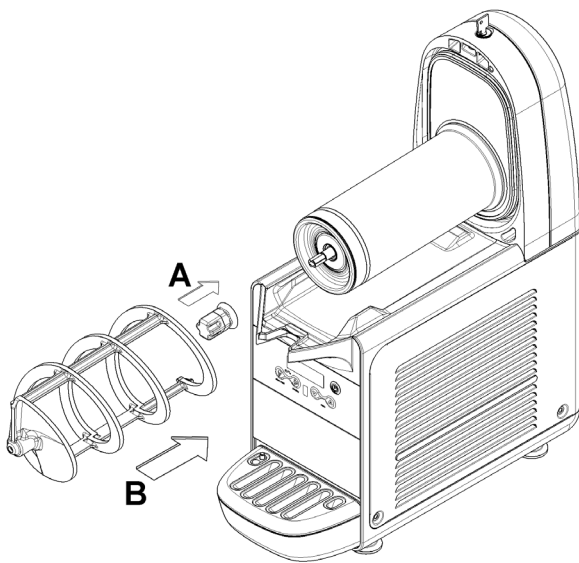


figure 11

6 Remonter le bac en le poussant vers la cloison arrière et en vérifiant qu'il s'emboîte bien dans la garniture. Le levier de blocage doit s'abaisser jusqu'à ce qu'il repose sur le plateau

récolte-gouttes (voir figure 12).

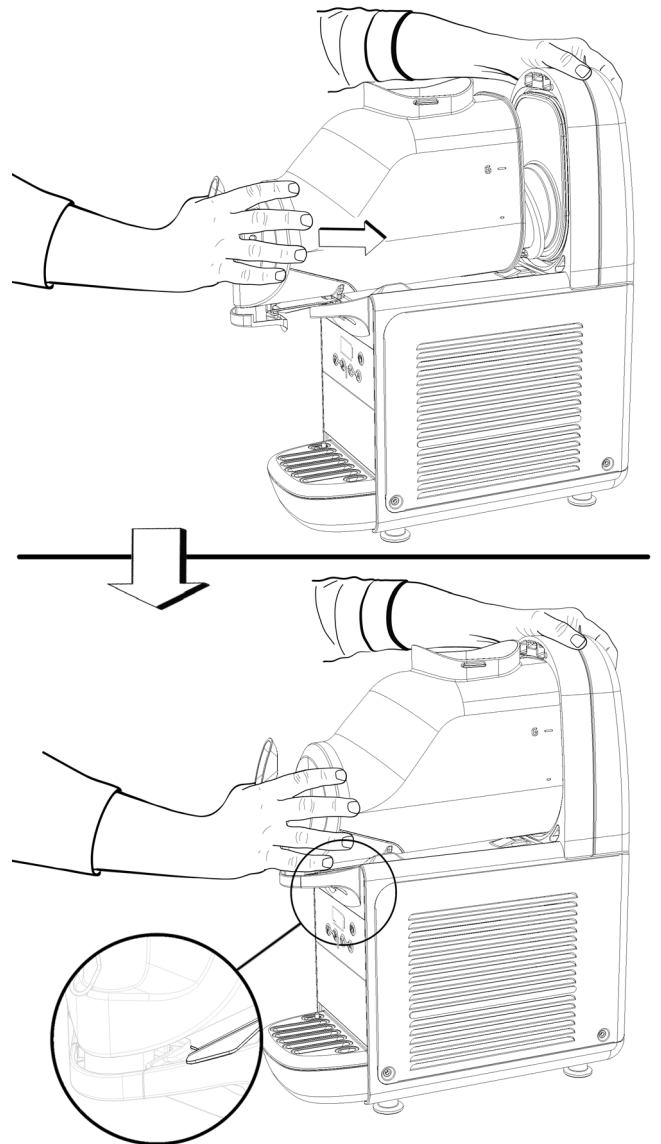


figure 12

7 Rincer avec une boisson fraîche de façon à éliminer d'éventuels résidus de solution désinfectante qui auraient pu se déposer sur le fond des bacs. Sécher l'intérieur des bacs avec un essuie-tout jetable.

5. 5 DESINFECTION DU DISTRIBUTEUR MONTE

La désinfection de l'appareil monté, avant sa mise en service, peut être effectuée si besoin est ; il s'agit uniquement d'une mesure de précaution supplémentaire qui vient s'ajouter à la désinfection de l'appareil démonté décrite au point précédent, mais qui ne la remplace nullement.

1 Préparer un mélange d'eau chaude et de désinfectant agréé par les autorités sanitaires locales dans une bassine en respectant les spécifications du fabricant. En l'absence d'un produit désinfectant spécifique, préparer un mélange d'eau et d'hypochlorite de sodium (eau de javel) à raison d'1 cuillère pour 2 litres d'eau.

2 Verser la solution dans les bacs.

3 À l'aide d'une brosse appropriée, étaler la solution sur toutes les pièces au dessus du niveau de la solution ainsi que sur la partie inférieure du couvercle.

4 Monter le couvercle et mettre le distributeur en marche de

façon à agiter la solution pendant 2 minutes environ.

5 Vider la solution désinfectante des bacs en ouvrant les robinets et l'éliminer.

6 Rincer avec une boisson fraîche de façon à éliminer d'éventuels résidus de solution désinfectante qui auraient pu se déposer sur le fond des bacs.

7 Ne pas rincer ultérieurement.

6 ENTRETIEN

1 Tous les jours : inspecter le distributeur et s'assurer que les garnitures ne fuient pas et ne laissent pas le produit s'échapper. Si l'on note la présence de fuites, commencer par vérifier que les composants du distributeur sont correctement montés, puis s'assurer que les garnitures n'ont pas besoin d'être lubrifiées et qu'elles ne sont ni défectueuses ni usées ; dans le cas contraire, remplacer par des pièces de rechange d'origine fournies par le fabricant.



ATTENTION

Avant une quelconque intervention d'entretien, débrancher systématiquement le distributeur en enlevant la fiche de la prise.

2 Tous les mois : vérifier l'usure de la garniture du joint hexagonal. S'il est usé, remplacer le joint par une pièce de rechange d'origine fournie par le fabricant (voir figure 13).

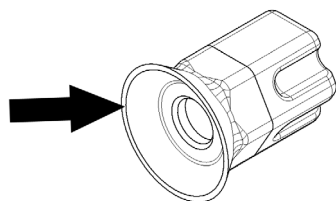


figure 13

3 Tous les mois : ôter la poussière qui s'est accumulée sur le filtre du condensateur situé sur le panneau arrière de la machine (voir figure 14).

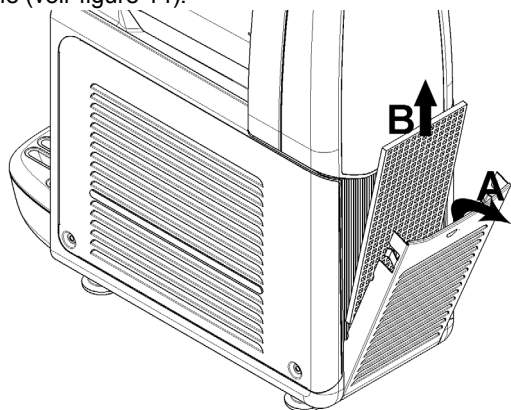


figure 14



ATTENTION

Prendre garde au tranchant des ailettes du condensateur.

4 Si l'appareil est bruyant, débrancher le refroidisseur est contacter le Service après-vente.

5 En cas de panne, débrancher la machine étant donné qu'elle peut redémarrer de manière inopinée.

6 Remettre tous les composants, comme les vis et les couvercles, dans leur position initiale après réparation.

6. 1 ENTRETIEN (A EFFECTUER UNIQUEMENT PAR LE SERVICE D'ASSISTANCE)



IMPORTANT

Afin de prévenir l'endommagement du distributeur, les pièces en plastique doivent être uniquement lubrifiées avec la graisse fournie par le fabricant ou avec une graisse adaptée aux pièces en plastique.

TOUS LES ANS

1 Enlever tous les panneaux et nettoyer l'intérieur de la machine, y compris l'embase et l'intérieur des panneaux.

Ne jamais ôter le dispositif anti-condensation placé autour du tuyau d'évacuation de l'évaporateur (le tuyau en cuivre situé à droite du motoréducteur). En cas d'absence ou de perte du dispositif, le remplacer par des pièces de rechange d'origine fournies par le fabricant.

2 Éliminer d'éventuels résidus de produit qui aurait pu s'infiltrer à l'intérieur de l'évaporateur en extrayant le plateau correspondant selon les indications (voir figure 15)

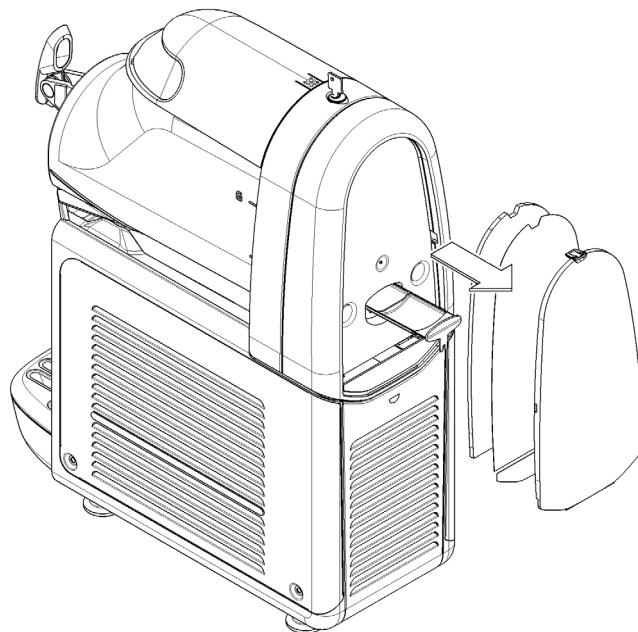


figure 15

1 TECHNISCHE DATEN

		B-cream 1	B-cream 2	B-cream 3
Abnehmbare Klarsicht-Behälter	stück	1	2	3
Fassungsvermögen Einzelbehälter, ungefähr	l	6	6	6
Abmessungen:				
Breite	cm	20	40	60
Tiefe	cm	48	48	48
Höhe	cm	62	62	62
Nettogewicht, ca	kg	25	45	61
Bruttogewicht, ca	kg	27	48	64
Hermetisches Kompressoraggregat				
Kondensator mit Zwangsbelüftung				
Motorschutzschalter				
Geräuschpegel unter 70 db (A)				



WICHTIG

Elektrische Daten: Alle technischen Daten entnehmen Sie dem Typenschild, was sich hinter der rechten Tropfschale befindet. Die Maschinenummer der Apparate (denen das Symbol # voransteht) befindet sich in der unter Bedienerklappe. Die auf dem Typenschild angegebenen Daten sind die Richtwerte.

Wir behalten uns das Recht vor, das vorliegende Handbuch ohne Vorbescheid zu verändern.

2 EINFÜHRUNG

Dieses Handbuch sorgfältig lesen, um sich über alle Eigenschaften des Dispensers zu informieren.

Wie bei allen mechanischen Geräten sind Reinigung und Pflege geboten. Der fachgerechte Betrieb kann außerdem durch eventuelle Fehler des Bedieners beim Zerlegen oder beim Reinigen beeinträchtigt werden. Aus diesem Grund ist es wichtig, dass das Bedienerpersonal die Vorgehensweisen des Zerlegens, Waschens, Desinfizierens und des Zusammensetzens, die täglich durchgeführt werden müssen, fehlerfrei ausführen kann.

3 INSTALLATION

1 Den Dispenser von der Verpackung befreien und diese für einen eventuellen zukünftigen Gebrauch aufbewahren.



WICHTIG

Beim Transport oder beim Anheben des Dispensers, darf dieser nie an den durchsichtigen Behältern oder den zylinderförmigen Verdampfern angefasst werden. Der Hersteller haftet nicht für Schäden, die durch fehlerhafte Handhabung verursacht wurden.

2 Kontrollieren, dass der Dispenser keine Transportschäden

davongetragen hat. Falls dies der Fall sein sollte, unverzüglich beim Spediteur reklamieren.

3 Den Dispenser auf eine feste Unterlage stellen, die dem Gewicht auch bei voller Ladung standhält und auf alles achten, was in Absatz 1 unter WICHTIG aufgelistet ist.

4 Mindestens 15 cm Platz rund um den Dispenser lassen, um den Luftfluss der Kühlung nicht zu beeinträchtigen.

5 Die Stabilität des Gerätes kontrollieren und eventuell die Höhe der Füßchen verstellen. Falls der Dispenser mit hohen Füßchen (ca. 100 mm) bestellt wurde, müssen diese anstatt der Originalfüßchen montiert werden.

6 Vor dem Anschließen der Stromversorgung kontrollieren, das die Netzspannung der des Typenschildes entspricht. Den Dispenser an ein einphasiges Netz anschließen, dabei eine Steckdose benutzen, die geerdet ist und den geltenden Normen entspricht. Sollte das Trennen des Geräts von der Stromversorgung über einen allpoligen Schalter erfolgen, muss dieser Schalter einen Öffnungsabstand der Kontakte garantieren, der die vollständige Unterbrechung zu den Bedingungen der Überspannungskategorie III gestattet. Das Gerät nicht über Verlängerungskabel an den Strom anschließen.



ACHTUNG

Sicherstellen, dass das Gerät korrekt an die Erdung angeschlossen ist, um der Gefahr vorzubeugen, dass Personen einen Stromschlag bekommen oder der Dispenser beschädigt wird.

7 Der Dispenser wurde im Werk nicht vorgewaschen oder desinfiziert. Vor dem Gebrauch muss er zerlegt, gewaschen und desinfiziert werden, dabei die Vorgehensweise unter Absatz 5.3 REINIGUNG befolgen.



WICHTIG

Das Gerät so aufstellen, dass die Stecker der Stromkabel leicht zugänglich sind.

4 FÜR EINEN SICHEREN UND ORDNUNGSGEMÄßEN BETRIEB



WICHTIG

Dieses Gerät kann von Kindern ab 8 Jahren und darüber sowie von Personen mit verringerten physischen, sensorischen oder mentalen Fähigkeiten oder Mangel an Erfahrung und Wissen benutzt werden, wenn sie beaufsichtigt oder bezüglich des sicheren Gebrauchs des Gerätes unterwiesen wurden und die daraus resultierenden Gefahren verstehen. Kinder dürfen nicht mit dem Gerät spielen. Reinigung und Benutzer-Wartung dürfen nicht von Kindern ohne Beaufsichtigung durchgeführt werden.

1 Den Dispenser **nicht** verwenden, bevor diese Gebrauchsanleitung gelesen wurde.

2 Den Dispenser **nicht** verwenden, wenn er **nicht** korrekt geerdet ist.

3 Für den elektrischen Anschluß des Dispensers keine Verlängerungskabel verwenden.

4 Den Dispenser **nicht** in Betrieb nehmen, wenn die Abdeckungen nicht angebracht und mit Schrauben befestigt sind.

5 Den Kühlluftstrom **nicht** behindern; rund um den Dispenser

einen Freiraum von mindestens 15 cm lassen.

6 Weder die Finger noch Gegenstände in die Schlitz der Wände oder in die Öffnung des Hahns stecken.

7 Zur Durchführung von Reinigungs- oder Wartungsmaßnahmen, den Behälter **nicht** abmontieren, Schnecken oder Wände **nicht** entfernen, bevor die Stromversorgung des Geräts unterbrochen wurde.

8 Dieses Gerät kann bei Raumtemperaturen zwischen +5° und +32°C betrieben werden.

9 Dieses Gerät darf nicht in Bereichen aufgestellt werden, in denen Wassertropfen sein können.

10 Nicht mit einem Dampfstrahler reinigen.

11 Das Gerät muss in vertikal Position gebracht werden.

12 Installieren Sie nicht die Maschine in der Küche.

13 Keine explosive Substanzen wie Aerosoldosen mit entzündlichem Treibmittel in diesem Gerät verwenden.

14 Diese Gerät ist für die Verwendung im Haushalt oder ähnliche Verwendungszwecke bestimmt.

15 Das Gerät kann im Freien verwendet werden.

16 Die Netzanschlussleitung **nicht** quetschen.

17 Es ist untersagt, Sahnepulverdosen in den Behälter zu geben. Gerät **nur** zum Kühlen der angegebenen Flüssigkeiten verwenden.

18 Keine gefährlichen oder giftigen Substanzen oder Flüssigkeiten in dem Gerät aufbewahren.

19 Die Abdeckung muss stets geschlossen sein.



ACHTUNG

Die Bedienung der Maschine ist beschränkt auf die Personen, die das Wissen und die praktische Erfahrung bezüglich des Geräts haben, insbesondere wenn es die Bereiche der Sicherheit und der Hygiene betrifft.

5. BEDIENTUNGSANLEITUNG.



ACHTUNG

Wenn das Stromkabel beschädigt ist, darf es nur vom Konstrukteur oder von Technikern des Kundendienstes oder ähnlich qualifizierten Personen ausgetauscht werden, um jedes Risiko zu vermeiden.

Zum Entfernen des Deckels des Behälters, die obere Taste drücken und den Deckel nach vorne gleiten lassen.

Falls sich ein Sicherheitsverschluss am Deckel befindet, den Schlüssel gegen den Uhrzeigersinn drehen, um die Taste freizugeben, die zum Öffnen benutzt wird (siehe Bild 2).



WICHTIG

Wenn der Deckel nicht aufgesetzt ist, können die Kühlung und die Rührwerke nicht in Betrieb gesetzt werden und auf dem Display erscheint die Nachricht "COV".

1 Den Dispenser von dem Gebrauch Waschen und Desinfizieren, dabei die Vorgehensweise unter Absatz 5.3 REINIGUNG befolgen.

2 Das gewünschte Produkt in den Behälter füllen und dabei

berücksichtigen, dass das Volumen bei der Verarbeitung zunimmt. Aus diesem Grund darf der Behälter nicht bis zum maximalen Inhalt gefüllt werden.

Bei der Herstellung von Granita ist eine Volumenzunahme von 10% zu berücksichtigen.

Bei der Herstellung von Speiseeis ist eine Volumenzunahme von 30% zu berücksichtigen.

3 Falls vorgefertigte flüssige oder pulverförmige Eis- oder Granitamischungen verwendet werden, die Anweisungen des Herstellers genauestens beachten.

4 Falls natürliche Zutaten für die Herstellung der Granita verwendet werden, (z.B. Zitronen- oder Orangensaft oder Kaffee), kommen 150-200 gr. Invertzucker auf jeden Liter Flüssigkeit.

5 Falls gefriergetrocknete Produkte verwendet werden, die mit Milch oder Wasser angerührt werden müssen, das Produkt in einem separaten Behälter vorbereiten und erst in den Dispenser einfüllen, nachdem sichergestellt ist, dass die Masse homogen ist und sich das Pulver gut aufgelöst hat.



WICHTIG

In jedem Fall müssen die vorgefertigten Produkte einen Brix-Grad (Maßeinheit zur Bestimmung des Zuckergehaltes) von über 13 besitzen. Das Gerät nie nur mit Wasser benutzen werden.



WICHTIG

Den Dispenser nur für Nahrungsmittel verwenden.

6 Funktion der Tasten (siehe Absatz 5.1 BESCHREIBUNG DER TASTEN).

7 Der Dispenser funktioniert im Dauerbetrieb: Das Kühlsystem jedes Behälters stoppt automatisch, wenn das Produkt fertiggestellt ist und die eingestellte Konsistenz erreicht wurde. Der Rührvorgang bleibt weiterhin in Betrieb.

5. 1 BESCHREIBUNG DER BETRIEBSSCHALTER

Der Dispenser verfügt über einen Hauptschalter, ein Bedienfeld und ein Display zur Anzeige der Produkttemperatur. Am Bedienfeld kann der Betriebsmodus des Dispensers eingestellt werden. Das Gerät verfügt über die folgenden Betriebsmodi:

SPEISEEIS- ODER GRANITAHERSTELLUNG: Bei diesem Betriebsmodus stellt der Dispenser Speiseeis oder Granita her, je nachdem welches Produkt sich im Behälter befindet.

PRODUKTKONSERVIERUNG: Dieser Betriebsmodus sorgt dafür, dass das Produkt im flüssigen Zustand bei einer idealen Temperatur erhalten wird. Diese Funktion ist besonders in den Nachtstunden nützlich, um die Qualität des Produktes zu gewährleisten und Strom zu sparen.

WASCHVORGANG: Bei diesem Betriebsmodus drehen sich die Rührarme schnell und die Kühlung ist außer Betrieb. Dieser Betriebsmodus wird für Wasch- und Desinfektionsarbeiten verwendet, um zu verhindern, dass die Reinigungsflüssigkeiten gefrieren.

HAUPTSCHALTER

Der Hauptschalter befindet sich direkt am Dispenser, auf der linken Seite. Er hat die folgenden Funktionen:

Position 0 : der Dispenser ist ausgeschaltet.

Position I : der Dispenser ist betriebsbereit, ist aber im Standby-Modus. Nur die Kontrollleuchte F ist eingeschaltet.

BEDIENFELD

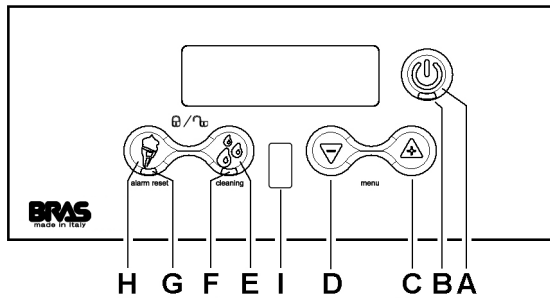
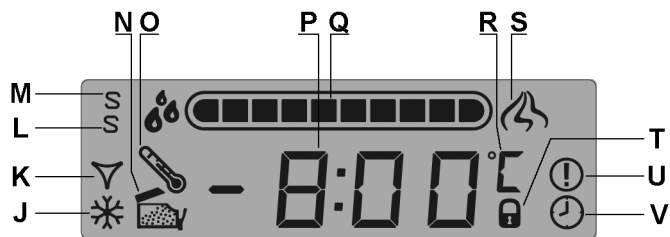


Bild 1

Die Tasten des Bedienfeldes haben folgende Funktionen:

- Taste A** Wenn diese länger als 2 Sek. gedrückt wird, wird vom Standby-Modus zum Betriebsmodus und zurück gewechselt. Im Betriebsmodus bewegt sich der Rührarm und die Kühlung ist in Betrieb. Wenn die Taste während des Betriebsmodus kurz gedrückt wird, schaltet sich die Beleuchtung des Dispensers ein oder aus, wenn diese vorhanden ist.
- Taste B** LED-Betrieb
- Taste C** Wenn diese Taste im Betriebsmodus SPEISEEIS- ODER GRANITAHERSTELLUNG gedrückt wird, nimmt die Dichte des Produktes zu.
- Taste D** Wenn diese Taste im Betriebsmodus SPEISEEIS- ODER GRANITAHERSTELLUNG gedrückt wird, nimmt die Dichte des Produktes ab.
- Taste E** Wenn diese Taste gedrückt wird, wird die PRODUKTKONSERVIERUNG aktiviert. Dieser Betriebsmodus wird durch Einschalten (Blinklicht oder Dauerlicht) der Kontrollleuchte F bestätigt.
- Taste H** Wenn diese Taste gedrückt wird, wird die SPEISEEIS- ODER GRANITAHERSTELLUNG aktiviert. Dieser Betriebsmodus wird durch Einschalten (Blinklicht oder Dauerlicht) der Kontrollleuchte G bestätigt.
- Sensor I** Glas vorhanden-Sensor: Erfasst, wenn ein Glas oder eine Waffel in der Nähe des Spenders positioniert wird und gestattet das Erhöhen der Geschwindigkeit des Mischers, um die Produktausgabe zu verbessern.

Auf dem Display befinden sich außerdem die folgenden Symbole:



- J** Wenn dieses Symbol aufleuchtet, ist der Kompressor in Betrieb.
- K** Wenn dieses Symbol aufleuchtet, ist das Elektroventil der Kühlung geöffnet.
- L** Wenn dieses Symbol zusammen mit dem Symbol M aufleuchtet, befindet sich die Maschine im Modus SuperService.
- M** Wenn dieses Symbol aufleuchtet, befindet sich die Maschine im Modus Service.

- N** Wenn dieses Symbol aufleuchtet und das Display "COU" anzeigt, ist die Abdeckung nicht installiert und die Maschine kann nicht in Betrieb gehen.
- O** Wenn dieses Symbol aufleuchtet, ist während des Betriebs ein Temperaturalarm aufgetreten.
- P** Produkttemperatur.
- Q** Anzeige der eingegebenen Konsistenz.
- R** Skala der eingegebenen Temperatur (°C oder °F).
- S** Wenn dieses Symbol aufleuchtet, wurde das Vorhandensein eines Glases oder einer Waffel in der Nähe der Ausgabe erfasst.
- T** Wenn dieses Symbol aufleuchtet, ist die Tastatur gesperrt.
- U** Wenn dieses Symbol aufleuchtet, ist ein Alarm aktiv.
- V** Wenn dieses Symbol aufleuchtet, ist der Timer in Betrieb.

EINSCHALTEN DES DISPENSERS

Den Hauptschalter auf Position I stellen. Das rote Blinklicht F schaltet sich ein.

Die Taste A drücken, bis der Dispenser startet.

Durch die Tasten E und H den gewünschten Betriebsmodus einstellen:

Taste E Wenn das Produkt nur konserviert werden soll.

Taste H Wenn SPEISEEIS ODER GRANITA hergestellt werden soll.

Bei Maschinen mit mehreren Behältern kann man durch Druck der Taste für die aktive Betriebsmodalität sowohl die Mischung als auch die Kühlung des entsprechenden Behälters ausschalten. Durch Druck einer der beiden Tasten (E) oder (H) kann man die entsprechende Funktion wieder aktivieren.

5. 2 ZUSATZFUNKTIONEN

EINSTELLUNG DER KONSISTENZ

Während des Betriebs im Modus EIS- ODER GRANITAZUBEREITUNG kann durch Betätigen der Tasten C und D die Produktkonsistenz von einem Mindestwert von 1 bis auf einen Höchstwert von 10 reguliert werden. Im Bereich zwischen 1 und 5 kann die Konsistenz in 0,5er-Schritten reguliert werden, im Bereich von 5 bis 10 kann die Konsistenz in 1er-Schritten reguliert werden. Die werkseitige Einstellung erfolgt auf den Wert 8, der für die Eiszubereitung geeignet ist. Für die Zubereitung der verschiedenen Produkte beziehen Sie sich bitte auf die folgenden Werte:

Granita: auf eine Konsistenz zwischen 1 und 3 einstellen.

Sorbet: auf eine Konsistenz zwischen 2 und 4 einstellen.

Wässrige Eiscreme: Passen Sie die Dichte zwischen 6 und 8.

Eis-basierte Milch Einstellung der Dichte zwischen 8 und 10.

WASCHBETRIEB

Im Betriebsmodus PRODUKTKONSERVIERUNG die Taste E drei Sek. drücken, um den Waschbetrieb zu aktivieren, das Display zeigt dabei "--" an. Bei diesem Betriebsmodus drehen sich die Rührarme, aber die Kühlung ist außer Betrieb.

Diesen Betriebsmodus für die Wasch- und Desinfektionsarbeiten verwenden, um zu verhindern, dass die Reinigungsflüssigkeit...

sigkeit gefriert

Durch Drücken einer beliebigen Taste des Dispensers wird der WASCHBETRIEB gestoppt und die PRODUKTKONSERVIERUNG erneut aktiviert.

TEMPERURALARM

Die Temperatur auf dem Display wird normalerweise dauerhaft angezeigt. Sollte das Symbol "O" blinken und eingeblendet werden, bedeutet dies, dass das Produkt eine Zeitlang einen Wert über der maximalen Konservierungstemperatur erreicht hat und das eventuelle Verderben des Produktes überprüft werden muss.

Um einen Reset des Alarms durchzuführen und wieder zur dauerhaften Anzeige zu gelangen, die Taste H für 3 Sek. drücken.



WICHTIG

Die Konservierungstemperatur des Produktes ist durch Werkseinstellung auf 2°C reguliert.

SIGNAL BEI FERTIGSTELLUNG DES PRODUKTES

Während der Vorbereitung des Produktes blinkt die Kontrollleuchte G. Wenn das Produkt fertiggestellt ist, stoppt die Kontrollleuchte H zu blinken.

TASTENBLOCKIERUNG

Es ist möglich die Tasten zu blockieren, um zu verhindern, dass sie versehentlich betätigt werden. Die erfolgte Sperre wird durch ein Blinken des Displays, durch das Aufleuchten des Symbols "T" und das Erscheinen von "BLOC" im Display angezeigt. Die erfolgte Tastenblockierung wird durch ein Blinken des Displays angezeigt.

Alle Tasten des Bedienfelds sind jetzt blockiert.

Um sie wieder freizuschalten, müssen die Tasten E und H erneut für drei Sek. gedrückt werden. Das Freischalten der Tasten wird durch ein Blinken des Displays bestätigt.

SCHUTZ VOR ZU FESTER KONSISTENZ

Falls die Konsistenz des Produktes zu fest wird, werden die Kühlung und der Rührarm für drei Minuten gestoppt, um Schäden am Dispenser zu vermeiden und das Display zeigt das Symbol "----". Nach drei Minuten werden Rührarm und Kühlung wieder aktiviert und die vorherige Einstellung der Konsistenz wird um eine Stufe gesenkt.

Um einen Reset des Alarms durchzuführen und wieder zur dauerhaften Anzeige zurückzukehren, die Taste H für drei Sek. drücken.

5. 2. 1 ENTFROSTUNGS-TIMER

Diese Maschine ist mit einem Entfrostartimer ausgestattet, der den Betrieb automatisch von EIS- oder GRANITAZUBEREITUNG auf PRODUKTKONSERVIERUNG umschaltet und umgekehrt. Dies bedeutet, dass während der Entfrostartzeiten Eis oder Granita auf der Konservierungstemperatur bleiben und das Produkt nach diesem Zeitraum automatisch auf die im Modus ZUBEREITUNG eingegebene

Konsistenz gebracht wird.

AKTIVIERUNG ZUM BETRIEB



WICHTIG

Um die Zeitschaltuhr für die Entfrostartung zu verwenden, muss diese vorherig für den Betrieb bei Einstellung des Regelungsparameters PA09 um Wert ON aktiviert werden.

Um diesen Vorgang auszuführen, verfahren Sie wie folgt:

- Den Hauptschalter beim Drücken der Taste A aktivieren und die Maschine in Service-Modalität starten.
- Die Tasten C und D zur Visualisierung der Modalität für die Regelung der Parameter drücken. PA01 wird auf dem Display visualisiert.
- Die Taste C mehrmals drücken, bis der Parameter PA01 ausgewählt wird
- Die Taste A drücken, um die Änderung dieses Parameters zu aktivieren. Die Meldung OFF wird auf dem Display visualisiert.
- Die Taste C drücken. Die Meldung ON wird auf dem Display visualisiert.
- Die Taste A wieder drücken, um den Wert zu bestätigen und die Liste der Parameter wieder anzuzeigen. Um die Modalität für die Regelung der Parameter zu veranlassen, die Tasten C und D gleichzeitig oder keine Taste für drei Sekunden drücken.

UHRZEITEINSTELLUNG UND TIMER

Um den Entfrostartimer einzustellen, muss vor allem die Maschine im Modus Service gestartet werden. Dazu muss der Hauptschalter eingeschaltet werden, indem die Taste A gedrückt gehalten wird. Das eingeschaltete Symbol M auf dem Display gibt an, dass dieser Modus aktiviert wurde.

Sowohl die Einstellung der Uhrzeit als auch die der Entfrostartintervalle und das Ein-/Ausschalten des Entfrostarttimers kann nur erfolgen, wenn die Maschine sich im Stand-by befindet.

UHRZEITEINSTELLUNG

Zuerst muss die Uhrzeit eingestellt werden. Hierzu müssen gleichzeitig die Tasten C und D betätigt werden. Im Anschluss ist die Einstellung der Stunde, der Minuten und dann des Anzeigemodus (12/24 Stunden) möglich. Mit den Tasten H und E kann der aktuelle Wert eingestellt werden, der dann mit der Taste B bestätigt werden kann.

EINSTELLUNG DES ENTFROSTUNGSINTERVALLS
Nach dem Einstellen der Uhrzeit können die gewünschten Entfrostontervalle eingestellt werden. Hierzu müssen gleichzeitig kurz die Tasten H und E betätigt werden. Es wird die Uhrzeit 00:00 eingeblendet und die Anzeigen F oder G geben den eingegebenen Modus für die angezeigte Uhrzeit an. Mit den Tasten E und H kann der Betriebsmodus geändert werden, während mit den Tasten C und D die Uhrzeit in 15-Minuten-Intervallen vor- oder zurückgestellt werden kann. So ist es möglich, den Betriebsmodus der Maschine rund um die Uhr einzugeben. Nach dieser Einstellung kann mit der Taste A bestätigt und der Einstellmodus verlassen werden.

EIN- UND AUSSCHALTEN DES ENTFROSTUNGS TIMERS

Der Entfrostontermer kann durch kurzes Betätigen der Taste H ein- und ausgeschaltet werden. Das Aufleuchten des Symbols V auf dem Display gibt das Einschalten des Entfrostontermers an. Beim Starten der Maschine mit eingeschaltetem Timer kann der Betriebsmodus nicht manuell ausgewählt werden, weil dieser automatisch gemäß der zuvor festgelegten Uhrzeit gewählt wird.

Alle Einstellungen, sowohl der Uhrzeit als auch der Entfrostontervalle und des Ein- /Ausschaltens des Timers, werden gespeichert und bleiben auch nach dem Ausschalten und dem anschließenden Wiedereinschalten der Maschine aktiviert, auch wenn diese im Normalbetrieb gestartet wird.

5.3 NÜTZLICHE HINWEISE WÄHREND DES GEBRAUCHS

1 Die Kühlzeit des Produktes hängt von verschiedenen Faktoren ab, wie z.B. die Raumtemperatur, die Ausgangstemperatur des Produktes, der Zucker- (Brix-Grad), Fettgehalt und die gewünschte Konsistenz.

2 Wenn die Behälter mit bereits vorgekühlten Produkten gefüllt werden, verkürzt sich die Verarbeitungszeit erheblich.

3 Um die Zeit noch weiter zu verkürzen und so die Autonomie des Dispensers zu verbessern, den Inhalt der Wannen nachfüllen, wenn das Produkt auf halbe Höhe der Verdunster abgesunken ist.

4 Damit die Haltbarkeit des Produktes gewährleistet wird, muss der Dispenser auch nachts in Betrieb sein, wenigstens im Betriebsmodus **PRODUKTKONSERVIERUNG**.

5 Der nächtliche Betriebsmodus **PRODUKTKONSERVIERUNG** verhindert auch die Eisbildung am Äußeren der Behälter (durch Gefrieren des durch Luftfeuchtigkeit entstandenen Kondenswassers).

6 Den Dispenser nie ausschalten, wenn sich ein Produkt in den Behältern befindet. Das Produkt könnte bei ungenügender Kühlung leicht verderben. Außerdem könnten sich Eisblöcke bilden, wenn das Produkt nicht gerührt wird. Wenn der Dispenser unter diesen Bedingungen eingeschaltet wird (ohne abzuwarten, dass das Eis schmilzt), könnte er beschädigt werden.

7 Alle Dispenser dieser Art geben Wärme ab. Falls die Wärmeabgabe jedoch ungewöhnlich hoch scheint, kontrollieren dass sich keine Wärmequellen in der Nähe des Dispensers und insbesondere in der Nähe der Luftschlitze befinden. Zudem sicherstellen, dass die Luftzirkulation nicht durch die Nähe zur Wand, zu Kartons oder Ähnlichem beeinträchtigt wird. Mindestens 15 cm Platz rund um den Dispenser frei lassen. Danach sicherstellen, dass der Filter

unter der hinteren Verkleidung sauber ist.



ACHTUNG

Der Zugang zum Servicebereich ist auf Personen beschränkt, die Kenntnisse in Bezug auf Sicherheit und Hygiene besitzen und praktische Erfahrung mit dem Gerät haben.

8 Das Produkt ist nur für den Gebrauch mit Süßwaren bestimmt.

5.4 REINIGUNG

1 Die Reinigungs- und Waschvorgänge garantieren den perfekten Betrieb des Dispensers und die Reinheit des Produktes. Die folgenden Vorgehensweisen verstehen sich als allgemeine Anleitungen, die je nach den geltenden Hygiene-Regeln variieren können.

2 Bevor der Dispenser zum Waschen zerlegt wird, muss das Produkt vollständig geleert werden. Dazu wie folgt vorgehen:

- Auf dem Bedienfeld den Betriebsmodus **REINIGUNG** wählen;
- Falls erforderlich warten, bis sich das Produkt verflüssigt;
- Einen Eimer unter jeden Zapfhahn stellen und die Behälter entleeren;
- Die Behälter mit Wasser füllen und den Dispenser für einige Minuten im Betriebsmodus **REINIGUNG** laufen lassen. Die Behälter entleeren;
- Die Taste A drücken, um den Dispenser abzuschalten;
- Den Hauptschalter ausschalten.

5.4.1 DEMONTAGE



ACHTUNG

Vor dem Abmontieren jeglichen Teils, immer die Stromversorgung durch Abziehen des Steckers unterbrechen.

1 Zum Entfernen des Deckels des Behälters, die obere Taste drücken und den Deckel nach vorne gleiten lassen. Falls sich ein Sicherheitsverschluss am Deckel befindet, den Schlüssel gegen den Uhrzeigersinn drehen, um die Taste

freizugeben, die zum Öffnen benutzt wird (Bild 2).

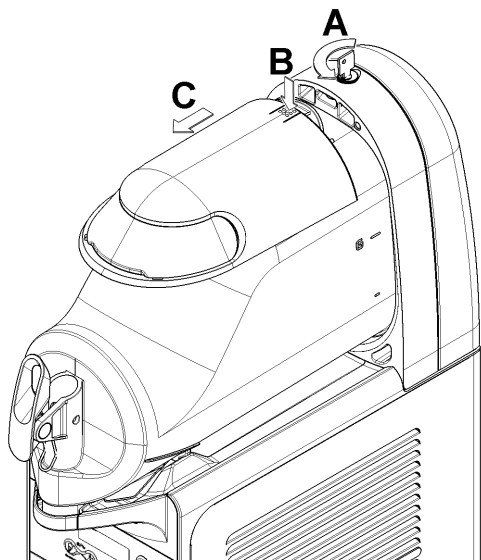


Bild 2

2 Zum Ausbau des Behälters den entsprechenden Hebel nach oben drücken (Bild 3) und dann den Behälter herausziehen (Bild 4).

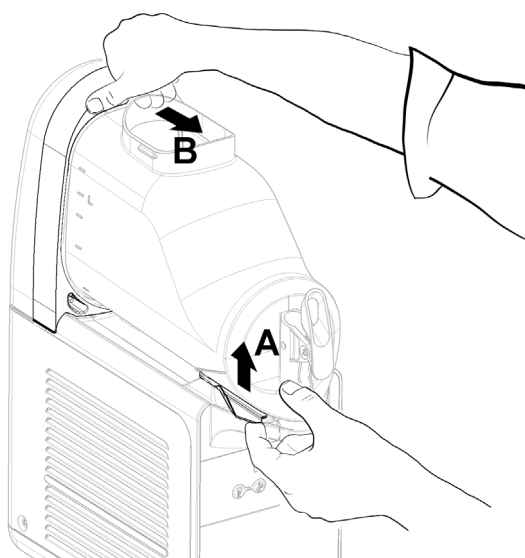


Bild 3

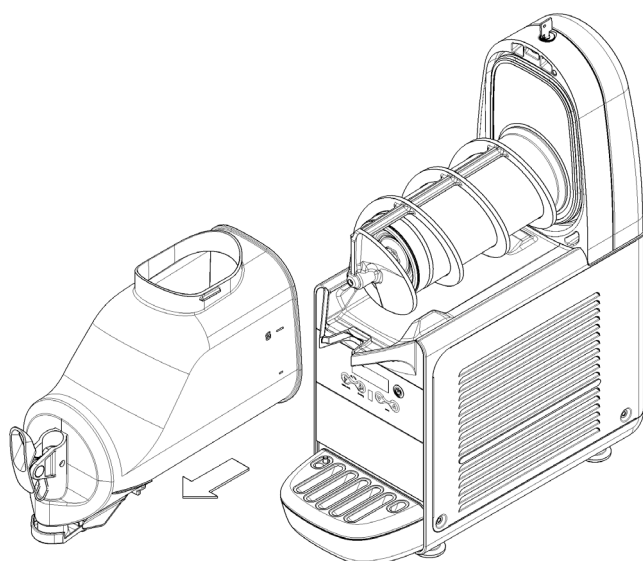


Bild 4

3 Den Rührarm aus dem Verdampfer ziehen und dann den Sechskantanschluss entfernen (Bild 5).

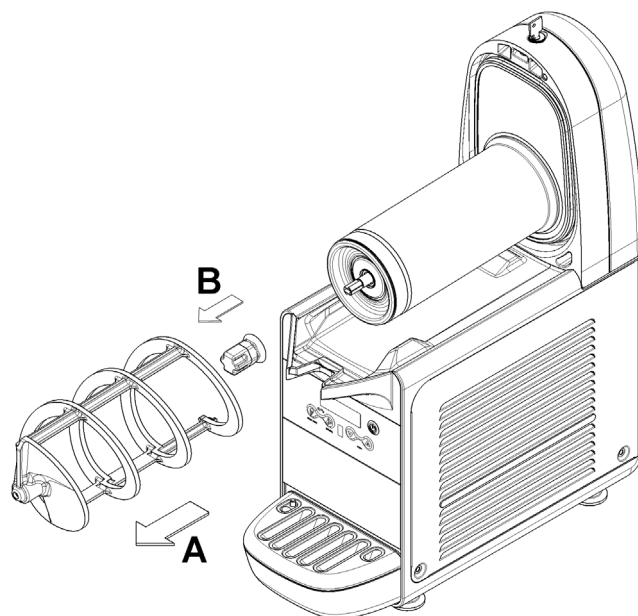


Bild 5

4 Die Dichtung entfernen (Bild 6).

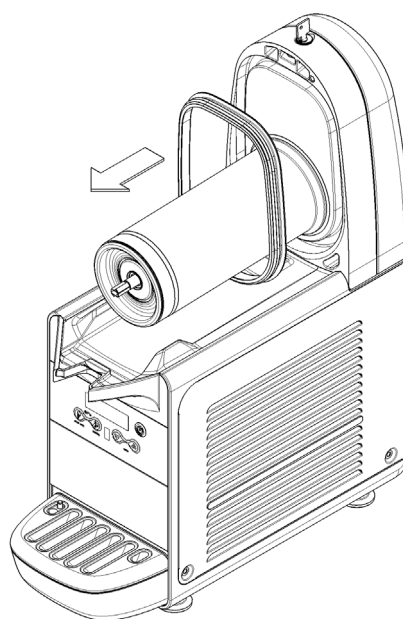


Bild 6

5 Den Zapfhahn entfernen, dabei die angegebene

Reihenfolge beachten (Bild 7).

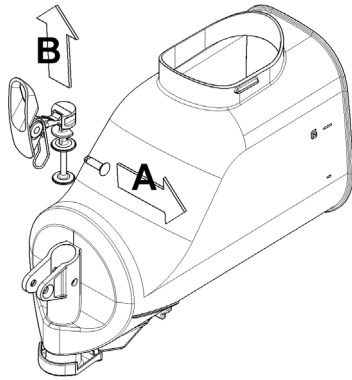


Bild 7

- 6 Den Tropfenfänger entfernen und ausleeren.
- 7 Den Durchflussbegrenzer des Behälters entfernen (Bild 8).

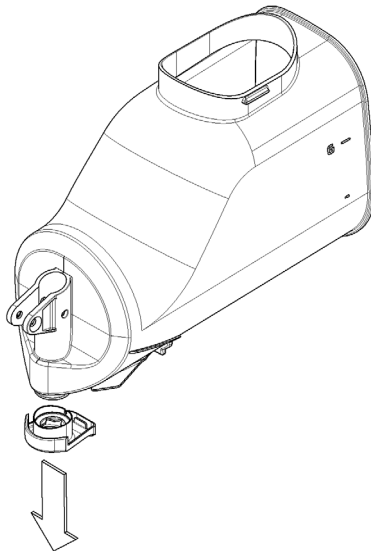


Bild 8

5. 4. 2 WASCHEN



WICHTIG

Die Teile des Geräts dürfen nicht in der Geschirrspülmaschine gereinigt werden.



ACHTUNG

Vor jeder Reinigungsarbeit den Dispenser immer vom Stromnetz nehmen und den Stecker abziehen.

- 1 Eine Wanne mit zirka 4 Litern warmes Wasser (45-60°C) und einem geeigneten Reinigungsmittel vorbereiten und dabei darauf achten, dass die vom Hersteller empfohlene Dosierung eingehalten wird, denn eine zu hohe Reinigungsmittelkonzentration könnte Schäden verursachen und eine zu niedrige Konzentration die Säuberung beeinträchtigen. Keine Reinigungsmittel mit Schleifstoffen

verwenden.



WICHTIG

Um Schäden am Dispenser zu vermeiden, nur Reinigungsmittel verwenden, die für Kunststoffe geeignet sind.

- 2 Mit einer geeigneten Bürste alle Teile, die mit dem Produkt in Kontakt kommen, mit der Seifenlauge reinigen.



ACHTUNG

Beim Waschen des Dispensers darauf achten, dass die Elektrob Bestandteile nicht mit dem Wasser in Kontakt kommen, da sonst Stromschläge verursacht werden können oder der Dispenser geschädigt werden könnte.

- 3 Die zylinderförmigen Verdampfer mit einer weichen Bürste abwaschen.
- 4 Alle gewaschenen Teile mit klarem Wasser nachspülen.

5. 4. 3 DESINFEKTION DES DEMONTIERTEN DISPENSERS

Die Desinfektion muss unmittelbar bevor der Inbetriebnahme des Dispensers durchgeführt werden, um zu verhindern, dass das Gerät nach der Desinfektion längere Zeit unbenutzt herumsteht.

- 1 Vor dem Beginn der Desinfektionsarbeiten die Hände mit einer antibakteriellen Seife waschen.
- 2 Eine Wanne mit zirka 8 Litern warmen Wasser (45-60°C) und einem im Aufstellungsland zugelassenem Desinfektionsmittel, das auch den Herstellerangaben entspricht, vorbereiten. Falls kein geeignetes Produkt zur Hand sein sollte, eine Lösung aus Wasser und Chlorbleichlauge (Bleichmittel) in der Proportion von 1 Löffel auf 2 Litern Wasser verwenden.
- 3 Alle zu desinfizierenden Teile für die vom Hersteller angegebene Zeit in die Lösung eintauchen.
- 4 Die Teile anschließend auf einer sauberen Unterlage an der Luft trocknen lassen.
- 5 Die äußeren Teile des Dispensers mit einem weichen Tuch abtrocknen.

5. 4. 4 MONTAGE

- 1 Den Tropfenfänger wieder in seinem Sitz einsetzen.
- 2 Den Kolben des Zapfhahns, den Sechskantanschluss und den Rührarm an den in (Bild 9) gezeigten Punkten schmieren, dabei ausschließlich das dem Gerät mitgelieferte Schmierfett oder andere Fette verwenden, die den Vorschriften der Nahrungsmittelindustrie entsprechen.

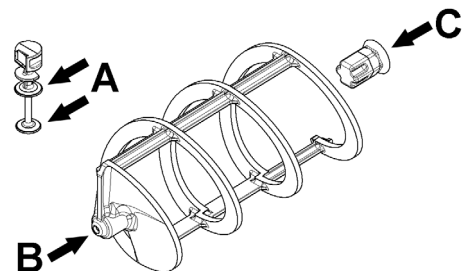


Bild 9

- 3 Den Zapfhahn gegenteilig zum Ausbau in (Bild 8) wieder am Behälter montieren.
- 4 Die Dichtung des Behälters wieder in ihren Sitz einsetzen.

BITTE BEACHTEN: der größere Durchmesser muss sich dabei an der hinteren Wand befinden (Bild 10).

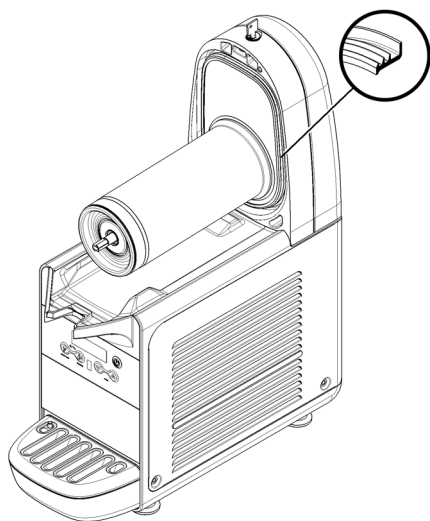


Bild 10

5 Den Sechskantanschluss und dann den Rührarm wieder einbauen (Bild 11).

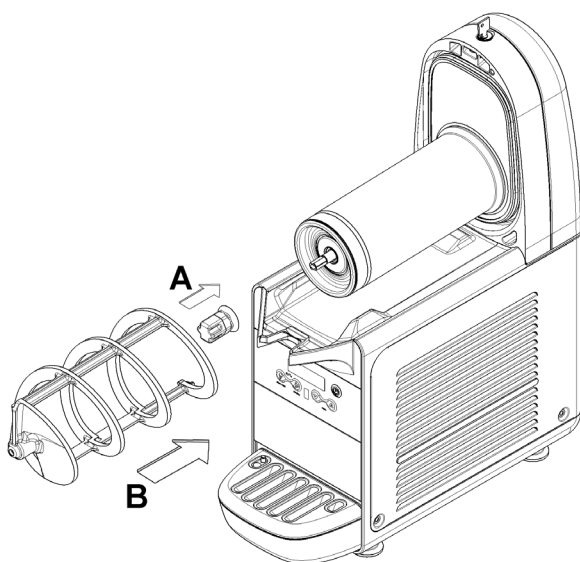


Bild 11

6 Den Behälter wieder einbauen und gegen die Rückwand drücken, dabei sicherstellen, dass er vollständig mit der Dichtung abschließt. Den Blockierhebel wieder absenken, bis

er am Tropfenfänger aufliegt (Bild 12).

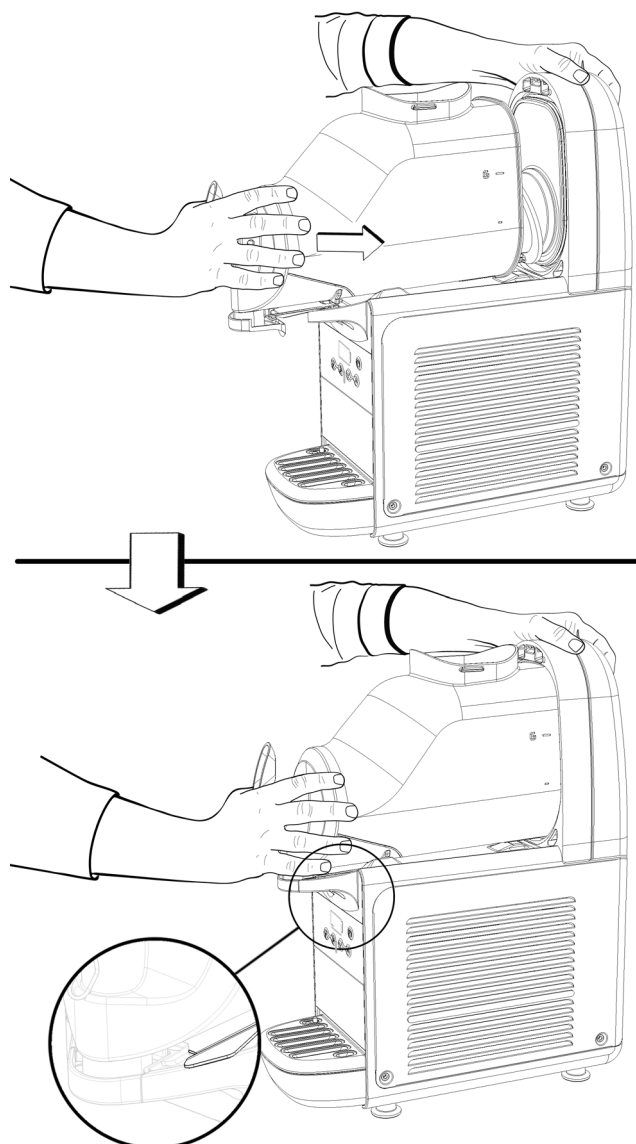


Bild 12

7 Mit einem frischen Getränk ausspülen, so dass alle möglichen Reste des Desinfektionsmittels vom Boden des Behälters entfernt werden. Das Innere der Behälter mit einem Papiertuch abtrocknen.

5. 5 DESINFEKTION DES MONTIERTEN DISPENSERS

Die Desinfektion des montierten Geräts vor der Inbetriebnahme kann, falls erforderlich, als weitere Vorsichtsmaßnahme zusätzlich zur Desinfektion des zerlegten Geräts wie zuvor beschrieben durchgeführt werden, aber nie statt dieser.

1 Eine Wanne mit Wasser und einem im Aufstellungsland zugelassenem Desinfektionsmittel, das auch den Herstellerangaben entspricht, vorbereiten. Falls kein geeignetes Produkt zur Hand sein sollte, eine Lösung aus Wasser und Chlorbleichlauge (Bleichmittel) in der Proportion von 1 Löffel auf 2 Litern Wasser verwenden.

2 Die Lösung in die Behälter füllen.

3 Mit einer geeigneten Bürste die Lösung auf die Teile der Innenwände, die nicht von der Lösung bedeckt sind und auf den unteren Teil des Deckels verteilen.

4 Den Deckel einsetzen und den Dispenser für zirka 2 Minuten laufen lassen, so dass die Lösung in Bewegung ist.

5 Die Lösung durch die Zapfhähne ablassen und

DEUTSCH B-cream HD

anschließend entfernen.

6 Mit einem frischen Getränk nachspülen, so dass alle möglichen Reste des Desinfektionsmittels vom Boden des Behälters entfernt werden.

7 Ein weiteres Nachspülen ist nicht erforderlich.

6 INSTANDHALTUNG

1 Täglich: Den Dispenser kontrollieren und sicherstellen, dass keine Lecks an den Dichtungen bestehen. Falls Lecks entstehen sollten, zuerst kontrollieren, ob alle Teile des Dispensers korrekt eingebaut sind, dann überprüfen, ob die Dichtungen geschmiert werden müssen und zuletzt, ob diese fehlerhaft oder abgenutzt sind. In diesem Fall mit Originalersatzteilen vom Hersteller austauschen.



ACHTUNG

Vor jeder Reinigungsarbeit den Dispenser immer vom Stromnetz nehmen und den Stecker abziehen.

2 Monatlich: Sicherstellen, dass die Dichtung des Sechskantanschlusses nicht abgenutzt ist. Falls dies der Fall sein sollte, mit Originalersatzteilen vom Hersteller austauschen (Bild 13).

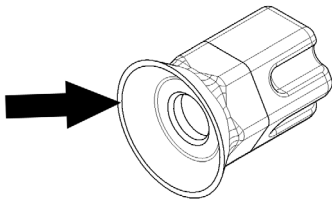


Bild 13

3 Monatlich: Den Staub am Filter des Kondensators am hinteren Teil der Maschine entfernen (Bild 14).

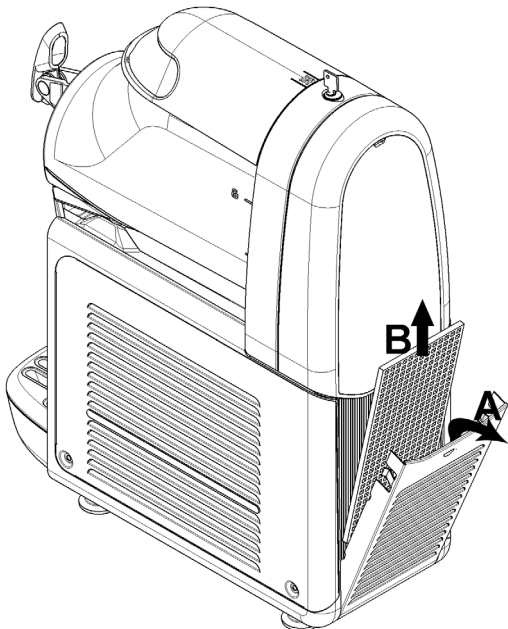


Bild 14



ACHTUNG

Auf die Lamellen des Kondensators achten, um sich nicht an den scharfen Kanten zu verletzen.

4 Im Fall von Geräuschentwicklung muss der Kühler

ausgesteckt und der Kundendienst verständigt werden.

5 Bei einem Ausfall den Stecker der Maschine ausstecken, da ein unvorhergesehener Start möglich ist.

6 Nach jeglichen Reparaturen müssen alle Teile wie Schrauben und Abdeckungen wieder in ihrer ursprünglichen Position angebracht werden.

6. 1 WARTUNG (MUSS VOM AUTORISIERTEN KUNDENDIENSTDURCHFÜHRT WERDEN)



WICHTIG

Um Schäden am Dispenser zu vermeiden, dürfen die Plastikteile nur mit Schmierfetten des Herstellers oder mit anderen Fetten geschmiert werden, die für Kunststoffe geeignet sind.

JÄHRLICH

1 Alle Verkleidungen abnehmen und das Innere der Maschine einschließlich der Innenwände der Verkleidung reinigen.

Nie die Antikondensbeschichtung entfernen, die sich rund um das Austrittsrohr des Verdunstlers befindet (am Kupferrohr rechts neben dem Getriebemotor). Wenn die Beschichtung fehlen sollte, mit Originalersatzteilen vom Hersteller austauschen.

2 Eventuelle Spuren der Beschichtung, die ins Innere des Verdampfers gelangt sind, durch Herausnehmen des entsprechenden Schiebers wie angezeigt entfernen (Bild 15).

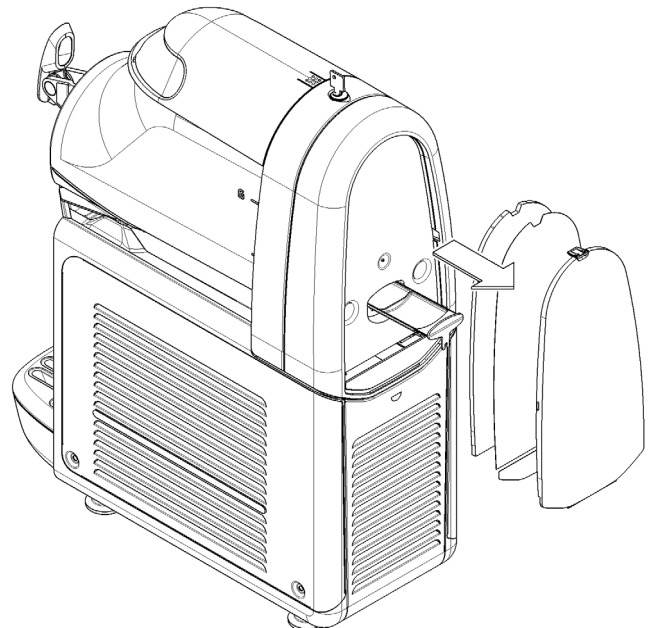


Bild 15

1 CARACTERISTICAS TECNICAS

		B-cream 1	B-cream 2	B-cream 3
Contenedores transparentes desmontables	n	1	2	3
Capacidad de cada contenedor, aproximada	l	6	6	6
Dimensiones:				
ancho	cm	20	40	60
largo	cm	48	48	48
alto	cm	62	62	62
Peso neto, aproximado	kg	25	45	61
Peso bruto, aproximado	kg	27	48	64
Motocompresor hermético				
Condensador a ventilación forzada				
Guardamotor				
Nivel de ruido inferior a 70dB (A)				



IMPORTANTE

Características eléctricas: leer los datos que aparecen en la placa de cada distribuidor que se encuentra situada en la parte inferior del panel frontal, detrás del cajón recogedor de gotas de la derecha. Los números de serie de los aparatos (precedidos del símbolo #) aparecen debajo el bastidor. Los datos que aparecen en la placa de características son los que se tienen que tomar siempre como punto de referencia.

Queda reservado el derecho de modificación del presente manual sin aviso previo.

2 INTRODUCCION

Es necesario leer atentamente este manual de instrucciones con el objetivo de conocer todas las características del distribuidor.

Como todos los productos mecánicos, también este distribuidor necesita limpieza y cuidados. Su buen funcionamiento se podría ver comprometido, además, por eventuales errores efectuados por el operador durante las fases de desmontaje y limpieza. Esta es la razón por la que es importante que el usuario del distribuidor conozca, sin posibilidad de cometer errores, los procedimientos de desmontaje, lavado, desinfección y reensamblado, puesto que se trata de operaciones diarias.

3 INSTALACIÓN

1 Extraer el distribuidor del embalaje que se aconseja conservar para futuras necesidades.



IMPORTANTE

Durante las operaciones de transporte o elevación, no se puede sujetar nunca el distribuidor por los recipientes transparentes o los cilindros evaporadores. El fabricante no responde de los desperfectos provocados por este tipo de maniobras erróneas.

2 Controlar si el distribuidor ha sufrido desperfectos durante

el transporte. En caso positivo, será necesario efectuar inmediatamente la reclamación a la compañía de transportes.

3 Apoyar el distribuidor sobre un mostrador capaz de sostener su peso, incluso con el máximo de la carga, teniendo presente lo que se ha dicho en el aviso IMPORTANTE del punto 1 precedente.

4 Dejar un espacio libre de por lo menos 15 cm alrededor de todo el distribuidor para no obstaculizar el flujo de aire de enfriamiento.

5 Controlar la estabilidad del aparato regulando eventualmente los pies en altura. Si con el distribuidor se suministra una serie de pies altos (100 mm aproximadamente) se tendrá que sustituir la serie original con la suministrada.

6 Antes de conectar eléctricamente el distribuidor, controlar que la tensión de red sea la correcta, es decir, la que se indica en la placa de características. Conectar el distribuidor a una red monofásica, utilizando un enchufe equipado con conexión a tierra, según las normas vigentes. Si la desconexión del aparato de la red eléctrica se realiza mediante un interruptor omnipolar, este debe garantizar una distancia de apertura de los contactos que permita la desconexión completa, en las condiciones previstas para la categoría de sobretensión III. No utilizar cables alargadores para conectar eléctricamente el aparato.



ATTENCION

Asegurarse de que el aparato se encuentre correctamente conectado a tierra; en caso contrario se podrían producir descargas eléctricas en las personas o deterioros en el distribuidor.

7 El distribuidor no sale de fábrica prelavado y desinfectado. Antes del uso tiene que desmontarse, lavarse y desinfectarse siguiendo las instrucciones previstas que se encuentran presentes en el capítulo 5.3 LIMPIEZA.



IMPORTANTE

Colocar el aparato de forma que la clavija del cable de alimentación se encuentre fácilmente accesible.

4 PARA UN FUNCIONAMIENTO SEGURO Y CORRECTO



IMPORTANTE

Este aparato no está preparado para que lo utilicen niños o personas con capacidades mentales o sensoriales reducidas, o que no dispongan de experiencia o suficiente conocimiento, a menos que se organice una supervisión o instrucción sobre el uso del aparato por parte de una persona responsable de su seguridad. Los niños tienen que controlarse para evitar que jueguen con el aparato.

1 No utilizar el distribuidor antes de haber leído el presente manual de instrucciones.

2 No utilizar el distribuidor si no está correctamente conectado a tierra.

3 No utilizar cordones conectores para enchufar el distribuidor al suministro de corriente.

4 No poner en funcionamiento el distribuidor si los paneles no se encuentran en su lugar y fijados con los tornillos.

5 No impedir el flujo de aire de refrigeración, dejar un espacio libre de por lo menos 15 cm alrededor del distribuidor.

6 No introducir los dedos u objetos en las ranuras de los paneles y en la apertura del grifo.

7 No desmontar el contenedor, no quitar los mezcladores o paneles para limpieza o mantenimiento sin cerciorarse que el distribuidor esté desenchufado del suministro de corriente.

8 Para el correcto funcionamiento, como la temperatura ambiente debe estar comprendida ientre 5°C y 32°C.

9 Aparato **no** apto en instalaciones donde haya cercano fuentes de agua .

10 Para la limpieza **no** utilizar chorros de agua.

11 El aparato tiene que ser colocado en posición vertical.

12 No instale la máquina en la cocina.

13 No conserve sustancias explosivas en el aparato (por ejemplo, aerosoles con propelentes inflamables).

14 Este aparato está diseñado para ser utilizado en aplicaciones domésticas y similares.

15 El aparato es adecuado para ser utilizado al aire libre.

16 No apriete el cable de alimentación.

17 Está prohibido introducir aerosoles de crema en la cuba. Utilice el aparato exclusivamente para el enfriamiento de los líquidos mencionados.

18 No almacene líquidos ni sustancias peligrosas o tóxicas en el aparato.

19 El cárter siempre debe estar cerrado.



ATTENCION

El uso de la máquina esta reservado solamente a operadores especializados con conocimiento y experiencia practica del aparato, especialmente cuando se trata di seguridad e higiene.

5 INSTRUCCIONES DE EMPLEO



ATTENCION

Si el cable de alimentación está deteriorado, tendrá que sustituirlo el fabricante, su servicio de asistencia técnica o una persona que disponga de una preparación similar, con el objetivo de prevenir cualquier riesgo.

Para abrir la tapa del recipiente, pulsar la tecla superior y deslizar la tapa hacia la parte anterior del recipiente.

Si la máquina dispone de cerradura para el cierre de seguridad de la tapa, girar la llave en el sentido contrario al de las agujas del reloj y desbloquear la tecla de apertura (ver figura 2).



IMPORTANTE

Cuando la tapa no está instalada, tanto el mezclador como el enfriamiento no funcionan y en el display se visualiza el mensaje "COV".

1 Lavar y desinfectar el distribuidor antes de utilizarlo siguiendo las instrucciones previstas que se encuentran presentes en el capítulo 5.3 LAVADO.

2 Llenar los recipientes con el producto deseado, teniendo en cuenta que durante la elaboración aumenta de volumen. Es por esta razón que los recipientes no se tienen que llenar hasta el máximo de su capacidad. Para la preparación de granizados es necesario considerar un aumento de volumen equivalente a aproximadamente el 10%. Para la preparación de helados es necesario considerar un aumento de volumen equivalente a aproximadamente el 30%.

3 Si se utilizan bases líquidas o en polvo, especialmente preparadas para helados o granizados, seguir atentamente las

instrucciones del fabricante.

4 Si se utilizan productos naturales para la preparación de granizados (por ejemplo zumo de limón, naranja o café), diluir 150-200 gramos de azúcar por cada litro de producto.

5 Si se utilizan bases liofilizadas para diluir con leche o agua, preparar el producto en un recipiente a parte y añadirlo a los recipientes de la máquina sólo después de haberse asegurado que es homogéneo y que el polvo se ha diluido correctamente.



IMPORTANTE

En cualquier caso, tras la obtención de la mezcla, su grado Brix (contenido en porcentaje de azúcar) tiene que ser superior a 13.

No utilizar nunca la máquina sólo con agua.



IMPORTANTE

Utilizar el distribuidor sólo con productos alimentarios.

6 Accionar los comandos (véase capítulo 5.1 DESCRIPCIÓN DE LOS COMANDOS).

7 El distribuidor tiene que funcionar de forma ininterrumpida: el sistema de enfriamiento de cada recipiente se detendrá de forma automática cuando el producto estará listo para la distribución manteniendo la densidad configurada. Los dispositivos de mezclado continuarán funcionando.

5. 1 DESCRIPCION DE LOS MANDOS

El distribuidor dispone de un interruptor general, de un teclado y de un display para la visualización de la temperatura del producto. Mediante el teclado es posible seleccionar la modalidad de funcionamiento del distribuidor. Se encuentran disponibles las siguientes modalidades de funcionamiento:

PRODUCCIÓN HELADO O GRANIZADO: en esta modalidad el distribuidor prepara helado o granizado según el producto presente en el recipiente.

CONSERVACIÓN PRODUCTO: en esta modalidad el distribuidor mantiene el producto líquido a una temperatura adecuada para su conservación. Esta función resulta útil durante las horas nocturnas para mantener inalterada la calidad del producto y reducir el consumo de energía eléctrica.

LAVADO: en esta modalidad el mezclador gira rápidamente y el enfriamiento no está activado. Esta función resulta útil durante el lavado y la desinfección de la máquina para evitar que la solución desinfectante se enfríe.

INTERRUPTOR GENERAL

El interruptor general se encuentra colocado debajo del distribuidor, en el lado izquierdo. Su función es la siguiente:

Posición 0 : el distribuidor está apagado.

Posición I : el distribuidor está activado para el funcionamiento pero se encuentra en modalidad stand-by. Sólo el piloto B está encendido.

TECLADO COMANDOS.

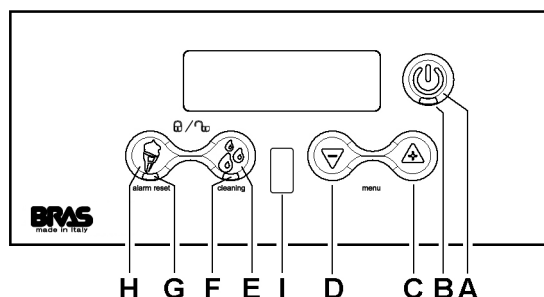
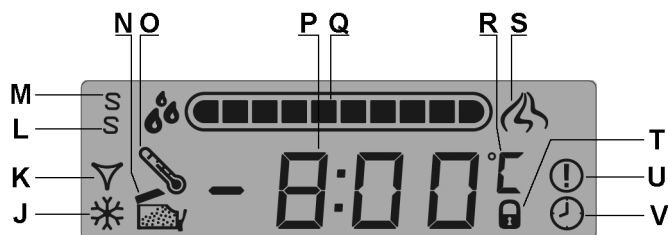


figura 1

Las funciones de las teclas presentes en el teclado son las siguientes:

- Tecla A Si se pulsa durante 2 segundos permite pasar de la modalidad stand-by a la modalidad de funcionamiento y viceversa. En modalidad de funcionamiento el mezclador gira y el enfriamiento está activado. Si se pulsa brevemente cuando la máquina está funcionando permite encender y apagar las luces del distribuidor, si dispone de ellas.
- Tecla B LED de funcionamiento
- Tecla C Si se pulsa en modalidad PRODUCCIÓN HELADO O GRANIZADO aumenta la densidad del producto.
- Tecla D Si se pulsa en modalidad PRODUCCIÓN HELADO O GRANIZADO reduce la densidad del producto.
- Tecla E Si se pulsa activa la función CONSERVACIÓN. Esta modalidad de funcionamiento se confirma mediante el encendido del piloto F, intermitente o fijo.
- Tecla H Si se pulsa, activa la función PRODUCCIÓN HELADO O GRANIZADO. Esta modalidad de funcionamiento se confirma mediante el encendido del piloto G, intermitente o fijo.
- Sensor I Sensor de presencia de vaso: detecta cuando se coloca un vaso o un cucurucho en proximidad del dispensador, y permite aumentar la velocidad de la mezcladora para mejorar la distribución del producto.

En el display también están presentes los siguientes símbolos:



- J Cuando este símbolo está encendido, el compresor está en funcionamiento.
- K Cuando este símbolo está encendido, la electroválvula de enfriamiento está abierta.
- L Cuando este símbolo está encendido, junto con el símbolo M, la máquina está en modo SuperService.
- M Cuando este símbolo está encendido, la máquina está en modo Service.
- N Cuando este símbolo está encendido y en el display se visualiza "COU", la tapa no está colocada y la máquina no puede funcionar.
- O Cuando este símbolo está encendido, se ha verificado una alarma de temperatura durante el funcionamiento.
- P Temperatura del producto.
- Q Indicación de la densidad regulada.
- R Escala de temperatura regulada (°C o °F).
- S Cuando este símbolo está encendido, se ha detectado la presencia de un vaso o un cucurucho en proximidad del dispensador.
- T Cuando este símbolo está encendido, el teclado está bloqueado.
- U Cuando este símbolo está encendido, hay una alarma activa.

- V Cuando este símbolo está encendido, el temporizador está en funcionamiento.

PARA EL FUNCIONAMIENTO DEL DISTRIBUIDOR

Colocar el interruptor general en posición I. Se encenderá el piloto rojo.

Mantener pulsada la tecla A hasta que el distribuidor se ponga en marcha.

Seleccionar mediante las teclas E o H la modalidad de funcionamiento deseada:

Tecla E Si se desea conservar sólo el producto.

Tecla H Si se desea preparar HELADO O GRANIZADO.

En máquinas con varios recipientes, pulsando la tecla correspondiente a la modalidad de funcionamiento activa, es posible apagar tanto el mezclado como la refrigeración del recipiente correspondiente. Pulsando una de las dos teclas (E) o (H) es posible reactivar la función correspondiente.

5.2 FUNCIONES ADICIONALES

REGULACIÓN DE LA DENSIDAD

Durante el funcionamiento en modo PREPARACIÓN HELADO O GRANIZADO, pulsando los botones C y D, es posible regular la densidad del producto entre un valor mínimo de 1 y un valor máximo de 10. En el intervalo comprendido entre 1 y 5, es posible regular la densidad con incrementos de 0,5; en el intervalo comprendido entre 5 y 10, es posible regular la densidad con incrementos de 1. La regulación de fábrica es 8, idónea para la preparación de helado. Para la preparación de los diferentes productos, remítase a los siguientes valores:

Granizado: regule la densidad entre 1 y 3.

Sorbete: regule la densidad entre 2 y 4.

A base de agua helado: regular la densidad entre 6 y 8.

A base de crema de leche helada: regular la densidad de entre 8 y 10.

MODALIDAD LAVADO

Cuando el distribuidor se encuentra en modalidad CONSERVACIÓN, manteniendo pulsada durante tres segundos la tecla E se activa la modalidad LAVADO, durante la cual el display visualiza "--". En esta modalidad el mezclador gira pero el enfriamiento no está activado.

Utilizar esta función durante el lavado y la desinfección de la máquina para evitar que la solución desinfectante se enfríe.

Pulsando una tecla cualquiera el distribuidor sale de la modalidad LAVADO y vuelve a la modalidad de funcionamiento CONSERVACIÓN.

ALARMA TEMPERATURA

La visualización de la temperatura en el display normalmente es fija. La visualización del símbolo "O" intermitente, indica que el producto ha permanecido durante un cierto tiempo por encima de la temperatura máxima de conservación y que, por lo tanto, es oportuno verificar su eventual deterioro.

Para poner a cero la alarma y volver a la visualización fija es necesario mantener pulsada durante tres segundos la tecla H.



IMPORTANTE

La temperatura de conservación del producto se regula en la fábrica a 2°C.

AVISO DE PRODUCTO LISTO

Durante la fase de preparación del producto el piloto G parpadea. Cuando el producto está listo el piloto H deja de parpadear.

BLOQUEO TECLADO

Es posible bloquear el teclado con el objetivo de impedir el acceso a los comandos del distribuidor. Para ello es necesario mantener pulsadas durante dos segundos de forma contemporánea las teclas E y H. El bloqueo es indicado por el parpadeo del display, por el encendido del símbolo "T" y por la visualización en el display de la indicación "BLOC".

De esta forma todos los comandos se encuentran bloqueados.

Para desbloquear el teclado es necesario mantener pulsadas de nuevo las teclas H y E durante tres segundos. El desbloqueo se señala mediante un parpadeo del display.

PROTECCIÓN CONTRA DENSIDAD EXCESIVA

Si la densidad del producto es excesiva, para evitar desperfectos en el distribuidor, tanto en el evaporador como el mezclador, se detienen durante tres minutos Y en la pantalla muestra el símbolo "----". Después de tres minutos, tanto el mezclador como el evaporador, se ponen de nuevo en marcha y la configuración precedente de la densidad disminuye un nivel.

Para poner a cero el mensaje de alarma y volver a la visualización fija es necesario mantener pulsada durante tres segundos la tecla H.

5. 2. 1 TEMPORIZADOR DE DESCONGELACIÓN

Esta máquina está dotada de un temporizador de descongelación, que permite pasar automáticamente del modo de funcionamiento PREPARACIÓN HELADO o GRANIZADO al modo CONSERVACIÓN PRODUCTO y viceversa. Esto significa que, durante la descongelación, el helado o granizado se lleva a la temperatura de conservación y que, al final de dicha fase, el producto es llevado automáticamente a la densidad regulada en el modo PREPARACIÓN.

HABILITACIÓN DEL FUNCIONAMIENTO



IMPORTANTE

Para poder utilizar el temporizador de descongelación, hay que habilitar el funcionamiento del mismo poniendo el parámetro de programación PA09 en ON.

Para efectuar esta operación, hacer lo siguiente:

- Arrancar la máquina en el modo Service activando el interruptor general manteniendo pulsada la tecla A.
 - Pulsar las teclas C y D contemporáneamente para activar el Modo Programación Parámetros. En la pantalla aparecerá PA01.
 - Pulsar la tecla C varias veces, hasta seleccionar el parámetro PA09.
 - Pulsar la tecla A para activar el cambio de este parámetro; en la pantalla aparecerá el mensaje OFF.
 - Pulsar la tecla C, en la pantalla aparecerá el mensaje ON.
 - Pulsar nuevamente la tecla A para confirmar el valor y volver a la lista de los parámetros.
- Para salir de la programación de los parámetros, pulsar las teclas C y D contemporáneamente o no pulsar ninguna tecla durante tres segundos.

REGULACIÓN DE LA HORA CORRIENTE Y DEL TEMPORIZADOR

Para regular el temporizador de descongelación, en primer lugar, es necesario encender la máquina en modo Service. Para hacerlo, accione el interruptor general, manteniendo pulsado el botón A. El símbolo M encendido en el display indica que ha sido activado este modo de funcionamiento. La regulación de la hora corriente y de los intervalos de descongelación, así como la activación y desactivación del temporizador de descongelación, se pueden realizar solamente cuando la máquina se encuentra en modo Stand-by.

REGULACIÓN DE LA HORA CORRIENTE

En primer lugar, es necesario regular la hora corriente. Para hacerlo, pulse al mismo tiempo brevemente los botones C y D. De este modo se regulan en secuencia la hora, los minutos y el modo de visualización (12/24 horas). Regule el valor corriente con los botones H y E y, por último, confírmelo con el botón B.

REGULACIÓN DE LOS INTERVALOS DE DESCONGELACIÓN

Una vez regulada la hora corriente, se pueden regular los intervalos de descongelación deseados. Para hacerlo, pulse al mismo tiempo brevemente los botones H y E. Se visualiza la hora 00:00 y los pilotos F o G indican el modo de funcionamiento regulado para la hora visualizada. Con los botones E y H se modifica el modo de funcionamiento, mientras que con los botones C y D se aumenta y se disminuye la hora, con intervalos de 15 minutos. De esta forma se puede regular el modo de funcionamiento de la máquina en las 24 horas. Una vez terminada esta regulación, pulse el botón A para confirmar los datos y salir del modo de configuración.

ACTIVACIÓN Y DESACTIVACIÓN DEL TEMPORIZADOR DE DESCONGELACIÓN

El temporizador de descongelación se puede activar o desactivar mediante la colocación de la máquina en el modo Stand-by y pulsando el botón durante 5 segundos H. El encendido del símbolo V en el display indica la activación del temporizador de descongelación. Si se enciende la máquina con el temporizador activo, no es posible seleccionar manualmente el modo de funcionamiento, ya que este se selecciona automáticamente con el horario preestablecido. Todas las regulaciones de la hora corriente y de los intervalos de descongelación, así como la activación y desactivación del temporizador, son memorizadas y permanecen activas también después del apagado y posterior reencendido de la máquina, incluso cuando esta se enciende en modo de funcionamiento normal.

5. 3 SUGERENCIAS

- 1** El tiempo necesario para obtener la refrigeración del producto varía según diversos factores como por ejemplo la temperatura ambiente, la temperatura inicial del producto, su contenido de azúcar (grado Brix) y de grasas y la regulación de la densidad.
- 2** Acabando de llenar los recipientes con producto ya preenfriado se aumenta ulteriormente la eficiencia del distribuidor.
- 3** Para disminuir ulteriormente los tiempos de restablecimiento y aumentar por lo tanto la autonomía del distribuidor, rellenar las cubas cuando el nivel del producto ha disminuido hasta la mitad del evaporador.
- 4** Para la buena conservación del producto, el distribuidor tiene que funcionar también durante la noche, por lo menos en la posición de CONSERVACIÓN del producto.
- 5** El funcionamiento nocturno en la posición CONSERVACIÓN del producto elimina además la posible

formación de hielo (por condensación de la humedad atmosférica) en la parte exterior de los recipientes.

6 No apagar nunca el distribuidor cuando se encuentra presente producto en los recipientes. Si no se enfría, el producto, puede deteriorarse. Además, si no se mezcla, el producto puede pegarse y formar bloques de hielo. Haciendo funcionar de nuevo el mezclador en estas condiciones (sin esperar que el hielo se haya disuelto), el distribuidor podría deteriorarse.

7 Cada distribuidor de este tipo tiene que emitir calor. Pero si esta emisión pareciera excesiva, controlar que ninguna fuente de calor se encuentre en los alrededores del distribuidor y, especialmente, cerca de los paneles con rejillas. Asegurarse también de que el flujo de aire no se vea obstaculizado por la cercanía de paredes, cajas u otro. Dejar un espacio libre de por lo menos 15 cm alrededor del distribuidor. Comprobar por último que el filtro situado detrás del panel posterior esté limpio.



ATENCIÓN

El acceso a la zona de servicio está limitado a personas preparadas en materia de seguridad e higiene y que disponen de conocimientos prácticos sobre el aparato.

8 El aparato solo puede ser utilizado con productos de repostería.

5. 4 LIMPIEZA

1 La limpieza y el lavado son fundamentales para garantizar la perfecta conservación del gusto del producto y la máxima eficiencia de su distribuidor. Los procedimientos descritos a continuación tienen que considerarse de carácter general y pueden variar por efecto de la reglamentación sanitaria vigente.

2 Antes del desmontaje para el lavado, el distribuidor tiene que vaciarse del producto. Efectuar lo siguiente:

- mediante el teclado seleccionar la modalidad de funcionamiento LIMPIEZA;
- en caso necesario esperar que el producto se vuelva líquido;
- colocar un recipiente debajo de cada grifo de erogación y vaciar los recipientes;
- llenar los recipientes con agua y dejar funcionar el distribuidor en modalidad LIMPIEZA durante algunos minutos. Luego vaciar los recipientes;
- mantener pulsada la tecla A para apagar el distribuidor;
- apagar el interruptor general.

5. 4. 1 DESMONTAJE



ATENCIÓN

Antes de iniciar el desmontaje de cualquier componente desconectar siempre eléctricamente el aparato sacando la clavija del enchufe.

1 Para quitar la tapa del recipiente, pulsar la tecla superior B y deslizar la tapa C hacia la parte anterior del recipiente. Si la máquina dispone de cerradura para el cierre de seguridad de la tapa A, girar la llave en el sentido contrario al de las agujas del

reloj y desbloquear la tecla de apertura (ver figura 2).

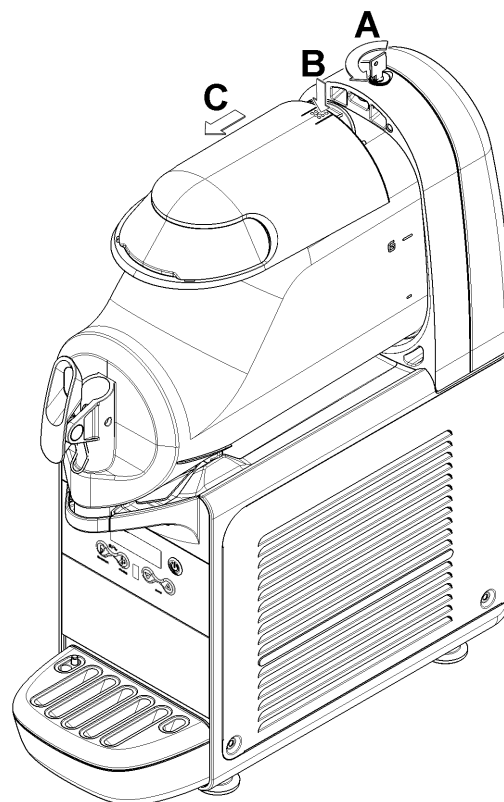


figura 2

2 Para desmontar el recipiente es necesario empujar hacia arriba la palanca correspondiente A (ver figura 3) y luego sacar

el recipiente hacia delante B (ver figura 4).

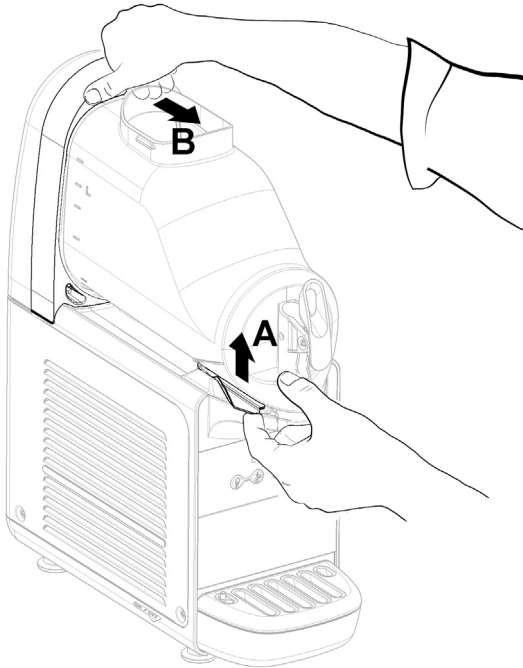


figura 3

Luego retirar el empalme hexagonal B (ver figura 5).

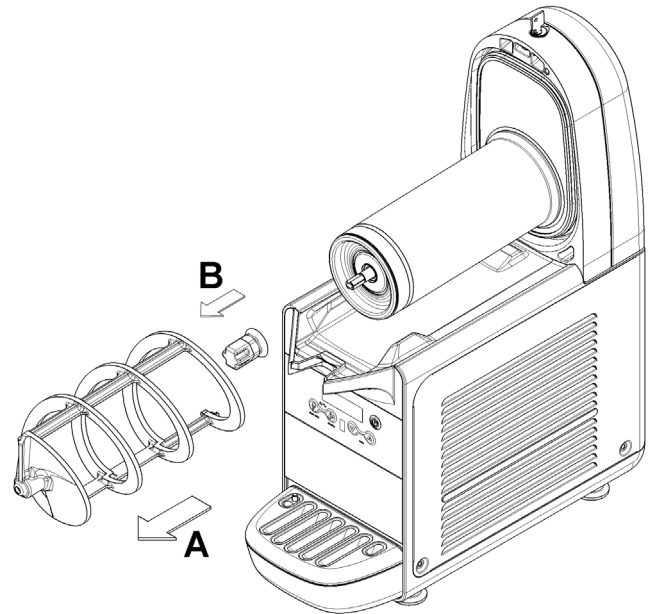


figura 5

4 Sacar la guarnición del correspondiente alojamiento (ver figura 6).

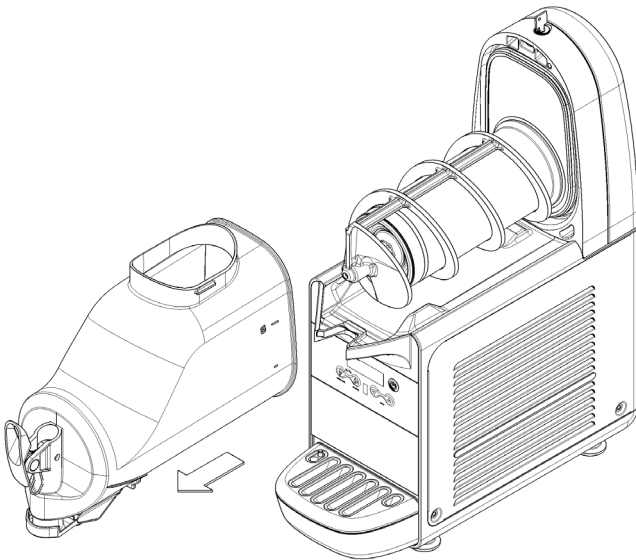


figura 4

3 Quitar el mezclador A sacándolo del cilindro evaporador.

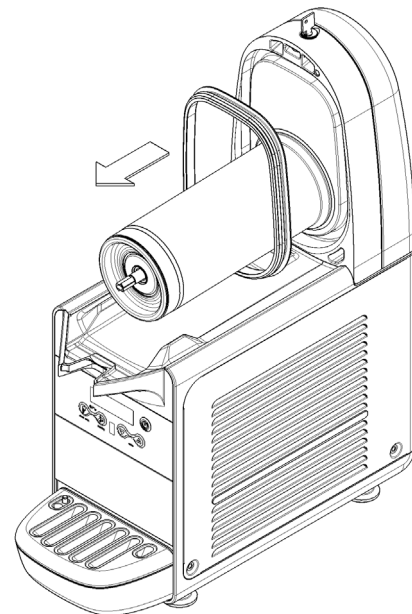


figura 6

5 Desmontar el grifo de erogación siguiendo la secuencia indicada (ver figura 7).

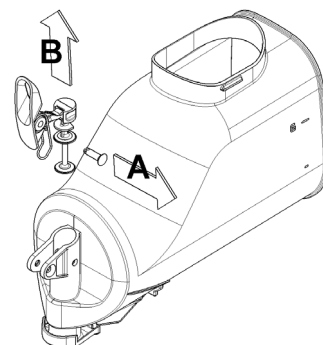


figura 7

- 6 Sacar el cajón recogedor de gotas y vaciarlo.
- 7 Sacar del recipiente el restrictor de flujo (ver figura 8).

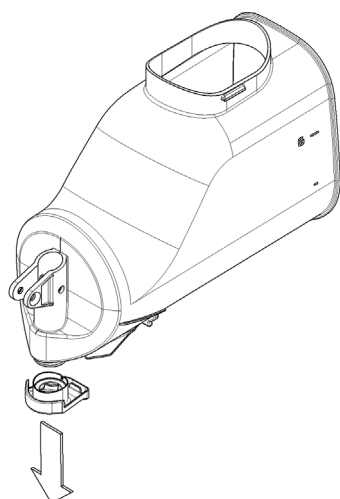


figura 8

5. 4. 2 LAVADO



IMPORTANTE

No lavar ningún componente de la máquina en el lavavajillas.



ATENCIÓN

Antes de llevar a cabo una intervención de limpieza, desconectar siempre eléctricamente el distribuidor sacando la clavija del enchufe o apagando el interruptor exterior de pared.

- 1 Preparar en un recipiente aproximadamente cuatro litros de agua caliente (45-60°C) y detergente específico respetando con atención las indicaciones del fabricante; una solución demasiado concentrada puede provocar en efecto desperfectos en las partes que se tienen que lavar, mientras una demasiado diluida puede no limpiar de forma suficiente. No utilizar detergentes abrasivos.



IMPORTANTE

Para prevenir desperfectos al distribuidor utilizar sólo detergentes compatibles con las partes de plástico.

- 2 Utilizar un cepillo adecuado y lavar cuidadosamente con la solución detergente todas las partes que están en contacto con la bebida.



ATENCIÓN

Durante el lavado del distribuidor no utilizar una cantidad excesiva de agua cerca de los componentes eléctricos; en caso contrario se podrían producir descargas eléctricas en las personas o deterioros en el distribuidor.

- 3 Lavar los cilindros evaporadores utilizando un cepillo con cerdas suaves.
- 4 Enjuagar todas las partes lavadas con agua corriente.

5. 4. 3 HIGIENIZACION DEL DISTRIBUIDOR DESMONTADO

La higienización debe efectuarse inmediatamente antes de poner en función el distribuidor; evitar que este permanezca inactivo por mucho tiempo después de haber sido higienizado.

- 1 Antes de iniciar los procedimientos descritos a continuación es necesario lavarse las manos con un jabón antibacteriano.
- 2 Preparar en un barreño aproximadamente ocho litros de solución de agua caliente (45-60°C) y producto desinfectante aprobado por las autoridades del propio país respetando las especificaciones del fabricante. Si no se dispone de un producto desinfectante específico, preparar una solución de agua e hipoclorito de sodio (lejía) con una proporción de 1 cucharada cada 2 litros de agua.
- 3 Sumergir en la solución todas las partes que se tienen que desinfectar durante el tiempo indicado por el fabricante del producto.
- 4 Dejar secar las partes desinfectadas sobre una superficie limpia.
- 5 Secar las partes externas del distribuidor sin utilizar trapos abrasivos.

5. 4. 4 REMONTAJE

- 1 Introducir el cajón recogedor de gotas en su alojamiento.
- 2 Lubricar el pistón del grifo de erogación, el empalme hexagonal y el mezclador en los puntos indicados en la figura 9 utilizando exclusivamente la grasa que se entrega de serie con la máquina u otra grasa para uso alimentario.

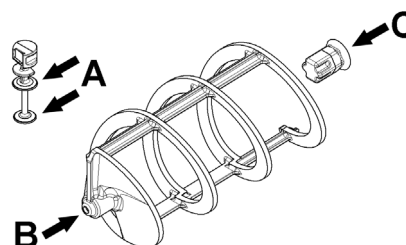


figura 9

- 3 Montar de nuevo el grifo de erogación en el recipiente con secuencia inversa respecto a la de la figura 9.
- 4 Montar de nuevo la guarnición del recipiente en el alojamiento correspondiente.
NOTA: el ala de mayor diámetro tiene que apoyarse a la pared

posterior (ver figura 10).

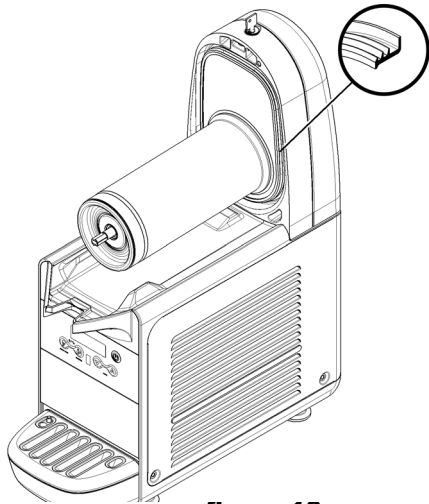


figura 10

5 Montar de nuevo el empalme hexagonal y luego el mezclador (ver figura 11).

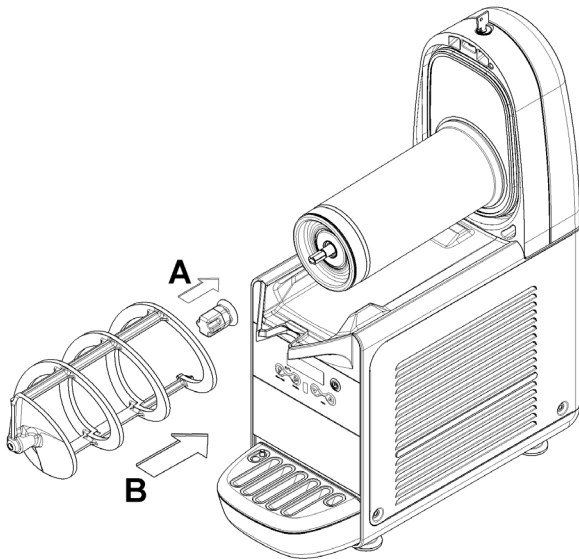


figura 11

6 Montar de nuevo el recipiente empujándolo hacia la pared posterior, asegurándose que encaje correctamente sobre la guarnición. La palanca de bloqueo descenderá hasta apoyarse

sobre la plataforma de goteo (ver figura 12).

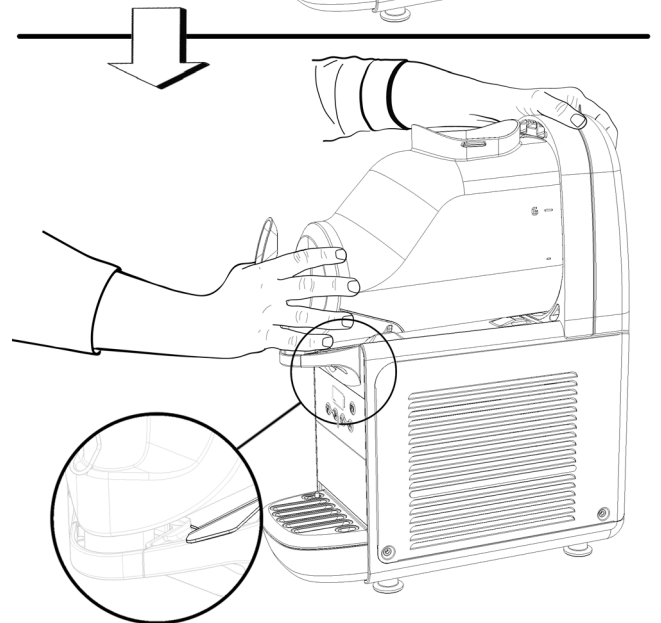
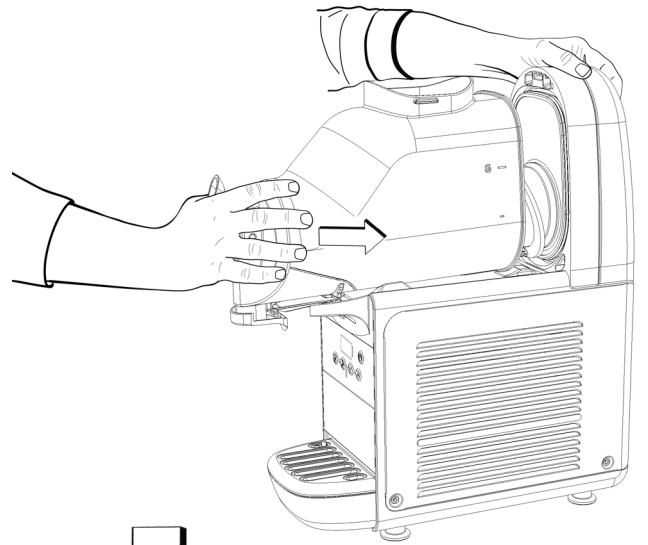


figura 12

7 Enjuagar con agua limpia de forma que se elimine cualquier posible resto de solución desinfectante del fondo de los recipientes. Secar el interior de los recipientes con una servilleta de papel del tipo "usar y tirar".

5.5 HIGIENIZACION DEL DISTRIBUIDOR MONTADO

La desinfección del aparato montado, precedente a su puesta en funcionamiento, se puede llevar a cabo, en caso necesario, sólo como ulterior precaución además de la desinfección del aparato desmontado descrita con anterioridad, pero nunca sustituyéndola.

1 Preparar en un barreño una solución de agua y producto desinfectante aprobado por las autoridades del propio país respetando las especificaciones del fabricante. Si no se dispone de un producto desinfectante específico, preparar una solución de agua e hipoclorito de sodio (lejía) con una proporción de 1 cucharada cada 2 litros de agua.

2 Introducir la solución en los recipientes.

3 Utilizando un cepillo adecuado, frotar la solución por todas las partes por encima del nivel de la solución y en la parte inferior de la tapa.

4 Colocar la tapa y hacer funcionar el distribuidor, para permitir que la solución se mueva, durante 2 minutos.

5 Vaciar los recipientes de la solución desinfectante a través

de los grifos de erogación y luego eliminarla.

6 Enjuagar con agua limpia para eliminar cualquier posible resto de solución desinfectante del fondo de los recipientes.

7 No efectuar otras operaciones de enjuague.

6 MANUTENCION

1 Cada día: controlar el distribuidor y comprobar que no presente pérdidas de producto por las juntas. Si se notan pérdidas, controlar primero de todo que los componentes del distribuidor se encuentren montados correctamente, luego comprobar que las juntas no necesiten lubricación y por último que no sean defectuosas o estén desgastadas, en tal caso será necesario sustituirlas con piezas de recambio originales del fabricante.



ATTENCION

Antes de llevar a cabo una intervención de limpieza desconectar siempre eléctricamente el distribuidor sacando la clavija del enchufe.

2 Cada mes: comprobar que la guarnición del empalme hexagonal no esté desgastada. Si lo estuviera, sustituir el empalme con una pieza de recambio original del fabricante (ver figura 13).

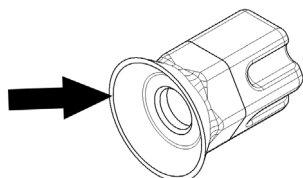


figura 13

3 Cada mes: eliminar el polvo acumulado en el filtro del condensador situado en el lado posterior de la máquina (ver figura 14).

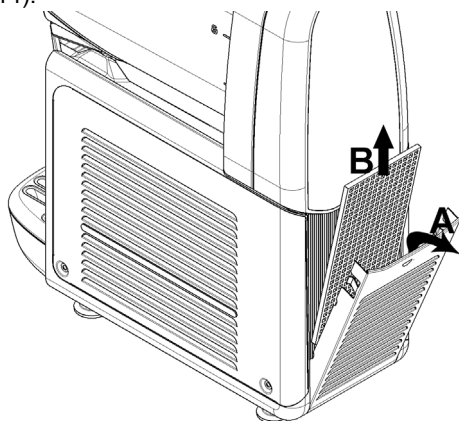


figura 14



ATTENCION

Prestar atención a las aletas del condensador puesto que son cortantes.

4 En caso de ruidos anómalos, desconecte el enfriador y consulte al servicio técnico.

5 En caso de falla, desconecte la máquina para evitar su reencendido imprevisto.

6 Después de cualquier operación de reparación, vuelva a colocar todos los componentes en su posición original (por ejemplo, cárteres y tornillos).

6. 1 MANUTENCION (SOLAMENTE POR EL SERVICIO POSTVENTA)



IMPORTANTE

Para prevenir desperfectos en el distribuidor, las partes de plástico se tienen que lubricar sólo con la grasa suministrada por el fabricante o con otra grasa compatible con partes de plástico.

CADA AÑO

1 Sacar todos los paneles y limpiar el interior de la máquina, incluida la base y el interior de los paneles.

No eliminar nunca el material anti condensación situado alrededor del tubo de salida del evaporador (el tubo en cobre colocado a la derecha del motor reductor). Si dicho material no se encontrara en la máquina o se perdiera, sustituir con piezas de recambio originales del fabricante.

2 Eliminar eventuales restos de producto del interior del evaporador extrayendo el correspondiente cajón tal como se indica (ver figura 15).

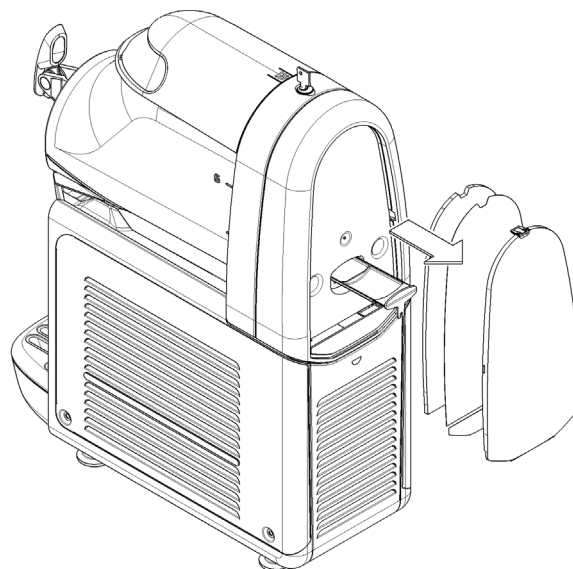
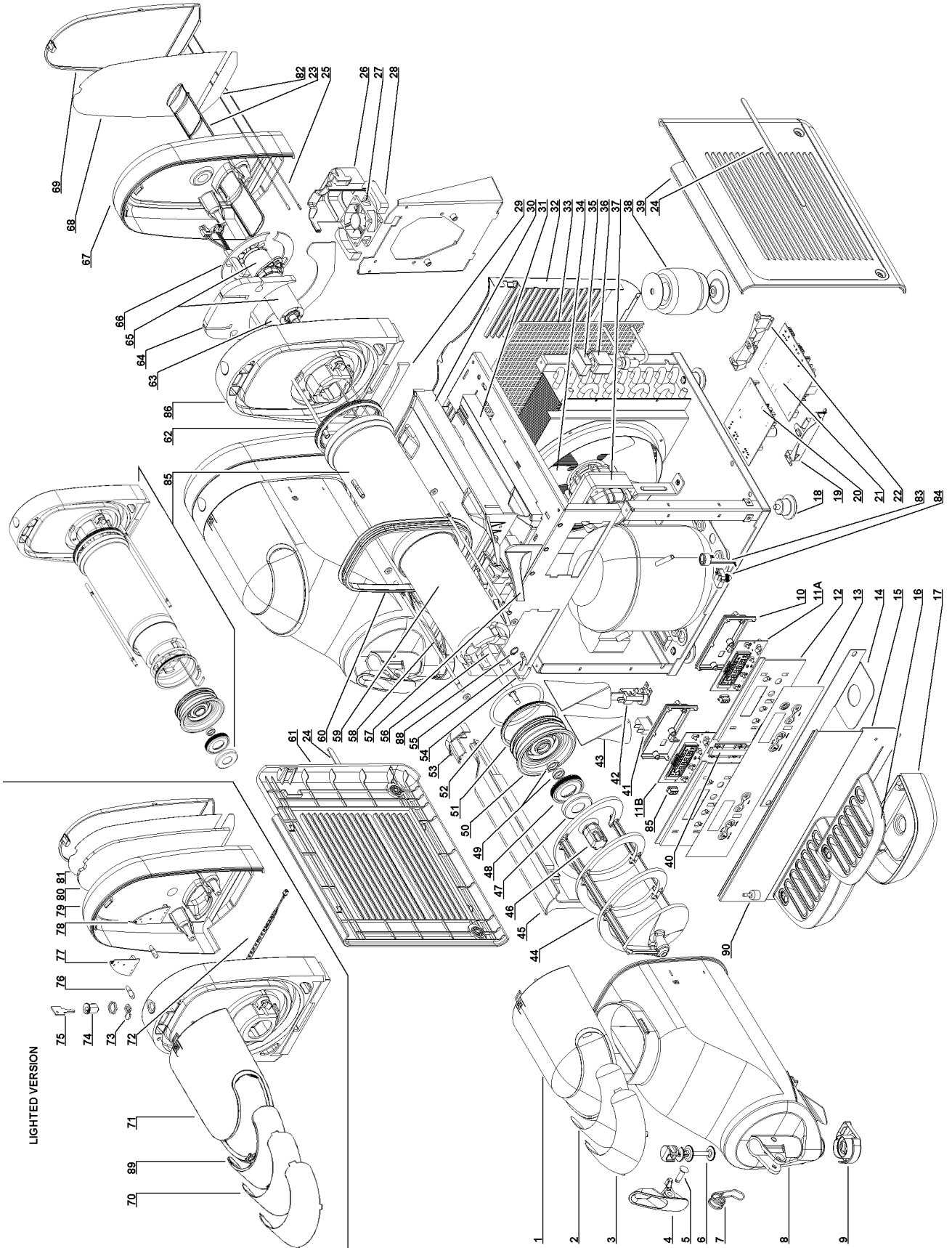


figura 15

- ITALIANO** ELENCO RICAMBI
- ENGLISH** SPARE PARTS LIST
- FRANCAIS** LISTE DES PIECES DE RECHANGE
- DEUTSCH** ERSATZTEILLISTE
- ESPAÑOL** DESCRIPCION PIEZAS DE REPUEST



1	2Q000-00861	Cappello con magnete	Top cover with magnet	Couvercle avec aimant	Abdeckplatte mit Magnet	Cubierta con imán
2	2Q000-04161	Fotografia per cappello	Picture for top cover	Photo pour couvercle	Foto für Abdeckplatte	Fotografía para cubierta
3	2Q000-04060	Schermo	Picture screen	Porte-photo	Rahmen	Armazon
4	2Q000-01560	Leva rubinetto	Faucet handle	Levier du robinet	Hebel des Zapfhahns	Palanca grifo
5	2Q000-05300	Perno per leva rubinetto	Pin for faucet handle	Pivot pour levier du robinet	Stift des Zapfhahnhebels	Perno para palanca grifo
6	2Q000-01600	Pistone rubinetto	Faucet piston	Piston du robinet	Kolben des Zapfhahns	Pistón grifo
7	2Q000-02100	Molla rubinetto	Faucet spring	Ressort du robinet	Feder des Zapfhahns	Muelle grifo
8	2Q000-00790	Contentitore	Bowl	Reservoir	Behälter	Recipiente
9	2Q000-01000	Restrittore di flusso	Restrictor cap	Réducteur du robinet	Durchflussbegrenzer	Restrictor de flujo
10	2Q000-04500	Coperchio supporto scheda display	Support cover for the display card	Couvercle du support pour carte d'affichage	Abdeckung der Halterung der Display-Karte	Tapa soporte tarjeta display
10	2Q000-04501	Coperchio supporto scheda display (HD)	Support cover for the display card (HD)	Couvercle du support pour carte d'affichage (HD)	Abdeckung der Halterung der Display-Karte (HD)	Tapa soporte tarjeta display (HD)
11a	2Q000-01401	Scheda display (HD-master)	Display card (HD-master)	Carte d'affichage (HD-master)	Display-Karte (HD-master)	Tarjeta display (HD-master)
11b	2Q000-01402	Scheda display (HD-slave)	Display card (HD-slave)	Carte d'affichage (HD-slave)	Display-Karte (HD-slave)	Tarjeta display (HD-slave)
12	2Q000-01300	Supporto scheda display	Support display card	Support pour carte d'affichage	Halterung der Display-Karte	Soporte tarjeta display
12	2Q000-01301	Supporto scheda display (HD)	Support display card (HD)	Support pour carte d'affichage (HD)	Halterung der Display-Karte (HD)	Soporte tarjeta display (HD)
13	○○○	Adesivo tastiera	Keyboard stickers	Adhésif clavier	Aufkleber der Tastatur	Adhesivo teclado
13a	○○○	Adesivo tastiera (HD)	Keyboard stickers (HD)	Adhésif clavier (HD)	Aufkleber der Tastatur (HD)	Adhesivo teclado (HD)
14	○○○	Staffa supporto cassetto raccogliocce	Bracket for drip tray support	Support pour tiroir égouttoir	Haltebügel	derEstribo soporte cajón
15	○○○	Pannello lato rubinetto	Dispensing side panel	Panneau côté robinet	Frontblech	Panel lado grifo
16	2Q000-01160	Griglia cassetto raccogliocce	Drip tray cover	Couvercle tiroir égouttoir	Tropfschalendeckel	Rejilla cajón recogedor de gotas
17	2Q000-01200	Cassetto raccogliocce	Drip tray	Tiroir égouttoir	Tropfschale	Cajón recogedor de gotas
18	22800-10000	Piedino livellatore	Leveling foot	Pied petit	Höhenverstellbares Füßchen	Pie nivelador
19	2Q000-03910	Supporto guida SX scheda di potenza	Left guideways support for power board	Support glissière gauche pour carte d'alimentation	Linke Halterung der Leistungsplatine	derSoporte guía IZQ tarjeta de potencia
20	2Q000-02911	Scheda di potenza slave 2,3 vasche	Slave power board 2,3 bowls	Carte d'alimentation slave 2,3 conteneurs	Power board slave 2,3 container	2,3Tarjeta de potencia slave 2,3 contenedores
21	2Q000-02910	Scheda di potenza master	Master power board	Carte d'alimentation master	Power board master	Tarjeta de potencia master
22	2Q000-03900	Supporto guida DX scheda di potenza	Right guideways support for power board	Support glissière droit pour carte d'alimentation	Rechte Halterung der Leistungsplatine	derSoporte guía DCHA tarjeta de potencia
23	2Q000-02600	Vassoio raccogli impurita evaporatore	Evaporator impurities collector tray	Tiroir collecteur d'impuretés de l'évaporateur	Auffangwanne	derSchmutzpartikel des Trockners
24	3Q000-00960	Kit adesivi	Stickers kit	Kit adhésifs	Ästhetik-Kit	Kit estético completo
25	2Q000-03500	Sensore di prossimità reed	Reed proximity sensor	Capteur de proximité reed	Näherungssensor Reed	Sensor de proximidad Reed
26	2Q000-01700	Convogliatore per sbrinamento vasca	Conveyor for bowl defrosting	Convoyeur pour dégivrage du réservoir	Sammelstelle beim Abtauen der Wanne	Transportador para descarga cuba
27	33600-01000	Motore ventilatore per sbrinamento 24 Vdc	24 Vdc defrosting fan motor	Moteur 24 Vdc du ventilateur de dégivrage	Ventilatormotor	derMotor ventilador para descarga 24 Vdc
28	2Q000-05900	Isolante per ventilatore sbrinamento	Insulator for defrost fan	Isolation pour ventilateur de dégivrage	Isolierung des Ventilators zum Auftauen	zumAislante para ventilador descarche
29	2Q000-05800	Isolante tra spalla e piano raccogli condensa	Insulating between evaporator support and condensate collector tray	Isolation entre paroi post. et égouttoir supérieur	Isolierung zwischen Rückwand und Wanne zum Auffangen des Kondenswassers	Aislante entre panel posterior y plataforma desrecogedora de agua de condensación
30	2Q000-00400	Piano raccogli condensa	Condensate collection tray	Egouttoir supérieur	Wanne zum Auffangen des Kondenswassers	Plataforma recogedora de agua de condensación
31	2Q000-06200	Coibentazione inferiore piano raccogli condensa	Lower insulation tray for condensate collection	Isolation inférieure égouttoir	Untere Isolierung der Wanne zum Auffangen des Kondenswassers	Aislamiento inferior plataforma recogedora de agua de condensación
32	○○○	Pannello lato opposto rubinetto	Opposite faucet side panel	Panneau côté opposé au robinet	Verkleidung der Zapfhahn-Rückseite	Panel lado opuesto grifo
33	○○○	Filtro rigido condensatore	condenser filter	Filter du condenseur	Kondensatorfilter	Filtro del condensador
34	22800-13200	Ventola	Fan blade	Hélice	Lüfterflügel	Aspas
35	22800-23799	Coperchietto elettrovalvola	bobinaSolenoid coil cover	Couvercle de la bobine électrovanne	Deckel der Magnetventilspule	Tapilla bobina electroválvula
36	***	Bobina per elettrovalvola gas	Coil for solenoid valve gas	Bobine électrovanne	Gasmagnetventil-Spule	Bobina para electroválvula gas
37	○○○	Motore ventilatore	Fan motor	Moteur du ventilateur	Ventilatormotor	Motor ventilador
38	○○○	Trasformatore toroidale	Toroidal transformer	Transformateur toroïdal	Toroidal Transformator	Transformador toroidal
38a	○○○	Trasformatore toroidale (HD)	Toroidal transformer (HD)	Transformateur toroïdal (HD)	Toroidal Transformator (HD)	Transformador toroidal (HD)
39	3Q000-00260	Pannello laterale DX	Right side panel	Panneau latéral droit	Rechte Seitenwand	Panel lateral DCHA
40	2Q000-01310	Giunzione supporto scheda display	Junction support display card	Junction support pour carte d'affichage	Kreuzung halterung der Display-Karte	Unión soporte tarjeta display
41	22800-24300	Interruttore a 2 posizioni	2-position switch	Interrupteur à 2 positions	Wahlschalter mit 2 Positionen	Interruptor de 2 posiciones
42	22800-05500	Passabloccacavo	Terminal block for cable camp	Borne avec fixation du câble	Kabelklemmblock	Pasacable y bloqueador de cable
43	22800-12701	Protezione passabloccacavo	Protection for terminal block for cable camp	Protecteur pour borne (avec fixation du câble)	Schutz am Kabelklemmblock	Protección pasacable y bloqueador de cable
44	2Q000-02501	Raschiatore esterno	Mixer	Racloir	Äußerer Abstreifer	Raspador externo
45	2Q000-08300	Traversa giunzione piani	Cross Junction plans	Plans Cross Junction	Cross Junction Pläne	Cruz planes Junction
46	2Q000-01900	Innesto esagonale per albero	Hexagonal coupling for shaft	Raccord hexagonal pour arbre	Sechskantanschluss der Welle	Embrague hexagonal para árbol
47	2Q000-06400	Calotta per evaporatore	Cap for evaporator plug	Capuchon pour bouchon évaporateur	Deckelkappe des Verdunsters	Tapá para tapón evaporador

B-cream HD

48	2Q000-06300	Guarnizione per calotta tappo evaporatore	Gasket for evaporator plug cap	Joint du capuchon pour bouchon évaporateur	Dichtung der Deckelkappe des Verdunsters	Guarnición para tapa del tapón evaporador
49	22800-22615	Anello di tenuta	Sealing ring	Bague d'étanchéité	Dichtungsring	Anillo de estanqueidad
50	2Q000-02000	Tappo per evaporatore	Plug for evaporator	Bouchon d'évaporateur	Verdunsterdeckel	Tapón para evaporador
51	22700-00000	Guarnizione anteriore	Front gasket	Joint antérieur	Vordere Dichtung	Guarnición anterior
52	22700-02300	OR	OR	OR	O-Ring	OR
53	2Q000-08360	Tappo posteriore traversa	Back cap beam	Retour faisceau bouchon	Zurück Kappe Strahl	Tapa trasera del haz
54	22700-02900	Sonda di temperatura	Temperature probe	Sonde de température	Temperatursonde	Sonda de temperatura
55	22700-01001	Porta sonda di temperatura	Temperature probe holder	Support sonde de température	Halterung Temperatursonde	Soporte sonda de temperatura
56	2Q000-03700	Prolunga albero motore	Extension for motor shaft	Rallonge arbre moteur	Verlängerung der Motorwelle	Cable alargador árbol motor
56	2Q000-03702	Prolunga albero motore	Extension for motor shaft (HD)	Rallonge arbre moteur (HD)	Verlängerung der Motorwelle (HD)	Cable alargador árbol motor (HD)
57	2Q000-00900	Copertura per scarico condensa	Cover for draining evaporatore	Couverture décharge buée	Blockierhebel des oberen Tropfenfängers	Frontal de cierre plataforma
58	2Q000-06700	Tirante per evaporatore	Evaporator tie-rod	Tirant pour évaporateur	Spanner des Verdunsters	Tensor para evaporador
59	2Q000-06600	Coibentazione interna evaporatore	Evaporator inside insulation	Isolation interne de l'évaporateur	Innenisolierung des Verdunsters	Aislamiento interno evaporador
60	2Q000-05100	Guarnizione contenitore	Bowl gasket	Joint du réservoir	Behälterdichtung	Guarnición recipiente
61	3Q000-00360	Pannello laterale SX	Left side panel	Panneau latéral gauche	Linke Seitenverkleidung	Panel lateral IZQ
62	22700-00100	Guarnizione posteriore	Rear gasket	Joint postérieur	Hintere Dichtung	Guarnición posterior
63	2Q000-06100	Chiusura spalla aerazione principale	Main ventilation wall closure	Fermeture aération principale du paroi postérieur	Schließvorrichtung der Hauptlüftung-Rückwand	Cierre panel posterior aeración principal
64	2Q000-06000	Isolante spalla portaevapo- ratore	Rear wall insulation	Isolation paroi postérieur	Isolierung der Rückwand des Verdunsters	Aislante panel posterior soporte evaporador
65	3Q000-00080	Motoriduttore completo	Complete gearmotor	Motoréducteur complet	Kompletter Getriebemotor	Motorreductor completo
65	3Q000-05080	Motoriduttore completo	Complete gearmotor (HD)	Motoréducteur complet (HD)	Kompletter Getriebemotor (HD)	Motorreductor completo (HD)
66	2Q000-06500	Coibentazione adesiva cen- trale	Central insulation	Isolation adhésive centrale	Zentrale Isolierung	Aislamiento adhesivo cen- tral
67	2Q000-01860	Coperchio spalla	Rear cover	Couverce postérieur	Rückwandabdeckung	Tapa panel posterior
68	2Q000-04361	Fotografia coperchio per spalla	Picture for rear wall cover	Photo couvercle postérieur	Foto für Rückwandabdeckung	Fotografía tapa para panel posterior
69	2Q000-08460	Schermo trasparente per coperchio spalla	Transparent cover for rear wall	Couverture transparent pour couvercle postérieur	Durchsichtige Abdeckung der Rückwand	Cobertura transparente para tapa panel posterior
70	2Q000-04171	Fotografia per cappello	Picture for top cover	Photo pour couvercle	Foto für Abdeckplatte	Fotografía para cubierta
71	2Q000-00871	Cappello con magnete	Top cover with magnet	Couvercle avec aimant	Abdeckplatte mit Magnet	Cubierta con imán
72	2Q000-07100	Striscia led	LED Strip	Bandeau LED	Led-Streifen	Banda led
73	2Q000-05000	Levetta serratura	Lock handle	Cliquet de serrure	Verschlussriegel	Palanquita cerradura
74	22805-02210	Serratura per cappello	Lock for top cover	Serrure pour capuchon	Verriegelung der Abdeckplatte	Cerradura para cubierta
75	22805-02360	Chiave serratura	Key for lock	Clé de serrure	Schlüssel der Verriegelung	Llave cerradura
76	2Q000-08500	Lente per LED	LED lens	Lentille de LED	LED linse	LED lente
77	2Q000-08600	Scheda LED sx	Left LED board	Gauche à LED	Left LED-Platine	Izquierda bordo LED
78	2Q000-08700	Scheda LED dx	right LED board	conseil d'administration LED de droite	Recht LED-Platine	tablero adecuado LED
79	2Q000-01870	Coperchio spalla	Rear cover	Couvercle postérieur	Rückwandabdeckung	Tapa panel posterior
80	2Q000-07060	Schermo luminoso	Lighted display	Ecran lumineux	Leuchtanzeige	Panel de visualización luminoso
81	2Q000-04371	Fotografia coperchio per spalla	Picture for rear wall cover	Photo couvercle postérieur	Foto für Rückwandabdeckung	Fotografía tapa para panel posterior
82	2Q000-04399	Foto inferiore coperchio per spalla	Picture lower for rear wall cover	Photo inférieure couvercle postérieur	Foto niedriger für Rückwand- abdeckung	Fotografía inferior tapa para panel posterior
83	***	Salvatore	Overload protector	Protège moteur	Motorsicherung	Guardamotor
84	***	Relé	Relay	Relais	Start-Relais	Relé
85	3Q000-00100	Evaporatore completo	Complete evaporator	évaporateur complet	Verdampfer komplette	evaporador completa
85	3Q000-00101	Evaporatore completo (HD)	Complete evaporator (HD)	évaporateur complet (HD)	Verdampfer komplette (HD)	evaporador completa (HD)
85	3Q000-00111	Evaporatore completo (HD- lighted version)	Complete evaporator (HD- lighted version)	évaporateur complet (HD- lumen)	Verdampfer komplette (HD- light)	evaporador completa (HD- luz)
86	2Q000-00500	Spalla portaevaporatore	Cover evaporator holder	Épaule porte évaporateur	SchulterTür Verdampfer	Hombro evaporador puerta
86	2Q000-00520	Spalla portaevaporatore (HD)	Cover evaporator holder (HD)	Épaule porte évaporateur (HD)	SchulterTür Verdampfer (HD)	Hombro evaporador puerta (HD)
86	2Q000-00531	Spalla portaevaporatore (HD-luce)	Cover evaporator holder (HD- lighted version)	Épaule porte évaporateur (HD-lumen)	SchulterTür Verdampfer (HD- lighted version)	Hombro evaporador puerta (HD-luz)
87	2Q000-01390	Sensore presenza bic- chiere	Cup sensor holder	Capteur de présence	Ein sensor	Sensor de presencia
88	2Q000-07400	Seeger	Seeger	Seeger	Seeger	Seeger
89	2Q000-04070	Schermo	Picture screen	Porte-photo	Rahmen	Armazon
90	22900-06300	Galleggiante livello	Float level	Le niveau du flotteur	Schwimmer-	nivel de flotación
	***	Ordinare con sigla ripor- tata sul pezzo	Please order what printed on piece	Mentionner indicatif imprimé sur la pièce	Diese Teile bitte anhand der aufgedruckten Nummern bestellen	Pedir com la identifica- ción marcada en la pieza
	○○○	Vedere tabella	See table	Voir tableau	Siehe Tabelle	Ver tabla

○○○

		230V 50Hz	240V 50Hz	115V 60Hz	220V 60Hz		B-Cream 1	B-Cream 2	B-Cream 3
37	B-Cream 1V	22800-07600	22800-07600	33800-06901	22800-07600	13	2Q000-04460	2Q000-04470	2Q000-04480
37	B-Cream 2,3V	21487-00000	21487-00000	22800-04709	21487-00000	13a	2Q000-04461	2Q000-04471	2Q000-04481
38	B-Cream 1,2,3V	2Q000-02800	2Q000-02800	2Q000-02801	2Q000-02802	14	2Q000-05400	2Q000-05410	2Q000-05420
38a	B-Cream 1,2,3V HD	2Q000-02810	2Q000-02810	2Q000-02811	2Q000-02812	15	2Q000-03260	2Q000-03270	2Q000-03280
						32	2Q000-03360	2Q000-03370	2Q000-03380
						33	2Q000-07600	2Q000-07610	2Q000-07620



02465-00099
R4.9 15G02