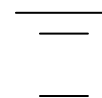
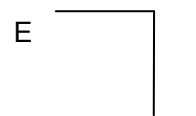
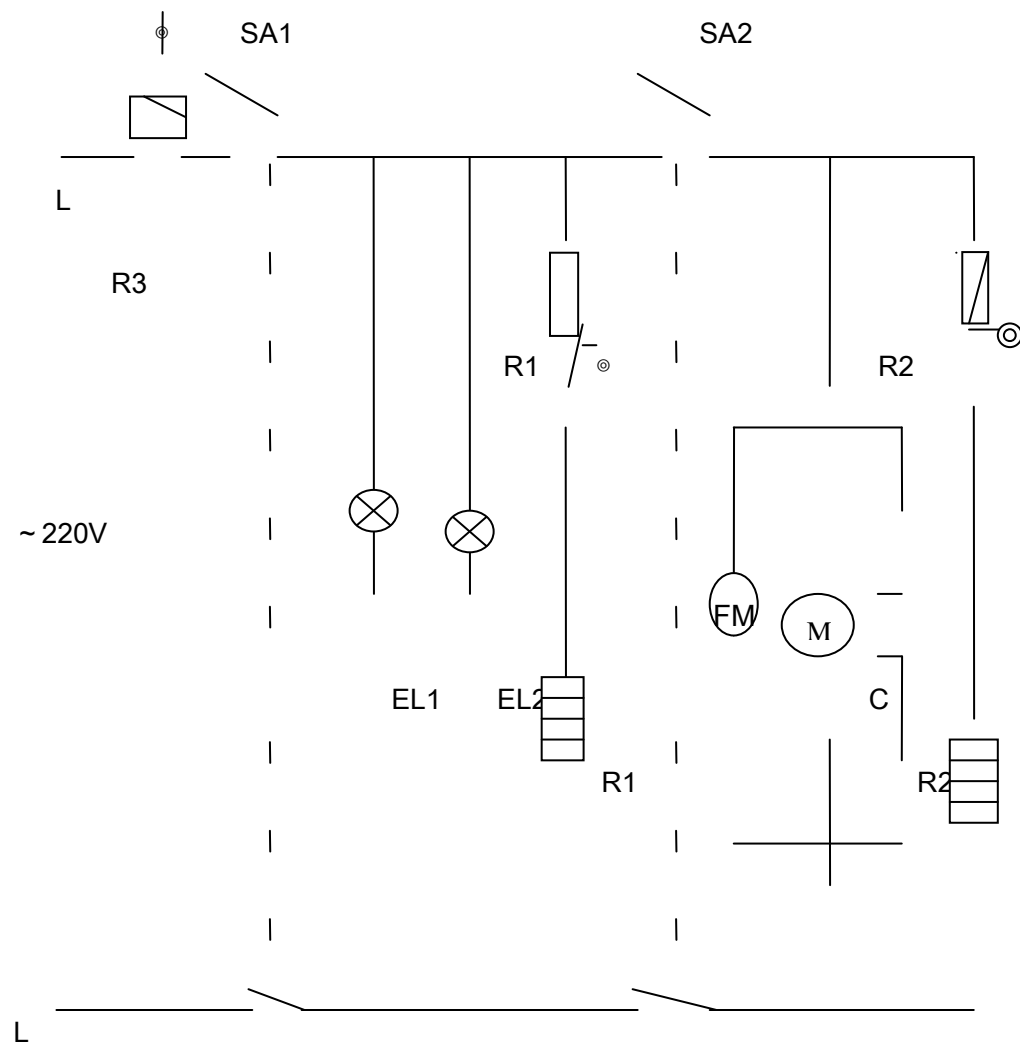


Поставляется с прибором:

1.Руководство по эксплуатации

2. лампочка

Ⅶ. Электрическая схема:



-Электродвигатель

k1-переключатель питания

k2-выключатель котла

EL-освещение

R1-трубка теплового консервирования

R2-нагревательная трубка

V1-термореле (внутри чаши)

Ⅷ. Температура в чаше для попкорна регулируется.

1. Для повышения температуры повернуть ручку по часовой стрелке.

2. Для понижения температуры повернуть ручку против часовой стрелки.



# ПАСПОРТ

## АППАРАТ ДЛЯ ПОПКОРНА

**Модель: HKN-PCORN**



### **I. Функции и характеристики:**

Этот аппарат для приготовления попкорна сочетает в себе преимущества импортных и отечественных аналогов. Он изготовлен из алюминиевого сплава и высокопрочного стекла с распыленным внутренним покрытием. Данное промышленное оборудование предназначено для профессионального использования квалифицированными специалистами предприятий общественного питания: кафе, баров, ресторанов, столовых и т.д.

### **II. Технические характеристики:**

МОДЕЛЬ	HKN-PCORN
Напряжение (В)	220
Мощность (кВт)	1.4
Частота (Гц)	50
Температура(С)	220~240
Габариты (ММ)	510*380*680
Дозировка масла (МЛ/партия)	50
Дозировка сахара (Г/партия)	100
Дозировка зерна (Г/партия)	150
Производительность (чашки/минута)	1/2

### **III. Осторожно:**

1. Аппарат должен быть установлен на ровной устойчивой поверхности.
2. Аппарат должен применяться с соответствующим источником питания, рекомендованным заводом.
3. Рядом с оборудованием необходимо смонтировать соответствующие переключатели, блок плавких предохранителей и устройство для защиты от замыкания. Для удобства эксплуатации не допускается накопление мусора.
4. Провод заземления и провод питания должны быть подключены в одном месте, соединенным с безопасной трехконтактной вилкой в розетке.
5. Все электрические соединения монтируются квалифицированными электриками.

#### IV. Эксплуатация:

1. Включить переключатель питания для включения нагревательной трубки и освещения.
2. Включить выключатель котла для предварительного нагрева котла в течение 5~6 минут. Налить 50 мл масла, насыпать 150 г зерен и 100 г сахара в котел, зерна будут с треском раскрываться.
3. Необходимо следить за жаркой зерен, чтобы они не подгорели, и плотно закрыть дверцу, чтобы зерна не вылетали из аппарата.
4. Помешивать зерна, пока не раскроются все, затем высыпать из чаши.
5. Для приготовления большего количества попкорна повторить цикл 1~5 раз. Для приготовления попкорна нужно всего 2 минуты.
6. Не капать маслом вокруг чаши. В противном случае при нагревании его до определенной температуры произойдет возгорание.

Внимание: Не добавлять воду в чашу во время жарки попкорна.

#### V. Чистка и меры безопасности:

1. Во избежание несчастных случаев при чистке отключить питание и вынуть вилку из розетки.
2. Для чистки внешних деталей аппарата необходимо использовать влажную салфетку с некоррозионным моющим средством. Запрещается чистить аппарат прямой струей воды. В противном случае произойдет замыкание.
3. Если аппарат не используется долгое время, необходимо отключить питание и вынуть вилку из розетки.
4. Запрещается чистить внутреннюю часть чаши жесткой металлической щеткой. В противном случае повредится покрытие.

#### VI. Советы по поиску и устранению неисправностей:

Неисправность	Причины	Решения
Не загорается свет	Вилка не включена в розетку	1. Затянуть винт, соединяющий провода 2. Заменить лампочку

Не нагревается	1. Отошел провод в нагревательной трубке 2. Нагревательная трубка сгорела 3. Низкая мощность питания	1. Затянуть винт, соединяющий провода 2. Заменить нагревательную трубку 3. Изменить мощность питания
Слишком высокая или слишком низкая температура	Сгорело термореле	Заменить термореле