

РОССИЯ

АО «ЧУВАШТОРГТЕХНИКА»



ФЕРМЕНТАТОР

ФТ-40П, ФТ-100П, ФТ-200П

**Паспорт
и
Руководство по эксплуатации**

EAC

ЧЕБОКСАРЫ

СОДЕРЖАНИЕ

ВВЕДЕНИЕ	3
1 НАЗНАЧЕНИЕ	4
2 ТЕХНИЧЕСКИЕ ХАРАКТЕРИСТИКИ	4
3 КОМПЛЕКТ ПОСТАВКИ	5
4 УСТРОЙСТВО И ПРИНЦИП РАБОТЫ	5
5 МЕРЫ БЕЗОПАСНОСТИ	7
6 ПОРЯДОК ВВОДА В ЭКСПЛУАТАЦИЮ	8
7 ПОРЯДОК РАБОТЫ	10
8 ОЧИСТКА ФЕРМЕНТАТОРА И КЮВЕТЫ	13
9 ТЕХНИЧЕСКОЕ ОБСЛУЖИВАНИЕ	13
10 ВОЗМОЖНЫЕ НЕИСПРАВНОСТИ И МЕТОДЫ ИХ УСТРАНЕНИЯ	15
11 СВИДЕТЕЛЬСТВО О ПРИЕМКЕ	17
12 СВИДЕТЕЛЬСТВО ОБ УПАКОВКЕ	17
13 СВИДЕТЕЛЬСТВО О КОНСЕРВАЦИИ	17
14 ГАРАНТИИ ИЗГОТОВИТЕЛЯ	18
15 СВЕДЕНИЯ О РЕКЛАМАЦИЯХ	19
16 ХРАНЕНИЕ, ТРАНСПОРТИРОВАНИЕ И СКЛАДИРОВАНИЕ	20
17 СВЕДЕНИЯ ПО УТИЛИЗАЦИИ	20
18 УЧЕТ ТЕХНИЧЕСКОГО ОБСЛУЖИВАНИЯ	21
СХЕМА ЭЛЕКТРИЧЕСКАЯ ПРИНЦИПИАЛЬНАЯ	24
ПЕРЕЧЕНЬ ЭЛЕМЕНТОВ	25

ВВЕДЕНИЕ

Настоящее руководство по эксплуатации предназначено для ознакомления с конструкцией ферментатора ФТ-40П, ФТ-100П, ФТ-200П (далее по тексту – ферментатор или изделие) правилами его эксплуатации, технического обслуживания, монтажа и регулирования.

Кроме того, настоящее руководство предназначено для обучения рабочего персонала, привлеченного для эксплуатации ферментатора, устройству, правилам и приемам безопасной работы на нем.

Руководство должно быть обязательно изучено перед пуском ферментатора в работу оператором (пользователем), ремонтниками и другими лицами, которые отвечают за транспортирование, установку, пуск в эксплуатацию, обслуживание и поддержание в рабочем состоянии данного оборудования. Настоящее руководство содержит важные указания, касающиеся безопасности использования, устройства и технического обслуживания ферментатора.

К обслуживанию и эксплуатации ферментатора допускается только специально обученный персонал!

Производитель не несет ответственности за ущерб, нанесенный людям или имуществу, вызванный несоблюдением требований, указанных в данном руководстве.

Ферментатор изготавливаются в климатическом исполнении УХЛ категория размещения 4 по ГОСТ 15150.

Назначенный срок службы ферментатора 12 лет.

Ферментатор соответствуют требованиям Технических регламентов Таможенного Союза:

Декларация о соответствии требованиям ТР ТС 004/2011 "О безопасности низковольтного оборудования" и ТР ТС 010/2011 "О безопасности машин и оборудования" ЕАЭС N RU Д-RU.PA02.B.43769/21 от 10.11.2021 действует до 09.11.2026



Декларация о соответствии требованиям ТР ТС 020/2011 «Электромагнитная совместимость технических средств» ЕАЭС N RU Д-RU.PA02.B.44526/21 от 10.11.2021 действует до 09.11.2026.

На предприятии действует сертифицированная система менеджмента качества в соответствии требованиям ИСО 9001:2015.

В связи с постоянным совершенствованием ферментаторов их конструкцию могут быть внесены изменения, не отраженные в настоящем издании, не ухудшающие технические характеристики оборудования и не влияющие на их монтаж и эксплуатацию.

Настоящее руководство включает в себя паспортные данные.

В тексте «Руководства по эксплуатации» применяются следующие пиктограммы:

	Сведения для информации.
	Опасность! Ситуация непосредственной опасности или опасная ситуации, которая может привести к получению травм или смерти.

1 НАЗНАЧЕНИЕ

Ферментатор предназначен для выведения, омолаживания (размораживания) и хранения производственной закваски. Под режимами понимается: температура в разные периоды процесса ферментации; время замеса; период; длительность и скорость перемешивания.

Ферментатор используется на предприятиях общественного питания как самостоятельно, так и в составе технологической линии.

Так же ферментатор предназначен для использования в бытовых и подобных условиях:

- в кухонных зонах для персонала в магазинах, офисах и прочих производственных условиях;
- в фермерских постройках и клиентами в гостиницах, отелях и прочей инфраструктуре жилого типа;
- в условиях режима пансиона "проживание плюс завтрак";
- в общественном питании и подобных условиях, не связанных с торговлей.

2 ТЕХНИЧЕСКИЕ ХАРАКТЕРИСТИКИ

Технические данные приведены в таблице 1.

Таблица 1

Наименование параметра	Величина параметра		
	ФТ-40П	ФТ-100П	ФТ-200П
1. Номинальная потребляемая мощность, кВт	1,9	3,5	6,0
2. Номинальное напряжение, В	400		
3. Род тока	трехфазный переменный ток с отдельным нейтральным проводом		
4. Частота тока, Гц	50		
5. Номинальный ток, А	5	10	19,5
6. Общий объем кюветы, л	80	210	450
7. Максимальный полезный объем закваски, л	40	105	220
8. Объем материнской закваски, л	12	32,5	65
9. Температурный режим в кювете, °С	+6...+35		
10. Номинальная потребляемая мощность электродвигателя миксера, кВт	1,5	3,0	5,5
11. Корректированный по А уровень звуковой мощности не более дБА	80		
12. Общая и локальная вибрация, дБ, не более	80		
13. Тип хладагента	R404A (R125, R134, R143)		
14. Габаритные размеры, мм, не более: - длина; - ширина; - высота с закрытой крышкой	1035 505 1491	1350 760 1596	1550 1000 1950
15. Масса, кг	202	268	425

3 КОМПЛЕКТ ПОСТАВКИ

Комплект поставки должен соответствовать таблице 2.

Таблица 2

Наименование	Количество
Ферментатор	1
Руководство по эксплуатации	1
Миксер ферментатора	1
Гайка для мешалок	1
Затвор с отводом	1
Ключ для молочной муфты	1
Лопатка деревянная	1
Ведро с крышкой 10 л	1
Упаковка	1
Полиэтиленовый пакет	1

4 УСТРОЙСТВО И ПРИНЦИП РАБОТЫ

Устройство ферментатора приведено на рис. 1 и 2.

Ферментатор состоит из следующих основных узлов:

- кюветы ферментатора (рис. 2 поз. 13) закрытой защитной облицовкой (рис. 1 поз. 1);
- крышки кюветы (рис. 1 поз. 2);
- панели управления (рис. 1 поз. 3);

На наружную поверхность кюветы ферментатора навита трубка испарителя и обернута теплоизоляционным материалом. Температура продукта в кювете контролируется термопарой, которая установлена в палец датчика температуры (рис. 2 поз. 12).

Принцип работы ферментатора основан на охлаждении и нагрева содержимого кюветы. Охлаждение осуществляется за счет холодильной установки, установленной в задней части машины. Нагрев осуществляется так же за счет холодильной установки используя определенный алгоритм последовательности включения холодильных агрегатов, основанный на обратном движении фреона (конденсатор работает как испаритель, а испаритель – как конденсатор).

На основании кюветы ферментатора крепится электродвигатель с редуктором 11. Вращательное движение с редуктора по валу передается на инструмент перемешивания (далее по тексту – лопасти мешалки с миксером).

Лопастей мешалки (рис. 2 поз.12) установлены на вал в кювете (рис. 2 поз. 14) ферментатора и оснащены миксером ферментатора (рис. 2 поз. 15) **(Миксер ферментатора и гайка устанавливаются закручиванием строго против часовой стрелки. Резьба левая).**

Ферментатор оборудован верхним ручным краном для слива готовой закваски из кюветы и сохранением минимального резервного объема закваски (рис. 1 поз. 4).

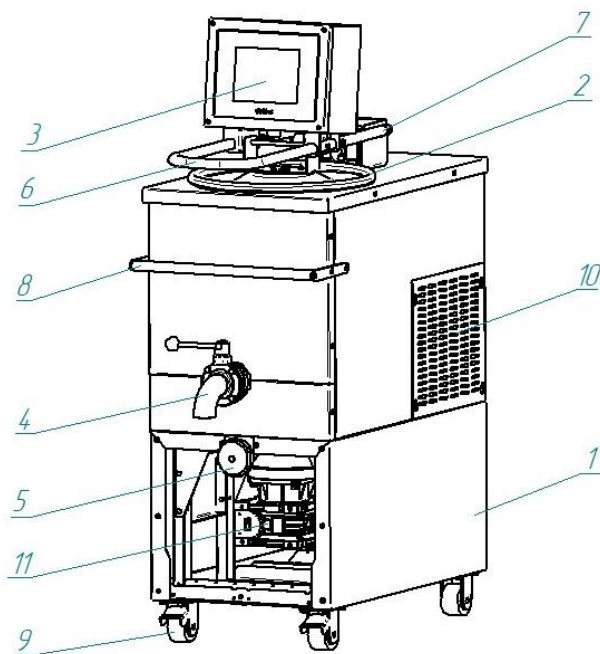
Нижний сливной патрубок (рис. 1 поз. 5) предназначен для полного слива продукта.

Для предотвращения доступа кислорода (анаэробные условия) предусмотрена герметичная крышка со съемным уплотнителем (рис. 1 поз. 2). Крышка оснащена ручкой (рис 1. поз. 6) и сбалансирована двумя газовыми пружинами (рис 1. поз. 7).

Ферментатор оснащен панелью управления (рис. 1 поз. 3), позволяющей контролировать и настраивать конфигурацию циклов смешивания, ферментации и консервации и информировать пользователя о процессе прохождения циклов.

Для перемещения и установки ферментатор оснащен ручкой перемещения (рис 1. поз. 8) и колесами (рис 1. поз. 9). Два передних колеса поворотные с тормозами, обеспечивающими фиксацию ферментатора при установке на рабочем месте.

Ферментатор оборудован блокировкой: при подъеме крышки происходит остановка вращения мешалки.



- 1 Облицовка ферментатора
- 2 Крышка кювета
- 3 Панель управления
- 4 Верхний ручной кран
- 5 Нижний сливной патрубок
- 6 Ручка крышки
- 7 Газовая пружина
- 8 Ручка перемещения
- 9 Колеса
- 10 Вентиляция холодильной установки
- 11 Электродвигатель с редуктором
- 12 Лопасты мешалки
- 13 Трубка датчика температуры
- 14 Кювета
- 15 Миксер ферментатора

Рисунок 1 - Внешний вид ферментатора

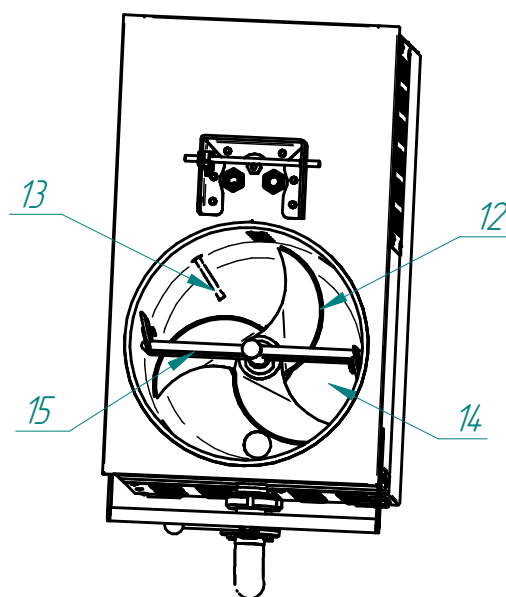


Рисунок 2 - Внешний вид кюветы без крышки и панели управления

5 МЕРЫ БЕЗОПАСНОСТИ

По способу защиты человека от поражения электрическим током ферментатор относится к 1 классу по ГОСТ МЭК 60335-1.

К работе с ферментатором допускается специально обученный персонал. Для предотвращения несчастных случаев и повреждения ферментатора требуется проводить регулярное обучение персонала.

Ферментатор не предназначен для использования лицами (включая детей) с пониженными физическими, психическими или умственными способностями или при отсутствии у них опыта или знаний, если они не находятся под контролем или не проинструктированы об использовании прибора лицом, ответственным за их безопасность.

Дети должны находиться под присмотром для недопущения игры с ферментатором.

ЗАПРЕЩАЕТСЯ:

- подключать ферментатор к электрической сети без защитного устройства от сверхтока и тока утечки;
- запускать ферментатор в работу с не стопоренными колесами;
- эксплуатировать ферментатор на неровном полу или на неустойчивой поверхности;
- эксплуатировать ферментатор без подключения к контуру заземления цеха;
- эксплуатировать ферментатор с неисправным датчиком положения крышки;
- проводить чистку и/или устранять неисправности на работающем ферментаторе;
- эксплуатировать ферментатор, если температура в помещении опускается ниже 0°C;
- использовать острые предметы (вилки, ножи и т. д.) для управления кнопками на панели управления;
- включать ферментатор в работу с незагруженной кюветой (пустой);
- работать с неисправным механизмом фиксации крышки кюветы;
- закладывать в кювету ингредиентов более, чем указано в п.7 таблицы 1 настоящего руководства;
- складировать взрывоопасные объекты, в частности аэрозольные баллоны с воспламеняющимся наполнителем в ферментаторе;
- открывать кран слива продукта из кюветы во время работы;
- для очистки ферментатора применять водяную струю;
- оставлять работающий ферментатор без присмотра.

ПРИ ЭКСПЛУАТАЦИИ ФЕРМЕНТАТОРА НЕОБХОДИМО

Во избежание несчастных случаев следить за тем, чтобы пол вокруг ферментатора был сухим.

При выявлении неисправности незамедлительно обесточить ферментатор – установить автоматический выключатель в распределительном шкафу в положение «Выкл.» и вызывать электромеханика. Ферментатор включать только после устранения неисправностей.

Санитарную обработку и чистку производить только после установки автоматического выключателя в распределительном шкафу в положение «Выкл.».

Для очистки кюветы использовать только рекомендованные заводом изготовителем средства, указанные в разделе «Чистка кюветы» настоящего Руководства.

Контролировать работу ферментатора на протяжении цикла работы.

Перед запуском ферментатора в работу проверяйте правильность вращения мешалки (по часовой стрелке).

В случае противоположного вращения необходимо поменять местами два провода на выходе из преобразователя частоты (на клеммах U, V или W).

В случае полного слития закваски для сохранности манжет и торцевого уплотнения привода мешалки всегда оставляйте немного чистой воды в кювете.



При проведении санитарной обработки с применением химических средств, во избежание получения химического ожога, использовать средства индивидуальной защиты (защитную одежду, защитные очки и защитные перчатки)

6 ПОРЯДОК ВВОДА В ЭКСПЛУАТАЦИЮ



После хранения ферментатора в холодном помещении или после перевозки в зимних условиях перед включением в электрическую сеть ферментатор необходимо выдержать в условиях комнатной температуры не менее 2ч.



Распаковку, установку и введение в эксплуатацию ферментатора должны проводить только специалисты по монтажу и ремонту технологического оборудования для предприятий общественного питания. Лицо, осуществляющее подключение ферментатора к электрической сети, должно иметь квалификационную группу допуска по электрической безопасности не ниже третьей.

Перед распаковкой и установкой ферментатора убедитесь, что на месте предполагаемой установки ферментатора выполнены требования к рабочему месту:

- после установки ферментатора будет достаточное пространство для безопасной работы;

- имеется ровный и горизонтальный пол;

- помещение хорошо проветриваемое, защищено от воздействия прямых солнечных лучей;

- после установки, ферментатор удален от источников тепла;

- помещение, где устанавливается ферментатор должно быть оборудовано внешним контуром заземления (тип TN-S или TN-C-S по ГОСТ Р 50571.94) и должно иметь подвод 3-х фазного переменного тока напряжением 400 В, частотой 50 Гц с защитным проводом заземления и рабочим нулевым проводом (3/N/PE 400В 50Гц), рассчитанный на нагрузку, создаваемую установленным оборудованием, через выключатель дифференциального типа. Параметры дифференциального выключателя приведены в таблице 3.

Таблица 3 – Характеристика дифференциального выключателя

Изделие	Характеристика защиты
ФТ-40П	На ток 10А/30мА
ФТ-100П	На ток 16А/30мА
ФТ-200П	На ток 25А/30мА

Дифференциальный выключатель должен обеспечивать гарантированное отключение всех полюсов от сети питания и должен быть подключен непосредственно к зажимам питания, иметь зазор между контактами не менее 3мм на всех полюсах.

Качество подаваемой электроэнергии должно соответствовать ГОСТ 32144-2013.

Ферментатор не требует подключения к системе водоснабжения и к канализации.

6.1 РАСПАКОВКА И УСТАНОВКА ФЕРМЕНТАТОРА

Распаковку, установку и ввод в эксплуатацию ферментатора должны производить специалисты по монтажу и ремонту оборудования для предприятий общественного питания.

Снимите транспортировочную упаковку с ферментатора.

Разделите материалы упаковки по виду (пластик, дерево и др.) и оставьте на хранение в специально отведённых для этого местах для последующей утилизации.

Проверьте комплект поставки ферментатора (см. таблица 2 Руководства).

Проведите визуальный осмотр ферментатора на отсутствие механических повреждений облицовки.

Используя гаечный ключ на «13» снимите транспортировочные болты крепления ферментатора к поддону (см. рис.3).

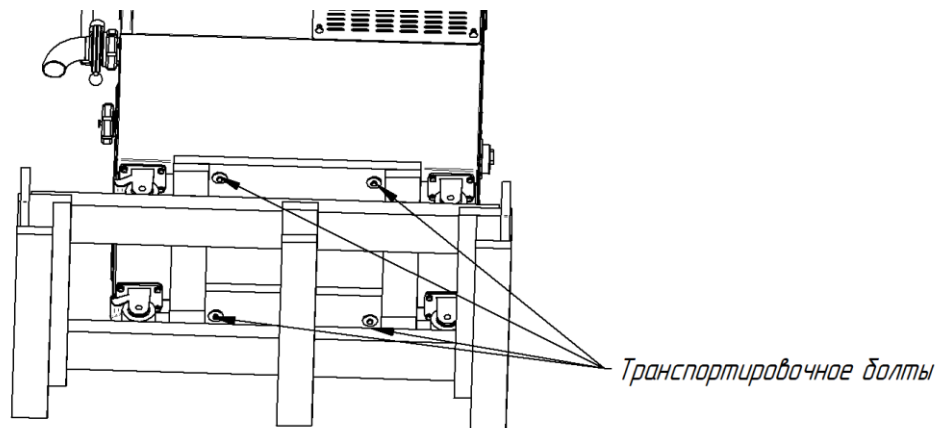


Рисунок 3 - Место расположения транспортировочных болтов

Снимите ферментатор с поддона, обеспечив максимально плавную установку машины на пол.

Для предотвращения самопроизвольного начала движения, застопорьте колеса ферментатора (колеса оснащенные стопорным механизмом).

Откройте доступ к холодильному агрегату – снимите винты крепления решетки вентиляции (см. рис. 4) и удалите транспортировочный пенопласт.

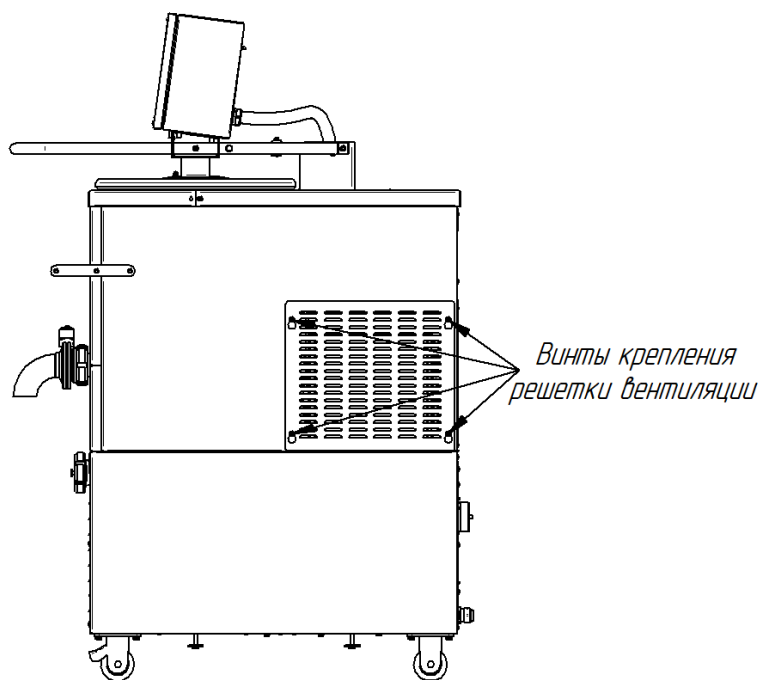


Рисунок 4 - Место расположения винтов крепления решетки вентиляции

Снимите защитную пленку со всех поверхностей ферментатора;

Снимите колеса со стопоров и переместите ферментатор на предусмотренное место, где снова застопорите колеса.

Минимальное расстояние от боковых и задних панелей ферментатора не менее 150 мм.

6.2 ПОДКЛЮЧЕНИЕ ФЕРМЕНТАТОРА К ЭЛЕКТРИЧЕСКОЙ СЕТИ

Подключение ферментатора к электрической сети должно быть выполнено согласно действующему законодательству и нормативам.

Электромонтаж должен быть выполнен так, чтобы доступ к токопроводящим частям без применения инструментов был невозможен.

Дифференциальный выключатель в распределительном шкафу, через который подается электрическое напряжение на ферментатор, должен быть установлен в положение «Выкл».

Проверить соответствие параметров источника электропитания со значением, указанным на информационной табличке ферментатора.

Подключить штатный шнур питания ферментатора к трехфазной электрической сети с отдельным нулевым рабочим и защитным проводником согласно действующему законодательству и нормативам.

Во избежание неправильного подключения ферментатора к электрической сети провода штатного шнура питания промаркированы и имеют следующие информационные наклейки:

- фазные провода - «L1», «L2» и «L3» (подключить к зажимам фазных проводов сети);
- нейтральный провод - «N» - голубого цвета (подключить к зажиму нейтрального провода сети);
- заземляющий провод - «PE» - желто-зеленого цвета - (подключать к зажиму, соединенному с контуром заземления цеха).

Подключение ферментатора произвести так, чтобы был невозможен доступ к токопроводящим частям без применения инструментов.

7 ПОРЯДОК РАБОТЫ

Перед началом работы внимательно ознакомьтесь с настоящим руководством по эксплуатации и, в первую очередь, с указанием по технике безопасности, элементами управления.

Управление работой ферментатора осуществляется с ТФТ экрана с сенсорной панелью. Во время работы возможно выбрать и изменить различные параметры работы (время, температура).

7.1 ПОДГОТОВКА К РАБОТЕ

Откройте крышку ферментатора и убедитесь, что внутри кюветы нет посторонних предметов.

Колеса, которые оснащены тормозом, установить на тормоз.

В распределительном шкафу автоматический выключатель установить в положение «Вкл» - подать электрическое напряжение на ферментатор

На задней стенке ферментатора, главный выключатель, установить в положение «I» (см. рисунок 5).

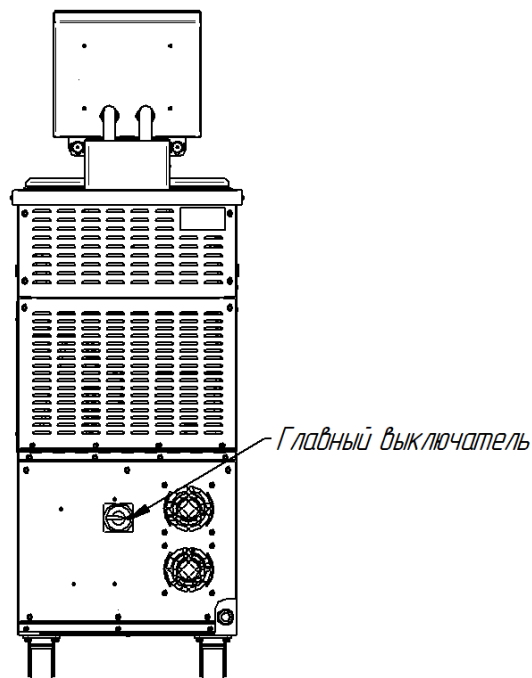


Рисунок 5 - Место расположения главного выключателя

После установки главного выключателя в положение «Вкл», примерно через 1 мин., визуально на экране панели управления ферментатора проконтролируйте вывод основного информационного экрана (см. рис. 6).

ВНИМАНИЕ! Если во время работы было кратковременное пропадание электрического напряжения или оператор намеренно обесточил ферментатор, то после восстановления электрического напряжения алгоритм работы ферментатора автоматически начинает работу с этапа прерывания программы.

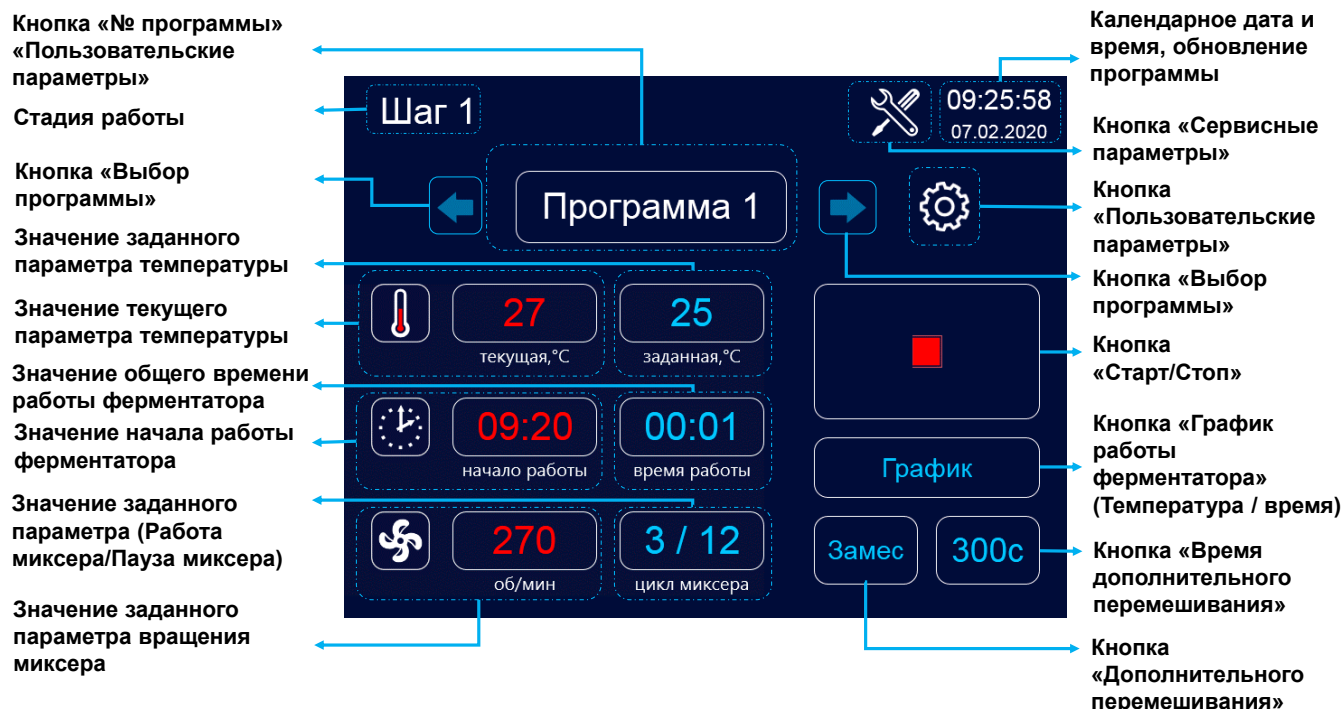


Рисунок 6 - Описание экрана

Запуск ферментатора в работу и остановка осуществляется нажатием кнопки «Старт/Стоп».

Кнопка «Дополнительного перемешивания» служит для дополнительного ручного включения цикла замешивания ингредиентов, если время перемешивания ингредиентов по заданному алгоритму недостаточное.

Кнопка «Календарная дата и время» служит для изменения даты и времени, изменения языка отображения информации на экране, а также для обновления программы ферментатора.

Кнопка «Сервисные параметры» служит для изменения параметров алгоритма работы ферментатора сервисным инженером или другим квалифицированным персоналом. **Вход в сервисные параметры защищен паролем.**

Кнопка «Пользовательские параметры» служит для настройки и возможности изменения параметров (температура, скорость миксера, работа миксера, пауза миксера, время) пользователем как до начала работы, так и во время работы ферментатора. **Вход в пользовательские параметры не защищен паролем.**

На всех этапах работы при превышении текущего значения температуры над заданным включается холодильный агрегат, который отключается при достижении заданного значения.

Нажав на кнопку «Пользовательские параметры» войдите в соответствующее меню и проверьте (при необходимости измените) параметры температуры и продолжительности шагов приготовления (см. ниже) в соответствии с инструкцией по приготовлению применяемой Вами закваски.

В соответствии с технологией приготовления закваски, перед запуском машины в работу, в кювету добавьте сначала воду, муку, стартовую культуру. Количество заливаемой воды, ее температура, количество добавленной муки, а так же количество добавленной стартовой культуры - в соответствии с инструкцией по приготовлению применяемой Вами закваски.

Для запуска ферментатора в работу нажмите кнопку «Старт/Стоп».

В алгоритме работы ферментатора предусмотрены шесть настраиваемых шагов (этапов) (см. рис.7).

← Программа 1		Цикл миксера			Время, ч:мин
Шаг	Температура, °С	Скорость, об/мин	Работа, мин	Пауза, мин	
1	25	270	3	12	02:00
2	25	270	3	15	02:00
3	18	210	3	15	02:00
4	6	150	3	15	20:00
5	0	0	0	0	00:00
6	0	0	0	0	00:00
Итого:					26:00

Рисунок 7 - Пример «Пользовательские параметры»

До запуска работы ферментатора нажмите кнопку «Время дополнительного перемешивания» (см. рис. 6), установите необходимое количество сек. для перемешивания, и нажмите кнопку «Замес» для перемешивания. После завершения перемешивания откройте крышку и почистите стенки кюветы выше закваски скребком. В случае необходимости процедуру повторите до полного перемешивания, закваски в ферментаторе. (Данную процедуру возможно выполнить в шаге №1).

Пример:

Шаг №1 и Шаг №2 (см. рис. 7) – «Созревание».

Во время ферментации закваски поддерживается заданная температура в течение заданного времени.

При необходимости можно изменять заданное значение температуры и время окончания ферментации этапа созревания, меняя значения в «Пользовательских параметрах» (см. рис. 7).

Во время работы холодильного агрегата происходит непрерывное замешивание закваски по определенному алгоритму. После отключения холодильного агрегата замешивание закваски происходит периодически через определенное время.

После окончания этапа «Созревания» закваска готова и возможен ее слив из ферментатора.

После завершения времени ферментации закваски работы по шагу №1 автоматически переходит на шаг №2.

После завершения времени ферментации закваски работы по шагу №2 автоматически переходит на шаг №3.

Шаг №3 – «Консервация 1».

Циклы «Консервация» служат для хранения материнской закваски в ферментаторе. Материнская закваска – это закваска оставшаяся в кювете ферментатора для дальнейшего использования (этап «Освежение»).

Длительность этапа «Консервация 1» - до истечения времени, заданного в «Пользовательских параметрах».

При необходимости можно изменять время консервации.

Во время работы холодильного агрегата происходит непрерывное замешивание закваски по определенному алгоритму.

После завершения времени ферментации закваски работы по шагу №3 автоматически переходит на шаг №4.

Шаг №4 – «Консервация 2».

Длительность этапа Шага №4 - этап продолжается до вывода сообщения «Освежение!» (см. рис.8). В случае отказа от освежения завершающий «Шаг» продолжается.

Информационное сообщение «Освежение!» появляется после завершения работы ферментатора Шаг №4 программы. Вывод информационного сообщения сопровождается звуковой сигнализацией.

Шаг №5 и Шаг №6 не задействованы, т.к. в графах данных шагов стоят значения параметров времени ч:мин (00:00).

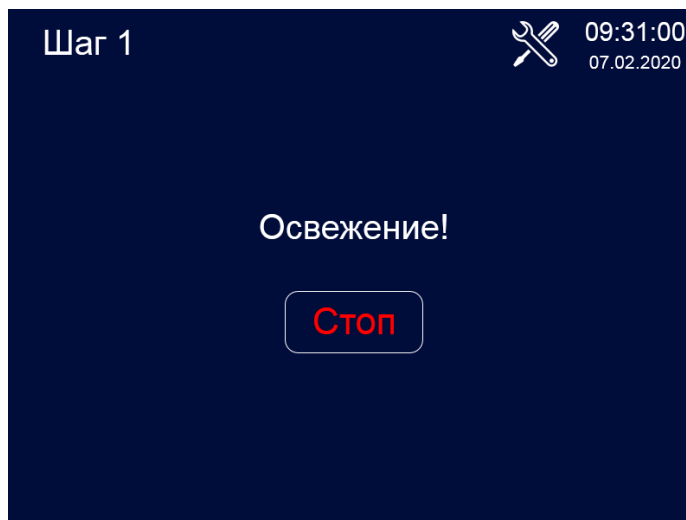


Рисунок 8 - Меню «Освежение»

Освежение проводится в соответствии с инструкцией на применяемую Вами закваску.

По мере необходимости можно изменять заданное значение температуры.

Во время работы холодильного агрегата происходит непрерывное замешивание закваски по определенному алгоритму.

8 ОЧИСТКА ФЕРМЕНТАТОРА И КЮЕТЫ

Наружные и внутренние поверхности ферментатора нельзя мыть водяной струей.

ВНИМАНИЕ! Чтобы не нанести вред своему здоровью и во избежание получения химического ожога обязательно использовать:

- защитную одежду;
- защитные очки;
- защитные перчатки.

При замене материнской закваски необходимо производить очистку кюеты ферментатора в следующем порядке:

- залить в кюету воду температурой примерно 40°C в соотношении ½ от общего объема кюеты и включить режим замешивания;
- контролировать очистку кюеты после перемешивания, при необходимости повторить процедуру;
- установить главный выключатель в положение «0»;
- слить грязную воду через нижний сливной патрубок в ведро или другую емкость, отвернув пробку руками;
- обмыть кюету чистой водой;
- протереть поверхности кюеты чистой тканью, смоченной водой;
- завернуть пробку сливного патрубка руками;
- закрыть крышку ферментатора.

Не оставляйте кюету пустой на несколько дней, всегда оставляйте немного воды (2-3 см) на дне кюеты во избежание преждевременного износа уплотнений.

ЗАПРЕЩАЕТСЯ использовать для очистки едкие щелочи и концентрированные кислоты, абразивные вещества.

9 ТЕХНИЧЕСКОЕ ОБСЛУЖИВАНИЕ

Техническое обслуживание ферментатора должно проводиться в сроки, определенные настоящей инструкцией.

Указание мер безопасности

При техническом обслуживании ферментатора следует соблюдать следующие правила техники безопасности:

- к техническому обслуживанию допускаются только лица, знающие устройство ферментатора, правила эксплуатации и технического обслуживания и прошедшие специальный инструктаж по технике безопасности;
- техническое обслуживание электрической части ферментатора может производиться только лицами, имеющими удостоверение по группе электробезопасности не ниже третьей;
- выполнение всех работ по ремонту электрооборудования должно производиться в соответствии с правилами эксплуатации электрических установок;
- при техническом обслуживании и ремонте ферментатора в обязательном порядке должно быть обесточено путем выключения дифференциального выключателя в распределительном щите. При проведении ремонтных и профилактических работ в месте снятия напряжения должна быть вывешена табличка: **«Не включать – работают люди!»**

Виды и периодичность технического обслуживания и ремонта

В процессе эксплуатации ферментатора необходимо выполнить следующие виды работ в системе технического обслуживания и ремонта:

- а) ЕТО – ежедневное техническое обслуживание при эксплуатации – повседневный уход за изделием;
- б) ТО – регламентированное техническое обслуживание – комплекс профилактических мероприятий, осуществляемых с целью обеспечения работоспособности и исправности изделия;
- в) ТР – текущий ремонт – ремонт, осуществляемый в процессе эксплуатации, для обеспечения или восстановления работоспособности изделия и состоящий в замене и (или) восстановлении ее отдельных частей и их регулировании.

Периодичность технического обслуживания и ремонтов:

- техническое обслуживание при эксплуатации ЕТО – ежедневно;
- техническое обслуживание (ТО) – 1 мес.;
- текущий ремонт (ТР) – при необходимости.

Ежедневное техническое обслуживание при эксплуатации ЕТО производится работниками предприятий общественного питания, эксплуатирующих ферментатор. Регламентированное техническое обслуживание ТО и текущий ТР ремонт выполняются работниками специализированных ремонтных предприятий или специалистами технических служб предприятия, эксплуатирующего ферментатор, если они предусмотрены его штатным расписанием.

Ежедневное техническое обслуживание при эксплуатации (ЕТО) включает шаги:

- а) проверка изделия внешним осмотром на соответствие правилам техники безопасности;
- б) визуальный контроль на отсутствие следов смазки и масла под ферментатором;
- в) визуальный контроль на отсутствие течи с крана и пробки сливного патрубка.

При техническом обслуживании (ТО) провести следующие работы:

- а) выявить неисправности ферментатора путем опроса обслуживающего персонала;
- б) осмотр электроаппаратуры, контроллера, подтяжку электроконтактных соединений, замена контактов и т.д.;
- в) проверка целостности цепи заземления ферментатора. Сопротивление от зажима заземления до доступных металлических частей не должно превышать 0,1 Ом;
- г) проверка целостности защитного заземления от зажима контура заземления до зажима заземления ферментатора;
- д) провести подтяжку крепежных деталей;
- е) осмотр и проверка работы датчика температуры, контроллера, ТФТ экрана и компрессора;
- ж) проверку герметичности холодильного агрегата. При обнаружении следов масла в местах соединения трубопроводов устранить утечку;
- з) проверку блокировки при поднятии крышки;
- и) проверку фиксации крышки в верхнем положении.

9.1 ЗАМЕНА ШНУРА ПИТАНИЯ

При выявлении неисправности шнура питания необходимо его заменить



Шнур питания должен иметь маслостойкую оболочку и должен быть не легче, чем обычный шнур с оболочкой из полихлоропренового или другого эквивалентного синтетического, покрытого эластомерной оболочкой материала (кодированное обозначение 60227 IEC 53). Шнур питания должен быть пятипроводным с номинальное поперечным сечением проводов не менее 1,5 мм²

Замену шнура должна производить только уполномоченная производителем организация.
Замену шнура производить в следующем порядке:



- обесточить ферментатор, установив дифференциальный выключатель в распределительном щите в положение «Выкл»;
- отсоединить шнур питания от сети;
- отвернуть винты крепления задней стенки;
- ослабить винты крепления шнура на главном выключателе и клемме заземления и отсоединить провода шнура питания;
- ослабить кабельный ввод и демонтировать поврежденный шнур питания;
- проложить новый шнур питания и произвести сборку в обратной последовательности.


10 ВОЗМОЖНЫЕ НЕИСПРАВНОСТИ И МЕТОДЫ ИХ УСТРАНЕНИЯ

Все неисправности, вызывающие отказы, устраняются только специалистами.

ВНИМАНИЕ! Перед выполнением любых ремонтных работ машина должна быть отключена от электроснабжения (см. раздел 9).

Таблица 4

Вид неисправности. Внешнее проявление и дополнительные признаки	Вероятная причина	Метод устранения
1. После подачи электрического напряжения на экран не выводится информация	На ферментатор не подано электрическое напряжение Переключатель, на задней стенке ферментатора, не установлен в положение «Вкл». Неисправен контроллер MIO5251 Сгорел предохранитель FU1	В распределительном шкафу автоматически выключатель установить в положение «Вкл». Проверить положение переключателя на задней стенке ферментатора. Заменить контроллер MIO5251 Заменить предохранитель
2. В верхнем правом углу экрана выводится информационный знак  . При нажатии и отпуске кнопки «Старт/Стоп» выводится информационное сообщение «Ошибка связи»	Неисправен шлейф, соединяющий контроллер MIO5251 и контроллер релейной платы. Неисправен контроллер MIO5251 Неисправен контроллер релейной платы	Снять винты крепления экрана ТФТ и проверить надежность установки шлейфа в разъем контроллера MIO5251 и в разъем контроллера релейной платы. Заменить контроллер MIO5251 Заменить контроллер релейной платы
2 В верхнем правом углу экрана выводится информационный знак  . При нажатии и отпуске кнопки «Старт/Стоп» выводится информационное сообщение «Неисправность привода»	Неисправность частотного преобразователя или асинхронного электродвигателя	Обеспечить доступ к частотному преобразователю. На индикаторе частотного преобразователя визуально посмотреть код ошибки. Руководствуясь руководством пользователя определить вероятные причины. Устранить причину неисправности рекомендованными способами, приведенными в руководстве пользователя.

<p>3. В верхнем правом углу экрана выводится информационный знак . При нажатии и отпуске на экране кнопки «Старт/Стоп» выводится информационное сообщение «Обрыв термопары»</p>	<p>Неисправность датчика температуры</p>	<p>Снять винты крепления экрана ТФТ - обеспечить доступ к контроллеру релейной платы. Проверить надежность установки разъема термопары в разъем контроллера. Проверить затяжку проводов термопарного провода в разьеме. Проверить термопару на обрыв (отсоединить термопару от контроллера и проверить мультиметром)</p>
<p>4. Не снижается температура закваски</p>	<p>Неисправность термопары (образовался второй спай) или компрессора</p>	<p>Контрольным термометром проверьте температуру закваски. Если температуры на контроллере и термометре отличаются, то замените термопару. Если температуры не отличаются, то неисправен компрессор</p>
<p>5. Посторонний шум при работе мешалки</p>	<p>Неисправность редуктора или привода мешалки</p>	<p>Разобрать привод, выявить неисправность. Устранить или подтяжкой, ослабленного соединения, или устранить заменой</p>
<p>Внимание! Вход в «Сервисные параметры» контроллера - 0000</p>		

11 СВИДЕТЕЛЬСТВО О ПРИЕМКЕ

Ферментатор ФТ-40П, ФТ-100П, ФТ-200П заводской номер _____
соответствует ТУ 28.99.39-047-01439034-2019 и признан годным для эксплуатации.

Контроллер _____
№ контроллера

Дата выпуска _____

_____ личные подписи (оттиски личных клейм) должностных лиц предприятия, ответственных за приемку изделия

12 СВИДЕТЕЛЬСТВО ОБ УПАКОВКЕ

Ферментатор ФТ-40П, ФТ-100П, ФТ-200П упакован АО «Чувашторгтехника» согласно требованиям, предусмотренным конструкторской документацией.

Дата упаковки _____ М. П.

Упаковку произвел _____

подпись

Изделие после упаковки принял _____

подпись

13 СВИДЕТЕЛЬСТВО О КОНСЕРВАЦИИ

Ферментатор ФТ-40П, ФТ-100П, ФТ-200П подвергнут на АО «Чувашторгтехника» консервации согласно требованиям, ГОСТ 9.014.

Дата консервации _____ М. П.

Консервацию произвел _____

подпись

Изделие после консервации принял _____

подпись

14 ГАРАНТИИ ИЗГОТОВИТЕЛЯ

Гарантийный срок эксплуатации ферментатора - 12 месяцев со дня ввода в эксплуатацию или не более 48 месяцев от даты выпуска.

Гарантийный срок эксплуатации контроллера - 1 год с даты ввода в эксплуатацию, но не более 3 лет с даты выпуска ферментатора.

Срок службы ферментатора - 12 лет.

В течение гарантийного срока предприятие-изготовитель или организация, имеющая договор с АО «Чувашторгтехника» на гарантийное и сервисное обслуживание, производит безвозмездное устранение выявленных дефектов: ремонт или замену вышедших из строя составных частей ферментатора, произошедших не по вине потребителя, при соблюдении потребителем условий транспортирования, хранения и эксплуатации изделия по предъявлению потребителем заполненного гарантийного талона.

Претензии предприятием-изготовителем не принимаются:

- при отсутствии правильно заполненного гарантийного талона;
- в случае нарушения условий хранения, транспортирования, монтажа и эксплуатации;
- при механических повреждениях;
- при нарушении сроков технического обслуживания ферментатора, установленных руководством по эксплуатации (РЭ);

- не заполнении сведений о ТО и ТР в Табл.4 раздела **18 «УЧЕТ ТЕХНИЧЕСКОГО ОБСЛУЖИВАНИЯ»**

Время нахождения ферментатора в ремонте в гарантийный срок не включается.

В случае невозможности устранения на месте выявленных дефектов предприятие-изготовитель обязуется заменить дефектный ферментатор.

Все детали, узлы и комплектующие изделия, вышедшие из строя в период гарантийного срока эксплуатации, должны быть возвращены заводу-изготовителю изделия для детального анализа причины выхода из строя и своевременного принятия мер для его исключения.

Возврат рекламационных комплектующих должен производиться в индивидуальной упаковке, обеспечивающей сохранность комплектующих на всем протяжении его транспортировки. В случае нарушения данного требования и возникновения повреждений, связанных с транспортировкой, накладная без цены, выписанная на это комплектующее отписанная изначально по Акту-рекламации, будет переоформлена на обычную накладную с ценой.

Рекламация рассматривается только в случае поступления отказавшего узла, детали или комплектующего изделия с указанием номера изделия, срока изготовления и установки, копии договора с обслуживающей специализированной организацией, имеющей лицензию, и копии удостоверения механика, обслуживающего ферментатор.

15 СВЕДЕНИЯ О РЕКЛАМАЦИЯХ

Рекламации предприятию-изготовителю предъявляются потребителем в порядке и сроки, предусмотренные Федеральным законом «О защите прав потребителей» от 07.02.1992 г., Гражданским кодексом Российской Федерации (часть первая от 30.11.1994 г. №51-ФЗ, часть вторая от 26.01.1996 г. №14-ФЗ, часть третья от 26.11.2001 г. №146-ФЗ, часть четвертая от 18.12.2006 г. №230-ФЗ), а также Постановлением Правительства РФ от 19.01.1998 г. № 55 «Об утверждении Правил продажи отдельных видов товаров, перечня товаров длительного пользования, на которые не распространяются требования покупателя о безвозмездном предоставлении ему на период ремонта или замены аналогичного товара, и перечня непродовольственных товаров надлежащего качества, не подлежащих возврату или обмену на аналогичный товар других размера, формы, габарита, фасона, расцветки или комплектации».

Рекламации направлять на адрес завода-изготовителя
**428020, Россия, Чувашская Республика, г. Чебоксары,
Базовый проезд, д. 28.
Тел./факс: (8352) 56-06-26, 56-06-85**

***"Технические вопросы по работе, обслуживанию и сервису оборудования Abat
Вы можете задать, обратившись в техническую поддержку завода
по горячей линии АО "Чувашторгтехника":***

+7 (8352) 24-03-11
+7 (903) 066-77-28
e-mail: service@abat.ru

**ТОЛЬКО ТЕХНИЧЕСКАЯ ПОДДЕРЖКА,
ПО ВСЕМ ОСТАЛЬНЫМ ВОПРОСАМ ОБРАЩАЙТЕСЬ В ОТДЕЛ МАРКЕТИНГА:**

+7 (8352) 56-06-85
e-mail: market@abat.ru

16 ХРАНЕНИЕ, ТРАНСПОРТИРОВАНИЕ И СКЛАДИРОВАНИЕ

Хранение ферментатора должно осуществляться в транспортной таре предприятия изготовителя по группе условий хранения 4 по ГОСТ 15150.

Срок хранения не более 12 месяцев.

При сроке хранения свыше 12 месяцев владелец ферментатора обязан произвести переконсервацию изделия по ГОСТ 9.014, а также в случае нарушения целостности упаковки.

Упакованный ферментатор следует транспортировать железнодорожным, речным, автомобильным транспортом в соответствии с действующими правилами перевозки на этих видах транспорта. Морской и другие виды транспорта применяются по особому соглашению.

Условия транспортирования в части воздействия климатических факторов – группа 8 по ГОСТ 15150, в части воздействия механических факторов – С по ГОСТ 23170.

Погрузка и разгрузка ферментатора из транспортных средств должна производиться осторожно, не допуская ударов и толчков.

ВНИМАНИЕ! Не допускается складирование упакованных ферментаторов по высоте в два яруса для хранения.

17 СВЕДЕНИЯ ПО УТИЛИЗАЦИИ

При разборке и/или утилизации ферментатора необходимо помнить о том, что узлы и детали, из которых состоит оборудование, не представляют какую-либо опасность для окружающей среды. В целях упрощения процесса утилизации материалов необходимо разделить электрические, термопластические и металлические компоненты ферментатора.

18 УЧЕТ ТЕХНИЧЕСКОГО ОБСЛУЖИВАНИЯ

Дата	Вид технического обслуживания	Краткое содержание выполненных работ	Наименование предприятия, выполнившего техническое обслуживание	Должность, фамилия и подпись	
				выполнившего работу	проверившего работу

Корешок талона №1
На гарантийный ремонт ферментатор ФТ-40П, ФТ-100П, ФТ-200П (нужное подчеркнуть)
Изъят « ____ » _____ 20 ____ г.

Выполнены работы _____

Исполнитель _____

подпись)

М.П. _____

(Линия отреза)

Ф.И.О

Приложение А

АО «Чувашторгтехника»
428020, Чувашская Республика, г. Чебоксары,
Базовый проезд, 28

ТАЛОН № 1 НА ГАРАНТИЙНЫЙ РЕМОНТ

1 Ферментатор ФТ-40П, ФТ-100П, ФТ-200П

№ _____
(месяц, год выпуска)

Штамп ОТК

2 _____
дата продажи (поставки) изделия продавцом (поставщиком)

3 _____
(дата ввода изделия в эксплуатацию)

М.П. _____
подпись

Выполнены работы _____

Исполнитель _____ Владелец _____
фамилия, имя, отчество, подпись

_____ наименование предприятия, выполнившего ремонт
и его адрес

М.П. _____
должность и подпись руководителя предприятия, выполнившего ремонт

Корешок талона №1
На гарантийный ремонт ферментатор ФТ-40П, ФТ-100П, ФТ-200П (нужное подчеркнуть)
Изъят « ____ » _____ 20 ____ г.

Выполнены работы _____

Исполнитель _____

подпись)

М.П. _____

(Линия отреза)

Ф.И.О _____

Приложение А

АО «Чувашторгтехника»
428020, Чувашская Республика, г. Чебоксары,
Базовый проезд, 28

ТАЛОН № 1 НА ГАРАНТИЙНЫЙ РЕМОНТ

1 Ферментатор ФТ-40П, ФТ-100П, ФТ-200П

№ _____
(месяц, год выпуска)

Контроллер _____
(№ контроллера)

Штамп ОТК

2 _____
дата продажи (поставки) изделия продавцом (поставщиком)

3 _____
(дата ввода изделия в эксплуатацию)

М.П. _____
подпись

Выполнены работы _____

Исполнитель _____ Владелец _____
фамилия, имя, отчество, подпись

наименование предприятия, выполнившего ремонт
и его адрес

М.П. _____
должность и подпись руководителя предприятия, выполнившего ремонт

ПЕРЕЧЕНЬ ЭЛЕМЕНТОВ

Обозн.	Наименование	Кол.			Код заказа
		40П	100П	200 П	
A1	Экран ТФТ DS-084S5TS1-0A	1			12000061442
A2	Контроллер MIO-5251EW-S9A1E	1			12000061880
A3	Контроллер ПКА-ФТ	1			12000061881
A4	Блок питания HDR-100-12	1			12000060751
BK1	Термопара ТС1788-ХА-60-1500	1			12000061291
FU1	Вставка плавкая ПВЦ-С2 2А (10х38)	1			12000020970
FU2...FU4	Вставка плавкая ПВЦ-С2 10х38 6А TDM	3			12000035328
FU5	Вставка плавкая ПВЦ-С2 8А (10х38)	1			12000061782
KM1	Контактор LC1K1210P7	1			12000121105
KP1	Реле давления КР15А 060-129966	1			12000044889
M1	Вентилятор осевой 50*10 MF 50101V2-1000U-A99 Sunon (12V)	1			12000061423
M2	Компрессор MLY90RAa	1			72000008045
	Компрессор MLY 90 RAa				
M3	Электродвигатель ДАО 110-18-3,0 АМИВ. 522524.025	1			72000140050
M4, M5	Вентилятор осевой 120*38 BL Salzer (220В, 20Вт)	2			12000069331
M6	Электродвигатель асинхронный АИР80В4 БУ3,220/380В,50Гц,1,5кВт,1500об/мин,IM3681(d25-80)	1	-	-	12000061712
	Электродвигатель АИР100S4У3 3,0*1500 IM3681	-	1	-	12000061652
	Электродвигатель асинхронный АИР112М4 5,5кВт,1500об/мин,IM3681	-	1	1	-
SA1	Переключатель CS10-03.036FU9.01A	1			12000061776
SQ1	Микровыключатель ХСМN2102L1	1			12000061775
U1	Преобразователь частоты ATV310 1,5кВт 380В 3ф	1	-	-	12000061738
	Преобразователь частоты ATV310 3кВт 380В 3ф	-	1	-	12000073508
	Преобразователь частоты ATV310 5,5кВт 380В 3ф	-	-	1	12000031173
X1	USB удлинитель 1м	1			12000060601
X2, X3	Клемма соединительная 294-4012	2			12000060613
X5	Шнур питания 5х1,5	1			89000026307
YA1	Клапан реверсивный 4-х ходовой STF-0101G (061L1206)	1			72000611206
	Катушка электромагнитная COIL CHV, STF, VHV01-60. 220-240В 50Гц	1			72000611214
YA2, YA3	Клапан соленоидный EVR 3 032F1206	2			72000611212
	Катушка электромагнитная COIL BE230AS 018F6701	2			12000046170

Допускается замена элементов, не ухудшающая технические характеристики ферментатора