



Steba[®]
GERMANY



Блендер

MX 4 Plus

Руководство пользователя


Общие положения


Данный прибор предназначен только для домашнего использования в закрытых помещениях и не предназначен для коммерческого использования. Пожалуйста, внимательно прочитайте настоящую инструкцию и сохраните ее в надежном месте. При передаче прибора третьему лицу передайте ему вместе с прибором и настоящую инструкцию. Используйте прибор только таким образом, как описано в настоящем руководстве, обращая особое внимание на информацию по технике безопасности. Мы не несем ответственность за ущерб либо несчастные случаи, вызванные тем, что пользователь не уделил должного внимания изучению информации по безопасности. Удалите с прибора все наклейки и упаковочные материалы. Тщательно вымойте все детали (см. раздел Очистка настоящего руководства).

Информация по безопасности


- Подключите и используйте прибор в соответствии с техническими характеристиками, указанными на заводской табличке прибора.
- Не используйте прибор, если кабель питания поврежден. Проверяйте кабель перед каждым использованием.
- Не подключайте прибор к сети влажными руками.
- Подключайте кабель питания прибора только к правильно установленной и легко доступной розетке.
- Чтобы отключить прибор от сети, всегда тяните за вилку, а не за кабель.
- Отключайте прибор от сети питания после каждого использования, а также в случае его неисправности.
- Не тяните за кабель питания. Не протягивайте кабель через острые края и не сгибайте его слишком сильно.
- Держите кабель питания вдали от горячих частей прибора.

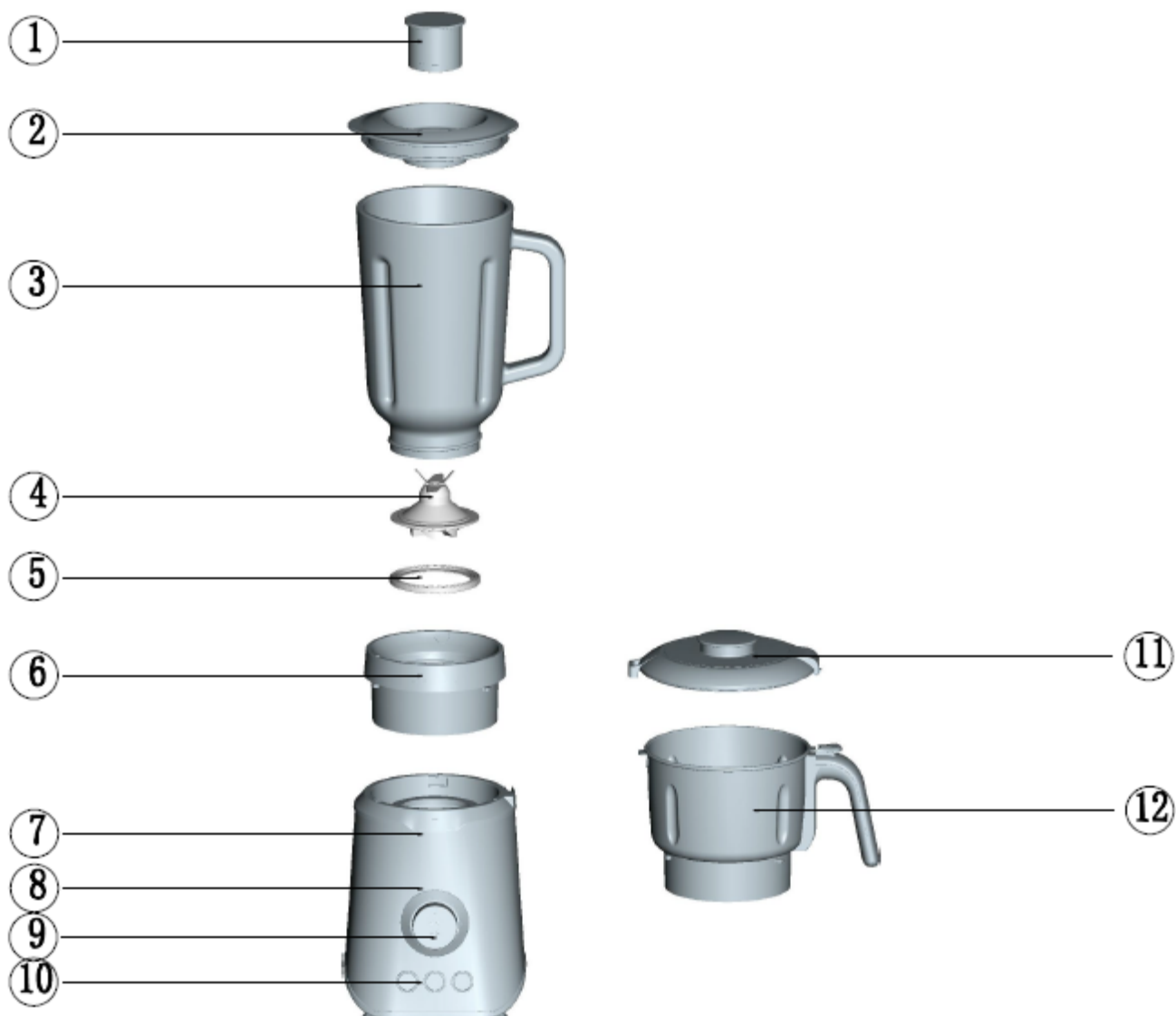


-  Детям до 8 лет, а также лицам с ограниченными умственными, сенсорными или физическими возможностями или с недостаточным опытом и/или знаниями разрешается использовать прибор только под контролем или если они были проинструктированы относительно безопасной эксплуатации прибора и понимают возможные риски. Чистку и обслуживание прибора разрешается осуществлять детям младше 8 лет, если они находятся под присмотром со стороны взрослых.
- Детям младше 8 лет следует держаться как можно дальше от прибора и его кабеля питания.
- Следует следить за детьми, чтобы быть уверенными в том, что они не играют с упаковочными материалами (пластиковыми пакетами).
- Запрещается использовать прибор с внешними таймерами и системами дистанционного управления.
- Не оставляйте работающий прибор без присмотра.
- Не оставляйте прибор на открытом воздухе или во влажных помещениях.
- **Никогда не погружайте прибор в воду.**
- Никогда не используйте неисправный прибор, например, если он упал или был поврежден каким-либо иным способом.

- Производитель не несет ответственности за ущерб, возникший вследствие использования прибора не таким образом, как описано в настоящем руководстве либо же, если были допущены ошибки при его использовании.
- Во избежание травм ремонт прибора, например, замена поврежденного кабеля питания, должен выполняться только авторизованной сервисной службой. Для ремонта прибора следует использовать только оригинальные запчасти.
- Используйте прибор только таким образом, как описано в настоящем руководстве.
- Данный прибор подходит для использования в домашнем хозяйстве и аналогичных областях, таких, как:
 - для сотрудников в магазинах, офисах и других рабочих пространствах;
 - для клиентов в отелях, мотелях и т.п.;
 - в отелях типа Bed&Breakfast.
- **Перед первым использованием:** аккуратно очистите все части прибора и дайте им высохнуть.
- Если используется удлинитель, он должен иметь поперечное сечение 15 мм².
- При использовании удлинителя, убедитесь, что он соответствует стандартам противопожарной безопасности.
- Убедитесь, что дети не могут играть с кабелем прибора во избежание возникновения опасности.
- Прибор следует всегда отключать от сети, если он находится без присмотра, перед сборкой-разборкой или перед чисткой.
- **Гигиена:** регулярно производите очистку прибора во избежание роста бактерий и образования плесени.
-  Безопасное отключение: если крышка прибора откроется во время работы, прибор отключится автоматически.

Чистка

-  **Внимание! Перед чисткой отключите прибор от сети.**
- **Никогда не погружайте прибор в воду.**
- По гигиеническим соображениям следует всегда очищать остатки пищи с прибора.
- Налейте немного мыльной воды в чашу прибора и перемешивайте некоторое время. Затем тщательно прополощите чашу.
- Очистите и просушите крышку и вставку крышки.
- **Внимание! Лезвия прибора острые!**
- Очистите корпус прибора влажной тканью.
- Не используйте абразивные или едкие чистящие средства, а также стальные губки.



- 1) Мерный стаканчик
- 2) Крышка
- 3) Стеклоанная чаша
- 4) Лезвия
- 5) Прокладка
- 6) Держатель крышки
- 7) Моторный отсек
- 8) Светодиодный дисплей
- 9) Переключатель
- 10) Кнопки
- 11) Крышка мельнички
- 12) Мельничка из нержавеющей стали



Контакты безопасности

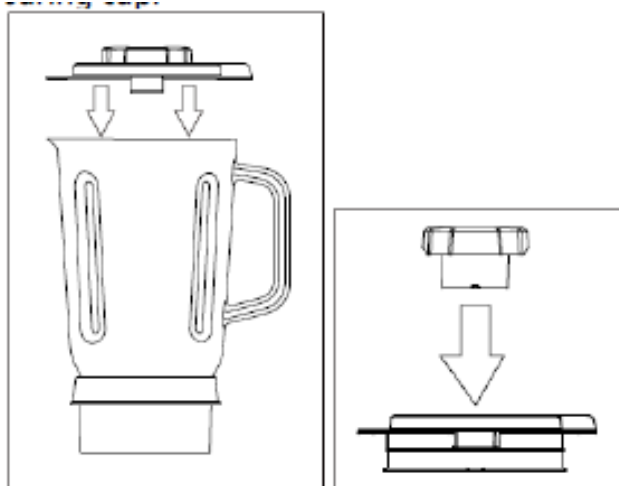
- Прибор оснащен двумя контактами на крышке чаши, которые созданы для того, чтобы прибор нельзя было открыть во время работы.
 - 1) Поместите чашу с ручкой с правой стороны на моторный отсек и включите ее вращательным движением.
 - 2) Поместите крышку на чашу и вставьте ее вращательным движением в крючки на ручке.



- Прибор может быть введен в эксплуатацию только тогда, когда все контакты подключены правильно.
- Если мотор прибора работает непрерывно более 2 минут, защитный выключатель отключит его. Отключите прибор от сети и дайте ему остыть в течение 10 минут.

Начало работы

- Добавьте продукты в чашу прибора, сверху поместите крышку. Закройте крышку с мерным стаканчиком.




- Заполняйте прибор твердой пищей до значения 1250 мл и добавляйте немного жидкости. А жидкой пищей - до 1750 мл.
- Используйте прибор только в полностью собранном виде.
- Никогда не запускайте пустой прибор.
- Не помещайте в холодную чашу прибора жидкости нагретые свыше 60°C, поскольку чаша может лопнуть.
- Во время работы прибора по возможности открывайте только отверстие для добавления продуктов, если нужно добавить жидкость или специи.
- Максимальное время непрерывной работы прибора составляет 2 минуты. После этого прибору следует дать остыть как минимум 1 минуту.

Кнопка ВКЛ /ВЫКЛ (ON/OFF)

- Поверните переключатель в положение ВКЛ (ON), все 3 кнопки загорятся синим цветом.
- Поворачивайте переключатель дальше. Выбирайте скорость в диапазоне от МИН (MIN) до МАКС (MAX) в зависимости от типа продуктов.
- Примечание: Опустошайте чашу после каждого смешивания. Не храните в чаше продукты длительное время и всегда тщательно очищайте ее.



Колка льда

- Для того, чтобы измельчить лед или замороженные фрукты, положите лед или фрукты в чашу.
- Нажмите кнопку, загорится подсветка кнопки Колка льда (Ice crushing). Через какое-то время начнется выполнение предустановленной программы.
- Через 60 секунд прибор отключится автоматически.
- Если программу нужно остановить раньше, нажмите кнопку снова.
-  Не помещайте в чашу одновременно больше 8 кубиков льда (размер 20*20*20 мм).

Приготовление смузи

- Наполните чашу фруктами и жидкостью.
- Нажмите кнопку. Начнется выполнение предустановленной программы.
- Через 60 секунд прибор отключится автоматически.
- Если программу нужно остановить раньше, нажмите кнопку снова.

Импульсный режим

- Нажав кнопку Импульсный режим (Pulse), Вы сами определяете рабочий интервал на максимальной скорости. Прибор работает, пока нажата кнопка.

Импульсный режим

Прибор не подходит для:

- Приготовления сока из фруктов и овощей
- Взбивания яичных белков
- Смешивания твердого теста
- Приготовления картофельного пюре

Если прибор заблокирован или работает необычно медленно, пожалуйста, выключите его, выньте вилку из розетки и удалите застрявшую пищу с помощью пластиковой кухонной ложки.

Мельничка

В комплект данного прибора входит мельничка. С ее помощью Вы можете перемалывать травы, орехи и так далее.

Использование:

Поместите продукты в мельничку и закройте крышку. Включите прибор легким вращательным движением. Мельничку следует снимать только после полной остановки прибора.

Пример использования:

Мельничка подходит для переработки небольшого количества продуктов.

Пример:

Арахис, миндаль, кофейные зерна.

Заполните контейнер не полностью, закройте его и зафиксируйте на моторном блоке. Нажмите кнопку Импульсный режим (P) и удерживайте ее до тех пор, пока продукты не будут измельчены до нужной Вам степени. При необходимости снимите мельничку с моторного блока, встряхните и поставьте на место, чтобы неравномерно распределенные продукты могли быть измельчены.

Песто:

Поместите в мельничку листья базилика, сыр пармезан, кедровые орехи и масло. Измельчайте, как описано выше.

Проблемы и способы их решения

Уважаемый клиент,

спасибо за покупку этого продукта компании STEBA. Представленная ниже таблица поможет Вам с решением проблем, которые могут возникнуть при использовании Вашего прибора. Для многих проблем существует простое решение, поскольку не все, что кажется на первый взгляд неисправностью, является серьезной поломкой. Пожалуйста, изучите материалы, представленные в таблице прежде, чем обращаться в нашу службу поддержки.

Проблема	Причина	Решение
Прибор не включается	- Прибор не подключен к электрической сети - Крышка не закрыта правильно	- Подключите прибор к электрической сети - Проверьте предохранитель
Прибор выключился	- Перегрев мотора	- Отключите прибор от сети питания и дайте ему остыть примерно 10 минут. Затем попробуйте включить снова

Коктейли

Персиковый коктейль

Спелые персики
Сироп из гренадина
Холодное игристое вино

Вымойте персики, высушите их, очистите от кожуры и семян. Смешайте фрукты и сироп на уровне 5 и добавьте игристое вино.

Пина колада

Белый ром
Ананасовый сок
Кокосовый крем
Сливки
Ломтики ананаса
Кубики льда

Измельчите лед и наполните им коктейльные бокалы. Смешайте все остальные ингредиенты и положите сверху на лед.

Ананасово-клубничный коктейль

Спелая клубника
Ананасовый сок
Сахарная пудра
Холодное игристое вино

Вымойте клубнику и смешайте ее с ананасовым соком и сахарной пудрой. Добавьте в бокал для шампанского и залейте игристым вином.

Синий коктейль

Водка
Ананасовый сок
Кокосовый крем
Сливки
Blue curacao
Кубики льда

Измельчите лед и наполните им коктейльные бокалы. Смешайте все остальные ингредиенты и положите сверху на лед

Красный коктейль (безалкогольный)

Спелая клубника
Банановый сок
Персиковый сок
Сливки
Кубики льда

Перемешивайте все ингредиенты в течение 1
минуты и налейте в стаканы.

Смузи

Гавайский смузи

½ дыни (очищенная и без семечек)
Мякоть апельсинов
Мед
Молотый имбирь
Крем фреш
5 кубиков льда

Все ингредиенты тщательно перемешать.

Смузи по-португальски

½ банка персиков
30 г замороженной ежевики
3-4 ст. ложки портвейна
Мед
5 кубиков льда

Все ингредиенты тщательно перемешать.

Смузи Щелкунчик

½ груши и ½ яблока
6 ядер грецкого ореха
Лимонный сок
5 ст. ложки обычного йогурта
Молоко
Мед
5 кубиков льда

Все ингредиенты тщательно перемешать.

Супы

Овощной суп

Ингредиенты: 2 вареных картофелины
2 помидора
2 моркови
Лук-порей
1 перец
Сельдерей
Огурец
Бульонный кубик
Сливки + желток

Поместите все ингредиенты в чашу и залейте горячей водой. Хорошо перемешайте на уровне 5.

Томатный суп

Ингредиенты: 1 большая банка очищенных помидоров
1 рубленый зубчик чеснока
3 луковицы лука шалот, рубленые
Ок. ½ л овощного бульона
Листья базилика
Соль, перец, сахар
2 столовые ложки оливкового масла
Сметана

Смешайте все ингредиенты и приправьте по вкусу. Подогрейте в кастрюле и добавьте сметаны по вкусу при подаче на стол.

Суп из сельдерея

Ингредиенты: сельдерей (очищенный, нарезанный и вареный)
1 луковица
Зубчик чеснока
Сметана
Овощной бульон
Соль, перец, тимьян

Смешайте сельдерей, лук, чеснок и часть овощного бульона. Приправьте сметаной и специями.

Перечный крем-суп

Ингредиенты: 6 шт красного перца, без семян
2 луковицы лука шалот
1 зубчик чеснока
1 ст. ложка сладкой паприки
Порошок чили, соль, сахар
2 ст. ложка оливкового масла
Ок. ¾ л овощного бульона
1 пачка сливок

Порубите из лук-шалот и чеснок и обжарьте на оливковом масле. Добавьте красный перец и продолжайте жарить еще 15 минут. Залейте овощным бульоном. Разомните в блендере. Поместите смесь в кастрюлю, приправьте солью чили, паприкой и сахаром и нагревайте. Вмешайте сливки. Внимание: суп не должен вариться!

Соусы, заправки

Йогуртовая заправка

Ингредиенты: 3 стебля петрушки
2 зубчика чеснока
Лимонный сок
100 г овечьего сыра
150 г йогурта
2 ст. ложки оливкового масла
Соль, перец

Хорошо смешайте все ингредиенты и приправьте специями по вкусу.

Соус из трав (холодный)

Ингредиенты: 3 шт зеленых перца, без семян
2 горсти микса из трав
(например, петрушка, базилик, зеленый лук, кервель, любисток)
1 очищенный зубчик чеснока
Ок. 5 ст. ложек оливкового масла
1 ч. ложка лимонного сока
Соль, перец
2 яйца, вареных и рубленых

Смешайте в чаше все ингредиенты (кроме яиц).
Затем смешайте с яйцами

Соус из авокадо

Ингредиенты: 2 зубчика чеснока
1 спелый авокадо, без косточки
Лимонный сок
Йогурт
Майонез
Растительное масло
Чили, без семян
Соль

Хорошо смешайте все ингредиенты и приправьте специями по вкусу.

Правильная утилизация прибора



■ Данная маркировка указывает на то, что прибор не следует утилизировать вместе с другими бытовыми отходами на всей территории ЕС. Для предотвращения возможного вреда окружающей среде или здоровью людей от неконтролируемой утилизации отходов, утилизируйте бытовые приборы ответственно, чтобы способствовать повторному использованию материальных ресурсов. Для того, чтобы утилизировать использованный прибор, воспользуйтесь специальными пунктами сбора отслуживших бытовых приборов или обратитесь к продавцу, у которого был приобретен прибор. Он сможет принять данный прибор для экологически безопасной переработки.

Утилизация упаковки: Не выбрасывайте упаковочные материалы. Пожалуйста, поместите их в специальный ящик для мусора.



Подарочная коробка: Бумага, следует поместить в специальный контейнер для бумажного мусора. Пластиковые упаковочные материалы и фольга должны быть выброшены в специальные контейнеры.

STEBA Elektrogeräte GmbH & Co KG

Pointstr. 2, 96129 Strullendorf / Germany

Телефон отдела дистрибуции: 09543 / 449-17 / -18,

Телефон сервисной службы: 09543 / 449-44, Fax: 09543 / 449-19

e-Mail: elektro@steba.com Веб-сайт: <http://www.steba.com>