



**PICOMATIC**





---

# PICOMATIC

<b>EN</b>	<b>BREAD SLICERS</b> (Translation of the original instructions)	5
<b>FR</b>	<b>MACHINES À COUPER LE PAIN</b> (Notice d'instructions originale)	13
<b>DE</b>	<b>BROTSCHEIDEMASCHINEN</b> (Übersetzung der Original betriebsanleitung)	21
<b>NL</b>	<b>BROODSNIJDERS</b> (Vertaling van de oorspronkelijke gebruiksaanwijzing)	29
<b>IT</b>	<b>TAGLIRINE PER PANE</b> (Traduzione delle istruzioni originali)	37
<b>ES</b>	<b>MÁQUINAS REBANADORAS DE PAN</b> (Traducción del manual original)	45
<b>RU</b>	<b>ХЛЕБОРЕЗАЛЬНЫЕ МАШИНЫ</b> (Перевод оригинальной инструкции)	53

---

## Translation of the original instructions

---

## BEFORE START-UP

---

You have just received a JAC machine and we would like to thank you very much for your confidence.

In order that you are completely satisfied over the next few years, we would ask you to take note of the following advice:

- Obtain assistance from your authorised agent for installation, start-up and follow-up;
- In order to be able to benefit from the **3 year** warranty (see conditions for returning below), you should have the service book filled out by your distributor when the machine is installed. The service book is located at the back of this manual.

---

## WARRANTY

---

JAC offers a **3 year** warranty on all its products.

This warranty includes replacement of original parts found to be defective and installation thereof free of charge by the JAC agent.

The warranty becomes effective from the installation date of the equipment

### Under the following restrictive conditions :

1. The equipment is purchased under "normal" conditions;
2. Installation is made by an authorised agent;
3. Utilisation of equipment conforming to the indications of the instructions for use and for the purpose for which it is made ;
4. The equipment is maintained daily as per the manual and with all due care;
5. Maintenance followed-up by the authorised agent conforming to the maintenance specifications with at least one maintenance a year (maintenance at the user's cost). The manual has a page for this where the agent can detail the different maintenance.

***If there is no maintenance follow-up by an authorised agent and/or if the service book is not completed correctly, the warranty is limited to one year.***

6. Exclusive use of JAC original parts.

### This warranty doesn't cover

1. Replacement of normally wearing parts;
2. Parts found not to be defective by our dealers;
3. Problems resulting from abnormal use of the equipment ;
4. Problems resulting from an installation not installed by an authorised agent ;
5. Parts where problems result from transport damage or incorrect handling.

Repair and/or replacement of defective parts during the warranty period does not extend the initial warranty.

---

## CAUTION

---

- This machine is intended for professional bakers.
- This machine is solely intended for cutting warm baked bread ;
- It may only be used by one person at a time. (unless otherwise stated) ;
- Don't allow children or unauthorised persons to use or manipulate the machine ;
- It has to be kept and used inside in a location, away from humidity and heat;
- The machine has to be adequately lit for carrying out the work satisfactorily;
- Don't clean the equipment with water ;
- This machine has a noise level below 75 dB(A) as per standard EN ISO 3744.

---

## CONNECTION

---

- Before connecting your machine to the mains, check that the machine operation voltage (see rating plate on the machine) and mains voltage are appropriate;
- Connection of the machine has to be made using an earthed plug ;
- Your electrical installation supplying the machine has to be protected as indicated below :
  - North America : Main protection 15A;
  - Rest of the world : Main protection 16 A.

Note: All other problems resulting from another type of connection will not be taken into account.

---

## START-UP

---

- If necessary fix the feet or casters delivered with the machine ;
- Verify the direction of rotation of delivery belt on the machine;
- Please refer to the "Instructions" section for using the machine;
- The blades tension must be checked and, if necessary, adjusted during installation and after having cut 50 loaves.

---

## DANGER

---

- Remove the electric plug before every maintenance and service operation ;
  - Don't touch the cutters even when stopped;
  - If you need to change the blades, have this done by your authorised distributor;
  - Make sure that you wear anti-cut protective gloves when replacing the cutters or carrying out operations in the vicinity of the blades.
  - All maintenance or part changing operations are to be carried out by a qualified person ;
-

---

# INSTRUCTIONS FOR USE

---

Use the schematics on page 60 for using the machine.

At the start of the day power up the machine with the aid of the main switch inside the machine (near the crumb collector) and press the green button to switch the machine on.

**Utilisation procedure :**

## **PICOMATIC**

1. Put your loaf on the rear tray, between the blades and the moving part.
2. Push the green button **START**.

## **PICOMATIC WITH SAFETY COVER**

1. Open the safety cover.
2. Put your loaf on the rear tray, between the blades and the moving part.
3. Close the safety cover.

At the end of the day, press the red **STOP** button to switch the machine off.

**Tip :** After a few days work have the blade tension checked by a qualified person.

**Capacity:** Number of breads cut per day : 0 to 2.000 (depending on the type of bread)  
Loaf dimensions (L x w x h) (cm): min. 12 x 6 x 6 - max. 44 x 29 x 18

## **Safety :**

- The machine stops working when putting something in the way of the electric eye (machine equipped without the safety cover).
- The opening of the safety lid will prevent the machine from working. (machine equipped with the safety cover).
- The opening of the tray will prevent the machine from working.
- A message appears on the screen when a safety is engaged.

---

# MAINTENANCE

---

**Daily**, by a trained user :

1. Empty the crumb collector ;
2. Use a slightly damp cloth for external maintenance ;
3. Open the table in front to clean on the inside.

**Every 25.000 cuts and/or at least 1 time a year**, by an authorised agent :

1. Remove the plug ;
  2. Replace the cutters (see cutter changing procedure) ;
- NB: Don't over tighten the cutters because there is a risk of deforming the frame.
3. Clean with a brush and vacuum the inside of the machine ;
  4. Check the state of the bearings ;
  5. Lubricate the guides ;

***Check that your authorised agent records the intervention in your service book in order to keep your 3 year warranty***

***Complement the maintenance for models with lubrication***

**Please use the oil recommended by the manufacturer (as mentioned in the “spare parts“ catalogue).**

**Every 1000 cuts or every 15 days**, by a trained user :

1. Add the necessary dose of edible oil (100 to 150 ml) necessary to imbibe trolley felt ;
2. Check the reservoir (optional) oil level.

**Every 25.000 cuts and/or at least 1 time a year**, by an authorised agent :

1. Remove the plug ;
2. Replace the pusher felts ;



---

## SPARE PARTS

---

When ordering spare parts, check with your authorised agent the parts concerned using the spare parts catalogue published by the manufacturer.

Always provide the machine number as indicated on the rating plate.

Your agent will order the parts from JAC.

---

## TROUBLESHOOTING

---

### **The machine is completely stopped**

Did you plug it in?

Is the power supply coming to the socket?

### **The slice thickness is irregular.**

Is the space between the cutters irregular ?

Are the cutters well tensioned ?

### **the bread vibrates in the cutters.**

Are the frames well aligned ?

Do(es) the spring(s) of the bread pressing behave correctly?

### **The bread cuts very slowly.**

Do the cutters have to be replaced ?

### **the bread breaks.**

Are the frames well aligned ?

Do(es) the spring(s) of the bread pressing behave correctly?

Do the cutters have to be replaced ?

**Always get an authorised dealer to carry out maintenance work on your machine!**

---

## How to change the cutters

---

Use the schematics on page 62.

Make sure that you wear anti-cut protective gloves when replacing the blades or carrying out operations in the vicinity of the blades.

Once you have ensured that your machine is actually disconnected from the mains:

1. Remove the bagging spade, open the shroud that protects the frames supporting the blades.
2. Remove the stainless steel table (or belt) at the front of the machine and disconnect the bread press (machine equipped with JAC Stop).
3. On the upper part of the machine (left side), on the framework loosen the screw retaining the front frame eccentric swivel pin.
4. Tilt the frame forwards.
5. Replace the blades of the front and rear frames:
  - Loosen the hexagonal socket head screws which tighten the blades.
  - Replace the blades and check that they are well positioned in the rocker arm pin.
  - Re-tension the blades by tightening screw, so that the blades remain in the frame as a mark of tension.
  - Then tighten the nuts (machine fitted with the lubrication option).

**In order not to warp the frame and avoid dangerous breaks, only replace 4 or 5 blades at a time.**

6. Re-assemble the front frame and place the frames at the same height; it is essential to set the alignment of the blades with the help of the eccentric pin.

Connect your machine to the mains, it is now ready.

---

## Note

---

A series of 20 horizontal dotted lines for writing notes.

---

## Notice d'instructions originale

---

## AVANT MISE EN SERVICE

---

Vous venez d'acquérir une machine JAC, nous vous remercions pour votre confiance.

Pour que votre machine vous donne entière satisfaction au cours des prochaines années, nous vous invitons à prendre connaissance des conseils suivants :

- Faites-vous aider par votre agent agréé pour l'installation, la mise en service et le suivi ;
  - Afin de pouvoir bénéficier de la garantie des **3 ans** (voir conditions reprises ci-après), faites compléter, par votre distributeur, le carnet d'entretien lors de l'installation de votre machine. Ce carnet d'entretien se trouve à la fin de cette notice d'utilisation.
- 

## GARANTIE

---

JAC offre une garantie de **3 ans** sur tous ses produits.

Cette garantie comprend le remplacement des pièces d'origines reconnues défectueuses et l'installation gratuite de celles-ci par l'agent JAC.

La garantie prend effet à la date d'installation du matériel

### Sous les conditions restrictives suivantes :

1. Matériel acquis dans des conditions « normales » ;
2. Installation effectuée par un agent agréé ;
3. Utilisation du matériel conformément aux indications du mode d'emploi et dans le but pour lequel il a été fabriqué ;
4. Matériel journalièrement entretenu en « bon père de famille » ;
5. Entretien suivi par l'agent agréé conformément aux spécifications d'entretien avec, au minimum, un entretien par an (entretien à charge de l'utilisateur). La notice comprend à cet effet une page permettant à l'agent d'indiquer les différents entretiens.

***Si il n'y a pas de suivi d'entretien par un agent agréé et/ou que le carnet d'entretien n'est pas correctement complété, la garantie se limite à un an.***

6. L'utilisation exclusive des pièces d'origine JAC.

### Cette garantie ne couvre pas

1. Le remplacement de pièces d'usure normale ;
2. Les pièces non reconnues défectueuses par nos services ;
3. Les problèmes résultant d'une utilisation anormale du matériel ;
4. Les problèmes résultant d'une installation non effectuée par un agent agréé ;
5. Les pièces ou les problèmes résultant d'un dégât de transport ou d'une manutention inappropriée.

Une réparation et/ou un remplacement de pièces défectueuses effectués durant la période de garantie n'a pas pour effet de prolonger ladite garantie.

---

---

## AVERTISSEMENT

---

- Cette machine est destinée aux professionnels de la boulangerie
- Cette machine est destinée exclusivement à la coupe du pain cuit et tempéré ;
- Elle doit être utilisée par une seule personne à la fois. (sauf prescription contraire) ;
- Ne pas laisser des enfants ou des personnes non autorisées utiliser ou manipuler la machine ;
- Elle doit être stockée et utilisée à l'intérieur dans un local, à l'abri de l'humidité et de la chaleur ;
- La machine doit être éclairée suffisamment pour effectuer le travail.
- Cette machine a un niveau sonore inférieur à 75 dB(A) suivant norme EN ISO 3744.

---

## RACCORDEMENT

---

- Avant de connecter votre machine au réseau, vérifier l'adéquation de la tension de service de la machine (voir plaque signalétique sur la machine) et de la tension de votre réseau ;
- Le raccordement de la machine doit se faire par l'intermédiaire d'une fiche munie d'une terre ;
- Votre installation électrique alimentant la machine doit être protégée comme indiqué ci-dessous :
  - Amérique du Nord : Protection principale 15A ;
  - Reste du monde : Protection principale 16 A.

Note: Tout problème résultant d'un autre type de raccordement vous incomberait

---

## MISE EN SERVICE

---

- Si nécessaire, fixer les pieds ou les roulettes livrés avec la machine ;
- Vérifier le sens de rotation des tapis ;
- Pour l'utilisation de la machine reportez-vous au chapitre « Mode d'emploi » ;
- La tension des lames doit être vérifiée et ,si nécessaire, ajustée lors de l'installation et après avoir coupé 50 pains.

---

## DANGER

---

- En cas de danger pour l'utilisateur ou pour la machine, vous devez utiliser le bouton rouge STOP.
- Retirer la fiche de la prise électrique avant toute opération de maintenance et d'entretien ;
- Ne pas toucher les couteaux, même à l'arrêt ;
- Pour le changement de lames, faites faire l'opération par votre distributeur agréé ;
- Veiller à toujours porter des gants de protection anti-coupure lors du remplacement des couteaux ou lors d'une opération au voisinage des lames.
- Toute opération de maintenance ou remplacement de pièce doit être effectuée par une personne qualifiée ;

---

## MODE D'EMPLOI

---

Utiliser les schémas de la page 60 pour l'utilisation de la machine.

En début de journée, mettre la machine sous tension à l'aide de l'interrupteur général ou en relâchant le bouton STOP (si ce dernier est enclenché) et presser le bouton vert.;

**Procédure d'utilisation :**

### PICOMATIC

1. Placer votre pain sur la table arrière, entre les couteaux et la partie mobile.
2. Presser le bouton vert **MARCHE**.

### PICOMATIC AVEC CAPOT

1. Ouvrir le couvercle de sécurité.
2. Placer votre pain sur la table arrière, entre les couteaux et la partie mobile.
3. Refermer le couvercle.

En fin de journée, appuyer sur le bouton rouge **STOP** pour mettre la machine hors tension.

**Conseil :** Après quelques jours de travail, faites contrôler la tension des lames par une personne qualifiée.

**Capacité :** Nombre de pains coupés par jour : 0 à 2.000 (en fonction du type de pain)  
Dimensions du pain (L x l x h) (cm): min. 12 x 6 x 6 - max. 44 x 29 x 18

### **Sécurité :**

- Passer devant la cellule photoélectrique empêche le fonctionnement de la machine. (Machine sans capot.)
- L'ouverture du capot de sécurité empêche le fonctionnement de la machine. (Machine avec capot.)
- L'ouverture du bac à miettes empêche le fonctionnement de la machine.
- L'activation d'une sécurité est signalée par un message sur l'écran

---

## ENTRETIEN

---

**Tous les jours**, par un utilisateur formé :

1. Vérifier si vous ne devez pas vider le bac à miettes ;
2. Pour l'entretien extérieur, utiliser un chiffon humide ;
3. Ouvrir la table à l'avant pour effectuer un nettoyage intérieur.

**Toutes les 25.000 coupes et/ou 1 fois par an au minimum**, par un agent agréé :

1. Retirer la fiche de la prise ;
2. Remplacer les couteaux (voir procédure de changement des couteaux) ;  
NB : Ne pas tendre les couteaux à l'excès, au risque de déformer les cadres.
3. Nettoyer à la brosse et aspirer l'intérieur de la machine ;
4. Vérifier l'état des roulements, ensuite graisser ceux-ci ;
5. Graisser les glissières ;
6. Graisser les articulations du vérin.

***Vérifier bien que votre agent agréé enregistre son intervention dans votre carnet d'entretien afin de conserver votre garantie de 3 ans***

### ***Complément d'entretien pour les modèles avec huilage***

**L'huile à utiliser est :** .....

**Toutes les 1000 coupes ou tous les 15 jours**, par un utilisateur formé :

1. Ajouter la dose d'huile alimentaire (100 à 150 ml) nécessaire pour imbiber les feutres du CHARIOT (actionner le bouton d'avance chariot pour permettre l'accès au bouchon d'alimentation d'huile) ;
2. Vérifier le niveau d'huile du réservoir. (en option)

**Toutes les 25.000 coupes et/ou 1 fois par an au minimum**, par un agent agréé :

1. Retirer la fiche de la prise ;
2. Remplacer les feutres du poussoir ;



---

## PIECES DE RECHANGE

---

Lors d'une commande d'une pièce de rechange, vérifier avec votre agent agréé de quelle pièce il s'agit sur base du catalogue de pièces de rechange émis par le fabricant.  
Préciser toujours le numéro de machine comme indiqué sur la plaque signalétique.  
Votre agent effectue les commandes auprès de JAC.

---

## PROBLEMES

---

### **La machine est complètement à l'arrêt**

Avez-vous branché la fiche ?  
Y-a-t-il du courant dans la prise ?

### **L'épaisseur des tranches est irrégulière.**

L'espace entre les couteaux est irrégulier ?  
Les couteaux sont-ils bien tendus ?

### **Le pain vibre dans les couteaux.**

Les cadres sont-ils bien alignés ?  
Le(s) ressort(s) de presse-pain agit-il (agissent-ils) correctement ?

### **Le pain se coupe trop lentement.**

Les couteaux ne doivent-ils pas être remplacés ?

### **Le pain se déchire.**

Les cadres sont-ils bien alignés ?  
Le(s) ressort(s) de presse-pain agit-il (agissent-ils) correctement ?  
Les couteaux ne doivent-ils pas être remplacés ?

**Faites toujours entretenir votre machine par un agent agréé !**

---

## Comment changer les couteaux

---

Utiliser les schémas de la page 62.

Veiller à toujours porter des gants de protection anti-coupure lors du remplacement des couteaux ou lors d'une opération au voisinage des lames.

Après vous être assuré que la fiche de votre machine était bien déconnectée du secteur :

1. Retirer la palette d'ensachage, ouvrir la coiffe qui protège les cadres support couteaux
2. Retirer la table inox (ou tapis) à l'avant de la machine et débrancher le connecteur du serre-pain  
(Machine équipé des JAC Stop)
3. Sur la partie supérieure de la machine (coté gauche), desserrer sur la carcasse la vis qui maintient le pivot excentrique d'articulation du cadre avant.
4. Coucher le cadre vers l'avant.
5. Remplacer les lames des cadres avant et arrière:

- Desserrer les vis 6 pans creux qui tendent les couteaux
- Remplacer les lames en contrôlant qu'elles soient bien placées dans l'ergot des balanciers.
- Retendre les couteaux en serrant les vis, avec comme repère pour la tension, les lames restées sur le cadre.
- Ensuite serrer les écrous (machine équipée de l'option huilage)

**Afin de ne pas déformer le cadre et de ne pas risquer de casses dangereuses, ne remplacer que 4 ou 5 couteaux à la fois**

6. Remonter le cadre avant et placer les cadres à la même hauteur, à l'aide du pivot excentrique régler impérativement l'alignement des couteaux.

Connecter votre machine au réseau électrique, la machine est prête.

---

## Note

---

A series of 18 horizontal dotted lines for writing notes.

---

# Übersetzung der Original-betriebsanleitung

---

## VOR DER INBETRIEBNAHME

---

Sie haben eine JAC-Maschine erworben, und wir danken Ihnen für Ihr Vertrauen.

Damit Ihre Maschine Sie in den kommenden Jahren vollkommen zufrieden stellt, bitten wir Sie darum, sich die nachstehenden Empfehlungen zur Herzen zu nehmen:

- Lassen Sie sich von Ihrem Vertragshändler bei der Montage, der Inbetriebnahme und den darauffolgenden Schritten helfen.
- Um in den Vorzug der **Dreijahresgarantie** zu gelangen (siehe nachstehende Bedingungen), lassen Sie von Ihrem Vertragshändler das Wartungsheft bei der Einrichtung Ihrer Maschine ausfüllen. Dieses Wartungsheft finden Sie am Ende dieser Betriebsanleitung vor.

---

## GARANTIE

---

JAC bietet eine **Dreijahresgarantie** auf all seine Produkte.

Diese Garantie umfasst die Auswechslung von Originalteilen, die für schadhaft befunden wurden, und deren kostenlosen Einbau seitens des JAC-Vertreters.

Die Garantie beginnt am Tag der Installation des Materials.

### **Die Garantie ist folgenden einschränkenden Bedingungen unterworfen:**

1. Material wurde unter „normalen“ Bedingungen erworben.
2. Installation durch einen befugten Vertreter.
3. Benutzung des Materials entsprechend den Bestimmungen der Gebrauchsanweisung und für den Zweck, für den es hergestellt wurde.
4. Material wurde täglich instandgehalten laut Anweisungen und mit der Sorgfalt eines „guten Familienvaters“.
5. Die Wartungen wurden vom Vertragsvertreter gemäß den Wartungsspezifikationen vorgenommen, mindestens einmal im Jahr (Wartung zu Lasten des Benutzers). Die Anleitung enthält eine Seite, auf der der Vertragsvertreter die einzelnen Wartungen vermerken kann.  
***In Ermangelung einer Wartung durch einen befugten Vertreter oder wenn das Wartungsheft nicht ordentlich ausgefüllt ist, ist die Garantie auf ein Jahr beschränkt.***
6. Es dürfen ausschließlich Originalteile von JAC verwendet werden.

### **Diese Garantie deckt nicht folgende Umstände:**

1. Die Auswechslung von normalen Verschleißteilen,
2. Teile, die von unserer Seite nicht für schadhaft befunden wurden,
3. Schwierigkeiten aufgrund einer zweckfremden Benutzung des Materials,
4. Schwierigkeiten aufgrund einer Installation, die nicht von einem befugten Vertreter vorgenommen worden war,
5. Teileschäden oder Schwierigkeiten infolge von Transportschäden oder einer unsachgemäßen Handhabung.

Eine Reparatur und/oder Auswechslung von schadhafte Teilen, die während der Garantielaufzeit stattfand, bewirkt keine Verlängerung der anfänglichen Garantielaufzeit.

---

---

## SICHERHEITSHINWEISE

---

- Diese Maschine ist für die Nutzung durch das Bäckereipersonal gedacht
- Diese Maschine ist ausschließlich zum Schneiden von gebackenem und temperiertem Brot konzipiert.
- Sie darf ausschließlich von einer Person gleichzeitig bedient werden (sofern nicht anderslautend bestimmt).
- Es dürfen keine Kinder oder Unbefugte die Maschine benutzen oder handhaben.
- Sie muss in einem Raum abgestellt und eingesetzt werden, abseits von Feuchtigkeit und Hitze.
- Die Maschine muss ausreichend beleuchtet sein, wenn mit ihr gearbeitet wird.
- Die Ausrüstung darf nicht mit Wasser gesäubert werden.
- Die Maschine hat einen Lärmpegel unter 75 dB(A) nach der Norm EN ISO 3744.

---

## ANSCHLUSS

---

- Vor dem Anschluss der Maschine ans Stromnetz ist die Übereinstimmung der Betriebsspannung der Maschine, die auf dem Typenschild der Maschine steht, mit der Spannung Ihres Stromnetzes nachzuprüfen.
- Der Anschluss der Maschine muss auf jeden Fall über einen geerdeten Stecker hergestellt werden.
- Die Elektroinstallation, von der die Maschine gespeist wird, muss folgendermaßen gesichert sein:
  - Nordamerika: Hauptsicherung von 15 Ampere;
  - Restliche Welt: Hauptsicherung von 16 Ampere.

Hinweis: Jedes Problem infolge einer anderen Anschlussweise wird nicht berücksichtigt.

---

## INBETRIEBNAHME

---

- Bei Bedarf die mit der Maschine gelieferten Füße oder Laufrollen an der Maschine befestigen.
- An Maschinen mit Förderband auf die Drehrichtung der Förderbänder achten.
- Die Benutzung der Maschine wird unter dem Kapitel „Gebrauchsanweisung“ beschrieben;
- Die Spannung der Messer müssen überprüft werden und, falls erforderlich angepasst werden, während der Installation und nach 50 Broten schneiden.

---

## GEFAHREN

---

- Ziehen Sie das Stromkabel aus der Steckdose vor jeder Instandhaltung oder Wartung der Maschine.
- Berühren Sie die Messer nicht, selbst wenn sie still stehen.
- Lassen Sie sich beim Wechseln der Klingen von Ihrem Vertragshändler helfen.
- Tragen Sie immer Schutzhandschuhe, die vor Schnitten schützen, wenn Sie die Messer auswechseln oder wenn Sie in unmittelbarer Nähe der Klingen an der Maschine arbeiten.
- Jedwede Instandhaltung oder Auswechslung von Teilen muss von einer fachkundigen Person durchgeführt werden.

---

# GEBRAUCHSANWEISUNG

---

Siehe die Schemata auf der Seite 60 zur Benutzung der Maschine.

Setzen Sie die Maschine vor ihrem Einsatz durch die Betätigung des Hauptschalters im Innern der Maschine (neben dem Krumenfang) unter Spannung und den grünen Knopf zu pressen.

## **Vorgehensweise:**

### **PICOMATIC**

1. Legen Sie Ihr Brot auf die hintere Ablage, zwischen die Messer und den mobilen Teil.
2. Drücken Sie den grünen Knopf.

### **PICOMATIC MIT HAUBE**

1. Den Sicherheitsdeckel öffnen.
2. Legen Sie Ihr Brot auf die hintere Ablage, zwischen die Messer und den mobilen Teil.
3. Den Deckel wieder schließen.

Drücken Sie am Ende des Tages den roten **STOP** Knopf um die Maschine auszuschalten.

**Unser Tipp:** Nach einigen Einsatztagen sollten Sie eine Prüfung der Klingenspannung von einer fachkundigen Person durchführen lassen.

**Kapazität:** Zahl der geschnittenen Brote/Tag: 0 - 2.000 (je nach Beschaffenheit des Brotes)  
Größe Brot (L x b x h) (cm): min. 12 x 6 x 6 - max. 44 x 29 x 18

### **Sicherheit:**

- Vor den Zellen übergehen photoelektrisch verhindert das Funktionieren der Maschine. (Maschine ohne Haube.)
- Die Öffnung der Sicherheitshaube verhindert das Funktionieren der Maschine. (Maschine mit Haube.)
- Das Öffnen der Schublade verhindert den Betrieb der Maschine.
- Die Aktivierung einer Sicherheit wird durch eine Mitteilung über den Bildschirm mitgeteilt

---

# WARTUNG

---

**Tägliche Wartung** von einem kundigen Benutzer:

1. Krumenfang leeren.
2. Für die Außenpflege der Maschine einen leicht angefeuchteten Lappen benutzen.
3. Den Tisch an der Front öffnen, um das Maschineninnere zu reinigen.

**Nach allen 25.000 Schnitten bzw. einmal jährlich mindestens** von einem befugten Vertreter:

1. Stecker aus der Steckdose ziehen.
2. Messer austauschen (siehe Vorgehensweise für die Auswechslung der Messer).  
NB: Spannen Sie die Messer nicht zu sehr, das sonst die Messerrahmen verbogen werden können.
3. Inneres mit einer Bürste reinigen und Rückstände aufsaugen.
4. Den Zustand der Lager prüfen.
5. Die Gleitschienen schmieren.

***Prüfen Sie nach, ob der befugte Vertreter seine Intervention in Ihrem Wartungsheft notiert, damit Sie weiterhin Ihre Dreijahresgarantie zu behalten.***

## ***Zusätzliche Wartungshinweise für Modelle mit Schmierung***

**Verwenden Sie das vom Hersteller empfohlene Öl (siehe Ölspezifikationen im Katalog „Ersatzteile“).**

**Tägliche Wartung** von einem kundigen Benutzer:

1. Prüfen Sie nach, ob genügend Öl im Behälter der Schmierung + vorhanden ist.  
(nicht in dem Wagen mit den Filzen)

**Nach allen 1000 Schnitten oder alle zwei Wochen** von einem kundigen Benutzer:

1. Füllen Sie die Speiseöldosis nach (100 - 150 ml), die für das Tränken der Wagenfilze notwendig ist.
2. Überprüfen Sie den Ölstand im Ölbehälter (wahlweise).

**Nach allen 25.000 Schnitten bzw. einmal jährlich mindestens** von einem befugten Vertreter:

1. Stecker aus der Steckdose ziehen.
  2. Ersetzen Sie die Filze des Schiebers.
  3. Ersetzen Sie den Filz der Brotandrückvorrichtung (Maschine optional mit SCHMIERUNG + ausgestattet).
-



---

## ERSATZTEILE

---

Sehen Sie bei einer Ersatzteilbestellung gemeinsam mit Ihrem Vertragshändler nach, um welches Teil es sich handelt. Sehen Sie im Ersatzteilkatalog des Herstellers nach. Geben Sie immer die Nummer der Maschine, die auf dem Typenschild steht, an. Ihr Vertragshändler reicht die Bestellung bei JAC ein.

---

## STÖRUNGEN

---

### **Die Maschine steht vollkommen still.**

Haben Sie den Stecker angeschlossen?  
Liegt Strom an der Steckdose an?

### **Die Dicke der Brotscheiben ist unregelmäßig.**

Ist der Zwischenraum zwischen den Messern unregelmäßig?  
Sind die Messer gut gespannt?

### **Das Brot vibriert in den Messern.**

Sind die Rahmen richtig ausgerichtet ?  
Wirkt (wirken) die Feder(n) der Brotandrückvorrichtung richtig?

### **Das Brot wird zu langsam geschnitten.**

Müssen die Messer möglicherweise ausgewechselt werden?

### **Das Brot wird gerissen.**

Sind die Rahmen richtig ausgerichtet ?  
Wirkt (wirken) die Feder(n) der Brotandrückvorrichtung richtig?  
Müssen die Messer möglicherweise ausgewechselt werden?

**Lassen Sie Ihre Maschine immer von einem befugten Vertreter warten!**

---

## Auswechseln der Messer

---

Siehe die Schemata auf der Seite 62.

Tragen Sie immer Schutzhandschuhe, die vor Schnitten schützen, wenn Sie die Messer auswechseln oder wenn Sie in unmittelbarer Nähe der Klingen an der Maschine arbeiten. Nachdem Sie sich vergewissert haben, dass der Stecker Ihrer Maschine vom Netz abgezogen ist:

1. Entfernen Sie die Brotschiene und öffnen Sie die Schutzhaube der Messerhalterungen
2. Entfernen Sie den Edelstahlstisch (oder das Band) vor der Maschine und trennen Sie den Brotschieber vom Stromnetz (Maschine mit JAC Stop)
3. Am oberen Teil der Maschine (linke Seite) am Gehäuse die Schraube lösen, die den exzentrischen Gelenkzapfen des vorderen Rahmens hält.
4. Kippen Sie den Rahmen nach vorn.
5. Die Klingen des vorderen und hinteren Rahmens ersetzen:
  - Lösen Sie die Inbusschrauben, mit denen die Messer gespannt werden.
  - Ersetzen Sie die Klingen und achten Sie darauf, dass sie ordnungsgemäß in die Nasen der Schwinghebel platziert werden.
  - Die Messer durch Anziehen der Schrauben nachspannen; als Anhaltspunkt für die Spannung dienen die am Rahmen verbliebenen Klingen.
  - Dann die Muttern anziehen (Maschine mit Schmierungsoption)

**Um den Rahmen nicht zu verbiegen und gefährliche Brüche zu vermeiden, sollten lediglich 4 oder 5 Messer gleichzeitig ausgetauscht werden**

6. Den vorderen Rahmen wieder montieren und die Rahmen auf derselben Höhe platzieren, dann unbedingt mit Hilfe des Exzenterzapfens die Ausrichtung der Messer einstellen.

Schließen Sie die Maschine ans Stromnetz an. Die Maschine ist einsatzbereit.

---

## NOTE

---

.....  
.....  
.....  
.....  
.....  
.....  
.....  
.....  
.....  
.....  
.....  
.....  
.....  
.....  
.....  
.....  
.....  
.....  
.....  
.....

---

## Vertaling van de oorspronkelijke gebruiksaanwijzing

---

## VÓÓR DE INBEDRIJFSTELLING

---

U hebt een machine van JAC aangekocht en wij danken u voor uw vertrouwen.

Opdat uw machine tijdens de volgende jaren volledig zou werken zoals u dat wenst, vragen wij u kennis te nemen van de volgende raadgevingen:

- Laat u voor de installatie, inbedrijfstelling en opvolging bijstaan door uw officieel erkende dealer;
- Om van de garantie van **3 jaar** (zie de voorwaarden hierna) te kunnen genieten, moet u uw dealer het onderhoudsboekje doen invullen tijdens de installatie van uw machine. Dit onderhoudsboekje vindt u achteraan in deze gebruiksaanwijzing.

---

## GARANTIE

---

JAC biedt een garantie van **3 jaar** op al zijn producten.

Deze garantie omvat de vervanging van defecte originele onderdelen en de gratis installatie ervan door de dealer van JAC.

De garantie vangt aan op de datum van installatie van het materieel.

### Onder de volgende beperkende voorwaarden:

1. Materieel verworven onder "normale" omstandigheden;
2. Installatie uitgevoerd door een officieel erkende dealer;
3. Gebruik van het materieel in overeenstemming met de aanwijzingen in de gebruiksaanwijzing en voor het doel waarvoor het ontworpen is;
4. Materieel dat dagelijks wordt onderhouden als een "goede huisvader";
5. Onderhoud dat opgevolgd wordt door de officieel erkende dealer in overeenstemming met de onderhoudsspecificaties met minstens één onderhoud per jaar (onderhoud ten laste van de gebruiker). Te dien einde bevat de gebruiksaanwijzing een pagina waar de dealer de verschillende onderhoudsbeurten kan registreren.

***Bij gebrek aan opvolging van het onderhoud door een officieel erkende dealer en/of in geval van een foutief ingevuld onderhoudsboekje beperkt de garantie zich tot één jaar.***

6. Het uitsluitend gebruiken van originele onderdelen van JAC.

### Deze garantie geldt niet voor:

1. De vervanging van onderdelen die aan normale slijtage onderhevig zijn;
2. De onderdelen die door onze diensten niet als defect erkend worden;
3. De problemen die het resultaat zijn van een abnormaal gebruik van het materieel;
4. De problemen die het resultaat zijn van een installatie die niet door een officieel erkende dealer uitgevoerd werd;
5. De onderdelen of problemen die het resultaat zijn van transportschade of een onoordeelkundige goederenbehandeling.

Een herstelling en/of vervanging van defecte onderdelen tijdens de garantieperiode leidt niet tot de verlenging van de genoemde garantie.

---

## WAARSCHUWING

---

- Deze machine is voor de bakker bedoeld
- Deze machine is uitsluitend bestemd voor het snijden van afgekoeld gebakken brood;
- Zij mag nooit door meerdere personen tegelijk gebruikt worden. (behoudens andersluidend voorschrift);
- Laat nooit kinderen of onbevoegden de machine gebruiken of bedienen;
- De machine moet opgeslagen en gebruikt worden in een ruimte die beschutting biedt tegen vochtigheid en warmte;
- De machine moet voldoende verlicht zijn om ze te kunnen bedienen.
- Deze machine heeft een geluidsniveau van minder dan 75 dB(A) volgens de norm EN ISO 3744.

---

## AANSLUITING

---

- Alvorens uw machine op het net aan te sluiten, dient u de conformiteit tussen de bedrijfsvoeding van de machine (zie kenplaat op de machine) en de netspanning na te gaan;
- De aansluiting van de machine moet geschieden door middel van een geaarde stekker;
- Uw elektrische installatie die de machine voedt, dient als volgt beschermd te zijn:
  - Noord-Amerika: Hoofdzekering van 15 A;
  - Rest van de wereld: Hoofdzekering van 16 A.

Opmerking: Elk probleem dat het resultaat is van een ander type van aansluiting, valt ten uwen laste.

---

## INBEDRIJFSTELLING

---

- Indien nodig zet u de voeten of wielletjes vast die bij de machine geleverd zijn;
- Controleer de draairichting van de transportbanden;
- Voor het gebruik van de machine: zie het hoofdstuk "Gebruiksaanwijzing";
- De spanning van de bladen moet worden gecontroleerd en, indien nodig, gecorrigeerd tijdens installatie en na 50 gesneden broden.

---

## GEVAAR

---

In geval van gevaar voor de gebruiker of de machine moet u op de rode STOP-knop drukken.

- Haal de stekker uit de contactdoos alvorens onderhoudswerken uit te voeren;
- Raak de messen nooit aan, ook niet bij stilstand;
- Laat de lemmeten enkel vervangen door uw officieel erkende dealer;
- Zorg ervoor dat er altijd werkhandschoenen gedragen worden (tegen snijwonden) tijdens het vervangen van de messen of tijdens werkzaamheden in de buurt van de lemmeten.
- Alle onderhoudswerken of vervangingen van onderdelen mogen uitsluitend door een gekwalificeerde werkkracht uitgevoerd worden;

---

# GEBRUIKSAANWIJZING

---

Raadpleeg de schema's op pagina 60 voor het bedienen van de machine.

Aan het begin van de dag zet u de machine onder spanning met behulp van de hoofdschakelaar of door de STOP-knop los te laten (als deze ingeschakeld is) en op de groene knoop steunen

;

## **Bediening:**

### **PICOMATIC**

1. Plaats het brood op de achterste tafel, tussen de messen en het bewegende gedeelte.
2. Druk op de groene knop.

### **PICOMATIC MET MOTORKAP**

1. Het veiligheidsdeksel openen.
2. Uw brood op de achter tafel plaatsen, tussen de messen en het beweeglijke deel.
3. Het deksel zich opnieuw sluiten.

Drukt u aan het einde van de dag op de rode STOP knop om de machine te stoppen.

**Advies:** Laat een gekwalificeerde werkkracht de spanning van de lemmeten controleren na enkele werkdagen.

**Vermogen:** Aantal gesneden broden per dag: 0 tot 2.000 (in functie van het type van brood)  
Afmetingen van het brood (L x b x g) (cm): min. 12 x 6 x 6 - max. 44 x 29 x 18

## **Veiligheid:**

- Voor de cellen voorbijgaan photoélectrique verhindert de werking van de machine. (Machine zonder motorkap.)
- De opening van de veiligheidsmotorkap verhindert de werking van de machine. (Machine met motorkap.)
- Door het opendoen van de lade kan de machine niet meer werken.
- De activering van een veiligheid is door een bericht over het scherm aangeduid

---

## ONDERHOUD

---

**Elke dag**, door een opgeleide gebruiker:

1. Ga na of u de kruimelbak niet moet leegmaken;
2. Gebruik een vochtige doek voor het reinigen van de buitenkant;
3. Open de tafel vooraan om de binnenkant te reinigen.

**Om de 25.000 snijbeurten en/of minstens 1 maal per jaar**, door een officieel erkende dealer:

1. Haal de stekker uit de contactdoos;
2. Vervang de messen (zie de werkwijze voor het vervangen van de messen);  
NB: Span de messen niet te hard aan om het vervormen van de kaders tegen te gaan.
3. Maak de machine schoon met een borstel, de binnenkant met een stofzuiger;
4. Ga de staat van de lagers na en smeer ze vervolgens;
5. Smeer de geleiders;
6. Smeer de scharnieren van de vijzel.

***Zorg ervoor dat uw officieel erkende dealer zijn interventie registreert in uw onderhoudsboekje om uw garantie van 3 jaar te kunnen invoeren wanneer nodig***

***Aanvullend onderhoud voor de modellen met smering***

**De volgende olie moet gebruikt worden:** .....

**Elke dag**, door een opgeleide gebruiker:

1. Ga na of u geen olie moet bijvullen in het oliereservoir +.  
(niet in de wagen met vilten)

**Om de 1000 snijbeurten of om de 2 weken**, door een opgeleide gebruiker:

1. Voeg de noodzakelijke dosis aan spijsolie (100 tot 150 ml) toe om de vilten van de WAGEN te doordrenken (druk op de knop om de slede te verplaatsen om toegang te krijgen tot de dop voor olietoevoer);
2. Controleer het peil in het oliereservoir. (in optie)

**Om de 25.000 snijbeurten en/of minstens 1 maal per jaar**, door een officieel erkende dealer:

1. Haal de stekker uit de contactdoos;
2. Vervang de vilten van de broodduwer;
3. Vervang het vilt van de broodpers. (machine uitgerust met de optie SMERING +).



---

## RESERVEONDERDELEN

---

Voor het bestellen van een reserveonderdeel controleert u samen met uw officieel erkende dealer om welk onderdeel het gaat aan de hand van de catalogus met reserveonderdelen uitgegeven door de fabrikant.

Preciseer altijd het machinenummer zoals aangegeven op de kenplaat.

Uw dealer maakt de bestelling over aan JAC.

---

## PROBLEMEN

---

### **De machine werkt helemaal niet**

Hebt u de stekker in de contactdoos gestoken?

Zit er stroom op de contactdoos?

### **De dikte van de sneden is onregelmatig.**

Is de ruimte tussen de messen ongelijk?

Zijn de messen goed aangespannen?

### **Het brood trilt in de messen.**

Zijn de kaders goed uitgelijnd?

Functioneert/functioneren de veer/veren van de broodpers correct?

### **Het brood wordt te traag gesneden.**

Moeten de messen niet vervangen worden?

### **Het brood wordt uiteengereten.**

Zijn de kaders goed uitgelijnd?

Functioneert/functioneren de veer/veren van de broodpers correct?

Moeten de messen niet vervangen worden?

**Laat uw machine altijd onderhouden door een officieel erkende dealer!**

---

## Hoe de messen vervangen

---

Raadpleeg de schema's op pagina 61.

Zorg ervoor dat er altijd werkhandschoenen gedragen worden (tegen snijwonden) tijdens het vervangen van de messen of tijdens werkzaamheden in de buurt van de lemmeten. Zorg ervoor dat de stekker van uw machine niet meer in de contactdoos zit:

1. Verwijder het verpakkingsplankje en open de kap die de steunkaders van de messen beschermt.
2. Verwijder de tafel van roestvrij staal (of band) aan de voorkant van de machine en maak de connector van de broodpers los (machine uitgerust met JAC Stop)
3. Op de bovenzijde van de machine (linkerkant) maakt u de schroef op het geraamte los die de excentrische scharnierpen van het voorste kader vasthoudt.
4. Leg het kader naar voren neer.
5. Vervang de lemmeten van het voorste en achterste kader:
  - Draai de inbusbouten los die de messen aanspannen.
  - Vervang de lemmeten en zorg ervoor dat zij goed vastzitten in de pen van de balansen.
  - Span de messen weer aan door de schroeven vast te draaien en gebruik de lemmeten die op het kader gebleven zijn, daarbij als referentiepunt voor de spanning.
  - Span de moeren vervolgens aan (machine uitgerust met de optie smering).

**Opdat het kader niet vervormd zou raken en daardoor tot gevaarlijke breuken zou leiden, mogen er slechts 4 of 5 messen tegelijkertijd vervangen worden.**

6. Plaats het voorste kader terug en plaats de kaders op dezelfde hoogte, stel met behulp van de excentrische pen absoluut de uitlijning van de messen in.

Sluit uw machine weer aan op het elektriciteitsnet, de machine is klaar voor gebruik .

---

## NOTE

---

.....

.....

.....

.....

.....

.....

.....

.....

.....

.....

.....

.....

.....

.....

.....

.....

.....

.....

.....

.....

.....

---

## Traduzione delle istruzioni originali

---

## PRIMA DELLA MESSA IN ESERCIZIO

---

Avete appena acquistato una macchina JAC e Vi ringraziamo per la fiducia che ci avete accordato. Affinché la Vostra macchina vi soddisfi pienamente nel corso dei prossimi anni, Vi invitiamo a seguire i suggerimenti seguenti :

- FateVi aiutare dal Vostro agente autorizzato per l'installazione, la messa in esercizio ed il controllo periodico ;
- Per poter beneficiare della garanzia di **3 anni** (vedi condizioni indicate in seguito), fate compilare, al Vostro distributore, il libretto di manutenzione al momento dell'installazione della Vostra macchina. Il suddetto libretto di manutenzione si trova alla fine delle presenti istruzioni per l'uso.

---

## GARANZIA

---

JAC offre una garanzia di **3 anni** su tutti i propri prodotti.

Tale garanzia comprende la sostituzione dei pezzi originali rivelatisi difettosi e l'installazione gratuita degli stessi ad opera dell'agente JAC.

La garanzia decorre a partire dalla data di installazione del macchinario

### **Nelle seguenti condizioni restrittive:**

1. Macchinario acquistato in condizioni "normali";
2. Installazione effettuata da un agente autorizzato;
3. Utilizzo del materiale secondo le indicazioni di utilizzo e allo scopo per cui è stato realizzato;
4. Materiale giornalmente mantenuto secondo "gli standard di riferimento";
5. Manutenzioni eseguite dall'agente autorizzato ai sensi delle specifiche di manutenzione con almeno una manutenzione all'anno (manutenzione a carico dell'utente). L'informativa comprende, a tal proposito, una pagina che permette all'agente di indicare le diverse manutenzioni.

***Se non vi è monitoraggio della manutenzione da parte di un agente autorizzato e/o il libretto delle manutenzioni non è correttamente compilato, la garanzia è limitata ad un anno.***

6. L'utilizzo esclusivo dei pezzi originali JAC.

### **Questa garanzia non copre**

1. La sostituzione di pezzi esposti a normale usura;
2. I pezzi non riconosciuti come difettosi dai nostri servizi;
3. I problemi che rilevano da un utilizzo anormale del macchinario;
4. I problemi che rilevano da un'installazione non effettuata da un agente autorizzato;
5. I pezzi o i problemi derivanti da un danno durante il trasporto o da una manutenzione erronea.

Una riparazione e/o una sostituzione dei pezzi difettosi effettuate durante il periodo di garanzia non dà luogo al prolungamento della suddetta garanzia.

---

---

## AVVERTENZA

---

- Questa macchina è stata concepita per panettieri specializzati
- Questa macchina è destinata esclusivamente al taglio del pane cotto e temperato ;
- Deve essere utilizzata da una sola persona per volta. (salvo diversa indicazione);
- Non permettere l'utilizzo o la manipolazione della macchina a bambini o persone non autorizzate;
- Deve essere conservata e utilizzata all'interno di un locale, al riparo dall'umidità e da fonti di calore;
- La macchina deve essere sufficientemente illuminata per eseguire il lavoro.
- Questa macchina ha un livello sonoro inferiore ai 75 dB(A) conformemente alla norma EN ISO 3744.

---

## COLLEGAMENTI

---

- Prima di collegare la Vostra macchina alla rete, controllate la rispondenza della tensione di funzionamento della macchina (vedi targhetta a bordo macchina) con la tensione della Vostra rete;
- Il collegamento della macchina deve essere effettuato con un'apposita spina munita di messa a terra;
- Il Vostro impianto elettrico che alimenta la macchina deve essere protetto secondo quanto di seguito indicato :
  - America del Nord: Protezione principale 15A;
  - Resto del mondo: Protezione principale 16 A.

Nota: Qualsiasi problema derivante da un altro tipo di collegamento non è a noi attribuibile.

---

## MESSA IN ESERCIZIO

---

Se necessario, fissate i piedi o le rotelle fornite in dotazione ;

- Verificate il senso della rotazione dei nastri;
- Per l'utilizzo della macchina, vogliate consultare il capitolo "Istruzioni per l'uso";
- La tensione delle lame deve essere verificata e, se necessario, corretto durante l'installazione e dopo aver tagliato 50 pani.

---

## PERICOLO

---

In caso di pericolo per l'utente o per la macchina, dovrete premere il tasto rosso STOP.

- Togliere la spina dalla presa elettrica prima di qualsiasi operazione di manutenzione;
  - Non toccare i coltelli, anche se la macchina è spenta ;
  - Per la sostituzione delle lame, fate eseguire l'operazione al Vostro distributore autorizzato;
  - Siete pregati di indossare sempre i guanti di protezione antitaglio al momento della sostituzione dei coltelli o di una operazione in prossimità delle lame.
  - Qualsiasi operazione di manutenzione o sostituzione dei pezzi deve essere eseguita da personale qualificato;
-

---

## ISTRUZIONI PER L'USO

---

Seguite gli schemi a pagina 60 per l'utilizzo della macchina.

All'inizio di giornata, accendere la macchina a mezzo interruttore generale o rilasciando il tasto STOP (se questo dovesse essere attivato) e premere il bottone verde.

### **Procedura di utilizzo:**

#### **PICOMATIC**

1. Porre il pane sulla tavoletta posteriore, tra i coltelli e la parte mobile.
2. Premere il pulsante verde.

#### **PICOMATIC CON COPERCHIO**

1. Aprire il coperchio di sicurezza.
2. Mettere il vostro pane sulla tavola posteriore, tra i coltelli e la parte mobile.
3. Richiudere il coperchio.

Alla fine della giornata, premere il pulsante rosso **STOP** per mettere la taglierina fuori tensione.

**Consiglio** : Dopo alcuni giorni di lavoro, fate controllare la tensione delle lame da personale qualificato.

**Capacità** : Quantità di pane tagliato al giorno (n. pezzi): da 0 a 2.000 (a seconda del tipo di pane)

Dimensioni del pane (L x l x a) (cm): min. 12 x 6 x 6 - mas. 44 x 29 x 18

#### **Sicurezza :**

- Passare dinanzi alle cellule photoélectrique impedisce il funzionamento della macchina. (Macchina senza coperchio)
- L'apertura dell'capot di sicurezza impedisce il funzionamento della macchina. (Macchina con coperchio)
- L'apertura del cassetto impedisce il funzionamento della taglierina.
- L'attivazione di una sicurezza è segnalata da un messaggio sullo schermo

---

## MANUTENZIONE

---

**Quotidianamente**, da parte di un utente appositamente formato :

1. Verificate se è necessario svuotare il contenitore per molliche;
2. Per la manutenzione esterna, utilizzate un panno umido;
3. Aprite il vassoio in avanti per eseguire la pulizia interna.

**Ogni 25.000 tagli e/o 1 volta all'anno almeno**, da un agente autorizzato:

1. Togliere la spina dalla presa;
2. Sostituire i coltelli (vedi procedura di sostituzione dei coltelli);  
NB: Non affilate i coltelli all'eccesso, onde evitare il rischio di deformazione dei telai.
3. Pulite con la spazzola e aspirate l'interno della macchina;
4. Verificare lo stato dei cuscinetti, quindi lubrificateli;
5. Lubrificate le guide di scorrimento;
6. Lubrificate gli snodi del cilindro.

***Verificate con cura che il Vostro agente registri il proprio intervento nel libretto delle manutenzioni allo scopo di preservare la Vostra garanzia di 3 anni***

***Complemento manutenzioni per i modelli con oliatura***

**L'olio da utilizzare è:** .....

**Ogni 1000 tagli od ogni 15 giorni**, da un utente formato :

1. Aggiungete la dose di olio alimentare (da 100 a 150 ml) necessaria per impregnare i feltri del CARRELLO (azionare il tasto di avanzamento del carrello per permettere l'accesso al tappo di alimentazione dell'olio);
2. Verificate il livello di olio nel serbatoio. (opzionale)

**Ogni 25.000 tagli e/o 1 volta all'anno almeno**, da un agente autorizzato:

1. Togliere la spina dalla presa;
2. Sostituire i feltri dello spintore ;



---

## PEZZI DI RICAMBIO

---

Quando si ordina un pezzo di ricambio, verificate con il Vostro agente autorizzato di quale pezzo si tratta sulla base del catalogo dei pezzi di ricambio redatto dal produttore. Precisate sempre il numero di serie della macchina come indicato sulla targhetta. Il Vostro agente invia gli ordini alla JAC.

---

## PROBLEMI

---

### **La macchina è completamente spenta**

Avete collegato la spina?  
C'è corrente nella presa?

### **Lo spessore delle fette è irregolare.**

Lo spazio tra i coltelli è irregolare?  
I coltelli sono ben tesi?

### **La pane vibra nei coltelli.**

I telai sono ben allineati?  
La/le molla/e del premi-pane funziona/funzionano correttamente ?

### **Il pane si taglia troppo lentamente.**

Devono essere sostituiti i coltelli?

### **Il pane si rompe.**

I telai sono ben allineati?  
La/le molla/e del premi-pane funziona/funzionano correttamente ?  
Devono essere sostituiti i coltelli?

**Fate eseguire sempre la manutenzione della vostra macchina da un agente autorizzato!**

---

## Come sostituire i coltelli

---

Seguite gli schemi a pagina 62.

Siete pregati di indossare sempre i guanti di protezione antitaglio al momento della sostituzione dei coltelli o di una operazione in prossimità delle lame.

Dopo aver controllato che la spina del macchinario sia ben scollegata dal settore :

1. Rimuovete il dispositivo per l'insaccamento, aprite la cuffia che protegge i telai supporto coltelli
2. Ritirare la tavoletta inox (o nastro) anteriormente alla macchina e disinserire il connettore del premi-pane (Macchina attrezzata di JAC Stop)
3. Sulla parte superiore della macchina (lato sinistro) allentare sulla carcassa la vite che mantiene il perno eccentrico di articolazione del telaio anteriore.
4. Abbassare il telaio in avanti.
5. Sostituire le lame del telaio anteriore e posteriore:
  - Allentare le viti a esagono cavo che tendono i coltelli
  - Sostituire le lame controllando che siano ben posizionate nel perno dei bilancieri.
  - Tendere nuovamente i coltelli avvitando le viti, prendendo come punto di riferimento per la tensione, le lame lasciate sul telaio.
  - Stringere successivamente i dadi (macchina fornita dell'opzione oliatura)

**Per non deformare il telaio e non rischiare danni pericolosi, sostituite solo 4 o 5 coltelli per volta.**

6. Rimontare il telaio anteriore e posizionare i telai alla stessa altezza, con il perno eccentrico fare attenzione a regolare l'allineamento dei coltelli.

Collegate la vostra macchina alla rete elettrica, la macchina è pronta per l'uso.

---

## NOTE

---

A series of 16 horizontal dotted lines for writing notes.

---

## Traducción del manual original

---

## ANTES DE LA PUESTA EN SERVICIO

---

Usted acaba de adquirir una máquina JAC, le agradecemos su confianza.

Para que su máquina sea completamente satisfactoria a lo largo de los próximos años, le invitamos a que tenga en cuenta los siguientes consejos:

- Busque la ayuda de su agente autorizado para la instalación, la puesta en servicio y el seguimiento;
- Para que le cubra la garantía de **3 años** (véanse las condiciones expuestas a continuación), su distribuidor debe rellenar el cuaderno de mantenimiento en el momento de la instalación de la máquina. Este cuaderno de mantenimiento se encuentra al final de esta nota de uso.

---

## GARANTÍA

---

JAC ofrece una garantía de **3 años** para todos los productos.

Esta garantía cubre el recambio de piezas originales reconocidas como defectuosas y la instalación gratuita de las mismas por el agente de JAC.

La garantía es efectiva a partir de la fecha de instalación del material

### **Bajo las siguientes condiciones restrictivas:**

1. Material adquirido en condiciones "normales";
2. Instalación efectuada por un agente autorizado;
3. Utilización del material conforme a las indicaciones de sus instrucciones de uso y de acuerdo con la finalidad para la que ha sido fabricado;
4. Material diariamente mantenido de una forma razonable;
5. Mantenimientos controlados por el agente autorizado conforme a las especificaciones de mantenimiento con, por lo menos, un mantenimiento al año (mantenimiento a cargo del usuario). Para ello, la nota consta de una página que permite al agente indicar los diferentes mantenimientos.

***Si no hay control de mantenimiento por un agente autorizado y/o el cuaderno de mantenimiento no es rellenado correctamente, la garantía se limita a un año.***

6. Utilización exclusiva de piezas originales JAC.

### **Esta garantía no cubre**

1. El recambio de piezas de desgaste normal;
2. Las piezas no reconocidas como defectuosas por nuestros servicios;
3. Los problemas que resulten de un uso anormal del material;
4. Los problemas que resulten de una instalación no realizada por un agente autorizado;
5. Las piezas o los problemas que resulten de un daño de transporte o de un mantenimiento inapropiado.

Una reparación y/o un recambio de piezas defectuosas efectuados durante el período de garantía no tienen como consecuencia la prolongación de dicha garantía.

---

---

## ADVERTENCIA

---

- Esta máquina está destinada a los profesionales de la panadería
- Esta máquina está destinada exclusivamente a cortar pan cocido y templado;
- Debe ser utilizada por una sola persona a la vez. (Salvo que se prescriba lo contrario);
- No permita utilizar ni manipular esta máquina a niños ni personas no autorizadas;
- Debe colocarse y utilizarse en el interior de un local, al abrigo de la humedad y el calor;
- La máquina debe estar suficientemente despejada para realizar el trabajo.
- Esta máquina tiene un nivel sonoro inferior a 75 dB(A) de acuerdo con la norma EN ISO 3744.

---

## CONEXIÓN

---

- Antes de conectar la máquina a la red, verifique la adecuación de la tensión de servicio de la máquina (vea la placa de características en la máquina) y la tensión de su red;
- La conexión de la máquina debe hacerse a través de un enchufe con toma de tierra;
- La instalación eléctrica que alimenta a la máquina debe estar protegida de la siguiente manera:
  - América del Norte: Protección principal 15A;
  - Resto del mundo: Protección principal 16 A.

Nota: Cualquier problema que resulte de otro tipo de conexión será de su responsabilidad

---

## PUESTA EN SERVICIO

---

- Si es necesario, fije las patas o las ruedecillas entregadas con la máquina;
- Verifique el sentido de rotación de las cintas;
- Para el uso de la máquina, remítase al capítulo "Instrucciones de uso";
- La tensión de las hojas deben ser revisados y, si es necesario, ajustado durante la instalación y después de haber cortado 50 panes.

---

## PELIGRO

---

- En caso de peligro para el usuario o para la máquina, debe utilizar el botón rojo STOP.
- Retire el enchufe de la toma eléctrica antes de cualquier operación de mantenimiento o reparación;
- No toque las cuchillas, aunque la máquina esté parada;
- Para el cambio de las láminas, la operación debe realizarla su distribuidor autorizado;
- Vigile de llevar siempre guantes de protección anticorte en el momento de la sustitución de las cuchillas o en el momento de una operación cerca de las láminas.
- Cualquier operación de mantenimiento o sustitución de piezas debe ser efectuada por una persona cualificada;

---

# INSTRUCCIONES DE USO

---

Utilice los esquemas de la página 60 para el uso de la máquina.

Al inicio de la jornada, conecte la máquina con el interruptor general o soltando el botón STOP (si está accionado) y presionar el botón verde.

;

## Procedimiento de utilización:

### PICOMATIC

1. Coloque el pan sobre la mesa trasera, entre las cuchillas y la parte móvil.
2. Pulse en botón verde.

### PICOMATIC CON CASQUILLO

1. Abrir la tapa de seguridad.
2. Coloque el pan sobre la mesa trasera, entre las cuchillas y la parte móvil.
3. Volver a cerrar la tapa.

Al final de la jornada, pulse el botón rojo **STOP**.

**Consejo:** Después de algunos días de trabajo, haga controlar la tensión de las láminas por una persona cualificada.

**Capacidad:** Número de panes cortados por día: de 0 a 2.000 (en función del tipo de pan)  
Dimensiones del pan (L x a x a) (cm): min. 12 x 6 x 6 - máx. 44 x 29 x 18

### **Seguridad:**

- Pasar delante de las células fotoeléctricas impide el funcionamiento de la máquina. (Máquina sin casquillo)
- La apertura del casquillo de seguridad impide el funcionamiento de la máquina. (Máquina con casquillo.)
- La apertura del cajón impide el funcionamiento de la máquina.
- La activación de una seguridad es indicada por un mensaje sobre la pantalla

---

## MANTENIMIENTO

---

**Cada día**, por un usuario preparado para ello:

1. Verificar si hay que vaciar la bandeja para las migas;
2. Para el mantenimiento exterior, utilizar un paño húmedo;
3. Abrir la mesa delantera para realizar una limpieza interior.

**Cada 25.000 cortes y/o 1 vez al año como mínimo**, por un agente autorizado:

1. Retirar el enchufe;
  2. Sustituir las cuchillas (véase procedimiento de cambio de cuchillas);
- NB: Las cuchillas no deben tensarse excesivamente, ya que se corre el riesgo de deformar los cuadros.
3. Limpiar con un cepillo y aspirar el interior de la máquina;
  4. Verificar el estado de los rodamientos, y luego engrasarlos;
  5. Engrasar las guías;
  6. Engrasar las articulaciones del cilindro.

***Verifique que su agente autorizado registra su intervención en su cuaderno de mantenimiento con el fin de conservar la garantía de 3 años***

### ***Complemento de mantenimiento para los modelos con aceiteado***

**El aceite a utilizar es:** .....

**Cada 1000 cortes o cada 15 días**, por un usuario preparado para ello:

1. Añadir la dosis de aceite alimentario (100 - 150 ml) necesario para empapar los fieltros del CARRO (accionar el botón de avance del carro para permitir el acceso al tapón de alimentación de aceite);
2. Verificar el nivel de aceite en el depósito. (Opcional)

**Cada 25.000 cortes y/o 1 vez al año como mínimo**, por un agente autorizado:

1. Retirar el enchufe;
2. Sustituir los fieltros del empujador;



---

## PIEZAS DE RECAMBIO

---

En el momento de hacer un pedido de una pieza de recambio, verifique con su agente autorizado de qué pieza se trata en base al catálogo de piezas de recambio emitido por el fabricante.

Precise siempre el número de máquina tal como se indica en la placa de características. Su agente realizará el pedido a JAC.

---

## PROBLEMAS

---

### **La máquina está completamente parada.**

¿Ha enchufado el aparato?

¿Hay corriente en la toma?

### **El grosor de las rebanadas es irregular.**

¿El espacio entre las cuchillas es irregular?

¿Las cuchillas están bien tensadas?

### **El pan vibra en las cuchillas.**

¿Los cuadros están bien alineados?

¿El/Los resorte/s de prensa-pan funciona/n correctamente?

### **El pan se corta demasiado lentamente.**

¿Hay que cambiar las cuchillas?

### **Le pan se desgarra.**

¿Los cuadros están bien alineados?

¿El/Los resorte/s de prensa-pan funciona/n correctamente?

¿Hay que cambiar las cuchillas?

**¡Un agente autorizado debe hacer el mantenimiento de la máquina!**

---

## Cómo cambiar las cuchillas

---

Utilice los esquemas de la página 62.

Vigile de llevar siempre guantes de protección anticorte en el momento de la sustitución de las cuchillas o en el momento de una operación cerca de las láminas.

Después de asegurarse de que el enchufe de la máquina está bien desconectado de la red:

1. Retire el dispositivo de embolsado, abra la cubierta que protege los cuadros de soporte de las cuchillas
2. Retire la mesa de acero inoxidable (o cinta) delante de la máquina y desconecte el conector del prensa-pan (Máquina equipada con JAC Stop)
3. En la parte superior de la máquina (lado izquierdo), afloje en el armazón el tornillo que mantiene el pivote excéntrico de articulación del cuadro delantero.
4. Tumbé el cuadro hacia delante.
5. Sustituya las láminas de los cuadros delantero y trasero:
  - Afloje los tornillos Allen que tensan las cuchillas
  - Cambie las láminas controlando que estén bien colocadas en el saliente de los balancines.
  - Vuelva a tensar las cuchillas apretando los tornillos, como marca para la tensión, con las láminas sobre el cuadro.
  - Luego apriete las tuercas (máquina equipada con la opción de lubricado)

**Con el fin de no deformar el cuadro y de no arriesgarse a roturas peligrosas, sustituya sólo 4 ó 5 cuchillas a la vez**

6. Vuelva a montar el cuadro delantero y coloque los cuadros a la misma altura; con la ayuda del pivote excéntrico debe ajustar necesariamente la alineación de las cuchillas.

Conecte la máquina a la red eléctrica y ya estará preparada.

---

## NOTE

---

A series of 18 horizontal dotted lines for writing notes.

---

## Перевод оригинальной инструкции

---

## ДО НАЧАЛА РАБОТЫ

---

Вы только что приобрели машину компании JAC, благодарим вас за доверие. Для того, чтобы машина надежно служила вам в течение следующих лет, просим вас ознакомиться с следующими советами:

- Воспользуйтесь помощью авторизованного специалиста для установки, ввода в эксплуатацию и сопровождения.
- Чтобы воспользоваться **трехлетней** гарантией (см. условия, указанные ниже), во время установки машины заполните у вашего продавца гарантийный талон. Гарантийный талон находится в конце данной инструкции.

---

## ГАРАНТИЯ

---

На всю свою продукцию JAC предлагает **трехлетнюю** гарантию.

Эта гарантия включает замену оригинальных частей, признанных дефектными, и их бесплатную установку авторизованным специалистом JAC.

Гарантийный период начинается с даты установки машины.

**Применяются следующие ограничительные условия:**

1. Машины были приобретены по «стандартным» условиям;
2. Установка осуществляется авторизованным специалистом;
3. Эксплуатирование машин производится в соответствии с инструкцией по эксплуатации и с целью, для которой она была предназначена;
4. Техника ежедневно обслуживается;
5. Техническое обслуживание проводится авторизованным специалистом согласно спецификациям проведения техобслуживания с проведением, минимум, одного техобслуживания в год (техобслуживание за счет пользователя). С этой целью инструкция содержит одну страницу, позволяющую специалисту указывать информацию о различных видах техобслуживания.

***Если авторизованным специалистом не проводится техобслуживание и / или гарантийный талон не заполнен правильно, гарантия ограничивается одним годом.***

6. Использование исключительно оригинальных частей JAC.

**Даня гарантия не распространяется на:**

1. Замену деталей с нормальным износом;
2. Детали, не признанные дефектными нашими службами;
3. Неисправности, вызванные неправильной эксплуатацией машины;
4. Неисправности, вызванные установкой, произведенной неавторизованным специалистом;
5. Детали или неисправности, вызванные транспортными повреждениями или ненадлежащим проведением погрузочно-разгрузочных работ.

Ремонт и / или замена дефектных частей, выполненные в течение гарантийного периода, не являются основанием для продления указанной гарантии.

---

---

## ПРЕДУПРЕЖДЕНИЕ

---

- Данная машина предназначена для профессионального применения в хлебопекарнях
- Данная машина предназначена исключительно для нарезания выпеченного и остуженного хлеба;
- Она должна использоваться одновременно только одним человеком. (если нет инструкций об обратном);
- Не следует разрешать детям или лицам, не имеющим допуска, пользоваться или управлять машиной;
- Машина должна храниться и использоваться внутри помещения, в защищенном от влаги и тепла месте;
- Для выполнения работ машина должна быть хорошо освещена.
- Данная машина имеет уровень шума менее 75 дБ(А) согласно норме EN ISO 3744.

---

## ПОДКЛЮЧЕНИЕ

---

Прежде, чем подключить машину к сети, проверьте, соответствует ли рабочее напряжение машины (см. паспортную табличку на машине) напряжению вашей сети;

- Подключение машины должно осуществляться штепсельной вилкой с заземлением;
- Электрические цепи питания машины должны быть защищены как указано ниже:
  - Северная Америка: Защита 15А;
  - Другие страны: Защита 16А.

Примечание: Вы несете ответственность за подключение любого иного типа.

---

## ВКЛЮЧЕНИЕ МАШИНЫ

---

- При необходимости закрепите ножки или ролики, входящие в поставку машины.
- Проверьте направление вращения конвейерной ленты;
- По вопросам эксплуатации машины см. раздел «ЭКСПЛУАТАЦИЯ МАШИНЫ»;
- Напряженность лопастей должны быть проверены и, при необходимости, скорректированы в процессе установки и после того, как сократить 50 хлебов.

---

## ОПАСНО!

---

- В случае опасности для пользователя или для машины следует воспользоваться красной кнопкой STOP.
  - Перед любыми действиями по техобслуживанию и уходу необходимо вынуть вилку машины из розетки электросети.
  - Не дотрагиваться до ножей, даже если они остановились;
  - Для замены лезвий, обращайтесь к авторизованному специалисту по сервису;
  - Следите, чтобы все работы по замене ножей или действия по соседству с лезвиями выполнялись в специальных перчатках для защиты от порезов.
  - Все действия по обслуживанию или замене частей должны выполняться квалифицированным персоналом;
-

---

## ЭКСПЛУАТАЦИЯ МАШИНЫ

---

Для эксплуатации машины см. схемы на стр 60

В начале рабочего дня включите машину в сеть с помощью общего рубильника или, отжав кнопку STOP (если она нажата);

**Порядок эксплуатации:**

### PICOMATIC

1. Положите буханку на задний поддон между ножами и подвижной частью.
2. Нажмите зеленую кнопку.

### PICOMATIC С КРЫШКОЙ БЕЗОПАСНОСТИ

1. Откройте крышку безопасности.
2. Положите буханку на задний поддон между ножами и подвижной частью.
3. Закройте крышку безопасности.

В конце рабочего дня нажмите красную кнопку Stop для выключения машины.

**Совет.** После нескольких дней работы квалифицированный специалист должен проверить натяжение ножей.

**Производительность:** Количество хлеба, нарезаемого в день: От 0 до 2.000 (в зависимости от вида хлеба)

Размер хлеб (д х ш х в) (см): min. 12 x 6 x 6 - max. 44 x 29 x 18

### **Безопасность:**

- Машина прекращает работу, когда что-то попадает в электронный индикатор настройки (машины без крышки безопасности).
- При открытии крышки безопасности машина прекращает работать (машины, оснащенные крышкой безопасности).
- Открытие поддона для хлебных крошек приведет к остановке машины.
- При угрозе безопасности прибора на экране появляется сообщение.

---

## ОБСЛУЖИВАНИЕ

---

**Ежедневное**, проводится обученным пользователем:

1. Проверьте, не следует ли опорожнить лоток для хлебных крошек;
2. Для наружного ухода пользуйтесь влажной тканью;
3. Для осуществления внутренней очистки открыть передний столик.

**Через каждые 25.000 нарезок и/ или один раз в год минимум**, проводится авторизованным специалистом:

1. Вынуть вилку машины из розетки;
  2. Заменить ножи (см. процедуру замены ножей);
- NB: Не следует слишком натягивать ножи, это может привести к деформации рамок.
3. Очистить щеткой и пылесосом внутреннюю часть машины;
  4. Проверить состояние подшипников, и после этого смазать их;
  5. Смазать направляющие;
  6. Смазки шарниров домкрата.

***Удостоверьтесь, чтобы авторизованный специалист по сервису зарегистрировал факт обслуживания в вашем гарантийном талоне для сохранения трехлетней гарантии.***

### ***Дополнительное обслуживание для моделей со смазкой***

**Смазка используется:** .....

**Через каждые 1000 нарезок или каждые 15 дней**, проводится обученным пользователем:

1. Добавить дозу пищевой смазки (от 100 до 150 мл), необходимую для пропитки фетра СУППОРТА (привести в действие кнопку подачи суппорта, чтобы открыть доступ к пробке подачи масла);
2. Проверить уровень масла в резервуаре. (в опции)

**Через каждые 25.000 нарезок и/ или один раз в год минимум**, проводится авторизованным специалистом:

1. Вынуть вилку машины из розетки;
2. Заменить фетр толкателей;



---

## ЗАПАСНЫЕ ЧАСТИ

---

При осуществлении заказа запасной части, выберите вместе с авторизованным специалистом необходимую запасную часть на основе каталога запасных частей производителя.

Всегда точно указывайте номер машины, нанесенный на паспортную табличку.

Заказы у компании JAC осуществляет авторизованный специалист.

---

## УСТРАНЕНИЕ НЕИСПРАВНОСТЕЙ

---

### **Машина полностью остановилась.**

Включена ли вилка в розетку?

Имеется ли напряжение в розетке?

### **Толщина нарезки неравномерная.**

Неравномерное расстояние между ножами?

Хорошо ли натянуты ножи?

### **Хлеб вибрирует в ножах.**

Хорошо ли выровнены рамки?

Правильно ли работает(ют) пружина (ы) прижима хлеба?

### **Хлеб нарезается слишком медленно.**

Не следует ли заменить ножи?

### **Хлеб разрывается.**

Хорошо ли выровнены рамки?

Правильно ли работает(ют) пружина (ы) прижима хлеба?

Не следует ли заменить ножи?

**Обслуживание машины должно обязательно проводить авторизованный специалист по обслуживанию!**

---

## Как осуществлять замену ножей

---

Для эксплуатации машины см. схемы на стр 61

Следите, чтобы все работы по замене ножей или действия по соседству с лезвиями выполнялись в специальных перчатках для защиты от порезов.

После того, как вы убедились, что вилка машины отсоединена от сети:

1. Снимите лопатку упаковочного устройства, откройте кожух, защищающий рамки держателей ножей
2. Выдвиньте стол из нержавеющей стали (или конвейерную ленту) в передней части машины и отключите соединитель прижима хлеба (для машин, оборудованных устройством JAC Stop)
3. В верхней части машины (с левой стороны) открутите на корпусе винт, который держит эксцентрическую ось шарнира передней рамки.
4. Положите рамку вперед.
5. Замените лезвия передней и задней рамок:
  - Отвинтите винты 6 вогнутых поверхностей, которые натягивают ножи.
  - Замените лезвия, контролируя, чтобы они были правильно расположены в выступе противовесов.
  - Вновь натяните ножи, затянув винты; в качестве ориентира для степени натяжения используйте лезвия, оставшиеся в рамке.
  - Затем затяните гайки (в машинах, оснащенных системой смазки)

**Чтобы не деформировать рамку и избежать опасных поломок, разрешается заменять за один раз только 4 или 5 ножей**

6. Установите переднюю рамку на место и выровняйте рамки по высоте, при помощи эксцентрического шарнира выровняйте ножи.

Подключите машину к электросети, машина готова к работе.

---

## NOTE

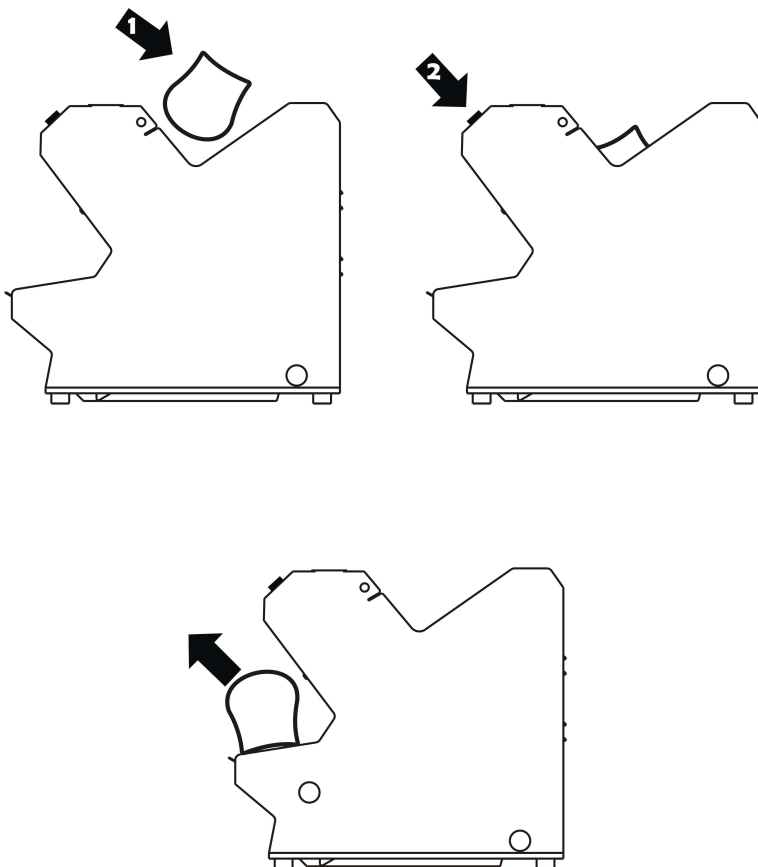
---

A series of 18 horizontal dotted lines for writing notes.

---

# MRL - MRM

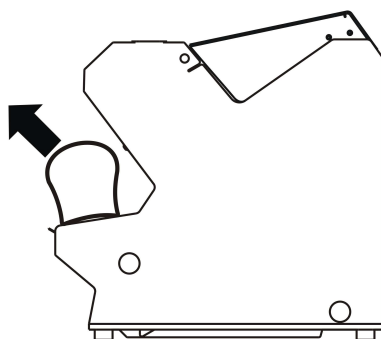
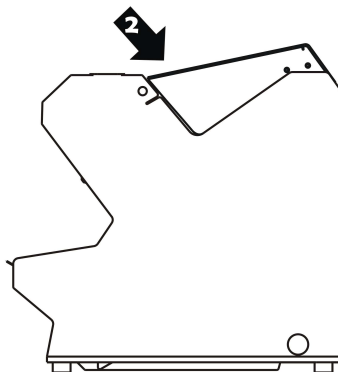
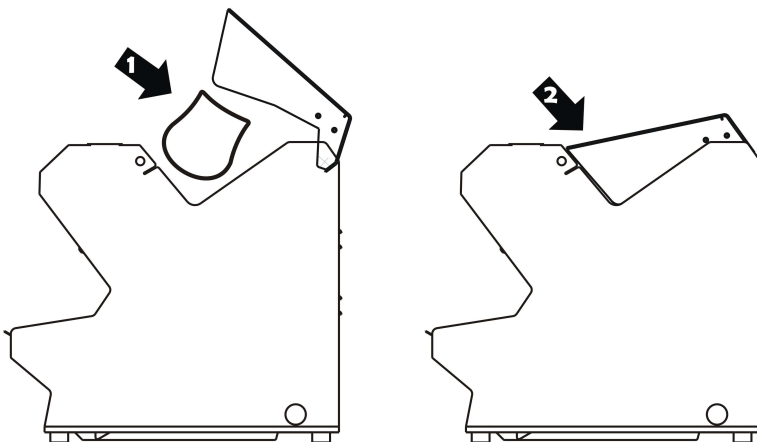
---

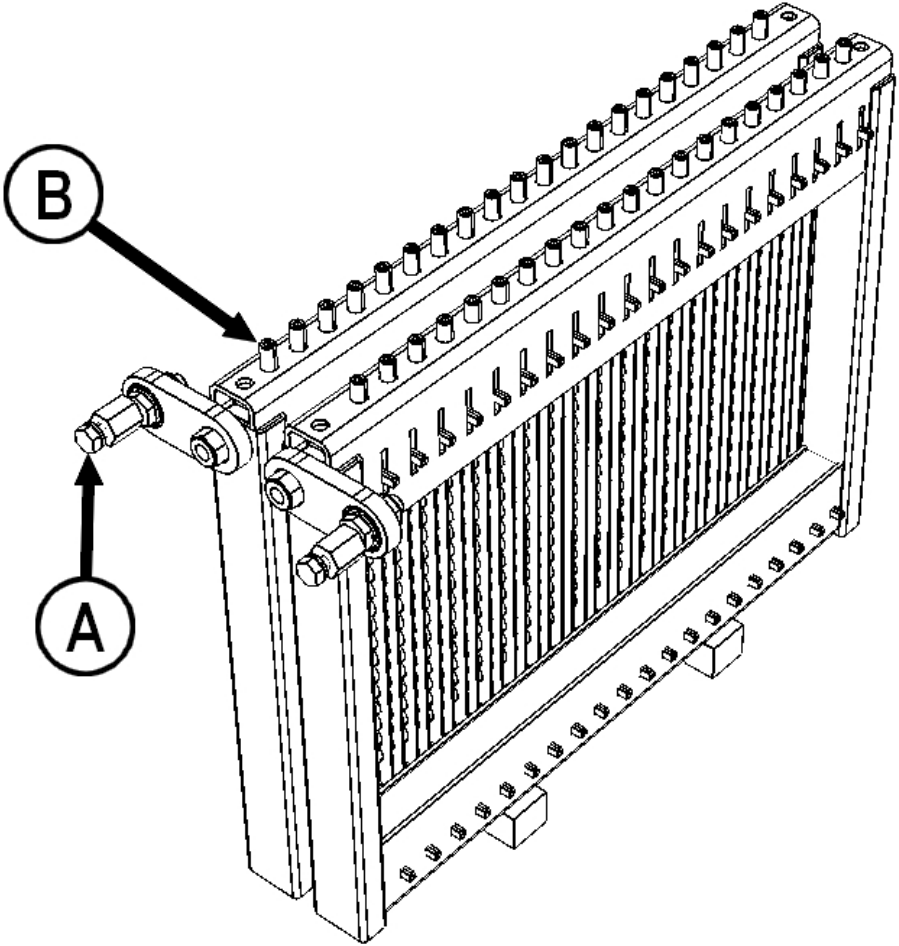


---

# MRF - MRG

---





---

	Date ..... / 20.....	DEALER
---	----------------------	--------

	Date ..... / 20.....	DEALER
---	----------------------	--------

	Date ..... / 20.....	DEALER
---	----------------------	--------

	Date ..... / 20.....	DEALER
---	----------------------	--------

	Date ..... / 20.....	DEALER
---	----------------------	--------

	Date ..... / 20.....	DEALER
---	----------------------	--------

	Date ..... / 20.....	DEALER
---	----------------------	--------

	Date ..... / 20.....	DEALER
---	----------------------	--------

	Date ..... / 20.....	DEALER
---	----------------------	--------

	Date ..... / 20.....	DEALER
---	----------------------	--------

	Date ..... / 20.....	DEALER
--	----------------------	--------

	Date ..... / 20.....	DEALER
--	----------------------	--------

	Date ..... / 20.....	DEALER
---	----------------------	--------

	Date ..... / 20.....	DEALER
---	----------------------	--------

	Date ..... / 20.....	DEALER
---	----------------------	--------

	Date ..... / 20.....	DEALER
---	----------------------	--------

---



CONFORMITY CERTIFICATE TO THE EUROPEAN DIRECTIVES.  
CERTIFICAT DE CONFORMITE AUX DIRECTIVES EUROPEENNES.  
GETUIGSCRIFT VAN OVEREENSTEMMING MET DE EUROPESE RICHTLIJNEN.  
CERTIFICATO DI CONFORMITÀ ALLE DIRETTIVE EUROPEE.  
CERTIFICADO DE CONFORMIDAD CON LAS DIRECTIVAS EUROPEAS.  
KONFORMITÄTSZEUGNIS AN DIE EUROPÄISCHEN RICHTLINIEN.  
СЕРТИФИКАТ СООТВЕТСТВИЯ ЕВРОПЕЙСКИМ ДИРЕКТИВАМ.



**EN**

The undersigned certifies that the machine complies with the European Directives 2006/42, 2006/95, 2004/108.

**FR**

Le soussigné déclare que cette machine est conforme aux directives européennes 2006/42, 2006/95, 2004/108.

**DE**

Unterzeichneter erklärt, daß diese Maschine den Europäischen Richtlinien 2006/42, 2006/95, 2004/108.

**NL**

Ik ondertekende verklaar dat deze machine in overeenstemming met de Europese richtlijnen 2006/42, 2006/95, 2004/108.

**IT**

Il sottoscritto dichiara questa macchina conforme alle ultime versioni delle seguenti direttive europee: 2006/42, 2006/95, 2004/108.

**ES**

El infrascrito declara que esta máquina es conforme con las directivas europeas 2006/42, 2006/95, 2004/108.

**RU**

Нижеподписавшееся лицо заявляет, что данное устройство соответствует европейским директивам 2006/42, 2006/95, 2004/108.

A handwritten signature in black ink, appearing to be 'B. Van Cauwenberghe', written over a horizontal line.

B. Van Cauwenberghe  
General Manager  
JAC s.a.