



Heavy-Duty Citrus Juicer

Operating Manual
Manual de Operación
Mode d'Emploi
Bedienungsanleitung
Gebruiksaanwijzingen
Istruzioni per l'Utilizzo

For your safety and continued enjoyment of this product,
always read the instruction book carefully before using.

IMPORTANT SAFEGUARDS

When using electrical appliances, basic safety precautions should always be followed, including the following:

1. READ ALL INSTRUCTIONS.

2. To protect against risk of electrical shock do not put Motor Housing in water or other liquids.
3. Unplug from outlet when not in use, before assembling or disassembling, and before cleaning.
4. Avoid contacting moving parts.
5. Do not operate any appliance with a damaged cord or plug that has been dropped or damaged in any manner.
6. The use of any attachments not recommended by the manufacturer may cause fire, electrical shock or injury.
7. Do not let cord hang over edge of table or counter, or touch hot surfaces.
8. Set power switch to the OFF (0) position after each use of your Citrus Juicer.
9. This appliance is not intended for use by persons (including children) with reduced physical, sensory or mental capabilities, or lack of experience and knowledge, unless they have been given supervision or instruction concerning use of the appliance by a person responsible for their safety.

Children should be supervised to ensure that they do not play with the appliance.

NOTE: This operating manual applies to the 3000-series and 4000-series and JX40 series juicers.

SAVE THESE INSTRUCTIONS

SPECIFICATIONS

- RATINGS 120 VAC 60 HZ SINGLE PHASE
230V ~ 50 HZ SINGLE PHASE
- MOTOR PERMANENTLY LUBRICATED, BALL-BEARING
CAPACITOR-START DIRECT DRIVE INDUCTION TYPE
- HOUSING POLYCARBONATE
- CORD THREE CONDUCTOR GROUNDED CORD.
- UL LISTED 120 VAC MODELS ONLY
CE APPROVED FOR 230V 50HZ

NOTE: USE OF AN ADAPTER IS NOT PERMITTED IN CANADA AND EUROPE.

DISASSEMBLY-ASSEMBLY INSTRUCTIONS

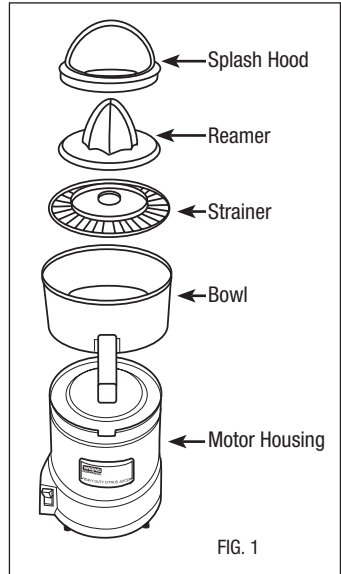
IMPORTANT: Citrus Juicer should be unplugged from outlet when disassembling or assembling parts.

DISASSEMBLING: (SEE FIG. 1)

1. After removing your Citrus Juicer from the box, familiarize yourself with the parts by disassembling the unit while referring to FIG. 1.
2. Pull off Splash Hood (4000 series only), Reamer and Strainer.
3. Lift Bowl off Motor Housing.

ASSEMBLING: (SEE FIG. 1)

1. Place Bowl on Motor Housing with spout facing front and resting in notch of motor housing.
2. Place Strainer inside of Bowl.
3. Place Reamer on Drive Shaft, and push down firmly to seat.
4. Put Splash Hood on top of Bowl (4000 series only).



CLEANING INSTRUCTIONS

Clean Juicer immediately after each use, and prior to initial use as follows:

1. UNPLUG POWER CORD.
2. Separate all removable parts according to disassembly instructions.
3. Rinse removable parts thoroughly under running water.
4. Wipe external surfaces of Motor Housing with a soft cloth or sponge, dampened with water.

DO NOT IMMERSE MOTOR HOUSING IN WATER.

OPERATION

1. With power cord unplugged, assemble all parts per assembly instructions.
2. Plug power cord into appropriate electrical outlet.
3. Set the power switch to the ON (1) position, and allow a few seconds for motor to reach full speed.
4. Place halved citrus fruit on rotating reamer, and push down firmly.

NOTE: Your juicer is equipped with a protective device which will interrupt power and stop the motor if the juicer becomes overloaded or overheated for any reason. Should this occur, perform the following steps in the indicated sequence:

1. Set the power switch to the OFF (0) position.

2. Unplug the power cord.
3. Allow juicer to cool to room temperature.
4. Plug in power cord.
5. Set the power switch to the ON (1) position, and continue juicing.

CAUTION: KEEP FINGERS FROM CONTACT WITH ROTATING REAMER

MAINTENANCE

- **MOTOR**

The motor requires no greasing or oiling. Sealed-in lubrication gives the unit lifetime smooth operation.

- **POWER SUPPLY CORD**

The power supply cord should not be replaced by the end user. The power supply cord should only be replaced by the manufacturer's authorized importer (or, in the United States and Canada, by an authorized service center). For repairs or further questions, please contact the manufacturer's authorized importer (or, in the United States and Canada, an authorized service center)

LIMITED 1 YEAR WARRANTY

Waring warrants every new **WARING® COMMERCIAL PRODUCT** to be free from defects in material and workmanship for a period of one year from the date of purchase when used with foodstuffs, non-abrasive liquids (other than detergents) and non-abrasive semi-liquids, providing it has not been subject to loads in excess of the indicated rating.

Under this warranty, the Waring® Commercial Division will repair or replace any part which, upon our examination, is defective in materials or workmanship, provided the product is delivered prepaid to the Waring® Service Center at 314 Ella T. Grasso Avenue, Torrington, CT 06790, or any Factory Approved Service Center.

This warranty does not: a) apply to any product which has become worn, defective, damaged or broken due to use or due to repairs or servicing by other than the Waring® Service Center or a Factory Approved Service Center or due to abuse, misuse, overloading or tampering; b) cover consequential damages of any kind.

The one year warranty is applicable only to appliances used in the United States and Canada; this supersedes all other express product warranty or guaranty statements.

For Waring® products sold outside of the U.S. and Canada, the warranty is the responsibility of the local importer or distributor. This warranty may vary according to local regulations.

WARNING: This warranty is VOID if appliance is used on Direct Current (DC).

SERVICE

Should service on this product in the United States or Canada be required at any time, call or write to:

Waring Service Center • P.O. Box 3201, 314 Ella T. Grasso Avenue, Torrington, CT 06790

Tel. (800) 492-7464 • Fax (860) 496-9008

or

Nearest Authorized Service Center

Replacement parts for Waring "Out of Warranty" repairs are obtainable at the above address.

IMPORTANTES MEDIDAS DE PROTECCIÓN

Al usarse aparatos electrodomésticos, siempre deben seguirse precauciones básicas de seguridad, entre ellas las siguientes:

1. Lea todas las instrucciones.
2. Para protección contra el riesgo de choque eléctrico, no sumerja la caja del motor en agua u otro líquido.
3. Desenchufe el aparato cuando no está en uso, para montarlo o desmontarlo y antes de limpiarlo.
4. Evite el contacto con las piezas móviles.
5. No opere ningún aparato con un cordón dañado o con un enchufe que se ha dejado caer o que ha sufrido daños de cualquier naturaleza.
6. El uso de accesorios no recomendados por el fabricante del aparato podrá ocasionar incendio, choque eléctrico o lesión.
7. No deje que el cordón cuelgue por el borde de una mesa o mostrador, ni que toque una superficie caliente.
8. Ponga el conmutador en la posición APAGADO "OFF" (0) después de cada uso de su exprimidor de jugos cítricos.
9. Personas (incluso niños) con capacidades físicas, mentales o sensoriales reducidas o personas que carecen conocimiento o experiencia no deberían utilizar este aparato, al menos que la persona responsable por su seguridad los supervise o les haya dado instrucciones relativas al uso del mismo.
No permita que los niños jueguen con este aparato.

NOTA: Este manual de operación se refiere a los exprimidores de la serie 3000 y la serie 4000.

GUARDE ESTAS INSTRUCCIONES

ESPECIFICACIONES

- | | |
|-------------------------------------------------|-----------------------------------------------------------------------------------------------------------------|
| <input type="radio"/> CLASIFICACIONES NOMINALES | 120 VCA 60HZ, MONOFÁSICA
230V ~ 50HZ, MONOFÁSICA |
| <input type="radio"/> MOTOR | TIPO INDUCCIÓN DE ACCIONAMIENTO DIRECTO ARRANCADO POR CAPACITOR DE COJINETE DE BOLAS CON LUBRICACIÓN PERMANENTE |
| <input type="radio"/> CAJA | POLICARBONATO |
| <input type="radio"/> CORDÓN | CORDÓN DE PUESTA A TIERRA DE TRES CONDUCTORES |
| <input type="radio"/> CLASIFICACIÓN UL | MODELOS DE 120 VCA SOLAMENTE
CERTIFICADO CE PARA 230V 50HZ |

NOTA: NO SE PERMITE EL USO DE UN ADAPTADOR EN CANADÁ NI EN EUROPA.

INSTRUCCIONES DE DESMONTAJE-MONTAJE

IMPORTANTE: El exprimidor de jugos cítricos deberá desenchufarse para desmontar o montar las piezas.

DESMONTAJE: (VÉASE FIG. 1)

1. Después de sacar su exprimidor de jugos cítricos de la caja, familiarícese con las piezas, desmontando la unidad y refiriéndose a la figura 1.
2. Quite la campana antisalpicaduras (serie 4000 solamente), el escariador y el colador.
3. Levante el tazón de la caja del motor.

MONTAJE (VÉASE FIG. 1)

1. Coloque el tazón sobre la caja del motor con el pico hacia delante y descansando en la mella de la caja del motor.
2. Coloque el colador dentro del tazón.
3. Coloque el escariador sobre el eje motor y presione firmemente hacia abajo para que se asiente.
4. Instale la campana antisalpicaduras arriba del tazón (serie 4000 solamente).

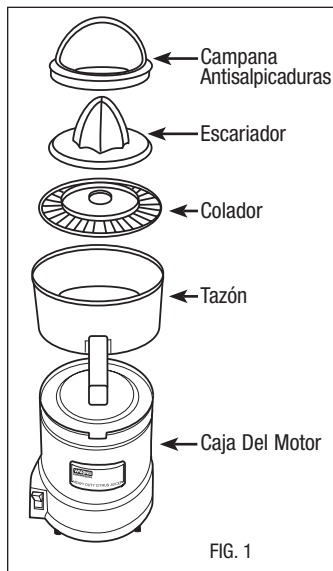


FIG. 1

INSTRUCCIONES DE LIMPIEZA

Limpie el exprimidor inmediatamente después de cada uso y antes de usarlo por primera vez, de la siguiente manera:

1. DESENCHUFE EL CORDÓN ELÉCTRICO.
2. Separe todas las piezas removibles de acuerdo con las instrucciones de desmontaje.
3. Enjuague minuciosamente las piezas removibles bajo un chorro de agua.
4. Limpie las superficies externas de la caja del motor con un paño suave o esponja humedecida en agua.

NO SUMERJA LA CAJA DEL MOTOR EN AGUA.

OPERACIÓN

1. Con el cordón eléctrico desenchufado, monte todas las piezas de acuerdo con las instrucciones de montaje.
2. Enchufe el cordón en un tomacorriente eléctrico apropiado.
3. Ponga el conmutador en la posición ENCENDIDO "ON" (1) y espere unos momentos para que el motor alcance la velocidad completa.
4. Coloque mitades de frutas cítricas sobre el escariador rotatorio y presione firmemente hacia abajo.

NOTA: Su exprimidor está dotado de un dispositivo protector que interrumpirá la corriente y detendrá el motor en caso de que el exprimidor se sobrecargue o sobrecaliente por cualquier motivo. En caso de que esto ocurriera, siga estos pasos en la secuencia indicada:

1. Ponga el conmutador en la posición APAGADO "OFF" (0).
2. Desenchufe el cordón eléctrico.
3. Deje que el exprimidor se enfríe a temperatura ambiente.
4. Enchufe el cordón eléctrico.
5. Ponga el conmutador en la posición ENCENDIDO "ON" (1) y continúe exprimiendo.

ATENCIÓN: NO TOCAR EL ESCARIADOR ROTATIVO CON LOS DEDOS.

MANTENIMIENTO

- **MOTOR**

El motor no necesita engrasado ni lubricación. La lubricación sellada permite que la unidad opere sin problemas de por vida.

- **CORDÓN ELÉCTRICO**

El cordón eléctrico no debe ser reemplazado por el usuario final. El cordón eléctrico sólo debe ser reemplazado por el importador autorizado del fabricante (o, en Estados Unidos y Canadá, por un centro de servicio autorizado). Para reparaciones o en caso de otras preguntas, por favor, comuníquese con el importador autorizado del fabricante (o, en Estados Unidos o Canadá, con un centro de servicio autorizado).

1 AÑO DE GARANTÍA LIMITADA

Waring garantiza que todos los productos WARING COMMERCIAL nuevos están libres de defectos de materiales y mano de obra por un período de un año desde la fecha de compra cuando usados con productos alimenticios, líquidos no abrasivos (con excepción de detergentes) y semi-líquidos no abrasivos en cantidades que no excedan las recomendadas en las especificaciones.

Según esta garantía, la División Waring Commercial reparará o reemplazará cualquier componente que, de acuerdo a nuestra inspección, es defectuoso en materiales o construcción. El producto deberá ser enviado, pre-pagado al Centro de Servicio Waring 314 Ella T. Grasso Avenue, Torrington, CT 06790, USA. o cualquier centro de servicio aprobado por la fábrica.

Esta garantía: a) no se aplica a ningún producto desgastado, defectuoso, dañado o roto debido a uso o debido a reparaciones o servicio realizados por cualquier persona que no sea el Centro de Servicio Waring o un Centro de Servicio Aprobado por la Fábrica, o debido a abuso, mal uso, sobrecarga o daños intencionales; b) no cubre daños de consecuencia de ningún tipo.

La garantía de un año sólo se aplica a equipos usados en Estados Unidos y Canadá; esta garantía suplanta todas las demás declaraciones expresas de garantía de productos.

Para los productos Waring vendidos fuera de EE.UU. y Canadá, la garantía es la responsabilidad del importador o distribuidor local. Esta garantía podrá variar de acuerdo con las regulaciones locales.

ADVERTENCIA: La garantía queda nula si el equipo se usa en Corriente Continua (CC).

SERVICIO

En caso de necesitarse servicio en este producto en cualquier momento,
en Estados Unidos o Canadá, llame o escriba a:

WARING Service Center • P.O. Box 3201, 314 Ella T. Grasso Avenue, Torrington, CT 06790

Teléfono: (800) 492-7464 • Fax (860) 496-9008

o

el Centro de Servicio Autorizado más cercano

Las piezas de repuesto para reparaciones “fuera de garantía” se obtienen de la dirección arriba indicada.

IMPORTANTES CONSIGNES DE SÉCURITÉ

Lorsque vous utilisez des appareils électroménagers, vous devez toujours observer les précautions de sécurité de base suivantes :

1. LISEZ TOUTES LES INSTRUCTIONS.

2. Pour vous protéger contre les dangers électriques, ne submergez pas le bloc moteur dans l'eau ou tout autre liquide.
3. Débranchez l'appareil de sa prise s'il n'est pas utilisé, avant d'installer ou d'enlever les pièces, et de le nettoyer.
4. Évitez le contact avec les pièces mobiles.
5. Ne vous servez pas d'un appareil électroménager ayant un cordon ou une fiche endommagée, d'un appareil endommagé d'une façon quelconque ou après la chute de l'appareil.
6. L'emploi d'accessoires qui ne sont pas recommandés par le fabricant peuvent produire un incendie, un choc électrique ou des blessures.
7. Ne laissez pas le cordon pendre au-delà du bord de la table ou du comptoir, ni toucher des surfaces chaudes.
8. Après chaque emploi de votre presse-agrumes, mettez l'interrupteur en position OFF [Arrêt] (0).
9. Cet appareil ne devrait pas être utilisé par des enfants ou des personnes souffrant d'un handicap physique, mental ou sensoriel ou ne sachant pas l'utiliser, à moins que la personne responsable de leur sécurité leur ait donné les instructions nécessaires ou les supervise.
Veillez à ce que les enfants ne jouent pas avec cet appareil.

Remarque : Ce manuel d'instructions correspond aux presse-agrumes des séries 3000 et 4000.

CONSERVEZ LES INSTRUCTIONS

CARACTERISTIQUES TECHNIQUES

- | | |
|----------------------------------|--------------------------------------------------------------------------------------------------------------|
| ○ CARACTERISTIQUES ELECTRIQUES : | 120 VCA, 60 Hz, MONOPHASE
230 V, 50 Hz, MONOPHASE |
| ○ MOTEUR : | LUBRIFICATION A VIE ; ROULEMENT A BILLES DEMARRAGE PAR CONDENSATEUR ; TYPE A INDUCTION A ENTRAINEMENT DIRECT |
| ○ BLOC : | POLYCARBONATE |
| ○ CORDON : | CORDON ELECTRIQUE A TROIS CONDUCTEURS
AVEC FIL DE TERRE |
| ○ HOMOLOGATION UL : | MODELES 120 VCA UNIQUEMENT
HOMOLOGUÉ CE POUR 230V 50Hz |

NOTE : L'UTILISATION D'UN ADAPTATEUR EST INTERDITE AU CANADA ET EN EUROPE.

INSTRUCTIONS DE DEMONTAGE/MONTAGE DES PIÈCES

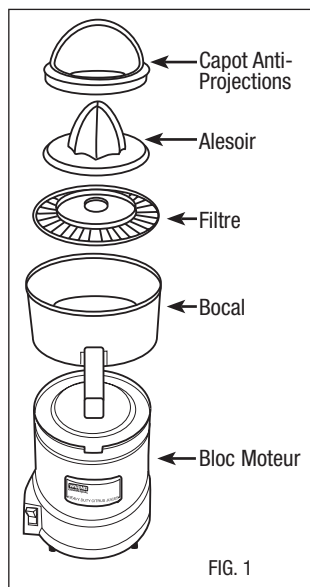
IMPORTANT : Le presse-agrumes doit être débranché de sa prise lors du montage ou du démontage des pièces.

ENLEVEMENT DES PIÈCES : (VOIR FIG. 1)

1. Après avoir sorti le presse-agrumes de sa boîte, familiarisez-vous avec les pièces en démontant l'appareil et en consultant la Fig. 1.
2. Enlevez le capot anti-projections (série 4000 seulement), l'alésoir et le filtre.
3. Enlevez le bocal du bloc moteur.

MONTAGE DES PIÈCES : (VOIR FIG. 1)

1. Placez le bocal sur le bloc moteur, le bec vers l'avant et positionné dans l'entaille du bloc moteur.
2. Placez le filtre à l'intérieur du bocal.
3. Positionnez l'alésoir sur l'arbre d'entraînement et poussez fermement vers le bas pour le fixer en place.
4. Placez le capot anti-projections sur le bocal (série 4000 seulement)



INSTRUCTIONS DE NETTOYAGE

Nettoyez le presse-agrumes immédiatement après chaque emploi et avant l'emploi initial.
Procédez comme suit :

1. DEBRANCHEZ LE CORDON ELECTRIQUE.
2. Séparez toutes les pièces amovibles selon les instructions de démontage.
3. Rincez minutieusement les pièces amovibles à l'eau courante.
4. Essayez les surfaces externes du bloc moteur avec un chiffon doux ou une éponge imbibée.

N'IMMERGEZ PAS LE BLOC MOTEUR DANS L'EAU

INSTRUCTIONS POUR L'EXTRACTION DE JUS

1. Le cordon électrique étant débranché, montez toutes les pièces en suivant les instructions de montage.
2. Branchez le cordon dans une prise électrique adéquate.
3. Mettez l'interrupteur sur ON [Marche] (1), et attendez quelques instants pour que le moteur atteigne sa vitesse optimale.
4. Placez les agrumes coupés en deux sur l'alésoir tournant et poussez fermement vers le bas.

REMARQUE : Votre appareil est pourvu d'un dispositif de protection qui coupera le courant et arrêtera le moteur si l'appareil se trouve surchargé ou surchauffé pour quelque raison que ce soit. Dans ce cas, procédez comme qui suit dans la séquence indiquée :

1. Mettez l'interrupteur en position OFF [Arrêt] (0).
2. Débranchez le cordon électrique.
3. Laissez refroidir le presse-agrumes jusqu'à ce qu'il atteigne la température ambiante.
4. Branchez le cordon électrique.
5. Mettez l'interrupteur en position ON [Marche] (1) et continuez à extraire le jus.

ATTENTION NE METTEZ PAS LES DOIGTS EN CONTACT AVEC L'ALÉSOIR TOURNANT

ENTRETIEN

- **MOTEUR**

Le moteur n'exige aucun graissage ou huilage. La lubrification scellée assure un fonctionnement à vie sans problème de l'appareil.

- **CORDON ÉLECTRIQUE**

L'utilisateur ne doit pas remplacer le cordon électrique.

Le cordon électrique doit n'être remplacé que par l'importateur agréé du fabricant (ou, aux Etats-Unis et au Canada, par un centre de service agréé). Pour réparations ou d'autres questions, veuillez contacter l'importateur agréé du fabricant (ou, aux Etats-Unis et au Canada, un centre de service agréé).

GARANTIE LIMITÉE D'UN AN

La société Waring garantit chaque nouveau PRODUIT WARING COMMERCIAL pour une période de un an à partir de la date d'achat contre les défauts de matériel et de fabrication. L'appareil doit avoir servi à traiter des aliments, des liquides non-abrasifs (autres que les détergents), des semi-liquides non-abrasifs, et ne doit pas avoir été surchargé au-delà des limites indiquées.

Sous cette garantie, la Division Waring Commercial réparera ou remplacera toute pièce qui, après que nous l'ayons examinée, révèle des défauts de matériel ou de fabrication, à condition que le produit soit envoyé port payé à l'adresse suivante : Waring Service Center, 314 Ella T. Grasso Avenue, Torrington, CT 06790, ou à un Réparateur Agréé.

Cette garantie : a) ne s'applique pas aux produits qui sont devenus usés, défectueux, abîmés ou cassés, dû à un usage normal, à des réparations ou un entretien effectuées par quelqu'un, autre que la Waring Service Center ou un Réparateur Agréé, ou dû à un mauvais traitement, à un usage impropre, à une surcharge ou à une altération du produit ; b) ne couvre aucun dommages-intérêts indirect que se soit.

La garantie de un an s'applique seulement aux appareils utilisés aux Etats-Unis et au Canada ; cette garantie remplace et annule toute autre garantie. Pour les produits Waring vendus en dehors des Etats-Unis et du Canada, la garantie incombe à l'importateur ou au distributeur local. Cette garantie peut varier selon la réglementation locale.

AVERTISSEMENT : Cette garantie est annulée si l'appareil est alimenté en Courant Continu (C.C.).

SERVICE APRÈS-VENTE

Pour tout service après-vente aux Etats-Unis ou au Canada pour ce produit, veuillez contacter :

Waring Service Center • P.O. Box 3201, 314 Ella T. Grasso Avenue, Torrington, CT 06790

Tél: (800) 492-7464 • Fax (860) 496-9008

ou

le Centre de Service Agréé le plus proche.

Pour vos réparations "Hors Garantie", les pièces détachées sont disponibles à l'adresse ci-dessus.

WICHTIGE VORSICHTSMASSNAHMEN

Beim Umgang mit elektrischen Geräten sind stets grundlegende Sicherheitsmaßnahmen einzuhalten, hierin eingeschlossen die folgenden Sicherheitsvorkehrungen:

- 1. LESEN SIE DIE GESAMTE BEDIENUNGSANLEITUNG SORGFÄLTIG.**
2. Zum Schutz vor elektrischen Schocks darf das Motorengehäuse weder in Wasser noch andere Flüssigkeiten getaucht werden.
3. Nehmen Sie stets den Netzstecker aus der Steckdose, wenn das Gerät nicht in Benutzung ist, vor dem Zusammensetzen oder Zerlegen sowie zum Reinigen des Gerätes.
4. Vermeiden Sie den Kontakt mit sich bewegenden Teilen.
5. Elektrische Geräte dürfen nicht benutzt werden, wenn Netzkabel oder Netzstecker beschädigt sind oder das Gerät fallengelassen oder auf etwaige andere Art beschädigt wurde.
6. Der Gebrauch von Zusätzen, die vom Gerätehersteller nicht empfohlen wurden, kann Feuer, elektrischen Schock oder Verletzung verursachen.
7. Lassen Sie das Netzkabel nicht über den Tisch- bzw. Arbeitsflächenrand hängen oder mit heißen Flächen in Berührung kommen.
8. Stellen Sie den Schalter Ihres Zitrusensafters nach jedem Gebrauch auf AUS, "OFF" (0).
9. Dieses Gerät ist nicht zum Gebrauch durch Personen (inkl. Kinder) mit verringerten physischen Kräften, vermindertem Geruchssinn oder geringen geistigen Fähigkeiten bzw. mit mangelnder Erfahrung und Kenntnis vorgesehen, außer diese Personen werden beim Gebrauch des Geräts von jemandem beaufsichtigt oder eingewiesen, der für ihre Sicherheit verantwortlich ist. Kinder müssen beaufsichtigt werden, damit sie nicht mit dem Gerät spielen.

Zur Beachtung: Diese Bedienungsanleitung gilt für Entsafter der Serie 3000 und der Serie 4000.

SICHERHEITSHINWEISE BITTE GUT AUFBEWAHREN

TECHNISCHE DATEN

- STROMVERSORGUNG 120 V - 60 Hz - WECHSELSTROM/EINPHASIG
230 V - 50 Hz WECHSELSTROM/EINPHASIG
- MOTOR DAUERGESCHMIERTER, MIT KUGELLAGER, AN-LAUF KONDENSATOR, UND DIREKTEM ANTRIEB AUSGESTATTER INDUKTIONSTYP
- GEHÄUSE POLYCARBONAT
- ANSCHLUSSKABEL DREIPOLIGES KABEL MIT ERDUNGUNG SANSCHLUSS
- GEPRÜFT VON DER AMERIKANISCHEN PRÜFBEHÖRDE (Underwriters Laboratories)
NUR GERÄTE FÜR 120 V WECHSELSTROM
CE GENEHMIGUNG FÜR 230V 50Hz

ZUR BEACHTUNG: DER GEBRACH EINES ADAPTERS IST IN KANADA UND EIROPA VERBOTEN.

ANLEITUNG ZUM ZERLEGEN - ZUSAMMENSETZEN

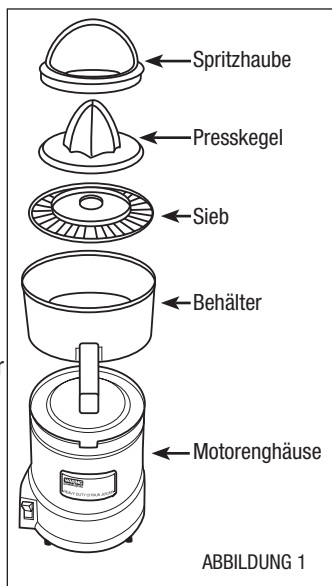
WICHTIG: Nehmen Sie den Netzstecker aus der Steckdose, ehe Sie die Teile des Zitrusensafters zerlegen oder zusammensetzen.

ZERLEGEN: (SIEHE ABBILDUNG 1)

1. Nachdem Sie den Zitrusensaft aus seinem Karton genommen haben, machen Sie sich mit den Teilen vertraut, indem Sie das Gerät zerlegen und dabei auf Abbildung 1 Bezug nehmen.
2. Nehmen Sie die Spritzhaube (nur Serie 4000), den Presskegel und das Sieb von dem Gerät ab.
3. Heben Sie den Behälter von dem Motorengehäuse.

ZUSAMMENSETZEN: (SIEHE ABBILDUNG 1)

1. Platzieren Sie den Behälter auf das Motorengehäuse, daß der Ausfluß nach vorn zeigt und in der entsprechenden Einkerbung im Motorengehäuse liegt.
2. Platzieren Sie das Sieb in den Behälter.
3. Platzieren Sie den Presskegel mit festem Druck auf die Antriebsachse bis er festsitzt.
4. Setzen Sie die Spritzhaube auf den Behälter (nur Serie 4000).



REINIGUNG

Reinigen Sie den Kntsafner unmittelbar nach jedem Gebrauch und vor dem ersten Gebrauch wie folgt:

1. NEHMEN SIE DEN NETZSTECKER AUS DER STECKDOSE.
2. Trennen Sie alle entfernbaren Teile entsprechend der Anleitung zum Zerlegen.
3. Spülen Sie die einzelnen Teile unter laufendem Wasser sorgfältig ab.
4. Wischen Sie die Außenseite des Motorengehäuses mit einem mit Wasser angefeuchteten weichen Tuch oder Schwamm ab.

DAS MOTORENGEHÄUSE NICHT IN WASSER EINTAUCHEN.

ENTSAFTUNGSANLEITUNG

1. Ehe Sie das Gerät ans Netz anschließen, setzen Sie alle Teile entsprechend der Anleitung zusammen.
2. Schließen Sie das Netzkabel an einer entsprechenden Steckdose an.
3. Stellen Sie den Schalter auf EIN, "ON" (1) und lassen Sie den Motor einige Sekunden laufen, um die volle Geschwindigkeit zu erreichen.
4. Platzieren Sie die halbierte Zitrusfrucht auf den rotierenden Presskegel und drücken Sie sie fest hinunter.

ZUR BEACHTUNG: Ihr Entsafter ist mit einer Schutzvorrichtung versehen, die den Strom unterbricht und den Motor abstellt, falls der Entsafter aus irgendeinem Grund überastet oder überhitzt werden sollte. Wenn das ientritt, führen Sie die folgenden Schritte in der angegebenen Reihenfolge aus:

1. Stellen Sie den Schalter auf AUS "OFF" (0).
2. Nehmen Sie den Netzstecker aus der Steckdose.
3. Lassen Sie den Entsafter auf Zimmertemperatur abkühlen.
4. Stecken Sie den Netzstecker wieder in die Steckdose.
5. Stellen Sie den Schalayer auf EIN "ON" (1) und nehmen Sie den Betrieb wieder auf.

VORSICHT DEN ROTIERENDEN PRESSKEGELNICHT MIT DEN FINGERN BERÜHREN.

WARTUNG

- MOTOR

Der Motor muß weder geschmiert noch geölt werden. Abgedichtete Lager mit eingebauter Schmierung garantieren problemlosen Betrieb auf Lebenszeit.

- NETZKABEL

Das Netzkabel sollte keinesfalls vom Endverbraucher ausgetauscht werden. Dan Netzkabel sollte nur von einem vom Hersteller hierfür autorsierten Importeur ausgetauscht werden (der, in den USA und Kanada, von einer autorisierten Kundendienststelle). Bitte wenden Sie sich bei Reparaturen oder Anfragen an den vom Hersteller autorisierten Importeur (oder, in den USA und Kanada, an eine autorisierte Kundendienststelle).

GARANTIE

Waring garantiert für die Zeit von einem Jahr ab Verkaufsdatum, daß jedes neue Produkt aus der WARING COMMERCIAL-Serie frei von Materialfehlern und Fehlern in der Verarbeitung ist, wenn es für Nahrungsmittel, nicht scheuernde oder abreibende Flüssigkeiten (Reinigungsmittel ausgenommen) und nicht scheuernde oder abreibende Halbflüssigkeiten verweidet und nie über die angegebene Kapazität gefüllt betrieben wurde.

Mit dieser Garantie verpflichtet sich die Waring Commercial Division, nach Überprüfung unsererseits alle jene Teile zu reparieren oder zu ersetzen, die Materiafehler oder Fehler in der Verarbeitung aufweisen, vorausgesetzt das Produkt wird frankiert an das Waring Service Center 314 Ella T. Grasso Avenue, Torrington, CT 06790 USA. oder an jede andere autorisierte Kundendienststelle geschickt.

Diese Garantie bezieht sich nicht auf: a) Produkte, die infolge von Gebrauch oder von Reparaturen bzw. Wartungsarbeiten, die nicht vom Waring Service Center oder einer autorisierten Kundendienststelle durchgeführt wurden, oder infolge von Mißbrauch, unsachgemäßer Handhabung, Überladung oder Manipulationen am Gerät abgenützt, fehlerhaft, beschädigt oder zerstört werden; b) Folgeschäden jeglicher Art.

Diese einjährige Garantie bezieht sich nur auf Geräte, die in den USA oder Kanada benutzt werden, und erezst alle anderen ausdrücklichen Garantien. Für die Garantie von Waring Erzeugnissen, die außerhalb der USA und Kanada verkauft werden, ist der jeweilige Importeur oder die Vertriebsfirma verantwortlich. Eine solche Garantie kann gegebenenfalls aufgrund anderer örtlicher Vorschriften von dieser Garantie abweichen.

WARNUNG: Diese Garantie ist UNGÜLTIG, wenn das Gerät an Gleichstrom angeschlossen wird.

KUNDENDIENST

Für notwendige Reparaturen oder Anfragen zu diesem Produkt in den USA oder Kanada wenden Sie sich bitte telefonisch oder schriftlich an:

Waring Service Center • P.O. Box 3201, 314 Ella T. Grasso Avenue, Torrington, CT 06790 USA
Tel. (800) 492-7464 • Fax (860) 496-9008

oder

die nächste autorisierte Kundendienststelle

Ersatzteile für Reparaturen nach Ablauf der Garantie sind bei obiger Adresse erhältlich.

BELANGRIJKE VEILIGHEIDSMATREGELEN

Bij het gebruik van elektrische apparatuur moeten altijd de nodige veiligheidsmaatregelen in acht worden genomen, waaronder:

1. LEES ALLE INSTRUCTIES.

1. Dompel het motorhuis niet in water of andere vloeistoffen onder om het risico van een elektrische schok te voorkomen.
2. Haal de stekker uit het stopcontact wanneer het apparaat niet wordt gebruikt; voordat u het apparaat uit elkaar haalt of in elkaar zet; en voor reiniging.
3. Contact met bewegende onderdelen vermijden.
4. Gebruik apparaten nooit als het snoer is beschadigd of als de stekker is gevallen of op ander wijze is beschadigd.
5. Het gebruik van accessoires die niet door de fabrikant worden aanbevolen, kan brand, elektrische schokken of letstel veroorzaken.
6. Zorg dat het snoer niet over de rand van een tafel of aanrecht hangt en dat het niet in aanraking komt met een heet oppervlak.
7. Zet de aan/uitschakelaar telkens na gebruik van de citruspers in de uit-stand (O).
8. Dit apparaat is niet bedoeld voor gebruik door personen (waaronder kinderen) met verminderd lichamelijk, sensorisch of mentaal vermogen of gebrek aan ervaring en kennis, tenzij zij onder toezicht staan of aanwijzingen hebben gekregen met betrekking tot het gebruik van het apparaat van een persoon die verantwoordelijk is voor hun veiligheid.
Er dient toezicht te worden gehouden op kinderen om ervoor te zorgen dat ze niet met het apparaat spelen.

OPMERKING: Deze handleiding is van toepassing op citruspersen van de serie 3000 en 4000.

BEWAAR DEZE AANWIJZINGEN

SPECIFICATIES

- | | |
|--------------------------------------------|---------------------------------------------------------------------------------------------|
| <input type="radio"/> ELEKTRICITEIT | 120 V 60 HZ ENKELFASIG AC
230 V ~ 50 HZ ENKELFASIG |
| <input type="radio"/> MOTOR | PERMANENTE SMERING, KOGELLAGERS
CONDENSATOR-START; DIRECTE AANDRIJVING;
INDUCTIEMOTOR |
| <input type="radio"/> BEHUIZING | POLYCARBONAAT |
| <input type="radio"/> SNOER | GEAARD 3-GELEIDERSNOER |
| <input type="radio"/> GEREgistREERD BIJ UL | UITSLUITEND MODELLEN MET 120 VAC
CE GOEDGEKEURD VOOR 230V 50HZ |

OPMERKING: HET GEBRUIK VAN EEN ADAPTER IS NIET TOEGESTAAN IN CANADA EN EUROPA.

AANWIJZINGEN VOOR MONTAGE EN DEMONTAGE

BELANGRIJK: Tijdens het aanbrengen en verwijderen van onderdelen moet u de stekker van de citruspers uit het stopcontact halen.

DEMONTAGE: (ZIE FIG. 1)

1. Nadat u de citruspers uit de doos haalt, raadpleegt u figuur 1 om de onderdelen van het apparaat uit elkaar te halen en deze te leren kennen.
2. Trek het deksel (uitsluitend serie 4000), de perskegel en de zeef van het apparaat.
3. Til het sapreservoir van het motorhuis.

MONTAGE: (ZIE FIG. 1)

1. Plaats het sapreservoir op het motorhuis en zorg dat de schenktuit naar u is toegericht en in de inkeping van het motorhuis zit.
2. Plaats de zeef in het reservoir.
3. Plaats de perskegel op de aandrijfjas en druk deze stevig vast.
4. Zet het deksel op het reservoir (uitsluitend serie 4000).

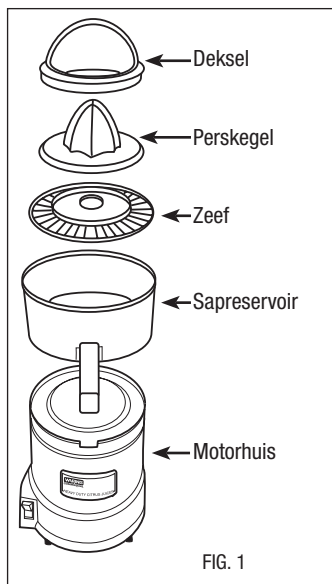


FIG. 1

REINIGINGSINSTRUCTIES

Maak de citruspers altijd als volgt onmiddellijk na gebruik en voor het eerste gebruik schoon.

1. HAAL DE STEKKER UIT HET STOPCONTACT.
2. Haal alle verwijderbare onderdelen van de pers en volg daarbij de aanwijzingen voor demontage.
3. Onderdelen goed onder de kraan afspoelen.
4. Veeg de buitenkant van het motorhuis met een zachte, vochtige doek of spons af.

MOTORHUIS NIET IN WATER ONDERDOMPELEN.

BEDIENING

1. Haal de stekker uit het stopcontact en monteer alleen onderdelen volgens de aanwijzingen.
2. Steek de stekker in een daarvoor geschikt stopcontact.
3. Zet de schakelaar in de aan-stand (1) en laat de motor een paar seconden op snelheid komen.
4. Plaats de helft van het citrusfruit op de draaiende perskegel en druk er stevig op.

OPMERKING: Uw citruspers is voorzien van een beveiligingsmechanisme dat de stroom en de motor uitschakelt als de pers overbelast wordt of om welke reden dan ook oververhit raakt. Voer de volgende stap in de aangegeven volgorde uit als dit gebeurt:

1. Zet de aan/uitschakelaar in de uit-stand (0).
2. Trek de stekker uit het stopcontact.
3. Laat de citruspers afkoelen totdat deze op kamertemperatuur is.

4. Steek de stekker in het stopcontact.
5. Zet de aan/uitschakelaar in de aan-stand (1).

VOORZICHTIG: ZORG DAT UW VINGERS NIET IN AANRAKING KOMEN MET DE DRAAIENDE PERSKEGEL

ONDERHOUD

- **MOTOR**

De motor vereist geen smeermiddel of olie. De smering is ingesloten en zorgt ervoor dat het apparaat gedurende de hele levensduur soepel loopt.

- **ELEKTRICITEITSSNOER**

De eindgebruiker mag het elektriciteits snoer niet vervangen. Het elektriciteits snoer mag uitsluitend worden vervangen door een importeur die door de fabrikant is erkend (of, in de Verenigde Staten en Canada, door een erkend servicecentrum). Neem voor reparaties en verdere vragen contact op met de door de fabrikant erkende importeur (of, in de Verenigde Staten en Canada, een erkend servicecentrum).

BEPERKTE GARANTIE VAN 1 JAAR

Waring garandeert dat elk nieuw COMMERCIEEL PRODUCT VAN WARING gedurende een jaar na de aankoopdatum vrij van gebreken in materiaal en afwerking zal blijven, mits gebruikt voor voedsel, niet-schurende vloeistoffen (geen reinigingsmiddelen) en niet-schurende, half-vloeibare ingrediënten en mits het product niet is blootgesteld aan ladingen die groter zijn dan aangegeven.

De afdeling Commercie van Waring (Waring Commercial Division) zal volgens deze garantie alle onderdelen repareren of vervangen waarvan wij constateren dat ze gebreken in materiaal en afwerking hebben, mits het product op kosten van de koper is opgestuurd naar Waring Service Center, 314 Ella T. Grasso Avenue, Torrington, CT 06790, VS, of een door de fabriek goedgekeurd servicecentrum.

Deze garantie: a) is niet van toepassing op producten die versleten, defect, beschadigd of kapot zijn als gevolg van gebruik; door reparaties of onderhoud door anderen dan het Waring Service Center of een door de fabriek goedgekeurd servicecentrum; of als gevolg van misbruik, verkeerd gebruik, overbelasting of onbevoegde demontage. b) dekt geen gevolgschade van welke aard dan ook.

De garantie van een jaar is uitsluitend van toepassing op apparaten die in de Verenigde Staten en Canada worden gebruikt; deze garantie krijgt voorrang op alle andere uitdrukkelijke productgaranties of garantieverklaringen.

WAARSCHUWING: Deze garantie is ONGELDIG als het apparaat op gelijkstroom (DC) wordt aangesloten.

SERVICE

Als er onderhoud aan dit product moet worden verricht in de Verenigde Staten of Canada kunt u op elk gewenst moment schrijven of bellen naar:

Waring Service Center • P.O. Box 3201, 314 Ella T. Grasso Avenue, Torrington, CT 06790 (VS)
Tel. (800) 492-7464 • Fax (860) 496-9017

of

het dichtsbijzijnde erkende servicecentrum

Op het bovenstaande adres zijn ook vervangende onderdelen verkrijgbaar voor reparaties die niet onder de garantie vallen.

PRECAUZIONI IMPORTANTI

All'atto di usare apparecchi elettrodomestici occorre sempre seguire alcune basilari precauzioni di sicurezza, incluse le seguenti:

1. LEGGERE LE ISTRUZIONI INTERAMENTE.

2. Per evitare i rischi di scosse elettriche non immergere l'involucro del motore in acqua od altri liquidi.
3. Staccare l'apparecchio dalla presa di corrente quando non è in uso, prima di montarlo o smontarlo, e prima di pulirlo.
4. Evitare ogni contatto con le parti in movimento.
5. Non usare mai un elettrodomestico il cui cordone di alimentazione o la spina sono caduti o rimasti in qualche modo danneggiati.
6. L'utilizzo d'accessori non raccomandati dal fabbricante può causare incendi, scosse elettriche, o lesioni personali.
7. Non lasciar pendere il cavo elettrico dal bordo del tavolo o del banco di lavoro, ed evitare che venga in contatto con superfici molto calde.
8. Dopo ogni uso dell'Estrattore di succhi porre l'interruttore di comando in posizione OFF [spento] (o).
9. Questo dispositivo non è destinato ad essere usato da persone (bambini compresi) aventi capacità fisiche, sensorie o mentali ridotte o che manchino di sufficiente esperienza e conoscenze, a meno di non istruirli opportunamente all'uso del dispositivo o di esercitare adeguata supervisione.

I bambini vanno supervisionati per impedire loro di giocare con l'unità.

NOTA: Questo manuale d'istruzioni per l'utilizzo si applica agli estrattori di succhi della serie 3000 e 4000.

CONSERVARE QUESTE ISTRUZIONI

SPECIFICHE TECNICHE

- | | |
|-------------------|-----------------------------------------------------------------------------------------------------------|
| ○ VOLTAGGIO | 120 V - CA 60 HZ MONOFASE
230 V - 50 HZ MONOFASE |
| ○ MOTORE | LUBRIFICAZIONE PERMANENTE,
CUSCINETTI A SFERE
CONDENSATORE- AVVIO A PRESA
DIRETTA TIPO INDUZIONE |
| ○ CORPO | POLYCARBONATO |
| ○ CORDONE | CAVO A TRE CONDUTTORI CON MESSA
A TERRA. |
| ○ OMOLOGAZIONE UL | SOLO MODELLI A 120 VOLT CA
OMOLOGAZIONE CE PER 230V 50HZ |

NOTA: L'USO DI ADATTATORI NON E' CONSENTITO IN CANADA E IN EUROPA.

ISTRUZIONI DI SMONTAGGIO - MONTAGGIO

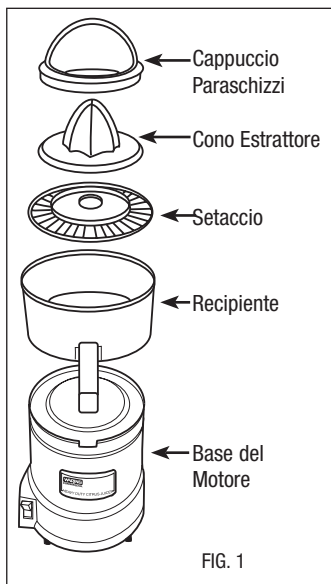
IMPORTANTE: L'estrattore di succhi deve essere scollegato dalla presa di corrente durante lo smontaggio od il montaggio di parti.

SMONTAGGIO: (VEDI FIG.1)

1. Dopo avere tolto l'estrattore di succhi dall'imballaggio, l'utente potrà familiarizzarsi con le sue parti smontando l'unità e facendo riferimento alla FIG. 1.
2. Estrarre il cappuccio antischizzi (solo serie 4000), il cono estrattore ed il setaccio.
3. Separare il recipiente dalla base del motore.

MONTAGGIO: (VEDI FIG.1)

1. Porre il contenitore sulla base del motore, e posizionare il beccuccio rivolto sul davanti in corrispondenza della tacca sulla base del motore.
2. Posizionare il cestello/setaccio dentro il recipiente.
3. Porre il cono estrattore sull'albero motore ed insediare premendo fermamente.
4. Porre il cappuccio paraschizzi sopra il recipiente (solo serie 4000).



ISTRUZIONI PER LA PULIZIA

Pulire l'estrattore di succhi prima dell'uso iniziale, e subito dopo ogni uso, come segue:

1. STACCARE IL CORDONE D'ALIMENTAZIONE DALLA PRESA DI CORRENTE.
2. Separare tutte le parti amovibili secondo le istruzioni di smontaggio.
3. Sciacquare bene le parti amovibili in acqua corrente.
4. Strofinare le superfici esterne dell'involucro del motore con un panno morbido o spugna inumiditi con acqua.

NON IMMERGERE L'INVOLUCRO DEL MOTORE IN ACQUA.

FUNZIONAMENTO

1. Con l'unità scollegata dalla presa di corrente, assemblare tutte le parti seguendo le istruzioni di montaggio.
2. Inserire il cordone nella presa di corrente.
3. Porre l'interruttore di comando nella posizione ON (Acceso) (1) ed attendere qualche secondo finché il motore gira a piena velocità.
4. Porre l'agrume dimezzato sul cono estrattore ruotante e premere saldamente.

NOTA: L'unità è dotata di un dispositivo di protezione che interrompe la corrente e ferma il motore nel caso che l'estrattore di succhi per qualche ragione vada in sovraccarico o si surriscaldi. In tale evenienza eseguire le seguenti operazioni nell'ordine indicato:

1. Porre l'interruttore di comando nella posizione OFF (Spento) (0).
2. Staccare il cordone dalla presa di corrente.
3. Lasciare che l'estrattore di succhi si raffreddi a temperatura ambiente.
4. Inserire il cordone nella presa di corrente.
5. Porre l'interruttore di comando nella posizione ON (Acceso) (1) e continuare la spremitura.

ATTENZIONE: NON TOCCARE CON LE DITA IL CONO RUOTANTE

MANUTENZIONE

• MOTORE

Il motore non richiede né grasso né olio. La sua lubrificazione incorporata ne consente il corretto funzionamento per la durata del prodotto.

• CORDONE D'ALIMENTAZIONE ELETTRICA

Il cordone d'alimentazione elettrica non deve essere sostituito dall'utente. Questo cordone può essere sostituito solo dall'importatore autorizzato dal fabbricante (oppure, negli Stati Uniti e Canada, da un centro autorizzato d'assistenza tecnica). Per riparazioni od ulteriori informazioni, pregasi contattare l'importatore autorizzato dal fabbricante (oppure, negli Stati Uniti e Canada, da un centro autorizzato di assistenza tecnica).

1 ANNO DI GARANZIA LIMITATA

Waring garantisce che ogni nuovo PRODOTTO WARING COMMERCIAL è privo di difetti dei materiali e di manifattura per il periodo di un anno dalla data d'acquisto se usato con cibi, liquidi non abrasivi (diversi dai detergenti), e sostanze semi-liquide non abrasive, purché l'unità non sia stata sottoposta a carichi superiori ai limiti d'impiego indicati.

Nell'ambito di tale garanzia, la Divisione Commerciale Waring riparerà o sostituirà le eventuali parti che, a seguito di nostro esame, risultino difettose nei materiali o la manifattura, a condizione che il prodotto venga recapitato con porto pagato al Centro di Assistenza Tecnica Waring, al 314 Ella T. Grasso, Torrington, Connecticut 06790, o ad un Centro di Assistenza Tecnica Autorizzato dalla fabbrica.

Questa garanzia: a) non si applica ad un prodotto usurato, difettoso, danneggiato o rotto per effetto del suo utilizzo, o a seguito di manutenzione o riparazione da parte da enti diversi dal Centro di Assistenza Tecnica Waring, o da un Centro di Assistenza Tecnica Autorizzato dalla fabbrica, o causato da maltrattamento, uso improprio, sovraccarico, o modifica; b) non copre danni fortuiti o indiretti di qualsiasi genere.

La garanzia di un anno è soltanto applicabile agli apparecchi usati negli Stati Uniti ed il Canada; tale garanzia prevale su ogni altra garanzia di prodotto espressa od implicita.

Per i prodotti Waring venduti fuori degli Stati Uniti e del Canada, la garanzia è responsabilità dell'importatore o del distributore locali. Questa garanzia potrà variare in funzione delle norme locali.

AVVERTENZA: Questa garanzia è NULLA se l'apparecchio viene usato con Corrente Continua (CC).

ASSISTENZA TECNICA

Se questo prodotto richiede eventuale assistenza tecnica negli Stati Uniti o Canada telefonare o scrivere a:

Centro di Assistenza Tecnica Waring - P.O. Box 3201, 314 Ella T. Grasso Avenue,
Torrington, CT 06790

Tel 1-800-492-7464 - FAX (860) 496-9008

oppure

al più vicino Centro di Assistenza Tecnica Autorizzato

Per ottenere parti di ricambio per la riparazione di prodotti Waring "Fuori garanzia"
rivolgersi all'indirizzo indicato sopra.



Waring Commercial
314 Ella T. Grasso Ave.
Torrington, CT 06970
www.waringproducts.com
Printed in USA

029701
RV00 1108
08WC10958