

**СКОВОРОДА ЭЛЕКТРИЧЕСКАЯ**  
**РУКОВОДСТВО ПО ЭКСПЛУАТАЦИИ**  
**СЭЧ-00.00.000 РЭ**

1. Внимательно прочтите руководство, содержащее важную информацию по установке, эксплуатации и обслуживанию изделия.

2. Изделие должно быть подключено квалифицированными специалистами центра сервисного обслуживания, имеющими документ, удостоверяющий право производить пуск, наладку и ремонт оборудования.

3. При подключении изделия должен быть заполнен акт пуска оборудования в эксплуатацию центром сервисного обслуживания (см. приложение А).

4. В течение гарантийного срока неисправности, возникающие по вине изготовителя, устраняются персоналом сервисной службы, производящий ремонт оборудования, обязан заполнить талон технического обслуживания (см. приложение Б )

6. В случае утери руководства по эксплуатации владелец оборудования лишается права на гарантийный ремонт. Дубликаты руководства по эксплуатации не выдаются.

Гарантийные обязательства не выполняются в случае:

- несоблюдения правил транспортирования и хранения;
- несоблюдения правил установки и эксплуатации;
- разборки и ремонта оборудования лицами, не имеющими на это право.

Руководство по эксплуатации (РЭ) предназначено для ознакомления обслуживающего персонала и лиц, производящих установку и техническое обслуживание сковороды электрической с устройством, принципом действия и другими сведениями, необходимыми для ее установки, правильной эксплуатации и технического обслуживания.

## 1. НАЗНАЧЕНИЕ

1.1. Сковорода электрическая предназначена для тепловой обработки полуфабрикатов методом жаренья, тушения и пассирования на предприятиях общественного питания.

ВНИМАНИЕ! Электрические сковороды не предназначены для использования в качестве фритюрницы.

1.2. Сковорода электрическая предназначена для эксплуатации в помещениях с искусственно регулируемым климатическими условиями.

Сковороды могут быть изготовлены в двух вариантах: с облицовкой из углеродистой стали лакокрасочным покрытием или из нержавеющей стали. В этом случае к обозначению добавляется буква «Н». Например СЭЧ-0,25Н.

Далее по тексту документа, учитывая, что принцип работы и технические данные аналогичны, рассматривается только один вариант.

## 2. ТЕХНИЧЕСКИЕ ХАРАКТЕРИСТИКИ

2.1. Основные параметры и характеристики указаны в таблице 1

Таблица 1

Наименование параметра и характеристики	Номинальное значение				
	СЭЧ-0,25 СЭЧ-0,25М	СЭЧ-0,45 СЭЧ-0,45М	СЭ-0,25	СЭ-0,45	СЭ-0,35
Номинальная площадь, м <sup>2</sup>	0,25	0,45	0,25	0,45	0,35
Номинальная вместимость, л	38	85	38	85	70
Температура рабочей поверхности, °С	100-300				
Время разогрева до рабочей температуры (280°С), мин, не более	30	30	25	25	20
Номинальная мощность, кВт	6	12	4,8	9,6	6,3
Номинальное напряжение, В	380 с нулевым проводом или 220				380 с "N"
Род тока	трехфазный переменный				
Номинальная частота тока, Гц	50				
Габаритные размеры, мм:					
длина	1000	1440	1000	1440	817
ширина	800	800	800	800	800(915*)
высота**	850	850	850	850	850(915*)
Масса, кг.	190	230	155	195	160

\* габаритный размер с выступающими частями

\*\* размер регулируемый

## 3. КОМПЛЕКТНОСТЬ

В комплект поставки входят сковорода электрическая и руководство по эксплуатации.

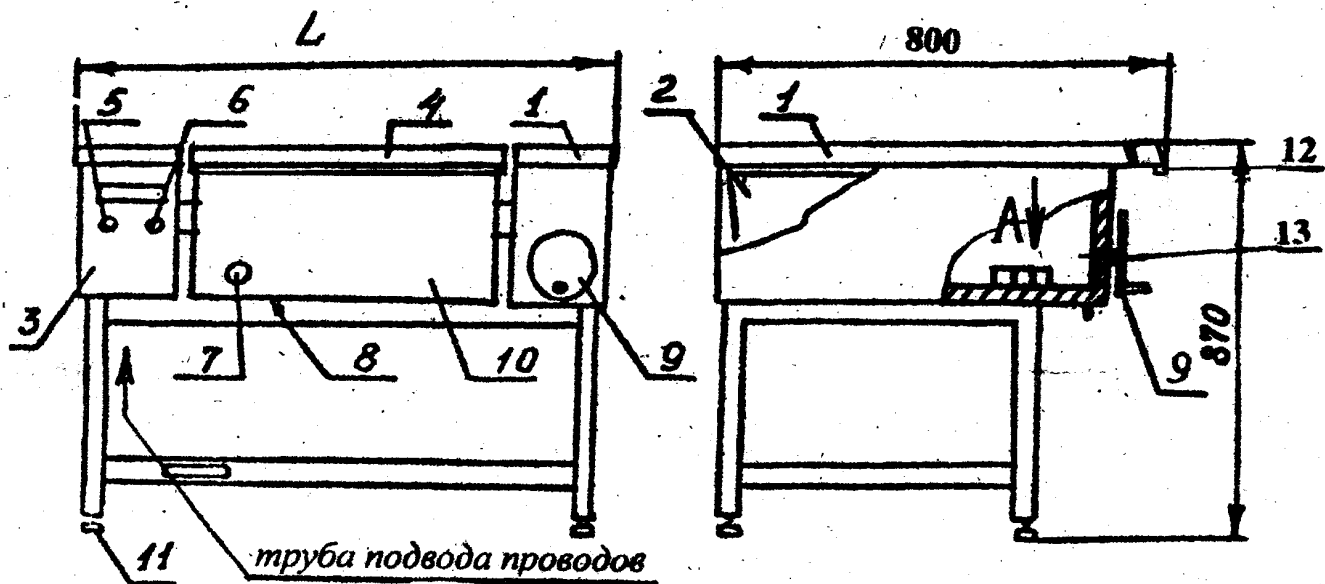
## 4. УСТРОЙСТВО И РАБОТА

4.1. В сковороде СЭЧ-0,25 в днище находятся четыре электронагревателя, а в сковороде СЭ-0,25 – два электронагревателя для нагрева чаши сковороды (см. рис.1).

4.2. В сковороде СЭЧ-0,45 в днище находятся восемь электронагревателей (по четыре на каждую половину), а в СЭ-0,45 – четыре электронагревателя (по два на каждую половину).

Схемы электрические принципиальные приведены на рис.2, 2а, 3, 3а.

4.3. В сковороде СЭ-0,35 находятся четырнадцать электронагревателей (рис.1а).



СЭ-0,25, СЭЧ-0,25 L=1000мм  
 СЭ-0,45, СЭЧ-0,45 L=1440мм

Рис. 1

*СЭЧ-0,25; СЭЧ-0,45*

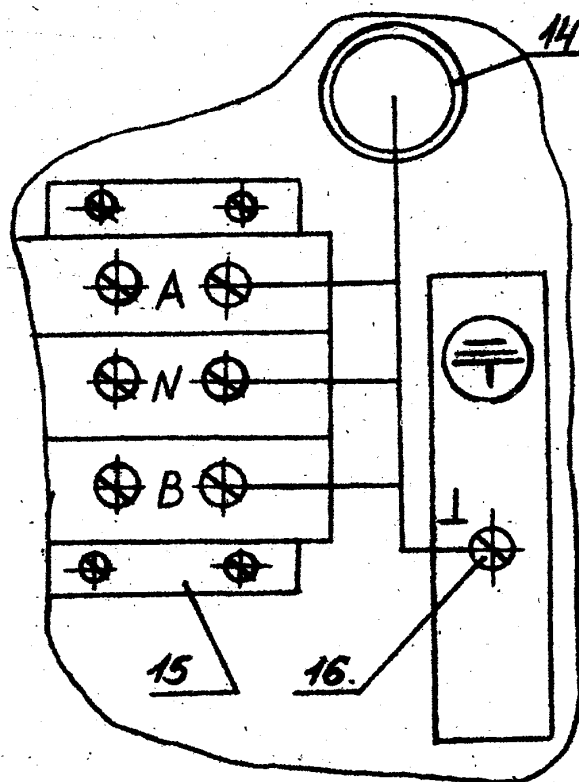
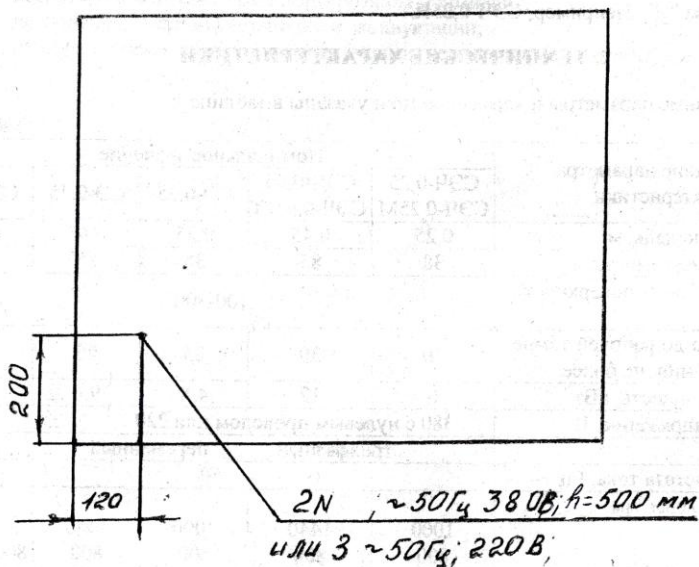
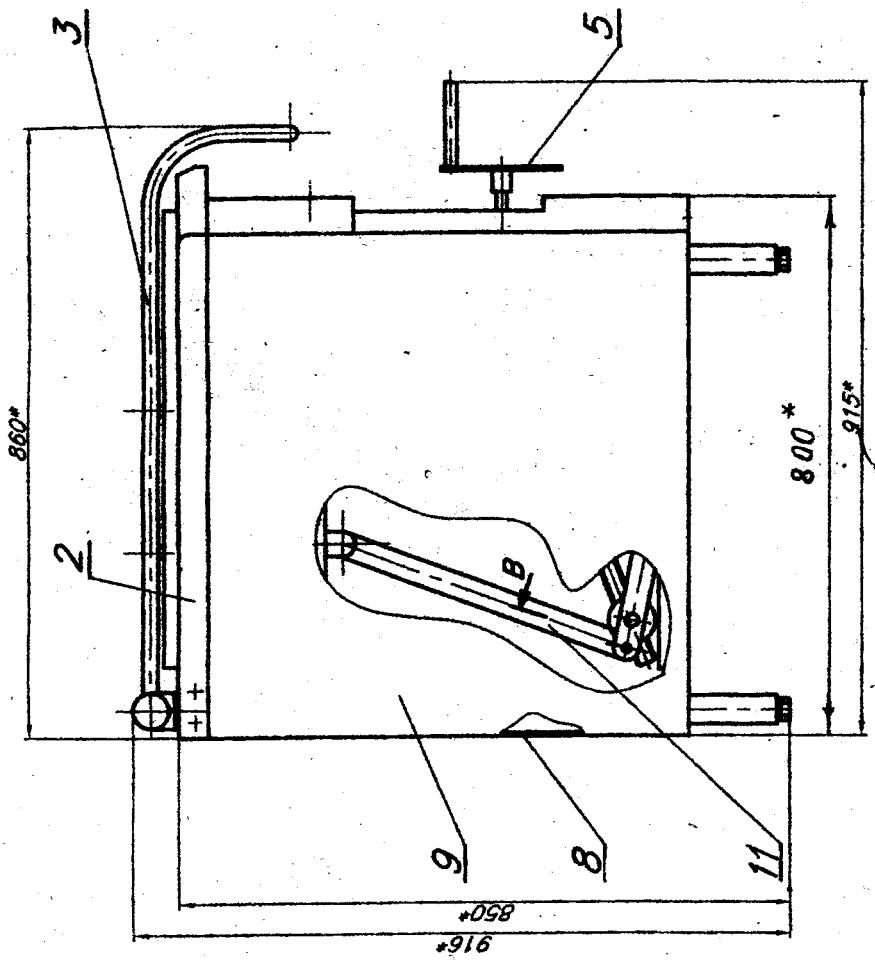
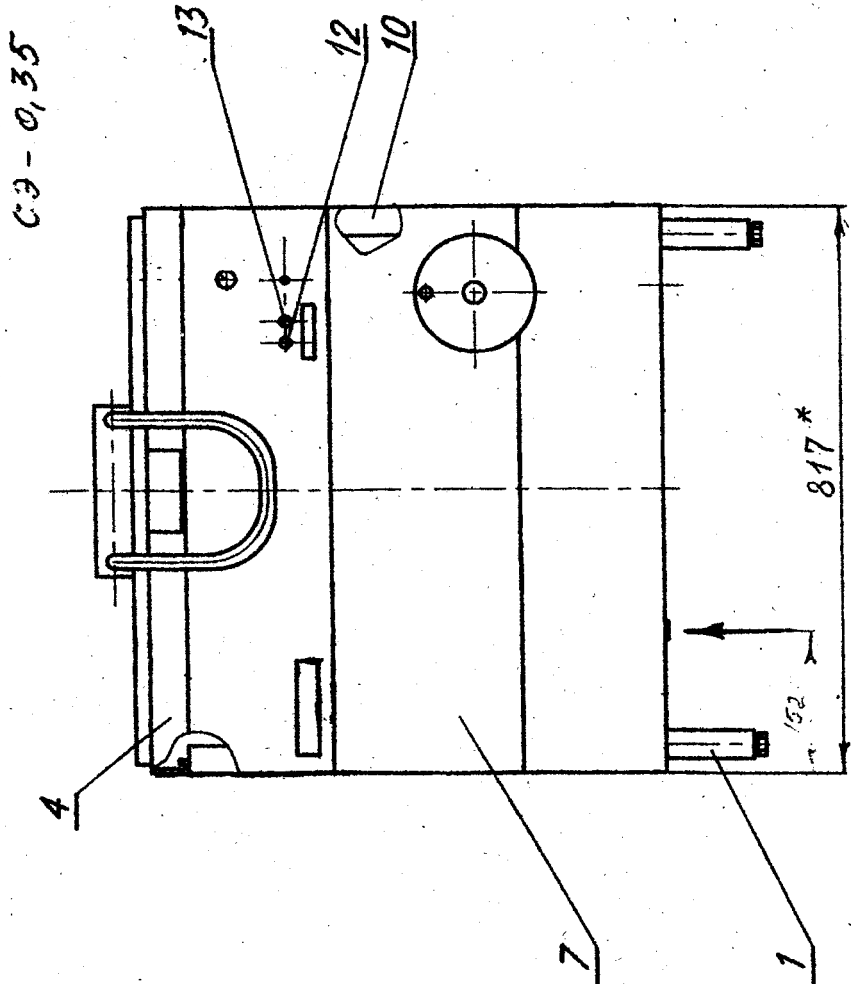


Рис. А

- 1 – борт;
- 2 – сковорода;
- 3 – панель;
- 5,6 – сигнальная арматура (Н1; Н2);
- 7 – датчик-реле температуры (В2);
- 8 – термоограничитель (В1);
- 9 – маховик с ручкой;
- 10 – облицовка;
- 11 – опора;
- 12 – ручка крышки поз.4;
- 13 – вал привода поворота чаши;
- 14 – электроизоляционная трубка;
- 15 – блок зажимов;
- 16 – винт заземления



- 8 – стенка;
- 9 – панель;
- 10 – панель;
- 11 – тяга;
- 12, 13 – светосигнальная арматура



- 1 – рама;
- 2 – крышка;
- 3 – ручка;
- 4 – ёмкость;
- 5 – маховик;
- 6 – панель;

Рис. 1а

СЭЧ-0,25; СЭ-0,45

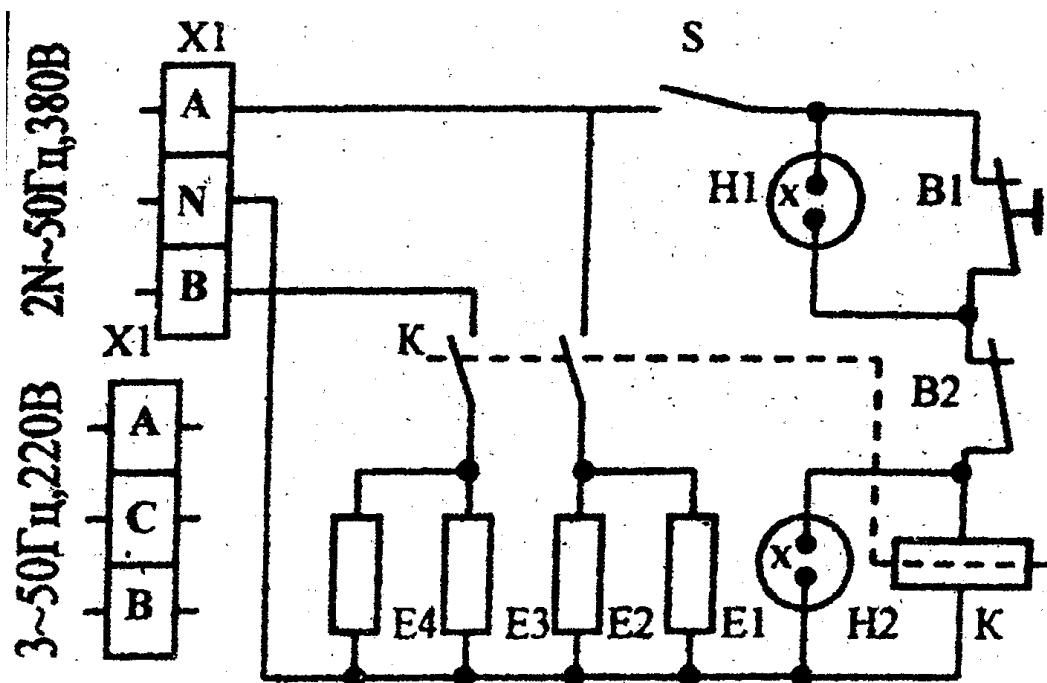


Рис.2

СЭЧ-0,25

Е1...Е4 – электронагревательные элементы (спирали) – по 1 шт.

Н1 – арматура светосигнальная ЭСА-12К 220 ТУ 3461-012-03964862-98 – 1 шт.

Н2 – арматура светосигнальная ЭСА-123 220 ТУ 3461-012-03964862-98 – 1 шт.

К – пускатель ПМЛ 1100.04Б 220В ТУ 16.644.001-83 – 1 шт.

В1 – термоограничитель АШГ 5.868.000 – 1 шт.

В2 – датчик-реле температуры ТАМ 124 – 10 x 0,6 УЗЛ 4 «под винт» ТУ 4218-166-00227459-99

S – выключатель ВП15Д-21Б221-54 У2,3 ТУ 16-526.470-80 – 1 шт.

X1 – блок зажимов БЗН 28-16П40-В/В УЗ-3 ТУ 16-90 ИГФР 687225008 ТУ – 1 шт.

СЭ-0,45

Е1...Е4 – электронагревательные ТЭН-220 А13/2,4 Т220 УХЛ4 ГОСТ 13268-88

Н1 – арматура светосигнальная ЭСА-12К 220 ТУ 3461-012-03964862-98 – 1 шт.

Н2 – арматура светосигнальная ЭСА-123 220 ТУ 3461-012-03964862-98 – 1 шт.

К – пускатель ПМЛ 2100.04Б 220В ТУ 16.644.001-83 – 1 шт.

В1 – термоограничитель АШГ 5.868.000 – 1 шт.

В2 – датчик-реле температуры ТАМ 124 – 10 x 0,6 УЗЛ 4 «под винт» ТУ 4218-166-00227459-99

S – выключатель ВП15Д-21Б221-54 У2,3 ТУ 16-526.470-80 – 1 шт.

X1 – блок зажимов БЗН 28-16П40-В/В УЗ-3 ТУ 16-90 ИГФР 687225008 ТУ – 1 шт.

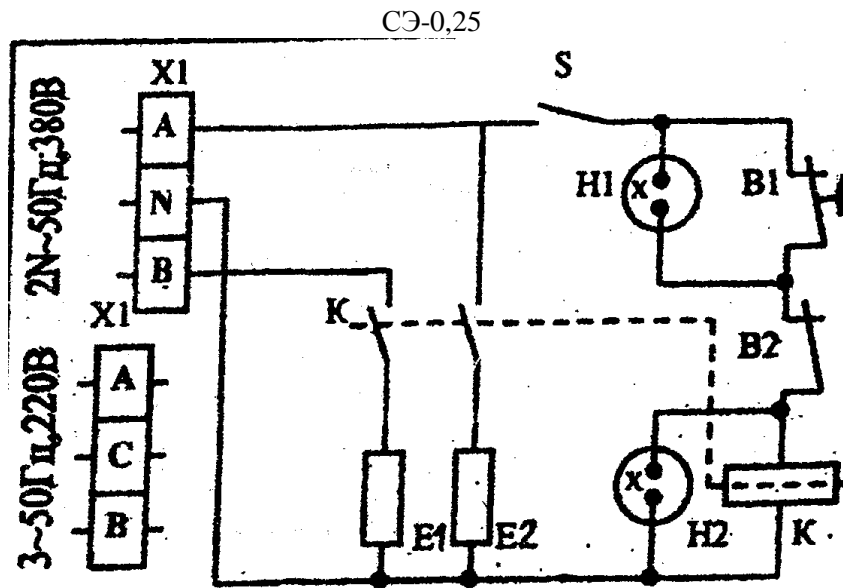


Рис.2а:

- E1, E2 – электронагреватель ТЭН-220 А13/2,4 Т220 УХЛ4 ГОСТ 13268-88  
 Н1 – арматура светосигнальная ЭСА-12К 220 ТУ 3461-012-03964862-98 – 1 шт.  
 Н2 – арматура светосигнальная ЭСА-123 220 ТУ 3461-012-03964862-98 – 1 шт.  
 К – пускатель ПМЛ-10.04Б 220В ТУ 16.644.001-83 – 1 шт.  
 В1 – термоограничитель АШГ 5.868.000 – 1 шт.  
 В2 – датчик-реле температуры ТАМ 124 – 10 х 0,6 УЗЛ 4 «под винт» ТУ 4218-166-00227459-99  
 S – выключатель ВП15Д-21Б221-54 У2,3 ТУ 16-526.470-80 – 1 шт.  
 X1 – блок зажимов БЗН 28-16П40-В/В УЗ-3 ТУ 16-90 ИГФР 687225008 ТУ – 1 шт.

СЭЧ-0,45

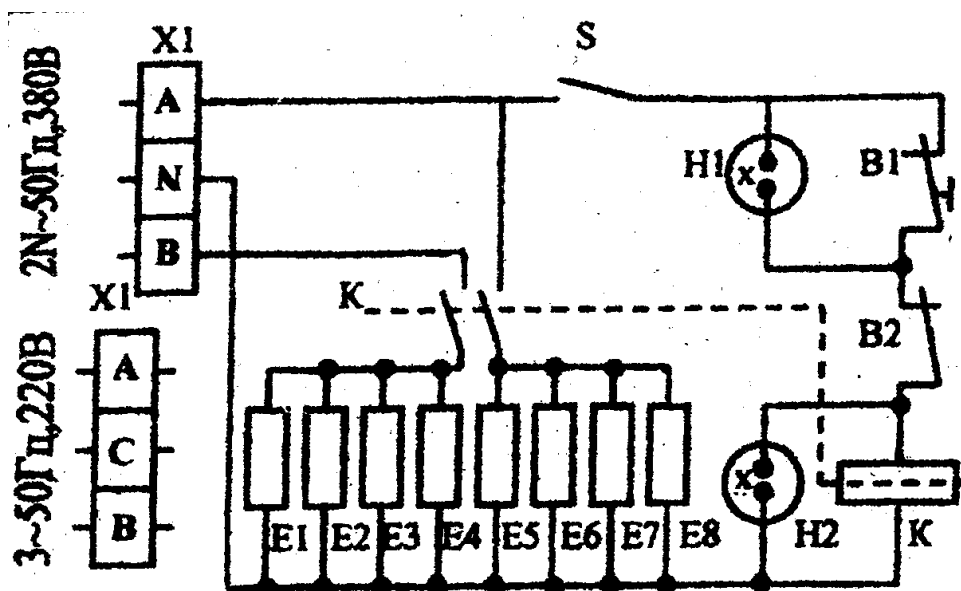


Рис.3:

- E1...E8 – электронагревательные элементы (спирали) – по 1 шт.  
 Н1 – арматура светосигнальная ЭСА-12К 220 ТУ 3461-012-03964862-98 – 1 шт.  
 Н2 – арматура светосигнальная ЭСА-123 220 ТУ 3461-012-03964862-98 – 1 шт.  
 К – пускатель ПМЛ-2100.04Б 220В ТУ 16.644.001-83 – 1 шт.  
 В1 – термоограничитель АШГ 5.868.000 – 1 шт.  
 В2 – датчик-реле температуры ТАМ 124 – 10 х 0,6 УЗЛ 4 «под винт» ТУ 4218-166-00227459-99  
 S – выключатель ВП15Д-21Б221-54 У2,3 ТУ 16-526.470-80 – 1 шт.  
 X1 – блок зажимов БЗН 28-16П40-В/В УЗ-3 ТУ 16-90 ИГФР 687225008 ТУ – 1 шт.

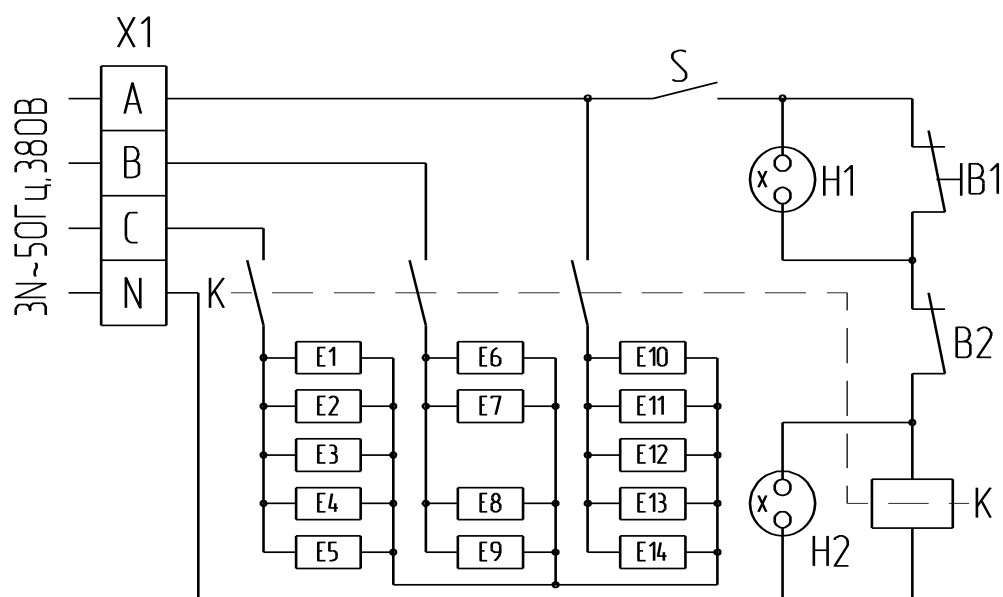


Рис.3а

E1...E14 – электронагреватели ТЭН 76А7, 4/0 45Т220 ГОСТ 13268-88	– 14 шт.
H1 – арматура светосигнальная ЭСА-12К 220 ТУ 3461-012-03964862-98	– 1 шт.
H2 – арматура светосигнальная ЭСА-123 220 ТУ 3461-012-03964862-98	– 1 шт.
К – пускатель ПМЛ-2100 0х4Б 220В ТУ 16-91 ИГЕВ 644131.001 ТУ	– 1 шт.
S – выключатель ВП15Д216221-54 У2.3 ТУ 16-526.470-80	– 1 шт.
V1 – термоограничитель АШГ 5.868.000	– 1 шт.
B2 – датчик-реле температуры Т32М - 04 х 1,5 ТУ 25-02.061-990-78	
X1 – блок зажимов АШГ 4.835.001	– 1 шт.

При повороте ручки датчика-реле температуры по часовой стрелке происходит включение схемы питания скороводы, ток проходит по катушке магнитного пускателя К и его контакты замыкаются.

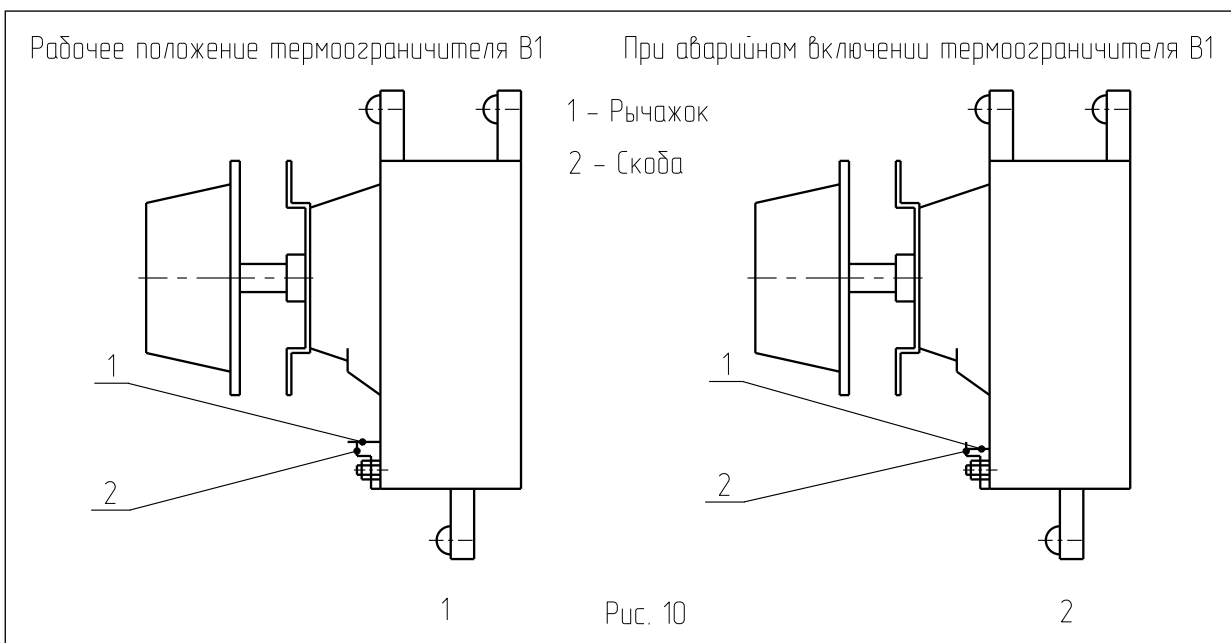
При этом включаются в работу электронагреватели спирали E1...E4 (6 кВт) в СЭЧ-0,25, ТЭНы E1-E2 (4,8 кВт) в СЭ-0,25, спирали E1...E8 (12 кВт) в СЭЧ-0,45, ТЭНы E1...E4 (9,6 кВт) в СЭ-0,45 и загорается зеленая сигнальная лампочка H2.

Датчик-реле температуры B2 автоматически поддерживает заданную температуру по принципу двухпозиционного регулирования.

Для отключения скороводы датчик-реле температуры B2 установить в положение «ОТКЛ».

Если датчик-реле температуры B2 выйдет из строя и температура на рабочей поверхности скороводы превысит 350<sup>0</sup>С, то сработает термоограничитель V1, его контакты разомкнутся, защелкнется фиксатор и скоровода будет отключена от сети (при этом гаснет индикатор «Сеть»), загорается красная сигнальная лампа H1 (см. рис.4).





После устранения неисправности, из-за которой сработал термоограничитель В1, необходимо освободить рычажок из-под скобы, приложив к нему усилие для принудительного замыкания контактов В1. Схема приходит в первоначальное положение (см. рис.4).

**ВНИМАНИЕ!** Устранение неисправностей и включение термоограничителя В1 вручную производить только после отключения сковороды от сети выключением автоматического выключателя электрошита.

Сковорода должна подключаться к стационарной проводке через щит с автоматическим выключателем, имеющим зазор между контактами не менее 3 мм во всех полюсах, и реле тока утечки, имеющим уставку 30 мА.

При замене масла, на котором происходит жаренье, тушение и пассирование полуфабрикатов, необходимо отключить сковороду датчиком-реле температуры В2 (см. рис.1) от сети, поставив его в положение «ОТКЛ», поднять крышку 5.

Вращением ручки 9 сковороды поднимается в положение, при котором масло будет сливаться в емкость самотеком. При возвращении сковороды в рабочее положение выключатель S замкнет цепь катушки К и возобновит нагрев сковороды.

#### 4.3. Маркировка

4.3.1. Маркировать – товарный знак завода-изготовителя, регистрационный номер сковороды, месяц и год выпуска, технические условия.

#### 4.4. Упаковка

4.4.1. Перед упаковкой рабочие и торцевые поверхности сковороды подвергнуть консервации в соответствии с требованиями ГОСТ 9.014-78 по 11 группе изделий для жестких условий хранения.

Каждая сковорода упакована в решетчатый деревянный ящик с полозьями. Ящик имеет два пояса из планок. По углам ящика прибиты полосы стальной ленты.

Руководство по эксплуатации упаковано в пакет из полиэтиленовой пленки и уложено под крышку сковороды.

#### 4.5. Меры безопасности

4.5.1. К обслуживанию допускаются лица, прошедшие технический минимум по правилам эксплуатации и ухода за оборудованием.

4.5.2. При работе со сковородой соблюдать следующие правила безопасности:

- 1) при замыкании электропроводки на корпус немедленно отключить сковороду от сети и включить вновь после устранения неисправностей;
- 2) отключать сковороду перед санитарной обработкой, техническим обслуживанием и заменой масла.

3) не мыть сковороду струей из шланга;

4) вызвать электромеханика при обнаружении неисправностей.

4.5.3. Категорически запрещается:

- 1) включать сковороду в сеть без заземления;
- 2) включать сковороду без жира (масла) в чаше,
- 3) заливать в разогретую чашу холодную воду – это приводит к образованию трещин в чаше и выходу из строя нагревательного элемента.

4) оставлять работающую сковороду без присмотра.

4.6. Использование по назначению.

4.6.1. Подготовка изделия к монтажу и стыковке

4.6.1.1. Распаковка, установка подключение к сети и опробование сковороды производится специалистами по монтажу и ремонту торгово-технологического оборудования.

После проверки состояния упаковки распаковать сковороду, провести внешний осмотр и проверить комплектность.

4.6.1.2. Установку сковород, кроме СЭ-0,35 производить в соответствии с рисунком 1 и рис.А в следующем порядке:

1) отвернуть винты, снять борт 1, откинуть панель 3. Установить на вал привода чаши 13, маховик с ручкой и застопорить его с помощью болта.

2) труба подвода проводов должна находиться в месте, указанном на рисунке 1, подвод проводов электропитания и заземления осуществить через электроизоляционную втулку 14. Длина выступающих из труб проводов должна быть не менее 300 мм, провода должны быть заключены в трубку из поливинилхлоридного пластика по ГОСТ 19034-82. Питающий шнур выполнять в виде кабеля с медными жилами ТУ 16.К73-05-88 4 мм<sup>2</sup> кг 3 х 4 + 1х2,5 ( СЭЧ-0,25 ) и 6 мм<sup>2</sup> кг 3 х 6 + 1 х 2,5 ( СЭЧ- 0,45 ).

3) установить сковороду опорами 11 на пол;

4) минимальное расстояние от стены до устанавливаемой сковороды 50 мм,

5) подсоединить провод защитного заземления или зануления к зажиму заземления, а провода питания (А, В, N) – к блоку зажимов. При установке сковороды должно быть обеспечено надежное заземление или зануление. Заземление должно соответствовать правилам устройства защитного заземления или зануления в электрических установках с напряжением до 1000 В.

**ПОМНИТЕ!** С завода-изготовителя сковороды поступают для включения в сеть 3N~50 Гц, 380 В или 3~50 Гц, 220 В.

5) проверить надежность электроконтактных соединений и, при необходимости, подтянуть их;

6) провести выравнивание сковороды с помощью опор 11 (см. рис.1).

4.6.1.3. Установить борт 1.

Для сковороды СЭ-0,35: отвернуть болты, снять панель 7, подсоединить провод защитного заземления или зануления к зажиму заземления, а провода (А, В, С, N) к блоку зажимов, через теплоизоляционную трубку.

**ВНИМАНИЕ!** Перед включением сковороды необходимо убедиться, что термоограничитель В1 находится в рабочем положении (см.рис.4).

После установки произвести пуск и апробирование сковороды в соответствии с требованиями раздела 5.

4.6.1. При обнаружении некомплектности или дефектов представители монтажной организации и предприятия, где устанавливается сковорода, оформляют акт-рекламацию.

Сдача в эксплуатацию смонтированного изделия оформляется актом по установленной форме, который подписывается представителями ремонтно-монтажной организации и администрацией предприятия общественного питания.

## 5. ИСПОЛЬЗОВАНИЕ ИЗДЕЛИЯ

**ВНИМАНИЕ!** Перед эксплуатацией сковороды удалить антикоррозионную смазку, промыть чашу, насыпать тонким слоем поваренную соль, прокалить при максимальной температуре, сковороду отключить, охладить, почистить этой же солью, убрать соль, смазать чашу растительным маслом, прокалить еще раз. использовать сковороду по назначению.

1) включение сковороды произвести поворотом ручки датчика-реле температуры (загорится индикатор «сеть»);

2) установить ручку датчика-реле температуры на максимальную температуру нагрева сковороды за 10-15 минут до начала работы, чтобы к началу работы сковороды разогрелась до температуры 160-250<sup>0</sup>С;

3) залить в сковороду необходимое количество масла и установить температуру нагрева в зависимости от требования технологии приготовления пищи.

4) после окончания работы отключить сковороду установкой ручки датчика-реле температуры в положение «ОТКЛ»;

5) произвести санитарную обработку рабочей поверхности сковороды, для этого повернуть ручку механизма подъема сковороды на 180<sup>0</sup> и слить оставшееся масло в емкость, после этого протереть поверхность ветошью.

5.2. Возможные неисправности и способы их устранения.

Возможные неисправности	Возможные причины	Указания по устранению
Напряжение на входных зажимах термоограничителя есть, индикатор «Сеть» не горит	1. Отключился термоограничитель В1 2. Неисправен индикатор 3. Вышел из строя датчик-реле температуры «В2» термоограничитель отключился в результате перегрева сковороды	1. Освободить фиксатор термоограничителя "В1" 2. Заменить индикатор. 3. Заменить датчик-реле температуры "В2", освободить фиксатор термоограничителя "В1".
Сковорода греется, индикатор не горит	Неисправен индикатор	Заменить индикатор
Ручкой датчика-реле температуры задана рабочая температура, зеленая лампа горит, чаша не нагревается или нагревается слабо	Вышла из строя одна спираль или несколько спиралей	Заменить спирали

## 6. ТЕХНИЧЕСКОЕ ОБСЛУЖИВАНИЕ

### 6.1. Общие указания

6.1.1. Техническое обслуживание включает техническое обслуживание при использовании, регламентированное техническое обслуживание и текущий ремонт оборудования.

6.1.2. Техническое обслуживание при использовании включает проведение работ, указанных в разделе 3 в части проведения санитарной обработки сковороды.

### 6.2. Меры безопасности

6.2.1. К обслуживанию при использовании сковороды допускаются лица, прошедшие технический минимум по эксплуатации и уходу за оборудованием.

6.2.2. К регламентированному техническому обслуживанию и текущему ремонту сковороды допускаются лица, имеющие документ, удостоверяющий право производить ремонт электроустановок и имеющие квалификационную группу по технике безопасности не ниже третьей.

6.2.3. При регламентированном техническом обслуживании и текущем ремонте сковороды отключить плиту от электросети: снять плавкие предохранители или выключить автоматический выключатель цехового электрощита и повесить на рукоятке коммутирующей аппаратуры плакат «**НЕ ВКЛЮЧАТЬ – РАБОТАЮТ ЛЮДИ**», отсоединить, при необходимости, провода электропитания сковороды и изолировать их.

### 6.3. Порядок технического обслуживания

6.3.1. Регламентированное техническое обслуживание и текущий ремонт осуществляются по следующей структуре ремонтного цикла:

6 «ТО» - «ТР»,

где: ТО – регламентированное техническое обслуживание;

ТР – текущий ремонт

ТО – проводится один раз в месяц, трудоемкость ТО – 0,6 н/час;

ТР – проводится один раз в 6 месяцев, трудоемкость ТР – 3,0 н/час.

6.3.2. При регламентированном техническом обслуживании проделать следующие работы:

- 1) выявить неисправности сковороды опросом обслуживающего персонала;
- 2) проверить сковороду внешним осмотром на соответствие правилам техники безопасности;
- 3) проверить исправность заземления.
- 4) Проверить надежность контактных соединений токоведущих цепей, заземляющих зажимов и заземляющих проводов.

6.3.3. При текущем ремонте:

- 1) выполнить работы, предусмотренные техническим обслуживанием;
- 2) проверить исправность защитного заземления;
- 3) подтянуть и зачистить при необходимости контактные соединения токоведущих частей сковороды;
- 4) проверить работу подъемного механизма сковороды;
- 5) произвести при необходимости замену вышедших из строя комплектующих изделий;
- 6) проводить не реже одного раза в год измерение сопротивления изоляции между токоведущими частями и корпусом, сопротивления между заземляющим зажимом и металлическими частями сковороды;

7) отметить в учетных документах о проведенных работах.

Содержание работ при регламентированном техническом обслуживании и текущем ремонте, методика их проведения даны в таблице 3.

Таблица 3

Что проверяется и методика проверки	Технические требования
1. Крепление бортов, панелей, облицовок, переключателей и др. Внешний осмотр	Должны быть надежно закреплены
2. Состояние контактных соединений токоведущих частей. Проверьте с помощью отвертки или гаечного ключа состояние затяжки винтовых и болтовых контактных соединений и при необходимости увеличьте их затяжку до нормального состояния	Контактные соединения токоведущих частей должны обеспечивать надежность в условиях переменного теплового режима сковороды
3. Измерение сопротивления изоляции между токоведущими частями и корпусом при отключенной сковороде производится мегаомметром. Проверка производится на отключенном от сети оборудовании. Измерение сопротивления между заземляющим зажимом и металлическими частями плиты производится омметром	Сопротивление изоляции в холодном состоянии должно быть не менее 2 Ом  Электрическое сопротивление между заземляющим зажимом и металлическими частями сковороды должно быть не более 0,1 Ом
4. Состояние контактного соединения заземляющего зажима и заземляющего провода	Контактное соединение заземляющего провода должно быть надежным
5. Состояние рабочей поверхности сковороды	Рабочая поверхность сковороды не должна иметь трещин

Групповой комплект ЗИП поставляется на 30 изделий и предназначен для проведения гарантийного ремонта.

6.3.4. Порядок разборки и способы ее исполнения приведены в таблице 4

Таблица 4

Цель работы	Способ выполнения	Инструмент
1. Проверка состояния контактных соединений токоведущих частей и подтягивание крепежных соединений: датчика-реле температуры, термоограничителя, пускателя, выводных концов сковороды, заземляющих зажимов	Снять борт 1, откинуть панель 3, снять лист чаши	Отвертка, гаечный ключ
2. Замена электронагревателей, датчика-реле температуры, термоограничителя	Снять лист чаши, отсоединить жгуты	Отвертка, гаечный ключ
3. Замена магнитного пускателя и плавкой вставки	Открыть борт 1, откинуть панель 3, отсоединить провода от магнитного пускателя и вывернуть вставку из держателя	Отвертка

6.3.5. Перечень рекомендуемых средств измерений и инструмента применяемого при регламентированном техническом обслуживании и текущем ремонте приведен в таблице 5.

Таблица 5

Обозначение документа	Наименование средств измерения, инструмента
ГОСТ 2839-80 ГОСТ 17199-88 ГОСТ 23706-93 ТУ 25-04.2131-78 ГОСТ 3643-75	Ключи гаечные Отвертка слесарно-монтажная Омметр Мегаомметр М, на 500 В, кл. 1 ± 1,5 Шприц штоковый

## 7. ПРАВИЛА ХРАНЕНИЯ, ТРАНСПОРТИРОВАНИЯ И СРОК СЛУЖБЫ

7.1. Сковорода электрическая должна храниться под навесом или в помещении в транспортной таре установленными в вертикальном положении в два яруса. Условия хранения Ж2 по ГОСТ 15150-69.

7.2. Транспортирование сковороды допускается железнодорожным, автомобильным и речным видами транспорта в соответствии с действующими правилами перевозок для каждого из этих видов.

Условия транспортирования в части воздействия климатических факторов – Ж2 по ГОСТ 15150-69, в части воздействия механических факторов – С по ГОСТ 23170-78.

7.3. Срок службы – 10 лет.

## 8. ГАРАНТИИ ИЗГОТОВИТЕЛЯ

Гарантийный срок службы изделия – 12 месяцев со дня ввода его в эксплуатацию.

Гарантийный срок хранения – 12 месяцев со дня изготовления.

Полный установленный срок службы – не менее 10 лет.

В течение гарантийного срока службы изделия предприятие-изготовитель гарантирует безвозмездное устранение выявленных дефектов, замену вышедших из строя составных частей при наличии акта ввода в эксплуатацию (приложение А) и акта-рекламации, оформленных представителями организации сервисного обслуживания.

Это правило не распространяется на те случаи, когда изделие вышло из строя по вине потребителя в результате нарушения требований, изложенных в настоящем руководстве по эксплуатации, т.е. нарушение правил монтажа, хранения и эксплуатации.

При ремонте изделия отрывной талон (приложение Б) заполняется и изымается представителями организации сервисного обслуживания. Потребитель должен требовать от работника специализированной организации заполнения корешка талона при изъятии отрывного талона.

Завод систематически совершенствует выпускаемые изделия и оставляет за собой право вносить не принципиальные изменения в конструкцию изделия без отражения этого в руководстве.

**ВНИМАНИЕ! Гарантия на изделие не включает техническое обслуживание в течение гарантийного срока. Техническое обслуживание производится за отдельную плату.**

ИЗГОТОВИТЕЛЬ: ОАО «Завод «Проммаш», 410005, г.Саратов, ул.Астраханская, 87.

## 9. ИНСТРУКЦИЯ ПО ТЕХНИКЕ БЕЗОПАСНОСТИ

9.1. При установке сковороды должно быть обеспечено защитное заземление или зануление. Труба подвода проводов должна быть надежно заземлена. Заземляющая жила шнура питания должно быть желто-зеленого цвета.

Заземление и зануление должно соответствовать правилам устройств заземления в электрических установках напряжением 1000 В.

9.2. К обслуживанию сковороды допускаются лица, прошедшие технический минимум по правилам эксплуатации и ухода за оборудованием.

9.3. К техническому обслуживанию сковороды допускаются лица, имеющие документ, удостоверяющий право производить ремонт электроустановок.

9.4. При работе со сковородой соблюдайте следующие правила безопасности.

9.4.1. При замыкании электропроводки на корпус немедленно отключить сковороду от сети и включить вновь только после устранения специалистами всех неисправностей;

9.4.2. Отключить сковороду перед санитарной обработкой и перед техническим обслуживанием.

9.4.3. Не мыть сковороду струей из шланга.

9.4.4. Вызвать электромеханика при обнаружении неисправностей.

### 9.5. КАТЕГОРИЧЕСКИ ЗАПРЕЩАЕТСЯ:

9.5.1. включать сковороду в сеть без заземления или зануления.

9.5.2. Включать сковороду безжира ( масла ) в чаше.

9.5.3. Заливать в разогретую чашу холодную воду.

9.5.4. Оставлять работающую сковороду без присмотра.

9.6. При техническом обслуживании отключить сковороду от электросети, снять плавкие предохранителя или выключить автоматический выключатель цехового электрощита и повесить на рукоятке коммутирующей аппаратуры плакат «**НЕ ВКЛЮЧАТЬ – РАБОТАЮТ ЛЮДИ**», отсоединить при необходимости провода электропитания сковороды и изолировать их.

## 10. ВЕДОМОСТЬ ЗИП

10.1. Комплект групповой на 30 изделий на гарантийный срок эксплуатации.

Таблица 6

Наименование и обозначение		
	СЭ-0,25; СЭЧ-0,25	СЭ-0,45; СЭЧ-0,45
Датчик-реле температуры ТАМ 124-10х0,6 УХЛ4 «под винт» ТУ 4812-166-00227459-99	1	1
Спираль СЭСМ-0,2.00.060	2	4
Изолятор	40	80
Пускатель ПМЛ-2100.04Б.220В	1	1

## 11. СВИДЕТЕЛЬСТВО О ПРИЕМКЕ

Сковорода электрическая СЭЧ-0,25, СЭЧ-0,45, СЭЧ-0,25М, СЭЧ-0,45М, СЭ-0,25, СЭ-0,45, СЭ-0,35

Заводской номер \_\_\_\_\_, соответствует техническим условиям ТУ 5151-009-7501604-99 и признана годной для эксплуатации.

Штамп ОТК

Дата приемки \_\_\_\_\_

(подписи лиц, ответственные за приемку)

## 12. СВЕДЕНИЯ О КОНСЕРВАЦИИ И УПАКОВКЕ

### СВИДЕТЕЛЬСТВО О КОНСЕРВАЦИИ

Сковорода электрическая СЭЧ-0,25, СЭЧ-0,45, СЭЧ-0,25М, СЭЧ-0,45М, СЭ-0,25, СЭ-0,45, СЭ-0,35

Заводской номер \_\_\_\_\_, подвергнута консервации согласно требованиям документации.

Штамп ОТК

Дата консервации \_\_\_\_\_

(подписи лиц, ответственные за консервацию)

### СВИДЕТЕЛЬСТВО ОБ УПАКОВЫВАНИИ

Сковорода электрическая СЭЧ-0,25, СЭЧ-0,45, СЭЧ-0,25М, СЭЧ-0,45М, СЭ-0,25, СЭ-0,45, СЭ-0,35

Заводской номер \_\_\_\_\_, упакована согласно требованиям документации.

Штамп ОТК

Дата упаковки \_\_\_\_\_

(подписи лиц, ответственные за упаковку)



**Талон гарантийного ремонта**

Талон изъят \_\_\_\_\_

Неисправность \_\_\_\_\_

Что сделано \_\_\_\_\_

Представитель специализированной организации \_\_\_\_\_

(Фамилия, имя, отчество и подпись)

корешок талона №1

**Талон гарантийного ремонта**

Талон изъят \_\_\_\_\_

Неисправность \_\_\_\_\_

Что сделано \_\_\_\_\_

Представитель специализированной организации \_\_\_\_\_

(Фамилия, имя, отчество и подпись)

корешок талона №2  
отрывной талон №2

\_\_\_\_\_ заводской № \_\_\_\_\_

(оборудование)

Дата выпуска \_\_\_\_\_

Штамп ОТК

Дата ввода в эксплуатацию \_\_\_\_\_

Потребитель и его адрес \_\_\_\_\_

Выполнены работы по устранению неисправностей: \_\_\_\_\_

Представитель специализированной организации \_\_\_\_\_ (подпись) \_\_\_\_\_ (дата)

Потребитель \_\_\_\_\_ (подпись) \_\_\_\_\_ (дата)

М.П.

отрывной талон 1

\_\_\_\_\_ заводской № \_\_\_\_\_

(оборудование)

Дата выпуска \_\_\_\_\_

Штамп ОТК

Дата ввода в эксплуатацию \_\_\_\_\_

Потребитель и его адрес \_\_\_\_\_

Выполнены работы по устранению неисправностей: \_\_\_\_\_

Представитель специализированной организации \_\_\_\_\_ (подпись) \_\_\_\_\_ (дата)

Потребитель \_\_\_\_\_ (подпись) \_\_\_\_\_ (дата)

М.П.



*АКТ – РЕКЛАМАЦИЯ*

**Настоящий акт составлен представителем организации – потребителя**

\_\_\_\_\_

\_\_\_\_\_ (наименование, адрес организации, Ф.И.О., должность представителя)

**и представителя специализированной организации** \_\_\_\_\_

\_\_\_\_\_ (наименование, адрес организации, Ф.И.О., должность представителя организации)

**Наименование и марка изделия** \_\_\_\_\_

*Предприятие – изготовитель* \_\_\_\_\_

**Номер изделия** \_\_\_\_\_

**Дата выпуска** \_\_\_\_\_

**Дата пуска в эксплуатацию** \_\_\_\_\_

**Комплектность изделия (да, нет)** \_\_\_\_\_

**Что отсутствует** \_\_\_\_\_

**Данные об отказе изделия**

**Дата отказа** \_\_\_\_\_

**Перечень дефектов и отклонений** \_\_\_\_\_

**Для устранения причин отказа необходимо:** \_\_\_\_\_

**Представитель  
организации – потребителя**

\_\_\_\_\_ (подпись)

\_\_\_\_\_ (Ф.И.О.)

**М.П.**

**Представитель  
специализированной организации**

\_\_\_\_\_ (подпись)

\_\_\_\_\_ (Ф.И.О.)

**М.П.**

**СПИСОК  
региональных сервис – центров**

№№ п/п	Наименование организации	Адрес
1	2	3
1.	Компания «Торговый Дизайн»	125130 г.Москва, Старопетровский пр-д, д.11, оф.1,
2.	Компания «БИО»	109341, г.Москва, ул.Талалихина, 33
3.	ООО «КомплектХолодПлюс»	г.Москва, Дмитриевское ш., д.107, стр.1, оф.113, Рогачева В.Б.
4.	ООО ПКВ «Продтехника»	г.Москва, 1-ый Нагатинский пр-д, д.4
5.	ООО «Петро-Комплект»	194354, г.С.Петербург, Северный пр., 14, корп.1, оф.2,
6.	ЗАО «Калининградторгтехника»	236005, г.Калининград, пер.Киевский, 1
7.	ООО вцпо «Фавор»	400033, г.Волгоград, ул.Богомольцева, 9, Федерова В.А.
8.	ЗАО «Самапаторгмаш»	443004, г.Самара, ул.Грозненская, 55, Петрова Е.Е.
9.	ЗАО «Улисс»	398024, г.Липецк, пр.Победы,67 <sup>а</sup> , Яблонский Б.Н.
10.	ООО «Нижегородский Центр Оборудования»	603003, г.Новгород, ул.Свободы, 63 Лебедев Ю.В.
11.	ЗАО «Общепит»	450029, г.Уфа, ул.Ульяновых, 79, Строгонов Е.М.
12.	ООО «ТФ «Регион»	450097, г.Уфа, ул.Дмитриева, 9, Форшатов Р.С.
13.	ОАО «Оренбургторгтехника»	460052, г.Оренбург, ул.Терешковой, 136, Сирош В.В.
14.	ООО ГК «ПРОГРЕСС»	620017, г.Екатеринбург, ул.Фронтových бригад, 7
15.	ООО «Коммунтехкомплект»	454092, г.Челябинск, ул.Курчатова, 19, оф.309
16.	ЗАО «Пермьторгтехника»	614600, г.Пермь, ГСП, ул.Лодыгина, 5
17.	ООО «Одиссей»	344090, г.Ростов-на-Дону, ул.Доватора, 148 Лунев В.И.
18.	ООО Фирма «Кубаньторгкомплект»	350051, г.Краснодар, пр.Репина, 4, Артюхов О.Н.
19.	ЗАО «Флокс-Азия»	630099, г.Новосибирск, ул.Чаплыгина, 18, оф.51, Сугак В.В.
20.	ООО «Интер Трейд»	650055, г.Кемерово, пр.Ленина, 27, Бороденко К.В.
21.	ООО «Центр Технологического оборудования»	634021, г.Томск, ул.Лебедева, 96, Новодон Д.В.
22.	ООО «Тюменьоблснабсбыт»	625002, г.Тюмень, ул.Сакко, 17, Авакян М.В.
23.	ООО «Алтайторгтехника»	656023, г.Барнаул, пр.Космонавтов, д.15, Тричкин В.П.
24.	ООО МПК Фирма «Сибком»	660020, г.Красноярск, ул.Спандаряна, 12 Чанчикова Е.П.
25.	ОАО «Читаглавнаб»	672005, г.Чита, пер.Авиационный, 45, Потапов В.И.
26.	ООО Фирма «Сахамедсервис»	677000, г.Якутск, Главпочтамт, а/я 122, Санникова Н.А.
27.	ООО Компания «Мастер Фуд»	680000, г.Хабаровск, ул.Комсомольская, 53, Рыбаков О.Ю.
28.	ОАО «Амурснабсбыт»	675029, г.Благовещенск, ул.Мухина, 152, Батаев В.И.
29.	ТОО «ТТО «Сара»	г.Астана, пр.Абая, 166, Сабитов Е.А.
30.	ТОО «Technoservice plus»	480051, г.Алматы, пр.Достык, 95 Б, Грошев Д.Н.
31.	ООО «Сайленс»	04074, г.Киев, ул.Автозаводская, 18, Осадов Р.А.
32.	ЗАО «Краснодарский комбинат по торговой технике»	350051, г.Краснодар, г.Нефтяников, 28