



КОПТИЛЬНЯ

Модель: DSH

Компания: Starfood (Тайвань)

Руководство по эксплуатации



Рис. Модели DSH-C08 и DSH-S08



Рис. Модели DSH-S03 (механический тип)



Рис. Модели DSH-S04 (цифровой тип)

{{002 (Здесь и далее указаны номера страниц оригинала)

Содержание

Введение

Поздравляем! Вы приобрели коптильный аппарат, разработанный и изготовленный нашей компанией, обладающей десятилетним опытом создания продуктов, предназначенных для приготовления колбас в домашних условиях. Материалы, применённые при изготовлении данного аппарата, являются залогом многолетней бесперебойной службы, при условии, что Вы будете неукоснительно выполнять указания по пользованию и обслуживанию, которые приведены в настоящем Руководстве по эксплуатации.

Надеемся, что Вы не забудете о необходимости постоянного надзора за работающим коптильным аппаратом. Подобно другому оборудованию, предназначенному для тепловой обработки пищевых продуктов, данный аппарат выделяет тепло, поэтому отсутствие контроля может привести к пожару и возможным травмам.

{{003

Технические характеристики

ПРИМЕЧАНИЕ. Поскольку изделия непрерывно подвергаются усовершенствованию, технические характеристики могут быть изменены без уведомления.

Модель	Наименование	Напряжение	Слои	Мощность (Вт)	Размеры (см)	Температура °С	Таймер	Металл
DSH-S03 DSH-C03	Механический контроллер	110 В или 220 В	4	1000	45*40*87	0 ... 135	0 ... 3 час	Нержавеющая сталь
DSH-S04 DSH-C04	Цифровой контроллер	110 В или 220 В	4	1000	45*40*87	0 ... 135	0 ... 24 час	Нержавеющая сталь
DSH-S05 DSH-C05	Цифровой контроллер	110 В или 220 В	6	2000	45*40*118	0 ... 135	0 ... 24 час	Нержавеющая сталь
DSH-S06 DSH-C06	Механический контроллер	110 В или 220 В	6	2000	45*40*118	0 ... 135	0 ... 3 час	Нержавеющая сталь
DSH-S07 DSH-C07	Механический контроллер	110 В или 220 В	4	1000	48*44*61	0 ... 135	0 ... 3 час	Нержавеющая сталь
DSH-S08 DSH-C08	Цифровой контроллер	110 В или 220 В	4	1000	48*44*61	0 ... 135	0 ... 24 час	Нержавеющая сталь
SDH-S09 SDH-C09	Механический контроллер	110 В или 220 В	8	2000	50*40*130	0 ... 135	0 ... 3 час	Нержавеющая сталь

Копчение мяса

При копчении мяса достигаются сразу две цели: копчёное мясо долго хранится и приобретает особый аромат и вкусовые качества, в зависимости от используемых ингредиентов и особенностей обработки. Существующее огромное количество различных рецептов и способов невозможно адекватно отразить в настоящем Руководстве.

Надеемся, что всем Вам понравятся самодельные колбасы, которые Вы сможете приготовить в соответствии с собственным вкусом и предпочтениями.

Техника безопасности

1. Приступая к пользованию, внимательно и полностью прочитайте все указания, приведённые в настоящем Руководстве по эксплуатации.
2. Бережно храните настоящее Руководство по эксплуатации так, чтобы им можно было воспользоваться в дальнейшем.
3. Не оставляйте коптильню без присмотра.

{{004

4. Пользоваться коптильней внутри помещений не разрешается.

5. Если рядом с работающей коптильней могут оказаться дети, то обеспечьте непрерывный надзор,

ПРИМЕЧАНИЕ. Детям не разрешается пользоваться данным коптильным аппаратом.

6. Коптильня представляет собой сложное электрическое оборудование, поэтому пользоваться ею разрешается только тем лицам, которые знакомы с порядком и правилами выполнения коптильных работ.

7. Данная коптильня рассчитана на подключение к источнику электрической энергии 220 В, 50 Гц или 110 В, 60 Гц, 9 А; обслуживание коптильни следует доверять только квалифицированному электрику.

Невыполнение этого требования может стать причиной поражения электрическим током, травм людей и ущерба имуществу.

8. Как и в отношении любого другого электрического оборудования, обязательно соблюдайте основные требования техники безопасности. Коптильня является аппаратом для тепловой обработки пищевых продуктов, и поэтому требует полного внимания. Соблюдайте основные требования техники безопасности при использовании коптильни.

9. Во избежание поражения электрическим током, не погружайте в воду или в любую другую жидкость электрический кабель, вилку кабеля или нагревательный элемент. Пользоваться данным коптильным аппаратом под дождём не разрешается.

10. Отсоедините коптильный аппарат от источника электрической энергии, если им не пользуются.

11. Не разрешается пользоваться любым электрическим оборудованием, у которого повреждён электрический кабель или вилка кабеля, а также, если возник отказ оборудования, или оборудование повреждено.

12. Передвигая данное оборудование с места на место, соблюдайте особую осторожность. Когда оборудование включено и работает, перемещать его с места на место не разрешается.

13. По любым вопросам, касающимся данного электрического оборудования, обращайтесь к Изготовителю.

{{005

Приступая к использованию данного электрического оборудования, обязательно прочитайте настоящее Руководство по эксплуатации и добейтесь полного понимания. При любых сомнениях обратитесь к изготовителю.

Указания по применению (продолжение)

1. Полностью откройте заслонку в верхней части коптильного аппарата: для этого поверните рычаг на дымовой трубе с заслонкой. Выполните предварительный прогрев коптильного аппарата до температуры 54°C (130°F): для этого нажмите «Включено» (ON) один раз. Нажмите «Задать температуру» (SET TEMP) один раз, и когда световой индикатор (светодиод) начнёт мигать, с помощью кнопок «+/-» за-

дайте температуру 54°C (130°F), и когда эта величина будет достигнута, нажмите «Задать температуру» (SET TEMP), чтобы произошел ввод. Если не задать таймер, нагревательный элемент не включится. Для того, чтобы задать таймер, нажмите кнопку «Задать время» один раз, и когда световой индикатор (светодиод) начнёт мигать, с помощью кнопок «+/-» задайте продолжительность действия таймера (рекомендация: задайте немного большую продолжительность, чем требуется для завершения процесса копчения). Для того, чтобы следить за температурой внутри коптильного аппарата, пользуйтесь светодиодом дисплея на панели управления.

2. Выполняя прогрев коптильного аппарата, слегка увлажните древесные опилки. Не пропитывайте опилки водой и не допускайте, чтобы они становились слишком сырыми, поскольку от сырых опилок внутри коптильного аппарата конденсируется влага. С другой стороны, если древесные опилки будут слишком сухими, они могут загореться открытым пламенем, в результате чего мясо может подгореть, а коптильный аппарат может получить повреждения. Есть три способа проверить, правильно ли увлажнены древесные опилки:

- 1) не видна вода на дне противня с опилками;
- 2) все опилки приобрели более темную окраску;
- 3) если захватить большую щепотку опилок и сжать её пальцами, вода не должна капать. Количество используемых опилок в значительной степени зависит от индивидуального вкуса. Для начала рекомендуется взять один полный противень опилок, однако можно использовать и больше, если Вы предпочитаете более крепкий вкус. Как это сделать, описано в п.4.

3. Приблизительно через 15 минут поместите в коптильню продукт, который подлежит копчению, закройте дверцу и оставьте продукт подсыхать в течение приблизительно 30 ... 45 минут при температуре 54°C (130°F).

4. Откройте дверцу коптильни и осторожно вставьте внутрь противень с опилками.

5. Увлажнённые древесные опилки, находящиеся на противне, уплотните, и сформируйте отверстие в середине опилок. Это будет способствовать тлению опилок и образованию прочного обмазывания.

Закройте дверцу, оставьте заслонку открытой и на панели управления коптильным аппаратом задайте температуру 68°C (155°F).

{{006

6. Когда из дымовой трубы покажется дым (на это потребуется до 10 минут), уменьшите температуру до 60°C ... 63°C (140 ... 145°F) и поддерживайте эту температуру до тех пор, пока не будет достигнута желаемая температура. Закройте дымовую трубу до одной четверти (1/4) от полностью открытого отверстия (если выход дыма прекратится, то повторите п.4). Повышайте температуру каждые полтора часа до тех пор, пока температура внутри коптильного аппарата не достигнет 71°C ... 74°C (160 ... 165°F). Поддерживайте эту температуру до тех пор, пока температура внутри продукта, который Вы коптите, не достигнет 66°C (152°F).

7. Когда температура 66°C (152°F) достигнута, выключите коптильный аппарат и осторожно извлеките колбасу.

8. Брызгайте холодную воду до тех пор, пока внутри не будет достигнута температура 49°C (120°F).

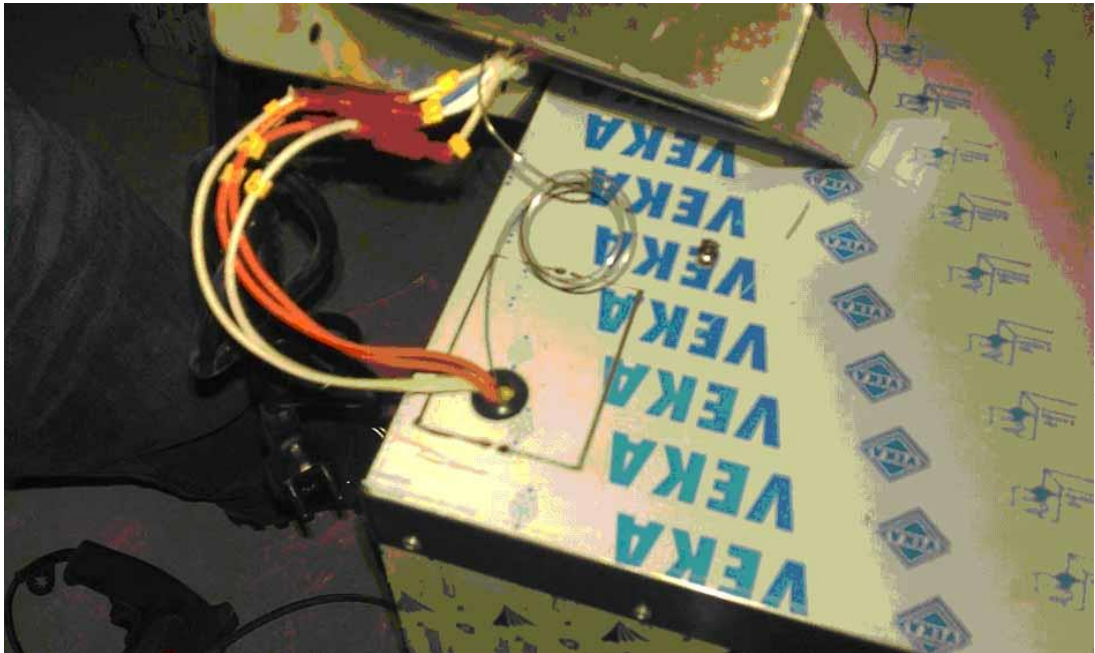
9. Дайте колбасе остыть в течение ночи. Теперь продукт готов к употреблению в пищу или к замораживанию.

ПРИМЕЧАНИЕ. Для контроля температуры внутри мяса следует приобрести отдельный датчик температуры.

Как пользоваться?

Как подключить провода .

1. Соедините проводами контактные точки 1-1, 2-2, 3-3, 4-4 COM.



2. Вставьте термометр в отверстие так, чтобы он мог работать точно, и хорошо закрепите.

3. Правильно смонтируйте коробку контроллера.

Коптильный аппарат с механическим устройством управления (DSH-S03).
Указания по применению

{{007



Рис. :

Temperature controller	Регулятор температуры
Timer	Таймер

1) Подключите аппарат к источнику электрической энергии, включите электрический выключатель, включится красный световой индикатор.

2) Задайте температуру с помощью регулятора температуры.

3) Задайте время с помощью таймера.

Включится зеленый световой индикатор указывая, что коптильный аппарат начал работать.

Коптильный аппарат с цифровым устройством управления (DSH-S04 и DSH-S08). Указания по применению



Для того, чтобы установить таймер

1. Нажмите кнопку «Включено» (ON).
2. Нажмите кнопку «Задать температуру» (SET TEMP) один раз. Светодиодный дисплей «часы» будет мигать.
3. С помощью «+/-» задайте «часы».
4. Нажмите кнопку «Задать температуру» (SET TEMP) ещё раз, чтобы выполнить ввод заданной величины «часы».
5. С помощью «+/-» задайте «минуты».
6. Нажмите кнопку «Задать температуру» (SET TEMP) ещё раз, чтобы выполнить ввод заданной величины «минуты».

Нагрев будет выключен по истечении заданного времени.

Как задать температуру?

1. Нажмите кнопку «Задать температуру» (SET TEMP) один раз, и световой индикатор (светодиод) начнёт мигать.
2. Используйте «+/-» для того, чтобы задать температуру.
3. Нажмите кнопку «Задать температуру» (SET TEMP) ещё раз, чтобы выполнить ввод заданной температуры.

ПРИМЕЧАНИЕ. Нагревательный элемент не включится, пока не будет установлен таймер.

Как выполнить сброс состояния панели управления

Если на панели управления появится сообщение об ошибке, то выключите коптильный аппарат, отсоедините его от розетки источника электрической энергии, подождите 15 секунд, затем снова подключите аппарат к розетке и снова включите электрический выключатель коптильного аппарата. В результате этих действий происходит сброс состояния панели управления.

{{009

Сколько времени занимает процесс копчения колбасы?

Для оболочки 19 мм процесс копчения занимает около 7 часов, для оболочки 32 ... 35 мм – приблизительно 8 часов, для копчения в синтетической оболочке 3,5 дюйм (8,9 см) может потребоваться до 12 часов, а для копчения ветчины может потребоваться несколько дней.

Как узнать, что мясо прокоптилось?

Убедиться, что мясо полностью прокоптилось, можно по характерной окраске, которая образуется в результате взаимодействия углеродных соединений с пигментами мяса. Кроме того, используемые при копчении средства придают копчёному мясу красную окраску.

Как пользоваться древесными опилками или древесными стружками?

Опилки или стружки следует увлажнить, однако их не следует вымачивать. Увлажнённые опилки будут дольше гореть и придадут мясу нежный привкус. Для того, чтобы увлажнить опилки, поместите их в ведро или в бак и обрызгайте водой из бутылки. По мере добавления воды, опилки следует перемешивать, чтобы увлажнёнными оказались все опилки.

Возможно ли осуществить холодное копчение с помощью данной коптильни?

Всё зависит от того, что Вы подразумеваете под «холодным копчением». Под холодным копчением обычно понимают такой процесс копчения, при котором источник тепла находится в одном месте, тогда как дым принудительно подаётся в другое место, где находится мясной продукт. Другими словами, мясо приобретает дымный привкус, но не подвергается нагреву. Если Вы имеете в виду приготовление колбасы при температуре в пределах 76°C (170°F), то да, именно для этого и предназначен наш коптильный аппарат. Копчение колбас является медленным процессом. Температура в коптильне должна находиться в пределах от 74°C (165°F) до 76°C (170°F). Если температура становится выше, например, в пределах от 190 до 200 градусов, то вытекает жир, а при температуре свыше 93°C (200°F) происходит растапливание жира.

{{010

Можно ли, пользуясь данным коптильным аппаратом, применять «жидкий дым»?

Да, можно. Просто добавьте «жидкий дым» к специям и смешайте с мясом. После этого процесс копчения в коптильном аппарате следует вести при низкой температуре, в соответствии с инструкцией.

Можно ли поместить в коптильный аппарат больше колбасы, чем рекомендуется?

Нет. При перегрузке продолжительность процесса, от начала до завершения, значительно увеличится. Кроме того, в тех местах, где продукты будут прикасаться один к другому, произойдёт обесцвечивание, поскольку дым не сможет проникнуть в мясо.

Можно ли в данном коптильном аппарате готовить рёбрышки-барбекю?

Нет. Коптильный аппарат предназначен исключительно для копчения мяса, и поэтому обеспечивает температуру не выше 88°C (190°F). Если температура станет выше, то расплавится жир, что может привести к перегоранию нагревательного элемента или стать причиной пожара в самом коптильном аппарате.

Почему на дне коптильного аппарата после процесса копчения обнаруживается жидкость?

Процесс копчения происходил при слишком высокой температуре, в результате чего расплавился мясной жир. Колбаса выглядит не лучшим образом, она подсохшая, сморщенная.

Есть несколько причин, приводящих к неблагоприятным результатам. Может слишком повыситься температура, либо топленый или передержанный жир. Кроме того, возможно, колбасу не обрызгали холодной водой сразу после копчения. Наконец, оболочка колбасы была недостаточно набита, не до полного объёма. Обычно колбаса получается приятного цвета, под красное дерево, однако местами бывают белые пятна. Почему? Если во время копчения одна колбаса прикасается к другой, дым не может проникнуть к местам касания, и в результате после копчения остаются белые пятна. С колбасой не будет трудностей.

Чистка и обслуживание

Коптильный аппарат разработан так, чтобы обеспечить годы безотказной работы при условии правильного обслуживания. После каждого пользования отсоедините коптильный аппарат от источника электрической энергии и дайте ему остыть. Протрите хорошим чистящим средством или воспользуйтесь моющим средством. Насколько возможно, не допускайте повреждения поверхности при чистке, поскольку повреждения способствуют пригоранию при последующем пользовании. Можно использовать чистящее средство, способное выполнить большую часть работы. Если на дне коптильного аппарата обнаруживается избыточное количество капель жира, немедленно удалите жир и выполните чистку.

Гарантия не распространяется на неисправности, возникшие в результате неправильного обращения, неправильного употребления,

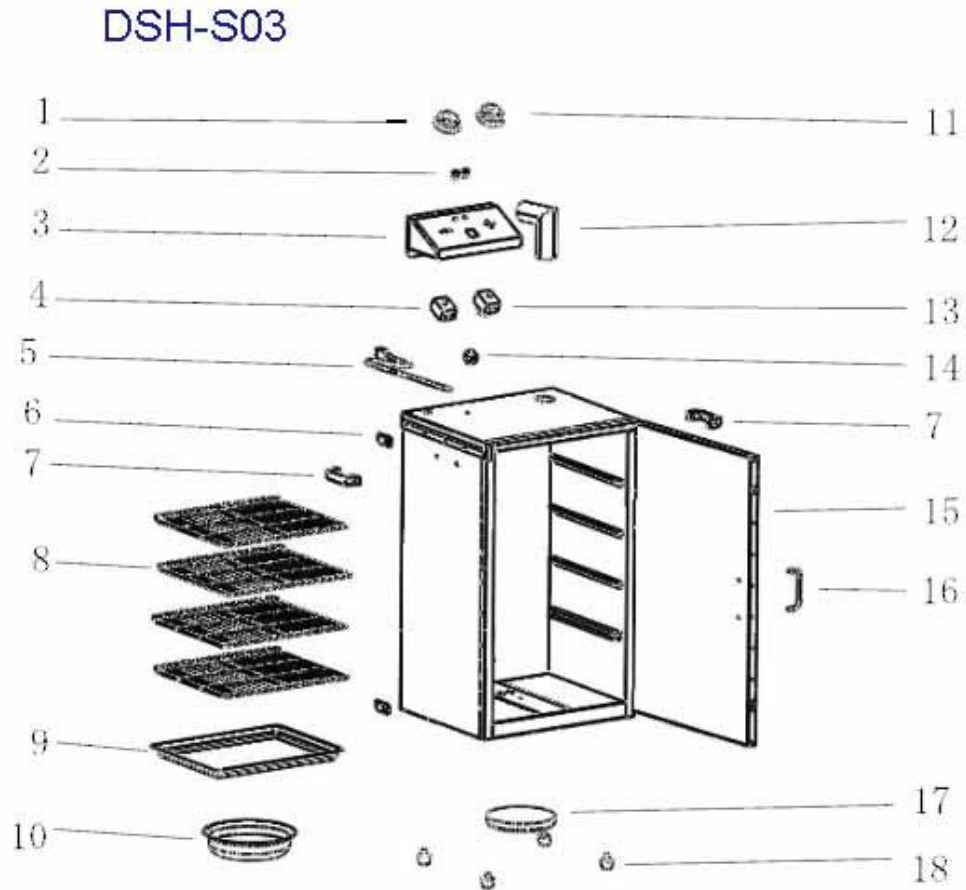
небрежного ремонта, коррозии, эрозии и нормального износа, внесения изменений или усовершенствований в продукт без явно выраженного письменного согласия компании «STARFOOD», а также на неисправности, связанные с невыполнением рекомендаций по эксплуатации и обслуживанию, приведённых в Руководстве по эксплуатации данного оборудования.

{{015

{{016

Вид в разобранном состоянии

Модель DSH-S03



Перечень элементов DSH-S03

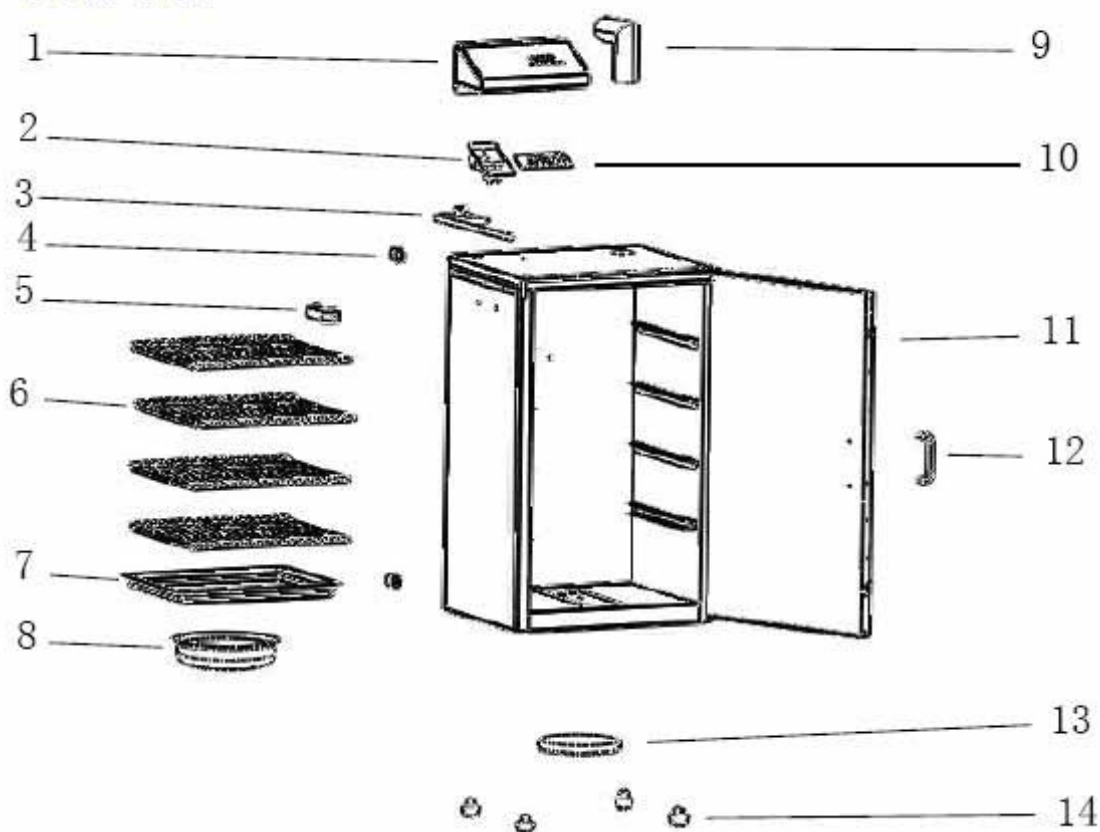
Поз.	Наименование		Кол-во
1	Knob (for Temperature controller)	Ручка регулятора температуры	1
2	Power indicator lights	Световой индикатор «Включено»	2
3	Wires storage box	Коробка для хранения проводов	1
4	Temperature controller	Регулятор температуры	1
5	Power cord	Электрический кабель	1
6	Door latch	Замок дверцы	2
7	Plastic handle	Пластмассовая ручка	2
8	Grids shelf	Решетчатая полка	4
9	Square pan	Квадратный противень	1
10	Woodchips pan	Противень для стружек	1

11	Knob (for timer)	Ручка таймера	1
12	air valve	Воздушный клапан	1
13	Timer	Таймер	1
14	On-off switch	Электрический выключатель	1
15	Machine body	Корпус машины	1
16	Stainless steel handle	Ручка, нержавеющая сталь	1
17	Heating element	Нагревательный элемент	1
18	Rubber feet	Резиновые ножки	4

Вид в разобранном состоянии

Модель DSH-S04

DSH-S04



Перечень элементов DSH-S04

Поз.	Наименование		Кол-во
1	Wire storage box	Коробка для хранения проводов	1
2	Circuit board 1	Плата с элементами, 1	1
3	Power cord	Электрический кабель	1
4	Door latch	Замок дверцы	2
5	Plastic handle	Пластмассовая ручка	2
6	Grid shelf	Решетчатая полка	4

7	Square pan	Квадратный противень	1
8	woodchips pan	Противень для стружек	1
9	Air valve	Воздушный клапан	1
10	Circuit board 2	Плата с элементами, 2	1
11	Machine body	Корпус машины	1
12	Stainless steel handle	Ручка, нержавеющая сталь	1
13	Heating element	Нагревательный элемент	1
14	Rubber feet	Резиновые ножки	4