



Руководство по эксплуатации **РУССКИЙ**

**XL1003 - XL1005
ХЕВРС-16ЕU-D
ХЕВРС-16ЕU-M**

ВНИМАНИЕ! Перед использованием прочитайте инструкцию



ВВЕДЕНИЕ	3
ЗНАЧЕНИЕ ПИКТОГРАММ	3
ВСТУПЛЕНИЕ	4
ТРЕБОВАНИЯ БЕЗОПАСНОСТИ	4



ИНСТРУКЦИИ ПО УСТАНОВКЕ	6
--------------------------------	----------



ИНСТРУКЦИИ ДЛЯ ПОЛЬЗОВАТЕЛЯ	19
------------------------------------	-----------

ВВЕДЕНИЕ

Уважаемый покупатель,

Мы хотели бы поздравить и поблагодарить Вас за выбор и приобретение печи серии **BakerTop™** / **BakerLux™**; мы надеемся, что это только начало плодотворного и долгосрочного сотрудничества.

Ваша расстоечная камера обеспечивает тщательный и точный контроль над температурой расстойки и влажностью, значительно сокращая время при использовании традиционных методов. Гарантированы отличные результаты, которые верны традиции.

Расстоечная камера может быть интегрирована в печи **BakerTop™** или **BakerLux™** для создания комплексной станции для выпекания, отвечающей любым потребностям.

UNOX S.p.A.

Дилер:

Установщик:

Дата установки:

Значение пиктограмм



Опасность! Ситуация, представляющая немедленную опасность, или ситуация, представляющая опасность получения увечья или смертельного исхода.



Опасность: опасность возгорания!



Советы и полезная информация



Опасность удара электрическим током!



Знак защитного заземления



Прочитайте руководство по эксплуатации



Знак эквипотенциальности



Опасность: риск получения ожогов



Обратиться к другой главе



Вступление

Данная брошюра содержит информацию об установке и эксплуатации расстоечных камер мод. **XL1003-ХЕВРС-16ЕУ-М - *Manual*** и **XL1005-ХЕВРС-16ЕУ-Д - *Dynamic***

Модели XL1003-ХЕВРС-16ЕУ-М - *Manual* (ручные) оснащены элементами ручного управления.

Модели XL1005-ХЕВРС-16ЕУ-Д - *Dynamic* (динамические) оснащены цифровым управлением.

Инструкции по установке и эксплуатации действительны для всех моделей печей за исключением случаев, обозначенных отдельно.

Требования безопасности:



Требования безопасности для установки и обслуживания

- Внимательно прочитайте инструкцию, поскольку она содержит важную информацию в отношении безопасного использования печи, храните ее в безопасном месте с целью возможного использования в будущем.
- Установка, осмотр, техническое обслуживание и ремонтные работы должны осуществляться опытным квалифицированным персоналом, авторизованным фабрикой, в соответствии с действующими нормами и требованиями безопасности страны, где происходит установка.
- Перед началом установки или технического обслуживания отсоедините устройство от всех источников электрического или гидравлического питания.
- Перед подключением устройства убедиться, что системы соответствуют стандартам страны, где устанавливается устройство, и что соблюдаются технические требования, указанные на заводской табличке устройства.
- Любые вмешательства, изменения и модификации, явно не уполномоченные и выходящие за рамки указанных в инструкции операций, делают гарантию недействительной.
- Установка и обслуживание устройства без соблюдения изложенных в данном руководстве указаний может привести к нанесению ущерба, телесных травм и к возникновению смертельно опасных ситуаций.
- Лица, не участвующие в установке устройства, не должны находиться в рабочей зоне во время установки.
- Представляющие потенциальную опасность упаковочные материалы должны храниться в месте, недоступном для детей и животных, и утилизироваться в соответствии с требованиями местного законодательства.
- Заводская табличка содержит необходимую техническую информацию, имеющую первостепенное значение для техобслуживания и ремонта устройства. Не удаляйте и не повреждайте заводскую табличку, не допускайте внесения изменений в ее содержание.
- Несоблюдение этих правил может привести к повреждениям, нанесению травм, аннулирует гарантию и освобождает Uhox от любой ответственности.



Требования безопасности для пользователя

- Внимательно прочитайте руководство перед использованием устройства и осуществлением профилактического обслуживания и храните его в безопасном месте, доступном для всех пользователей устройства.
- Использование и очистка устройства способами, выходящими за рамки данного руководства, считаются неправильными, могут стать причиной повреждений, нанесения травм, аннулируют гарантию и освобождают производителя от любой ответственности.
- Это устройство может использоваться детьми в возрасте от 8 лет и лицами с ограниченными физическими, сенсорными или умственными способностями или нехваткой опыта и знаний, если

они находятся под контролем или получили инструктаж по вопросам использования устройства в условиях безопасности и понимают связанные с этим риски. Дети не должны играть с устройством. Очистка и обслуживание не должны производиться детьми без наблюдения взрослых.

- Дети должны находиться под присмотром, чтобы они не играли с устройством.
- Устройство может быть использовано исключительно
 - квалифицированным персоналом, прошедшим подготовительные курсы;
 - для расстойки хлебобулочных изделий.
- Необходимо контролировать устройство на протяжении цикла работы.
- Если устройство не функционирует или наблюдаются какие-то технические или функциональные изменения, отключите его от электричества и водоснабжения и свяжитесь с авторизованным сервисным центром UNOX. Не пытайтесь самостоятельно отремонтировать устройство. При необходимости замены запчастей - всегда запрашивайте оригинальные запчасти UNOX.
- Для обеспечения надлежащего использования устройства в безопасных условиях необходимо осуществлять ежегодные проверки и техническое обслуживание, выполняемое авторизованной сервисной службой UNOX.
- Максимальный допустимый вес противня составляет 5 кг: более тяжелая нагрузка может повредить боковые металлические направляющие и противни.
- Всегда блокировать тормоза переднего колеса тележки после её ввода в расстоечную камеру и всякий раз, когда требуется обеспечить её неподвижность.
- Всегда фиксировать противень на направляющих;



РИСК ПОЛУЧЕНИЯ ОЖОГОВ И ТРАВМ

- Во время расстойки и охлаждения всех частей устройства соблюдать бдительность:
 - Прикасаться только к ручке устройства, так как все части сильно нагреты.
 - Если нужно открыть дверь, осуществлять эту операцию медленно и с осторожностью, поскольку из камеры выделяется высокотемпературный пар.
 - Надевать термостойкие перчатки или использовать прихватки для перемещения контейнеров, аксессуаров и других объектов внутри расстоечной камеры.
 - Соблюдать осторожность при вынимании противней из камеры; особенно проявлять осторожность в том случае, если в противне находится жидкость, которая может выплеснуться.
- Когда противни содержат жидкости или заполнены во время расстойки, не использовать стеллажи, которые не позволяют видеть происходящее внутри противня.



РИСК ВОЗГОРАНИЯ!

- Перед использованием убедитесь, что в устройстве нет посторонних предметов (например, брошюры с инструкциями, пластиковых пакетов и пр.) или остатков чистящего средства.
- **Не размещать источники тепла (грили, фритюрницы и т. д.), легковоспламеняющиеся и горючие вещества (бензин, спирт в бутылках) в непосредственной близости от устройства.**
- Всегда держать камеру чистой, очищая ее ежедневно или после каждого использования: жиры и остатки пищи внутри камеры могут загореться!



РИСК УДАРА ЭЛЕКТРИЧЕСКИМ ТОКОМ!

- Не открывать отсеки, отмеченные этим знаком: доступ разрешен только авторизованному персоналу компании UNOX.
- Несоблюдение этих правил может привести к повреждениям, нанесению травм, а также аннулирует гарантию.



ИНСТРУКЦИЯ ПО УСТАНОВКЕ



Содержание

Распаковка	7
Удаление защитной плёнки	9
Проверка содержимого упаковки	9
Установка	10
Требования к зоне установки	10
Расстояния до устройства	11
Установка	12
Выравнивание устройства по уровню	12
Наладки	14
Регулировка закрытия двери	14
Электрические соединения	15
Проверки	16
Подсоединение к водопроводной сети	16
Водопроводная сеть: водоснабжение	17
Подача воды: требования	17
Водопроводная сеть: отвод воды	18
Требования к отводу воды	18
Водопроводная сеть: работы	18



Перед установкой устройства внимательно прочитайте главу "Требования безопасности" на странице 4 и главу "Вступление" на странице 4.

Во время установки следует пользоваться специальной защитной одеждой (обувью, перчатками и т. д.)

Распаковка



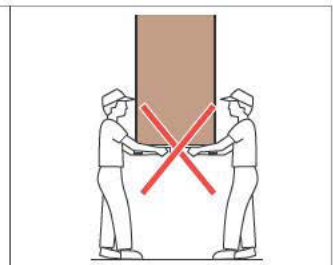
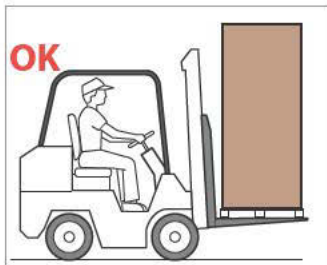
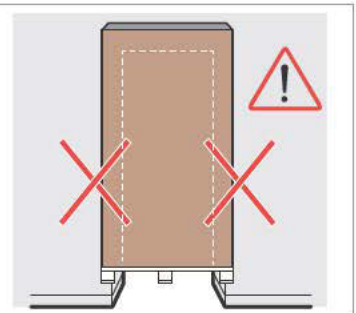
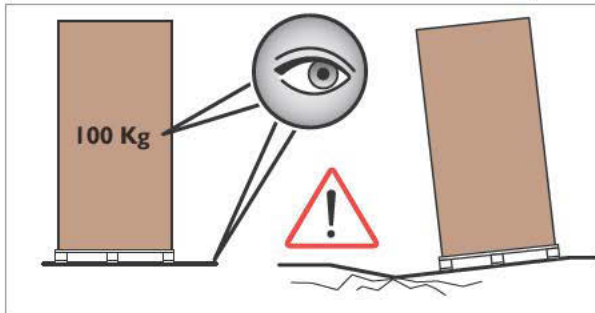
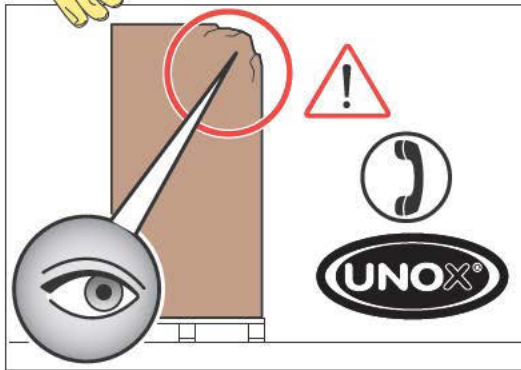
Персонал,
необходимый для
установки:

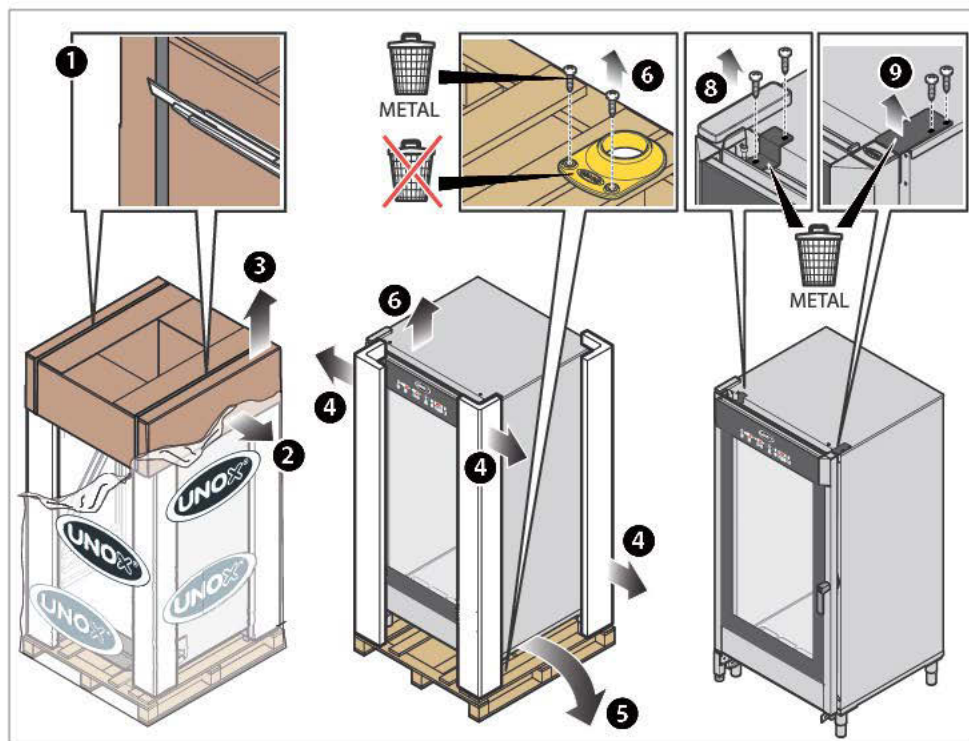
Проверить упаковку при приемке на наличие видимых повреждений. Если повреждения обнаружены, немедленно связаться с производителем и НЕ УСТАНОВЛИВАТЬ устройство.

Перед перемещением устройства в точку установки убедиться, что:

- оно легко проходит в дверные проемы;
- пол выдержит его вес.

Транспортировка должна выполняться с помощью механических средств (напр., транспортировочная платформа)

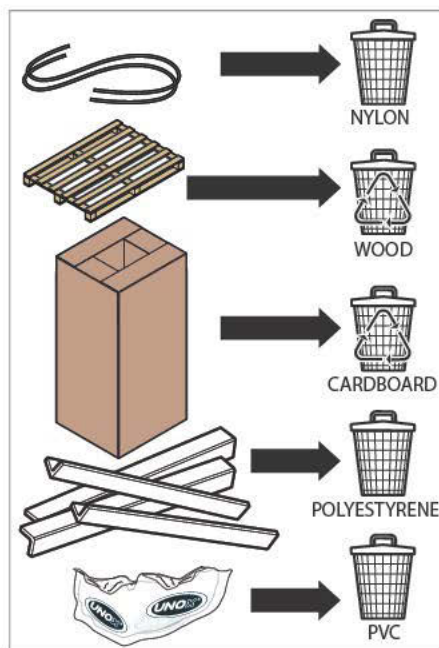




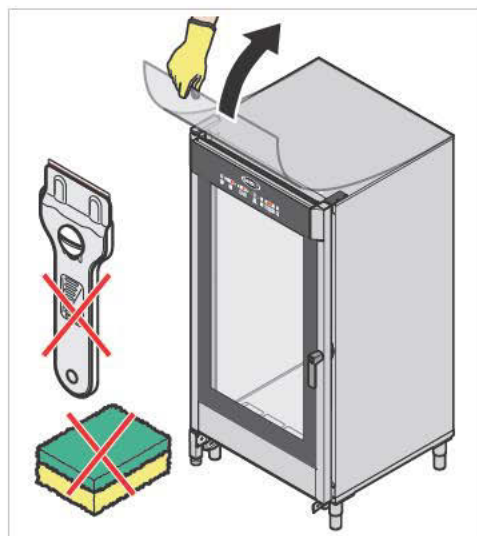
Упаковочные материалы, представляя потенциальную опасность, должны храниться в недоступном для детей и животных месте и должны быть утилизированы в соответствии с местным законодательством.

UNOX следует философии **NON-STOP Efforts**, многие годы снижая количество потребляемой продуктом энергии и количество выделяемых отходов.

UNOX уделяет внимание защите окружающей среде и предлагает потребителю утилизировать отходы, используя бункеры для утилизации.



Удаление защитной плёнки



Медленно удалите защитную плёнку с устройства: очистить любые остатки клея с помощью соответствующих растворителей без использования инструментов, абразивных моющих средств или кислоты, которые могут испортить поверхность.



Удаленная плёнка представляет потенциальную опасность и должна храниться в недоступном для детей и животных месте и утилизироваться в соответствии с правилами страны, где устанавливается устройство.

Проверка содержимого упаковки



Перед установкой устройства убедитесь, что нижеперечисленные компоненты присутствуют и не имеют повреждений:

- расстоечный шкаф, задняя стенка которого готова к:
 - подсоединению к источнику электропитания (кабель питания уже в комплекте);
 - подсоединению к водопроводной системе (шланг подачи воды, механический фильтр, невозвратный клапан 3/4 уже в комплекте);
- техническая документация (руководство по установке и эксплуатации, лист с технической информацией);
- 2 пластиковых держателя;
- 1 "Стартовый пакет" (1 гаечный ключ, 1 наклейка индикации максимального уровня, 1 конический колпачок для отверстия для слива).

При отсутствии каких-либо из перечисленных компонентов обратиться в компанию UNOX.



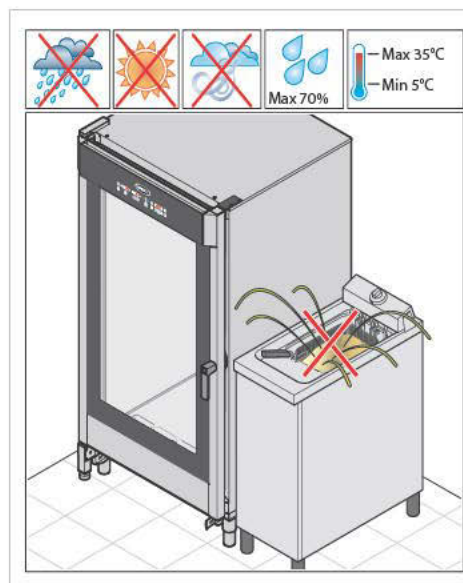
Устройство не включает тележки (поставляются вместе с печью BakerTop™ или BakerLux™).

Если вы желаете приобрести другое устройство, обратитесь за дополнительной информацией в компанию UNOX.



Установка

Требования к зоне установки



Устанавливать устройство в местах:

- предназначенных и подходящих для профессиональных кухонь;
- имеющих необходимую вентиляцию;
- отвечающих требованиям законодательства страны;
- защищенных от атмосферных воздействий;
- с температурой воздуха от +5° до максимум +35°C;
- с максимальной влажностью 70%.

Зоны установки должны быть оснащены электрической и водопроводной системами, соответствующими стандартам техники безопасности, действующими в стране установки.



Устройство не следует устанавливать в нише. Убедиться в соответствии грузоподъемности пола (см. "Таблица А").

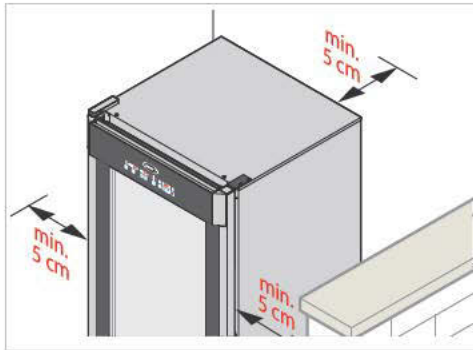


За дополнительной технической информацией об устройстве обращайтесь к техническому листу, приложенному к устройству.

Таблица А

МОДЕЛИ	Размер (ДхШхВ)	Вес кг	Напряжение В	Частота Гц	Мощность кВт
XL1003 - <i>Manual</i>	866x950x1879 mm	150 kg	220-240V~1N	50/60	2,4
XL1005 - <i>Dynamic</i>	866x950x1879 mm	150 kg	220-240V~1N	50/60	2,4
ХЕВРС-16ЕU-М - <i>Manual</i>	882x965x1861 mm	150 kg	220-240V~1N	50/60	2,4
ХЕВРС-16ЕU-Д - <i>Dynamic</i>	866x974x1875 mm	150 kg	220-240V~1N	50/60	2,4

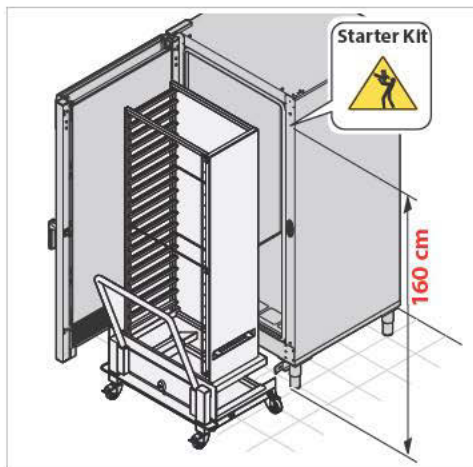
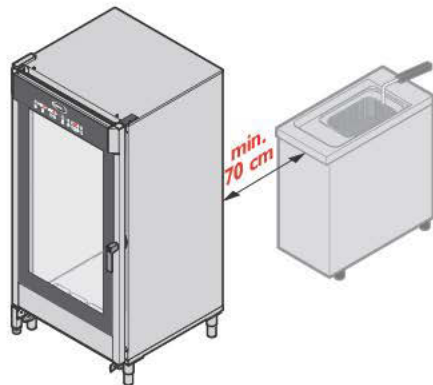
Требуемые расстояния от устройства



Устанавливайте устройство, учитывая расстояния, указанные на рисунке, и таким образом, чтобы обеспечить легкий доступ к соединительным элементам устройства для обслуживания.



Не устанавливайте устройство вблизи легко воспламеняющихся или нетермостойких материалов, стен или мебели. В противном случае защищайте их невоспламеняющимися материалами в соответствии с нормами пожарной безопасности. Смотрите схему ниже.



По требованиям безопасности, верхний противень НИКОГДА не должен быть расположен на высоте, превышающей 160 см.

Если это необходимо, нужно обязательно поместить на этой высоте наклейку, входящую в комплект стартового пакета.



Установка

Расстоечные шкафы должны устанавливаться исключительно на полу, отвечающему следующим требованиям:

- теплостойкие и невоспламеняющиеся;
- идеально ровные;
- должны иметь плоскую ровную поверхность;
- способны выдержать вес устройства при условии полной загрузки, не подвергаясь деформации и разрушению конструкции.

Выравнивание устройства по уровню

Проверить соответствия длины диагоналей расстоечной камеры **1**.

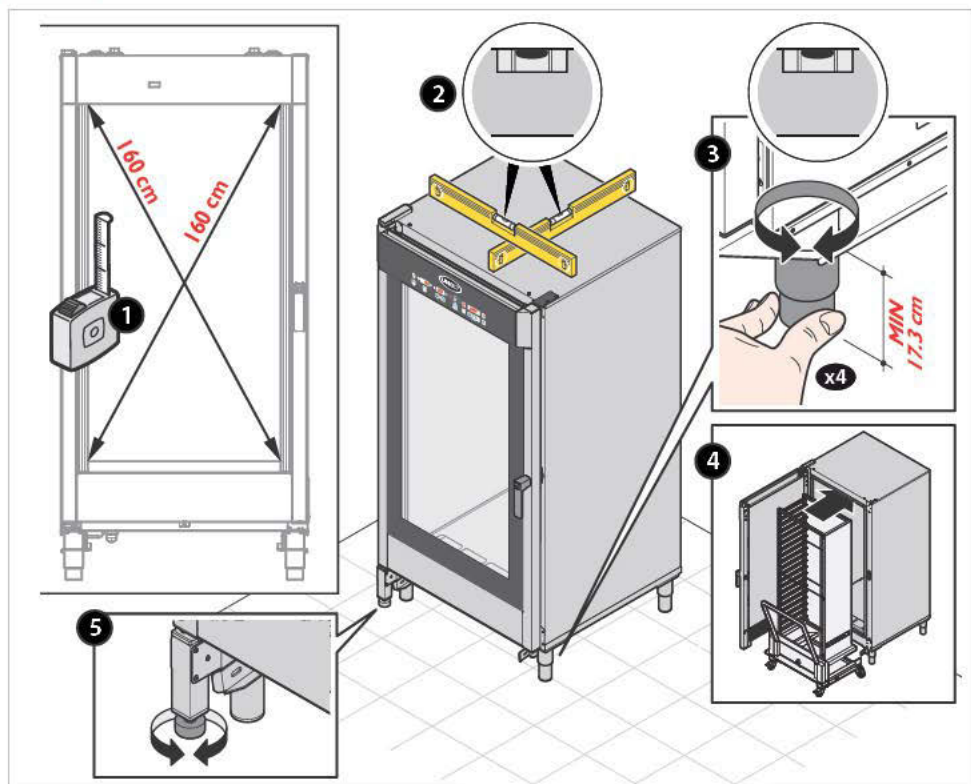
Если не совпадает, значит устройство не идеально выровнено **2** -> необходимо выровнять его, регулируя 4 ножки: для обеспечения легкого ввода тележки минимальная высота от пола должна быть менее 17.3 см **3**.

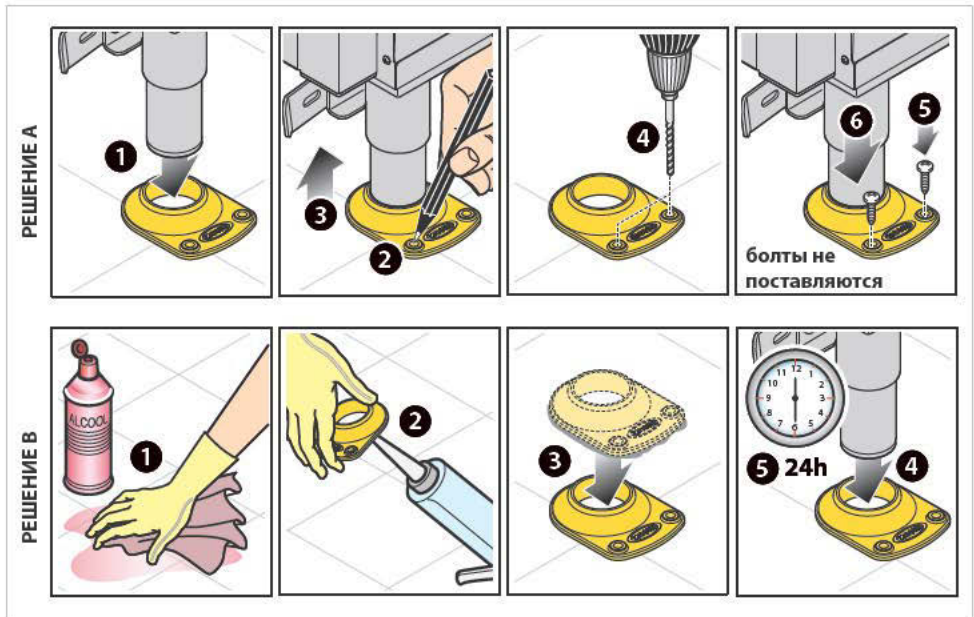
После выравнивания проверить:

- что тележка легко входит в камеру, без препятствий (т.к. неровностей поверхности) и без трения о нижнюю поверхность камеры **4**; отрегулировать ножки при необходимости.
- что опорное основание двери касается пола, в ином случае повернуть его, чтобы отрегулировать высоту **5**.

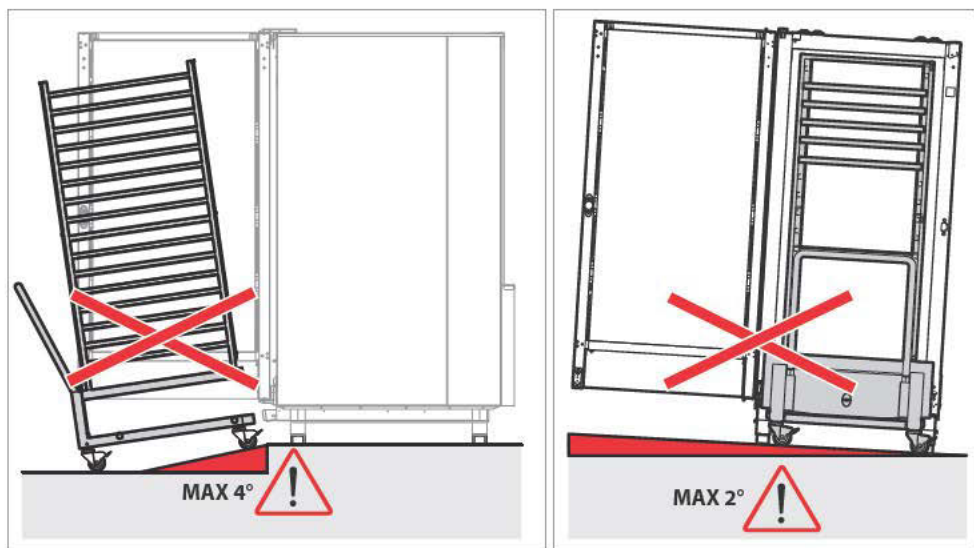


Завершить, **дополнительно закрепив 2 передних суппорта к полу**, чтобы избежать опрокидывания (см. иллюстрацию на следующей странице).





Если пол не идеально прямой, использовать загрузочную рампу с максимальным наклоном 4°. Максимальный разрешенный уклон пола 2°.



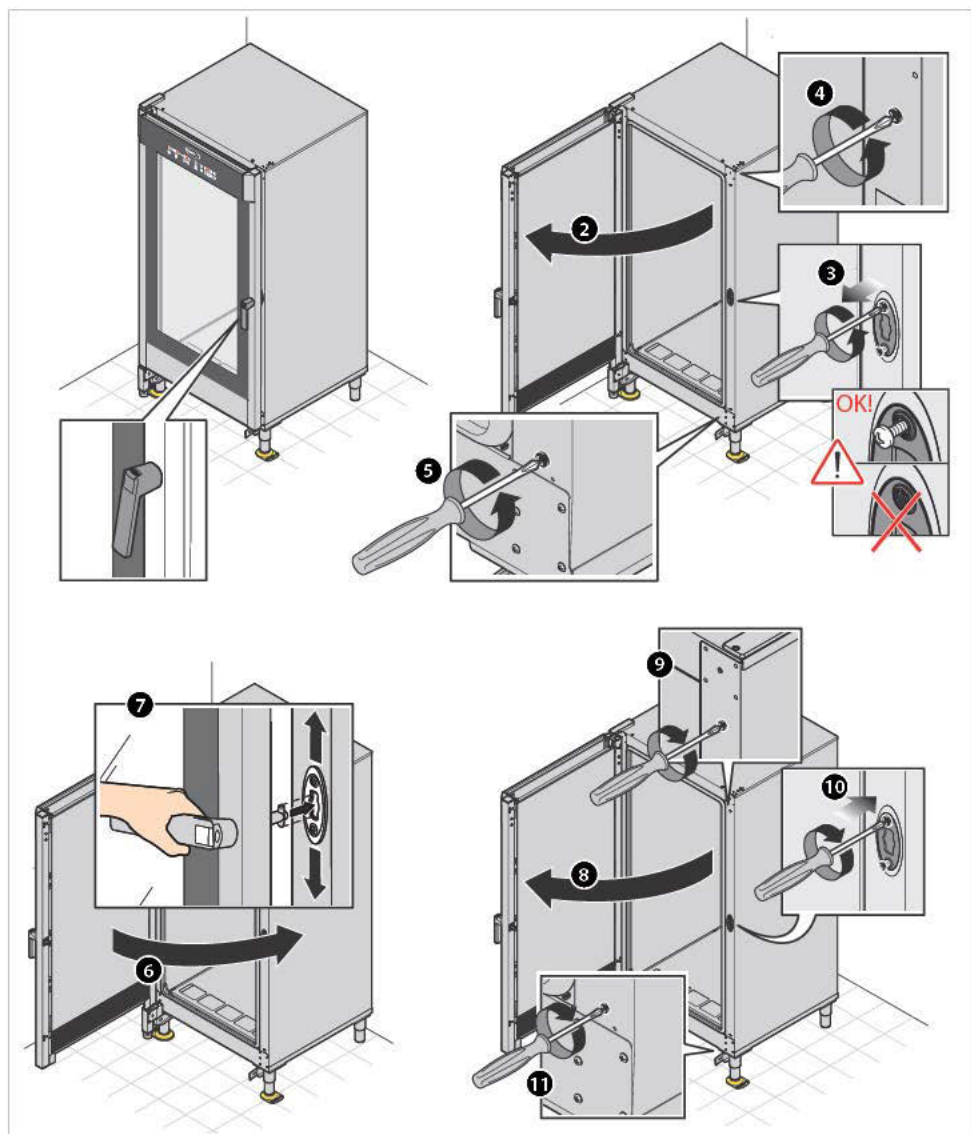


Регулировка

Регулировка закрытия двери

После позиционирования расстоечного шкафа выполнить следующее, если дверная ручка неплотно закрывается или закрывается в неправильном положении:

- 1 убедиться, что устройство выровнено, используя механический или электронный уровень;
- 2-7 если устройство выровнено, отрегулировать дверной замок, как показано на следующих рисунках. Если проблема сохранится, повторите процедуру, ослабив крепежные винты дверного замка



Подсоединение к электричеству



Перед установкой устройства внимательно прочитайте главу "Требования безопасности:" на странице 4.



Подключение к силовой сети и электрической системе должно выполняться в соответствии с действующим регламентом страны, в которой устанавливается устройство; все работы по подключению должны производиться квалифицированным персоналом, авторизованным компанией UNOX. Несоблюдение этих требований может привести к повреждениям, несчастным случаям, а также аннулирует гарантию и освобождает производителя от любой ответственности.



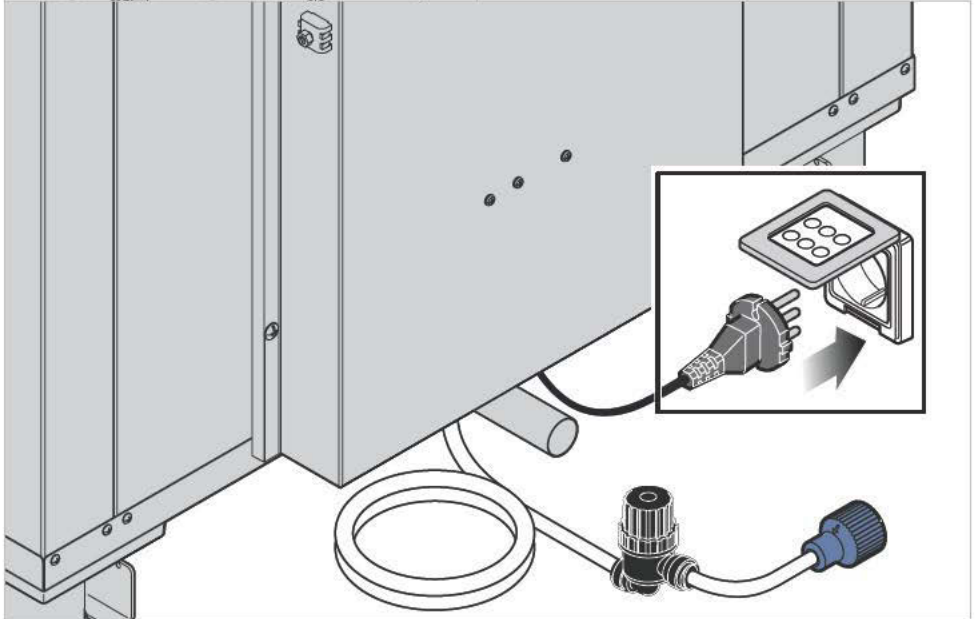
Перед подсоединением устройства к системе электропитания всегда сравнивайте данные мощности устройства с характеристиками электросети. Силовой кабель устройства уже смонтирован на заводе к клеммной колодке; не подходит ни для какого другого типа электрического соединения и модификаций кабеля, кроме расширений, заменяя его только на кабель, имеющий такие же характеристики как и первоначальный заводской кабель (тип резины, сечение, и т.д.)

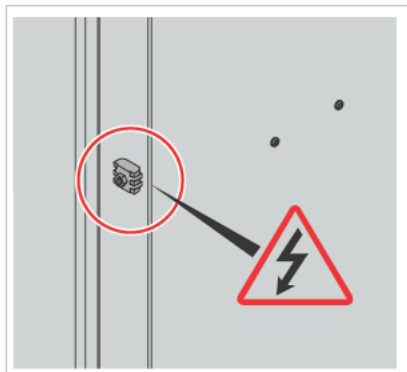


Замена кабеля должна осуществляться компанией UNOX или авторизованным центром технического обслуживания и, в любом случае, лицом, имеющим соответствующую квалификацию, позволяющую избежать возможных рисков.




Электрическая схема, характеристики кабелей и технические данные содержатся в техническом листе, идущем в комплекте с печью.






Для правильного подключения к электричеству устройство должно:

- Быть включено в эквипотенциальную систему, эффективность которой проверена и соответствует действующим нормам. Это подсоединение должно быть выполнено между оборудованием с помощью зажима с соответствующим знаком .

Кабель должен иметь минимальное поперечное сечение 10 мм² (согласно стандарту CEI EN 60335-2-42:2003-09) и должен быть желто-зеленого цвета.

- Должно быть  заземлено (зелено-желтый провод).
- Должно быть соединено с термо-дифференциальным выключателем в соответствии с действующими нормами.
- Должно быть соединено с многополюсным выключателем.

Проверки

- Медные перемычки и электрический кабель должны быть соединены вместе винтом в прямом направлении и электросоединение должно быть тщательно проверено перед подключением устройства к сети питания.
- Проверить наличие электрической дисперсии между фазами и заземлением и непрерывность электрической цепи между внешним корпусом и основным заземляющим кабелем.
- Проверить, что напряжение в сети не отличается от напряжения, указанного на заводской табличке устройства прежде чем начинать работу.

Подсоединение к водопроводу

Водопроводная сеть: водоснабжение

Задняя часть устройства содержит: 1,5 м шланг, механический фильтр и (3/4") фитинг с обратным клапаном для водопроводной системы. Перед подключением к водопроводу промыть устройство водой, чтобы устранить все остатки, которые могли скопиться внутри. Запорный клапан должен быть расположен между водопроводной системой и устройством.

Подача воды: требования

Требования к водопроводной воде:

- она должна иметь максимальную температуру 30 °C;
- должна быть питьевой;
- иметь значение давления от 150 до 600 кПа (рекомендуется 200 кПа).



Подаваемая вода не должна содержать хлорамина или же его уровень не должен превышать 0,1 ч/млн (мг/л). Внимание: на ущерб, нанесенный в результате избыточного содержания хлорамина, гарантия не распространяется.

Индикатор для оценки вероятности коррозии

Формула: $NHM = EC - (TH^{**} \times 30)$

EC = электропроводность [мкСм/см]

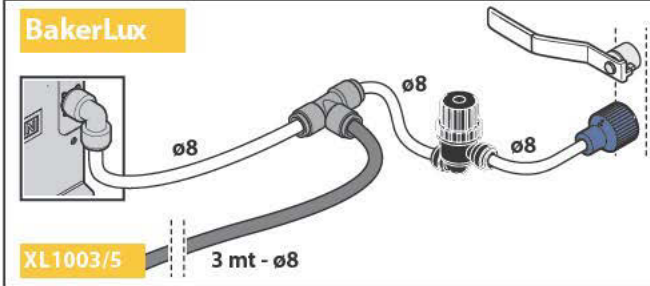
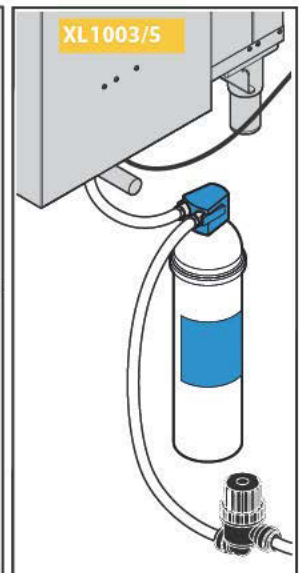
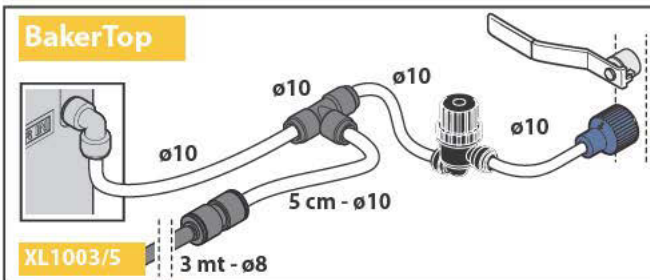
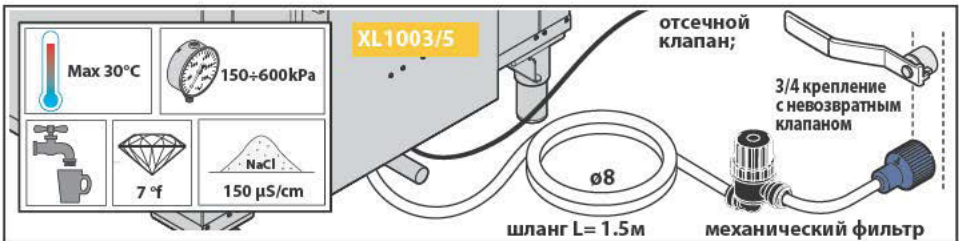
TH = общая жесткость** [° dH - немецкие градусы]

Максимальное содержание хлоридов, Cl⁻, не является фиксированным значением, а зависит от расчетного значения NHM (Non Hardness Measurement)

NHМ ≤ 250 мкСм/см	ТН < 8 °dН, Cl- ≤ 25 ч./млн (5 капель реактива*)	Не требуется обработка воды
	ТН ≥ 8 °dН, Cl- ≤ 25 ч./млн (5 капель реактива*)	UNOX.Pure
	Cl- > 25 ч./млн (5 капель реактива*)	UNOX.Pure-RO
NHМ = 250 - 350 мкСм/см	Cl- ≤ 20 ч./млн (4 капли реактива*)	UNOX.Pure
	Cl- > 20 ч./млн (4 капли реактива*)	UNOX.Pure-RO
NHМ = 350 - 450 мкСм/см	Cl- ≤ 15 ч./млн (3 капли реактива*)	UNOX.Pure
	Cl- > 15 ч./млн (3 капли реактива*)	UNOX.Pure-RO
NHМ = 450 - 500 мкСм/см	Cl- ≤ 10 ч./млн (2 капли реактива*)	UNOX.Pure
	Cl- > 10 ч./млн (2 капли реактива*)	UNOX.Pure-RO
NHМ ≥ 500 мкСм/см		UNOX.Pure-RO

* использовать реактив из набора UNOX KSTR1081A

** жесткость, измеренная при помощи набора UNOX KSTR1082A



Для подключения к водопроводу использовать набор новых, поставленных с устройством, соединений. Использовавшиеся соединения повторному применению не подлежат.



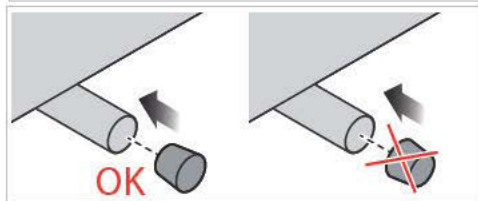
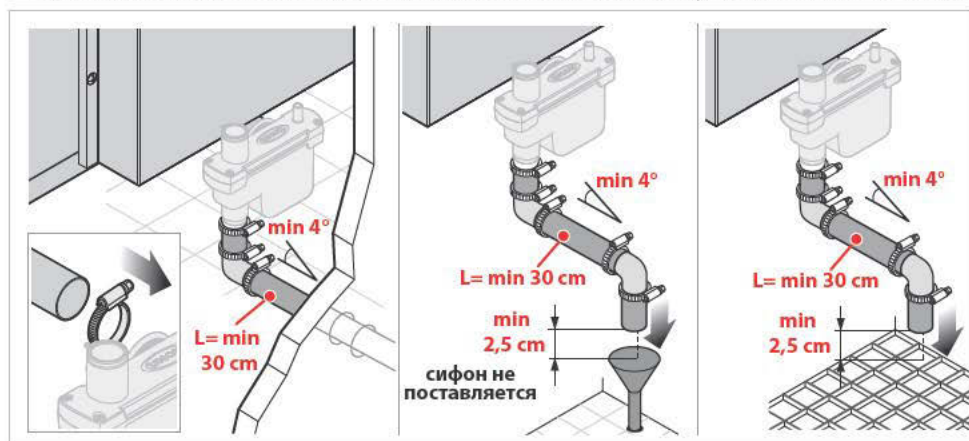
Подключение к водопроводу: отвод воды

Отвод воды расположен на задней стороне устройства: подсоединить его к сифону (не входит в комплект) и к дренажной системе. Компания UNOX рекомендует использовать сифоны своего производства.

Требования к отводу воды

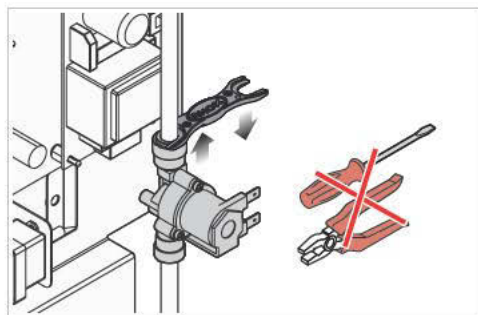
Дренажная система должна:

- быть сифонного типа;
- иметь максимальную длину один метр;
- иметь минимальный наклон 4%;
- иметь диаметр НЕ менее диаметра крепления отводной трубы;
- быть пригодной для каждого устройства; а если это не так, следует убедиться, что основные дренажные трубы достаточного размера, чтобы гарантировать, что вода отводится должным образом без каких-либо проблем;
- не иметь перегибов.
- Выход сливного отверстия, расположенного в стене, должен иметь воздушный зазор не менее 25 мм.



Если устройство не может быть стационарно подключено к водопроводной системе, то дренажное отверстие должно быть закрыто коническим колпачком, поставленным в «Стартовом пакете». Убедитесь в наличии легкого доступа к задней стенке камеры, чтобы осуществлять периодическое обслуживание и очистку системы для слива.

Водопроводная сеть: работы



Если необходимо отсоединить "быстроразъемное" крепление в целях техобслуживания или установки комплектующего, следует использовать гаечный ключ, поставляемый в "Стартовом пакете": использование других инструментов (таких как отвёртки, плоскогубцы и пр..) может повредить деталь и привести к ухудшению уплотнения.



ИНСТРУКЦИЯ ДЛЯ ПОЛЬЗОВАТЕЛЯ



Содержание

Общая инструкция по использованию устройства	20
Загрузка и использование тележек	21
Презентация устройства	22
Использ. мод. XL1003 - XEВРС-16EU-M <i>Manual</i>	23
Использ. мод. XL1005 - XEВРС-16EU-D - <i>Dynamic</i>	24
Панель управления	24
Основные моменты	25
РУЧНОЙ режим	26
АВТОМАТИЧЕСКИЙ режим	28
Связь печь - пользователь (только мод. XL1005 - XEВРС-16EU-D - <i>Dynamic</i>)	32
Профилактическое техобслуживание	33
Внешняя стальная структура, уплотнение расстоечной камеры	33
Внутреннее окно двери	33
Пластиковые поверхности и панель управления	33
Расстоечная камера	34
Внутреннее и внешнее оконное стекло двери	34
Очистка распылительного сопла (только модели XL1005 - XEВРС-16EU-D - <i>Dynamic</i>)	34
Бездействие	35
Утилизация	35
Пост-продажное обслуживание	36
Сертификация	37
Гарантия	37



ИНСТРУКЦИЯ ДЛЯ ОПЕРАТОРА

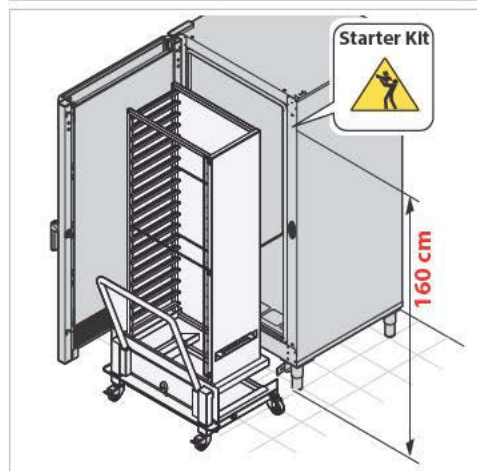
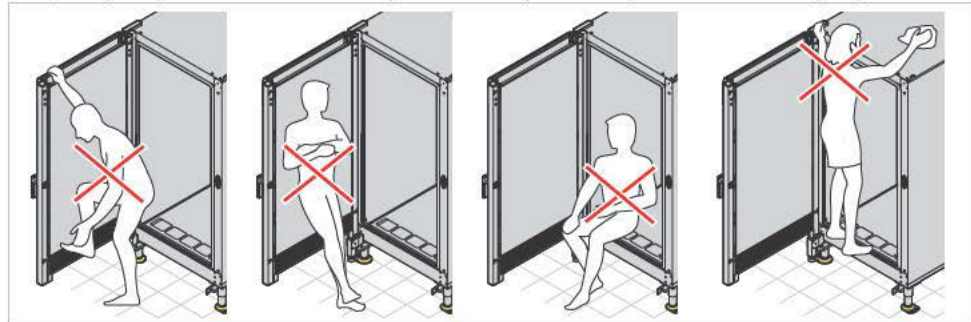


Перед использованием устройства:

- убедиться в наличии всех необходимых документов, разрешающих использование оборудования, выданных авторизованным установщиком UNOX;
- внимательно прочитайте главу "Требования безопасности:" на странице 4 и главу "Вступление" на странице 4.

Общая инструкция по использованию устройства

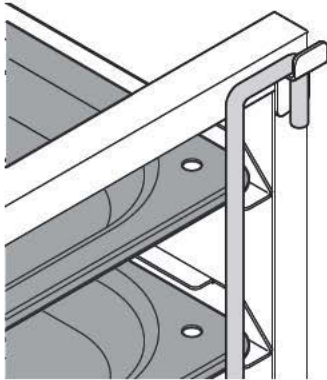
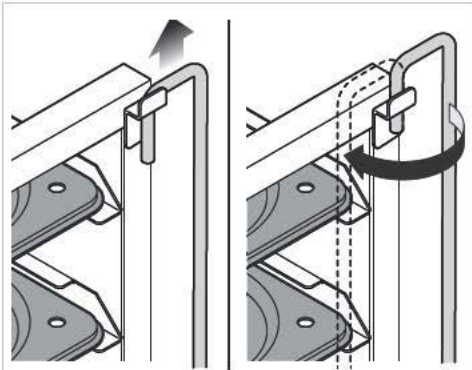
- При первом использовании тщательно очистить внутреннюю часть камеры и аксессуары (см. главу "Ежедневное обслуживание" на странице 33); прокалите печь на максимальной температуре в течение часа, чтобы удалить все нежелательные запахи, вызываемые заводской защитной смазкой.
- Используйте устройство при температуре в помещении от +5°C до +35°C.
- Максимальный допустимый вес противня составляет 5 кг: более тяжелая нагрузка может повредить боковые металлические направляющие и противни.
- Не вешаться или опираться на дверь расстоечного шкафа.
- Использовать гриль-решетки и противни UNOX, равномерно размещая продукты и избегая накладки продуктов один на другой, не перегружать.
- Всегда учитывать максимально возможную загрузку устройства.
- Чтобы избежать ожогов, не ставьте загруженные контейнеры с жидкостью или готовой пищей, которая становится жидкой при нагревании, на более высокие уровни, используйте те, которые можно легко контролировать.



По требованиям безопасности, верхний противень НИКОГДА не должен быть расположен на высоте, превышающей 160 см.

Если это необходимо, **нужно обязательно поместить на этой высоте наклейку, входящую в комплект стартового пакета.**

Загрузка и использование тележек



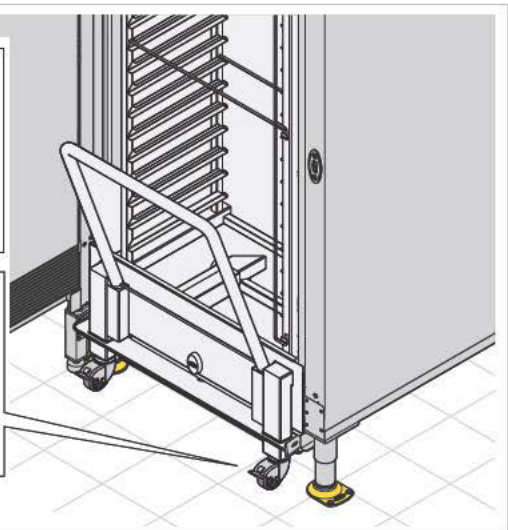
Используйте только оригинальные тележки, решетки и противни UNOX.



Устройство не включает тележки для противней (поставляются вместе с печью BakerTop™ или BakerLux™).

Если вы желаете приобрести другое устройство, обратитесь за дополнительной информацией в компанию UNOX.

- Загрузите тележки, не перегружая их: это нормально, если тележка немного прижимается к полу и имеет меньшую высоту, в зависимости от степени загрузки противней.
- Тележка загружается в расстоечную камеру с использованием направляющих в ее нижней части.
- Зафиксируйте противни на тележке при ее передвижении, как показано на рисунке.
- Всегда блокируйте передние колеса тормозом после загрузки тележки в камеру печи и всякий раз, когда нет необходимости ее перемещать.
- Соблюдать осторожность при обращении, потому что тележка может опрокинуться (напр. при перемещении по неровной, наклонной поверхности или через двери).





Презентация устройства

Manual:

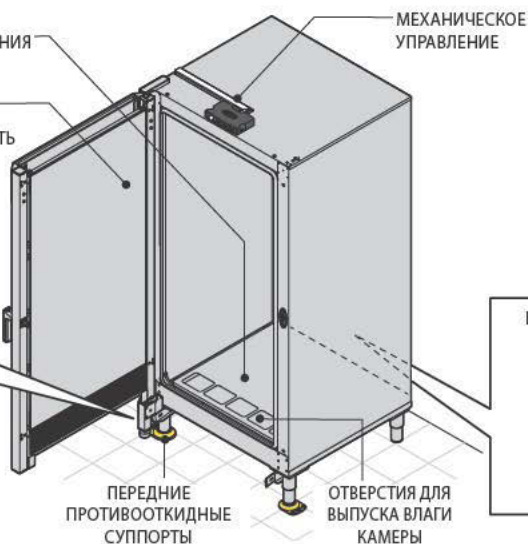
БАК ДЛЯ СБОРА ВОДЫ С КРЫШКОЙ ДЛЯ ОБРАЗОВАНИЯ ВЛАЖНОСТИ

ДВЕРЬ СО ВНУТРЕННИМ ОКОННЫМ СТЕКЛОМ, КОТОРУЮ МОЖНО ОТКРЫТЬ И РАСПОЛОЖИТЬ НА 60°-120° -180°

КРОНШТЕЙН УСИЛИТЕЛЯ ДВЕРИ



ОПОРА УСИЛИТЕЛЯ ДВЕРИ



БАК ПОДАЧИ ВОДЫ



Dynamic

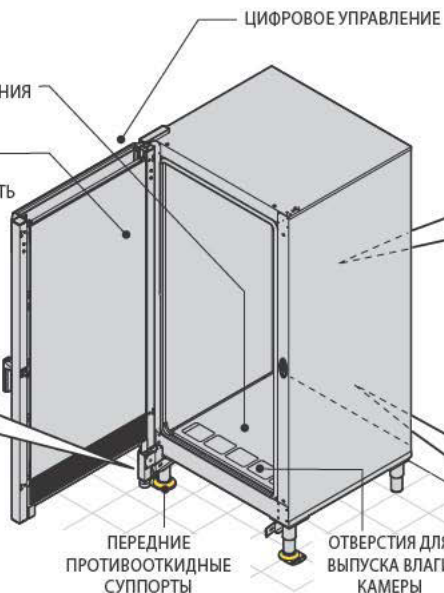
БАК ДЛЯ СБОРА ВОДЫ С КРЫШКОЙ ДЛЯ ОБРАЗОВАНИЯ ВЛАЖНОСТИ

ДВЕРЬ СО ВНУТРЕННИМ ОКОННЫМ СТЕКЛОМ, КОТОРУЮ МОЖНО ОТКРЫТЬ И РАСПОЛОЖИТЬ НА 60°-120° -180°

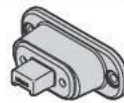
КРОНШТЕЙН УСИЛИТЕЛЯ ДВЕРИ



ОПОРА УСИЛИТЕЛЯ ДВЕРИ



ДАТЧИК ВЛАЖНОСТИ

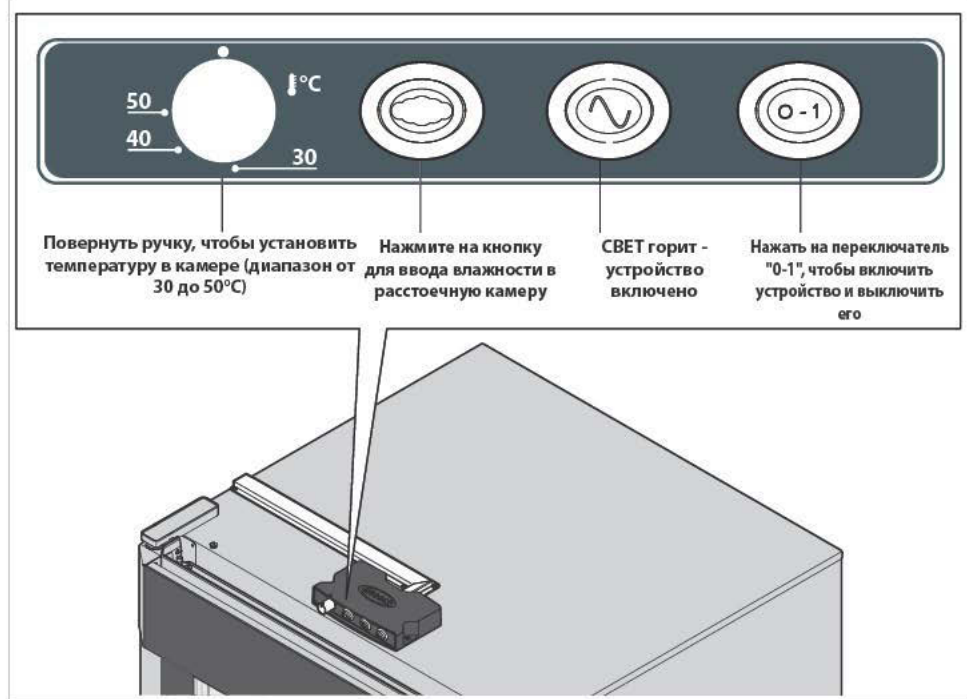


ДАТЧИК ТЕМПЕРАТУРЫ

БАК ПОДАЧИ ВОДЫ



ДАТЧИК ТЕМПЕРАТУРЫ

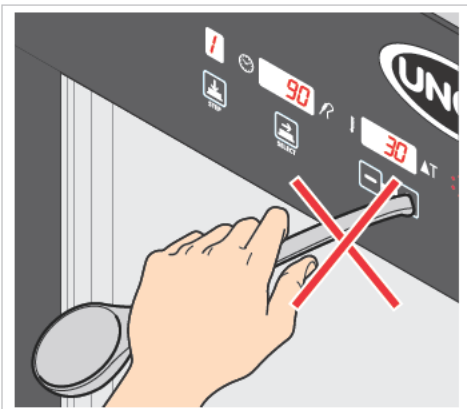
Использ. мод. XL1003 - ХЕВРС-16ЕU-М *Manual*



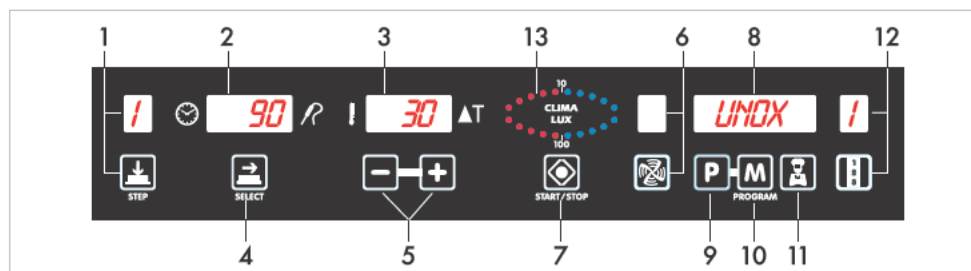
Использ. мод. XL1005 - XEBPC-16EU-D *Dynamic*



Панель управления используется нажатием нарисованных поверх нее клавиш.

Нажимайте кнопки только пальцами, не используйте другие объекты, например, ножи, вилки, и т. д. Технология позволяет чистить панель легко и просто, гарантируя максимальную надежность и длительный срок службы, избегая любых механических повреждений.



Панель управления



- 1) При нажатии кнопки STEP происходит переход от шага к шагу, текущий шаг отображается на дисплее.
- 2) Дисплей отображения продолжительности расстойки.
- 3) Дисплей отображения температуры в расстоечной камере.
- 4) Нажатие кнопки дает возможность перехода от одного параметра к другому (температура время готовки, влажность и т. д.).
Активный параметр отображается соответствующей ему мигающей иконкой.
 время расстойки отображается на дисплее как часы:минуты
 температура в камере отображается на дисплее в °C
- 5) Увеличение/уменьшение значений параметров отображается на дисплее.
- 6) Ручная подача влаги в камеру
- 7) Включение устройства, начало/окончание цикла расстойки. Светящийся индикатор означает, что камера включена.
- 8) Экран программирования.
- 9) Кнопка программирования (для детальной информации см. стр.28)
- 10) Сохраняет заданные программы.
- 11) Разрешает доступ к функции PURE
- 12) Обеспечивает обновление программного обеспечения (см. руководство LI2354A UNOX. LINK)
- 13) **CLIMA LUX** - При последующем нажатии вправо контролирует ввод пара (**STEAM.Maxi™**).

Основные моменты

Устройство может работать в **РУЧНОМ** режиме и режиме **АВТОМАТИЧЕСКИХ ПРОГРАММ**.

РУЧНОЙ режим предполагает, что следующие параметры устанавливаются для каждого цикла расстойки вручную оператором:

- время расстойки;
- температура в камере печи;
- процентное соотношение влаги, выпущенной в камеру - **STEAM.Maxi™**;

Установленные параметры НЕ сохраняются и должны вводиться снова и снова для каждого цикла.

АВТОМАТИЧЕСКИЙ режим дает возможность:

- сохранять программы и давать им названия (до 25 символов), можно сохранить до 20 циклов расстойки (программ) для многократного использования;
- использовать специальные функции (возобновление и т. д.);



Каждый цикл расстойки может содержать до **10** шагов:

- **ШАГИ 1...9**: до 9 шагов расстойки, каждый характеризуется различными параметрами. Расстойка не обязательно требует выполнение всех шагов: установить только необходимые. Устройство автоматически переходит от одного шага расстойки к следующему.

Пример. ЦИКЛ РАССТОЙКИ



- Когда шкаф подключается к электричеству, панель управления включается автоматически.

- Функции кнопок  : кратковременное повторяемое нажатие -> увеличение/уменьшение значения на 1 единицу; удержание кнопки -> быстрое увеличение/уменьшение значения.

- При удержании одной из кнопок в течение 15 минут, электронное управление переходит в режим ожидания: включенными остаются только светодиоды СТАРТ/СТОП. Просто нажмите кнопку START/STOP, чтобы активировать панель управления.

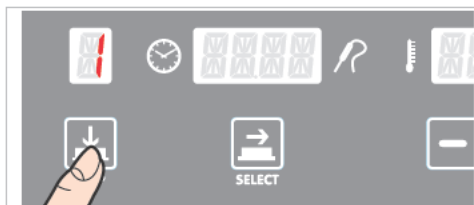


Если звуковой сигнал печи кажется Вам недостаточно громким, UNOX рекомендует установить комплект Buzzer kit для повышения громкости сигнала; этот комплект может быть установлен в любой момент техническим специалистом



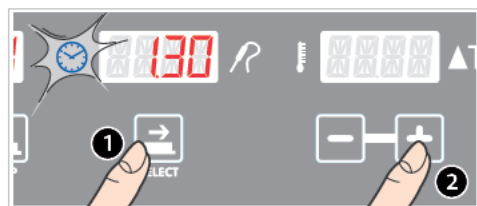
РУЧНОЙ режим



ВЫБОР ШАГА





- 1 Нажать на кнопку ;
- 2 номер активного ШАГА отображается на дисплее "1" (максимум до 9 ШАГОВ).

УСТАНОВКА ПРОДОЛЖИТЕЛЬНОСТИ РАССТОЙКИ



- 1 Нажать на  кнопку несколько раз, пока  иконка не мигает -> параметр активен и его можно настроить, только когда мигает иконка.

- 2 Установите желаемое значение, используя кнопки  . Вводимые значение показаны на экране как часы:минуты (установка времени)

"INF"/"HOLD" ←  0,00  → 9,59



НЕПРЕРЫВНОЕ ФУНКЦИОНИРОВАНИЕ МИНИМАЛЬНАЯ ПРОДОЛЖИТЕЛЬНОСТЬ МАКСИМАЛЬНАЯ ПРОДОЛЖИТЕЛЬНОСТЬ



"INF"/"HOLD" (Непрерывный режим)

Расстояние камера работает в автоматическом режиме, пока он не будет прерван вручную:

НАСТРОЙКА ТЕМПЕРАТУРЫ РАССТОЕЧНОЙ КАМЕРЫ



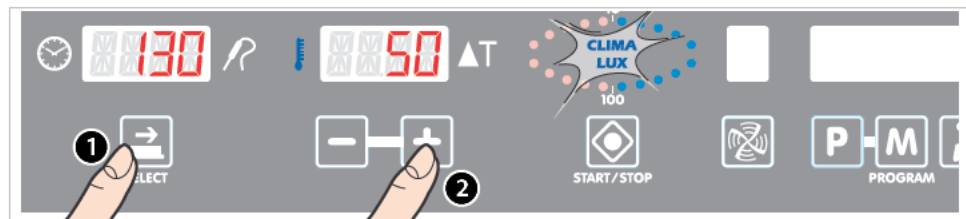
- 1 Нажать на  кнопку несколько раз, пока  иконка не мигает -> параметр активен и его можно , только когда мигает иконка.

- 2 Установить желаемое значение, используя кнопки  . Вводимые значение показаны на экране в °С.

50°C ←  0°C  → 50°C



МАКСИМАЛЬНАЯ ТЕМПЕРАТУРА МИНИМАЛЬНАЯ ТЕМПЕРАТУРА МАКСИМАЛЬНАЯ ТЕМП.

НАСТРОЙКА ВЛАЖНОСТИ (STEAM.Maxi™)




Настройка уровня влажности в расстоечной камере отображается **CLIMA LUX** и устанавливается с помощью кнопок **-** **+**.

10 СИНИХ лампочек-индикаторов отображают процент влажности в камере (**STEAM.Maxi™**).

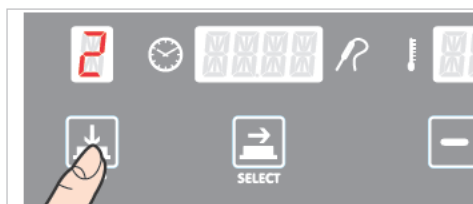
- 1 Многократно нажимайте  кнопку пока иконка "CLIMALUX" не замигает -> параметр активен и может быть задан только в момент, когда мигает соответствующая иконка.
- 2 Чтобы ВВЕСТИ пар в камеру (**STEAM.maxi**), многократно нажимать  на кнопку до установки желаемого значения влажности (СИНИЙ светодиод - от 10% до 100%).

РУЧНАЯ ПОДАЧА ВОДЫ



- 1 Нажимать на  кнопку, пока не раздастся звуковой сигнал: вода добавлена вручную на **50 секунд**. Это обеспечивает образование значительного количества пара, чтобы способствовать расстойке хлебного теста и аналогичных продуктов


ВЫБОР И УСТАНОВКА СЛЕДУЮЩИХ ШАГОВ (ОПЦИОНАЛЬНО)



Устройство автоматически переходит от одного шага готовки к следующему.

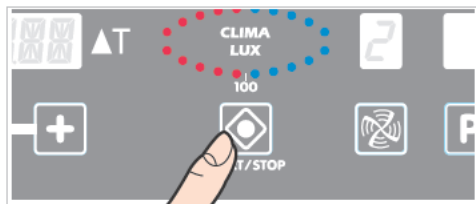
Готовка не обязательно требует выполнение всех доступных ШАГОВ: установить только необходимые.


Установка шага 2:

- 1 нажать на  кнопку;
- 2 номер "2" появится на экране. Установить разные параметры (продолжительность, температуру, и т.д.), как описано в предыдущих разделах. Если это необходимо, выбрать и настроить последующие шаги таким же образом.





НАЧАЛО/ОКОНЧАНИЕ/ПОВТОРЕНИЕ ГОТОВКИ - ВЫКЛЮЧЕНИЕ ПЕЧИ



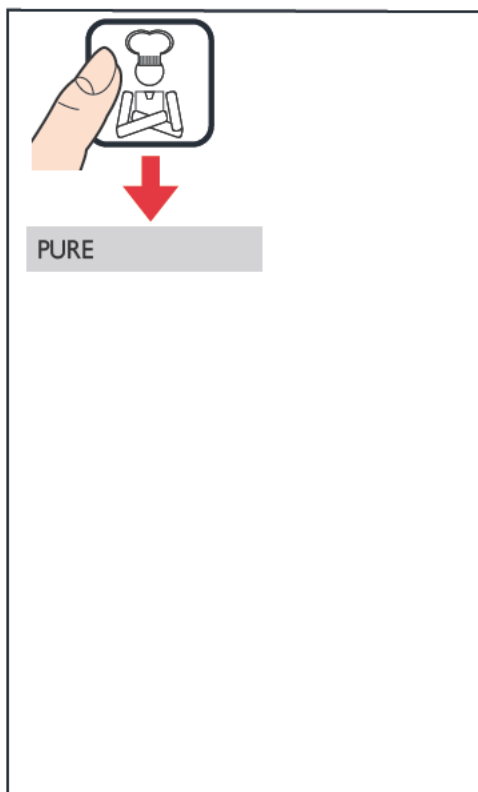
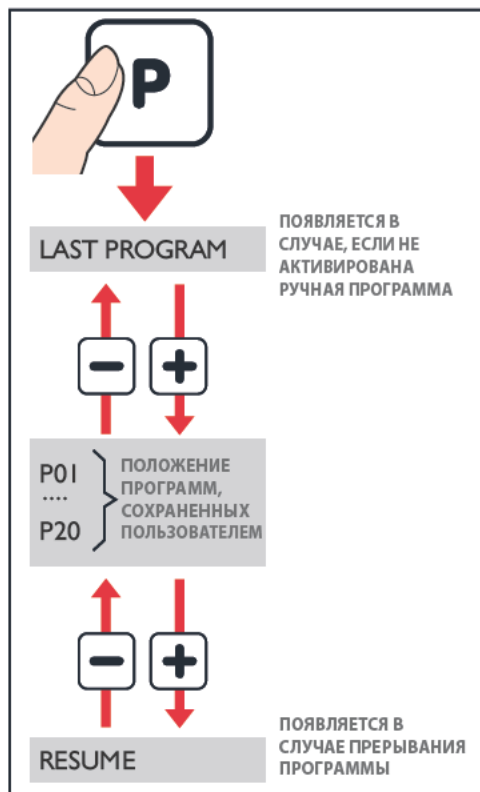
{После установки желаемых параметров расстойки, нажать на кнопку , чтобы начать процесс: нажать на ту же кнопку еще раз, чтобы остановить процесс заранее.

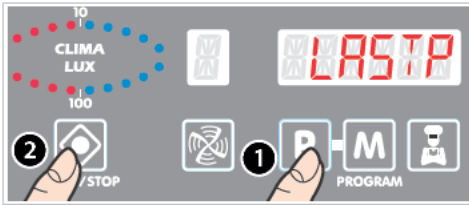
По завершении расстойки, расстойная камера подает звуковой сигнал в течение 15 секунд, время на дисплее мигает, а светодиод "START / STOP" горит в течение 45 секунд.

Если в это время:

- 1) нажата кнопка  -> расстойная камера снова включается с теми же параметрами, установленными для предыдущего цикла.
- 2) нажата кнопка  -> расстойная камера выключается; параметры, установленные для предыдущего цикла расстойки, НЕ сохраняются;
- 3) не нажата никакая кнопка -> расстойная камера выключается; параметры, установленные для предыдущего цикла расстойки, НЕ сохраняются

АВТОМАТИЧЕСКИЙ режим

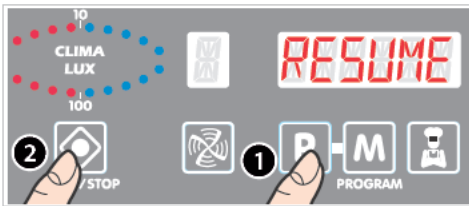


LAST PROGRAM/ПОСЛЕДНЯЯ ПРОГРАММА (ПОВТОРЯЕТ ПРЕДЫДУЩИЙ ШАГ РАССТОЙКИ)

Эта функция полностью повторяет последний цикл расстойки (только в случае работы с программируемыми циклами).

1 По завершении цикла расстойки, нажать на кнопку **P** -> на дисплее "8" появляется сообщение "LAST PROGRAM" (последняя программа)(или "ULTIMO PROGRAMMA", если установлен итальянский язык).

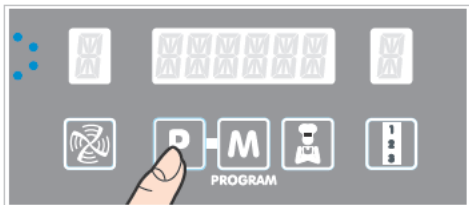
2 Нажать на кнопку  -> последний цикл расстойки начнется сначала.

RESUME (ВОЗОБНОВЛЯЕТ ПРЕРВАННЫЙ ЦИКЛ)

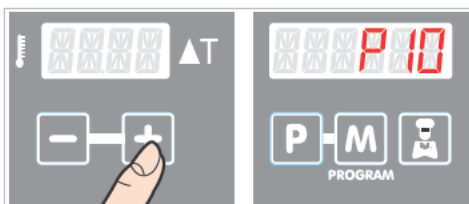
Если цикл расстойки был прерван до его окончания (при работе, как в ручном, так и в автоматическом режиме) эта функция возобновит его с того момента, на котором он был прерван, с теми же параметрами.



1 Нажмите на кнопку **P**, пока на дисплее "8" показано сообщение "RESUME" (или "RIPARTI", если установлен итальянский язык).

2 Нажмите на кнопку : последний цикл расстойки начнется сначала.

P01->P20 (СОХРАНЕНИЕ ПРОГРАММЫ РАССТОЙКИ)**Доступ к программному меню**

Доступ в программное меню осуществляется нажатием кнопки **P**.

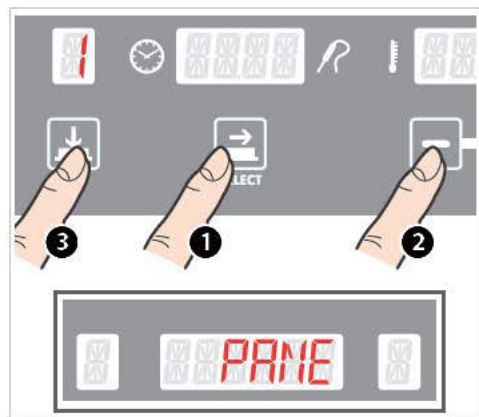
Выбор позиции программы

Многократное нажатие кнопки   дает возможность перехода от ячейки P01 до P20 для сохранения программы.

Выбранная ячейка отображается на дисплее "8".



Установка названия программы



- 1 Нажать
- 2 Использовать кнопки чтобы ввести первую букву названия программы. Снова нажать и использовать кнопки для введения второй буквы. Повторяйте эту операцию для всех необходимых букв (максимальное количество знаков - 50).
- 3 Для окончания введения букв в названии программы, нажмите кнопку и проверьте введенное название:

если оно правильное, нажмите кнопку для перехода к введению параметров программы;

Если неправильное, нажмите кнопку чтобы ввести правильные буквы.

Установка параметров расстройки в программе

Установите параметры программы как подробно описано в разделе "Ручное управление".

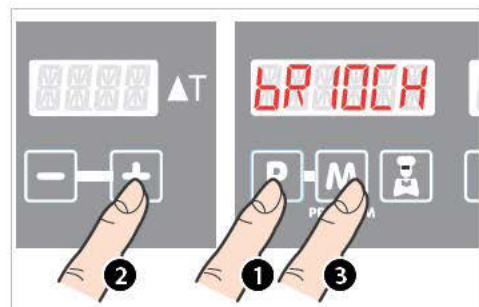
Сохранение установленной программы



Удерживайте кнопку пока не услышите длинный звуковой сигнал.

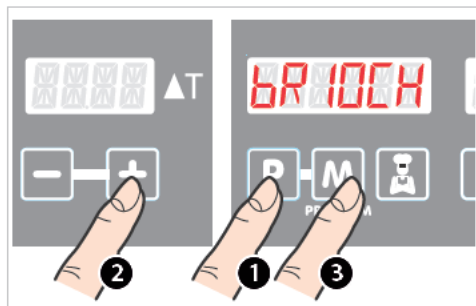
Теперь программа сохранена в памяти

ИЗМЕНЕНИЕ ПАРАМЕТРОВ УСТАНОВЛЕННОЙ ПРОГРАММЫ



- 1 Нажмите кнопку.
- 2 Используйте кнопку для изменения параметров программы.
- 3 Установите параметры программы как подробно описано в разделе "Ручное управление".
- 4 Удерживайте кнопку пока не услышите длинный звуковой сигнал. Теперь все измененные параметры сохранены.





ИЗМЕНЕНИЕ ПАРАМЕТРОВ УСТАНОВЛЕННОЙ ПРОГРАММЫ



- 1 Нажмите **P** кнопку.
- 2 Используйте кнопки **-** **+** для изменения параметров программы.
- 3 Установите параметры программы как подробно описано в разделе "Ручное управление".
- 4 Удерживайте кнопку **M** пока не услышите длинный звуковой сигнал. Теперь все измененные параметры сохранены.

PURE (УСТАНОВКА СИСТЕМЫ ФИЛЬТРАЦИИ)

Функция PURE доступна в скрытом меню, в котором можно водосмягчающую фильтрующую систему (набор реверсивного осмоса "UNOX.Pure-RO" или фильтр "UNOX.Pure").

- 1 Нажмите кнопку .
- 2 Нажимайте кнопку **-** **+** до появления "PURE" на дисплее 8.
- 3 Нажмите кнопку  для доступа в меню.
- 4 Используя кнопки **-** **+** найдите три параметра END, PIN и HRD.
- 5 Нажатие , когда на дисплее отображается параметр (END, PIN или HDR), позволяет отрегулировать её. После регулировки параметра, нажмите  или подождите 5 сек для возврата в предыдущее меню.

HRD (жесткость воды)

Позволяет установить жесткость воды во французских градусах (F), которую можно измерить при помощи набора, поставляемого с фильтром

END

Остаток литров отображается до запроса замены фильтра. Количество литров только отображается и не может быть изменено.

Когда количество оставшихся литров равно 0, на экране появляется предупреждающее сообщение "WPURE".

Когда появляется это сообщение:

- A) фильтр должен быть заменен и новый PIN введен для активации нового отсчета литров;
- B) введен неверный PIN: это деактивирует отсчет литров.

PIN

Используйте кнопки **-** **+** для ввода PIN кода фильтра (указан на упаковке) для активации отсчета литров. Нажмите и удерживайте кнопку

M для сохранения кода. При введении неправильного PIN кода появится сообщение "ERROR" и отсчет литров не активируется.



Связь печь - пользователь (только мод. XL1005 - XEBC-16EU-D *Dynamic*)



Любые сигналы тревоги / предупреждающие сообщения, касающиеся расстоечных камер XL415, показаны на дисплее печи, к которым они подключены.

- Предупреждающие сообщения (ПРЕДУПРЕЖДАЮЩИХ СООБЩЕНИЙ) сигнализируют о неполадках, позволяющих устройству или аксессуарам работать, но с отсутствием некоторых функций.

При нажатии на кнопку **P** список сигналов тревоги удаляется С ДИСПЛЕЯ.

- Сообщения об ошибках (ALARM - СИГНАЛ ТРЕВОГИ) выявляют неполадки, которые не позволяют устройству функционировать, поэтому его необходимо немедленно остановить.

При наличии нескольких СИГНАЛОВ ТРЕВОГИ/ПРЕДУПРЕЖДЕНИЙ пользователь может их прокрутить, повторно нажимая на START/STOP.

Дисплей	Описание	Влияние на устройство	Решение проблем
AL - ОШИБКИ РАССТОЕЧНОЙ КАМЕРЫ			
AL01	Ошибка датчика камеры	Расстоечная камера останавливает все циклы и блокирует любые установленные параметры на дисплее.	Свяжитесь с авторизованным сервисным центром
AL02	Ошибка потери связи	Расстоечная камера останавливает все циклы и блокирует любые установленные параметры на дисплее.	
AL03	Нет подачи напряжения 230 В к плате расстоечной камеры	Расстоечная камера останавливает все циклы и блокирует любые установленные параметры на дисплее.	Проверьте питающий кабель расстоечной камеры

Дисплей	Описание	Влияние на устройство	Решение проблем
WL - ПРЕДУПРЕЖДЕНИЯ РАССТОЕЧНОЙ КАМЕРЫ			
WL01	Предупреждение об ошибке датчика влажности	Автоматическая регулировка влажности не активна, но расстойка может работать	Свяжитесь с авторизованным сервисным центром
WL02	Ошибка температурной платы	Расстоечная камера продолжает работать	
WL03	Ошибка нагревательного элемента		

Ежедневное обслуживание



Любое ежедневное обслуживание должно выполняться:

- после отключения прибора от электропитания и водоснабжения;
- только при условии использования средств индивидуальной защиты (например, перчатки и т.п.).

Ежедневно очищайте устройство в целях поддержания хорошего уровня гигиены и избежания коррозии или ухудшения состояния нержавеющей стали.



Для очистки НЕ использовать:

- абразивные или порошковые средства;
- агрессивные или коррозионные моющие средства (например, соляная или сульфоновая кислоты).
- абразивные или острые предметы (абразивные губки, скребки, щетки с металлической щетиной, и т.п.);
- струи воды.

Внешняя стальная структура, уплотнение расстоечной камеры



Дождитесь, пока все поверхности охладятся.

Используйте только мягкую чистую ткань, слегка смоченную в мыльном растворе. Ополосните и хорошо просушите.

В качестве альтернативы, используйте моющие средства, рекомендованные UNOX. Другие продукты могут привести к повреждению устройства и, соответственно, к аннулированию гарантии. Читайте инструкции, предоставленные производителем моющих средств.

Внутреннее окно двери

Дождитесь, пока стекла охладятся.

Для очистки используйте только мягкую чистую ткань с небольшим количеством мыльного раствора или специальных средств для стекол. Ополосните и хорошо просушите.

Поверхности из пластика и панель управления

Используйте только очень мягкую ткань и умеренное количество моющего средства для очистки деликатных поверхностей.



Расстоечная камера

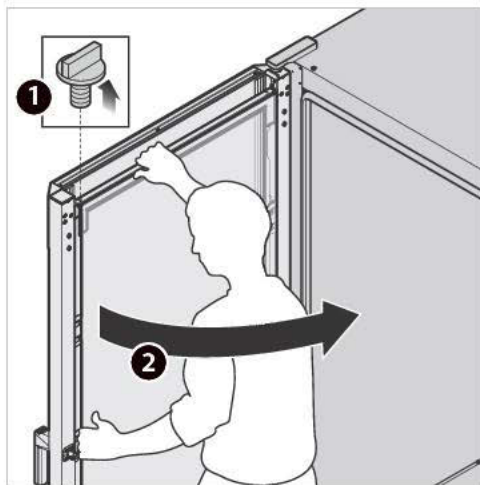


Следуйте процедуре, приведенной ниже, для правильной очистки камеры:

- включить питание и установить температуру на 40°C; в случае использования модели XL1005 также установить уровень пара (**STEAM.Maxi™**) на 100%;
- включите камеру на 10 минут;
- подождите пока поверхности охладятся и очистите их мягкой чистой тканью с неагрессивным чистящим средством;
- ополосните камеру для удаления всех остатков.

Для облегчения очистки камеры снимите ёмкость с крышкой, как показано на рисунке **после проверки, что нагревательный элемент остыл**. Очистите её мыльным раствором или специальными моющими средствами; **не мойте их в посудомоечной машине**.

Внутреннее и внешнее стекла двери

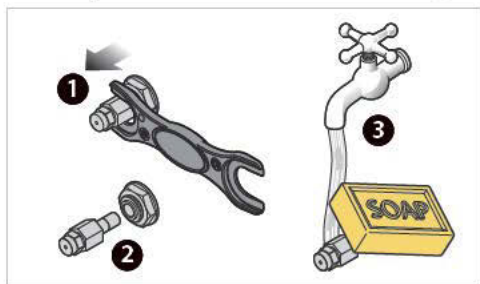


Для очистки используйте только мягкую чистую ткань с небольшим количеством мыльного раствора или специальных средств для стекол.

Ополосните и хорошо просушите.

Если необходима более тщательная очистка, внутреннее стекло может быть открыто, как показано на рисунке

Очистка распылительного сопла (только модели XL1005 - XEBC-16EU-D) *Dynamic*)



При необходимости извлечь распылитель и очистить его мыльной водой, а затем ополоснуть. Если он должен быть очищен от накипи, погрузить его на несколько часов в теплый уксус: в конце ополоснуть его и установить его на место.

Для очистки не используйте агрессивные чистящие средства, кислоты или химические средства для удаления отложений!

Длительный простой

Если печь не используется, необходимо сделать следующее:

- отключить устройство от источника питания и подачи воды;
- рекомендуется протереть все поверхности из нержавеющей стали мягкой тканью, смоченной в небольшом количестве масла;

Перед возобновлением работы :

- тщательно очистите устройство и его аксессуары (см. главу *“Ежедневное обслуживание”* на странице 33);
- подключить устройство к источнику питания и системе водоснабжения;
- проверьте устройство перед началом работы;



Лучше всего обратиться в авторизованную техническую службу (квалифицированному специалисту), которая должна по крайней мере раз в год проверять функционирование и устройства безопасности устройства.

УТИЛИЗАЦИЯ

В соответствие со Ст. 3 Указа № 49 от 2014 “Директивы WEEE об утилизации электрического и электронного оборудования”.



Символ WEEE - мусорный бак на колесиках с перечеркнутой черной линией сверху - означает, что продукт поступил на рынок после 13го августа 2005 и по окончании эксплуатации не должен утилизироваться вместе с другими отходами, только отдельно.

■ Все оборудование было произведено с использованием металлических материалов, подвергающихся вторичной переработке(нержавеющая сталь, железо, алюминий, цинковые пластины, медь и т.п.), что составляет более 90% от его веса.

Оборудование должно быть подготовлено к утилизации путем отсоединения кабеля питания и закрытия двери или других камер(при их наличии).

Также необходимо уделить внимание управлению данным продуктом по окончании его эксплуатации; снижению любого негативного влияния на окружающую среду и повышению эффективности использования ресурсов,используя принципы “платит тот,кто загрязняет”; профилактике, подготовке для повторного использования, переработке и восстановлению оборудования. Незаконная или неправильная утилизация продукта влечет за собой санкции в соответствии с Действующим Законодательством.

Информация об утилизации в Италии:

В Италии все оборудование с символом WEEE должно быть доставлено :

- в Центры Сбора (также называемые эко-острова или эко-платформы)
- к дилерам, у которых было приобретено оборудование. Они обязаны собирать старое оборудование бесплатно (сбор “один в один”);

Информация об утилизации в странах ЕС:

В разных государств ЕС были приняты различные Директивы об оборудовании с символом WEEE , поэтому для корректной утилизации оборудования, мы рекомендуем Вам обратиться в местные органы власти или к своему дилеру, чтобы следовать правильному алгоритму.



Постпродажное обслуживание

В случае любых неисправностей, отсоедините устройство от электросети и водоснабжения. См. решения, представленные в "Таблица С".



Если Вы не нашли подходящего решения, свяжитесь с авторизованным сервисным центром UNOX. Предоставьте специалистам следующую информацию:

- дата приобретения;
- данные устройства, указанные на заводской табличке;
- (только мод. XL1005) любые аварийные сообщения, которые отображаются на дисплее печи, подключенной к расстоечной камере (см. главу "Связь печь - пользователь (только мод. XL1005 - XEВРС-16EU-D Dynamic)" на странице 32).

Информация о производителе:

UNOX S.p.A.

Via Majorana, 22

35010 Cadoneghe (PD) Italy

Тел. +39 049 86.57.511 - Факс +39 049 86.57.555

info@unox.com www.unox.com

Таблица С

Неисправность	Возможная причина	Возможное решение
При активации цикла расстоечная камера не нагревается.	Расстоечная камера не подключена к электрической сети.	Подключить камеру к источнику питания.
	Р.С.В. поврежден.	Свяжитесь с авторизованным сервисным центром
	Нагревательный элемент расстоечной камеры поврежден.	
	Датчик температуры расстоечной камеры поврежден.	
только модели XL1005 XEВРС-16EU-D	Расстоечная камера не была подсоединена к печи посредством кабеля RJ45 во время установки.	
(только мод. XL1005) При запуске цикла не образуется влага	Кабель RJ45, соединяющий печь с расстоечной камерой, отсоединен или поврежден.	Подключить расстоечную камеры к водопроводу.
	Расстоечная камера не подключена к водопроводной сети.	
	Электромагнитный водозабор поврежден.	Свяжитесь с авторизованным сервисным центром
	Р.С.В. поврежден.	
	Датчик влажности расстоечной камеры поврежден	

Сертификация

Декларация ЕС соответствия электрического оборудования

Производитель: UNOX S.p.A.

Адрес: Via Majorana, 22 - 35010 Cadoneghe, Padova, Italy

Заявляет, под свою ответственность, что изделия

XL1003 - XL1005 - XEBPC-16EU-M - XEBPC-16EU-D

соответствуют Директиве по низкому напряжению LVD 2014/35/EU в соответствии со следующими стандартами:

EN 60335-1: 2014 + A11:2014

EN 60335-2-49: 2003 + A1: 2008 + A11:2012

EN62233: 2008

соответствуют Директиве по электромагнитной совместимости 2014/30/EU в соответствии со следующими стандартами:

EN 55014-1: 2006 + A1: 2009 + A2: 2011

EN 55014-2: 1997 + A1: 2001 + A2: 2008

EN 61000-3-2: 2006 + A1: 2009 + A2: 2009

EN 61000-3-3: 2008

EN 61000-3-11: 2000

EN 61000-3-12: 2011

EN 61000-6-2: 2005

EN 61000-6-3: 2007

Гарантия

Установка продукта UNOX должна осуществляться авторизованной сервисной службой UNOX. Дата установки и модель устройства должны быть задокументированы по окончании монтажа у покупателя, путем письменного подтверждения или счета за установку дилером или авторизованной технической службой UNOX, в противном случае гарантия будет не действительна;

Гарантия UNOX распространяется на все неисправности, объективно связанные с производственными проблемами. Гарантия не распространяется на повреждения, связанные с транспортировкой, плохими условиями хранения, обслуживания или неправильной эксплуатации продукта. Также исключаются повреждения в связи с установкой оборудования, не соответствующей техническим спецификациям Упох, и связанные с условиями окружающей среды



INTERNATIONAL

UNOX S.p.A.

Via Majorana 22 / 35010 Cadoneghe (PD) Italy
Tel +39 049 8657511 / Fax +39 049 8657555

info@unox.com



INVENTIVE SIMPLIFICATION

EUROPE

ITALIA

UNOX S.p.A.
E-mail: info@unox.it
Tel.: +39 049 86 57 511

ČESKÁ REPUBLIKA
UNOX DISTRIBUTION s.r.o.
E-mail: info.cz@unox.com
Tel.: +420 241 940 000

РОССИЯ, ПРИБАЛТИКА И СТРАНЫ СНГ
UNOX ROSSIA
E-mail: info.ru@unox.com
Tel.: +7 (499) 702-00-14

ESPAÑA
UNOX PROFESIONAL ESPAÑA S.L.
E-mail: info.es@unox.com
Tel.: +34 900 82 89 43

SCANDINAVIAN COUNTRIES
UNOX SCANDINAVIA AB
E-mail: info.se@unox.com
Tel.: +46 (0)768 716 422

UNITED KINGDOM
UNOX UK Ltd.
E-mail: info@unoxuk.com
Tel.: +44 1252 851 522

PORTUGAL
UNOX PORTUGAL
E-mail: info.pt@unox.com
Tel.: +351 918 228 787

DEUTSCHLAND

UNOX DEUTSCHLAND GmbH
E-mail: info.de@unox.com
Tel.: +49 2951 98760

FRANCE, BELGIUM & LUXEMBOURG
UNOX FRANCE s.a.s.
E-mail: info@unox.fr
Tel.: +33 4 78 17 35 39

ÖSTERREICH
UNOX ÖSTERREICH GmbH
E-mail: bestellung@unox.com
Tel.: +43 800 880 963

HRVATSKA
UNOX CROATIA
E-mail: naru.dzbe@unox.com
Tel.: +39 049 86 57 538

TÜRKİYE

UNOX TURKEY Profesyonel Mutfaç
Ekipmanları Endüstri ve Ticaret Limited Şirketi
E-mail: info.tr@unox.com
Tel.: +90 530 176 62 03

IRELAND

UNOX IRELAND
E-mail: info.ie@unox.com
Tel.: +353 (0) 87 32 23 218

БЪЛГАРИЯ

UNOX BULGARIA
E-mail: info.bg@unox.com
Tel.: +359 88 23 13 378

ASIA & AFRICA

MALAYSIA & SINGAPORE
UNOX (ASIA) SDN. BHD
E-mail: info.asia@unox.com
Tel.: +603-58797700

OTHER ASIAN COUNTRIES
UNOX (ASIA) SDN. BHD
E-mail: info.asia@unox.com
Tel.: +603-58797700

PHILIPPINES
UNOX PHILIPPINES
E-mail: info.asia@unox.com
Tel.: +63 9173108084

대한민국
UNOX KOREA CO. Ltd.
이메일: info.asia@unox.com
전화: +82 2 69410351

AMERICA & OCEANIA

U.S.A. & CANADA
UNOX Inc.
E-mail: info.usa@unox.com
Tel.: +1 800 489 8669

MEXICO
UNOX MEXICO, S. DE R.L. DE C.V.
E-mail: info.mx@unox.com
Tel.: +52 1555 4314 180

BRAZIL
UNOX BRAZIL
E-mail: info.br@unox.com
Tel.: +55 11 98717-8201

U.A.E.
UNOX MIDDLE EAST DMCC
E-mail: info.uae@unox.com
Tel.: +971 55 426 3167

SOUTH AFRICA
UNOX SOUTH AFRICA
E-mail: info.sa@unox.com
Tel.: +27 845 05 52 35

INDONESIA
UNOX INDONESIA
E-mail: info.asia@unox.com
Tel.: +62 81908852999

中华人民共和国
UNOX TRADING (SHANGHAI) CO. Ltd.
电子邮件: info.china@unox.com
电话: +86 21 56907696

COLOMBIA
UNOX COLOMBIA
E-mail: info.co@unox.com
Tel.: +57 350 65 88 204

AUSTRALIA
UNOX AUSTRALIA PTY Ltd.
E-mail: info@unoxaustralia.com.au
Tel.: +61 3 9876 0803

NEW ZEALAND
UNOX NEW ZEALAND Ltd.
E-mail: info@unox.co.nz
Tel.: +64 (0) 800 76 0803

LI2377B0.D00-LD1-01 - Printed: 01-2019
All images used are for illustrative purposes only.
All features indicated in this catalogue may be subject to change and could be updated without notice.

UNOX.COM | FOLLOW US ON

