

ОБЩИЕ СВЕДЕНИЯ

Рекомендации по безопасной эксплуатации, под заголовками, набранным жирным шрифтом «**Предупреждение**» или «**Предостережение**», имеют важное значение. Слово «**Предостережение**» означает, что существует угроза травмирования вас лично или других лиц. Слово «**Предупреждение**» означает, что существует риск повреждения прибора.

Электрические параметры инфракрасных нагревателей продуктов марки GLO-RAY

Нагреватели пищевых продуктов Glo-Ray рассчитаны на напряжение 120, 220 или 240 вольт, желаемое напряжение указывается клиентом при оформлении заказа.

Корпус из нержавеющей стали - рабочее напряжение: 220 – 230 вольт

Модель	Высокая ваттность	Модель	Стандартная ваттность
GRH-24	546	GR-24	383
GRH-36	874	GR-36	628
GRH-48	1202	GR-48	874
GRH-60	1530	GR-60	1148
GRH-72	1913	GR-72	1394
GRH-96	2623	GR-96	1885

Корпус из алюминия - рабочее напряжение: 220 – 230 вольт

Модель	Высокая ваттность	Модель	Стандартная ваттность
GRAH-18	383	GRA-18	273
GRAH-24	546	GRA-24	383
GRAH-30	721	GRA-30	492
GRAH-36	874	GRA-36	628
GRAH-42	1038	GRA-42	738
GRAH-48	1202	GRA-48	874
GRAH-54	1366	GRA-54	1011
GRAH-60	1530	GRA-60	1148
GRAH-66	1705	GRA-66	1268
GRAH-72	1885	GRA-72	1394
GRAH-84	2241	GRA-84	1639
GRAH-96	2623	GRA-96	1885

Корпус из нержавеющей стали - рабочее напряжение: 230 – 240 вольт

Модель	Высокая ваттность	Модель	Стандартная ваттность
GRH-24	500	GR-24	350
GRH-36	874	GR-36	575
GRH-48	1100	GR-48	800
GRH-60	1400	GR-60	1050
GRH-72	1750	GR-72	1275
GRH-96	2400	GR-96	1725

Корпус из алюминия - рабочее напряжение: 230 – 240 вольт

Модель	Высокая ваттность	Модель	Стандартная ваттность
GRAH-24	500	GRA-24	350
GRAH-30	660	GRA-30	450
GRAH-36	800	GRA-36	575
GRAH-42	950	GRA-42	675
GRAH-48	1100	GRA-48	800
GRAH-54	1250	GRA-54	925
GRAH-60	1400	GRA-60	1050
GRAH-66	1560	GRA-66	1160
GRAH-72	1725	GRA-72	1275
GRAH-84	2050	GRA-84	1500
GRAH-96	2400	GRA-96	1725

ПОРТАТИВНЫЕ НАГРЕВАТЕЛИ ПРОДУКТОВ

Портативные нагреватели продуктов работают от напряжения 120, 220 или 240 вольт

Модель	220-230V		230-240V	
	Ватт	Ампер	Ватт	Ампер
GR-B	273	1.30	250	1.04
GRFF	546	2.59	500	2.08
GRFFL	678	3.22	620	2.58
GRFFB	820	3.90	750	3.13
GRFFBL	951	4.52	870	3.63

ЖАРОВНИ

Модель	220-230V		230-240V	
	Ватт	Ампер	Ватт	Ампер
GRFS-24	546	2.59	500	2.08
GRFSL-24	678	3.22	620	2.58
GRFSR-24	546	2.59	500	2.08
GRFSLR-24	131	0.62	120	5.00

ПОЛОЧКИ ДЛЯ ПОДОГРЕВА

Модель	220-230V		230-240V	
	Ватт**	Ампер	Ватт**	Ампер
GRS-18	262	1.25	240	1.00
GRS-24	328	1.56	300	1.25
GRS-30*	404	1.92	370	1.54
GRS-36	481	2.29	440	1.83
GRS-42*	546	2.59	500	2.08
GRS-48	612	2.91	560	2.33
GRS-54*	700	3.33	640	2.67
GRS-60	765	3.64	700	2.92
GRS-66*	842	4.00	770	3.21
GRS-72	918	4.36	840	3.50

* Отмечены модели, приспособленные под несколько сковородок (кастрюль): 30 дюймов (76 см) = на две сковороды (кастрюли); 42 дюйма (107 см) = на 3 сковороды (кастрюли); 54 дюйма (137 см) = на 4 сковороды (кастрюли) и 66 дюймов (168 см) = на 5 сковород (кастрюль).

** На базе стандартной ширины в 19 ½ дюйма (50 см).

Подключение к электрическому питанию

Для правильного подключения прибора к электросети следует проконсультироваться с квалифицированным электриком.

Провод, штепсель, вилка

Подключайте прибор к должным образом заземленной штепсельной розетке.

Постоянное подключение

Используйте медный провод питания сечением не менее 10, рассчитанный на температуру 90°C.

Контрольные выключатели

При установке двух или более приборов Glo-Ray, когда нагрев одного прибора приводит к нагреву другого прибора, контрольные выключатели следует устанавливать в блоке управления вне зоны нагрева. Приборы Glo-Ray, рассчитанные на работу в системе нескольких приборов не должны иметь встроенных выключателей.

Место расположения

Для обеспечения безопасности и нормальной работы прибора его следует устанавливать на достаточном расстоянии от горючих поверхностей стен и прилавков (стоек). При правильном выборе расстояния для установки горячая пища будет сохраняться при идеальной рабочей температуре без необходимости ее повторного приготовления.

Примечание: Glo-Ray не является водонепроницаемым прибором. Поэтому не устанавливайте его над источником горячего пара, даже если его выключатель вынесен вовне.

Предостережение: Прибор необходимо заземлить. Цепь заземления должна исходить от главного источника энергии и проходить через всю систему прибора.

Предостережение: Обеспечьте безопасное расстояние между прибором и потенциально горючими объектами – стеной, деревянными и другими поверхностями прилавков (стоек), которые под воздействием сильного нагрева могут воспламениться или, как минимум, обесцветиться. Если этого не сделать, возможен пожар или повреждение соседних объектов.

Glo-Ray стандартной ваттности

Расположите Glo-Ray стандартной ваттности таким образом, чтобы расстояние между основанием прибора и деревянным прилавком (стойкой), или прилавком, который может обесцветиться при нагреве, было не менее 10 дюймов (25 см).

Glo-Ray высокой ваттности

Расположите Glo-Ray высокой ваттности таким образом, чтобы расстояние между основанием прибора и деревянным прилавком (стойкой), или прилавком, который может обесцветиться при нагреве, было не менее 13,5 дюймов (34,3 см).

Glo-Ray на цепной подвеске или прикрепленный к стене

Расположите прибор на цепной подвеске или настенном каркасе таким образом, чтобы минимальное расстояние до неметаллической стенки или прилегающей поверхности составляло не менее 3 дюймов (7,6 см).

Монтаж

Общие сведения

Приборы Glo-Ray оснащены двумя петлями для крепления, используемые при цепной подвеске прибора (см. Рис. 1), или под полкой (см. Рис. 6). Применяются опорные ножки типа «С», типа «Т», настенные кронштейны и трубчатые опоры. Ножки типа «С» и «Т» могут устанавливаться на любые стандартные Glo-Ray. Прибор, рассчитанный на трубчатую опору, следует специально указать при оформлении заказа. Применяйте только рекомендованную технологию монтажа и штатные аксессуары.

Предостережение: Цепь должна обладать достаточной прочностью и надежно прикрепляться к прибору. В противном случае прибор может упасть, причинить травмы человеку и повредиться от удара.

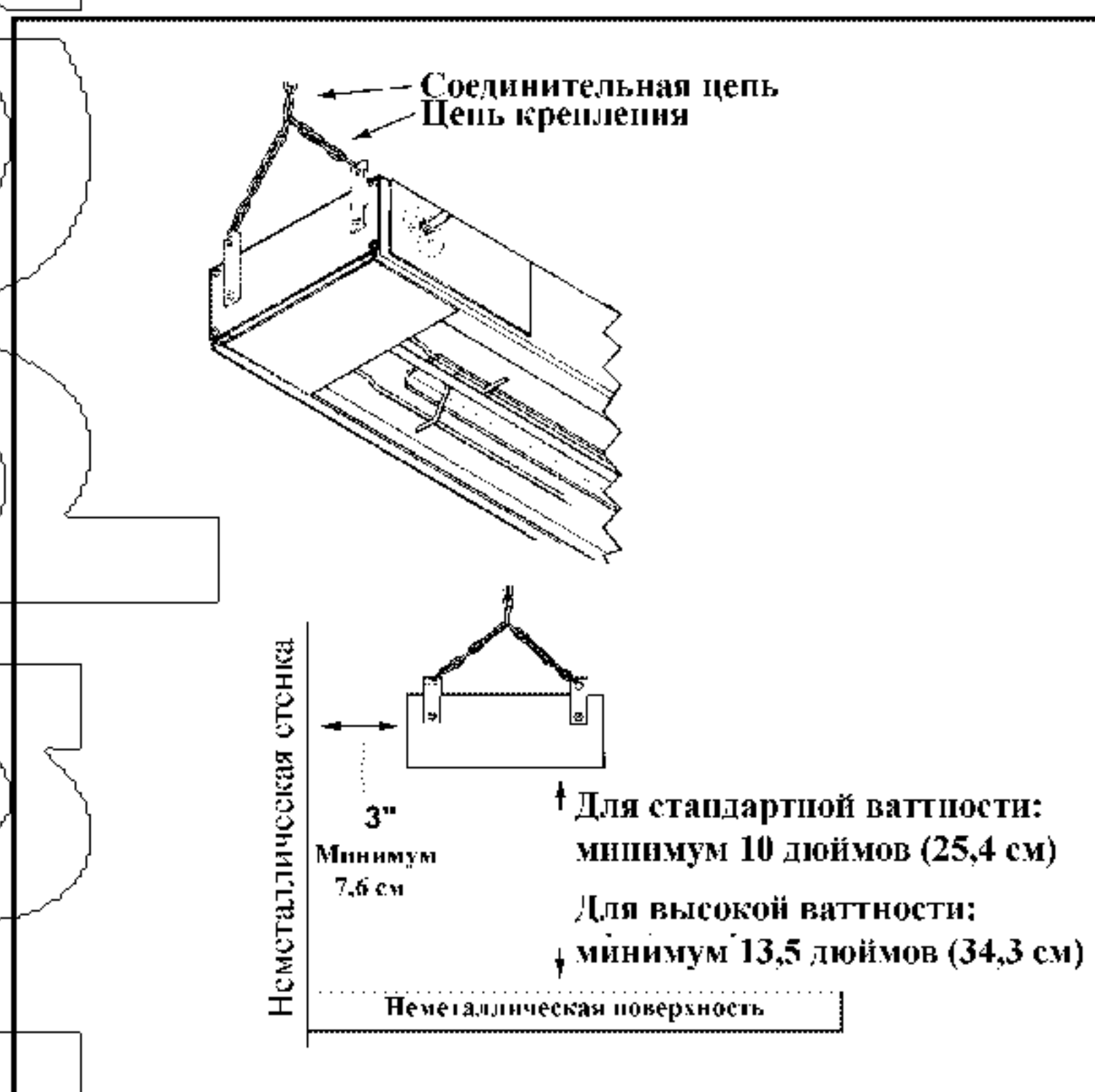


Рисунок 1. Цепная подвеска

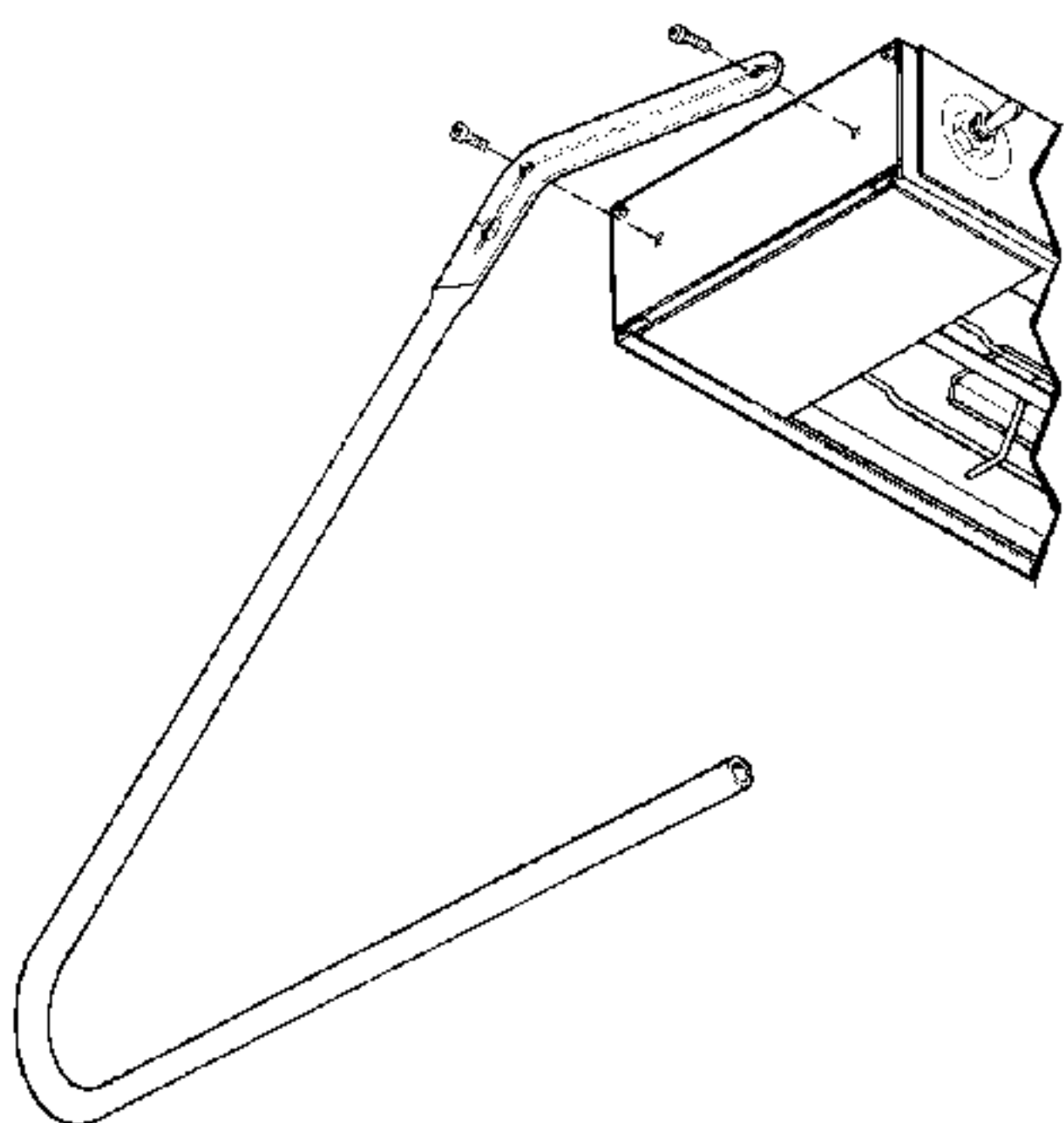
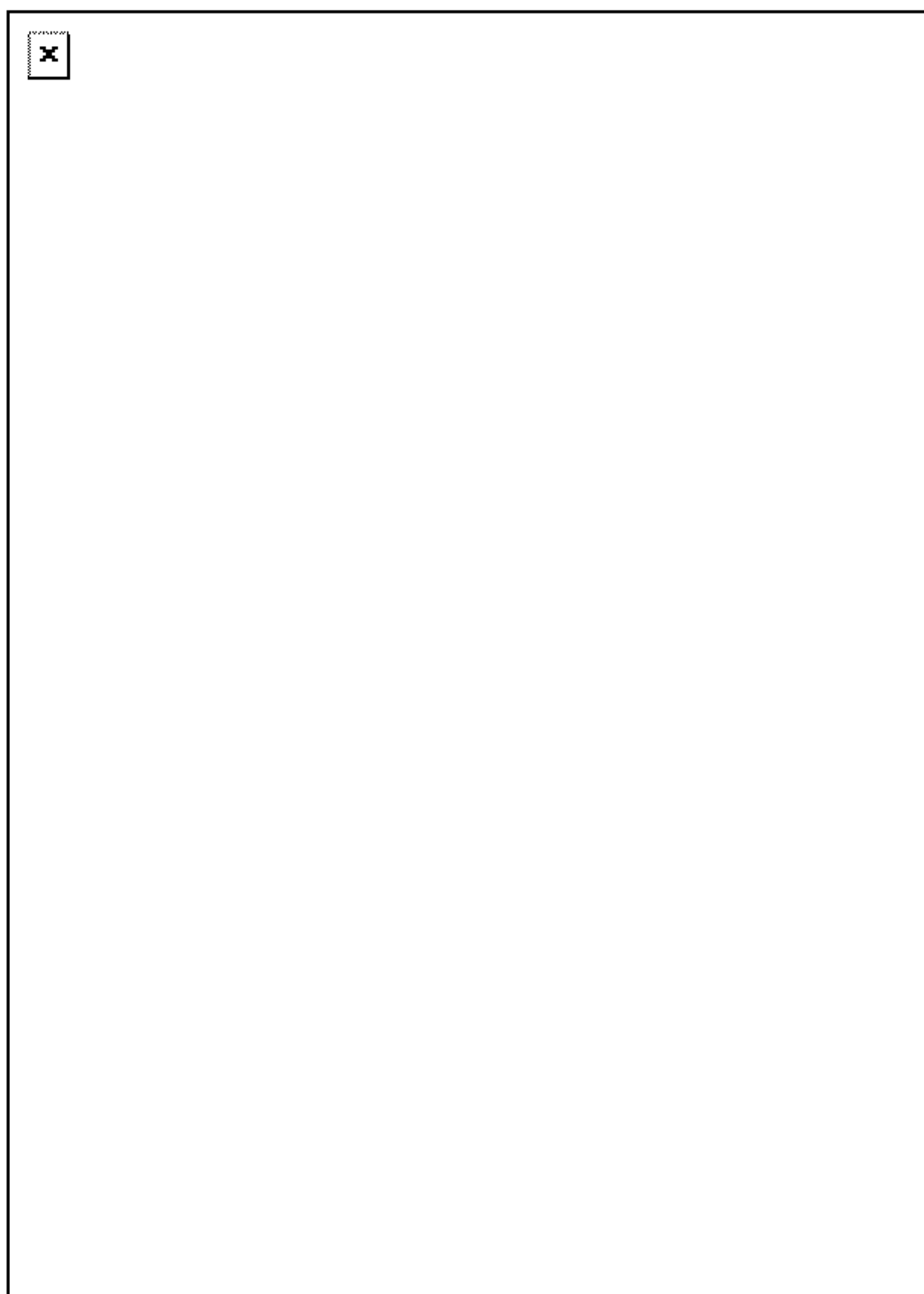
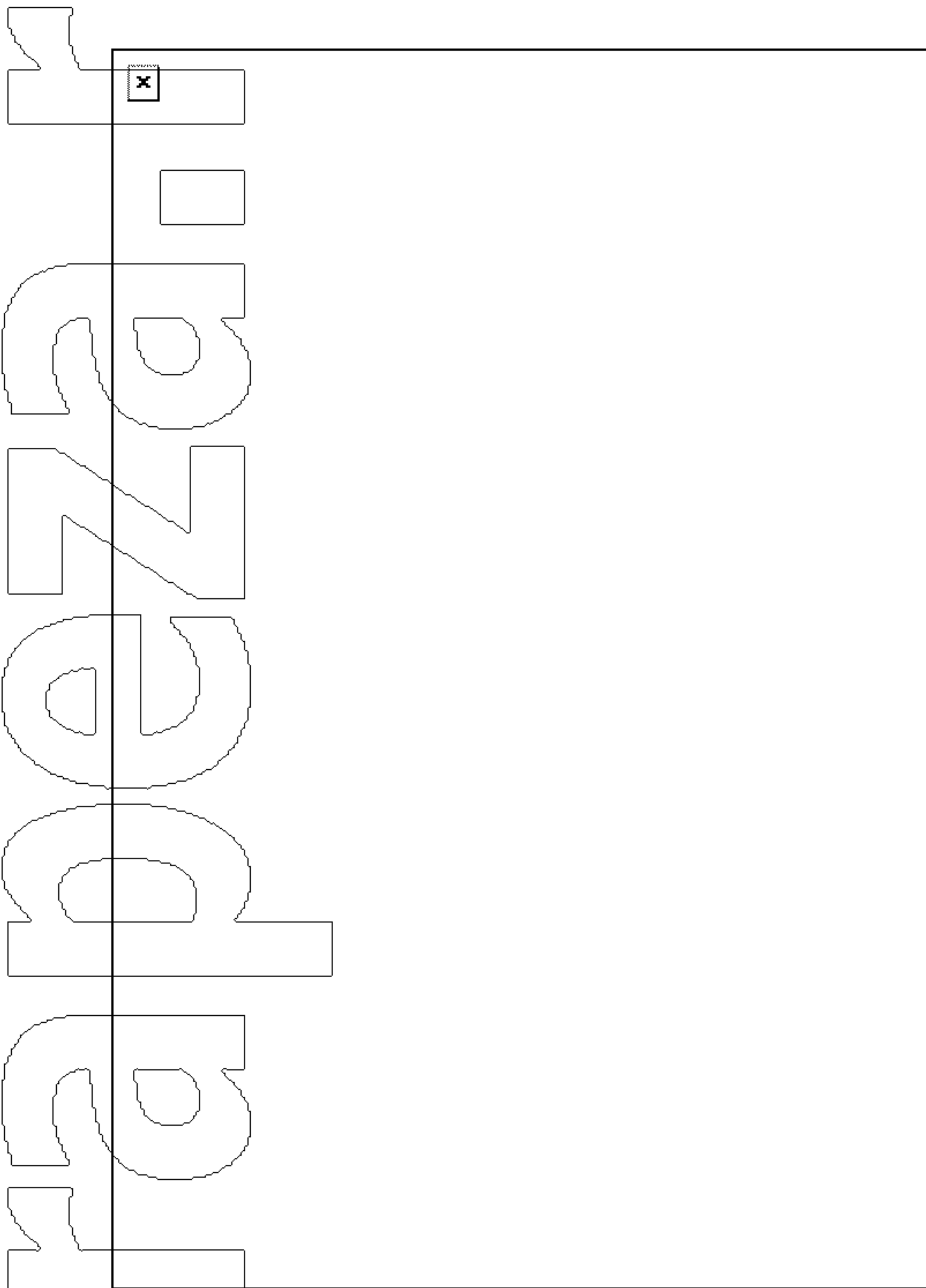


Рисунок 2. Монтаж на ножке типа «С»



Под полкой (см. Рис. 4 и 5)

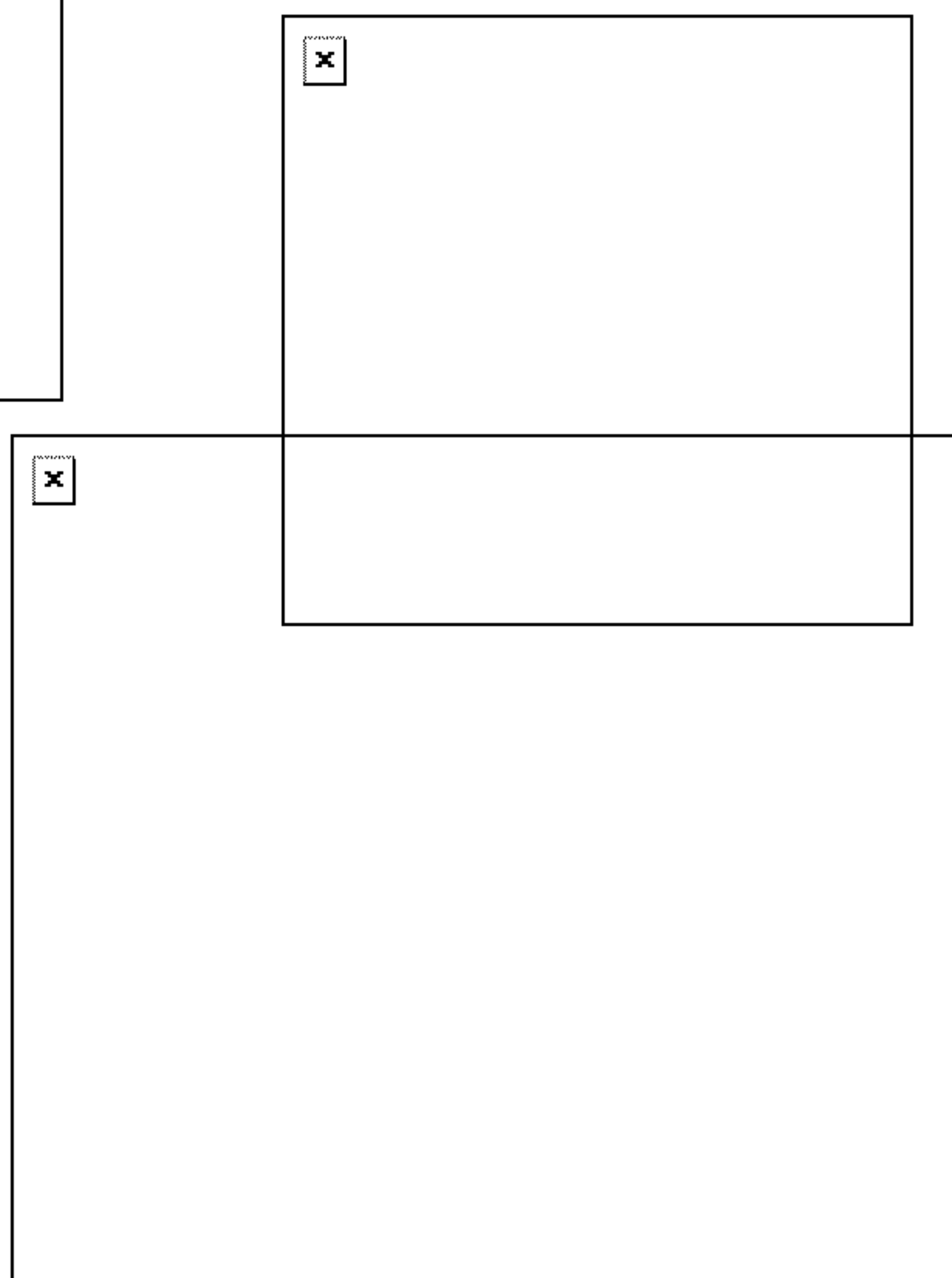


При установке Glo-Ray под полкой поставьте выключатели в самом прохладном месте. **Рекомендуем использовать пульт дистанционного управления.**

Предупреждение:

Между прибором и нижней поверхностью полки оставьте просвет минимум 3,8 см.

Если полка имеет закругленные или отбортованные кромки, необходимо монтировать Glo-Ray ниже самой низкой части закругленной или отбортованной кромки с помощью подходящих угольных кронштейнов (см. Рисунок 6).



Монтаж на стойке

Необходима консультация с изготовителем.

Парный монтаж (см. Рисунок 7)

При парном монтаже приборов пространство между ними должно быть не менее 3 дюймов (7,6 см). Заводские модели оснащены распорками шириной 3 либо 6 дюймов (7,6 или 15,2 см) с индикаторами или без них. Распорки для парного монтажа пригодны только для приборов с алюминиевым корпусом. При установке приборов в парном блоке без распорок проконсультируйтесь с изготовителем.

Предупреждение:

Установка двух и более нагревателей с просветами между корпусами менее 7,6 см может привести к преждевременному выходу из строя отдельных компонентов приборов.

Чистка

Предостережение:

Прибор не является герметичным, поэтому не используйте для его чистки спреев, распыляющих струю чистящего вещества под сильным давлением.

Для обеспечения сохранности внешней поверхности вашего нагревателя пищевых продуктов Glo-Ray рекомендуем ежедневно протирать ее влажной тряпочкой. При наличии трудноудаляемых пятен можно воспользоваться качественным очистителем для алюминия или нержавеющей стали, либо – неабразивным очистителем.

Предостережение:

Пользуйтесь только неабразивными очистителями. В противном случае на поверхности прибора могут возникнуть царапины, в которых потом будет скапливаться грязь.

Протекторы дыхания (breath protector) можно снять для тщательной очистки и полировки. Их надо ежедневно протирать влажной тряпочкой. При наличии на протекторах царапин можно использовать качественный акриловый очиститель, с помощью которого можно отполировать поверхность и удалить царапины.

Предостережение:

Для очистки протекторов дыхания пользуйтесь только мягкими тряпочками. Они сделаны из небьющегося акрила и при небрежном уходе на них могут появиться царапины.

Замена лампочки подсветки витрины

Лампа накаливания освещает зону нагрева. Эта лампа имеет специальное покрытие, защищающее ее от повреждения и загрязнения пищевого продукта в случае разрушения лампочки. Для замены лампочки отключите прибор от электросети и дождитесь, когда он остынет. Лампочка имеет цоколь с резьбой, поэтому выверните перегоревшую лампочку и замените аналогичной, имеющей такое же защитное покрытие. Небьющиеся лампочки фирмы Natco отвечают стандартам NSF для использования с пищевыми продуктами и для витрин.

Меры предосторожности

Не устанавливайте никаких дополнительных карнизов с целью спрятать установленный Glo-Ray. Применяйте только рекомендуемые технологии монтажа и штатные аксессуары для предупреждения травмирования человека и повреждения прибора. При установке прибора соблюдайте рекомендуемые расстояния и просветы между Glo-Ray и горючими стенками стойками (прилавками). См. *Место расположения*.