

PROFI COOK®

Bedienungsanleitung / Garantie

Gebbruksaanwyzing • Mode d'emploi • Manual de instrucciones • Istruzioni per l'uso
Instruction Manual • Instrukcja obsługi / Gwarancja • Használati utasítás
Руководство по эксплуатации • دليل التعليمات



Profi-Fleischwolf PC-FW 1172

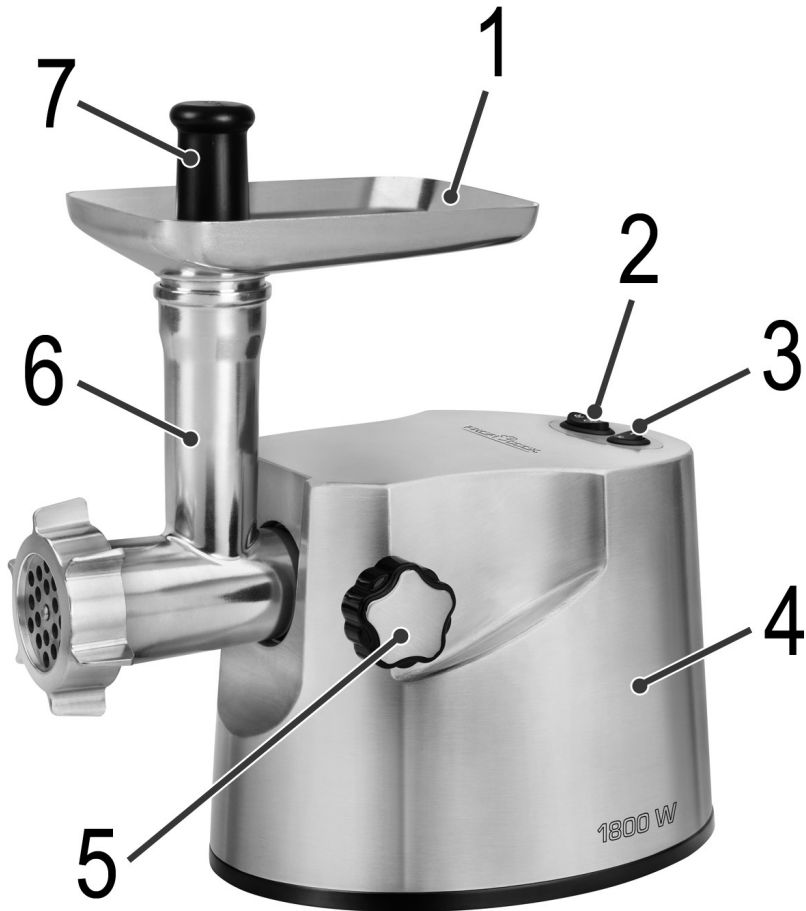
Professionele vleesmolen • Hachoir professionnel • Picadora de carne profesional
Tritacame professionale • Professional mincer • Profesjonalna maszynka do mięsa
Professzionális húsdaráló • Профессиональная мясорубка • المقرفة الاحترافية



Bedienungsanleitung	Seite	5	DEUTSCH
Gebruiksaanwijzing	Pagina	12	NEDERLANDS
Mode d'emploi.....	Page	18	FRANÇAIS
Manual de instrucciones.....	Página	24	ESPAÑOL
Istruzioni per l'uso	Pagina	30	ITALIANO
Instruction Manual.....	Page	36	ENGLISH
Instrukcja obsługi	Strona	42	JEZYK POLSKI
Használati utasítás.....	Oldal	49	MAGYARUL
Руководство по эксплуатации	стр.	55	РУССКИЙ
65 دليل التعليمات.....	صفحة		العربية

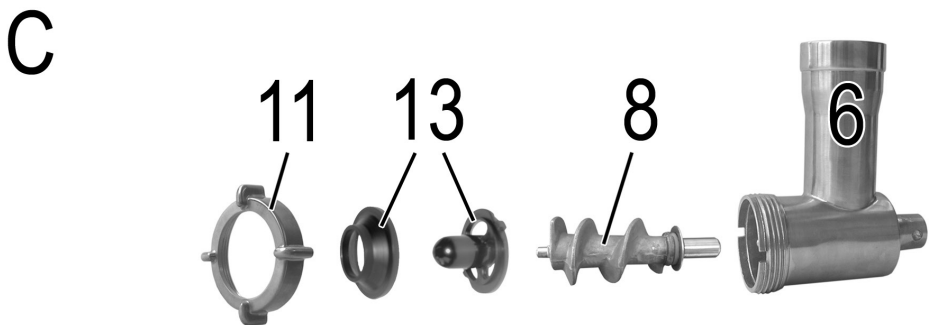
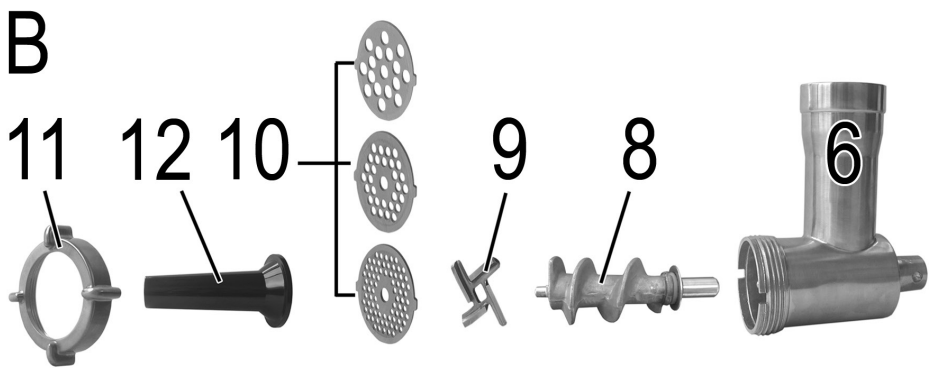
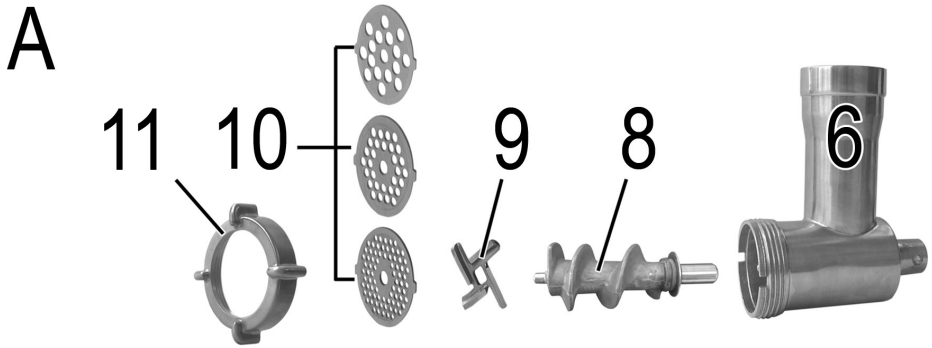
Übersicht der Bedienelemente

Overzicht van de bedieningselementen • Liste des différents éléments de commande
Indicación de los elementos de manejo • Elementi di comando • Overview of the Components
Przegląd elementów obsługi • A kezelőelemek áttekintése
Обзор деталей прибора • نظرة عامة على المكونات



Montage des Fleischwolfes

Montage van de vleesmolen • Assemblage du hachoir à viande • Montaje de la picadora de carne
Montaggio del tritacarne • Assembly of the Meat Grinder • Montaż maszyny do mielenia mięsa
A húsdaráló felhelyezése • Установка мясорубки • تركيب مفرمة اللحم



Bedienungsanleitung

Vielen Dank, dass Sie sich für unser Produkt entschieden haben. Wir wünschen Ihnen viel Freude mit dem Gerät.

Symbole in dieser Bedienungsanleitung

Wichtige Hinweise für Ihre Sicherheit sind besonders gekennzeichnet. Beachten Sie diese Hinweise unbedingt, um Unfälle und Schäden am Gerät zu vermeiden:



WARNUNG:

Warnt vor Gefahren für Ihre Gesundheit und zeigt mögliche Verletzungsrisiken auf.



ACHTUNG:

Weist auf mögliche Gefährdungen für das Gerät oder andere Gegenstände hin.



HINWEIS:

Hebt Tipps und Informationen für Sie hervor.

Inhalt

Übersicht der Bedienelemente	3
Montage des Fleischwolfes	4
Allgemeine Hinweise	5
Spezielle Sicherheitshinweise für dieses Gerät	5
Auspacken des Gerätes	7
Übersicht der Bedienelemente / Lieferumfang	7
Bestimmungsgemäßer Gebrauch	7
Anwendungshinweise	7
Vorbereitung	8
Montage des Fleischwolfes	8
Montage des Wurstaufsatzes	8
Montage des „Kebbe“ Aufsatzes	8
Elektrischer Anschluss	8
Schalterfunktionen	8
Bedienung	9

Reinigung	9
Aufbewahrung	9
Störungsbehebung	10
Technische Daten	10
Hinweis zur Richtlinienkonformität	10
Garantie	10
Entsorgung	11

Allgemeine Hinweise

Lesen Sie vor Inbetriebnahme dieses Gerätes die Bedienungsanleitung sehr sorgfältig durch und bewahren Sie diese inkl. Garantieschein, Kassenbonn und nach Möglichkeit den Karton mit Innenverpackung gut auf. Falls Sie das Gerät an Dritte weitergeben, geben Sie auch die Bedienungsanleitung mit.

- Benutzen Sie das Gerät ausschließlich für den privaten und den dafür vorgesehenen Zweck. Dieses Gerät ist nicht für den gewerblichen Gebrauch bestimmt.
- Benutzen Sie das Gerät nicht im Freien. Halten Sie es vor Hitze, direkter Sonneneinstrahlung, Feuchtigkeit (auf keinen Fall in Flüssigkeiten tauchen) und scharfen Kanten fern. Benutzen Sie das Gerät nicht mit feuchten Händen. Bei feucht oder nass gewordenem Gerät sofort den Netzstecker ziehen.
- Das Gerät und das Netzkabel müssen regelmäßig auf Zeichen von Beschädigungen untersucht werden. Wird eine Beschädigung festgestellt, darf das Gerät nicht mehr benutzt werden.
- Verwenden Sie nur Original-Zubehör.
- Zur Sicherheit Ihrer Kinder lassen Sie keine Verpackungsteile (Plastikbeutel, Karton, Styropor, etc.) erreichbar liegen.



WARNUNG:

Lassen Sie kleine Kinder nicht mit Folie spielen.
Es besteht Erstickungsgefahr!

Spezielle Sicherheitshinweise für dieses Gerät



WARNUNG: Verletzungsgefahr!

- Vor dem Auswechseln von Zubehör oder Zusatzteilen, die im Betrieb bewegt werden, muss das Gerät ausgeschaltet und vom Netz getrennt werden.
- Berühren Sie keine sich bewegenden Teile.
- Bevor Sie Zubehörteile wechseln, warten Sie, bis das Messer steht.

⚠️ WARNUNG: Verletzungsgefahr!

- Stellen Sie vor dem Einschalten sicher, dass der Zubehöraufsatz korrekt angebracht ist und fest sitzt.
- Verwenden Sie immer den mitgelieferten Stopfer. Halten Sie niemals die Finger oder Werkzeuge in den Einfüllstutzen!
- Handhaben Sie das Messer beim Herausnehmen und Reinigen mit der nötigen Sorgfalt!
- Das Gerät ist bei nicht vorhandener Aufsicht und vor dem Zusammenbau, dem Auseinandernehmen oder Reinigen stets vom Netz zu trennen.
- Reparieren Sie das Gerät nicht selbst, sondern suchen Sie einen autorisierten Fachmann auf. Wenn die Netzanschlussleitung dieses Gerätes beschädigt wird, muss sie durch den Hersteller oder seinen Kundendienst oder eine ähnlich qualifizierte Person ersetzt werden, um Gefährdungen zu vermeiden.
- Dieses Gerät darf nicht von Kindern benutzt werden.
- Das Gerät und seine Anschlussleitung sind von Kindern fernzuhalten.
- Kinder dürfen nicht mit dem Gerät spielen.
- Geräte können von Personen mit reduzierten physischen, sensorischen oder mentalen Fähigkeiten oder Mangel an Erfahrung und/oder Wissen benutzt werden, wenn sie beaufsichtigt oder bezüglich des sicheren Gebrauchs des Gerätes unterwiesen wurden und die daraus resultierenden Gefahren verstanden haben.

⚠️ ACHTUNG:

Dieses Gerät ist nicht dazu bestimmt, bei der Reinigung in Wasser eingetaucht zu werden. Beachten Sie die Anweisungen, die wir Ihnen im Kapitel „Reinigung“ dazu geben.

- Zerkleinern Sie keine harten Gegenstände wie Knochen oder Schalen.
- Manipulieren Sie keine Sicherheitsschalter.
- Verarbeiten Sie mit dem Gerät nur Lebensmittel. Der Missbrauch zu anderen Zwecken kann Verletzungen zur Folge haben.

Auspacken des Gerätes

1. Nehmen Sie das Gerät aus seiner Verpackung.
2. Entfernen Sie sämtliches Verpackungsmaterial, wie Folien, Füllmaterial, Kabelhalter und Kartonverpackung.
3. Prüfen Sie den Lieferumfang auf Vollständigkeit.
4. Sollte der Verpackungsinhalt unvollständig oder Beschädigungen feststellbar sein, nehmen Sie das Gerät nicht in Betrieb. Bringen Sie es umgehend zum Händler zurück.

i HINWEIS:

Am Gerät können sich noch Staub oder Produktionsreste befinden. Wir empfehlen Ihnen, das Gerät wie unter „Reinigung“ beschrieben zu säubern.

Übersicht der Bedienelemente / Lieferumfang

- 1 Fülltablett
- 2 Schalter ON/O/R (Vorwärts/Aus/Rückwärts)
- 3 Funktionswahlschalter ON/R (Ein/Rückwärts)
- 4 Motorgerät
- 5 Schraube
- 6 Wendelgehäuse
- 7 Stopfer

Abbildungen A - C

- 8 Wendel
- 9 Messer
- 10 3 Lochscheiben (fein, mittel, grob)
- 11 Verschluss
- 12 Wurstaufsatz
- 13 2-teiliger Aufsatz „Kebbe“

Bestimmungsgemäßer Gebrauch

Dieses Gerät dient zum

- Zerkleinern (Wolfen) von Lebensmitteln.
- Sie können Paste oder Teig mit verschiedenen Aufsätzen formen.

Es ist für den Gebrauch im Haushalt und ähnlichen Anwendungsbereichen vorgesehen.

Es darf nur in der Art und Weise benutzt werden, wie es in dieser Gebrauchsanleitung beschrieben ist.

Sie dürfen das Gerät nicht für gewerbliche Zwecke einsetzen.

Jede andere Verwendung gilt als nicht bestimmungsgemäß und kann zu Sachschaden oder sogar zu Personenschaden führen.

Der Hersteller übernimmt keine Haftung für Schäden, die durch nicht bestimmungsgemäßen Gebrauch entstehen.

Anwendungshinweise

- Zerkleinern Sie keine harten Gegenstände wie Knochen oder Schalen.
- Schneiden Sie das Fleisch in ca. 2,5cm große Stücke. Achten Sie darauf, dass sich keine Knochen oder Sehnen im Fleisch befinden.
- Um das Fleisch grob zu zerkleinern, benutzen Sie die Scheibe mit den größten Löchern.
- In einem zweiten Arbeitsgang wählen Sie die Lochscheibe mit den feineren oder mittleren Löchern. Je nachdem wie fein Sie wolfen wollen.
- Bestreichen Sie die Siebe vorher leicht mit Pflanzenfett.
- Wenn Sie Fleisch wolfen, stellen Sie ein Gefäß unter den Auslass.
- Mit dem „Kebbe“ Aufsatz (13) lassen sich Röhren aus Fleisch- oder Teigpaste formen.

Wurst herstellen

- Sie können sowohl echten als auch Kunstdarm verwenden.
- Haben Sie sich für einen Naturdarm entschieden, weichen Sie diesen vorher einige Zeit in Wasser ein.
- Ein Ende des Darms verknoten Sie.
- Schieben Sie den Darm über den Wurstaufsatz.
- Die Wurstmasse wird durch den Wurstaufsatz gedrückt und der Wurstarm wird gefüllt.
- Achten Sie darauf, dass der Wurstarm „locker“ gefüllt ist, da Wurst sich beim Kochen bzw. Braten ausdehnt und der Darm aufreißen kann.
- Hat die erste Wurst die gewünschte Länge erreicht, pressen Sie die Wurst am Ende des Wurstaufsatzes mit den Fingern zusammen.
- Drehen Sie die Wurst ein bis zweimal um die eigene Achse.
- Bis Sie Routine entwickelt haben, können Sie nach jeder Wurstlänge das Gerät ausschalten.

Vorbereitung

Bitte beachten Sie hierzu auch unsere Übersichten auf Seite 3 und 4.

1. Öffnen Sie die Aufnahme für das Wendelgehäuse mit der Schraube (5) am Gerät.
2. Setzen Sie das Wendelgehäuse (6) mit dem Einfüllstutzen nach oben in den Wendelantrieb und drehen Sie die Schraube im Uhrzeigersinn wieder zu.
3. Setzen Sie das Fülltablett so auf den Einfüllstutzen, dass sich die Aufnahme des Tablett über dem Motorblock befindet.
4. Schieben Sie die Wendel (8) in den waagerechten Teil des Wendelgehäuses, bis die Achse mechanisch einrastet.

Die Montage des Zubehörs ist in den folgenden Abschnitten beschrieben. Bereiten Sie den Fleischwolf entsprechend Ihrem gewünschten Einsatz vor.

Montage des Fleischwolfes

HINWEIS:

Die Konstruktion der Lochscheiben ist eine fest verbundene Einheit. Diese sollte unter keinen Umständen gelöst werden.

- Bitte beachten Sie hierzu auch unsere Abbildungen unter „A“ (Seite 4).
 - Gehen Sie vor wie unter Punkte 1 – 4 „Vorbereitung“ beschrieben.
5. Setzen Sie das Messer mit den geschärften Seiten nach außen auf die Achse der Wendel.
 6. Wählen Sie eine Scheibe (10) aus. Beachten Sie die Aussparungen.
 7. Drehen Sie den Verschluss im Uhrzeigersinn zu.

Lesen Sie weiter unter „Elektrischer Anschluss“ & „Bedienung“.

Montage des Wurstaufsatzes

- Bitte beachten Sie hierzu auch unsere Abbildungen unter „B“ (Seite 4).
 - Verfahren Sie zuerst wie unter „Vorbereitung“ und „Montage des Fleischwolfes“ Punkte 1 – 6.
7. Setzen Sie den Wurstaufsatz auf das Wendelgehäuse.
 8. Drehen Sie den Verschluss im Uhrzeigersinn zu.

Lesen Sie weiter unter „Elektrischer Anschluss“ & „Bedienung“.

Montage des „Kebbe“ Aufsatzes

- Bitte beachten Sie hierzu auch unsere Abbildungen unter „C“ (Seite 4).
 - Gehen Sie vor wie unter Punkte 1 – 4 „Vorbereitung“ beschrieben.
5. Setzen Sie den 2-teiligen „Kebbe“ Aufsatz auf die Achse der Wendel. Beachten Sie die Aussparungen.
 6. Drehen Sie den Verschluss im Uhrzeigersinn zu.
- Lesen Sie weiter unter „Elektrischer Anschluss“ & „Bedienung“.

Elektrischer Anschluss

1. Prüfen Sie, ob die Netzspannung, die Sie benutzen wollen, mit der des Gerätes übereinstimmt. Die Angaben hierzu finden Sie auf dem Typenschild.
2. Stellen Sie sicher, dass der Funktionsschalter auf Position „O“ (Aus) steht.
3. Schließen Sie das Gerät nur an eine vorschriftsmäßig installierte Schutzkontakt Steckdose an.

Schalterfunktionen

Funktionswahlschalter ON/R (Ein/Rückwärts)

Mit dem Schalter (3) wählen Sie die gewünschte Betriebsart für den Schalter (2) aus.

Schalter ON/O/R (Vorwärts/Aus/Rückwärts)

Das Gerät verfügt über einen Vor- und Rücklauf. Sollte sich die Wendel einmal verklemmt haben, können Sie den Rücklauf nutzen, um die Blockade zu entfernen.

- Vorlauf

- Stellen Sie den Schalter (3) auf „ON“.
- Stellen Sie den Schalter (2) auf „ON“. Das Gerät befindet sich im „Vorlauf“.

- Rücklauf

- Stellen Sie den Schalter (2) auf „O“ und warten Sie, bis der Motor zum Stillstand kommt.
- Stellen Sie den Schalter (3) auf „R“. Drücken Sie am Schalter (2) auf „R“. Das Gerät befindet sich im „Rücklauf“ solange Sie die Taste gedrückt halten.

- Ausschalten

- Stellen Sie den Schalter (2) auf „O“ und ziehen Sie den Netzstecker.

Bedienung

WARNUNG: Verletzungsgefahr!

Verwenden Sie immer den mitgelieferten Stopfer. Halten Sie niemals die Finger oder Werkzeuge in den Einfüllstutzen!

ACHTUNG:

Benutzen Sie das Gerät konstant nicht länger als 10 Minuten. Lassen sie es vor erneutem Gebrauch 10 Minuten abkühlen.

1. Geben Sie die Fleischstücke (Fleischpaste / Wurstmasse bzw. den Teig) auf das Fülltablett und in den Einfüllstutzen.
2. Schieben Sie, wenn nötig, das Fleisch bzw. den Teig mit dem Stopfer (7) nach.

Betrieb beenden

1. Ziehen Sie den Netzstecker.
2. Demontieren Sie alle Teile des Fleischwolfs.
3. Reinigen Sie die verwendeten Teile wie unter „Reinigung“ beschrieben.

Reinigung

WARNUNG:

- Ziehen Sie vor der Reinigung immer den Netzstecker und warten Sie, bis das Gerät abgekühlt ist.
- Das Motorgerät auf keinen Fall zum Reinigen in Wasser tauchen. Es könnte zu einem elektrischen Schlag oder Brand führen.
- Das Messer des Fleischwolfs ist scharf! Es besteht **Verletzungsgefahr!** Gehen Sie vorsichtig vor beim Auseinandernehmen, Reinigen und Zusammensetzen der Einzelteile.

ACHTUNG:

- Benutzen Sie keine Drahtbürste oder andere scheuernde Gegenstände.
- Benutzen Sie keine scharfen oder scheuernden Reinigungsmittel.

Motorgerät

- Wischen Sie das Motorgerät nur mit einem feuchten Lappen ab und trocknen Sie mit einem Tuch nach.

Fülltablett, Wendel, Wendelgehäuse und sämtliches Zubehör

ACHTUNG:

Reinigen Sie diese Teile nicht im Geschirrspüler. Die Oberflächen könnten stumpf werden.

- Diese Teile können Sie von Hand in einem Spülbad reinigen.
- Spülen Sie mit klarem Wasser nach und trocknen Sie die Teile ab.

Aufbewahrung

- Reinigen Sie das Gerät wie beschrieben. Lassen Sie das Zubehör vollständig trocknen.
- Wir empfehlen, das Gerät in der Original-Verpackung aufzubewahren, wenn Sie es über einen längeren Zeitraum nicht benutzen möchten.
- Lagern Sie das Gerät immer außerhalb der Reichweite von Kindern an einem gut belüfteten und trockenen Ort.
- Fetten Sie die Lochscheiben regelmäßig mit Pflanzenfett ein.

Störungsbehebung

Problem	Mögliche Ursache	Abhilfe
Das Gerät ist ohne Funktion.	Das Gerät hat keine Stromversorgung.	Überprüfen Sie die Steckdose mit einem anderen Gerät.
		Setzen Sie den Netzstecker richtig ein.
	Kontrollieren Sie die Haussicherung.	
	Das Gerät ist defekt.	Wenden Sie sich an unseren Service oder an einen Fachmann.
	Der Funktionswahlschalter (3) steht auf „R“.	Stellen Sie den Funktionswahlschalter auf „ON“.
Das Gerät ist blockiert.	Es haben sich Fleischreste an der Wendel festgesetzt.	<ol style="list-style-type: none"> 1. Stellen Sie den Schalter (2) auf „O“ und warten Sie, bis der Motor zum Stillstand kommt. 2. Stellen Sie den Funktionswahlschalter (3) auf „R“. 3. Drücken Sie am Schalter (2) auf „R“, um die blockierenden Fleischreste zu lösen. 4. Schalten Sie das Gerät aus und ziehen Sie den Netzstecker. 5. Entfernen Sie nun ggf. festsitzende Reste.

Technische Daten

Modell:.....PC-FW 1172
 Spannungsversorgung:..... 220 -240 V~, 50/60 Hz
 Leistungsaufnahme nominal:..... 600 W
 Leistungsaufnahme maximal:..... 1800 W
 Schalldruckpegel:..... 84 dB(A)
 Schutzklasse:..... II
 Nettogewicht:ca. 5,15 kg

Technische und gestalterische Änderungen im Zuge stetiger Produktentwicklungen vorbehalten.

Hinweis zur Richtlinienkonformität

Hiermit erklärt der Hersteller, dass sich das Gerät PC-FW 1172 in Übereinstimmung mit den folgenden Anforderungen befindet:

- Europäische Niederspannungsrichtlinie 2014/35/EU
- EU-Richtlinie für elektromagnetische Verträglichkeit 2014/30/EU
- Ökodesign Richtlinie 2009/125/EG
- RoHS-Richtlinie 2011/65/EU

Garantie

Garantiebedingungen

1. Gegenüber Verbrauchern gewähren wir bei privater Nutzung des Geräts eine Garantie von 24 Monaten ab Kaufdatum.

Ist das Gerät zur gewerblichen Nutzung geeignet, gewähren wir beim Kauf durch Unternehmer für das Gerät eine Garantie von 12 Monaten.

Die Garantiezeit für Verbraucher reduziert sich auf 12 Monate, sofern sie ein zur gewerblichen Nutzung geeignetes Gerät – auch teilweise – gewerblich nutzen.

2. Voraussetzung für unsere Garantieleistungen sind der Kauf des Geräts in Deutschland bei einem unserer Vertragshändler sowie die Übersendung einer Kopie des Kaufbelegs und dieses Garantiescheins an uns.

Befindet sich das Gerät zum Zeitpunkt des Garantiefalles im Ausland, muss es auf Kosten des Käufers uns zur Erbringung der Garantieleistungen zur Verfügung gestellt werden.

3. Mängel müssen innerhalb von 14 Tagen nach Erkennbarkeit uns gegenüber schriftlich angezeigt werden. Besteht der Garantieanspruch zu Recht, entscheiden wir, auf welche Art der Schaden/Mangel behoben werden soll, ob durch Reparatur oder durch Austausch eines gleichwertigen Geräts.
4. Garantieleistungen werden nicht für Mängel erbracht, die auf der Nichtbeachtung der Gebrauchsanweisung, unsachgemäßer Behandlung oder normaler Abnutzung des Geräts beruhen. Garantieansprüche sind ferner ausgeschlossen für leicht zerbrechliche Teile, wie zum Beispiel Glas oder Kunststoff. Schließlich sind Garantieansprüche ausgeschlossen, wenn nicht von uns autorisierte Stellen Arbeiten an dem Gerät vornehmen.
5. Durch Garantieleistungen wird die Garantiezeit nicht verlängert. Es besteht auch kein Anspruch auf neue Garantieleistungen. Diese Garantieerklärung ist eine freiwillige Leistung von uns als Hersteller des Geräts. Die gesetzlichen Gewährleistungsrechte (Nacherfüllung, Rücktritt, Schadensersatz und Minderung) werden durch diese Garantie nicht berührt.

Stand 06 2012

Garantieabwicklung

24 Stunden am Tag, 7 Tage in der Woche

Sollte Ihr Gerät innerhalb der Garantiezeit einen Mangel aufweisen, steht Ihnen die schnellste und komfortabelste Möglichkeit der Reklamationsanmeldung über unser SLI - Internet-Serviceportal zur Verfügung.

www.sli24.de

Bitte melden Sie direkt den Servicevorgang auf unserem Online Serviceportal www.sli24.de an. Sie erhalten wenige Sekunden nach Abschluss der Anmeldung ein kostenloses Versandticket per E-Mail übermittelt. Zusätzlich erhalten Sie weitere Informationen zur Abwicklung Ihrer Reklamation.

Mit Ihren persönlichen Zugangsdaten, die direkt nach Ihrer Anmeldung per E-Mail an Sie übermittelt werden, können Sie den Status Ihres Vorgangs auf unserem Serviceportal www.sli24.de online verfolgen.

Sie brauchen das kostenlose Versandticket nur noch auf die Verpackung Ihres gut verpackten Gerätes zu kleben und das Paket bei der nächsten Annahmestelle der Deutschen Post/DHL abzugeben. Der Versand erfolgt für Sie kostenlos an unser Servicecenter bzw. Servicepartner.

So einfach kann Service sein!

1. **Anmelden**
2. **Einpacken**
3. **Ab zur Post damit**

Fertig, so einfach geht es!

Bitte vergessen Sie nicht, dem Gerät eine Kopie Ihres Kaufbeleges (Kassenbon, Rechnung, Lieferschein) als Garantienachweis beizulegen, da wir sonst keine kostenlosen Garantieleistungen erbringen können.

Unser Serviceportal www.sli24.de bietet Ihnen weitere Leistungen an:

- Downloadbereich für Bedienungsanleitungen
- Downloadbereich für Firmwareupdates
- FAQ's, die Ihnen Problemlösungen anbieten
- Kontaktformular
- Zugang zu unseren Zubehör- und Ersatzteile-Webshops

Auch nach der Garantie sind wir für Sie da! – Kostengünstige Reparaturen zum Festpreis!

Bitte nehmen Sie in keinem Fall eine unfreie Einsendung Ihres Gerätes vor. Unfreie Lieferungen werden von uns nicht angenommen. Es entstehen Ihnen damit erhebliche Kosten.

Stand 06 2012

Entsorgung

Bedeutung des Symbols „Mülltonne“



Schonen Sie unsere Umwelt, Elektrogeräte gehören nicht in den Hausmüll.

Nutzen Sie die für die Entsorgung von Elektrogeräten vorgesehenen Sammelstellen und geben dort Ihre Elektrogeräte ab, die Sie nicht mehr benutzen werden.

Sie helfen damit die potenziellen Auswirkungen durch falsche Entsorgung auf die Umwelt und die menschliche Gesundheit zu vermeiden.

Sie leisten damit Ihren Beitrag zur Wiederverwertung, zum Recycling und zu anderen Formen der Verwertung von Elektro- und Elektronik-Altgeräten.

Informationen, wo die Geräte zu entsorgen sind, erhalten Sie über Ihre Stadt oder die Gemeindeverwaltung.

Gebruiksaanwijzing

Dank u voor uw keuze van dit product. We hopen dat u er veel plezier van beleeft.

Symbolen in deze gebruiksaanwijzing

Belangrijke aanwijzingen voor uw veiligheid zijn speciaal gekenmerkt. Neem deze aanwijzingen strikt in acht om ongevallen en schade aan het apparaat te vermijden:



WAARSCHUWING:

Waarschuwt voor gevaren voor uw gezondheid en toont mogelijk letsel risico's.



LET OP:

Wijst op mogelijke gevaren voor het apparaat of andere voorwerpen.



OPMERKING:

Kenmerkt tips en informatie voor u.

Inhoud

Overzicht van de bedieningselementen	3
Montage van de vleesmolen.....	4
Algemene opmerkingen.....	12
Speciale veiligheidsinstructies voor dit apparaat.....	12
Uitpakken van het apparaat.....	14
Overzicht van de bedieningselementen / Omvang van de levering.....	14
Beoogd gebruik.....	14
Opmerkingen voor het gebruik.....	14
Vorbereiding.....	14
Montage van de vleeswolf	15
Bevestig het worstaccessoire	15
Bevestig het "Kebbe" accessoire.....	15

Elektrische aansluiting	15
Schakelfuncties.....	15
Bediening	15
Reiniging	16
Opslaan	16
Verhelpen van storingen.....	16
Technische gegevens	17
Verwijdering.....	17

Algemene opmerkingen

Lees vóór de ingebruikname van dit apparaat de handleiding uiterst zorgvuldig door en bewaar deze goed, samen met het garantiebewijs, de kassabon en zo mogelijk de doos met de binnenverpakking. Geef ook de handleiding mee wanneer u het apparaat aan derden doorgeeft.

- Gebruik het apparaat uitsluitend privé en uitsluitend voor de voorgeschreven toepassing. Dit apparaat is niet geschikt voor commercieel gebruik.
- Gebruik het apparaat niet buiten. Bescherm het tegen hitte, directe zonnestralen, vocht (in geen geval in vloeistoffen dompelen) en scherpe randen. Gebruik het apparaat niet met vochtige handen. Bij vochtig of nat geworden apparaat onmiddellijk de stroomtoevoer onderbreken.
- Het apparaat en de netkabel moeten regelmatig op zichtbare schade worden gecontroleerd. Wanneer u schade vaststelt, mag het apparaat niet meer worden gebruikt.
- Gebruik alleen originele reserveonderdelen.
- Laat om veiligheidsredenen geen verpakkingsdelen (plasticzak, doos, piepschuim, enz.) binnen het bereik van uw kinderen liggen.



WAARSCHUWING:

Laat kleine kinderen niet met de folie spelen. Er bestaat gevaar voor verstikking!

Speciale veiligheidsinstructies voor dit apparaat



WAARSCHUWING: Gevaar voor letsel!

- Vóór de vervanging van accessoires of extra onderdelen die tijdens het gebruik bewegen, moet het apparaat worden uitgeschakeld en van het lichtnet worden afgesloten.
- Raak geen bewegende delen aan.
- Wacht voordat u accessoires gaat verwisselen tot de messen tot stilstand zijn gekomen.
- Vóór het inschakelen, zorg ervoor dat de accessoires correct zijn geïnstalleerd en goed vastzitten.

⚠ WAARSCHUWING: Gevaar voor letsel!

- Gebruik altijd de meegeleverde duwstaaf. Steek nooit uw vingers of voorwerpen in de vulopening!
- Behandel de messen met de noodzakelijke voorzichtigheid wanneer u deze verwijderd en reinigt!
- Altijd de stekker uit het stopcontact verwijderen wanneer het apparaat niet wordt gebruikt en wordt gemonteerd, gedemonteerd of gereinigd.
- Repareer het apparaat niet zelf. Neem altijd contact op met een erkende monteur. Als de stroomkabel is beschadigd, moet deze door de fabrikant, zijn dealer of vergelijkbare, erkende personen vervangen worden om gevaar te vermijden.
- Dit apparaat mag niet worden gebruikt door kinderen.
- Het apparaat en het netsnoer altijd buiten bereik van kinderen houden.
- Kinderen mogen niet met het apparaat spelen.
- Apparaten kunnen worden gebruikt door personen met verminderde lichamelijke, zintuigelijke of geestelijke vermogens, of gebrek aan ervaring en kennis als zij onder toezicht staan of geïnstrueerd zijn voor het gebruik van het apparaat in een veilige manier en als zij de gevaren begrijpen.

⚠ LET OP:

Dompel het apparaat niet onder in water om te reinigen. Volg de instructies zoals uiteengezet in het hoofdstuk "Reiniging".

- Breek geen harde delen zoals botten of schelpen.
- Bewerk geen veiligheidsschakelaars.
- Gebruik dit apparaat uitsluitend voor het verwerken van voedingsmiddelen. Misbruik voor andere doeleinden kan tot verwondingen leiden.

Uitpakken van het apparaat

1. Haal het apparaat uit zijn verpakking.
2. Verwijder alle verpakkingsmaterialen, zoals plastic folie, opvulmateriaal, kabelbinders en kartonnen verpakking.
3. Controleer de inhoud op eventueel ontbrekende onderdelen.
4. Als de inhoud van de verpakking niet compleet is of wanneer beschadigen worden geconstateerd, het apparaat niet gebruiken. Breng het apparaat terug naar de leverancier.

i OPMERKING:

Er kan stof en productieresten op het apparaat aanwezig zijn. We raden u aan het apparaat reinigen zoals beschreven in het hoofdstuk "Reiniging".

Overzicht van de bedieningselementen / Omvang van de levering

- 1 Vulschaal
- 2 Schakelaar ON/O/R (vooruit/uit/achteruit)
- 3 Functieschakelaar ON/R (aan/achteruit)
- 4 Motor
- 5 Schroef
- 6 Spiraalbehuizing
- 7 Duwstaaf

Afbeeldingen A - C

- 8 Spiraal
- 9 Mes
- 10 3 gepeperende schijven (fijn, medium, grof)
- 11 Vergrendeling
- 12 Worstaccessoire
- 13 2-delig hulpstuk "Kebbe"

Beoogd gebruik

Dit apparaat kan gebruikt worden voor

- Het vermalen van voedsel.
- U kunt pasta of deeg verschillende vormen geven met behulp van de accessoires.

Het is bedoeld voor gebruik in het huishouden of dergelijke.

Het mag alleen gebruikt worden zoals beschreven staat in deze gebruikershandleiding.

U mag het apparaat niet voor commerciële doeleinden gebruiken.

Gebruik voor enige andere toepassing wordt als onjuist beschouwd en kan resulteren tot beschadigingen van uw eigendommen of verwondingen.

De fabrikant is niet aansprakelijk voor schade veroorzaakt door onbeoogd gebruik.

Opmerkingen voor het gebruik

- Vermaal geen harde voorwerpen, zoals botten of schelpen.
- Snijd het vlees in stukken van 2,5 cm. Zorg ervoor dat er geen botjes of pezen in het vlees zitten.
- Gebruik de schijf met de grootste gaten om het vlees grof te vermalen.
- In een tweede stadium, kiest u de schijf met de fijnere gaten of die met de gaten in het midden. Afhankelijk van hoe fijn u het vlees wilt vermalen.
- Smeer de schermen licht in met plantaardig vet voordat u begint.
- Plaats een bak onder de afvoerbuis als u vlees vermaalt.
- Met behulp van het "Kebbe" onderdeel (13) kunnen er tubes vlees of deeg worden gevormd.

Het maken van worsten

- U kunt zowel echte en kunstmatige darmen gebruiken.
- Als u voor een natuurlijk omhulsel heeft gekozen, laat deze dan enige tijd in water weken voordat u hem gebruikt.
- Maak een knoop aan het ene uiteinde van de darm.
- Trek de darm over de worstmaker.
- Duw het worstvlees door de worstmaker en vul het worstomhulsel.
- Zorg ervoor dat het worstvlees "losjes" in het omhulsel wordt geperst, aangezien de worst zich in volume uitzet tijdens het koken of bakken en dit kan het barsten van het omhulsel veroorzaken.
- Als de eerste worst de gewenste lengte heeft bereikt, druk de worst dan aan het eind van de worstmaker samen met uw vingers.
- Draai de worst één of twee keer rond zijn eigen as.
- U kunt het apparaat na elke worstlengte uitschakelen, tot u enige ervaring heeft opgebouwd.

Vorbereiding

Let hiervoor ook op onze overzichten op pagina 3 en 4.

1. Open de houder voor het spiraalbehuizing met de schroef (5) aan het apparaat.
2. Plaats het spiraalbehuizing (6) met de vulopening naar boven in de schroefaandrijving en draai de schroef met de klok mee weer vast.
3. Plaats het vulblad zodanig op de vulopening dat de houder van het blad zich boven het motorblok bevindt.
4. Schuif de spiraal (8) in het horizontale gedeelte van het spiraalbehuizing totdat de as mechanisch inklikt.

Zet alle onderdelen in elkaar zoals beschreven in de volgende paragrafen. Prepareer de gehaktmolen naar gelang uw behoeftes.

Montage van de vleeswolf

OPMERKING:

Het ontwerp van de geperforeerde schijven vormt een stevig verbonden eenheid. Dit mag onder geen enkele voorwaarde losgemaakt worden.

- Let op de afbeeldingen bij "A" (Pagina 4).
- Voer de stappen 1 tot 4 uit zoals onder "Vorbereitung" beschreven staat.
- 5. Bevestig het mes met de scherpe kant naar buiten op de as van de spiraal.
- 6. Selecteer een geperforeerde schijf (10). Maak gebruik van de uitsparingen.
- 7. Draai de vergrendeling met de klok mee.

Verdere details vindt u onder "Elektrische aansluiting" & "Bediening".

Bevestig het worstaccessoire

- Let op de afbeeldingen bij "B" (Pagina 4).
- Ga eerst te werk zoals onder "Vorbereitung" en "Montage van de vleeswolf" punt 1 tot 6, beschreven staat.
- 7. Bevestig het worstaccessoire op de spiraalbehuizing.
- 8. Draai de vergrendeling met de klok mee.

Verdere details vindt u onder "Elektrische aansluiting" & "Bediening".

Bevestig het "Kebbe" accessoire

- Let op de afbeeldingen bij "C" (Pagina 4).
- Voer de stappen 1 tot 4 uit zoals onder "Vorbereitung" beschreven staat.
- 5. Plaats het 2-delige Kebbe accessoire op de as van de spiraal. Maak gebruik van de uitsparingen.
- 6. Draai de vergrendeling met de klok mee.

Verdere details vindt u onder "Elektrische aansluiting" & "Bediening".

Elektrische aansluiting

1. Controleer of de netspanning die u wilt gebruiken overeenkomt met die van het apparaat. U vindt de informatie ervan op het typeplaatje.
2. Vergewis u ervan dat de schakelaar in de "O" (uit) stand staat.
3. Sluit het apparaat alleen aan op een volgens de voorschriften geïnstalleerd geaard stopcontact.

Schakelfuncties

Funcieschakelaar ON/R (aan/achteruit)

Gebruik schakelaar (3) om de gewenste stand voor schakelaar (2) te selecteren.

Schakelaar ON/O/R (vooruit/uit/achteruit)

Dit apparaat is uitgerust met een vooruit- en achteruitfunctie. Indien de spiraal blokkeert kunt u de achteruitfunctie gebruiken om het vrij te maken.

- Vooruit

- Zet de schakelaar (3) op "ON".
- Zet de schakelaar (2) op "ON". Het apparaat is nu in "Vooruit" modus.

- Achteruit

- Zet de schakelaar (2) op "O" en wacht totdat de motor stilstaat.
- Zet de schakelaar (3) op "R". Druk op "R" op de schakelaar (2). Het apparaat blijft in de "achteruit"-modus zolang u schakelaar indrukt.

- Uitschakelen

- Stel de schakelaar op (2) op "O" en verwijder de stekker uit het stopcontact.

Bediening

WAARSCHUWING: Gevaar voor letsel!

Gebruik altijd de meegeleverde duwstaaf. Steek nooit uw vingers of voorwerpen in de vulopening!

LET OP:

Gebruik het apparaat nooit langer dan 10 ononderbroken minuten. Laat het 10 minuten afkoelen voordat u het opnieuw gebruikt.

1. Doe de stukjes vlees (vleespasta/worstmassa of deeg) op de vullade en in de vulopening.
2. Duw, indien nodig, het vlees en het deeg aan met de duwstaaf (7).

De werking beëindigen

1. Verwijder de stekker uit het stopcontact.
2. Demonteer alle onderdelen van de vleesmolen.
3. Reinig alle gebruikte onderdelen zoals beschreven onder "Reiniging".

Reiniging

WAARSCHUWING:

- Verwijder altijd de stekker uit het stopcontact wanneer u het apparaat wilt gaan schoonmaken en wacht tot het is afgekoeld.
- Dompel de motorbehuizing nooit in water. Dit kan leiden tot een elektrische schok of brand.
- Het mes van de vleesmolen is scherp! Er bestaat **verwondingsgevaar!** Ga voorzichtig te werk bij het demonteren, reinigen en monteren van de individuele onderdelen.

LET OP:

- Gebruik géén draadborstel of andere schurende voorwerpen.
- Gebruik geen scherpe of schurende reinigingsmiddelen.

Motorbehuizing

- Maak de motorbehuizing schoon met een vochtige doek en droog het vervolgens met een droge doek.

Vulschaal, spiraal, spiraalbehuizing en alle accessoires

LET OP:

Doe deze onderdelen nooit in de vaatwasser. De oppervlakken kunnen hun glans verliezen.

- Deze onderdelen kunnen met de hand in de wasbak worden gereinigd.
- Spoel de onderdelen na met schoon water en droog deze vervolgens af.

Opslaan

- Reinig het apparaat zoals beschreven. Laat de accessoires volledig drogen.
- Wij raden u aan het apparaat in de originele verpakking te bewaren als het voor een langere periode niet wordt gebruikt.
- Bewaar het apparaat op een goed geventileerde en droge plaats buiten het bereik van kinderen.
- Breng regelmatig plantaardige olie aan op de zeef.

Verhelpen van storingen

Probleem	Mogelijke oorzaak	Oplossing
Het apparaat werkt niet.	Het apparaat ontvangt geen voeding.	Controleer het stopcontact met een ander apparaat.
		Steek de stekker correct in het stopcontact.
		Controleer de hoofdcircuitbreker.
Het apparaat is defect.	Het apparaat is defect.	Neem contact op met ons servicecentrum of een specialist.
		De functieschakelaar (3) is ingesteld op "R".
Het apparaat is geblokkeerd.	Vleesresten zijn vastgeplakt aan de schroef.	<ol style="list-style-type: none"> 1. Zet de schakelaar (2) op "O" en wacht tot de motor is gestopt. 2. Zet de functieschakelaar (3) op "R". 3. Druk op "R" op de schakelaar (2) om het geblokkeerde vlees residu los te maken. 4. Schakel het apparaat uit en trek de stekker uit het stopcontact. 5. Verwijder nu alle vastgeplakte resten.

Technische gegevens

Model:.....PC-FW 1172
 Spanningstoevoer:.....220 - 240 V~, 50/60 Hz
 Nominaal vermogen:.....600 W
 Maximaal energieverbruik:.....1800 W
 Geluidsniveau:84 dB(A)
 Beschermingsklasse:..... II
 Nettogewicht: ong. 5,15 kg

Het recht om technische en ontwerpaanpassingen te maken in de loop van voortdurende productontwikkeling blijft voorbehouden.

Dit apparaat is gekeurd conform de op dit moment van toepassing zijnde CE-richtlijnen zoals bijvoorbeeld elektromagnetische compatibiliteit en laagspanningsvoorschriften en is geconstrueerd volgens de nieuwste veiligheidstechnische voorschriften.

Verwijdering

Betekenis van het symbool “vuilnisemmer”



Bescherm ons milieu, elektrische apparaten horen niet in het huisafval.

Maak voor het afvoeren van elektrische apparaten gebruik van de voorgeschreven verzamelpunten en geef daar de elektrische apparaten af die u niet meer gebruikt.

Daardoor helpt u de potentiële effecten te voorkomen die een verkeerde afvoer op het milieu en de menselijke gezondheid kunnen hebben.

Op deze wijze levert u uw bijdrage aan het hergebruik, de recycling en andere verwerkingsvormen voor oude elektronische en elektrische apparaten.

Voor informatie over verzamelpunten voor uw apparaten kunt u contact opnemen met uw gemeente of gemeenteadministratie.

Mode d'emploi

Merci d'avoir choisi notre produit. Nous espérons que vous saurez profiter votre appareil.

Symboles de ce mode d'emploi

Les informations importantes pour votre sécurité sont particulièrement indiquées. Veillez à bien respecter ces indications afin d'éviter tout risque d'accident ou d'endommagement de l'appareil :



AVERTISSEMENT :

Prévient des risques pour votre santé et des risques éventuels de blessure.



ATTENTION :

Indique les risques pour l'appareil ou tout autre appareil.



NOTE :

Attire votre attention sur des conseils et informations.

Sommaire

Liste des différents éléments de commande.....	3
Assemblage du hachoir à viande	4
Notes générales.....	18
Conseils de sécurité spécifiques à cet appareil	18
Déballer l'appareil	20
Liste des différents éléments de commande / Contenu de livraison.....	20
Utilisation conforme	20
Notes d'utilisation.....	20
Préparation.....	20
Montage du hachoir à viande	21
Montage de l'accessoire à saucisse.....	21
Montage de l'accessoire à Kebbe	21
Branchement électrique.....	21
Fonctions du bouton	21

Utilisation.....	21
Nettoyage.....	22
Rangement.....	22
Dépannage.....	22
Données techniques	23
Élimination.....	23

Notes générales

Lisez attentivement ce mode d'emploi avant de mettre l'appareil en marche pour la première fois. Conservez le mode d'emploi ainsi que le bon de garantie, votre ticket de caisse et si possible, le carton avec l'emballage se trouvant à l'intérieur. Si vous remettez l'appareil à des tiers, veuillez-le remettre avec son mode d'emploi.

- N'utilisez cet appareil que pour un usage privé et pour les tâches auxquelles il est destiné. Cet appareil n'est pas prévu pour une utilisation professionnelle.
- Ne l'utilisez pas en plein air. Protégez-le de la chaleur, des rayons directs du soleil, de l'humidité (ne le plongez en aucun cas dans l'eau) et des objets tranchants. N'utilisez pas cet appareil avec des mains humides. S'il arrive que de l'humidité ou de l'eau atteignent l'appareil, débranchez aussitôt le câble d'alimentation.
- Il y a lieu d'inspecter l'appareil et le bloc d'alimentation régulièrement en vue d'éventuels signes d'endommagements. Lorsqu'un endommagement est détecté, l'appareil ne doit plus être utilisé.
- N'utilisez que les accessoires d'origine.
- Par mesure de sécurité vis-à-vis des enfants, ne laissez pas les emballages (sac en plastique, carton, polystyrène) à leur portée.



AVERTISSEMENT :

Ne pas laisser les jeunes enfants jouer avec le film.

Il y a risque d'étouffement !

Conseils de sécurité spécifiques à cet appareil



AVERTISSEMENT : Risque de blessure !

- Avant de remplacer tout accessoire ou toute autre pièce en mouvement pendant l'utilisation, l'appareil doit être éteint et débranché de l'alimentation.
- Ne touchez pas les pièces en mouvement.
- Avant de changer les accessoires, attendez que le couteau soit au repos.

⚠ AVERTISSEMENT : Risque de blessure !

- Avant d'allumer, assurez-vous que les accessoires ont été correctement installés et posés en sûreté.
- Utilisez toujours le poussoir fourni. N'introduisez jamais vos doigts ou outils dans le goulot de remplissage !
- Manipuler le couteau avec le soin nécessaire lors du démonter et du nettoyage !
- Débranchez toujours l'appareil de l'alimentation s'il est laissé sans surveillance et avant de le monter, démonter ou nettoyer.
- Ne réparez pas vous-même l'appareil. Contactez toujours un technicien agréé. Si le cordon d'alimentation est endommagé, il doit être remplacé par le fabricant, son agent de service ou des personnes ayant qualité semblable afin d'éviter un risque.
- Cet appareil ne doit pas être utilisé par les enfants.
- Gardez l'appareil et son cordon hors de la portée des enfants.
- Les enfants ne doivent pas jouer avec l'appareil.
- Les appareils peuvent être utilisés par des personnes dont les capacités physiques, sensorielles ou mentales sont réduites, ou des personnes dénuées d'expérience ou de connaissance, si elles bénéficient d'une surveillance ou d'instructions concernant l'utilisation de l'appareil en toute sécurité et qu'elles comprennent les risques encourus.

⚠ ATTENTION :

Ne plongez pas l'appareil dans l'eau pour le nettoyer. Veuillez suivre les consignes comme indiqué au chapitre « Nettoyage ».

- Ne broyez pas d'objets durs comme les os ou les coquilles.
- Ne manipulez pas les interrupteurs de sécurité.
- Cet appareil est conçu uniquement dans un but alimentaire. Son utilisation dans un autre but peut entraîner des blessures.

Déballer l'appareil

1. Retirez l'appareil de son emballage.
2. Retirez tout le matériel d'emballage tel que les films plastiques, le matériel de remplissage, les colliers de serrage et le carton.
3. Vérifiez la présence de toutes les pièces.
4. En cas de contenu d'emballage incomplet et de dommages apparents, n'utilisez pas l'appareil. Renvoyez-le immédiatement au détaillant.

i NOTE :

L'appareil peut contenir des résidus de production et de la poussière. Nous vous conseillons de nettoyer l'appareil comme décrit sous « Nettoyage ».

Liste des différents éléments de commande/Contenu de livraison

- 1 Plateau de remplissage
- 2 Interrupteur ON/O/R (Avancer/Arrêt/Reculer)
- 3 Bouton de fonctions ON/R (Marche/Reculer)
- 4 Moteur
- 5 Vis
- 6 Logement de la vis sans fin
- 7 Pousoir

Illustrations A - C

- 8 Vis sans fin
- 9 Couteau
- 10 3 disques perforés (fin, moyen, épais)
- 11 Bouchon
- 12 Accessoire à saucisse
- 13 Garniture en 2 parties « Kebbe »

Utilisation conforme

Cet appareil sert à

- Découper les aliments.
- Vous pouvez modeler des nouilles ou de la pâte avec différents accessoires.

Il est conçu pour une utilisation domestique et pour les applications similaires.

Il ne doit être utilisé que de la façon décrite dans ce manuel d'instructions.

Cet appareil ne doit pas être utilisé à des fins commerciales.

Son utilisation à toute autre fin serait considérée comme étant inappropriée et non conforme et pourrait engendrer des dommages matériels et corporels.

Le fabricant n'est aucunement responsable des dégâts liés à un usage non prévu.

Notes d'utilisation

- Ne broyez pas d'objets durs comme des os ou des coquilles.
- Découpez la viande en petits morceaux de 2,5 cm de côté. Assurez-vous qu'il n'y a pas d'os ni de nerfs dans la viande.
- Pour hacher grossièrement la viande, utilisez le disque avec les plus gros trous.
- À la seconde étape, sélectionnez le disque avec des trous plus petits, ou un trou au milieu. Cela dépend de la finesse désirée.
- Avant de commencer, huilez légèrement les grilles avec de l'huile végétale.
- Si vous hachez de la viande, placez un récipient sous la sortie.
- Vous pouvez utiliser l'accessoire « Kebbe » (13) pour former des tubes de viande ou de pâte.

Faire des saucisses

- Vous pouvez utiliser soit de la peau naturelle soit artificielle.
- Si vous utilisez de la peau naturelle, faites-la tremper dans l'eau pendant un certain temps avant de l'utiliser.
- Faites un nœud à l'extrémité du boyau.
- Enflez le boyau sur l'accessoire à saucisse.
- Enfoncez la farce à saucisses dans l'accessoire à saucisses et remplissez le boyau de saucisses.
- Veillez à ne pas trop remplir le boyau, car la chair à saucisse se dilate pendant la cuisson, ce qui peut entraîner des déchirures.
- Lorsque la première saucisse attend la longueur demandée, serrez la saucisse à l'extrémité de l'accessoire à saucisses avec vos doigts.
- Tournez la saucisse une ou deux fois autour de son axe.
- Pour vous entraîner, vous pouvez l'éteindre après chaque longueur de saucisses.

Préparation

Merci de vous conformer également à nos tableaux aux pages 3 et 4.

1. Ouvrez l'emplacement de fixation du logement de la vis sans fin à l'aide de la vis (5) de l'appareil.
2. Placez le logement de la vis sans fin (6) avec le bac de remplissage orienté vers le haut sur l'axe puis vissez fermement la vis dans le sens des aiguilles d'une montre.
3. Placez le plateau de remplissage sur le bac de façon à ce qu'il se trouve au-dessus du bloc moteur.
4. Introduisez la vis sans fin (8) dans la partie horizontale du logement de la vis sans fin jusqu'à ce que l'axe s'enclenche mécaniquement.

Le montage des accessoires est décrit dans les sections suivantes. Préparez le hachoir selon vos besoins.

Montage du hachoir à viande

NOTE :

Les disques perforés sont prévus pour représenter une unité fermement connectée. Ils ne doivent donc jamais être desserrés pour aucune raison que ce soit.

- Veuillez également consulter les illustrations de la lettre « A » (Page 4).
- Procédez comme indiqué dans les paragraphes 1 - 4 « Préparation ».
- 5. Introduisez le couteau avec le bord tranchant vers l'extérieur, sur l'axe de la vis sans fin.
- 6. Sélectionnez un disque (10). Pour cela, utilisez les entailles.
- 7. Faites tourner la fermeture dans le sens des aiguilles d'une montre.

Trouvez davantage de détails dans la section « Branchement électrique » & « Utilisation ».

Montage de l'accessoire à saucisse

- Veuillez également consulter les illustrations de la lettre « B » (Page 4).
- Procéder d'abord comme décrit sous « Préparation » et « Montage du hachoir à viande » art. 1 à art. 6.
- 7. Placez l'accessoire à saucisse sur le logement de la vis sans fin.
- 8. Faites tourner la fermeture dans le sens des aiguilles d'une montre.

Trouvez davantage de détails dans la section « Branchement électrique » & « Utilisation ».

Montage de l'accessoire à Kebbe

- Veuillez également consulter les illustrations de la lettre « C » (Page 4).
- Procédez comme indiqué dans les paragraphes 1 - 4 « Préparation ».
- 5. Placez l'accessoire à 2 parties sur l'axe de la vis sans fin. Pour cela, utilisez les entailles.
- 6. Faites tourner la fermeture dans le sens des aiguilles d'une montre.

Trouvez davantage de détails dans la section « Branchement électrique » & « Utilisation ».

Branchement électrique

1. Vérifiez que la tension électrique que vous souhaitez utiliser, corresponde à celle de l'appareil. Vous trouverez
2. Assurez-vous que l'interrupteur de fonction se trouve en position d'arrêt « O ».
3. Branchez l'appareil uniquement dans une prise de courant en bon état.

Fonctions du bouton

Bouton de fonctions ON/R (Marche/Reculer)

Utilisez le bouton (3) pour sélectionner le mode de fonctionnement souhaité du bouton (2).

Interrupteur ON/O/R (Avancer/Arrêt/Reculer)

L'appareil est doté d'une fonction avance et retour. Si la vis sans fin se bloque, vous pouvez utiliser la fonction de retour afin de la libérer.

- Avance

- Tournez le bouton (3) sur « ON ».
- Placer l'interrupteur (2) sur « ON ». L'appareil est en mode « Avance ».

- Retour

- Placer l'Interrupteur (2) sur « O » et patienter jusqu'à ce que le moteur s'arrête.
- Placer l'Interrupteur (3) sur « R ». Appuyez sur « R » du bouton (2). L'appareil sera en mode « Retour » tant que vous maintenez le bouton enfoncé.

- Arrêt

- Déplacez l'interrupteur (2) sur « O » et débranchez la fiche d'alimentation.

Utilisation

⚠ AVERTISSEMENT : Risque de blessure !

Utilisez toujours le poussoir fourni. N'introduisez jamais vos doigts ou outils dans le goulot de remplissage !

⚠ ATTENTION :

N'utilisez pas l'appareil pendant plus de 10 minutes consécutives. Laissez-le refroidir pendant 10 minutes avant de l'utiliser à nouveau.

1. Mettez les morceaux de viande (pâté de viande / chair à saucisse ou pâte) dans le plateau de remplissage et dans la cheminée de remplissage.
2. Si nécessaire, poussez la viande et la pâte avec le poussoir (7).

Finir l'opération

1. Débranchez la fiche électrique.
2. Démontez toutes les pièces du hachoir à viande.
3. Nettoyez toutes les pièces utilisées comme décrit dans la section « Nettoyage ».

Nettoyage

AVERTISSEMENT :

- Débranchez toujours la fiche d'alimentation avant le nettoyage et attendez que l'appareil soit refroidi.
- N'immergez jamais le bloc moteur dans l'eau pour le nettoyer. Il y aurait sinon risque de choc électrique ou d'incendie.
- Le couteau du hachoir à viande est tranchant ! Il y a un **risque de blessure** ! Faites particulièrement attention lorsque vous démontez, nettoyez et assemblez les composants individuels.

ATTENTION :

- N'utilisez jamais de brosse métallique ni d'ustensile abrasif.
- N'utilisez jamais de détergent abrasif.

Bloc moteur

- Essuyer le bloc moteur avec un chiffon humide et séchez ensuite avec un chiffon sec.

Plateau de remplissage, vis sans fin, logement de vis sans fin et tous les accessoires

ATTENTION :

Ne nettoyez pas ces pièces au lave-vaisselle. Les surfaces pourraient se ternir.

- Ces pièces peuvent être lavées à la main dans l'évier.
- Rincez les pièces à l'eau propre et séchez-les.

Rangement

- Nettoyez l'appareil comme indiqué. Laissez entièrement sécher les accessoires.
- Nous vous conseillons de ranger l'appareil dans son emballage d'origine lorsque vous ne l'utilisez pas pendant une longue période.
- Rangez toujours l'appareil dans un endroit sec et bien ventilé hors de portée des enfants.
- Recouvrez régulièrement les disques d'huile végétale.

Dépannage

Problème	Cause possible	Solution
L'appareil ne fonctionne pas.	L'appareil ne reçoit pas d'alimentation électrique.	Vérifiez la prise avec un autre appareil.
		Branchez correctement la fiche secteur.
	Vérifiez le disjoncteur principal.	
L'appareil est défectueux.	L'appareil est défectueux.	Contactez notre centre de service ou un spécialiste.
L'appareil est bloqué.	Le bouton de fonctions (3) est réglé sur « R ».	Réglez le bouton de fonctions sur « ON ».
L'appareil est bloqué.	Des restes de viande collent à la vis.	<ol style="list-style-type: none"> 1. Réglez le bouton (2) sur « O » et attendez l'arrêt du moteur. 2. Réglez le bouton de fonctions (3) sur « R ». 3. Appuyez sur « R » du bouton (2) pour libérer les résidus de viande bloqués. 4. Éteignez l'appareil et retirez la fiche. 5. Enlevez maintenant tout résidu qui colle.

Données techniques

Modèle :PC-FW 1172
Alimentation :220 - 240 V~, 50 / 60 Hz
Consommation électrique nominale :600 W
Consommation électrique maximum :1800 W
Niveau de pression sonore :84 dB(A)
Classe de protection : II
Poids net : environ 5,15 kg

Nous nous réservons le droit d'apporter des modifications techniques ainsi que des modifications de conception dans le cadre du développement continu de nos produits.

Cet appareil a été contrôlé d'après toutes les directives européennes actuelles applicables, comme par exemple concernant la compatibilité électromagnétique et la basse tension. Cet appareil a été fabriqué en respect des réglementations techniques de sécurité les plus récentes.

Élimination

Signification du symbole « Poubelle »



Protégez votre environnement, ne jetez pas vos appareils électriques avec les ordures ménagères.

Utilisez, pour l'élimination de vos appareils électriques, les bornes de collecte prévues à cet effet où vous pouvez vous débarrasser des appareils que vous n'utilisez plus.

Vous contribuez ainsi à éviter les impacts potentiels dans l'environnement et sur la santé de chacun, causés par une mauvaise élimination de ces déchets.

Vous contribuez aussi au recyclage sous toutes ses formes des appareils électriques et électroniques usagés.

Vous trouverez toutes les informations sur les bornes d'élimination des appareils auprès de votre commune ou de l'administration de votre communauté.

Manual de instrucciones

Le agradecemos la confianza depositada en este producto y esperamos que disfrute de su uso.

Símbolos en este manual de instrucciones

Advertencias importantes para su seguridad están señaladas en especial. Siga estas advertencias incondicionalmente, para evitar accidentes y daños en el aparato:



AVISO:

Advierte ante los peligros para su salud y demuestra posibles riesgos de herida.



ATENCIÓN:

Indica los posibles riesgos para el aparato u otros objetos.



NOTA:

Pone en relieve consejos e informaciones para usted.

Índice

Indicación de los elementos de manejo	3
Montaje de la picadora de carne	4
Notas generales	24
Indicaciones especiales de seguridad para este aparato	24
Desembalaje del aparato	26
Indicación de los elementos de manejo /	
Contenido en la entrega	26
Uso para el que está destinado	26
Notas de uso	26
Preparación	26
Montaje de la picadora de carne	27
Montaje del accesorio de salchichas	27
Montaje del accesorio "Kebbe"	27
Conexión eléctrica	27
Funciones de los interruptores	27

Utilización	27
Limpieza	28
Almacenamiento	28
Reparación de fallos	28
Datos técnicos	29
Eliminación	29

Notas generales

Antes de la puesta en servicio de este aparato lea detenidamente el manual de instrucciones y guarde éste bien incluido la garantía, el recibo de pago y si es posible también el cartón de embalaje con el embalaje interior. En caso de dejar el aparato a terceros, también entregue el manual de instrucciones.

- Solamente utilice el aparato para el uso privado y para el fin previsto. Este aparato no está destinado para el uso profesional.
- No lo utilice al aire libre. No lo exponga al calor, a la entrada directa de rayos de sol, a la humedad (en ningún caso sumerja el aparato en agua) y a los cantos agudos. No utilice el aparato con las manos húmedas. En caso de que el aparato esté húmedo o mojado retire de momento la clavija de la caja de enchufe.
- El aparato y el cable de alimentación de red se deben controlar regularmente para garantizar que no estén dañados.
- Solamente utilice accesorios originales.
- Para la seguridad de sus niños no deje material de embalaje (Bolsas de plástico, cartón, poliestireno etc.) a su alcance.



AVISO:

No deje jugar a los niños con la lámina. ¡Existe peligro de asfixia!

Indicaciones especiales de seguridad para este aparato



AVISO: ¡Riesgo de heridas!

- Antes de sustituir los accesorios o las piezas adicionales que se mueven durante el funcionamiento, el dispositivo debe apagarse y aislarse de la red.
- No toque las piezas móviles.
- Antes de cambiar los accesorios, espere hasta que el cuchillo se haya puesto en espera.

⚠ AVISO: ¡Riesgo de heridas!

- Antes de encender, asegúrese de que la fijación de los accesorios ha sido instalada correctamente y se asienta firmemente.
- Utilice siempre el empujador suministrado. ¡Nunca inserte los dedos ni otras herramientas en el cuello de relleno!
- Mantenga el cuchillo con el cuidado necesario cuando lo saque y lo limpie.
- Desconecte siempre el aparato de la alimentación si se le deja sin atención y antes de montarlo, desmontarlo o limpiarlo.
- No repare usted mismo el aparato. Póngase en contacto con un técnico autorizado. Si el cable de alimentación está dañado, corresponde al fabricante, a su representante o persona de cualificación similar su reemplazo para evitar peligros.
- Este aparato no debe ser utilizado por los niños.
- Mantenga el aparato y su cable fuera del alcance de los niños.
- Los niños no deben jugar con el aparato.
- Los aparatos pueden ser utilizados por personas con discapacidad física, psíquica o sensorial o con falta de experiencia y conocimiento si están bajo supervisión o se les dan instrucciones acerca del uso del aparato de una manera segura y si entienden los riesgos implicados.

⚠ ATENCIÓN:

No sumerja el dispositivo en agua para limpiarlo. Siga las instrucciones indicadas en el capítulo “Limpieza”.

- No mueva elementos duros como los huesos o las semillas.
- No manipule los interruptores de seguridad.
- Use el dispositivo exclusivamente para procesar alimentos.
Un mal uso del aparato o para otros fines puede derivar en daños físicos.

Desembalaje del aparato

1. Retire el embalaje del aparato.
2. Retire todo el material de embalaje tal como películas de plástico, material de relleno, abrazaderas de cables y embalaje de cartón.
3. Compruebe el contenido para ver si faltan piezas.
4. En el caso de que el contenido del paquete esté incompleto o si se aprecian daños, no ponga el aparato en funcionamiento. Devuélvalo inmediatamente al comerciante.

i NOTA:

Es posible que queden residuos derivados de la producción o polvo en el aparato. Se recomienda limpiar el aparato tal como se indica en el capítulo "Limpieza".

Indicación de los elementos de manejo / Contenido en la entrega

- 1 Bandeja de relleno
- 2 Interruptor ON/O/R (Avance / Apagado / Marcha atrás)
- 3 Interruptor de función ON/R (Encendido / Marcha atrás)
- 4 Motor
- 5 Tornillo
- 6 Compartimento de rollo
- 7 Empujador

Ilustraciones A - C

- 8 Rollo
- 9 Cuchillo
- 10 3 discos perforados (fino, medio, basto)
- 11 Toma
- 12 Unión de salchichas
- 13 Pieza sobrepuesta de 2-piezas "Kebbe"

Uso para el que está destinado

Este aparato sirve para

- Cortar alimentos
- Podrá dar forma a sopas o pastas con distintos accesorios.

Se ha diseñado para el uso doméstico y aplicaciones similares.

Tan sólo puede utilizarse del modo descrito en las presentes instrucciones de funcionamiento.

Quizás no utilice el aparato para fines comerciales.

El uso para cualquier otro fin se considera inadecuado y toda aquella finalidad que no sea la prevista podrá conllevar daños personales y a la propiedad.

El fabricante no será responsable de daños causados por uso no previsto.

Notas de uso

- No pique objetos duros como los huesos o las conchas.
- Corte la carne en trozos de 2,5 cm. Asegúrese de que no haya huesos ni nervios en la carne.
- Para cortar la carne en piezas gruesas, use el disco con los agujeros más grandes.
- En un segundo paso, seleccione el disco con los agujeros más finos o centrales, según el tamaño al que quiera picar.
- Antes de empezar, unte levemente las pantallas con grasa vegetal.
- Si está picando carne, ponga un recipiente bajo la salida.
- Con la ayuda del accesorio "Kebbe" (13), se pueden crear tubos de carne o masa.

Preparación de salchichas

- Puede utilizar tripa natural o artificial.
- Si opta por tripas naturales, enjuáguelas previamente con agua.
- Haga un nudo al final de la tripa.
- Coloque la tripa sobre el accesorio para salchichas.
- La masa de la salchicha se presiona a través del accesorio para llenar la tripa.
- Asegúrese de que la piel de la salchicha no se llene "del todo", dado que la salchicha se expande al hervirla o freirla y podría romperse la piel.
- Si la primera salchicha llega a la longitud deseada, junte la salchicha en el extremo del accesorio con los dedos.
- Déle una vuelta o dos a la salchicha alrededor de su eje.
- Hasta que desarrolle una rutina, puede apagar el aparato tras cada salchicha.

Preparación

Se ruega prestar también atención a nuestras vistas de conjunto en la página 3 y 4.

1. Abra la admisión para el compartimento de rollo con el tornillo (5) en el aparato.
2. Coloque el compartimento de rollo (6) con la boca de llenado hacia arriba en el accionamiento del molino y apriete el tornillo girándolo en sentido de las agujas del reloj.
3. Coloque la bandeja de tal manera sobre la boca de llenado, que la admisión de la bandeja se encuentre sobre el bloque del motor.
4. Introduzca el rollo (8) en la parte horizontal de le compartimento de rollo hasta que el eje halla encajado mecánicamente.

El montaje de los accesorios se describe en las siguientes secciones. Prepare la picadora conforme a sus requisitos.

Montaje de la picadora de carne

NOTA:

El diseño de los discos perforados representa una unidad firmemente conectada. Esto debería aflojarse en cualquier circunstancia.

- Por favor, observe también nuestras ilustraciones de la sección "A" (Página 4).
 - Proceda según se describe en los puntos 1 - 4 del aparte "Preparación".
 - 5. Introduzca el cuchillo con el borde afilado hacia fuera en el eje del rollo.
 - 6. Elija un disco perforado (10). Para ello, utilice los recesos.
 - 7. Gire el agarre en el sentido de las agujas del reloj.
- Puede consultar más detalles en "Conexión eléctrica" & "Utilización".

Montaje del accesorio de salchichas

- Por favor, observe también nuestras ilustraciones de la sección "B" (Página 4).
- Proceda primero como indicado bajo "Preparación" y "Montaje de la picadora de carne" Punto 1 hasta 6.
- 7. Ubique el accesorio de salchichas en el compartimento del rollo.
- 8. Gire el agarre en el sentido de las agujas del reloj.

Puede consultar más detalles en "Conexión eléctrica" & "Utilización".

Montaje del accesorio "Kebbe"

- Por favor, observe también nuestras ilustraciones de la sección "C" (Página 4).
- Proceda según se describe en los puntos 1 - 4 del aparte "Preparación".
- 5. Posicione la unión Kebbe de dos piezas en el eje del rollo. Para ello, utilice los recesos.
- 6. Gire el agarre en el sentido de las agujas del reloj.

Puede consultar más detalles en "Conexión eléctrica" & "Utilización".

Conexión eléctrica

1. Compruebe que la tensión eléctrica que vaya a usar coincide con la del aparato. Encontrará información al respecto en la placa identificadora.
2. Asegúrese de que el interruptor de función está en la posición de "O" (apagado).
3. Conectar el aparato solamente en un enchufe con contacto de protección instalado según las prescripciones.

Funciones de los interruptores

Interruptor de función ON/R (Encendido/Marcha atrás)

Use el interruptor (3) para seleccionar el modo operativo del interruptor (2).

Interruptor ON/O/R (Avance/Apagado/Marcha atrás)

El aparato está equipado con una función de avance y retroceso. Si el rollo se bloquea, podrá utilizar la función de retroceso, con vistas a liberarlo.

- Avance

- Ponga el interruptor (3) en "ON".
- Conmute el interruptor (2) a "ON". El aparato está en modo de "Avance".

- Retroceso

- Conmute el interruptor (2) a "O" y espere hasta que el motor se haya detenido.
- Ponga el interruptor (3) en la posición "R". Pulse "R" en el interruptor (2). El aparato se pondrá en modo "Retorno" mientras mantenga pulsado el interruptor.

- Apagado

- Desplace el interruptor (2) a "O" y tire del cable de alimentación.

Utilización

⚠ AVISO: ¡Riesgo de heridas!

Utilice siempre el empujador suministrado. ¡Nunca inserte los dedos ni otras herramientas en el cuello de relleno!

⚠ ATENCIÓN:

No utilice el aparato durante más de 10 minutos seguidos. Deje que se enfríe durante 10 minutos antes de utilizarlo otra vez.

1. Ponga los trozos de carne (pasta de carne / carne para salchichas o masa) por la bandeja de llenado y en el cuello de llenado.
2. Rellene, si fuera necesario, la carne y la masa con el empujador (7).

Finalizar el uso

1. Desconecte el enchufe de la toma.
2. Desmonte todas las piezas de la picadora de carne.
3. Limpie todas las piezas usadas como se describe en "Limpieza".

Limpieza

AVISO:

- Saque siempre la toma de alimentación antes de limpiarla y espere hasta que el aparato se haya enfriado.
- Nunca sumerja el conjunto del motor en agua para su limpieza. Podría conllevar electrocuciones o incendios.
- ¡La cuchilla de la picadora de carne está muy afilada! ¡Existe **riesgo de lesiones!** Tenga cuidado al desmontar, limpiar y montar cada una de las piezas.

ESPAÑOL

ATENCIÓN:

- No utilice ningún cepillo metálico u otros objetos que rayen el aparato.
- No utilice detergentes agresivos o que rayen.

Montaje del motor

- Limpie sólo el conjunto del motor con un paño húmedo y séquelo con un paño seco después.

La bandeja de llenado, el rollo, el compartimento del rollo y los accesorios

ATENCIÓN:

No limpie estas piezas en el lavavajillas. La superficie podría ser mediocre.

- Estas partes pueden limpiarse a la mano en el lavadero.
- Enjuague con agua limpia y seque las partes.

Almacenamiento

- Limpie el dispositivo como se indica. Deje los accesorios completamente secos.
- Se recomienda que almacene el dispositivo en su embalaje original cuando no se vaya a utilizar durante mucho tiempo.
- Almacene siempre el dispositivo en un lugar bien ventilado y seco fuera del alcance de los niños.
- Unte con regularidad los coladores con aceite vegetal.

Reparación de fallos

Problema	Causa probable	Remedio
El aparato no funciona.	El aparato no recibe suministro eléctrico.	Compruebe la toma con otro aparato.
		Enchufe el cable correctamente.
	Compruebe el disyuntor de circuito principal.	
	El aparato está defectuoso.	Póngase en contacto con nuestro centro de servicios o con un especialista.
	El interruptor de función (3) está en "R".	Ponga el interruptor de función en "ON".
El dispositivo está bloqueado.	Residuos de carne atascan el tornillo.	<ol style="list-style-type: none"> 1. Ponga el interruptor (2) en "O" y espere hasta que el motor se haya parado. 2. Ponga el interruptor de función (3) en "R". 3. Pulse "R" en el interruptor (2) para aflojar los restos de carne encallados. 4. Apague el dispositivo y tire del enchufe de alimentación. 5. Ahora quite cualquier residuo atasgado.

Datos técnicos

Modelo:PC-FW 1172
Alimentación:..... 220 - 240 V~, 50 / 60 Hz
Consumo de potencia nominal: 600 W
Consumo máximo de potencia: 1800 W
Nivel de ruidos: 84 dB(A)
Clase de protección: II
Peso neto: aprox. 5,15 kg

El derecho de realizar modificaciones técnicas y de diseño en el curso del desarrollo continuo del producto está reservado.

Este aparato se ha examinado según las normativas actuales y vigentes de la Comunidad Europea, como p.ej. compatibilidad electromagnética y directiva de baja tensión y se ha construido según las más nuevas especificaciones en razón de la seguridad.

Eliminación

Significado del símbolo “cubo de basura”



Proteja nuestro medio ambiente, aparatos eléctricos no forman parte de la basura doméstica.

Haga uso de los centros de recogida previstos para la eliminación de aparatos eléctricos y entregue allí sus aparatos eléctricos que no vaya a utilizar más.

Ayudará en evitar las potenciales consecuencias, a causa de una errónea eliminación de desechos, para el medio ambiente y la salud humana.

Con ello, contribuirá a la recuperación, al reciclado y a otras formas de reutilización de los aparatos viejos eléctricos y electrónicos.

La información cómo se debe eliminar los aparatos, se obtiene en su ayuntamiento o su administración municipal.

Istruzioni per l'uso

Grazie per aver scelto il nostro prodotto. Vi auguriamo un buon utilizzo del dispositivo.

Simboli per questo manuale di istruzioni per l'uso

Le indicazioni importanti per la propria sicurezza sono indicati appropriatamente. Osservare assolutamente queste indicazioni, per evitare incidenti e danni all'apparecchio:



AVVISO:

Previene i rischi della propria salute ed indica possibili rischi di ferite.



ATTENZIONE:

Indica possibili pericoli per l'apparecchio o altri oggetti.



NOTA:

Mette in risalto consigli ed informazioni.

Indice

Elementi di comando	3
Montaggio del tritacarne	4
Note generali.....	30
Avvertenze speciali di sicurezza per questo apparecchio	30
Disimballaggio dell'apparecchio	32
Elementi di comando / Nella fornitura.....	32
Utilizzo conforme alla destinazione	32
Note per l'uso	32
Preparazione.....	32
Montaggio del tritacarne	33
Montaggio dell'accessorio salsicce	33
Montaggio dell'accessorio "Kebbe"	33
Collegamento elettrico	33
Funzioni interruttore	33

Uso	33
Pulizia	34
Conservazione	34
Risoluzione di problemi.....	34
Dati tecnici.....	35
Smaltimento	35

Note generali

Prima di mettere in funzione questo apparecchio, leggere molto attentamente le istruzioni per l'uso e conservarle con cura unitamente al certificato di garanzia, allo scontrino e, se possibile, alla scatola di cartone con la confezione interna. Se passate l'apparecchio a terzi, consegnate anche le istruzioni per l'uso.

- Utilizzare l'apparecchio esclusivamente per scopi privati e conformemente al tipo di applicazione previsto. Questo prodotto non è stato concepito ai fini di un impiego in ambito industriale.
- Non utilizzarlo all'aperto. Proteggerlo dal calore, nonché dall'esposizione diretta ai raggi solari e dall'umidità (non immergerlo mai in sostanze liquide) e tenerlo a distanza da oggetti con spigoli affilati. Non utilizzare l'apparecchio con le mani umide. Nel caso in cui si bagni o si inumidisca l'apparecchio, staccare immediatamente la spina.
- Controllare regolarmente che l'apparecchio e il cavo non presentino tracce di danneggiamento. In tal caso l'apparecchio non deve più essere utilizzato.
- Utilizzare esclusivamente accessori originali.
- Per sicurezza tenere l'imballaggio (sacchetto di plastica, scatola, polistirolo, ecc.) fuori dalla portata dei bambini.



AVVISO:

Non lasciar giocare i bambini piccoli con la pellicola.
Pericolo di soffocamento!

Avvertenze speciali di sicurezza per questo apparecchio



AVVISO: Pericolo di lesioni!

- Prima di sostituire accessori o parti supplementari in movimento quando l'apparecchio é in funzione, spegnere l'apparecchio e scollegarlo dall'alimentazione.
- Non toccare le parti rotanti.
- Prima di cambiare accessorio, attendere che il coltello si sia arrestato completamente.
- Prima di accendere l'apparecchio, controllare che gli attacchi degli accessori siano stati installati e fissati correttamente.

⚠ AVVISO: Pericolo di lesioni!

- Utilizzare sempre il pestello in dotazione. Non inserire dita o attrezzi nel collo di riempimento.
- Maneggiare il coltello con la necessaria attenzione durante la sua estrazione e la pulizia!
- Scollegare sempre l'apparecchio dall'alimentazione se esso viene lasciato senza sorveglianza e prima di montaggio, smontaggio e pulizia.
- Non tentare di riparare l'apparecchio da soli. Contattare sempre un tecnico autorizzato. Se il cavo di alimentazione è danneggiato, farlo sostituire dal produttore, dall'agente addetto all'assistenza oppure da personale qualificato per evitare situazioni pericolose.
- Non permettere ai bambini di utilizzare questo apparecchio.
- Tenere apparecchio e relativo cavo di alimentazione lontani dalla portata dei bambini.
- Non consentire ai bambini di giocare con l'apparecchio.
- Gli apparecchi possono essere utilizzati da persone con ridotte capacità fisiche, sensoriali o mentali e mancanza di esperienza e conoscenza sotto la supervisione o grazie alle istruzioni sull'uso dell'apparecchio in modo sicuro e quando essi capiscono i pericoli potenziali derivanti dall'utilizzo dell'apparecchio.

⚠ ATTENZIONE:

Non immergere il dispositivo in acqua per pulirlo. Segui le istruzioni descritte nel capitolo "Pulizia".

- Non spezzare oggetti duri (es. ossi o gusci).
- Non manomettere gli interruttori di sicurezza.
- Usare questa macchina esclusivamente per la lavorazione degli alimenti. L'abuso per altre finalità può causare lesioni.

Disimballaggio dell'apparecchio

1. Togliere il dispositivo dalla confezione.
2. Togliere tutto il materiale come pellicole di plastica, materiale di riempimento, fascette per cavi e cartone.
3. Controllare il contenuto per eventuali parti mancanti.
4. Nel caso in cui il contenuto dell'imballaggio sia incompleto o sei i danni sono evidenti, non mettere in funzione l'apparecchio. Restituirlo immediatamente al rivenditore.

i NOTA:

Potrebbe esserci polvere e residui di produzione sul dispositivo. Si consiglia di pulire il dispositivo come descritto in "Pulizia".

Elementi di comando/Nella fornitura

- 1 Vassoio di riempimento
- 2 Interruttore ON/O/R (Avanti/Spento/Indietro)
- 3 Interruttore di funzione ON/R (Acceso/Indietro)
- 4 Motore
- 5 Vite
- 6 Alloggiamento della spirale
- 7 Pestello

Illustrazioni A - C

- 8 Spirale
- 9 Coltello
- 10 3 dischi perforati (fine, medio, grossolano)
- 11 Spina
- 12 Accessorio salsicce
- 13 Accessorio in 2 pezzi "Kebbe"

Utilizzo conforme alla destinazione

Questo apparecchio deve essere impiegato per

- Tagliare generi alimentari.
- È possibile dare la forma di taglierini o impasti con accessori diversi.

Deve essere utilizzato in ambiente domestico e applicazioni simili.

Deve essere utilizzato solo nella maniera descritta in queste istruzioni per l'uso.

È vietato utilizzare l'apparecchio per scopi commerciali.

L'utilizzo per scopi diversi è ritenuto improprio e non conforme allo scopo di destinazione e può determinare danni ai beni e lesioni alle persone.

Il produttore non si assume alcuna responsabilità per danni derivanti da uso non conforme alla destinazione d'uso.

Note per l'uso

- Non tritare oggetti duri come ossi o gusci.
- Tagliare la carne in pezzi di 2,5 cm. Assicurarsi che non vi siano ossa o nervi nella carne.
- Per tritare la carne grossolanamente, usare il disco con i fori più grandi.
- In una seconda fase, selezionare il disco con i fori più piccoli o con il foro centrale in base a quanto finemente si desidera tritare la carne.
- Prima di iniziare, rivestire leggermente gli schermi con grasso vegetale.
- Se si trita la carne, posizionare un contenitore sotto l'uscita.
- Con l'aiuto dell'accessorio "Kebbe" (13) è possibile formare tubi di carne o di impasto.

Fare salsicce

- Si può usare sia il budello naturale o quello artificiale.
- Se si è scelto il budello naturale, lasciarlo ammorbidire per un po' di tempo in acqua prima di utilizzarlo.
- Fare un nodo all'estremità del budello.
- Premere il budello sull'accessorio per salsicce.
- Inserire la salsiccia attraverso l'accessorio per salsicce e riempire il budello.
- Assicurarsi che la carne sia "sciolta" all'interno del budello poiché la salsiccia aumenta di volume durante la cottura o la frittura e ciò può far scoppiare l'apertura del budello.
- Quando la prima salsiccia raggiunge la lunghezza desiderata, spremere la salsiccia all'estremità dell'accessorio per salsicce con le dita.
- Girare la salsiccia una o due volte su se stessa.
- Finché non avete fatto un po' di pratica, è possibile spegnere l'apparecchio dopo ogni salsiccia.

Preparazione

Osservare anche i nostri riepiloghi a pagina 3 e 4.

1. Aprire il supporto dell'alloggiamento della spirale attraverso la vite (5) dell'apparecchio.
2. Inserire l'alloggiamento della spirale (6) nel sistema di azionamento della spirale in modo che il bocchettone di riempimento sia rivolto verso l'alto, quindi ruotare nuovamente la vite in senso orario.
3. Posizionare il vassoio di riempimento sul bocchettone di riempimento in modo che il supporto del vassoio venga a trovarsi sopra il blocco motore.
4. Spingere la spirale (8) all'interno del componente orizzontale dell'alloggiamento della stessa spirale, finché l'asse non si innesti meccanicamente in posizione.

L'assemblaggio degli accessori è descritto nelle sezioni seguenti. Preparare il tritacarne secondo le esigenze.

Montaggio del tritacarne

NOTA:

Il design dei dischi perforati rappresenta un'unità saldamente connessa. Questa non deve essere allentata in nessuna circostanza.

- Osservare la nostra illustrazione contrassegnata con "A" (Pagina 4).
- Procedere conformemente alle istruzioni indicate ai punti 1 - 4 del paragrafo "Preparazione".
- 5. Inserire il coltello con il lato tagliente rivolto in fuori sull'asta della spirale.
- 6. Selezionare un disco perforato (10). Utilizzare gli incavi per effettuare ciò.
- 7. Ruotare il fermo in senso orario.

Ulteriori dettagli sono presenti in "Collegamento elettrico" & "Uso".

Montaggio dell'accessorio salsicce

- Osservare la nostra illustrazione contrassegnata con "B" (Pagina 4).
- Procedere prima come indicato in "Preparazione" e "Montaggio del tritacarne" nei punti da 1 a 6.
- 7. Posizionare l'accessorio salsicce sul l'alloggiamento della spirale.
- 8. Ruotare il fermo in senso orario.

Ulteriori dettagli sono presenti in "Collegamento elettrico" & "Uso".

Montaggio dell'accessorio "Kebbe"

- Osservare la nostra illustrazione contrassegnata con "C" (Pagina 4).
- Procedere conformemente alle istruzioni indicate ai punti 1 - 4 del paragrafo "Preparazione".
- 5. Posizionare l'accessorio Kebbe in 2 pezzi sull'asta della spirale. Utilizzare gli incavi per effettuare ciò.
- 6. Ruotare il fermo in senso orario.

Ulteriori dettagli sono presenti in "Collegamento elettrico" & "Uso".

Collegamento elettrico

1. Controllare se il voltaggio elettrico che si desidera utilizzare corrisponde a quello del dispositivo. Le informazioni sono presenti sulla targhetta del modello.
2. Assicurarsi che l'interruttore di funzionamento sia impostato su "O" (spento).
3. Collegare l'apparecchio solo ad una presa con contatto di terra regolarmente installata.

Funzioni interruttore

Interruttore di funzione ON/R (Acceso/Indietro)

Usare l'interruttore (3) e selezionare la modalità operative desiderata per l'interruttore (2).

Interruttore ON/O/R (Avanti/Spento/Indietro)

L'apparecchio è dotato di una funzione di avanzamento e ritorno. Se la spirale si bloccasse, è possibile utilizzare la funzione di ritorno per sbloccarla.

- Avanzamento

- Girare l'interruttore (3) su "ON".
- Mettere l'interruttore (2) su "ON". L'apparecchio si trova in modalità "Avanzamento".

- Ritorno

- Mettere l'interruttore (2) su "O" ed attendere finché il motore si è spento.
- Mettere l'interruttore (3) su "R". Premere "R" sull'interruttore (2). Il dispositivo sarà in modalità "Ritorno" finché si mantiene l'interruttore premuto.

- Spegnimento

- Spostare l'interruttore (2) su "O" ed estrarre la spina dell'alimentazione.

Uso

⚠ AVVISIO: Pericolo di lesioni!

Utilizzare sempre il pestello in dotazione. Non inserire dita o attrezzi nel collo di riempimento!

⚠ ATTENZIONE:

Non usare l'apparecchio per più di 10 minuti consecutivi. Lasciar raffreddare l'apparecchio per 10 minuti prima di riutilizzarlo.

1. Inserire i pezzi di carne (concentrato di carne/tritato o impasto) sul piatto di riempimento e nella bocchetta di riempimento.
2. Se necessario, premere la carne ed il preparato con il pestello (7).

Finire il processo

1. Scollegare la spina.
2. Smontare tutte le parti del tritacarne.
3. Pulire le parti usate come descritto in "Pulizia".

Pulizia

AVVISO:

- Estrarre sempre la spina dell'alimentazione prima di effettuare la pulizia e attendere che l'apparecchio si sia raffreddato.
- Non immergere mai il gruppo motore in acqua per la pulizia. Si potrebbero provocare scosse elettriche o incendi.
- La lama del tritacarne è affilata! C'è il **rischio di lesioni!** Procedere con attenzione durante lo smontaggio, la pulizia ed il montaggio delle singole parti.

ATTENZIONE:

- Non usare spazzole di ferro o altri oggetti abrasivi.
- Non usare detergenti forti o abrasivi.

ITALIANO

Montaggio del motore

- Pulire il gruppo motore solo con un panno umido e asciugare quindi con panno asciutto.

Vassoio di riempimento, alloggiamento della spirale e tutti gli accessori

ATTENZIONE:

Non pulire questi componenti in lavastoviglie. Le superfici potrebbero perdere la brillantezza.

- Tali componenti possono essere puliti a mano nel lavandino.
- Sciacquare abbondantemente con acqua pulita e asciugare i componenti.

Conservazione

- Pulire l'apparecchio come descritto. Lasciar asciugare completamente gli accessori.
- Si consiglia di conservare l'apparecchio nell'imballaggio originale quando non lo si utilizza per periodi di tempo prolungati.
- Conservare sempre l'apparecchio in un luogo asciutto e ben ventilato al di fuori della portata dei bambini.
- Passare regolarmente dell'olio vegetale sui setacci.

Risoluzione di problemi

Problema	Possibile causa	Rimedio
L'apparecchio non funziona.	L'apparecchio non viene alimentato.	Controllare la presa con un'altro apparecchio. Inserire la spina correttamente. Controllare l'interruttore di circuito principale.
	L'apparecchio risulta difettoso.	Contattare il centro assistenza e un tecnico.
	L'interruttore di funzione (3) è impostato su "R".	Impostare l'interruttore di funzione su "ON".
L'apparecchio è bloccato.	Residui di carne sulla vite.	1. Portare l'interruttore (2) su "O" e attendere lo spegnimento del motore. 2. Impostare l'interruttore di funzione (3) su "R". 3. Premere "R" sull'interruttore (2) per rimuovere i residui di carne bloccata. 4. Spegner l'apparecchio e sfilare la spina dalla presa. 5. Rimuovere eventuali residui.

Dati tecnici

Modello:.....PC-FW 1172
Alimentazione elettrica:.....220 - 240 V~, 50/60 Hz
Consumo energetico nominale:.....600 W
Consumo energetico massimo:.....1800 W
Livello pressione acustica:.....84 dB(A)
Classe di protezione:..... II
Peso netto:.....ca. 5,15 kg

Si riserva il diritto di apportare modifiche tecniche e di design nel corso dello sviluppo del prodotto.


Questo apparecchio è stato controllato sulla base di tutte le direttive CE attuali in vigore in questo settore, quali per esempio la normativa in materia di compatibilità elettromagnetica e la direttiva in materia di bassa tensione, ed è stato costruito conformemente alle norme di sicurezza più moderne.

Smaltimento

Significato del simbolo "Cassonetto con ruote"



Salvaguardare l'ambiente, gli elettrodomestici non vanno eliminati come rifiuti domestici.

Per l'eliminazione degli elettrodomestici, fare uso dei posti di raccolta previsti per questo tipo  e porre quegli elettrodomestici che non sono più in uso.

Si contribuisce così ad evitare un effetto potenziale sull'ambiente e sulla salute, dovuto magari ad una eliminazione sbagliata.

Questo significa un contributo personale alla riutilizzazione, al riciclaggio e altre forme di utilizzazione di elettrodomestici ed apparecchi elettronici usati.

Si possono trovare le corrispondenti informazioni sugli appositi luoghi di raccolta, nelle amministrazioni dei comuni.

Instruction Manual

Thank you for choosing our product. We hope you will enjoy using the appliance.

Symbols in these Instruction Manual

Important information for your safety is specially marked. It is essential to comply with these instructions in order to avoid accidents and prevent damage to the appliance:



WARNING:

This warns you of dangers to your health and indicates possible injury risks.



CAUTION:

This refers to possible hazards to the appliance or other objects.



NOTE:

This highlights tips and information.

Contents

Overview of the Components	3
Assembly of the Meat Grinder	4
General Notes	36
Special Safety Instructions for this Appliance	36
Unpacking the Appliance	38
Overview of the Components / Scope of Delivery	38
Intended Use	38
Notes for Use	38
Preparation	38
Assembly of the Meat Grinder	39
Assembly of the Sausage Attachment	39
Mounting of the "Kebbe" Attachment	39
Electrical Connection	39

Switch Functions	39
Operation	39
Cleaning	40
Storage	40
Troubleshooting	40
Technical Data	41
Disposal	41

General Notes

Read the operating instructions carefully before putting the appliance into operation and keep the instructions including the warranty, the receipt and, if possible, the box with the internal packing. If you give this appliance to other people, please also pass on the operating instructions.

- The appliance is designed exclusively for private use and for the envisaged purpose. This appliance is not fit for commercial use.
- Do not use it outdoors. Keep it away from sources of heat, direct sunlight, humidity (never dip it into any liquid) and sharp edges. Do not use the appliance with wet hands. If the appliance is humid or wet, unplug it immediately.
- The appliance and the mains lead have to be checked regularly for signs of damage. If damage is found the appliance must not be used.
- Use only original spare parts.
- In order to ensure your children's safety, please keep all packaging (plastic bags, boxes, polystyrene etc.) out of their reach.



WARNING:

Do not allow small children to play with the foil. **There is a danger of suffocation!**

Special Safety Instructions for this Appliance



WARNING: Risk of injury!

- Before replacement of accessories or additional parts which move during operation, the appliance must be switched off and cut off from the mains.
- Do not touch moving parts.
- Before changing accessories, wait until the knife has come to standstill.
- Before switching on, make sure that the accessories attachment has been installed correctly and is seated securely.

⚠ WARNING: Risk of injury!

- Always use the supplied tamper. Never insert your fingers or tools into the filling neck!
- Handle the knife with the necessary care when taking out and cleaning it!
- Always disconnect the appliance from the supply if it is left unattended and before assembling, disassembling or cleaning.
- Do not repair the appliance by yourself. Always contact an authorized technician. If the supply cord is damaged, it must be replaced by the manufacturer, its service agent or similarly qualified persons in order to avoid a hazard.
- This appliance shall not be used by children.
- Keep the appliance and its cord out of reach of children.
- Children shall not play with the appliance.
- Appliances can be used by persons with reduced physical, sensory or mental capabilities or lack of experience and knowledge if they have been given supervision or instruction concerning use of the appliance in a safe way and if they understand the hazards involved.

⚠ CAUTION:

Do not immerse the appliance into water for cleaning. Please follow the instructions as stipulated in the chapter “Cleaning”.

- Do not break up hard items such as bones or shells.
- Do not manipulate safety switches.
- Use this appliance only for the processing of food. The abuse for any other purposes may result in injury.

Unpacking the Appliance

1. Remove the appliance from its packaging.
2. Remove all packaging material such as plastic films, filler material, cable ties and cardboard packaging.
3. Check the content for any missing parts.
4. In the event that the packaging content should be incomplete or if damages are noticeable, do not operate the appliance. Return it to the dealer immediately.

i NOTE:

There may be dust and production residue on the appliance. We recommend cleaning the appliance as described under "Cleaning".

Overview of the Components / Scope of Delivery

- 1 Filling tray
- 2 Switch ON/O/R (Forward/Off/Return)
- 3 Function switch ON/R (On/Return)
- 4 Motor
- 5 Screw
- 6 Spiral housing
- 7 Tamper

Illustrations A - C

- 8 Spiral
- 9 Knife
- 10 3 perforated disks (fine, medium, coarse)
- 11 Plug
- 12 Sausage attachment
- 13 2-part "Kebbe" attachment

Intended Use

This appliance serves

- Cut up foodstuff.
- You can shape noodles or dough with different attachments.

It is intended for the use in private households and similar applications.

It may only be used in the manner described in these operating instructions.

You may not use the appliance for commercial purposes.

Use for any other purpose is considered improper and not for the intended purpose and can result in damage to property and personal injury.

The manufacturer shall not be liable for damages caused by not intended use.

Notes for Use

- Do not mince any hard objects, such as bones or shells.
- Cut the meat into 2.5 cm pieces. Ensure that there are no bones or tendons in the meat.
- To shred the meat coarsely, use the disc with the largest holes.
- In a second step, select the disc with the finer or centre holes. Depending on how finely you want to shred the meat.
- Before you start, lightly coat the sieves with vegetable fat.
- If you mince meat, place a container under the outlet.
- With the help of the "Kebbe" attachment (13) tubes of meat or dough can be formed.

Making Sausage

- You can use both natural and synthetic casings.
- If you have opted for a natural casing, soak this casing some time in water before using it.
- Tie a knot at one end of the casing.
- Slide the casing over the sausage attachment.
- Feed the sausage meat through the sausage attachment and fill the sausage casing.
- Make sure that the sausage meat is "loosely" stuffed into the casing as the sausage expands in volume during cooking or frying and may cause the casing to burst open.
- When the first sausage reaches the desired length, squeeze the sausage at the end of the sausage attachment together with your fingers.
- Turn the sausage once or twice around its own axis.
- Until you have established some exercise routine, you can turn off the appliance after each sausage length.

Preparation

Please see the overviews on pages 3 and 4.

1. Open the fixture for the spiral housing with the screw (5) on the appliance.
2. Place the spiral housing (6) with the filler neck facing upwards into the spiral drive and turn the screw clockwise until it is closed.
3. Place the filling tray on to the filler neck in such a way that the fixture for the tray is above the motor block.
4. Push the spiral (8) into the horizontal section of the spiral housing until the axle locks in place.

Assembly of the accessories is described by the following sections. Prepare the mincer according to your requirements.

Assembly of the Meat Grinder

NOTE:

The design of the perforated disks represents a firmly connected unit. This should not be loosened under any circumstances.

- Please also observe our illustrations under "A" (Page 4).
 - Please follow points 1 to 4 as described under "Preparation".
5. Insert the knife with the sharpened edge outwards onto the shaft of the scroll.
 6. Select a perforated disc (10). Use the recesses to do so.
 7. Rotate the catch clockwise.

More details can be found under "Electrical connection" & "Operation".

Assembly of the Sausage Attachment

- Please also observe our illustrations under "B" (Page 4).
 - First proceed as described under "Preparation" and "Assembly of the Meat Grinder", points 1 to 6.
7. Position the sausage attachment on the spiral housing.
 8. Rotate the catch clockwise.

More details can be found under "Electrical connection" & "Operation".

Mounting of the "Kebbe" Attachment

- Please also observe our illustrations under "C" (Page 4).
 - Please follow points 1 to 4 as described under "Preparation".
5. Position the 2-piece Kebbe attachment on the shaft of the spiral. Use the recesses to do so.
 6. Rotate the catch clockwise.

More details can be found under "Electrical connection" & "Operation".

Electrical Connection

1. Check whether the mains voltage that you want to use, corresponds with that of the appliance. You will find the information about it on the rating plate.
2. Ensure that the function switch is set to "O" (Off).
3. Only connect the appliance to a properly installed safety socket.

Switch Functions

Function Switch ON/R (On/Return)

Use the switch (3) to select the desired operating mode for the switch (2).

Switch ON/O/R (Forward/Off/Return)

The appliance is equipped with a forward and return function. If the scroll should block, you can use the return function, in order to release it.

- **Forward**
 - Turn the switch (3) to "ON".
 - Turn the switch (2) to "ON". The appliance is in the "Forward" mode.
- **Return**
 - Turn the switch (2) to "O" and wait until the motor stops.
 - Turn the switch (3) to "R". Press "R" on the switch (2). The appliance will be in the "Return" mode as long as you keep the switch pressed down.
- **Switching Off**
 - Move the switch (2) to "O" and pull the power plug.

Operation

WARNING: Risk of injury!

Always use the supplied tamper. Never insert your fingers or tools into the filling neck!

CAUTION:

Do not use the appliance for longer than 10 continuous minutes. Let it cool for 10 minutes before using it again.

1. Put the pieces of meat (meat paste / sausage mass or dough) on the filling tray and into the filler neck.
2. Stuff, if necessary, the meat respectively the dough with the tamper (7).

Ending Operation

1. Disconnect the power plug.
2. Disassemble all parts of the meat grinder.
3. Clean the parts used as described under "Cleaning".

Cleaning

WARNING:

- Always pull the power supply plug before cleaning and wait until the appliance has cooled down.
- Never immerse the motor assembly in water for cleaning. It could result in an electric shock or fire.
- The blade of the meat grinder is sharp! There is a **risk of injury!** Proceed carefully when disassembling, cleaning and assembling the individual parts.

CAUTION:

- Do not use any wire brush or other abrasive objects.
- Do not use any acidic or abrasive detergents.

Motor assembly

- Only wipe the motor assembly with a damp cloth and dry with a dry cloth after.

Filling tray, spiral, spiral housing and all accessories

CAUTION:

Do not clean these parts in the dishwasher. The surfaces could become lacklustre.

- These parts can be cleaned by hand in the wash basin.
- Rinse with clear water and dry the parts.

Storage

- Clean the appliance as described. Let the accessories dry completely.
- We recommend that you store the appliance in its original packaging when it is not to be used for a longer period.
- Always store the appliance at a well ventilated and dry place outside the reach of children.
- Regularly coat the steel discs with vegetable oil.

Troubleshooting

Problem	Possible Cause	Remedy
The appliance does not function.	The appliance has no power supply.	Check the socket with another appliance. Plug in the mains plug correctly. Check the main circuit breaker.
	The appliance is faulty.	Contact our service centre or a specialist.
	The function switch (3) is set to "R".	Set the function switch to "ON".
The appliance is blocked.	Meat residue is sticking to the spiral.	<ol style="list-style-type: none"> 1. Set the switch (2) to "O" and wait until the motor has stopped. 2. Set the function switch (3) to "R". 3. Press "R" on the switch (2) to loosen the blocked meat residue. 4. Switch the appliance off and pull the power plug. 5. Now remove any sticking residue.

Technical Data

Model:.....PC-FW 1172
Power supply:.....220 - 240 V~, 50 / 60 Hz
Nominal power consumption:600 W
Maximum power consumption:.....1800 W
Sound pressure level:84 dB(A)
Protection class:..... II
Net weight: approx. 5.15 kg

The right to make technical and design modifications in the course of continuous product development remains reserved.

This appliance has been tested according to all relevant current CE guidelines, such as electromagnetic compatibility and low voltage directives, and has been constructed in accordance with the latest safety regulations.

Disposal

Meaning of the Symbol “Dustbin”



Protect our environment; electrical appliances do not belong in household waste.

Use the collection points for the disposal of electrical equipment and submit your electrical and electronic equipment to these points that you will no longer use.

You help reduce the potential impact of incorrect disposal on the environment and human health.

You contribute to recycling, and other forms of recycling of electrical and electronic equipment.

Information concerning the disposal of appliances can be obtained from your local or municipal authorities.

Instrukcja obsługi

Dziękujemy za wybór naszego produktu. Mamy nadzieję, że korzystanie z urządzenia sprawi Państwu radość.

Symbole użyte w tej instrukcji obsługi

Ważne informacje dotyczące bezpieczeństwa użytkownika są specjalnie wyróżnione. Koniecznie stosuj się do tych wskazówek, aby uniknąć wypadków i uszkodzenia urządzenia:

OSTRZEŻENIE:

Ostrzega przed zagrożeniami dla zdrowia i wskazuje na potencjalne ryzyka obrażeń.

UWAGA:

Wskazuje na potencjalne zagrożenia dla urządzenia lub innych przedmiotów.

WSKAZÓWKA:

Wyróżnia porady i informacje ważne dla użytkownika.

Spis treści

Przegląd elementów obsługi.....	3
Montaż maszyny do mielenia mięsa.....	4
Ogólne uwagi.....	42
Specjalne wskazówki bezpieczeństwa dla urządzenia.....	42
Rozpakowanie urządzenia.....	44
Przegląd elementów obsługi/ Zakres dostawy.....	44
Użytkowanie zgodnie z przeznaczeniem.....	44
Wskazówki dotyczące użytkowania.....	44
Przygotowanie.....	45
Montaż maszyny do mielenia mięsa.....	45
Instalacja akcesorium do kielbas.....	45
Instalacja akcesorium „Kebbe”.....	45
Podłączenie elektryczne.....	45
Funkcje przełącznika.....	45

Obsługa.....	45
Czyszczenie.....	46
Przechowywanie.....	46
Eliminowanie usterek i zakłóceń.....	47
Dane techniczne.....	47
Warunki gwarancji.....	47
Usuwanie.....	48

Ogólne uwagi

Przed uruchomieniem urządzenia proszę bardzo dokładnie przeczytać instrukcję obsługi. Proszę zachować ją wraz z kartą gwarancyjną, paragonem i w miarę możliwości również kartonem z opakowaniem wewnętrznym. Przekazując urządzenie innej osobie, oddaj jej także instrukcję obsługi.

- Proszę wykorzystywać urządzenie jedynie dla prywatnego celu, jaki został przewidziany dla urządzenia. Urządzenie to nie zostało przewidziane do użytku w ramach działalności gospodarczej.
- Proszę nie korzystać z urządzenia na zewnątrz. Proszę trzymać urządzenie z daleka od ciepła, bezpośredniego promieniowania słonecznego, wilgoci (w żadnym wypadku nie zanurzać w substancjach płynnych) oraz ostrych krawędzi. Proszę nie obsługiwać urządzenia wilgotnymi dłońmi. Jeżeli urządzenie jest wilgotne lub mokre, proszę natychmiast wyciągnąć wtyczkę.
- Należy regularnie sprawdzać, czy urządzenie i kabel sieciowy nie są uszkodzone. W razie uszkodzenia należy przestać korzystać z urządzenia.
- Proszę stosować tylko oryginalne akcesoria.
- Dla bezpieczeństwa dzieci proszę nie zostawiać swobodnie dostępnych części opakowania (torby plastikowe, kartony, styropian itp.).

OSTRZEŻENIE:

Nie pozwalaj dzieciom bawić się folią. **Niebezpieczeństwo uduszenia!**

Specjalne wskazówki bezpieczeństwa dla urządzenia

OSTRZEŻENIE: Ryzyko obrażeń!

- Przed wymianą akcesoriów lub części dodatkowych, które ruszają się podczas pracy urządzenie należy wyłączyć i odłączyć od sieci.
- Nie dotykać części ruchomych.
- Przed wymianą akcesoriów odczekaj do całkowitego zatrzymania noża.

⚠ OSTRZEŻENIE: Ryzyko obrażeń!

- Przed włączeniem należy sprawdzić, czy wszystkie końcówki akcesoriów zostały prawidłowo zainstalowane i bezpiecznie umieszczone.
- Zawsze korzystać z dołączonego popychacz. Nigdy nie wkładać palców ani żadnych narzędzi do przewodu napelniania!
- Zachowaj odpowiednią ostrożność podczas wyjmowania i czyszczenia noża!
- Zawsze odłączać urządzenie od zasilania, kiedy jest pozostawione bez nadzoru i przed montażem, demontażem lub czyszczeniem.
- Nie naprawiać urządzenia samodzielnie. Skontaktować się z pracownikiem autoryzowanego serwisu. Jeśli przewód zasilania jest uszkodzony, należy go wymienić u producenta, przedstawiciela serwisu lub podobnie wykwalifikowanej osoby, aby uniknąć zagrożenia.
- Dzieci nie mogą korzystać z urządzenia.
- Trzymać urządzenie i przewód poza zasięgiem dzieci.
- Dzieci nie mogą bawić się urządzeniem.
- Urządzenia mogą być użytkowane przez osoby z ograniczonymi zdolnościami fizycznymi, czuciowymi lub mentalnymi oraz bez doświadczenia i wiedzy w zakresie użytkowania, jeśli znajdują się pod nadzorem lub zostały poinstruowane odnośnie użytkowania urządzenia w bezpieczny sposób i rozumieją związane z tym ryzyko.

⚠ UWAGA:

Nie zanurzać urządzenia w wodzie w celu czyszczenia. Prosimy przestrzegać instrukcji, jak określono w rozdziale „Czyszczenie”.

- Nie używaj do kruszenia twardych obiektów, takich jak kości lub muszle.
- Nie manipuluj przełącznikami bezpieczeństwa.
- Używać tego urządzenia tylko do przetwarzania żywności. Nieuprawnione używanie do innych celów może spowodować obrażenia ciała.

Rozpakowanie urządzenia

1. Wyjmij urządzenie z opakowania.
2. Usuń wszystkie materiały opakowaniowe takie, jak folie z tworzyw sztucznych, materiał wypełniający, opaski zaciskowe i opakowania kartonowe.
3. Sprawdź zawartość pod kątem brakujących części.
4. W razie, gdy zawartość opakowania jest niepełna lub jest zauważalnie uszkodzona nie wolno korzystać z urządzenia. Należy zwrócić je bezzwłocznie do sprzedawcy.

i WSKAZÓWKA:

Na urządzenie mogą znajdować się kurz i pozostałości produkcyjne. Zalecamy wyczyszczenie urządzenia zgodnie ze wskazówkami zawartymi w punkcie „Czyszczenie”.

Przegląd elementów obsługi/ Zakres dostawy

- 1 Podajnik
- 2 Przełącznik ON/O/R (do przodu/wył./wstecz)
- 3 Przełącznik funkcyjny ON/R (wł./wstecz)
- 4 Silnik
- 5 Śruba
- 6 Obudowa spirali
- 7 Popychacz

Rysunki A - C

- 8 Spirala
- 9 Nóż
- 10 3 perforowane dyski (drobne, średnie, grube)
- 11 Wtyczka
- 12 Akcesorium do kielbas
- 13 2-częściowa nasadka do kebbe

Użytkowanie zgodnie z przeznaczeniem

Urządzenie to służy do

- Rozdrabniania produktów.
- Kształtowania makaronu lub ciasta przy użyciu różnych akcesoriów.

Urządzenie jest przeznaczone do użytku w prywatnych gospodarstwach domowych i podobnych miejscach.

Może ono być eksploatowane jedynie w sposób, jaki został opisany w niniejszej instrukcji obsługi.

Urządzenia nie można wykorzystywać w celach komercyjnych.

Stosowanie do innych zastosowań jest uznawane za niezgodne z przeznaczeniem i nieprawidłowe i może prowadzić do uszkodzenia mienia i obrażeń ciała.

Producent nie odpowiada za uszkodzenia spowodowane użytkowaniem niezgodnym z przeznaczeniem.

Wskazówki dotyczące użytkowania

- Nie używać do kruszenia twardych obiektów, takich jak kości czy muszle.
- Mięso pokroić na kawałki o długości około 2,5 cm. Sprawdzić, czy nie ma w nim kości czy ścięgien.
- Do zgrubnego rozdrabniania mięsa użyć sitka o największych otworach.
- W drugim kroku założyć sitko o mniejszych otworach. Zależy to od tego, jak drobno ma być zmielone mięso.
- Przed rozpoczęciem pracy sitka maszyny lekko powlec warstwą tłuszczu roślinnego.
- Do mielenia mięsa należy pod wylotem maszyny umieścić naczynie.
- Za pomocą przystawki „Kebbe” (13) można formować rurki mięsne lub z ciasta.

Formowanie kielbas

- Można użyć zarówno prawdziwych flaków jak i sztucznych osłonek.
- Jeśli zdecydowaliśmy się na naturalne jelita, przed użyciem należy je przez pewien czas namoczyć w wodzie.
- Zawiązać węzeł na końcu flaka.
- Nasunąć flak na przystawkę do wyrobu kielbas.
- Gdy kielbaska osiągnie żądaną długość, należy ją uchwycić palcami tuż przy przystawce i raz lub dwa razy obrócić wokół jej osi.
- Sprawdzić, czy mięso kielbasy jest „luźno” nadziane w jej flaku, gdyż podczas gotowania lub pieczenia zwiększy swoją objętość, co może spowodować rozerwanie flaka czy osłonki.
- Jeśli pierwsza kielbasa osiągnie wymaganą długość, ścisnąć palcami kielbasę na końcu przystawki do sporządzenia kielbas.
- Raz lub dwa razy okręć kielbasę wokół jej własnej osi.

- Dopóki nie opracujemy sobie rutynowej czynności, po osiągnięciu żądanej długości formowanej kiełbasy urządzenie można wyłączyć.

Przygotowanie

Należy również zapoznać się z przeglądami umieszczonymi na stronach 3 i 4.

1. Przy pomocy śruby (5) w urządzeniu proszę otworzyć mocowanie dla obudowy spirali.
2. Proszę umieścić obudowę spirali (6) w napędzie spirali krótcem napelniania do góry, a następnie proszę ponownie dokręcić śrubę w kierunku zgodnym z ruchem wskazówek zegara.
3. Proszę umieścić tacę napelniania na krótcu napelniania w taki sposób, aby mocowanie tacy znajdowało się powyżej korpusu silnika.
4. Proszę wsunąć spiralę (8) w poziomą część obudowy skrętkarki, aż os mechanicznie się zazębi.

Montaż akcesoriów opisany jest w poniższych działach. Przygotować maszynkę zgodnie z wymaganiami.

Montaż maszynki do mielenia mięsa

WSKAZÓWKA:

Zaprojektowany pakiet złożony z perforowanych dysków reprezentuje jednostkę połączonych ze sobą na stałe krążków. Nie powinno się dopuścić do jego poluzowania, pod żadnym warunkiem.

- Zapoznaj się z ilustracjami „A” (Strona 4).
 - Proszę postępować jak opisano w punktach 1 - 4 „Przygotowanie”.
5. Włóż nóż na wał spirali, z zaostrzoną krawędzią skierowaną na zewnątrz.
 6. Wybrać sitko (10). Użyć zagłębień, aby to wykonać.
 7. Obróć blokadę zgodnie z ruchem wskazówek zegara.

Więcej szczegółów znaleźć można w rozdziale „Podłączenie elektryczne” & „Obsługa”.

Instalacja akcesorium do kiełbas

- Zapoznaj się z ilustracjami „B” (Strona 4).
 - Postępuj zgodnie z opisem podanym w tematach „Przygotowanie” i „Montaż maszynki do mielenia mięsa” (punkty od 1 do 6).
7. Umieść akcesorium do kiełbas na obudowie spirali.
 8. Obróć blokadę zgodnie z ruchem wskazówek zegara.

Więcej szczegółów znaleźć można w rozdziale „Podłączenie elektryczne” & „Obsługa”.

Instalacja akcesorium „Kebbe”

- Zapoznaj się z ilustracjami „C” (Strona 4).
 - Proszę postępować jak opisano w punktach 1 - 4 „Przygotowanie”.
5. Umieść 2-częściowe akcesorium Kebbe na wale spirali. Użyć zagłębień, aby to wykonać.
 6. Obróć blokadę zgodnie z ruchem wskazówek zegara.
- Więcej szczegółów znaleźć można w rozdziale „Podłączenie elektryczne” & „Obsługa”.

Podłączenie elektryczne

1. Sprawdzić, czy napięcie sieciowe, którego chcemy użyć jest zgodne z napięciem urządzenia. Informacja na ten temat znajduje się na plakietce znamionowej.
2. Upewnij się, że przełącznik funkcji ustawiony jest na „O” (Wył.).
3. Urządzenie wolno podłączyć tylko i wyłącznie do przepięsowo zamontowanego gniazdka wtykowego ze stykiem ochronnym z prądem.

Funkcje przełącznika

Przełącznik funkcyjny ON/R (wł./wstecz)

Za pomocą przełącznika (3) wybrać żądany tryb operacyjny dla przełącznika (2).

Przełącznik ON/O/R (do przodu/wył./wstecz)

Urządzenie wyposażone jest w funkcję pracy do przodu i do tyłu. Jeśli spirala się zablokuje, możesz użyć funkcji wstecznej, aby ją odblokować.

- Do przodu

- Ustawić przełącznik (3) w poz. „ON”.
- Ustawić przełącznik (2) na „ON”. Urządzenie działa w trybie „do przodu”.

- Do tyłu

- Ustawić przełącznik (2) na „O” i poczekać na wyłączenie silnika.
- Ustawić przełącznik (3) na „R”. Nacisnąć „R” na przełączniku (2). Urządzenie będzie w trybie „do tyłu” dopóki trzymamy dociśnięty przełącznik.

- Wyłączenie

- Ustawić przełącznik (2) na „O” i wyjmij wtyczkę.

Obsługa



OSTRZEŻENIE: Ryzyko obrażeń!

Zawsze korzystać z dołączonego popychacz. Nigdy nie wkładać palców ani żadnych narzędzi do otworu napelniania!

UWAGA:

Nie używaj urządzenia bez przerwy dłużej, niż przez 10 minut. Przed ponownym użyciem należy poczekać na jego ostygnięcie przez 10 minut.

1. Kawałki mięsa (pasztet / mięso do kielbasy lub ciasto) wkładać na tackę napelniania i następnie do w szyki zasypowej.
2. Napelnić mięsem lub ciastem, w razie potrzeby docisnąć popychaczem (7).

Zakończenie pracy

1. Odłączyć wtyczkę zasilania.
2. Rozmontować wszystkie części maszyny do mielenia mięsa.
3. Wyczyścić i umyć wszystkie używane części zgodnie z opisem zawartym w części „Czyszczenie”.

Czyszczenie

OSTRZEŻENIE:

- Przed czyszczeniem urządzenia zawsze wyciągaj wtyczkę zasilającą i czekaj, aż urządzenie ostygnie.
- Podczas czyszczenia nigdy nie wolno zanurzać w wodzie zespołu silnika. Mogłoby to spowodować porażenie prądem lub pożar.
- Nożyk maszyny do mielenia mięsa jest ostry! Zachodzi **ryzyko uszkodzenia ciała!** Postępować ostrożnie podczas demontażu, czyszczenia i montażu poszczególnych elementów.

UWAGA:

- Proszę nie stosować drucianej szczotki lub innych przedmiotów szorujących.
- Proszę nie używać ostrych lub szorujących środków czyszczących.

Przechowywanie

- Oczyszczyć urządzenie zgodnie z opisem. Poczekać na całkowite osuszenie akcesoriów.
- Zalecamy przechowywanie urządzenia w oryginalnym opakowaniu, kiedy nie jest użytkowane przez dłuższy czas.
- Zawsze przechowywać urządzenie w dobrze wentylowanym i suchym miejscu, poza zasięgiem dzieci.
- Regularnie smarować sitka olejem roślinnym.

Zespół silnika

- Zespół silnika przecieraj tylko wilgotną szmatką, a następnie osuszaj za pomocą suchej szmatki.

Podajnik, spirala, obudowa spirali i wszystkie akcesoria

UWAGA:

Nie myj tych części w zmywarce do naczyń. Powierzchnie mogą utracić połysk.

- Te części mogą być czyszczone ręcznie w zlewie.
- Splucz czystą wodą i osusz części.

Eliminowanie usterek i zakłóceń

Problem	Możliwa przyczyna	Co robić
Urządzenie nie działa.	Urządzenie nie ma dopływu zasilania.	Sprawdzić gniazdko za pomocą innego urządzenia.
		Poprawnie podłączyć wtyczkę sieciową.
		Sprawdzić główne urządzenie odłączające zasilanie w sieci.
	Urządzenie jest uszkodzone.	Skontaktować się z centrum serwisowym lub wykwalifikowanych fachowcem specjalistą.
	Przełącznik funkcyjny (3) ustawiony w poz. „R”.	Ustawić przełącznik funkcyjny w poz. „ON”.
Urządzenie jest zablokowane.	Pozostałości mięsa przylegają do śruby.	<ol style="list-style-type: none"> 1. Ustawić przełącznik (2) w poz. „O” i poczekać na zatrzymanie silnika. 2. Ustawić przełącznik funkcyjny w poz. (3) „R”. 3. Naciśnąć „R” na przełączniku (2), aby uwolnić zapchane pozostałości mięsa. 4. Wyłączyć urządzenie i wyjąć wtyczkę z gniazdka. 5. Można już usuwać przywierające osady.

Dane techniczne

Model:.....PC-FW 1172
 Zasilanie:..... 220 - 240 V~, 50/60 Hz
 Nominalny zużycie mocy: 600 W
 Maksymalny zużycie mocy: 1800 W
 Poziom ciśnienia dźwięku:..... 84 dB(A)
 Stopień ochrony: II
 Masa netto:ok. 5,15 kg

Zastrzegamy sobie prawo wprowadzania zmian technicznych i projektowych w trakcie ciągłego rozwoju produktu.

Niniejsze urządzenie odpowiada wymaganiom normy bezpieczeństwa użytkownika oraz spełnia wymagania dyrektywy niskonapięciowej i kompatybilności elektromagnetycznej.

Warunki gwarancji

Przyznajemy 24 miesiące gwarancji na produkt licząc od daty zakupu.

W tym okresie będziemy bezpłatnie usuwać w terminie 14 dni od daty dostarczenia wadliwego sprzętu z kartą gwarancyjną do miejsca zakupu wszystkie uszkodzenia powstałe w tym urządzeniu na skutek wady materiałów lub wadliwego wykonania, naprawiając oraz wymieniając wadliwe części lub (jeśli uznamy za stosowne) wymieniając całe urządzenie na nowe.

Sprzęt do naprawy powinien być dostarczony w komplecie wraz z dowodem zakupu oraz z ważną kartą gwarancyjną do sprzedawcy w miarę możliwości w oryginalnym opakowaniu lub innym odpowiednim dla zabezpieczenia przed uszkodzeniem. W razie braku kompletnego opakowania fabrycznego, ryzyko uszkodzenia sprzętu podczas transportu do i z miejsca zakupu ponosi reklamujący.

Naprawa gwarancyjna nie dotyczy czynności przewidzianych w instrukcji obsługi, do wykonania których zobowiązany jest użytkownik we własnym zakresie i na własny koszt.

Gwarancja nie obejmuje

- mechanicznych, termicznych, chemicznych uszkodzeń sprzętu i wywołanych nimi wad,
- uszkodzeń powstałych w wyniku działania sił zewnętrznych takich jak wyładowania atmosferyczne, zmiana napięcia zasilania i innych zdarzeń losowych,
- nieprawidłowego ustawienia wartości napięcia elektrycznego, zasilanie z nieodpowiedniego gniazda zasilania,
- sznurów połączeniowych, sieciowych, żarówek, baterii, akumulatorów,
- uszkodzeń wyrobu powstałych w wyniku niewłaściwego lub niezgodnego z instrukcją jego użytkowania, przechowywania, konserwacji, samowolnego zrywania plomb oraz wszelkich przeróbek i zmian konstrukcyjnych dokonanych przez użytkownika lub osoby niepowołane,
- roszczeń z tytułu parametrów technicznych wyrobu, o ile są one zgodne z podanymi przez producenta,
- prawidłowego zużycia i uszkodzeń, które mają nieistotny wpływ na wartość lub działanie tego urządzenia.

Karta gwarancyjna bez pieczętki sklepu, daty sprzedaży, nie wypełniona, źle wypełniona, ze śladami poprawek, nieczytelna wskutek zniszczenia, bez możliwości ustalenia miejsca sprzedaży oraz dołączonego dowodu zakupu jest nieważna.

Korzystanie z usług gwarancyjnych nie jest możliwe po upływie daty ważności gwarancji. Gwarancja na części lub całe urządzenie, które są wymieniane kończy się, wraz z końcem gwarancji na to urządzenie

Wszystkie inne roszczenia, wliczając w to odszkodowania są wykluczone chyba, że prawo przewiduje inaczej. Roszczenia wykraczające poza tą umowę nie są uwzględniane przez tą gwarancję.

Gwarancja na sprzedany towar konsumpcyjny nie wyłącza, nie ogranicza ani nie zawiesza uprawnień kupującego wynikających z niezgodności towaru z umową.

Gwarancja oraz zawarte w niej warunki obowiązują na terenie Rzeczypospolitej Polskiej.

Dystrybutor:
CTC Clatronic Sp. z o.o
Ul. Brzeska 1
45-960 Opole

Usuwanie

Znaczenie symbolu „Pojemnik na śmieci”



Należy zadbać o środowisko i nie wyrzucać urządzeń elektrycznych razem z odpadami gospodarstwa domowego.

Stare lub uszkodzone urządzenia elektryczne należy odstawić do miejskich punktów zbiórki.

Prosimy unikać potencjalnych zagrożeń dla zdrowia i środowiska poprzez nieprawidłowe metody utylizacji odpadów.

Przyczyniasz się do recyklingu i innych form utylizacji zużytych urządzeń elektrycznych i elektronicznych.

Informacje na temat punktów zbiórki znajdują się na terenie danego miasta.

Használati utasítás

Köszönjük, hogy a termékünket választotta. Reméljük, elégedetten használja majd a készüléket.

A használati útmutatóban található szimbólumok

Az ön biztonságára vonatkozó utasítások kifejezetten meg vannak különböztetve. Kérjük, mindenképpen ügyeljen ezekre annak érdekében, hogy elkerülje a baleseteket és a készülék károsodását:

FIGYELMEZTETÉS:

Egészségét károsító veszélyforrásokra figyelmeztet és rámutat a lehetséges sérülési lehetőségekre.

VIGYÁZAT:

Lehetséges veszélyre utal, mely a készülékben vagy más tárgyokban kárt tehet.

MEGJEGYZÉS:

Tippeket és információkat emel ki.

Tartalom

A kezelőelemek áttekintése	3
A hűsárló felhelyezése	4
Általános megjegyzések	49
A készülékre vonatkozó speciális biztonsági szabályok	49
A készülék kicsomagolása	51
A kezelőelemek áttekintése / Szállított elemek	51
Rendeltetésszerű használat	51
Megjegyzések használatra	51
Előkészítés	51
A hűsárló összeszerelése	52
A kolbászoltó feltét felszerelése	52
„Kebbe” feltét felszerelése	52
Elektromos csatlakoztatás	52

Kapcsoló funkciók	52
Kezelés	52
Tisztítás	53
Tárolás	53
Hibaelhárítás	53
Műszaki adatok	54
Hulladékkezelés	54

Általános megjegyzések

A készülék használatba vétele előtt gondosan olvassa végig a használati utasítást, és őrizze meg a garancialevéllel, a pénztári nyugtával és lehetőleg a csomagolókartonnal, ill. az abban lévő belésanyaggal együtt! Amennyiben a készüléket harmadik személynek adja tovább, a használati útmutatót is adja a készülékhez.

- Kizárólag személyi célra használja a készüléket, és csupán arra, amire valójában! A készülék nem ipari jellegű használatra készült.
- Ne használja a szabadban! Ne tegye ki erős hőhatásnak, közvetlen napsugárzásnak és nedvességnek (semmi esetre se mártsa folyadékba), és óvja az éles szélektől! Ne használja a készüléket vizes kézzel! Ha a készülék vizes vagy nedves lett, azonnal húzza ki a konnektorból.
- A készüléket és a hálózati kábelt rendszeresen ellenőrizni kell, hogy nincs-e rajta sérülés jele. Ha sérülést lát rajta, a készüléket nem szabad használni.
- Csak eredeti tartozékokat használjon.
- Gyermekei biztonsága érdekében ne hagyja általuk elérhető helyen a csomagolóelemeket (műanyag zacskó, karton, sztiropor stb.).

FIGYELMEZTETÉS:

Kisgyermekeket ne engedjen a fóliával játszani.
Fulladás veszélye állhat fenn!

A készülékre vonatkozó speciális biztonsági szabályok

FIGYELMEZTETÉS: Sérülésveszély!

- Mielőtt tartozékot vagy mozgó pótalkatrészt cserélne a készüléken, kapcsolja ki és húzza ki a konnektorból.
- Ne érjen a mozgó alkatrészekhez.
- Tartozékcsere előtt várja meg a vágókés teljes leállítását.
- Mielőtt bekapcsolná, ellenőrizze, hogy a csatlakoztatott tartozék helyesen és biztonságosan van-e rögzítve.

⚠ FIGYELMEZTETÉS: Sérülésveszély!

- Mindig a mellékelt tömő eszközt használja. Soha ne dugja az ujjait a töltőnyílásba!
- Óvatosan bánjon a vágókéssel, amikor kiveszi és amikor tisztítja!
- Mindig válassza le a készüléket az elektromos hálózatról, ha felügyelet nélkül hagyja, valamint összeszerelés, szétszerelés vagy tisztítás előtt.
- Ne javítsa saját kezűleg a készüléket. Mindig lépjen kapcsolatba szakképzett szerelővel. Ha a villanyvezeték megsérül, a gyártónak, a szerviz ügynökségnek vagy más, hasonlóan képzett személynek kell a javítást végeznie, a veszélyek elkerülése érdekében.
- A készüléket gyerekek nem használhatják.
- Tartsa a készüléket és a kábelét gyerekektől távol.
- A gyerekek nem játszhatnak a készülékkel.
- A készülékeket csökkent fizikai, érzékszervi vagy értelmi képességű személyek, illetve akiknek nincs meg a kellő tapasztalatuk és tudásuk ehhez, csak akkor használhatják, ha felügyelet alatt állnak vagy a készülék biztonságos használatára megtanították őket és megértették a kapcsolódó veszélyeket.

⚠ VIGYÁZAT:

Ne tegye vízbe a készüléket a tisztításhoz. Kövesse a „Tisztítás” részben megadott utasításokat.

- Ne akarjon a darálóval kemény tárgyakat (csont, héjak) aprítani.
- Ne manipulálja a biztonsági kapcsolót.
- A készüléket csak élelmiszer-feldolgozásra használja. Bármilyen más célra való felhasználás sérülést eredményezhet.

A készülék kicsomagolása

1. Vegye ki a készüléket a csomagolásból.
2. Távolítsa el az összes csomagolóanyagot, úgymint a műanyag fóliákat, töltőanyagot, kábelrögzítőket és a kartondoboz csomagolást.
3. Ellenőrizze a tartalmat bármilyen hiányzó alkatrész tekintetében.
4. Abban az esetben, ha a csomag tartalma hiányos vagy sérülések fedezhetők fel, ne működtesse a készüléket. Azonnal vigye vissza a kereskedőhöz.

i MEGJEGYZÉS:

Por és gyártási maradványok lehetnek a készüléken. Javasoljuk a készülék megtisztítását a „Tisztítás” részben leírtak szerint.

A kezelőelemek áttekintése / Szállított elemek

- 1 Adagolótálca
- 2 Kapcsoló ON/O/R (Előre/Ki/Vissza)
- 3 Funkció kapcsoló ON/R (Be/Vissza)
- 4 Motor
- 5 Csavar
- 6 Csigaház
- 7 Tömőrúd

Ábrák A - C

- 8 Csigá
- 9 Vágókés
- 10 3 perforált tárcsa (finom, közepes, durva)
- 11 Zárkarika
- 12 Kolbásztöltő feltét
- 13 2-részes tartozék kibbe-töltő

Rendeltetésszerű használat

A készülék felhasználási területe

- Élelmiszerek feldarabolása.
- Galuska és tészta formázása a különféle feltétekkel.

Háztartásbéli és hasonló felhasználásra készült.

Csak a jelen használati útmutatóban leírt módon szabad használni.

Kereskedelmi célokra nem használhatja.

A készülék bármely más célú felhasználása rendeltetésellenesnek minősül, és kárt vagy személyi sérülést okozhat.

A gyártó nem vállal felelősséget a nem rendeltetésszerű használatból fakadó sérülésekért.

Megjegyzések használatra

- Ne daráljon semmilyen kemény tárgyat, pl. csontot, héjakat.
- Vágja össze a húst 2,5 cm-es darabokra. Ügyeljen rá, hogy ne legyen csont vagy in a húsban.
- Hús durva darabokra darálásához használja a legnagyobb nyílásokkal rendelkező rostélyt.
- A második lépésben válassza ki a finomabb vagy központi furatú rostélyt. Attól függ, hogy mennyire finomra akarja darálni a húst.
- A darálás előtt kenje meg a rostélyokat étolajjal.
- Ha húst darál, helyezzen egy edényt a kimenet alá.
- A „Kebbe” feltét (13) segítségével hús vagy tésztahengerek formázhatók.

Kolbásztöltés

- Ehhez használhat természetes- vagy akár műbelet is.
- Ha a természetes bél mellett döntött, felhasználás előtt áztassa vízbe a belet.
- Kössön csomót a bél egyik végére.
- Csúsztassa rá a belet a kolbásztöltő feltételre.
- Adagolja a kolbász húst a kolbászfeltéten keresztül, és töltsse be a kolbászbélbe.
- Ügyeljen rá, hogy a kolbász hús lazán legyen a bélbe töltve, mivel a kolbász térfogata sütés vagy főzés közben megnő, és a bél kirepedését okozhatja.
- Amikor az első kolbász eléri a kívánt hosszúságot, az ujjával nyomja össze a kolbászt a kolbászfeltét végén.
- Forgassa el a kolbászt egyszer vagy kétszer a saját tengelye körül.
- Amíg némi tapasztalatot nem szerez, kapcsolja ki a készüléket minden egyes kolbász után.

Előkészítés

Ehhez vegye figyelembe a 3. és 4. oldalon lévő áttekintést is.

1. Nyissa ki a csigaház befogását a készüléken lévő csavarral (5).
2. A töltőcsonkkal felfelé helyezze bele a csigaházat (6) a csigameghajtásba, és az óramutató járása irányába forgatva, húzza meg ismét a csavart.
3. Úgy helyezze a töltőtálcát a töltőcsonkra, hogy a tálcá befogása a motorblokk fölé legyen.
4. Tolja be a csigát (8) a csigaház vízszintes részébe a tengely mechanikus bekattanásáig.

A tartozékok összeszerelése a következő részben van részletezve. Az igényeinek megfelelően készítse elő a húsdarálót.

A húsdaráló összeszerelése

MEGJEGYZÉS:

A perforált tárcsák dizájnya fixen összeépített egységet képez. Ezt semmilyen körülmények között sem szabad meglazítani.

- Kérjük, tekintse meg az „A” alatti ábrákat is (Oldal 4).
- Járjon el a „Előkészítés” 1 - 4. pontjában leírtak szerint!
- 5. A csiga tengelyére tegye rá a vágókést úgy, hogy a köszörült lapja kifelé nézzen.
- 6. Válasszon egy rostélyt (10). Használja a bemélyedéseket.
- 7. Csavarja rá a zárkarikát az óramutató járásának irányában.

További részletek a „Elektromos csatlakoztatás” & „Kezelés” részben található.

A kolbásztöltő feltét felszerelése

- Kérjük, tekintse meg az „B” alatti ábrákat is (Oldal 4).
- Először az „Előkészítés” és „A húsdaráló összeszerelése” 1 - 6. pontban leírtak alapján járjon el.
- 7. Helyezze rá a kolbásztöltő feltétet a csigaházra.
- 8. Csavarja rá a zárkarikát az óramutató járásának irányában.

További részletek a „Elektromos csatlakoztatás” & „Kezelés” részben található.

„Kebbe” feltét felszerelése

- Kérjük, tekintse meg az „C” alatti ábrákat is (Oldal 4).
- Járjon el a „Előkészítés” 1 - 4. pontjában leírtak szerint!
- 5. Helyezze rá a kétrészes „Kebbe” feltétet a csiga tengelyére. Használja a bemélyedéseket.
- 6. Csavarja rá a zárkarikát az óramutató járásának irányában.

További részletek a „Elektromos csatlakoztatás” & „Kezelés” részben található.

Elektromos csatlakoztatás

1. Ellenőrizze, hogy a használni kívánt hálózati áram feszültsége megfelel a készüléken feltüntetett értéknek. Ezt a készülék adattábláján találja.
2. Ügyeljen arra, hogy a funkciókapcsoló kikapcsolt „O” (Ki) állásban legyen.
3. Csak előírászerűen felszerelt, földelt konnektorba csatlakoztassa a készüléket.

Kapcsoló funkciók

Funkció kapcsoló ON/R (Be/Vissza)

A kapcsoló (3) segítségével válassza ki a kapcsoló (2) kívánt működési módját.

Kapcsoló ON/O/R (Előre/Ki/Vissza)

A készülék előre és vissza is képes forogni. Ha a csiga elakad, az irányváltóval kiszabadíthatja.

- Előre

- Állítsa a kapcsolót (3) „ON” állásba.
- Állítsa a kapcsolót (2) „ON” állásba. A készülék most „Előre” módban van.

- Vissza

- Állítsa a kapcsolót (2) „O” helyzetbe és várja meg, amíg a motor megáll.
- Állítsa a kapcsolót (3) „R” állásba. Nyomja meg az „R” részt a kapcsolón (2). A készülék „Vissza” üzemmódban működik mindaddig, amíg lenyomva tartja a kapcsolót.

- Kikapcsolás

- Állítsa a kapcsolót (2) „O” helyzetbe és húzza ki a hálózati kábelt.

Kezelés

FIGYELMEZTETÉS: Sérülésveszély!

Mindig a mellékelt tömő eszközt használja. Soha ne dugja az ujjait a töltőnyílásba!

VIGYÁZAT:

A készüléket 10 percnél hosszabb ideig ne használja egyfolytában. Hagyja hűlni 10 percig, mielőtt újra használná.

1. Adagolja a húsdarabokat (húspép/ kolbászmassza vagy tészta) a töltőtálcára és a töltőnyakba.
2. Ha szükséges, a tömőruddal nyomja (7) le a húst és a tésztát.

Működés befejezése

1. Húzza ki a hálózati csatlakozót.
2. Szerelje szét a húsdaráló részeit.
3. A használt tartozékokat tisztítsa meg a „Tisztítás” részben leírtaknak megfelelően.

Tisztítás

FIGYELMEZTETÉS:

- Tisztítás előtt húzza ki a hálózati kábelt, és várja meg a készülék lehűlését.
- Tisztításkor soha ne merítse víz alá a motoregységet. Ezzel áramütés vagy tűz veszélyét idézné elő.
- A húsdaráló kése éles! Fokozott **sérülésveszélyt** jelentenek! Az egyedi részek szétszereléskor, tisztításkor vagy felszerelésekor legyen óvatos.

VIGYÁZAT:

- Ne használjon drótkéfé vagy egyéb súroló eszközt!
- Ne használjon maró vagy karcoló hatású tisztítószert!

A motoregység

- A motoregységet először nedves ronggyal tisztítsa le, majd száraz ronggyal törölje szárazra.

Adagolótláca, csiga, csigaház és a többi tartozék

VIGYÁZAT:

A készülék ezen részeit ne mosogatógépben mossa el. Mattá válhat a felületük.

- Ezeket kézi mosogatóban kell elmosni.
- Mosogatás után öblítse le tiszta vízzel, majd szárítsa meg őket.

Tárolás

- Tisztítsa meg a készüléket a leírtak alapján. Hagyja, hogy a tartozékok teljesen megszáradjanak.
- Javasoljuk, hogy a készüléket az eredeti csomagolásában tárolja, ha hosszabb ideig használaton kívülre helyezi.
- Mindig jól szellőző, száraz helységben, gyermekektől távol tárolja a készüléket.
- Rendszeresen vonja be a rostélyokat növényi olajjal.

Hibaelhárítás

Probléma	Lehetséges ok	Megoldás
A készülék nem működik.	A készüléknek nincs áramellátása.	Ellenőrizze az aljzatot egy másik készülékkel. Dugja be megfelelően a csatlakozódugaszt. Ellenőrizze az áramkör-megszakítót.
	A készülék meghibásodott.	Lépjen kapcsolatba a szervizközpontunkkal vagy egy szakemberrel.
	A funkció kapcsoló (3) „R” állásba van kapcsolva.	Állítsa a funkció kapcsolót „ON” állásba.
A készülék elakad.	Maradék hús ragadt a csavarhoz.	1. Állítsa a kapcsolót (2) „O” helyzetbe és várja meg, amíg a motor megáll. 2. Állítsa a funkció kapcsolót (3) „R” állásba. 3. Nyomja meg az „R” részt a kapcsolón (2) a feltorlódott húsmaradékok kilazításához. 4. Kapcsolja ki a készüléket és húzza ki a konnektorból. 5. Távolítsa el minden beragadt maradékot.

Műszaki adatok

Modell:.....PC-FW 1172
Áramellátás: 220 - 240 V~, 50 / 60 Hz
Névleges áramfelhasználás:..... 600 W
Maximális áramfelhasználás:..... 1800 W
Zajterhelési szint: 84 dB(A)
Védelmi osztály:..... II
Nettó súly:kb. 5,15 kg

A műszaki és kivitelezési módosítások jogát a folyamatos termékfejlesztés miatt fenntartjuk.

Ezt a készüléket az Európa Tanács minden vonatkozó aktuális irányelve szerint (pl. elektromágnesesség-elviselő képesség vagy kifeszültség-elviselő képesség) ellenőriztük, és a legújabb biztonságtechnikai előírások szerint készült.

Hulladékkezelés

A „kuka” piktogram jelentése



Óvja a környezetet, ne a háztartási hulladékkal semmisítse meg az elektromos készülékeket.

A fölösleges vagy hibás elektromos készülékeket a helyi gyűjtőpontokban adja le.

Segítsen elkerülni a helytelen hulladékkezelésből eredő környezeti és egészségügyi hatásokat.

Hozzájárulhat a régi elektromos és elektronikus készülékek újrahasznosításához vagy más módon való hasznosításához.

A gyűjtőpontokról a helyi hatóságok adhatnak felvilágosítást.

Руководство по эксплуатации

Спасибо за выбор нашего продукта. Надеемся, он вам понравится.

Символы применяемые в данном руководстве пользователя

Важные рекомендации для обеспечения вашей безопасности обозначены по особенному. Обязательно следуйте этим рекомендациям, чтобы предотвратить несчастный случай или поломку изделия:



ПРЕДУПРЕЖДЕНИЕ:

Предупреждает об опасности для здоровья и возможным риске получения травмы.



ВНИМАНИЕ:

Указывает на возможную опасность для изделия и других окружающих предметов.



ПРИМЕЧАНИЯ:

Дает советы и информацию

Переключатель функций.....	58
Работа	59
Чистка.....	59
Хранение.....	59
Устранение неисправностей.....	60
Технические данные.....	60
Утилизация	60

Общие замечания

Перед началом эксплуатации прибора внимательно прочитайте прилагаемую инструкцию по эксплуатации и сохраните ее в надежном месте, вместе с гарантийным талоном, кассовым чеком и, по возможности, картонной коробкой с упаковочным материалом. Если даете кому-либо попользоваться прибором, обязательно дайте в придачу данную инструкцию по эксплуатации.

- Пользуйтесь прибором только частным образом и по назначению. Прибор не предназначен для коммерческого использования.
- Не пользуйтесь прибором под открытым небом. Предохраняйте прибор от жары, прямых солнечных лучей, влажности (ни в коем случае не погружайте его в воду) и ударов об острые углы. Не прикасайтесь к прибору влажными руками. Если прибор увлажнился или намок, тут же выньте вилку из розетки.
- Прибор и кабель сетевого питания необходимо регулярно обследовать на наличие следов повреждения. При обнаружении повреждения пользоваться прибором запрещаться.
- Используйте только оригинальные запчасти.
- Из соображений безопасности для детей не оставляйте лежать упаковку (пластиковые мешки, картон, пенопласт и т.д.) без присмотра.



ПРЕДУПРЕЖДЕНИЕ:

Не позволяйте детям играть с полиэтиленовой пленкой. **Опасность удушья!**

Содержание

Обзор деталей прибора	3
Установка мясорубки.....	4
Общие замечания.....	55
Специальные указания по безопасности для этого прибора.....	55
Распаковка устройства.....	57
Обзор деталей прибора / Комплект поставки.....	57
Назначение.....	57
Примечания по использованию.....	57
Подготовка.....	58
Сборка мясорубки.....	58
Установка насадки для сосисок.....	58
Установка насадки для кеббе.....	58
Электрическое подключение.....	58

Специальные указания по безопасности для этого прибора



ПРЕДУПРЕЖДЕНИЕ: Риск травмы!

- Перед заменой принадлежностей или установкой дополнительных деталей, которые движутся во время работы, выключите устройство и отключите его от электросети.
- Не прикасайтесь к подвижным деталям.

ПРЕДУПРЕЖДЕНИЕ: Риск травмы!

- Перед заменой принадлежностей дождитесь полной остановки ножа.
- Перед включением устройства проверьте, правильно ли установлены крепления принадлежностей и надежно ли они затянуты.
- Всегда пользуйтесь прилагаемый толкатель. Никогда не вставляйте пальцы или кухонные предметы в подающую горловину!
- Будьте осторожны при извлечении ножа и его чистке!
- Всегда отключайте устройство из сети, когда с ним никто не работает, а также перед началом разборки, сборки и чистки.
- Не ремонтируйте устройство самостоятельно. Обязательно свяжитесь с авторизованным мастером. При повреждении сетевого шнура, во избежание опасности поражения электрическим током, шнур следует заменить у изготовителя, сервисного представителя или других квалифицированных лиц.
- Детям запрещается пользоваться данным устройством.
- Храните устройство и шнур подальше от детей.
- Запрещается детям играть с данным устройством.
- Устройства могут быть использованы людьми с ограниченными физическими и умственными способностями, а также не имеющие опыта работы, только под присмотром или после получения инструктажа по безопасной эксплуатации устройства, если эти люди осознают все риски, связанные с данным прибором.

ВНИМАНИЕ:

Для очистки прибора не погружайте его в воду. Выполняйте инструкции, приведенные в главе «Чистка».

- Никогда не перемалывайте твердые части, такие как кости или скорлупу.
- Не трогайте предохранительные переключатели.
- Данное устройство предназначено только для приготовления пищи. Применение его в других целях может привести к травме.

Распаковка устройства

1. Извлеките устройство из его упаковки.
2. Удалите все упаковочные материалы, такие как пластиковая пленка, наполнители, скрутки и картонная упаковка.
3. Убедитесь в наличии всех компонентов.
4. В случае если содержимое упаковки неполное или обнаружены повреждения, не работайте с прибором. Немедленно верните его дилеру.

ПРИМЕЧАНИЯ:

На устройстве могут быть пыль и остатки производственного процесса. Рекомендуется почистить устройство, как описано в главе «Чистка».

Обзор деталей прибора/ Комплект поставки

- 1 Подающий лоток
 - 2 Переключатель ON/O/R (Вперед/Выкл./Назад)
 - 3 Переключатель функции ON/R (Вкл/Назад)
 - 4 Двигатель
 - 5 Винт
 - 6 Корпус шнека
 - 7 Толкатель
- Рисунки А - С**
- 8 Шнек
 - 9 Нож
 - 10 3 диска с отверстиями (мелкая, средняя, грубая)
 - 11 Стопор
 - 12 Насадка для сосисок
 - 13 Насадка для кеббе из 2 частей

Назначение

Это устройство имеет следующее назначение:

- Измельчение пищевых продуктов.
- При помощи разных принадлежностей можно формовать лапшу или тесто.

Прибор предназначен для использования в быту и аналогичных применений.

Устройство может использоваться только в соответствии с приведенными здесь инструкциями.

Устройство не предназначено для использования в коммерческих целях.

Использование в других целях и не в соответствии с инструкциями считается неправильным и может привести к порче имущества и личной травме.

Изготовитель не несет ответственности за ущерб, связанный с неправильным использованием.

Примечания по использованию

- Никогда не пропускайте через мясорубку твердые предметы, такие как кости или скорлупу.
- Нарезьте мясо кубиками примерно по 2,5 см. Убедитесь, что в мясе отсутствуют кости и сухожилия.
- Для грубой рубки мяса используйте диск с самыми большими отверстиями.
- На втором этапе выберите диск с меньшими отверстиями или с отверстиями в центре. В зависимости от того, как мелко вы хотите нарубить мясо.
- Перед началом слегка смажьте сетчатые насадки подсолнечным маслом.
- При пропускании мяса через мясорубку, поставьте какую-либо емкость под выходным раструбом мясорубки.
- С помощью насадки для кеббе (13) можно формовать трубочки из мяса или теста.

Изготовление колбасок

- Вы можете использовать натуральную или искусственную оболочку.
- При использовании натуральной оболочки, замочите ее в воде перед началом работы.
- Завяжите узел на конце оболочки.
- Наденьте оболочку на насадку для колбасок.
- Заполните оболочку фаршем через соответствующую насадку.
- Убедитесь, что фарш заполняет оболочку не плотно, поскольку при приготовлении колбасок он увеличится в объеме и может разорвать оболочку.
- Если первая колбаска достигла требуемой длины, сожмите ее пальцами на конце насадки.
- Закрутите колбаску вокруг своей оси один или два раза.
- Пока вы не получили определенный навык приготовления, вы можете выключать устройство после каждого наполнения колбасок требуемой длины.

Подготовка

Используйте иллюстрации на стр. 3 и 4.

1. Освободите корпус шнека винтом (5) на устройстве.
2. Вставьте корпус шнека (6) подающей горловины вверх в привод шнека и затяните винт по часовой стрелке.
3. Установите подающий лоток на подающую горловину так, чтобы крепление лотка располагалось над блоком двигателя.
4. Вставьте шнек (8) в горизонтальную часть корпуса шнека, чтобы ось вошла на свое место.

Сборка аксессуаров описана в последующих секциях. Подготовьте мясорубку в соответствии со своими нуждами.

Сборка мясорубки

И ПРИМЕЧАНИЯ:

Конструкция дисков с отверстиями представляет собой единый блок. Категорически запрещается ослаблять их.

- Используйте иллюстрации «А» (стр. 4).
- Выполните пункты 1 – 4 в разделе «Подготовка».
- 5. Установите нож на вал шнека острыми кромками наружу.
- 6. Выберите диск с отверстиями (10). Чтобы сделать это, используйте углубления.
- 7. Поверните стопор по часовой стрелке.

Более подробную информацию можно найти в разделе «Электрическое подключение» & «Работа».

Установка насадки для сосисок

- Используйте иллюстрации «В» (стр. 4).
- Выполните пункты 1 – 6 в разделах «Подготовка» и «Сборка мясорубки».
- 7. Установите насадку для сосисок на корпус шнека.
- 8. Поверните стопор по часовой стрелке.

Более подробную информацию можно найти в разделе «Электрическое подключение» & «Работа».

Установка насадки для кеббе

- Используйте иллюстрации «С» (стр. 4).
- Выполните пункты 1 – 4 в разделе «Подготовка».
- 5. Установите насадку для кеббе из 2 частей на вал шнека. Чтобы сделать это, используйте углубления.
- 6. Поверните стопор по часовой стрелке.

Более подробную информацию можно найти в разделе «Электрическое подключение» & «Работа».

Электрическое подключение

1. Проверьте, что напряжение сетевого электропитания, которое предполагается использовать, соответствует номиналу прибора. Номинальное напряжение прибора указано на информационной табличке.
2. Переключатель функций должен быть в положении «О» (Выкл).
3. Подсоедините прибор к встроеной в соответствии с предписаниями штепсельной розетке с защитным контактом.

Переключатель функций

Переключатель функции ON/R (Вкл/Назад)

Используйте переключатель (3) для выбора желаемого режима работы для переключателя (2).

Переключатель ON/O/R (Вперед/Выкл./Назад)

Прибор имеет функцию работы вперед и назад. Если шнек застопорится, то включением функции назад можно освободить его.

- Функция Вперед

- Поверните переключатель (3) на «ON».
- Установите переключатель (2) в положение «ON». Прибор будет работать в режиме «вперед».

- Функция Назад

- Установите переключатель (2) в положение «O» и дождитесь остановки двигателя.
- Установите переключатель (3) в положение «R». Нажмите «R» на переключателе (2). Прибор будет в режиме «Обратного хода», пока вы удерживаете переключатель нажатым.

- Выключение

- Установите переключатель (2) в положение «О» и выньте вилку из розетки.

Работа

ПРЕДУПРЕЖДЕНИЕ: Риск травмы!

Всегда пользуйтесь прилагаемый толкатель. Никогда не вставляйте пальцы или кухонные предметы в подающую горловину!

ВНИМАНИЕ:

Не используйте прибор дольше 10 минут в непрерывном режиме. Дайте ему остыть в течение 10 минут перед использованием снова.

1. Положите кусочки мяса (мясной массы / фарша для колбасок или тесто) в лоток или в воронку.
2. При необходимости уплотняйте мясо и тесто толкачом (7).

Завершение операции

1. Выдерните штепсель из розетки.
2. Разберите все части мясорубки.
3. Очистите все использовавшиеся части, как описано в разделе «Чистка».

Чистка

ПРЕДУПРЕЖДЕНИЕ:

- Перед чисткой всегда вынимайте вилку из розетки и дождитесь остывания прибора.
- Никогда не погружайте блок двигателя в воду для чистки. Это может привести к поражению электрическим током или воспламенению.
- Нож мясорубки очень острый! Опасность получения травмы! Разборку, очистку и сборку отдельных узлов выполняйте с осторожностью.

ВНИМАНИЕ:

- Не используйте проволочную щетку или какие-либо другие абразивные инструменты.
- Не используйте какие-либо кислоты или абразивные вещества.

Блок двигателя

- Блок двигателя чистите только протиркой влажной тканью и затем сухой тканью.

Подающий лоток, шнек, корпус шнека и все насадки

ВНИМАНИЕ:

Не мойте эти детали в посудомоечной машине. Поверхности могут потускнеть.

- Мойте эти детали в раковине вручную.
- Ополосните чистой водой и высушите.

Хранение

- Почистите устройство, как описано. Полностью просушите насадки.
- Если устройство не будет использоваться длительное время, то рекомендуется хранить его в оригинальной упаковке.
- Всегда храните устройство в хорошо проветриваемом и сухом месте, не доступном детям.
- Регулярно смазывайте насадки небольшим количеством растительного масла.

Устранение неисправностей

Проблема	Возможная причина	Помощь
Устройство не работает.	Нет электропитания.	Проверьте розетку с помощью другого устройства.
		Правильно вставьте штепсель в розетку.
		Проверьте выключатель.
Устройство неисправно.	Устройство неисправно.	Обратитесь в наш сервисный центр или к специалисту.
		Переклю- чатель функций (3) установлен на «R».
Устройство заблокиро- валось.	Остатки мяса прилипли к шнеку.	<ol style="list-style-type: none"> 1. Установите переключатель (2) в положение «O» и дождитесь остановки двигателя. 2. Установите переключатель функций (3) в положение «R». 3. Нажмите «R» на переключателе (2) для того, чтобы достать застрявшее мясо. 4. Выключите устройство и выньте вилку из розетки. 5. Удалите мешающие остатки.

сконструировано и построено с учетом последних требований по технике безопасности.

Утилизация

Значение символа «корзина»



Защита окружающей среды: не допускается утилизация электроприборов вместе с бытовыми отходами.

Утилизация устаревшей техники и неисправных электроприборов производится в городских приёмных пунктах.

Не допускайте неправильной утилизации отходов. Это наносит вред окружающей среде и оказывает негативное воздействие на здоровье людей.

Оказывайте содействие программе утилизации и другим формам переработки электронной и электрической техники.

Информацию о пунктах утилизации бытовой техники можно получить в местных органах власти.

Технические данные

Модель:PC-FW 1172
 Источник питания:220 - 240 В~, 50 / 60 Гц
 Номинальная потребляемая мощность: 600 Вт
 Максимальная потребляемая мощность: 1800 Вт
 Уровень давления звука: 84 дБ(А)
 Класс защиты: II
 Чистый вес: прикл. 5,15 кг

Сохранено право на технические и конструкционные изменения в рамках продолжающейся разработки продукта.

Это изделие прошло все необходимые и актуальные проверки, предписанные директивой CE, к прим. на электромагнитную совместимость и соответствие требованиям к низковольтной технике, оно было также

البيانات الفنية

الموديل: PC-FW 1172	الطاقة الكهربائية: 220 - 240 فولت ~ 60 / 50 هرتز
استهلاك الطاقة المقنن: 600 واط	أقصى استهلاك للطاقة: 1800 واط
مستوى ضغط الصوت: 84 ديسيبل (أ)	درجة الحماية: II
الوزن الصافي: 5,15 كجم تقريبا	نحتفظ بالحق في إجراء تغييرات فنية وتصميمية في سياق التطوير المستمر لمنتجاتنا.

تم اختبار هذه الجهاز وفقاً لإرشادات CE الحالية ذات الصلة، مثل التوافقية الإلكترونية ومغناطيسية وتوجيهات الجهد المنخفض كما تم تصنيعه وفقاً لأحدث لوائح السلامة.

التخلص من الجهاز

معنى رمز "صندوق القمامة"

حماية بيئتنا: يجب عدم التخلص من المعدات الكهربائية في سلة النفايات المنزلية.

تخلص من الأجهزة الكهربائية القديمة أو المعيبة من خلال نقاط تجميع البلدية.

يُرجى المساعدة في تجنب الآثار البيئية والصحية المحتملة الناتجة عن التخلص من النفايات بطريقة غير صحيحة.

سيسهم ذلك في عملية إعادة التدوير وغيرها من الأساليب التي يمكن من خلالها إعادة استخدام المعدات الكهربائية والإلكترونية.

يمكن الحصول على المعلومات المتعلقة بالأماكن التي يمكن التخلص من المعدات بها من خلال السلطة المحلية.



التشغيل

1. ضع قطع اللحم (اللحم المفروم / لحم النقانق أو العجين) في صينية التعبئة داخل عنق التعبئة.
2. إذا لزم الأمر، قم بتلقيم اللحم والعجين باستخدام أداة الضاغط (7).

إنهاء التشغيل

1. افصل قابس الطاقة.
2. قم بتفكيك جميع أجزاء مفرمة اللحم.
3. نظف أجزاء الجهاز المستخدمة كما هو موضح في قسم "التنظيف".

⚠ تحذير: مخاطر التعرض للإصابة!

استخدم دوماً الضاغط المرهقة. لا تدخل أصابعك أبداً أو أي أداة في عنق التعبئة!

⚠ تنبيه:

لا تستخدم الجهاز لمدة تزيد على 10 دقيقة متصلة. التره 10 دقائق حتى يبرد ثم أعد تشغيله ثانية.

التنظيف

⚠ تحذير:

- قبل التنظيف، انزع قابس الإمداد بالتيار الكهربائي وانتظر حتى يبرد الجهاز.
- لا تغمر الجهاز بالماء. و إلا سيؤدي ذلك إلى صدمة كهربية أو إلى نشوب حريق.
- شفرة مفرمة اللحم حادة! ثمة خطر حدوث إصابة! تقدم بحذر عند تفكيك وتنظيف وتجميع الأجزاء الفردية.

استكشاف الأخطاء وإصلاحها

المشكلة	السبب المحتمل	الحل
الجهاز لا يعمل.	لا تصل طاقة كهربائية إلى الجهاز.	تحقق من عمل المقبس باستخدام جهاز آخر.
		وصل مقبس كبل التوصيل الرئيسي بصورة صحيحة.
		تحقق من قاطع الدائرة الرئيسية.
	هناك عيب بالجهاز.	اتصل على مركز الصيانة الخاص بنا أو بأحد المتخصصين.
	مفتاح الوظائف (3) مضبوط على "R".	حرك مفتاح الوظائف إلى "ON".
الجهاز مسدود.	تلتصق بقايا اللحم بالعمود الملولب.	1. قم بتحويل المفتاح (2) إلى "O" (إيقاف التشغيل) وانتظر حتى توقف الموتور. 2. حرك مفتاح الوظائف (3) إلى "R". 3. اضغط "R" على المفتاح (2) لتحريك بقايا اللحم المحشورة. 4. اعمل على إيقاف تشغيل الجهاز وافصل قابس وصلة الطاقة. 5. بعدها أزل أي بقايا لحم ملتصقة.

⚠ تنبيه:

- لا تستخدم الفرشاة السلكية أو أي أشياء أخرى كاشطة.
- لا تستخدم أي منظفات حمضية أو كاشطة.

الموتور

- استخدم قطعة قماش رطبة لتنظيف مبيت الموتور ثم جففه باستخدام قطعة قماش جافة.

طبق التعبئة والعمود الملولب ومُبيت العمود الملولب وجميع الأدوات الملحقات

⚠ تنبيه:

لا تغسل هذه القطع في غسالة الصحون. فقد يفقد السطح الخارجي بريقه.

- يمكن تنظيف هذه القطع يدوياً في حوض الماء.
- أغمر القطع بالماء النظيف ثم جففها.

التخزين

- نظف الجهاز وفقاً لما هو مبين. دع الملحقات حتى تجف تماماً.
- نوصي بتخزين الجهاز في عبوته الأصلية إذا كان لن يُستخدم لفترة طويلة.
- اعمل على تخزين الجهاز في مكان جيد التهوية وجاف بعيداً عن تناول الأطفال.
- قم بإضافة قليل من الزيت النباتي إلى المصافي.

ملاحظات بشأن التشغيل

7. قم بتدوير القابض باتجاه عقارب الساعة.
- يمكنك العثور على مزيد من التفاصيل من خلال قسم "التوصيل الكهربائي" و "التشغيل".

تركيب الأداة الملحقة لعمل التناثق

- يُرجى أيضًا ملاحظة الصور ضمن "B" (الصفحة 4).
 - يُرجى المتابعة كما هو موصوف في "التحضير" و "تركيب مفرمة اللحم" النقاط 1 إلى 6.
 - 7. ضع الأداة الملحقة لعمل التناثق في مبيت العمود الملولب.
 - 8. قم بتدوير القابض باتجاه عقارب الساعة.
- يمكنك العثور على مزيد من التفاصيل من خلال قسم "التوصيل الكهربائي" و "التشغيل".

تركيب الأداة الملحقة لعمل "الكبة"

- يُرجى ملاحظة الصور في القسم "C" (الصفحة 4).
 - يُرجى اتباع النقاط من 1 إلى 4 كما هو موصوف في "التحضير".
 - 5. ضع القطعة الثانية للأداة الملحقة لعمل الكبة بعمود تدوير العمود الملولب. استخدم التجويفات للقيام بذلك.
 - 6. قم بتدوير القابض باتجاه عقارب الساعة.
- يمكنك العثور على مزيد من التفاصيل من خلال قسم "التوصيل الكهربائي" و "التشغيل".

التوصيل الكهربائي

1. تحقق إذا ما كان جهد التيار الرئيس الذي تريد استخدامه يتوافق مع جهد الجهاز. ستجد معلومات عنه في بطاقة التصنيف.
2. تأكد من ضبط مفتاح التشغيل على وضع "O" (إيقاف تشغيل).
3. قم بتوصيل الماكينة بمقبس سلامة مركب تركيبًا ملائمًا فقط.

وظائف المفتاح

- مفتاح الوظائف ON/R (الرجوع/تشغيل)
- استخدم المفتاح (3) لاختيار وضع التشغيل المطلوب للمفتاح (2).

مفتاح ON/O/R (الرجوع/إيقاف تشغيل/إعادة التوجيه)

الجهاز مزود بوظيفة إعادة التوجيه والعودة. فإذا كان من الضروري إيقاف العمود الملولب، يمكنك استخدام وظيفة الرجوع لتحريره.

- إعادة التوجيه

- حرك المفتاح (3) للوضع "ON".
- قم بتحويل المفتاح (2) إلى الوضع "ON"، سيصبح الجهاز في وضع "إعادة توجيه".

- الرجوع

- قم بتحويل المفتاح (2) إلى "O" (إيقاف التشغيل) وانتظر حتى توقف الموتور.
- قم بتحويل المفتاح (3) إلى "R". اضغط "R" على المفتاح (2). سوف يعمل الجهاز في وضع "عكس" طالما استمرت في الضغط على المفتاح.

- إيقاف التشغيل

- قم بتحويل مفتاح (2) إلى "O" (إيقاف تشغيل) واسحب قابس الطاقة.

- لا تحاول فرم الأشياء الصلبة مثل العظام أو المحارة.
- قطع اللحم لقطع حجمها 2,5 سم. تأكد أنه ليس هناك عظم أو أوتار في اللحم.
- لتقطيع اللحوم إلى قطع خشنة، استخدم قرص الثقوب الكبيرة.
- في الخطوة الثانية، حدد قرص الثقوب الأنعم أو المتوسط. يعتمد ذلك على درجة تقطيع اللحم التي تريد.
- قبل أن تبدأ، قم بتغطية المصفاة بدهن نباتي.
- إذا كنت تقوم بفرم اللحم، ضع وعاء أسفل المخرج.
- بمساعدة أداة "الكبة" (13) يمكن تشكيل أنابيب أو عجين اللحم.

عمل التناثق

- يمكنك استخدام أغلفة حقيقية وصناعية.
- إذا كنت قد اختارت الغلاف الطبيعي، انقع هذا الغلاف لبعض الوقت في الماء قبل استخدامه.
- أصنع عقدة في إحدى نهايتي الغلاف.
- ادفع الغلاف فوق الأداة الملحقة لعمل التناثق.
- اضغط عجينة التناثق داخل ملحق عمل التناثق وأملأ غلاف التناثق.
- تأكد من أن اللحوم التناثق محشوة بدرجة "فضفاضة" في الغلاف حيث تتوسع التناثق في الحجم أثناء الطبخ أو القلي ويمكن أن يتسبب ذلك في انفجار الغلاف وفتحه.
- إذا بلغت أول قطعة تناثق الطول المطلوب، اضغطها عند نهاية أداة التناثق بأصابعك.
- قم بتدوير التناثق مرة أو مرتين حول نفسها.
- بعد أن تمارس بعض الخبرة، بإمكانك إيقاف الجهاز بعد الانتهاء من كل سلسلة من التناثق.

التحضير

يُرجى الرجوع إلى العرضين في الصفحتين 3 و 4.

1. افتح مثبت مبيت العمود الملولب باستخدام المسمار (5) الموجود بالجهاز.
 2. ضع مبيت العمود الملولب (6) مع عنق أداة التعبئة متجه نحو الأعلى في ترس التدوير الحلزوني و قم بتدوير المسمار باتجاه عقارب الساعة حتى ينغلق.
 3. ضع طبق التعبئة الموجودة على عنق أداة التعبئة بحيث يكون الطبق مثبت مجموعة الموتور.
 4. أدخل العمود الملولب (8) في الجزء الأفقي من مبيت العمود الملولب حتي يتم ينغلق المحور في مكانه.
- يتم وصف تركيب الملحقات في الأجزاء التالية؛ جهز المفرمة تبعاً لمتطلباتك.

تركيب مفرمة اللحم

ملاحظة:

يمثل تصميم الأقراس المثقوبة وحدة مترابطة بثبات. وينبغي ألا تكون مرخية تحت أي ظرف من الظروف.

- يُرجى أيضًا ملاحظة الصور الموجودة ضمن القسم "A" (الصفحة 4).
- يُرجى اتباع النقاط من 1 إلى 4 كما هو موصوف في قسم "التحضير".
- 5. قم بإدخال السكين في عمود تدوير العمود الملولب بحيث تكون الحافة الحادة موجهة إلى الخارج.
- 6. اختر إحدى المصافي (10). استخدم التجويفات للقيام بذلك.

⚠️ تحذير: خطر التعرض للجروح!

- لا تصلح الجهاز بنفسك. اتصل دائماً بفني معتمد. إذا كان كابل مزود الطاقة تالفاً، فيجب استبداله عن طريق المُصنِّع، أو وكيل الصيانة التابع له أو أشخاص مؤهلين لتجنب أي خطر.
- غير مسموح باستخدام هذا الجهاز من قبل الأطفال.
- احتفظ بالجهاز والكبل الخاص به بعيداً عن متناول الأطفال.
- تجنب لعب الأطفال بالجهاز.
- يمكن استخدام هذا الجهاز بواسطة أشخاص أصحاب قدرات جسمانية أو إدراكية أو عقلية محدودة أو ممن تنقصهم الخبرة والمعرفة، إذا توفر لهم الإشراف أو التعليمات المتعلقة باستخدام الجهاز بطريقة آمنة وإذا أدركوا المخاطر المحتملة.

⚠️ تنبيه:

لا تغمر الجهاز في الماء لتنظيفه. يُرجى اتباع التعليمات الواردة في الفصل "التنظيف".

- لا تحاول تكسير المواد الصلبة مثل العظام أو المحارة.
- لا تعبث بمفاتيح الأمان.
- استخدام هذا الجهاز فقط لتجهيز الطعام. إساءة الاستخدام في أية أغراض أخرى قد تؤدي إلى وقوع إصابات.

تفريغ محتويات الجهاز

- الصور A إلى C:
- 8 العمود الملولب
 - 9 السكينة
 - 10 3 أقراص مثقوبة (ناعم، متوسط، خشن)
 - 11 المقبس
 - 12 الأداة الملحقة لعمل الناقنق
 - 13 الجزء الثاني الأداة الملحقة لعمل "الكبة"
1. أخرج الجهاز من عبوته.
 2. أزل كافة مواد التعبئة والتغليف مثل الطبقات البلاستيكية، ومواد الحشو، وروابط الكابل، والعبوة المصنوعة من الورق المقوى.
 3. تحقق من المحتويات للتأكد من عدم وجود أي جزء مفقود.
 4. إذا كانت محتويات العبوة غير كاملة أو لاحظت تلف المحتويات، لا تشغل الجهاز. أعد عبوة المحتويات للموزع على الفور.

ملاحظة:

قد يوجد غبار أو مخلفات إنتاج على الجهاز. لذا نوصي بتنظيف الجهاز على النحو الموضح أدنى العنوان "التنظيف".

نظرة عامة على المكونات / نطاق التسليم

- 1 طبق التعبئة
 - 2 مفتاح ON/O/R (الرجوع / إيقاف تشغيل / إعادة التوجيه)
 - 3 مفتاح الوظائف ON/R (الرجوع / تشغيل)
 - 4 الموتور
 - 5 المسمار
 - 6 مبيت العمود الملولب
 - 7 الضاغط
- تم تصميم هذا الجهاز للأغراض التالية
- تقطيع المواد الغذائية
 - يمكنك تشكيل المكرونة أو العجائن بالملحقات المختلفة.
- ليستخدم الجهاز فقط في الاستخدامات المنزلية وما شابه.
- ويجب استخدامه بالطريقة الموصوفة في تعليمات التشغيل هذه فقط.
- لا تستخدم الجهاز للأغراض التجارية.
- يُعد الاستخدام لأي غرض آخر غير الغرض المخصص استخداماً خاطئاً ويمكن أن يؤدي إلى تلف الماكينة وإصابة الشخص بجروح.
- لا يتحمل المُصنِّع مسؤولية التلف الناتج عن الاستخدام في غير أغراض الاستخدام المراد.

63	تركيب الأداة الملحقة لعمل "الكبة".....
63	التوصيل الكهربائي.....
63	وظائف المفتاح.....
62	التشغيل.....
62	التنظيف.....
62	التخزين.....
62	استكشاف الأخطاء وإصلاحها.....
61	البيانات الفنية.....
61	التخلص من الجهاز.....

ملاحظات عامة

اقرأ تعليمات التشغيل بعناية قبل تشغيل الجهاز واحتفظ بالتعليمات بما في ذلك الضمان وإيصال الاستلام، وإذا أمكن، الصندوق الذي يحتوي على العبوة الداخلية. عند إعطاء هذا الجهاز لأشخاص آخرين، يرجى إطلاعهم أيضاً على تعليمات التشغيل.

- هذا الجهاز مصمم للاستخدام الخاص وللغرض المقصود منه فقط. لا يصلح هذا الجهاز للاستخدام التجاري.
- لا تستخدم الجهاز في الأماكن الخارجية. احفظه بعيداً عن مصادر الحرارة وأشعة الشمس المباشرة والرطوبة (لا تغمسه مطلقاً في أي مادة سائلة) والأسطح الحادة. لا تستخدم الجهاز ويديك مبتلة. إذا كان الجهاز رطباً أو مبتلاً، انزع القابس الكهربائي على الفور.
- يجب فحص الجهاز وأسلاك الموصلات الرئيسية بانتظام لاكتشاف وجود أية علامات للتلف. عند اكتشاف أي تلف يجب التوقف عن استخدام الجهاز.
- استخدم قطع الغيار الأصلية فقط.
- لضمان سلامة أطفالك، يرجى حفظ العبوة بالكامل (الحقائب البلاستيكية، والصناديق، والبوليسترين وغيرها) بعيداً عن متناول أيديهم.



تحذير:

لا تدع الأطفال الصغار يعثون بالرفائق المعدنية خشية خطر الاختناق!

دليل التعليمات

شكراً لك لاختيارك منتجنا. نأمل في أن تستمتع باستخدام الجهاز.

رموز تعليمات الاستخدام

تم وضع علامات على هذه المعلومات الهامة خصيصاً للحفاظ على سلامتك. من الضروري الامتثال لهذه التعليمات لتجنب وقوع حوادث ومنع إلحاق تلف بالجهاز:



تحذير:

يحذرك هذا الرمز من الإصابة بمخاطر على صحتك ويشير إلى وجود مخاطر محتملة للتعرض للإصابة.



تنبيه:

يشير هذا الرمز إلى وجود مخاطر محتملة قد يتعرض لها الجهاز أو أشياء أخرى.



ملاحظة: يلقي هذا الرمز الضوء على النصائح والمعلومات.

المحتويات

3	نظرة عامة على المكونات.....
4	تركيب مفرمة اللحم.....
65	ملاحظات عامة.....
65	تعليمات السلامة الخاصة بهذا الجهاز.....
64	تفريغ محتويات الجهاز.....
64	نظرة عامة على المكونات / نطاق التسليم.....
64	الاستخدام المراد.....
63	ملاحظات بشأن التشغيل.....
63	التحضير.....
63	تركيب مفرمة اللحم.....
63	تركيب الأداة الملحقة لعمل التناثق.....

تعليمات السلامة الخاصة بهذا الجهاز

تحذير: خطر التعرض للجروح!

- قبل استبدال الملحقات أو الأجزاء الإضافية التي تتحرك أثناء التشغيل، يجب إيقاف تشغيل الجهاز وفصله من منفذ التيار.
- لا تلمس الأجزاء المتحركة.
- قبل تغيير الملحقات، انتظر حتى تتوقف السكينة تماماً.
- قبل التشغيل لا بد من التأكد من تركيب الملحقات بشكل صحيح وتثبيتها بإحكام.
- استخدم دوماً الضاغظ المتوفر مع الماكينة. لا تُدخل أصابعك أو أي أداة في عنق التعبئة!
- تعامل بحذر مع السكينة عند استخراجها وتنظيفها!
- افصل الجهاز دائماً من مصدر الكهرباء في حال تركه دون مراقبة وقبل التركيب أو الفك أو التنظيف.

GARANTIEKARTE

warranty card • garantiekaart • carte de garantie • scheda di garanzia • tarjeta de garantía • cartão de garantia • garantikort • karta gwarancyjna • záruční list • kartica jamstva • carte de garanție • Гаранционная карта • záručný list • garancijski list • garancijajegy • гарантійний формуляр • Гарантійний талон •

بطاقة ضمان

PC-FW 1172

24 Monate Garantie gemäß Garantieerklärung • 24 months warranty according to warranty declaration • 24 maanden garantie volgens garantieverklaring • 24 mois de garantie selon la déclaration de garantie • 24 mesi di garanzia secondo la dichiarazione di garanzia • 24 meses de garantía de acuerdo con la declaración de garantía • 24 meses de garantía, de acordo com a declaração de garantia • 24 måneders garanti i henhold til garantibetingelsene • 24 miesiące gwarancji na podstawie oświadczenia gwarancyjnego • záruka 24 měsíců podle prohlášení o záruce • 24 mjesечно jamstvo u skladu s jamstvenom deklaracijom • 24 luni garanție conform declarației de garanție • 24 месеца гаранция в съответствие с гаранционната декларация • 24-mesačná záruka podľa vyhlásenia o záruke • 24-mesečna garancija, skladno z garancijsko izjavo • 24 hónap garancia a garanciafeltételekben leírtak szerint • гарантія на 24 місяці відповідно заяві про гарантію • Гарантія 24 місяця согласно заявленним гарантійним правилам • ضمان لمدة 24 شهراً وفقاً لبيان الضمان

Kaufdatum, Händlerstempel, Unterschrift • date of purchase, dealer stamp, signature • aankoopdatum, dealerstempel, handtekening • date d'achat, tampon du concessionnaire, signature • data di acquisto, timbro del rivenditore, firma • fecha de compra, sello del distribuidor, firma • data de compra, carimbo do distribuidor, assinatura • kjøpsdato, forhandlerstempel, signatur • data zakupu, pieczęć sprzedawcy, podpis • datum zakoupení, razítko prodejce, podpis • datum kupovine, žig trgovca, potpis • data de achiziție, stampila furnizorului, semnătură • Дата на покупката, Печат на Продавача, Подпис • dátum nákupu, pečiatka obchodníka/predajcu, podpis • datum nakupa, žig trgovca, potpis • vásárlás dátuma, kereskedő bélyegzője, aláírás • дата придбання, печатка продавця, підпис • Дата приобретения, Штамп продавца, Подпись • تاريخ التراء، وجمد التواقيع والتواقيع

**PROFI COOK**
www.proficook-germany.de

**PROFI COOK**

Internet: www.proficook-germany.de
Made in P.R.C.

Stand 12/2018