



Electrolux

Модульное тепловое оборудование
Газовая фритюрница-моноблок
700XP, 2 ванны, объем 15 л

SIS # _____

AIA # _____



371071 (E7FRGH2GF0)

15+15-л газовая фритюрница с 2 V-образными ваннами (наружные горелки) и 2 корзинами

Характеристики

- Ножки из н/стали с регулируемой высотой (до 50 мм).
- Глубокие V-образные ванны.
- 4 высокопродуктивные горелки из н/стали мощностью 7 кВт находятся снаружи ванны. В комплекте: защитное устройство, прекращающее подачу газа при отсутствии пламени.
- Термостатический регулятор температуры нагрева масла (185°C MAX).
- На каждой горелке установлено защитное устройство, прекращающее подачу газа при отсутствии пламени.
- Предохранительный термостат для защиты от перегрева.
- Подача масла в контейнер, расположенный под ванной.
- Удобство в обслуживании: ко всем основным компонентам есть доступ с фронтальной стороны.
- Пьезоподжиг.
- Агрегат работает и на природном, и на баллонном газе, комплект форсунок для перенастройки входит в стандартную комплектацию.
- Индекс герметичности IPX4.
- [NOT TRANSLATED]

Конструкция

- Внешние панели из нержавеющей стали с полировкой Scotch Brite.
- Штампованная верхняя панель из н/стали толщиной 1,5 мм.
- Боковые кромки верхней панели выполнены строго под углом 90° для гладкой точной стыковки агрегатов и быстрой уборки.
- Закругленные углы ванны упрощают чистку агрегата.

Стандартная комплектация

- 2 шт. - Дверца к открытой PNC подставке 206350
- 2 шт. - Корзина GN 1 для PNC фритюрниц-моноблоков 14 и 15 л 921691

Опции

- Комплект соединительных уплотнителей PNC 206086
- Воздуховод, диам. 150 мм PNC 206132
- Уплотнительное кольцо для дымохода диам. 150 мм PNC 206133

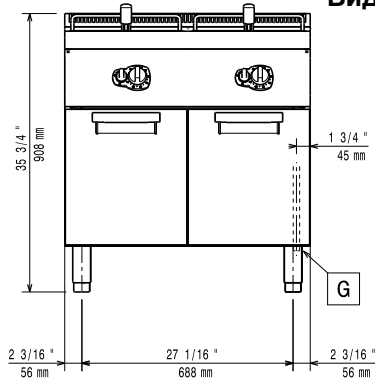
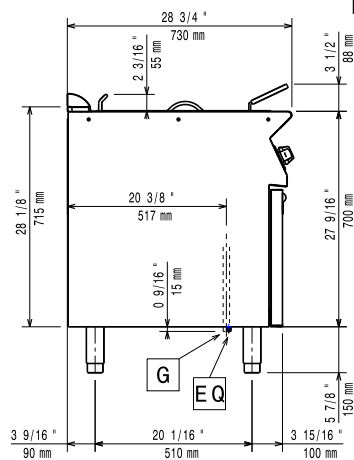
Одобрено _____



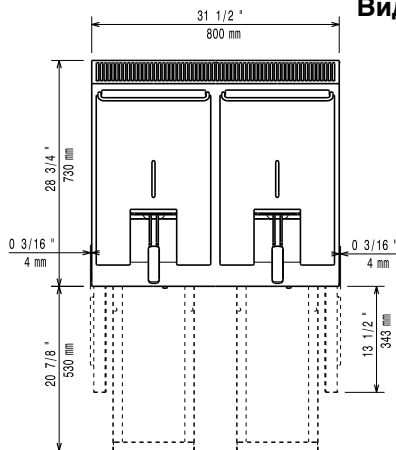
Electrolux

Модульное тепловое оборудование
Газовая фритюрница-моноблок 700XP, 2 ванны, объем 15 л

- 4 колеса, 2 поворотных с тормозом (700/900 XP) PNC 206135
- Комплект фланцевых ножек PNC 206136
- Фронтальный плинтус (установка на строительный цоколь), 800 мм PNC 206148
- Фронтальный плинтус (установка на строительный цоколь), 1000 мм PNC 206150
- Фронтальный плинтус (установка на строительный цоколь), 1200 мм PNC 206151
- Фронтальный плинтус (установка на строительный цоколь), 1600 мм PNC 206152
- Фронтальный плинтус для элемента 800 мм (не подходят для холодильных/морозильных подставок) PNC 206176
- Фронтальный плинтус для элемента 1000 мм (не подходят для холодильных/морозильных подставок) PNC 206177
- Фронтальный плинтус для элемента 1200 мм (не подходят для холодильных/морозильных подставок) PNC 206178
- Фронтальный плинтус для элемента 1600 мм (не подходят для холодильных/морозильных подставок) PNC 206179
- 4 ножки для установки на строительный цоколь (не подходит для грилей-моноблоков 900 линии) PNC 206210
- Отстойник для фритюрниц 15 л PNC 206235
- Дымоход диам. 150 мм для 1 модуля PNC 206246
- 2 боковых плинтуса PNC 206249
- 2 боковых плинтуса для установки на строительный цоколь PNC 206265
- Дренажная трубка к фритюрницам-моноблокам 15 л PNC 206301
- Надставка для дымохода 800 мм PNC 206304
- Правый и левый боковые поручни PNC 206307
- - NOT TRANSLATED - PNC 206308
- Дверца к открытой подставке PNC 206350
- Опорная рама для ножек или колес, 800 мм (700/900XP) PNC 206367
- Опорная рама для ножек или колес, 1200 мм (700/900XP) PNC 206368
- Опорная рама для ножек или колес, 1600 мм (700/900XP) PNC 206369
- Опорная рама для ножек или колес, 2000 мм (700/900XP) PNC 206370
- Задняя панель, 800 мм (700/900 XP) PNC 206374
- Задняя панель, 1000 мм (700/900 XP) PNC 206375
- Задняя панель, 1200 мм (700/900 XP) PNC 206376
- Сетка на дымоход, 400 мм (700XP/900) PNC 206400
- 2 боковые панели для агрегатов-моноблоков PNC 216000
- Корзина GN 1 для фритюрниц-моноблоков 14 и 15 л PNC 921691
- 2 корзины GN 1/2 для фритюрниц-моноблоков 12, 14 и 15 л PNC 921692
- Фильтр для масла к фритюрницам-моноблокам 7, 14 и 15 л PNC 921693
- Стержень для устранения засоров в дренажной трубке для фритюрниц 15 л PNC 921695
- Защитный экран для ТЭНов к фритюрницам 15 л (от муки и панировки) PNC 921696
- Регулятор давления для газовых агрегатов PNC 927225

Вид спереди

Вид сбоку


EQ = Винт эквипотенциала
G = Патрубок подачи газа

Вид сверху


Газ

Тепловая мощность	371071 (E7FRGH2GF0)	28 kW
[NOT TRANSLATED]		Природный газ G20 (20 мбар)
Тип газа		LPG; Natural Gas
Вход газа		1/2"

Основная информация

Полезный объем ванны (ширина):	240 мм
Полезный объем ванны (высота):	505 мм
Полезный объем ванны (глубина):	380 мм
Вместимость ванны:	13 lt MIN; 15 lt MAX
Рабочая температура:	105 °C MIN; 185 °C MAX
Вес нетто:	85 кг
Вес брутто:	99 кг
Высота:	1130 мм
Ширина:	820 мм
Глубина:	860 мм
Объем:	0.8 м ³

Если агрегат предполагается установить рядом или "спиной" к оборудованию, чувствительному к высоким температурам, необходимо оставить зазор 150 мм или обеспечить термоизоляцию подобного оборудования.