

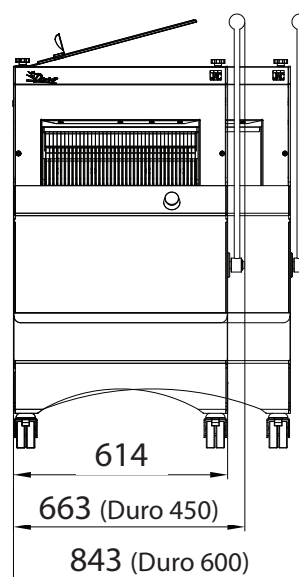
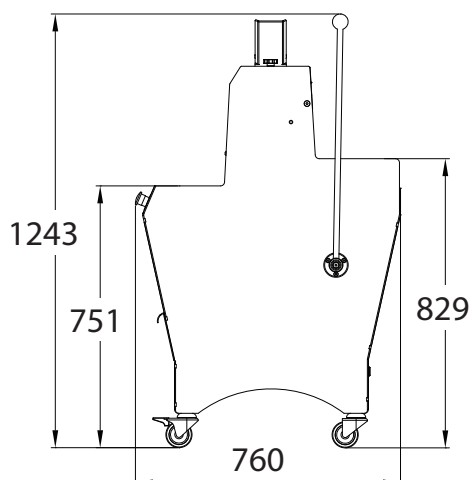
# Полуавтоматические хлеборезки рамочной конструкции

## **DURO**

- ✓ Прочность
- ✓ Рычаг плавной тяги для оптимального управления усилием
- ✓ С шириной рамки в 450 или 600мм
- ✓ С двойной толщиной нарезки

DURO 450: До 200 нарезок/час

DURO 600: До 400 нарезок/час



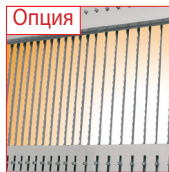
Traditionally Innovative

[www.jac-machines.com](http://www.jac-machines.com)

[info@jac-machines.com](mailto:info@jac-machines.com)



**Рычаг плавной тяги**  
Обеспечивает более качественное управление усилием.

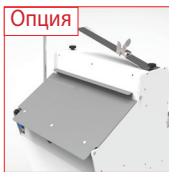


Опция

**Двойная толщина нарезки**  
Позволяет получить две различные толщины нарезки на одной и той же машине.



**Съемный бак для сбора крошек**  
Фронтальный доступ, емкость 18 л.



Опция

**Задняя защитная крышка из нержавеющей стали**  
Приводимая в движение при помощи рычага, она закрывается в начале нарезки.



**Устройство для расфасовки в пакеты**  
Облегчает упаковку хлеба.




Опция

**Подъем на 4 см/8 см**  
Создает удобные условия для работы операторов высокого роста.



**Версия со смазкой**  
**Система микронизированной смазки ножей «М»** для нарезки хлеба с высоким содержанием ржи или липкого мякиша.  
Система, разработанная компанией JAC, обеспечивает минимальный расход масла (120 мл/1000 буханок) и высокое качество нарезки.

## ХАРАКТЕРИСТИКИ

	DURO 450	DURO 450M 	DURO 600
Максимальные размеры хлеба (ДхШхВ) в см	44 x 32 x 16	44 x 31 x 16	60 x 32 x 16
Мощность мотора в кВт	0,49	15	0,49
Вес нетто в кг	150	165	175
Тип ножа и размеры в мм	Сталь 13 x 0,5	Тефлоновый 13 x 0,5	Сталь 13 x 0,7

## НА ВЫБОР

Толщина ломтя в мм	9—18	9—12	11—18
Высота толкателя хлеба	Сверхнизкий (50 мм) Низкий (80 мм) Высокий (100 мм)	Misch (80 мм)	Сверхнизкий (50 мм) Низкий (80 мм) Высокий (100 мм)
Тип мотора	230 В однофазный 230 В трехфазный 400 В трехфазный	400 В трехфазный	230 В однофазный 230 В трехфазный 400 В трехфазный

## ОПЦИИ

Усиленный мотор	•		•
Подъем на 4 см	•	•	•
Подъем на 8 см	•	•	•
Двойная толщина нарезки	•		•
Задняя защитная крышка	•		•
Воздуходувка для открывания пакетов	•		•
Счетчик ежедневной наработки	•	•	•
Специальный цвет	•	•	•
Специальные ножи	•		•