

ХОЛОДИЛЬНИКИ ФАРМАЦЕВТИЧЕСКИЕ

**ХФ-140 «ПОЗИС»
ХФ-140-1 «ПОЗИС»**

Руководство по эксплуатации



**Регистрационное удостоверение Федеральной службы
по надзору в сфере здравоохранения и социального развития
№ФСР 2009/05705 от 10 августа 2016 года**

УВАЖАЕМЫЕ РАБОТНИКИ ЗДРАВООХРАНЕНИЯ !

Сегодня POZIS занимает лидирующее положение на рынке медицинского оборудования, освоив первым в России производство специализированной техники, соответствующей всем требованиям Министерства здравоохранения и социального развития РФ. В условиях острой конкуренции, востребованность медицинской техники POZIS имеет несколько причин. Это техническое перевооружение производства, внедрение новейших наукоемких технологий, фирменное сервисное обслуживание.

Внутренний шкаф и панели дверей холодильного прибора изготовлены из полимерных материалов с антимикробным покрытием, благодаря чему в камере холодильника устраняются связанные с процессом жизнедеятельности микроорганизмов неприятные запахи, а воздух камеры холодильника становится стерильным.

Концентрат АМД (антимикробная добавка) «БАСКО» марки ПОО28/01-ПС (ТУ 2243-008-23124265-2003) добавляется в глянцевый слой полистирола марок 825 и 585 (ТУ 2214-126-05766801-2003) применяемых при производстве медицинской холодильной и морозильной техники POZIS.

Компания POZIS благодарит Вас за сотрудничество и будет признательна за конструктивные предложения и пожелания в наш адрес.

Телефон/факс: (84371) 528-18.

E-mail:itc@pozis.ru

Оглавление

| | |
|--|----|
| Обращение | 2 |
| Оглавление | 2 |
| Общие указания | 3 |
| Технические данные | 4 |
| Комплект поставки | 4 |
| Требования по технике безопасности | 7 |
| Устройство холодильника | 8 |
| Порядок установки и подготовки холодильника к работе | 9 |
| Порядок работы холодильника | 10 |
| Уход за холодильником | 12 |
| Техническое обслуживание | 13 |
| Указания по утилизации | 14 |
| Правила хранения и транспортирования | 14 |
| Возможные неисправности и методы их устранения | 15 |
| Приложение | 16 |
| Перечень авторизованных сервисных центров компании POZIS | 18 |

1.1 ВНИМАНИЕ! Перед эксплуатацией холодильника внимательно ознакомьтесь с настоящим руководством. Надежная и экономичная работа холодильника зависит от соблюдения приведенных в руководстве указаний.

1.2 Холодильники фармацевтические ХФ-140 «ПОЗИС» (дверь металлическая), ХФ-140-1 «ПОЗИС» (дверь-стеклоблок) (далее холодильник) предназначены для хранения лекарственных препаратов, вакцин, реагентов и биологических препаратов в помещениях аптек, клиник, больниц, научно-исследовательских институтов и других учреждений здравоохранения.

1.3 Холодильник работает от электрической сети переменного тока частотой 50 Гц, напряжением $220\text{ В} \pm 10\%$ и предназначен для установки в помещениях с температурой от 10 до 35°C .

Для эксплуатации холодильника в сетях с отклонениями напряжения питания необходимо использовать стабилизатор напряжения мощностью 600 Вт с кратковременной перегрузкой 6,8 кВт, обеспечивающий напряжение на выходе $220\text{ В} \pm 10\%$.

1.4 Холодильник заправлен озонобезопасным хладагентом R600a.

1.5 При покупке холодильника проверьте его работоспособность и комплектность, отсутствие механических повреждений, наличие штампа торгующей организации и даты продажи в гарантийной карте и на отрывных талонах - на техническое обслуживание и гарантийный ремонт.

1.6 Холодильник устанавливается и включается в сеть механиком торгующей организации или самим потребителем.

При установке холодильника механиком, в случае необходимости, производятся регулировочные работы.

1.7 При нарушении потребителем правил, изложенных в настоящем руководстве по эксплуатации, холодильник гарантийному ремонту не подлежит.

1.8 Конструкция холодильника постоянно совершенствуется, поэтому предприятие-изготовитель вправе изменять конструкцию холодильного прибора.

Технические данные

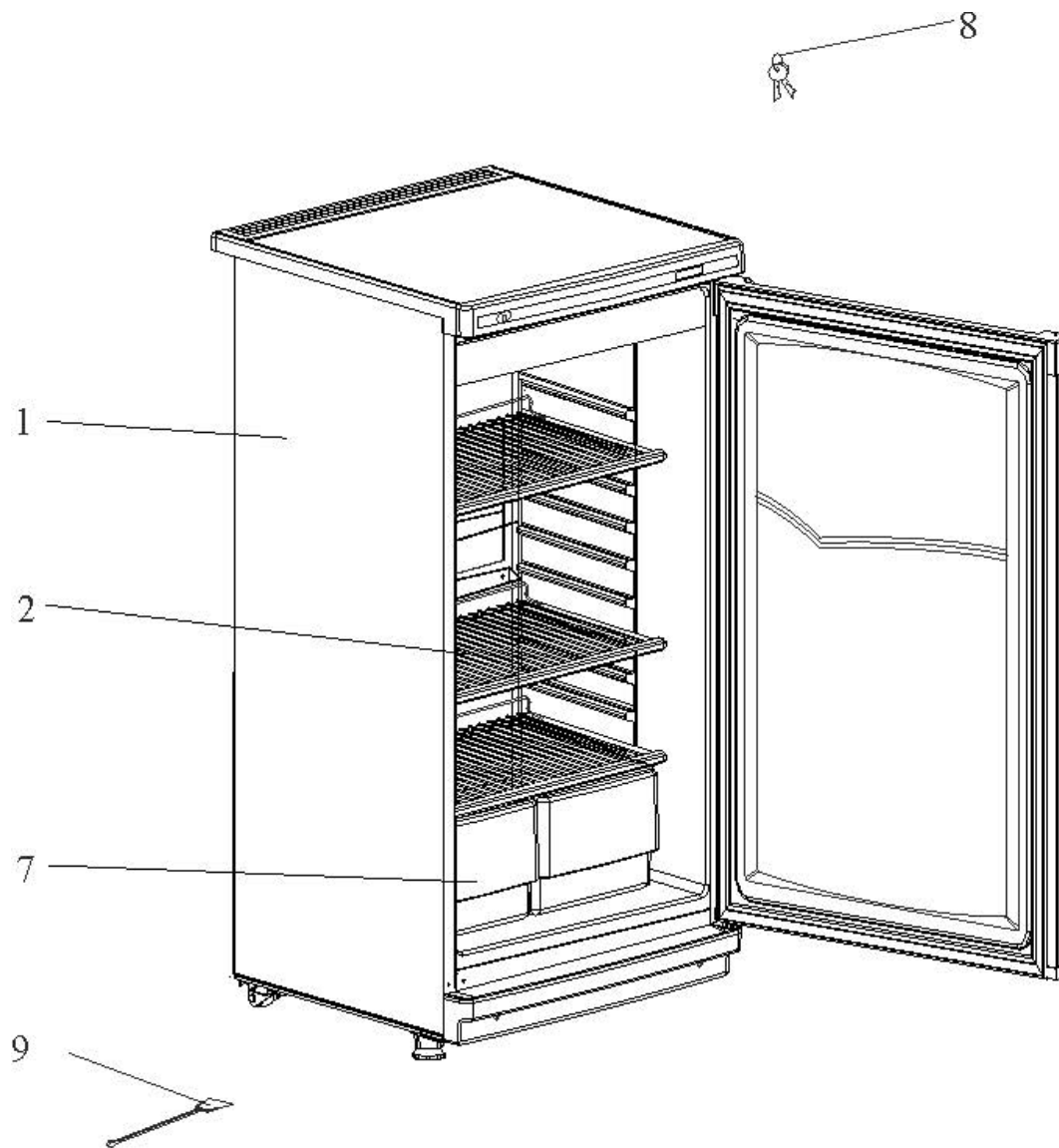
Таблица 1

| Наименование параметров и размеров | Значение параметров и размеров |
|---|--------------------------------|
| Общий объем, дм ³ | 140 |
| Габаритные размеры холодильника, мм: высота ширина глубина | 910 600 610 |
| Номинальная потребляемая мощность, Вт, не более | 150 |
| Диапазон рабочих температур, °С | 2 ... 15 |
| Масса, кг, не более: ХФ-140 ХФ-140-1 | 40 45 |
| Корректированный уровень звуковой мощности, дБа, не более | 55 |

Комплект поставки

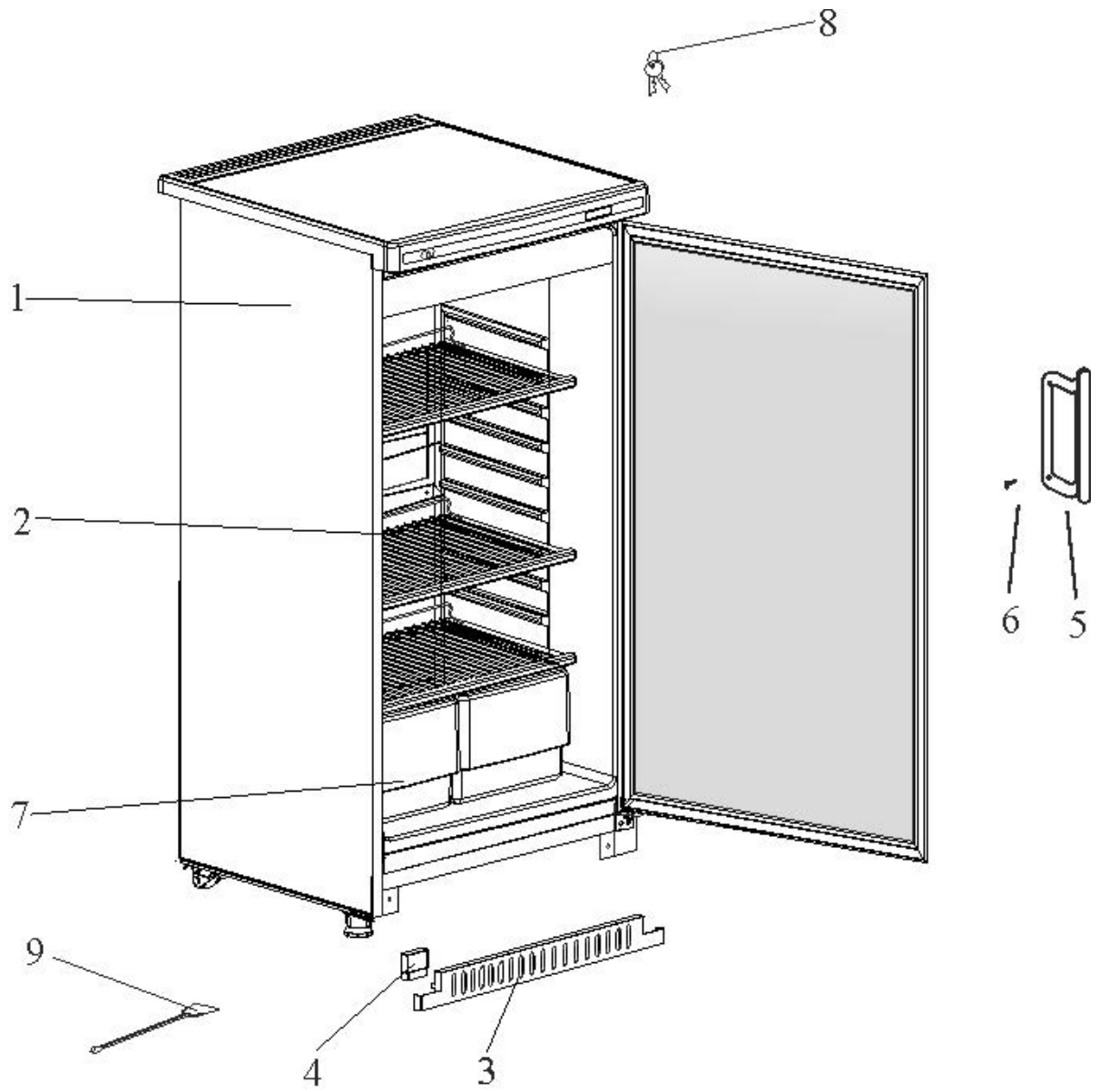
Таблица 2

| Позиция | Комплектующие изделия | Количество, шт | |
|---------|-----------------------------|----------------|----------|
| | | ХФ-140 | ХФ-140-1 |
| 1 | Холодильник | 1 | 1 |
| 2 | Полка | 3 | 3 |
| 3 | Кронштейн | - | 1 |
| 4 | Накладка | - | 1 |
| 5 | Ручка | - | 1 |
| 6 | Винт | - | 2 |
| 7 | Сосуд | 2 | 2 |
| 8 | Ключ | 2 | 2 |
| 9 | Ерш | 1 | 1 |
| | Руководство по эксплуатации | 1 | 1 |
| | Гарантийная карта | 1 | 1 |
| | Упаковка | 1 | 1 |



а) XF-140 «ПОЗИС»

Рис. 1 Расположение съемных деталей холодильника



б) ХФ-140-1 «ПОЗИС»

4.1 Холодильник выполнен по степени защиты от поражения электрическим током класса 1 тип Н по ГОСТ 12.2.091-2012 и должен подключаться к электрической сети через двухполюсную розетку с заземляющим контактом.

4.2 Перед включением в сеть проверьте, не повреждена ли видимая часть изоляции электропроводки. При повреждении изоляции вызовите мастера обслуживающей организации.

ВНИМАНИЕ! Для обеспечения пожарной безопасности запрещается использовать для подключения холодильника к электрической сети многоместные розетки (имеющие два и более мест подключения), переходники и удлинительные шнуры.

4.3 При появлении во время эксплуатации признаков замыкания электропроводки на корпус (пощипывание при касании металлических частей) немедленно отключите от сети холодильник и вызовите механика обслуживающей организации.

4.4 Запрещается прикасаться одновременно к холодильнику и устройствам, имеющим естественное заземление (газовые плиты, радиаторы отопления, водопроводные краны и т.п.)

4.5 Запрещается эксплуатация холодильника в помещениях с повышенной опасностью, характеризующихся наличием в них хотя бы одного из следующих условий:

- сырости (помещение, в котором относительная влажность воздуха выше 75%, когда потолок, стены, пол и предметы, находящиеся в помещении, покрыты влагой) или токопроводящей пылью;

- химически активной среды (помещение, в котором постоянно или длительно содержатся пары или образуются отложения, действующие разрушающе на изоляцию и токопроводящие части электрооборудования);

- токопроводящих полов (металлических, земляных, железобетонных и т.п.).

4.6 В процессе эксплуатации холодильника строго следите за исправностью системы для отвода талой воды, не допускайте засорения системы. Ерш предназначен для очистки системы при засорении.

4.7 Для обеспечения пожарной безопасности запрещается:

- подключать холодильник к электрической сети, имеющей неисправную защиту от токовых перегрузок;

- использовать для подключения холодильника к электрической сети многоместные розетки (имеющие два и более мест подключения), переходники и удлинительные шнуры.

- ставить на холодильник емкости с жидкостями – во избежание попадания жидкости на электрическую схему холодильника.

4.8 В процессе эксплуатации или уборки холодильника не допускается попадание влаги на компрессор, пускозащитное реле и токоведущие части. Не допускается эксплуатация холодильника без сосуда для сбора талой воды.

ВНИМАНИЕ! Включать холодильник в электросеть только после полного высыхания влаги!

4.9 Отключайте холодильник от электросети на время уборки его внутри и снаружи, перемещения его на другое место, мытья пола под ним, устранения неисправностей.

Будьте осторожны, перемещая холодильник. Некоторые типы напольных покрытий могут быть повреждены, особенно мягкие и рельефные поверхности.

4.10 По истечении срока службы холодильника изготовитель не несет ответственности за безопасную работу изделия. Из-за естественного старения материалов и износа комплектующих увеличивается вероятность возникновения электро- и пожароопасных ситуаций.

ВНИМАНИЕ! В холодильнике содержится в незначительном количестве хладагент изобутан (R600a), который представляет собой природный газ, не загрязняющий окружающую среду, но легковоспламеняющийся. При транспортировании и установке холодильника следите за тем, чтобы ни один из элементов контура, по которому циркулирует хладагент, не был поврежден. При наличии подобных повреждений, в помещении, в котором находится холодильник, не следует пользоваться открытым пламенем или другими источниками воспламенения до тех пор, пока это помещение не будет проветрено.

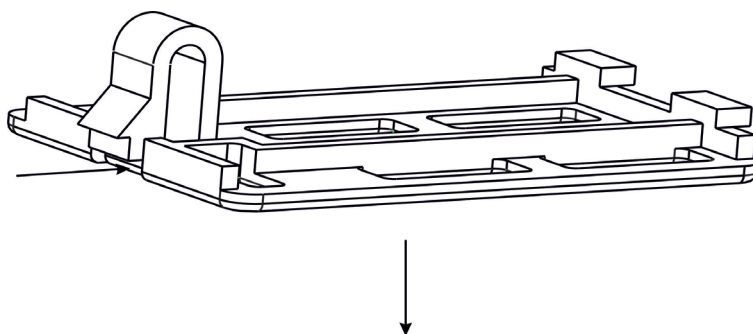


При продаже, сдаче другому владельцу или на утилизацию, информируйте, что холодильник заправлен хладагентом R600a.

4.12 Запрещается хранить в холодильнике щелочи, кислоты и препараты в аэрозольной упаковке с горючими рабочими газами, так как не исключена опасность возникновения взрыва!

4.13 Запрещается устанавливать в холодильник электрическую лампу освещения мощностью более 25 Вт.

При замене лампы отключите холодильник от электросети. Освободите фиксатор плафона, сдвинув его от края к центру (см. рисунок). Подцепив плафон торцевой отверткой, потяните его вниз и снимите. Замените лампу. Установите плафон, вставив сначала выступы в окно кронштейна со стороны патрона лампы, а затем слегка нажмите на другую сторону плафона, чтобы фиксатор вошел в окно кронштейна.



Устройство холодильника

Холодильник выполнен в виде напольного шкафа с дверью металлической ХФ-140 «ПОЗИС» и с дверью из стеклоблока ХФ-140-1 «ПОЗИС». Стеклоблок может быть выполнен из тонированного стекла по требованию заказчика. Тонированное стекло защищает хранящиеся лекарственные препараты и средства от воздействия инфракрасных лучей. Металлическая дверь может быть выполнена с применением металлопласта (металлического листа со стойким полимерным покрытием, обладающим свойствами защиты от жирных кислот и других загрязнений, а так же легко очищаемым от различного вида загрязнений).

5.2 Охлаждение в холодильнике осуществляется герметичным агрегатом компрессионного типа. Для равномерного охлаждения используется вентилятор специального исполнения для холодильной техники с влагозащищенным двигателем с изолированной катушкой.

5.3 Температурный режим в холодильнике регулируется с помощью контроллера EV3B22.

5.4 При оттаивании холодильника сбор талой воды осуществляется по дренажной системе в сосуд, который находится на компрессоре.

5.5 Герметизация дверного проема холодильника осуществляется эластичным уплотнителем с магнитной вставкой.

После закрывания двери теплый воздух, попавший в камеру холодильника из окружающего помещения, быстро охлаждается и в камере образуется небольшое разрежение (пониженное давление), вследствие чего дверь может открываться с большим усилием. Повторно открывать двери (холодильной и морозильной камер) холодильника рекомендуется не ранее, чем через 3-5 минут после ее закрывания.

5.6 Теплоизоляция холодильника - пенополиуретан.

5.7 Конструкция холодильника предусматривает возможность перестановки полок в холодильной камере на различную высоту.

5.8 Холодильник снабжен замком.

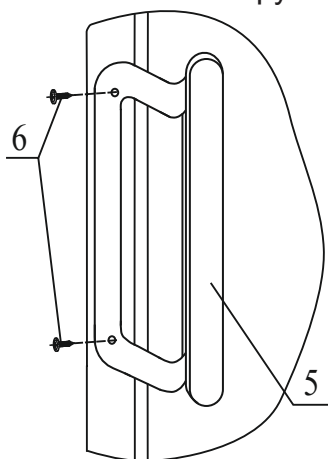
5.9 Для обеспечения перемещения холодильника предусмотрены роликовые опоры. При перестановке холодильника на другое место, переднюю его часть слегка приподнимите, чтобы опоры не касались пола и передвигайте на роликах. Категорически запрещается перемещать холодильник, держась за конденсатор, расположенный на задней стенке шкафа.

Порядок установки и подготовки холодильника к работе

6.1 Снимите упаковку с холодильника. Установите холодильник на полу ровно. Регулирование (выравнивание) положения холодильника на полу осуществляется изменением положения опор – вывинчивая или ввинчивая их на несколько оборотов. После регулировки застопорите опоры пластмассовыми гайками.

Для того, чтобы дверь холодильника закрывалась самопроизвольно, установите его с небольшим уклоном назад (рекомендуемое отклонение верхнего края двери от нижнего по горизонтали составляет 10-12 мм), регулируя опоры.

6.2 Установка ручки холодильника:



Расположите ручку двери 5 на боковой стороне, как показано на рисунке, совместив отверстия на ручке с отверстиями на двери.

Ручку закрепите винтами 6.

ВНИМАНИЕ! Запрещается перемещать холодильный прибор, держась за ручку.

6.3 Перед эксплуатацией камеру холодильника вымойте теплой мыльной водой с пищевой содой (1 ч. ложка пищевой соды на 1 л воды), насухо вытрите мягкой тканью и тщательно проветрите.

В целях устранения специфического запаха, который может возникнуть в результате длительного хранения неработающего холодильника в закрытом состоянии, в первый месяц эксплуатации еженедельно промывайте внутренние поверхности и проветривайте.

Порядок установки и подготовки холодильника к работе

6.4 В зависимости от условий эксплуатации перед началом и в процессе эксплуатации части холодильника (полки, дверки, внутренние поверхности шкафа и наружные поверхности холодильника) можно обрабатывать способом двукратного протирания салфеткой из бязи или марли, смоченной дезинфицирующими средствами, разрешенными для дезинфекционной обработки поверхностей, в соответствии с действующими нормативно-техническими документами на эти средства. Тампоны должны быть отжаты. При этом должна быть исключена возможность попадания используемых растворов внутрь органов управления и индикации. Периодичность обеззараживающих работ устанавливается пользователем согласно инструкциям, действующих в учреждении, где эксплуатируется холодильник.

6.5 Холодильник следует устанавливать вдали от источников тепла, в месте, недоступном для прямых солнечных лучей.

ВНИМАНИЕ! Запрещается устанавливать холодильник в нишу или встраивать его в мебель, а также перекрывать вентиляционные отверстия, расположенные по задней стороне холодильника.

6.6 Холодильник, находившийся на холоде, перед включением в электросеть необходимо выдержать при комнатной температуре не менее 8 часов.

6.7 Холодильник следует загружать через 3 часа после включения его в сеть.

6.8 Перед включением холодильника проверьте соответствие напряжения, указанного на табличке холодильника, напряжению в сети. При установке холодильника следует учитывать сохранение свободного доступа к розетке. При угрозе возникновения пожароопасной ситуации необходимо сразу же отсоединить холодильник от сети.

Порядок работы холодильника

7.1 Включение и выключение холодильника производится штепсельной вилкой сетевого шнура (не рекомендуется тянуть за сетевой шнур).

7.2 Температурный режим в холодильнике задается и регулируется с помощью контроллера EV3B22.

7.2.1 Задание и регулировка температурного режима с помощью контроллера EV3B22.

7.2.1.1 Контроллер EV3B22 обеспечивает: поддержание температурного режима в камере, индикацию температуры, включение звуковой сигнализации при выходе температуры в камере за установленные пределы, автоматическое отключением вентилятора при открытой двери холодильника. Датчик температуры размещается внутри камеры холодильника. Органы управления выведены на панель управления холодильника (рис.2):

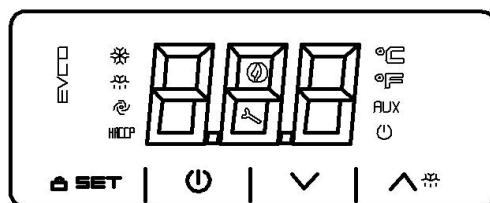
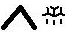





Рис. 2 Регулировка температурного режима

- экран (трехразрядный индикатор), предназначенный для отображения информации;
- кнопка «SET», предназначена для входа в режим задания температур (уровень

Пользователя), а также для записи новых установленных значений параметров в энергезависимую память контроллера (уровень **Наладчика** сервисного центра);

- кнопки  (увеличить) и  (уменьшить) предназначены для задания изменения значения параметров и восстановления стандартных значений.

Рабочие состояния устройства следующие (отображаются на его дисплее):

- Состояние “on” (включено), - устройство подключено к электропитанию и включено;
- Состояние “stand-by” (ожидание), – контроллер подключен к электропитанию, но выключен с помощью кнопки  ; Холодильник выключен, будет светиться значок  .
- Состояние “off” (выключено), - контроллер к электропитанию не подключен.

Для блокировки клавиатуры выполните следующее:


- Убедитесь, что никакая процедура не выполняется.
- Не выполняйте никаких действий с кнопками контроллера в течение 30 сек. На дисплее на 1 секунду появится надпись “Loc”, после чего клавиатура будет автоматически заблокирована.

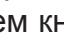

Для разблокировки клавиатуры:


- Нажмите кнопку «SET» и удерживайте ее нажатой в течение 4 с. На дисплее в течение 4 секунд будет отображаться “UnL” (клавиатура разблокирована).

7.2.1.2 Изменение параметров, которые производятся на уровне Пользователя (изменение установок температур).

Температурный режим производится заданием температуры T, выбираемой из диапазона от 4 до 13°C, при этом температура в камере холодильника должна быть от (T-2) °C до (T+2) °C.

- Убедитесь, что клавиатура не заблокирована и никакая процедура не выполняется;
- Кратковременно нажмите кнопку «SET». Начнет мигать светодиод  (индикатор компрессора: если индикатор светится постоянно, компрессор включен; если индикатор мигает - идет процесс модификации рабочей установки)

- Нажатием кнопок  или  выберите необходимое значение температуры, действие возможно в течение 15 секунд;

- Кратковременно нажмите кнопку «SET», либо не выполняйте никаких действий в течение 15 сек. Светодиод  погаснет и устройство завершит процедуру установки температуры. Значение рабочей установки может быть задано также с помощью параметра SP.

На предприятии установлена температура 5°C.

Диапазон рабочих температур приведен в таблице № 3.

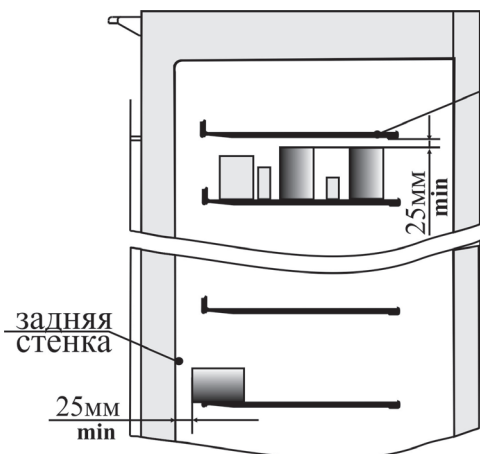
Таблица 3

| Задаваемая температура, T, °C | Температура в холодильнике, °C |
|--------------------------------------|---------------------------------------|
| 4,0 | 2 – 6 |
| 5,0 | 3 – 7 |
| 6,0 | 4 – 8 |
| 7,0 | 5 – 9 |
| 8,0 | 6 – 10 |
| 9,0 | 7 – 11 |
| 10,0 | 8 – 12 |
| 11,0 | 9 – 13 |
| 12,0 | 10 - 14 |
| 13,0 | 11 - 15 |

Порядок работы холодильника

7.3 Работа компрессора зависит от температуры в камере. Если температура повысилась и достигла определенного значения, компрессор включится. Отключение компрессора происходит при понижении температуры.

7.4 Работа вентилятора определяется положением двери холодильника. При открытой двери вентилятор отключается, при закрытой двери вентилятор включается.



Для нормального функционирования холодильного прибора обеспечьте свободную циркуляцию воздуха внутри холодильной камеры укладывая лекарственные препараты так, чтобы по всей высоте холодильной камеры оставался зазор не менее 25 мм между лекарственными препаратами на полках и задней стенкой шкафа (воздуховодом) и боковыми стенками шкафа, а также между лекарственными препаратами и вышерасположенными полками (рис. 3).

Рис. 3

Изготовитель не гарантирует нормальную работу холодильного прибора при нарушении правил эксплуатации.

Уход за холодильником

8.1 Уборку холодильника следует проводить один раз в полгода, перед этим отключите от сети, выньте содержимое холодильника и оставьте дверь открытой.

8.2 Вода, образующаяся при таянии инея с задней стенки внутреннего шкафа, стекает по дренажной системе в сосуд для сбора талой воды, расположенный на компрессоре.

8.3 Холодильник при необходимости может быть отключен на любой срок. При этом следует:

- отключить его от электросети;
- тщательно промыть и насухо протереть;
- весь период консервации дверь холодильника должна быть приоткрыта во избежание появления запаха в камере;
- периодически один раз в 1-2 месяца включать холодильник на несколько минут для смазки компрессора.

Нельзя применять при уборке холодильника какие-либо порошки, пасты и щелочные растворы.

8.4 Примерно один раз в год очищайте от пыли конденсатор, расположенный на задней стенке холодильника. Для этой цели рекомендуется использовать волосяную щетку или пылесос.

9.1 Холодильник устанавливается и включается в сеть самим потребителем или механиком торгующей организации (при наличии данного вида услуг).

При необходимости могут быть произведены регулировочные работы (устранение касания трубопроводов, регулировка двери).

9.2 В случае обнаружения в процессе эксплуатации неисправностей, которые не удается устранить в соответствии с рекомендациями, данными в разделе 12 настоящего руководства по эксплуатации, необходимо обратиться на предприятие-изготовитель или в сервисный центр.

9.3 В течение гарантийного срока неисправности устраняются при предъявлении гарантийной карты.

Гарантийная карта содержит талон на техническое обслуживание и талоны на гарантийный ремонт.

Талон на техническое обслуживание холодильника заполняется и изымается механиком обслуживающей организации при устранении неисправностей без замены узлов и деталей.

Талоны на гарантийный ремонт заполняются и изымаются при устранении неисправностей путем замены узлов и деталей.

При изъятии талона требуйте от механика заполнения корешка талона и записи о произведенной работе.

9.4. На предприятии- изготовителе проведены контрольные испытания холодильников в течение суток, по результатам которых оформлены термокарты на каждую модель (см. Приложение).

9.5 Периодический контроль состояния холодильника.

9.5.1 При эксплуатации холодильника периодически, но не реже одного раза в год, необходимо проводить контроль состояния холодильника.

При проведении испытаний по контролю состояния холодильника в «холодной» и «теплой» точках (см. Приложение) установите поверенный контрольный спиртовой термометр с ценой деления не более 1°C (погрешность 0,5°C), либо любое другое поверенное средство измерения классом точности не ниже, чем у термометра (предпочтительнее электронный блок). Контрольные показания фиксировать не ранее, чем через 60 минут после последнего открывания в максимально короткое время. Значения контрольных показаний термометра (или другого средства измерения) должны находиться в пределах точности поддержания температуры.

9.5.2 Если какие-либо показания контрольного термометра выходят за пределы точности поддержания температуры, необходимо провести калибровку контроллера. Калибровку можно проводить в лаборатории, имеющей аккредитацию на проведение таких работ, либо обратиться в сервисный центр.

9.6 Средний срок службы – 10 лет.

Указания по утилизации

10.1 Материалы, применяемые для упаковки холодильника, могут быть полностью переработаны и использованы повторно. Пожалуйста, отнесите упаковочные материалы (по окончании срока гарантии) в пункт сбора вторичного сырья.

10.2 Холодильник, отслуживший свой срок, подлежит утилизации. Перед утилизацией холодильник необходимо привести в состояние непригодное для эксплуатации, т.е. вынуть вилку из розетки, отсоединить или отрезать сетевой шнур питания как можно ближе от места крепления.

10.3 При утилизации холодильника не допускайте повреждения трубопроводов во избежание неконтролируемого вытекания хладагента и масла. Содержащийся в холодильной системе хладагент должен утилизироваться специалистом.

10.4 Утилизация отслуживших свой срок холодильников должна проводиться по правилам, действующим в вашей местности.

Правила хранения и транспортирования

11.1 Холодильник необходимо хранить в упакованном виде в закрытых помещениях с естественной вентиляцией при относительной влажности не выше 75% при отсутствии в воздухе кислотных и других паров, вредно действующих на холодильник.

При транспортировании авиатранспортом холодильники должны перевозиться в герметизированных отсеках при нормальном давлении окружающего воздуха.

11.2 Транспортировать холодильник необходимо в рабочем положении любым видом крытого транспорта.

Надежно закрепляйте холодильник, чтобы исключить любые возможные удары и перемещения его внутри транспортных средств.

11.3 При погрузочно-разгрузочных работах не допускается подвергать холодильник ударным нагрузкам, а также наклонять на угол более 30° от вертикали.

Внимание! Несанкционированное изменение настроек блока управления не является гарантийным случаем.

12.1 Неисправности, которые могут быть устранены потребителем, указаны в таблице № 4.

Таблица 4

| Неисправность | Вероятные причины | Методы устранения |
|--|--|--|
| Холодильник, включенный в электросеть, не работает (экран блока не светится) | Нет напряжения в электросети Нет контакта штепсельной вилки с розеткой | Проверить наличие напряжения в розетке электросети Обеспечить контакт штепсельной розетки с вилкой |
| Повышенный шум | Неправильно установлен холодильник Трубопроводы холодильного агрегата соприкасаются с корпусом или между собой Ослабили винты вентилятора Вентилятор задевает кожух | Установить холодильник в соответствии с настоящим руководством Устранить касание трубопроводов с корпусом или между собой Подтянуть винты Изменить положение кожуха или вентилятора |
| Появление запаха в холодильнике | Нерегулярная или недостаточно тщательная уборка, длительное пребывание холодильника отключенным при плотно закрытой двери | Проведите оттайку холодильника, тщательную уборку и проветрите холодильник в течение 3÷4 часов |

ПРИМЕЧАНИЕ:

При повреждении шнура питания его следует заменить специальным шнуром или комплектом, получаемым у изготовителя или его агента.

В процессе работы холодильника могут быть слышны:

- журчание хладагента, циркулирующего по трубкам холодильной системы;
- легкие потрескивания при температурных деформациях материалов.

Данные звуки не связаны с каким-либо дефектом и носят функциональный характер.

В случае выявления других неисправностей обращайтесь в сервисный центр. или на предприятие-изготовитель.

12.2 В процессе работы блок управления обнаруживает аварийные ситуации и выдает следующие мерцающие диагностические сообщения об ошибках:

| |
|---|
| <p>«AI» - при понижении температуры в холодильнике. «AH» - при повышении температуры в холодильной камере. «id» - при открытой двери холодильника свыше 40 секунд. «Pr1»- при неисправности датчика. «CSd» - сигнал тревоги, обусловленный отключением компрессора.</p> |
|---|

Все ошибки дублируются звуковым сигналом.

Стирание с экрана сообщений об ошибках и сброс звукового сигнала осуществляется кратким нажатием кнопки «SET».

Когда причина, вызвавшая активацию сигнала тревоги будет устранена, устройство вернется к нормальной работе. Исключением являются следующие сигналы тревоги:

- сигнал тревоги, обусловленный отключением компрессора (код "CSd") – требуется выключить электропитание устройства, а затем включить его снова;

В случае, если ошибки не стираются с экрана блока управления, обратитесь в сервисный центр.

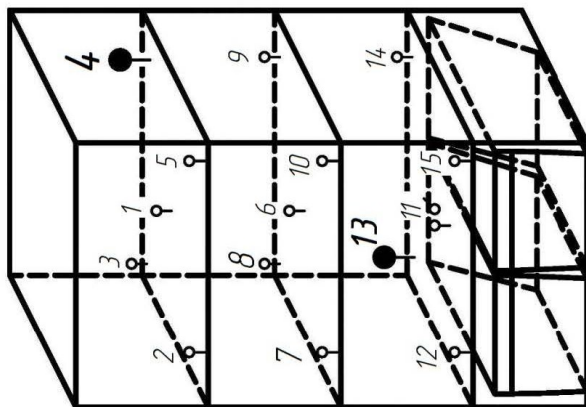
Термокарта холодильника фармацевтического XF-140

Утверждено:
 Главный конструктор
 начальник ИИТ
 Козулин О.А.



Температура окружающей среды +25 °С. На предприятии установлена температура 5 °С. Значение рабочего диапазона ±2° С.

Схема размещения датчиков



○ Валидационный датчик

○ Датчик контроллера EV3B22

Холодная точка: т.4.

Теплая точка: т.13.

| Время | № датчика/Значение температуры | | | | | | | | | | | | | | |
|-------|--------------------------------|-----|-----|-----|-----|-----|-----|-----|-----|-----|-----|-----|-----|-----|-----|
| | 1 | 2 | 3 | 4 | 5 | 6 | 7 | 8 | 9 | 10 | 11 | 12 | 13 | 14 | 15 |
| 9:01 | 4,8 | 5,1 | 5,1 | 4,8 | 4,9 | 4,9 | 5,3 | 5,2 | 5,0 | 4,9 | 5,0 | 5,5 | 5,8 | 5,6 | 5,3 |
| 10:01 | 4,3 | 3,7 | 3,9 | 3,5 | 3,7 | 4,4 | 4,1 | 4,5 | 4,1 | 4,0 | 4,8 | 5,2 | 5,7 | 5,5 | 4,6 |
| 11:01 | 5,6 | 6,0 | 5,8 | 5,6 | 5,7 | 5,7 | 6,1 | 5,9 | 5,7 | 5,7 | 5,6 | 6,1 | 6,3 | 6,0 | 6,0 |
| 12:01 | 4,0 | 3,7 | 3,8 | 3,4 | 3,6 | 4,1 | 4,1 | 4,3 | 4,0 | 3,9 | 4,4 | 4,9 | 5,5 | 5,2 | 4,5 |
| 13:01 | 5,7 | 5,9 | 5,9 | 5,6 | 5,7 | 5,8 | 6,0 | 6,0 | 5,7 | 5,7 | 5,8 | 6,3 | 6,5 | 6,2 | 6,1 |
| 14:01 | 4,1 | 4,2 | 4,1 | 3,8 | 4,0 | 4,3 | 4,4 | 4,5 | 4,3 | 4,1 | 4,5 | 5,0 | 5,5 | 5,3 | 4,7 |
| 15:01 | 5,4 | 5,1 | 5,2 | 4,8 | 5,1 | 5,4 | 5,2 | 5,5 | 5,2 | 5,2 | 5,6 | 6,0 | 6,3 | 6,1 | 5,7 |
| 16:01 | 4,7 | 4,9 | 4,8 | 4,4 | 4,6 | 4,7 | 5,1 | 5,0 | 4,8 | 4,7 | 4,8 | 5,3 | 5,7 | 5,5 | 5,1 |
| 17:01 | 4,8 | 4,3 | 4,4 | 4,0 | 4,3 | 4,9 | 4,5 | 4,9 | 4,6 | 4,5 | 5,1 | 5,5 | 6,0 | 5,7 | 5,1 |
| 18:01 | 5,1 | 5,5 | 5,3 | 5,2 | 5,3 | 5,2 | 5,6 | 5,5 | 5,3 | 5,2 | 5,3 | 5,7 | 6,0 | 5,7 | 5,6 |
| 19:01 | 4,1 | 3,6 | 3,8 | 3,3 | 3,6 | 4,2 | 3,9 | 4,3 | 4,1 | 3,8 | 4,5 | 4,9 | 5,6 | 5,4 | 4,5 |
| 20:01 | 5,7 | 6,1 | 5,9 | 5,6 | 5,7 | 5,8 | 6,0 | 6,0 | 5,8 | 5,8 | 5,8 | 6,3 | 6,4 | 6,2 | 6,1 |
| 21:01 | 4,1 | 4,2 | 4,1 | 3,7 | 4,0 | 4,3 | 4,4 | 4,5 | 4,3 | 4,2 | 4,5 | 5,0 | 5,6 | 5,3 | 4,6 |
| 22:01 | 5,3 | 5,0 | 5,1 | 4,7 | 5,0 | 5,3 | 5,2 | 5,5 | 5,1 | 5,1 | 5,6 | 6,0 | 6,3 | 6,0 | 5,5 |
| 23:01 | 4,8 | 5,0 | 4,9 | 4,6 | 4,7 | 4,8 | 5,2 | 5,0 | 4,9 | 4,8 | 4,9 | 5,4 | 5,8 | 5,5 | 5,2 |
| 0:01 | 4,5 | 4,0 | 4,2 | 3,8 | 4,1 | 4,6 | 4,3 | 4,7 | 4,4 | 4,3 | 5,0 | 5,4 | 5,9 | 5,7 | 4,9 |
| 1:01 | 5,5 | 5,9 | 5,8 | 5,5 | 5,5 | 5,5 | 5,9 | 5,8 | 5,6 | 5,5 | 5,5 | 6,0 | 6,2 | 6,0 | 5,8 |
| 2:01 | 4,0 | 3,8 | 3,8 | 3,5 | 3,7 | 4,2 | 4,1 | 4,4 | 4,0 | 4,0 | 4,4 | 4,9 | 5,5 | 5,3 | 4,5 |
| 3:01 | 5,6 | 5,4 | 5,5 | 5,2 | 5,3 | 5,7 | 5,6 | 5,8 | 5,4 | 5,5 | 5,8 | 6,2 | 6,3 | 6,1 | 5,8 |
| 4:01 | 4,5 | 4,7 | 4,6 | 4,3 | 4,4 | 4,7 | 4,8 | 4,8 | 4,6 | 4,5 | 4,7 | 5,2 | 5,7 | 5,4 | 4,9 |
| 5:01 | 4,8 | 4,3 | 4,5 | 4,1 | 4,3 | 4,9 | 4,6 | 4,9 | 4,6 | 4,6 | 5,2 | 5,6 | 6,0 | 5,8 | 5,1 |
| 6:01 | 5,3 | 5,6 | 5,5 | 5,3 | 5,3 | 5,4 | 5,7 | 5,6 | 5,4 | 5,3 | 5,3 | 5,9 | 6,1 | 5,8 | 5,6 |
| 7:01 | 4,1 | 3,8 | 3,8 | 3,5 | 3,7 | 4,2 | 4,1 | 4,4 | 4,0 | 4,0 | 4,4 | 4,9 | 5,5 | 5,3 | 4,5 |
| 8:01 | 5,6 | 5,6 | 5,6 | 5,3 | 5,4 | 5,7 | 5,7 | 5,8 | 5,6 | 5,5 | 5,8 | 6,2 | 6,4 | 6,1 | 5,9 |
| 9:01 | 4,8 | 4,3 | 4,4 | 4,0 | 4,2 | 4,8 | 4,6 | 4,9 | 4,6 | 4,5 | 5,1 | 5,5 | 6,0 | 5,8 | 5,1 |
| Т ср | 4,8 | 4,8 | 4,8 | 4,5 | 4,6 | 4,9 | 5,0 | 5,1 | 4,8 | 4,8 | 5,1 | 5,6 | 5,9 | 5,7 | 5,2 |

Автономные термометры и термомониторы (терморегистраторы) размещаются на расстоянии 100 мм от боковых стенок, непосредственно на полках в двух контрольных точках камеры холодильника: наиболее «теплой» т.13 и наиболее «холодной» т.4.

Координаты наиболее «теплой» точки: 215 мм от дна камеры и 100 мм от задней стенки камеры.

Координаты наиболее «холодной» точки: 185 мм от верхней поверхности камеры и 100 мм от задней стенки камеры.

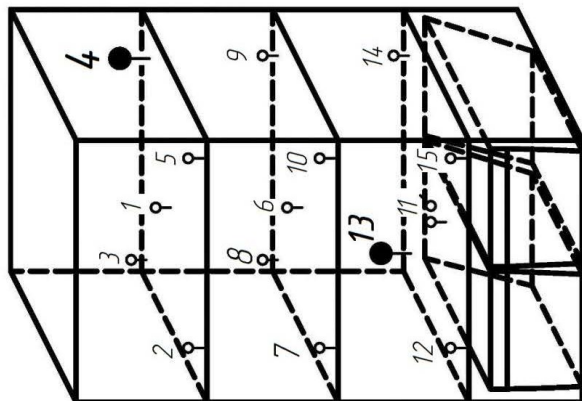


Термокарта холодильника фармацевтического ХФ-140-1

Утверждено:
 Главный конструктор
 начальник ИТЦ
 Козулин О.А.

Температура окружающей среды +25 °С. На предприятии установлена температура в помещении рабочего диапазона ±2° С.

Схема размещения датчиков



○ Валидационный датчик

○ Датчик контроллера EV3B22

Холодная точка: т.4.
 Теплая точка: т.13.

| Время | № датчика/Значение температуры | | | | | | | | | | | | | | |
|-------|--------------------------------|-----|-----|-----|-----|-----|-----|-----|-----|-----|-----|-----|-----|-----|-----|
| | 1 | 2 | 3 | 4 | 5 | 6 | 7 | 8 | 9 | 10 | 11 | 12 | 13 | 14 | 15 |
| 9:01 | 5,6 | 6,0 | 5,8 | 4,8 | 6,2 | 5,9 | 6,1 | 5,9 | 5,8 | 6,6 | 5,9 | 6,4 | 6,3 | 5,8 | 7,0 |
| 10:01 | 4,7 | 4,1 | 4,5 | 3,2 | 4,3 | 4,9 | 4,4 | 4,8 | 4,3 | 5,0 | 5,2 | 5,6 | 5,8 | 4,3 | 5,9 |
| 11:01 | 4,3 | 4,4 | 4,4 | 3,3 | 4,6 | 4,7 | 4,7 | 4,7 | 4,4 | 5,1 | 4,9 | 5,3 | 5,4 | 4,3 | 5,9 |
| 12:01 | 5,5 | 5,3 | 5,4 | 4,1 | 5,5 | 5,8 | 5,5 | 5,7 | 5,3 | 6,0 | 5,9 | 6,3 | 6,3 | 5,4 | 6,7 |
| 13:01 | 4,2 | 3,5 | 3,9 | 4,0 | 3,8 | 4,5 | 3,9 | 4,3 | 3,7 | 4,5 | 4,8 | 5,1 | 5,3 | 3,8 | 5,4 |
| 14:01 | 5,0 | 5,4 | 5,2 | 4,2 | 5,6 | 5,4 | 5,6 | 5,4 | 5,3 | 6,0 | 5,4 | 5,9 | 5,9 | 5,2 | 6,4 |
| 15:01 | 5,0 | 4,5 | 4,9 | 3,3 | 4,6 | 5,2 | 4,9 | 5,2 | 4,5 | 5,3 | 5,5 | 5,9 | 6,0 | 4,6 | 6,1 |
| 16:01 | 4,0 | 3,9 | 4,1 | 3,5 | 3,9 | 4,4 | 4,2 | 4,4 | 3,9 | 4,6 | 4,6 | 5,0 | 5,2 | 3,7 | 5,4 |
| 17:01 | 5,6 | 5,6 | 5,6 | 4,5 | 5,9 | 5,9 | 5,8 | 5,8 | 5,6 | 6,3 | 6,0 | 6,4 | 6,3 | 5,7 | 6,9 |
| 18:01 | 4,4 | 3,9 | 4,2 | 3,4 | 4,0 | 4,7 | 4,2 | 4,6 | 4,0 | 4,7 | 5,0 | 5,3 | 5,5 | 4,0 | 5,6 |
| 19:01 | 4,4 | 4,5 | 4,5 | 3,4 | 4,7 | 4,8 | 4,8 | 4,7 | 4,6 | 5,3 | 4,9 | 5,3 | 5,5 | 4,4 | 5,9 |
| 20:01 | 5,5 | 5,4 | 5,4 | 4,2 | 5,6 | 5,8 | 5,6 | 5,7 | 5,4 | 6,0 | 5,9 | 6,3 | 6,3 | 5,4 | 6,7 |
| 21:01 | 4,2 | 3,6 | 4,1 | 4,5 | 3,7 | 4,5 | 4,0 | 4,4 | 3,7 | 4,4 | 4,7 | 5,1 | 5,4 | 3,7 | 5,4 |
| 22:01 | 5,3 | 5,9 | 5,6 | 4,7 | 6,0 | 5,8 | 6,0 | 5,7 | 5,7 | 5,7 | 5,7 | 6,2 | 6,2 | 5,7 | 6,9 |
| 23:01 | 5,0 | 4,6 | 4,8 | 3,3 | 4,7 | 5,3 | 4,8 | 5,1 | 4,6 | 5,3 | 5,5 | 5,8 | 5,9 | 4,6 | 6,1 |
| 0:01 | 4,0 | 3,7 | 3,9 | 3,6 | 3,8 | 4,3 | 3,9 | 4,2 | 3,8 | 4,5 | 4,6 | 4,9 | 5,2 | 3,7 | 5,3 |
| 1:01 | 5,6 | 5,9 | 5,8 | 4,8 | 6,1 | 6,0 | 6,0 | 5,9 | 5,8 | 6,5 | 5,9 | 6,4 | 6,4 | 5,8 | 7,0 |
| 2:01 | 4,8 | 4,3 | 4,6 | 3,0 | 4,4 | 5,1 | 4,5 | 5,0 | 4,3 | 5,1 | 5,3 | 5,7 | 5,8 | 4,4 | 5,9 |
| 3:01 | 4,3 | 4,3 | 4,3 | 3,2 | 4,4 | 4,7 | 4,6 | 4,7 | 4,4 | 5,1 | 4,8 | 5,2 | 5,4 | 4,3 | 5,8 |
| 4:01 | 5,6 | 5,5 | 5,6 | 4,3 | 5,7 | 5,9 | 5,7 | 5,7 | 5,5 | 6,2 | 5,9 | 6,4 | 6,3 | 5,6 | 6,8 |
| 5:01 | 4,3 | 3,7 | 4,1 | 4,4 | 3,9 | 4,6 | 4,1 | 4,5 | 3,8 | 4,6 | 4,8 | 5,3 | 5,5 | 3,9 | 5,5 |
| 6:01 | 4,9 | 5,3 | 5,2 | 4,2 | 5,5 | 5,3 | 5,5 | 5,3 | 5,1 | 5,9 | 5,3 | 5,8 | 5,9 | 5,1 | 6,4 |
| 7:01 | 5,3 | 4,8 | 5,1 | 3,7 | 5,1 | 5,6 | 5,2 | 5,4 | 4,9 | 5,6 | 5,7 | 6,1 | 6,1 | 5,0 | 6,4 |
| 8:01 | 4,0 | 3,4 | 3,7 | 3,6 | 3,6 | 4,3 | 3,7 | 4,1 | 3,7 | 4,5 | 4,6 | 4,9 | 5,2 | 3,6 | 5,3 |
| 9:01 | 5,6 | 6,0 | 5,8 | 4,8 | 6,2 | 5,9 | 6,1 | 5,9 | 5,8 | 6,6 | 5,9 | 6,4 | 6,3 | 5,8 | 7,0 |
| Т ср | 4,8 | 4,7 | 4,8 | 3,9 | 4,9 | 5,2 | 5,0 | 5,1 | 4,7 | 5,4 | 5,3 | 5,7 | 5,8 | 4,7 | 6,1 |

Автономные термометры и терморегистраторы (терморегистраторы) размещаются на расстоянии 100 мм от боковых стенок, непосредственно на полках в двух контрольных точках камеры холодильника: наиболее «теплой» т.13 и наиболее «холодной» т.4.

Координаты наиболее «теплой» точки: 215 мм от дна камеры и 100 мм от задней стенки камеры.
 Координаты наиболее «холодной» точки: 185 мм от верхней поверхности камеры и 100 мм от задней стенки камеры.

ПЕРЕЧЕНЬ АВТОРИЗИРОВАННЫХ СЕРВИСНЫХ ЦЕНТРОВ КОМПАНИИ ROZIS

| Регион | Город | Адрес | Наименование организации | (код) телефон, факс |
|-----------------------------------|-------------------------|---|--|---|
| Алтайский край | Барнаул 656011 | пр-т Калинина, 24а | ООО «Рембыттехника» | (3852)77-23-23, 35-77-44 |
| | Барнаул 656016 | ул. Власихинская 49а, корпус Д, кабинет 23. | ООО «Китеж» | (3852)319-912, 315-437ф. |
| | Бийск 659303 | ул.Советская, д. 22 | «ИП Горбатов С.А.» СЦ «Климат-Комфорт» | (3854) 55-53-85 89039499439 |
| Амурская обл. | Благовещенск 675014 | ул.50 лет Октября, д. 226 | ООО «Амурская Электротехника» | (4162) 42-47-99, 42-30-70, 42-41-83ф. |
| | Благовещенск 675014 | ул. Кольцевая, 43 | ООО«Амурский серв. Центр» | (4162) 33-36-38 |
| Архангельская обл. | Архангельск 163045 | ул.Гагарина, 1 | ООО «Сервисный Центр МИР» | (8182)275-510, 276-066 |
| | Архангельск 163062 | ул. Папанина, 19 | ГУПАО «Фармацев» (по мед. технике) | (8182)61-04-85 |
| | Северодвинск 164504 | ул.Воронина, 31, оф. 17 | ООО ТТЦ «Бирюса» | (8184)58-43-77, 58-32-61, 58-27-20ф. |
| Астраханская обл. | Астрахань 414040 | ул. Савушкина, 51 а | ООО «Сервисная компания «Элком» | (8512)54-11-01, 63-27-27 |
| | Астрахань 414018 | ул. Набережная Золотого Затона, д. 10 | ИП Типаков В.И. | (8512) 45-46-10, 45-46-74 |
| | Астрахань 414041 | ул. Минусинская, д. 8д | ИП «Смирнов О. Ю.» АСЦ «МВ Сервис» | (8512) 41-01-61, 41-36-49 |
| Белгородская обл. | Белгород 308600 | пр-т Гражданский, 32 | ООО «Выбор-Сервис» | (4722)229-516, 229-290ф. |
| Брянская обл. | Брянск 241004 | пр. Московский, д. 138а | ИП Строило О.В. | 89532995901 |
| Владимирская обл. | Владимир 600017 | ул. Батурина, 39 | ООО «Домовой-Сервис» | (4922)44-72-81, 44-72-80, 44-98-53ф. |
| | Муром 602267 | ул. Чкалова, 2 В | ООО «ТехноДругСервис» ИП «Серкова Т.А.» | (49234)3-35-54 |
| Волгоградская обл. | Волгоград 400075 | ул.Степная, 18 б | ООО «Бытовая Техника» | (8442)53-16-60, 53-16-79ф. |
| | Волгоград 400117 | ул.Землячки, 29 | ИП «Пучков С.Д.» | (8442) 98-01-48. |
| | Камышин 403874 | 3 мкр., д. 11, помещ. № 2 | ООО СЦ «Альфа» | (84457)2-90-07, 2-90-08 |
| Вологодская обл. | Вологда160034 | ул. Новгородская, 7 | АСЦ «Вологда» | (8172)53-99-39, 52-19-19 |
| | Вологда 160021 | ул. Ананьинская, д. 2 | ИП Есипенко А.В. | (8172)55-82-08 |
| | Череповец 162603 | ул.Гоголя, 47 | ЗАО «МЕДПРОМБЫТ» | (8202) 28-19-51, 26-26-70 20-30-13, 26-54-00 |
| Воронежская обл. | Воронеж 394029 | ул. Героев Стратосферы, 16 | ИП Черникова Н.Ф. АСЦ «Центр-Сервис» | (4732)44-81-99, 92-70-35, 91-77-55, 49-60-51ф. |
| | Поворино 397350 | ул. Советская, д. 76 | ИП Чигарев П.Н. | (47376)2-31-10, 8-950-771-11-64 |
| | Россошь 396650 | ул. Северная, 1 | ИП «Поздняков И. Н.» СЦ «Росбытсервис» | (47396) 5-28-11, 4-64-55 |
| Ивановская обл. | Иваново 153000 | ул. Зверева, д. 9А, литер А, помещение 1004 | ООО «М7 Скорая инженерная служба» | (4932) 77-31-99 |
| | Кинешма 155800 | ул. Правды, д. 7Б | ООО « Рембыттехника» | (49331) 2-16-39, 2-16-02 |
| Иркутская обл. | Иркутск 664019 | ул. Писарева, д. 18 А | ООО «Алика-Сервис» | (83952) 349-727, 348-298 |
| | Усолье-Сибирское 665458 | пр-т Комсомольский, д. 50, офис 2 | ИП Антохин А.В | (39543)711-80, 710-78 |
| | Ангарск 665830 | ул. Горького, 2в, а/я 7а | ООО «Рембыттехника» | (3955)52-22-48, 52-37-95ф, 52-33-06. |
| | Саянск 663580 | 4-ый микрорайон, 8 | ИП «Садретинов Р. М.» | (39513)5-18-04 |
| Кабардино - Балкарская республика | Нальчик 360051 | пр-т Ленина, 24 | ООО «Альфа-Сервис» | (8662)420-430ф, 420-454 |
| | Майский 361115 | ул. Южная, 40 | ЧП «Карабатова Г. А.» | (86633) 2-15-20, 2-23-95, 2-63-06 |
| | Прохладный 361041 | пер.Комсомольский 32 | ИП «Шаталов Д. М.» | (86631)7-84-70, 3-10-55ф. |
| Калининградская обл. | Калининград 236023 | Пер. Щорса, д. 1, кв. 50 | ООО «Асбит» | (4012)91-54-85, 91-54-86 |
| | Калининград 236011 | ул. Судостроительная, д. 75 | ООО « РемТехСервис» | (4012)30-38-08, 30-38-31 |
| Калужская обл. | Калуга 248016 | ул. К Либкнехта, д. 29. стр. 9 | ООО «Асгард» | (4842) 20-21-83, 8-902-396-58-10 |
| Кемеровская обл. | Кемерово 650001 | ул. Потемкина, 8 | ООО «КОММОН» | (3842) 25-45-74, 25-50-12, |
| | Новокузнецк 654005 | ул. Пирогова, 17 | ООО «Рембытсервис» | (3843) 45-67-99 |
| | Новокузнецк 654007 | пр. Кузнецкстроевский, д. 44 | ООО «МВ-Сервис» | (3843)46-94-00, 53-83-05 |
| | Прокопьевск 653047 | ул.Ленина, д.30 | ИП «Бабатенко В.В.» АСЦ «Климат-Сервис» | (3846)65-25-50 |
| Кемеровская обл. | Анжеро-Судженск 652470 | ул. 137 ОСБ, д.3 кв.43 | ИП «Павлюченко Ю.С.» | (38453)4-27-27 |
| Кировская обл. | Киров 610047 | ул.Базовая, д. 19 | ИП Кокорина А.Л | (8332) 703-730, 703-705 |
| | Киров 610020 | ул. Труда, д. 57-65 | ООО «Индустрия кухни» (по мед.технике) | (8332)52-62-73, 46-29-90, 46-47-74 |

| | | | | |
|---------------------------|----------------------------|--|---|---|
| | Киров 610035 | ул. Производственная, д.24 | ООО «Вятка-Сервис-Киров» | (8332) 62-29-16, 62-64-98 |
| Костромская обл. | Кострома 156002 | ул. Коммунаров, 5 | ИП «Молодкин В. Л.» | (4942)63-97-23, 300-107 |
| Красноярский край | Красноярск а/я 2630 660004 | пр. Красноярский рабочий, 27 стр. 4 | ИП Семиков В.А СЦ «Надежда» | (3912)20-88-88, 51-70-00, 20-93-09ф, 54-33-22, 54-33-11 |
| | Красноярск 660093 | ул. Вавилова, д.2ж | ООО «Диолаб-Сибирь» | (391) 236-60-11 |
| | Красноярск 660020 | ул. Дудинская | ООО «Сибирский мастер» | (391) 24-17-888, 29-29-222) |
| | Минусинск 662610 | ул. Ботаническая, д. 32 «Г» | ИП Липатов М.Ю. | (39132)5-19-19 |
| | Канск 663614 | ул. Яковенко, 74 | ООО «Электроника плюс» | (39161) 3-87-90 ф, 2-33-52 |
| Краснодарский край | Анапа 353440 | ул. Чехова, д. 69 | ИП Беличенко А. А. | 8-918-441-45-98 |
| | ст. Староминская 353600 | ул. Большая Садовая, д. 80 | ИП Худотеплов Р.А. СЦ «Эксперт» | (86153)5-65-63, 8-929-843-40-24 |
| | ст. Динская 353200 | ул. Новая, 136/1 | ИП «Белобров С.А.» СЦ «Динская» | (86162)6-59-17. |
| | Армавир 352900 | ул. Мира, 36 | ООО «Импульс» | (86137) 3-87-78 |
| | Курганинск 352430 | ул. Островского, 32 | ИП Борсова Е. Г. АСЦ «БАТ-сервис» | (86147) 3-23-02 |
| | Ейск 353680 | ул. Пушкина,84 | ИП «Насибуллин И.Х.» АСЦ «Техносервис» | (86132)2-11-71, 3-66-02. |
| | Новороссийск 353912 | ул. Тобольская, д. 7а помещ. № 14 | ИП Булатов М.М | (8617) 62-91-45, 62-91-46 |
| | Краснодар 350010 | ул. Ростовское шоссе д. 68/1 | ООО «Технопром» | (861) 228-98-11 |
| | Краснодар 350072 | ул. Ростовское шоссе 22/4 | ИП Новоженцев И. Ю. АСЦ «РИА-сервис» | (861) 224-93-48, 8-918-138-43-48 |
| | Сочи 354068 | ул. Донская, 50-а | ООО «ДЭЛ» | (8622)68-11-08, 55-01-08, 55-51-19. |
| | Сочи-А 354340 | ул. Ленина, 2 | ООО «Полаир-Сочи» | (8622) 40-54-64, 41-99-53 |
| | Лабинск 352506 | ул. Турчанинова, 2 | ООО «Бытсервис» | (86169)7-39-99, 7-35-23, 7-24-96ф. |
| | Курганская обл. | Курган 640018 | ул. Пичугина, д. 9 | ООО «Заурал Монтаж Сервис» |
| Курская обл. | Курск 305044 | ул. Чайковского, д. 68 Б | ИП Аглымова О.В. | (4712)342-852, 342-469. |
| | Курск 305044 | ул.Станционная, 4а | ИП «Сунцов А. Г.» | (4712) 393-800ф, 393-747 |
| Ленинградская обл. | Санкт-Петербург 190013 | ул. Рузовская, 18 | АО СПб ПТП «Медтехника» (по мед.технике) | (812) 712-75-12, 316-43-65. |
| | Санкт-Петербург 198216 | б-р Новаторов, д. 11, литер А, пом. 17 Н | ООО «Электра» | (812) 372-23-12, 372-23-13 |
| | Санкт-Петербург 192102 | ул.Салова, д. 57, корп. 3 | ООО ПКФ «ГАРДА» | (812) 905-26-07, 905-26-08, 8-911-735-81-29 |
| Липецкая обл. | Липецк 398016 | ул. Космонавтов, 8 | ООО СЦ «ФОЛИУМ» | (4742)33-15-35, 32-75-48ф., 34-55-34 |
| | Елец 399772 | ул. Октябрьская, 47 | ООО «Полюс» | (47467)4-33-17ф., 4-12-08, 5-39-00 |
| Москва и обл. | Москва 111250 | ул.Самокатная 2а | ООО «ЭнергоБит» | (495)956-70-57, 362-78-70ф., 362-20-23 |
| | Москва, Зеленоград 124683 | корпус 1534 | ООО «Протор-Сервис» | (499)717-82-12, 717-82-07, 738-01-44ф. |
| | Москва, Химки | ул. Победы, д. 1/13 | ООО Предприятие «Рембыттехника» | (495) 572-63-35, 572-75-61 (ф) |
| Мурманская обл. | Кандалакша 184046 | ул. Шевчука, д. 15-4 | ИП Трусов М.А. | 89215152951 |
| Нижегородская обл. | Дзержинск 606024 | ул. Чапаева, д. 69/2 | ООО «АСЦ Радуга» | (8313)28-13-85, 21-86-30, 21-07-78 |
| | Ниж.Новгород 603152 | ул. Ларина, 18А | ООО «Бытовая автоматика-сервис» | (831) 461-88-48 |
| | Арзамас 607224 | ул. 9 Мая, д.4. | ИП «Абросимов Д. А.» | (83147) 7-07-40 |
| Новгородская обл. | Великий Новгород 173014 | ул. Заставная, 2, корп. 6 | ООО «АСЦ «Пионер-Сервис» | (8162) 78-50-01 |
| | Великий Новгород 173025 | ул. Кочетова, д. 23А | ООО «ТКТ» | (8162)61-12-00, 33-59-18, 33-20-03 |
| Новосибирская обл. | Новосибирск 630007 | ул. Фабричная, 16 | ООО «РЕМБЫТТЕХНИКА» | (383) 202-00-55 |
| Омская обл. | Омск 644009 | ул. Запорожская, 1 | ООО «Сервисный Центр «Техно» | (3812) 308-001, 54-89-60 |
| Омская обл. | Омск 644048 | ул. А. Макарова, д.1 | ЗАО «Компания «Медтех-сервис» | (3812)22-22-65, 22-26-45 |
| Оренбургская обл. | Оренбург 460006 | ул. Невельская,8а | ООО «Лик-Сервис» | (3532)57-24-91, 57-24-94, 57-26-68 |
| | Оренбург 460000 | ул. Комсомольская, 16 | ООО «ТИКО-сервис» | (3532)77-97-25, 77-67-64 |

| | | | | |
|--------------------------------|---|---------------------------------------|-------------------------------------|---|
| | Бузулук 461040 | 2-й микрорайон, 34 | ИП Глазова Н. М. | (35342)5-71-47, 5-77-87ф |
| | Орск 462420 | пр. Ленина, 11 | ООО «Гранд-сервис» | (3537)20-60-70, 8-987-796-00-19 |
| | Орск 462421 | ул. Батумская, 25 | ИП «Бердников В.В.» | (3537) 372-383 |
| | Бугуруслан (с. Михайловка) 461630 | пер. Сиреневый, 2 | ИП Покручина В. И. | (35352) 3-23-98, 9-10-99 |
| Орловская обл. | Орёл 302030 | ул.2я Курская, 3 | ИП «Вихляев С.М.» | (4862) 73-41-51 |
| | Орел 302020 | ул. Базовая, д. 6 | ГУП Орловской обл. «Медтехника» | (4862) 41-65-82, 41-84-45 |
| | Ливны 303852 | ул. Дружбы Народов, 121 | ООО «Эл-Сервис» | (48677)2-10-07 |
| Пензенская обл. | Пенза 440061 | ул. Мирская, 17 | ООО «Орбита-Сервис» | (8412)94-04-45 |
| Пермская обл. | Пермь 614000 | ул.Васильева, 7 | ООО «Найф» | (3422)27-53-38 |
| | Пермь 614107 | ул. Лебедева, 8 | ООО «Мария-М» | (3422)63-11-16, 63-02-22,67-13-29 |
| | Березники 618419 | ул. Л. Толстого, д. 76А, оф. 7 | ООО «Рембытторгтехника- Сервис» | (3424)25-58-26, 25-58-22, 23-72-23, 25-58-55 |
| | Чайковский 617760 | ул.Вокзальная, 41 | СЦ от ООО «Радуга» | (34241)3-59-63 |
| Приморский край | Владивосток 690003 | ул. Спиридонова, 40 | ООО «Холод-мастер» | (4232)29-21-59, 29-46-91 |
| Псковская обл. | Псков 180016 | Рижский пр-т д.70а | ООО «СТ-Сервис» | (8112)72-13-90 |
| Республика Адыгея | Майкоп 385000 | ул. Курганная, 328 | ИП Андрищенко А. С. | (8772)53-06-39, 53-13-20, 8-918-421-72-12 |
| Республика Башкортостан | Нефтекамск 452680 | ул.Юбилейная, 11 | ООО «Радуга» | (34783)5-22-21, 5-85-22 |
| | Октябрьский 452620 | ул.Кортунова2а | ООО «Радуга» | (34767)2-29-08 |
| | Стерлитамак 453100 | пр. Октября, 75 | ООО «Радуга» | (3473)24-15-03 |
| | Стерлитамак 453101 | пр-т Октября, 13-18 | ООО «Сервисный центр Атлант» | 8-927-233-59-76 |
| | Уфа 450022 | ул.Айская, д. 69 | ООО «Сервисный центр Атлант» | (3472)92-32-62ф., 28-85-70, 28-43-79 |
| | УФА 450052 | ул. Аксакова, д. 73 | ООО « СЦ Регион» | (347) 223-60-60,251-79-79 |
| Республика Бурятия | Улан - Удэ 670045 | пр-т Автомобилистов, д. 5а | ООО «СТ Сервис» | (3012) 29-77-99 |
| Республика Дагестан | Махачкала 367009 | ул. Джамала Далгата, 41 | СЦ «Кавказ» | (8722) 69-08-37, 69-03-02 |
| | Махачкала 367000 | ул.Нурадилова ,52 | АСЦ «Центр-Сервис» | (8722) 67-64-88ф., 78-04-14 |
| | Кизляр 368830 | пер.Рыбный, 17 | СЦ «Терек» | (87239)3-01-77, 2-33-55 |
| Республика Ингушетия | Карабулак | ул. Джабагиева, 157 | ООО «ИнгтехСервис» | (8734) 22-85-15 8-928-743-23-91 |
| Республика Коми | Сыктывкар 167000 | ул. Советская, 1 | ООО ВДФ «Акцепт» | (8212) 20-19-64,20-19-67 |
| Республика Крым | Симферополь 295010 | ул. Ковыльная, д. 72 | ООО «ВИТЕЛ-ТЕЛЕМИР» | 38 (0652) 69-07-78, 8-978- 039-44-66 |
| | Симферополь 295051 | ул. Аэрофлотская, д. 1 | ИП Самофалов О.Г. | 8-978-773-22-98 |
| Республика Марий Эл | Иошкар-Ола 424000 | ул. Советская, 173 | ИП Бешкарева С.В. СЦ «Мидас» | (8362)45-73-68, 21-39-10, 41-77-43 |
| | Иошкар-Ола 424036 | ул. Конакова, д. 73 а | ООО «Автокар- Сервисцентр» | (8362)46-82-01ф, 41-73-93, 64-00-28ф. |
| Республика Мордовия | Саранск 430024 | ул. Косарева, 104 | ИП «Дрондин А.В.» | (8342) 30-24-42 |
| Республика Татарстан | Зеленодольск 422546 | ул.Привокзальная,4 | ОАО «ПОЗИС» | (84371)5-37-27, 5-26-48 |
| | Альметьевск 423450 | ул. Автомобилистов, д.10, кв. 42 | ООО «ТАХИКО» | 89172629580 |
| | Альметьевск | ул. Девонская, 89 | СЦ от ООО «Радуга» | (8553) 37-55-00,37-55-01 |
| | Бугульма 423230 | ул.Тухачевского, 3а | ИП Фархрутдинов Р.А. | (85594)2-20-30, 4-20-30 |
| | Рыбная слобода 422650 | Банковский пер., д. 5 | ООО «Торговый дом «Вел- торг» | (84361)2-39-09 |
| | Зайнск 423520 | ул. Никифорова, 68-29 | ИП Белоусов В.П РЦ «Мега-Мастер» | (85558)4-02-67, 8-917-227-30-07 |
| | Казань 420032 | ул. Городетская, д. 5 в | ООО «Компания Ваш Сервис» | (843) 290-58-66, 290-34-99 |
| | Казань 420034 | ул. Декабристов, 81в | ООО «Кассовый Центр «ПРОФИ» | (843)562-47-24 |
| | Казань 420034 | ул. Вахитова, д. 8, блок- секции 7 | ООО «Компания «Ваш Мастер» | (843) 259-58-02, 259-57-01 |

| | | | | |
|----------------------------|----------------------------|---|-----------------------------------|---|
| | Наб.Челны 423814 | пр. Московский, д. 72, кв. 88 | ИП Ибрагимов Р. К. | (8552) 76-03-27, 89027180327 |
| | Наб.Челны 423815 | пр-т Вахитова, д. 20 (30/05) | ООО «Комплексные Системы Плюс» | (8552) 59-23-58, 35-90-42, 59-77-13 |
| Республика Хакасия | Абакан 655003 | ул. Баумана, д.3 | ООО «ВидеоТехника-сер- вис» | (3902)27-91-32, 26-63-64 |
| Ростовская обл. | Ростов-на-Дону 344092 | ул. Капустина, 10 | ООО «Гарант» | (863) 233-46-89, 220-67-30 |
| | Ростов-на-Дону 344034 | ул.Днепропетровская, 50В | ЗАО «ЛЕБЕДИНСКИЙ ТД» | (863)252-16-89, 258-73-02. |
| | Аксай 346721 | ул. Чапаева, д. 175 | ИП Черняков А.Г. | 8-989-633-28-68, 8-928- 296-88-68 |
| | Таганрог 347910 | ул. Котлостроительная,д.21 | ИП Филатов И.О | (8634) 321-542 |
| Рязанская обл. | Рязань 390046 | ул. Яхонтова,19 | ООО «Арктика-Сервис» | (4912)21-57-20ф., 25-40-96, 21-13-97. |
| | Рязань 390048 | ул. Новоселов, д. 21 а | ООО «Турист» АСЦ «Элекс» | (4912) 50-40-40 доб. 1024, 50-45-45 доб. 1024 |
| | Сасово 391434 | пр-т Свободы, 19а, 1 этаж | ИП «Гусев В. А.» | (49133) 5-14-31, 2-03-11, 2-44-49. |
| Самарская обл. | Самара 443022 | ул. Кабельная, 4 | ООО ТТЦ «Солитон-Сервис» | (846)955-12-60ф., 276-99-79 (29) (39) |
| | Самара 443080 | Московское шоссе, 21 | ООО«Элвес-Ф» | (846)928-36-51(52), 918-33-33ф. |
| | Самара 443091 | ул. Ташкентская, д.88,корп.1 | ИП Калинин П.К. | (846) 990-82-17 |
| | Сызрань 446001 | ул.Победы, 16 | ОАО «Радуга» | (8464)33-17-62, 33-44-55, 33-23-64 |
| Саратовская обл. | Саратов 410005 | ул. Астраханская, 103 | ООО «РИМ-Сервис» | (8452)25-04-81 |
| | Энгельс 413412 | ул. Цветочная, д. 18 | ИП Семенова Н.Н. | (8452)30-83-44 |
| | Балаково 413853 | ул. Чапаева, 159а | ИП Барышников Е. В. | (8453) 44-75-31 |
| Свердловская обл. | Екатеринбург 620057 | ул.Донская, 31 | ООО «НОРД-СЕРВИС» | (343)336-24-81 |
| | Екатеринбург 620050 | ул. Маневровая, 16 | ООО «Уральский вал- Сервис» | (343)381-999-3, 381-999-4, 381-999-5 |
| | Первоуральск 623104 | ул. Луначарского, д. 34 | ООО «Оптима-Сервис» | (3439) 64-91-90, 25-03-70 |
| Смоленская обл. | Смоленск 214014 | ул. Твардовского, д. 1 В | ООО «В-Холдинг» | (4812) 38-87-32, 8-910-726-71-10 |
| Ставропольский край | Ставрополь 355035 | ул. 7-я. Промышленная, 6 | ООО «Техно-Сервис» | (8652)39-30-30 |
| | Буденновск 356800 | ул. Октябрьская, 84 | ИП «Цивенов Д. С.» | (86559) 2-08-02 |
| | Ессентуки 357600 | ул. Пушкина 128а | ООО ТТЦ «СТИНОЛ» | (87934)4-15-55, 5-45-70ф. |
| | Минеральные воды 357201 | ул. Комсомольская, д. 1/ ул. Фрунзе, д. 54 | ИП Тимощенко С. А | 8-928-011-05-43, 8-988- 866-80-23 |
| Сахалинская обл. | Южно-Сахалинск 693000 | ул. Ленина, д. 213 | ИП «Тен Сен Хван» | 8-914-755-49-49 |
| Тамбовская обл. | Тамбов 392025 | ул. Московская, 23А | ООО ТТЦ «Атлант-Сервис» | (4752)71-66-56ф, 72-63-46. |
| | Тамбов 392036 | ул. Коммунальная, д.17, оф.4 | ООО ТТЦ «СТАЙЕР» | (4752) 71-50-20 |
| | Кирсанов 393360 | ул. Мира, 9А | ПБЮЛ «Новичков С.А.» | (47537)3-29-48ф., 3-21-06ф. |
| Тверская обл. | Тверь 170008 | ул. 15 лет Октября, д. 12 | ООО СЦ «Веста-Сервис» | (4822) 32-41-07, 42-41-86 |
| | Нелидово 172523 | ул. Победы, д. 5 | ИП Артемьев К. В. | (48266) 5-55-22 |
| Тульская обл. | Тула 300045 | ул. Кауля, д. 16 | ООО «Рембыттехника» | (4872) 37-30-23, 70-21-13 |
| | Новомосковск 301650 | ул. Садовского,42 | ООО «Дмитрий» | (48762)2-39-89, 2-30-29 |
| Томская обл. | Томск 634021 | ул. Маяковского, д. 25/7 | ООО «ГлавБытСервис» | (3822)26-64-62ф, 44-03-07ф. |
| Тюменская обл. | Тюмень 625026 | ул. Минская, д. 89а | ООО «Элит-Сервис» | (3452) 95-07-17, 24-53-13 |
| | Тобольск 626157 | 6 мкр., стр. 14 | ИП Обухова О. Н. | (3456) 27-34-39, 27-36-90 |
| | Нижневартовск 628615 | ул.Чапаева, д. 61, кв. 83 | ООО «ТехХолод» | (3466) 67-11-31 |
| | Сургут 628426 | ул. Генерала Иванова, д. 7/1, кв. 23 | ИП Полукаров Е. В. | (3462) 66-70-79, 68-33-50. |
| Удмуртская респ. | Ижевск 426008 | ул.Пушкинская, 136а | ООО «Радуга» | (3412)904-465 |
| | Ижевск 426057 | ул.В.Сивкова, 152 | ООО «Эл Гуд» | (3412) 24-95-19,24-95-13, 51-33-16, 51-33-26, 77- 10-10 |
| | Глазов 427620 | ул. К. Маркса, 15 | СЦ от ООО «Радуга» | (34141) 7-23-66, 5-26-75 |
| | Воткинск 427430 | ул.Кирова,19 | СЦ от ООО «Радуга» | (34145)4-21-00, 4-20-40 |
| | Можга 427790 | ул. Можгинская,51 | СЦ от ООО «Радуга» | (34139) 3-20-49, 3-06-07 |
| Сарапул 427960 | ул.Азина,92 | СЦ от ООО «Радуга» | (34147)3-16-99, 3-16-82 | |

| | | | | |
|--|---------------------------|---|--|---|
| Ульяновская обл. | Ульяновск 432063 | Ульяновский пр. 3 | ООО Кассовый Центр «Профи» | (8422) 75-04-24 |
| | Ульяновск 432017 | ул.2-ой переулок Кирова, 3 | ООО «Новый мир-сервис» | (8422)32-44-99, 32-16-55ф., 72-45-22 |
| | Димитровград 433513 | а/я 674 | ООО «КРЕО-Сервис» | (84235) 4-33-17 |
| Хабаровский край | Хабаровск 680006 | ул. Рокоссовского, д. 20/1 | ООО «Вирго» СЦ «Эталон- ДВ» | (4212) 72-87-87, 72-87-88 |
| | Комсом-на-Амуре 681010 | ул. Юбилейная | СЦ ООО «Гамбит» | (4217)53-21-31, 59-56-51 |
| | Комсом-на-Амуре 681018 | пр. Копылова, 48А | ЧП «Чугунов В.Н.» | (4217)22-24-64ф, 22-27-65 |
| Ханты-Мансийский Автономный округ- Югра АО | Ханты-Мансийск 628011 | ул. Обская, д. 29, ЦТО «Альфа-Сервис». | ИП «Климин А. А. ЦТО «Альфа-Сервис» | (3467) 30-00-01, 30-00-05. |
| Челябинская обл. | Челябинск 454136 | ул.Братьев Кашириных, 100 | ИП Орлов В.С. | (351)729-80-14, 729-80-02 |
| | Челябинск 454076 | ул. Варненская, 6-а | ГУП ЧО «Медтехника» (по мед.технике) | (351)260-72-91 (90), 260-89- 05 (02) |
| | Челябинск 454091 | а/я 13382 | ЗАО ТТЦ «Бирюса» | (3512) 62-51-29, 62-51-31ф, 37-17-38. |
| | Магнитогорск 455037 | пр.м Ленина 98/1 | ООО«Электрон-Холод» | (3519)42-22-16ф., 35-24-74 |
| | Златоуст 456200 | пр.Гагарина,7линия, 11,38 | ООО «НАЙФ» | (3513) 66-73-55, 8-912-773-16-25 |
| | В.Уфалей 456800 | ул.Ленина,161,48 | ООО «НАЙФ» | (35164) 2-08-55, 8-904-815-25-14 |
| Чеченская республика | Грозный 364029 | ул.Ханкальская, 79 | ООО «Техноплюс» | (928) 735-30-56, 928-024- 56-66, 735-30-53 |
| Чувашская республика | Чебоксары 428032 | Президентский бульвар, 11 | ООО Инфолайн» | (8352) 62-26-41ф, 62-66-63ф. |
| | Чебоксары 428017 | ул. Пирогова, 20 | ООО «Центр обслуживания сложной техники» | (8352) 43-12-11ф, 43-95-65. |
| | Канаш 429330 | ул. Полевая, 20 | ООО «Сунар» | (83533) 4-13-27, 4-16-19, 2-31-67ф |
| Читинская обл. | Чита 672000 | ул. Чкалова д. 73 А | ООО «Читинская Медицинская компания» (по мед. технике) | (3022) 35-16-09, 35-16-60, 35-09-87 |
| | Чита 672038 | ул. Шилова, 100 | ООО «Славел-Сервис» | (3022)32-55-00, 41-51-01ф(05)(07) |
| | Чита 672038 | ул. Смоленская, д. 99 | ООО «ФармМедТехника» | (3022) 21-06-69 |
| ЯНАО | Салехард 629008 | ул. Мира, д. 29 кв. 15 | ИП Зубков А. В. | (34922) 3-75-03, 89028162186 |
| Ярославская обл. | Ярославль 150001 | ул. Вспольинское поле, д.5а | ЗАО фирма «ТАУ» | (4852)288-001, 288-002 |
| | Ярославль 150045 | Ленинградский пр-т, д. 52в | ИП Экер Н. Ю. | (4852) 283-300, 284-400, 900-242 |
| | Рыбинск 152935 | ул. 2-я Литейная, д. 33-2 | ИП Удальцов В.Н. СЦ «Техносервис» | (4855)22-04077, 25-38-60, 24-31-21 |
| Республика Азербайджан | Баку | пр. Г. Алиева, 105 | ООО «Энергосервис» | 8 10 (99412) 47-43-03, 67- 84-55, 67-95-54 |
| Республика Казахстан | Уральск | ул. Гагарина, 2/3 | ТОО «КВАНТ» | (7112)54-61-27 (7112) 54-57-86 |
| | Усть-Каменогорск | ул. Серикбаева, д. 27 | ТОО «Альянс-MEDICA» (по мед. технике) | (8732)540-543, 541-473 |
| | Шымкент | мкр. Тараз, ул.Адырбе- кова,ул. Жанибекова,д.194 | ИП Сабденкулов Н. Р. | (7252) 47-42-86, 39-02-48 |
| | Алматы | ул. Макатаева угол ул. Баишева, д. 33/2 | ТОО «Компания Гарант Сервис Центр» | (727) 397-43-25, 397- 44-25 |
| Республика Кыргызстан | Бишкек | ул. Турусбекова, 88 | ОсОО ТЦЦ «Айсберг» | (996312)64-00-00, 931- 414, (996772)321-321, (996775)97-00-27 |
| Республика Узбекистан | Ташкент | ул. Куш-Куприк, 28/1 | ООО «BELROSSAVDO» | (99871)120-30-65, 293-34-50 |
| Беларусь | Минск | ул. Ф.Скорины,14 | ООО«Сервисный центр Энергия» | (071)266-34-00 |

Уважаемые работники здравоохранения!

Перечень авторизированных сервисных центров периодически дополняется. Если Вы не нашли свой город в указанном перечне, то по вопросам, связанным с затруднением технического обслуживания и эксплуатации вашего холодильного прибора просьба обращаться по справочному телефону сервисной службы компании POZIS:(84371)537-27 service@pozis.ru

№ 2-17



ТАМОЖЕННЫЙ СОЮЗ ДЕКЛАРАЦИЯ О СООТВЕТСТВИИ

Заявитель, Открытое акционерное общество «Производственное объединение «Завод имени Серго», ОГРН: 1111673003276

Адрес: 422546, РОССИЯ, Республика Татарстан, г. Зеленодольск, ул. Привокзальная, д.4,
Фактический адрес: 422546, РОССИЯ, Республика Татарстан, г. Зеленодольск, ул.
Привокзальная, д.4, Телефон: +78437152818, Факс: +78437152818, E-mail: itc@pozis.ru,
oskss@pozis.ru

в лице генерального директора Хасанова Радика Шавкятовича

заявляет, что Холодильники фармацевтические: ХФ-250 «ПОЗИС», ХФ-250-1 «ПОЗИС»,
ХФ-250-2 «ПОЗИС», ХФ-250-3 «ПОЗИС», ХФ-400 «ПОЗИС», ХФ-400-1 «ПОЗИС», ХФ-
400-2 «ПОЗИС», ХФ-400-3 «ПОЗИС», ХФ-140 «ПОЗИС», ХФ-140-1 «ПОЗИС»

изготовитель Открытое акционерное общество «Производственное объединение «Завод имени Серго», Адрес: 422546, РОССИЯ, Республика Татарстан, г. Зеленодольск, ул. Привокзальная, д.4, Фактический адрес: 422546, РОССИЯ, Республика Татарстан, г. Зеленодольск, ул. Привокзальная, д.4

ТУ 9452-168-07503307-2004 «Холодильники фармацевтические ХФ-250 «ПОЗИС», ХФ-250-1 «ПОЗИС», ХФ-250-2 «ПОЗИС», ХФ-250-3 «ПОЗИС», ХФ-400 «ПОЗИС», ХФ-400-1 «ПОЗИС», ХФ-400-2 «ПОЗИС», ХФ-400-3 «ПОЗИС», ХФ-140 «ПОЗИС», ХФ-140-1 «ПОЗИС»

Код ТН ВЭД 8418 69 000 8

Серийный выпуск

соответствует требованиям

ТР ТС 020/2011 "Электромагнитная совместимость технических средств"

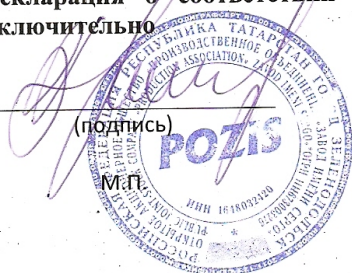
Декларация о соответствии принята на основании

Протокола испытаний № 416-860-14-020-15 от 15.05.2015 испытательной лаборатории электротехнической продукции ООО «Испытательная лаборатория электротехнической продукции ЭМС» (регистрационный № РОСС RU.0001.21МЭ48, срок действия до 07.10.2019), Сертификата соответствия на систему менеджмента качества № РОСС RU.ИС94.К00267 до 26.02.2017, выданного органом по сертификации систем менеджмента качества «СОЮЗСЕРТ» ООО «СОЮЗСЕРТ» (аттестат аккредитации № РОСС RU.0001.13ИС94, дата внесения сведений в реестр аккредитованных лиц 18.09.2014), Акта производственного контроля ОАО «ПОЗИС» № 3 от 06.03.2015

Дополнительная информация

Условия хранения продукции – 2 по ГОСТ 15150-69. Срок хранения (службы) указан в прилагаемой к продукции товаросопроводительной и эксплуатационной документации.

Декларация о соответствии действительна с даты регистрации по 21.05.2020 включительно



Р.Ш Хасанов

(инициалы и фамилия руководителя организации-заявителя или физического лица, зарегистрированного в качестве индивидуального предпринимателя)

Сведения о регистрации декларации о соответствии:

Регистрационный номер декларации о соответствии: TC N RU Д-RU.MX11.B.00038

Дата регистрации декларации о соответствии: 22.05.2015



